



**KATALÓGUS 2016**





## TARTALOMJEGYZÉK

<b>CSAPTELEPEK ÉS ZUHANYOK</b>	<b>6</b>
TREND PLUS	8
MODE	12
JUNIOR EVO	16
PRO	24
INKA	28
JUNIOR	32
MAMBO-5	36
GOLF	40
TREFF	44
EUROSZTÁR	48
BOJLER CSAPTELEPEK	52
ZUHANYPROGRAM	56
<b>ZUHANYRENDSZEREK</b>	<b>58</b>
ZUHANYSZETTEK	59
KIEGÉSZÍTŐK	60
<b>FIESTA FÜRDŐSZOBAI KIEGÉSZÍTŐK</b>	<b>62</b>
<b>MOFÉM PROJEKT RENDSZEREK</b>	<b>64</b>
LINEAR	66
M-TRONIC	70
MULTI-BOX	74
ORVOSI CSAPTELEPEK	78
AUTOMATA NYOMÓGOMBOS SZELEPEK	80
KIEGÉSZÍTŐ SZERELVÉNYEK	82
EVO MOSOGATÓTÁLCA	88
<b>FLEXIBILIS BEKÖTŐCSÖVEK</b>	<b>90</b>
<b>ALKATRÉSZPROGRAM</b>	<b>96</b>
<b>VÍZ-, GÁZ- FŰTÉSSZERELVÉNYEK</b>	<b>106</b>
FLEXUM GÁZIPARI GÖMBCSAPOK	108
AHA GÖMBCSAPOK	111
ALFA GÖMBCSAPOK	114
EGYÉB SZERELVÉNYEK	116
FŰTÉS SZERELVÉNYEK	118
PANELFŰTÉS KORSZERŰSÍTÉS	128
LÉG- ÉS ISZAPLEVÁLASZTÓ	132
<b>TEKA CSOPORT</b>	<b>134</b>
<b>MŰSZAKI INFORMÁCIÓK</b>	<b>136</b>

ÚJ



Az 1900-ban az egykori Osztrák-Magyar Monarchia területén alapított vállalkozás azok közé a cégek közé tartozik, ahol a gyártás és termékfejlesztés kultúrája a kezdetektől fogva áthatotta annak működését.

Az évtizedek során felhalmozott tapasztalat és szaktudás nem csak a cég, de az egész magyar ipari kultúra részévé vált. Ez a tradíció napjainkban is meghatározó, mely évről évre gyarapszik biztos alapot teremtve az elkövetkező évekre. Nem véletlen, hogy a céggel történelmileg szorosan összeforrt MOFÉM márkanevet oly gyakran az ipari Hungaricum jelzővel illetik.

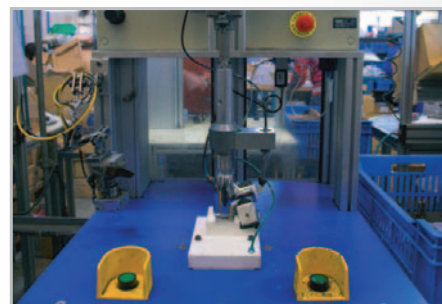
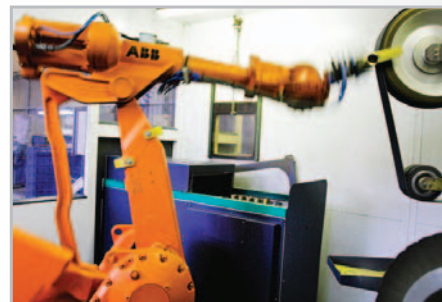
A MOFÉM nem csupán egy magyar márkanév, nem csupán egy meghatározó fogalom a magyar szerelvénygyártás történetében, hanem mindannak a szimbóluma, amit az emberi alkotási vágy megvalósulásának neveznek. Az alkotási vágy, mely fontos mozgatója és értelme az emberi létnek.

A Teka Magyarország Zrt. mindig nagy hangsúlyt fektetett arra, hogy termékei a fogyasztók mellett, a szakmai szervezetek által is megmérettetésre kerüljenek. Az elmúlt évtizedek alatt számos nagy presztízsű díj a bizonyítéka ennek. 2014-ben a cég ismét, immár harmadik ízben Magyar Termék Nagydíj kitüntetésben részesült. A vállalat életében a minőség kiemelt szerepet tölt be. Nem véletlen, hogy az elsők között vezette be az integrált minőségirányítási rendszert vagy az automatikus felületkezelési technológiát Magyarországon.

A Teka Magyarország Zrt. (MOFÉM) története az itt dolgozó emberek története, melyek itt íródtak generációkról generációkra a magyar történelem viharos és kevésbé viharos időszakában. A cég sikerei mögött rengetegen voltak és vannak a gyár kapuin kívül is. A vevők, partnerek támogatása nélkül elképzelhetetlen lett volna mindazt elérni, mely a Teka Magyarországot a hazai szerelvénygyártás meghatározójává tette.

*Valamennyien a Teka Magyarországnál, köszönjük vásárlóinknak, hogy termékeinket választották és választják nap mint nap! Köszönjük partnereinknek, hogy nem csak termékeinkben, de bennünk is bíztak és bíznak! Köszönettel tartozunk azért a nagyserű tradícióért, melyet elődeink hagytak ránk és azon dolgozunk, hogy méltóképpen adhassuk azt tovább utódainknak!*

Teka Magyarország Zrt.





# MOFÉM MULTI-BOX®

Forradalmian új megoldás  
a falba süllyesztett csapterep rendszereknél



Magyar fejlesztő munka eredménye az a falsík alatti univerzális egység, mely a Teka Magyarország Zrt. fejlesztéseként Magyar Termék Nagydíjat érdemelt ki.

A **MULTI-BOX®** egy falsík alatti csapterep csatlakozási rendszer. A megoldás előnye, hogy többféle vezérlés fogadására alkalmas rendszerről van szó, mely nagyfokú választási szabadságot biztosít a felhasználók számára. Így a felhasználó a kivitelezés után is bármikor dönthet arról, hogy milyen rendszerrel működő csapterepet szeretne használni. Akár több év használat után is megváltoztathatja csapterepét.

A falszerkezetek eltérő anyaga befolyásolja a beépítési technológiát. Gyakori probléma pl. téglafalba történő beépítés esetén, hogy a kivéssel egyenletes falsík nem alakítható ki. További probléma, hogy az eltérő falszerkezetek idáig eltérő rögzítési megoldásokat igényeltek. A forradalmian új rögzítési és állítási rendszernek köszönhetően a box nemcsak gyorsan és kevesebb munka ráfordítással építhető be a különféle falszerkezetekbe, hanem igen pontos kivitelezést tesz lehetővé és egyetlen rögzítési és állítási rendszerrel válik alkalmassá valamennyi falszerkezetben történő beépítésre.



# **CSAPTELEPEK ÉS ZUHANYOK**



TREND PLUS		8
MODE		12
JUNIOR EVO		16
PRO		24
INKA		28
JUNIOR		32

MAMBO-5		36
GOLF		40
TREFF		44
EUROSZTÁR		48
BOJLER CSAPTELEPEK		52



150-1501-00

## Jellemzők



**Ducal vízkömentes zuhanyzett**  
275-0033-07



### ZAJCSÖKKENTŐ ELEMÉK

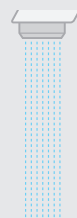
A kádtöltő és zuhany csaptelepek zajcsökkentő elemeket tartalmaznak, melyek jelentős mértékben csökkentik a vízáramlás zajszintjét.



### VÍZKÖMENTES PERLÁTOR

Speciális vízkömentes perlátor, mely lágy vízáramlást és zajcsökkentést biztosít.

## VÍZMEGTAKARÍTÁS



**A+**  
PERLÁTOR  
SUPER-ECO

12  
10  
8  
6  
4  
2  
**5**  
L/PERC

### VÍZTAKARÉKOS PERLÁTOROK



**A+**

A++: 4 l/perc. | A+: 5 l/perc. | A: 7,5-9 l/perc. | A-: 12 l/perc.



### VÍZMEGTAKARÍTÁS

A mosdó csaptelep olyan perlátort tartalmaz, mely a víz fogyasztást 5l/percre redukálja.

## TUDTA, HOGY...

egy átlagos mosdó csaptelep perlátora 12-16 liter vizet enged át? A Mofém 5 liter/perces víztakarékos perlátorral vízfogyasztásának akár 60 %-kát is megtakaríthatja.



# Trend Plus

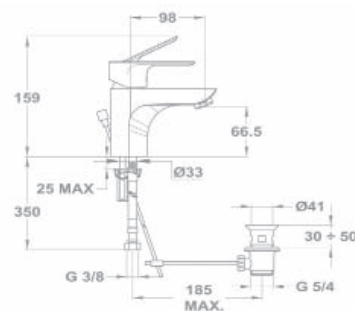


## Mosdó csaptelep

- Fém leeresztő szeleppel
- 5 l/perc vízbocsátású vízkömentes perlátorral
- Perlátor mérete: M24x1
- 40 mm kerámia vezérlőegységgel
- Flexibilis bekötőcsővel: 3/8"

## KÓD

150-1501-00



## Leeresztő szelep nélkül

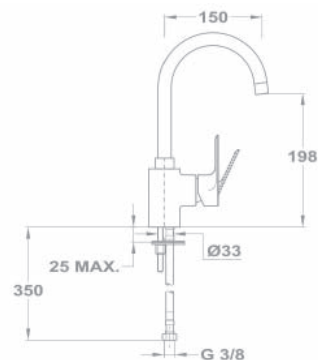
150-1551-00



## Mosdó csaptelep

- Forgatható kifolyócsővel
- Kifolyócső: 150 mm
- 7,5-9 l/perc vízbocsátású vízkömentes perlátorral
- Perlátor mérete: M20x1
- 40 mm kerámia vezérlőegységgel
- Flexibilis bekötőcsővel: 3/8"
- Leeresztő szelep nélkül

150-1551-03

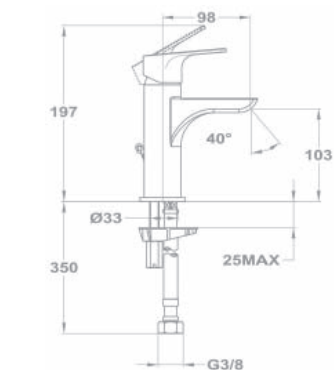


ÚJ

## Cascade mosdó csaptelep

- Fém leeresztő szeleppel
- Anti splash és vízmegtakarítási rendszer (5 l/perc)
- Optimalizált vízfogyasztás
- 35 mm kerámia vezérlőegységgel
- Flexibilis bekötőcsővel: 3/8"

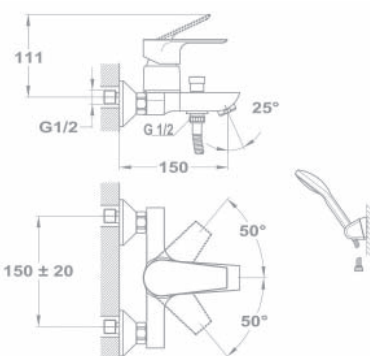
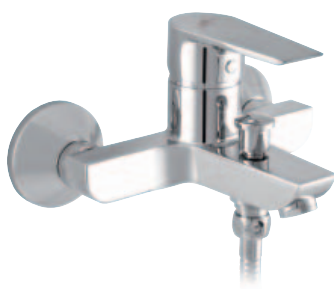
150-1501-10



## Kádtöltő csaptelep

- Vízkömentes Ducal kézizuhannyal
- Automata zuhanyváltóval
- 1500 mm gégecsővel
- Fali Ducal zuhanytartóval
- 40 mm kerámia vezérlőegységgel
- Zajcsökkentő elemmel
- Vízkömentes perlátorral
- Perlátor mérete: M24x1

151-1501-00



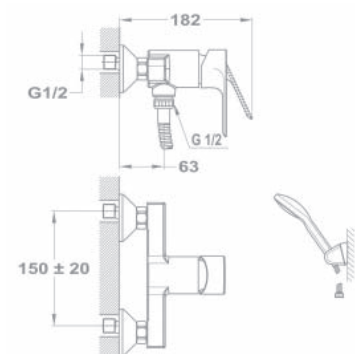
## Zuhanszett nélkül

151-1551-00

## Zuhany csaptelep

- Vízkömentes Ducal kézizuhannyal
- 1500 mm gégecsővel
- Fali Ducal zuhanytartóval
- 40 mm kerámia vezérlőegységgel
- Zajcsökkentő elemmel

153-1501-00



## Zuhanszett nélkül

153-1551-00

# Trend Plus

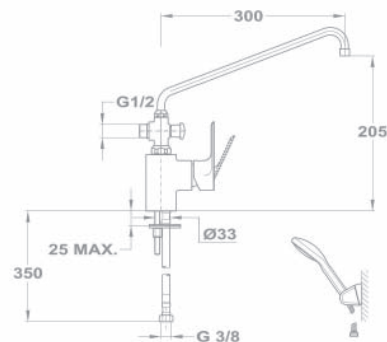


## Kád-mosdó (KMT) csaptelep

- Vízkömentes Ducal kézizuhannyal
- Automata zuhanyváltóval
- 1500 mm gégecsővel
- Fali Ducal zuhanytartóval
- Forgatható U kifolyócsővel
- Kifolyócső: 300 mm
- 40 mm kerámia vezérlőegységgel
- Perlátor mérete: M22x1
- Flexibilis bekötőcsővel: 3/8"

KÓD

155-1501-00



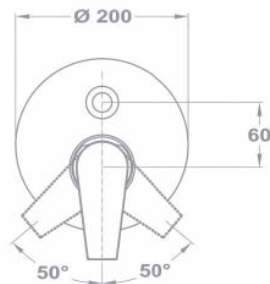
## Zuhanszett nélkül

155-1551-00

## Süllyesztett kádtöltő csaptelep falon kívüli része

- 40 mm kerámia vezérlőegységgel
- Fém takarótányérral
- Automata zuhanyváltóval
- Zuhanszett nélkül

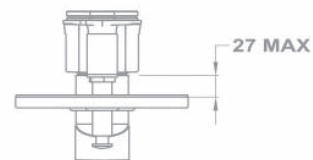
151-1551-10



## Süllyesztett zuhany csaptelep falon kívüli része

- 40 mm kerámia vezérlőegységgel
- Fém takarótányérral
- Zuhanszett nélkül

153-1551-10



## MULTI-BOX® süllyesztett rendszer

(ld.: 74. oldal)

172-0001-00

## Kád kifolyócső süllyesztett kádtöltő csaptelephez

(ld.: 61. oldal)

169-0001-00

## Fali csatlakozós kézizuhany tartó süllyesztett csaptelepekhez

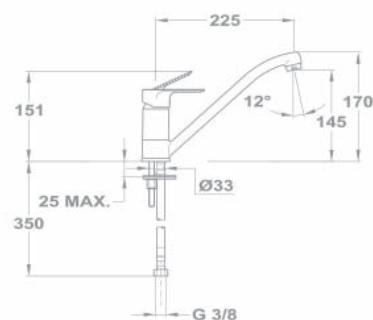
(ld.: 61. oldal)

169-0002-00

## Mosogató csaptelep

- Forgatható alsó kifolyócsővel
- Kifolyócső: 225 mm
- Vízkömentes perlátorral
- Perlátor mérete: M24x1
- 40 mm kerámia vezérlőegységgel
- Flexibilis bekötőcsővel: 3/8"

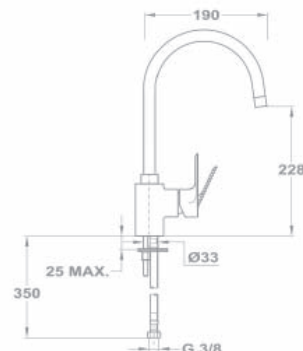
152-1551-02



## Mosogató csaptelep

- Forgatható kifolyócsővel
- Kifolyócső: 190 mm
- Vízkömentes perlátorral
- Perlátor mérete: M20x1
- 40 mm kerámia vezérlőegységgel
- Flexibilis bekötőcsővel: 3/8"

152-1551-00



# Trend Plus

ÚJ

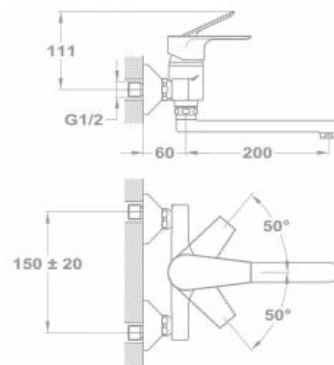


## Mosogató csaptelep

- Forgatható alsó kifolyócsővel
- Kifolyócső: 200 mm
- Vízkömentes perlátorral
- Perlátor mérete: M24x1
- 40 mm kerámia vezérlőegységgel
- Zajcsökkentő elemmel

KÓD

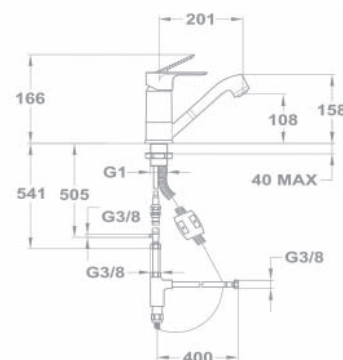
152-1551-06



## Mosogató csaptelep

- Forgatható alsó kifolyócsővel
- Kifolyócső: 201 mm
- Vízkömentes perlátorral
- Perlátor mérete: M24x1
- Kihúzható vízkömentes kétfunkciós zuhanyfejvel
- 40 mm kerámia vezérlőegységgel
- Flexibilis bekötőcsővel: 3/8"

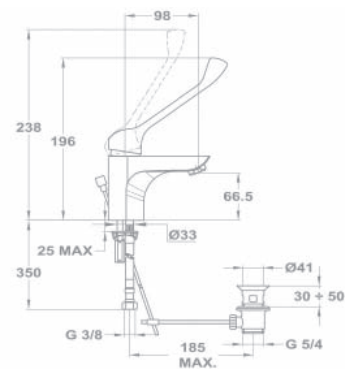
152-1551-04



## Orvosi mosdó csaptelep

- Fém leeresztő szeleppel
- 5 l/perc vízbocsátású vízkömentes perlátorral
- Perlátor mérete: M24x1
- 40 mm kerámia vezérlőegységgel
- Flexibilis bekötőcsővel: 3/8"

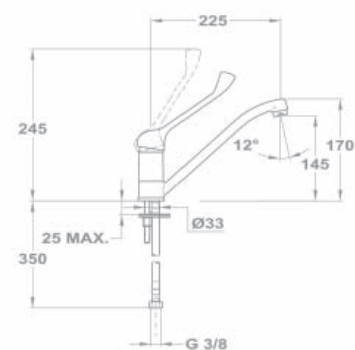
159-1501-00



## Orvosi mosogató csaptelep

- Forgatható alsó kifolyócsővel
- Kifolyócső: 225 mm
- Vízkömentes perlátorral
- Perlátor mérete: M24x1
- 40 mm kerámia vezérlőegységgel
- Flexibilis bekötőcsővel: 3/8"

159-1551-02



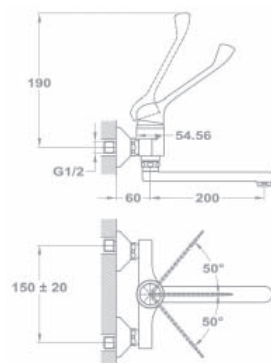
ÚJ



## Orvosi mosogató csaptelep

- Forgatható alsó kifolyócsővel
- Kifolyócső: 200 mm
- Vízkömentes perlátorral
- Perlátor mérete: M24x1
- 40 mm kerámia vezérlőegységgel
- Zajcsökkentő elemmel

159-1551-06



MODE

150-0046-10

## Jellemzők



**Ducal vízkömentes zuhanyszett**  
275-0033-07



### ZAJCSÖKKENTŐ ELEMEEK

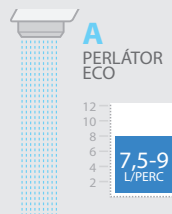
A kádtöltő és zuhany csaptelepek zajcsökkentő elemeket tartalmaznak, melyek jelentős mértékben csökkentik a vízáramlás zajszintjét.



### VÍZKÖMENTES PERLÁTOR

Speciális vízkömentes perlátor, mely lágy vízáramlást és zajcsökkentést biztosít.

## VÍZMEGTAKARÍTÁS



### VÍZTAKARÉKOS PERLÁTOROK



A++: 4 l/perc. | A+: 5 l/perc. | A: 7,5-9 l/perc. | A-: 12 l/perc.



### VÍZMEGTAKARÍTÁS

A mosdó csaptelep olyan perlátort tartalmaz, mely 3 bar-on a vízfogyasztást 7,5-9 l/perce redukálja.

## TUDTA, HOGY...

a Mofém energiatakarékos kerámia vezérlőegységeinek extra hosszú élettartama 42%-kal haladja meg a legszigorúbb Európai normákat?

# Mode

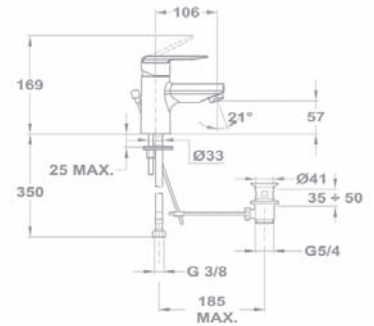


## Mosdó csaptelep

- Fém leeresztő szeleppel
- 7,5-9 l/perc vízátbocsátású vízkömentes perlátorral
- Perlátor mérete: M24x1
- 40 mm kerámia vezérlőegységgel
- Flexibilis bekötőcsővel: 3/8"

KÓD

150-0046-10



## Lánctartó szemmel

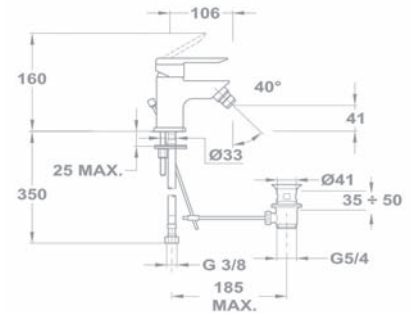
150-0046-30



## Bide csaptelep

- Fém leeresztő szeleppel
- Vízkömentes perlátorral
- Perlátor mérete: M24x1
- 40 mm kerámia vezérlőegységgel
- Flexibilis bekötőcsővel: 3/8"

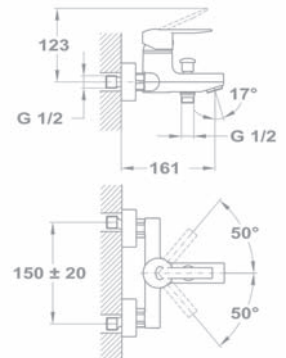
154-0046-00



## Kádtöltő csaptelep

- Vízkömentes Ducal kézizuhannyal
- Automata zuhanyváltóval
- 1500 mm gégecsővel
- Fali Ducal zuhanytartóval
- 40 mm kerámia vezérlőegységgel
- Zajcsökkentő elemmel
- Vízkömentes perlátorral
- Perlátor mérete: M24x1

151-0046-10



## Zuhanyzett nélkül

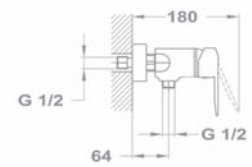
151-0046-00



## Zuhany csaptelep

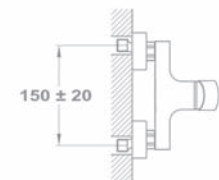
- Vízkömentes Ducal kézizuhannyal
- 1500 mm gégecsővel
- Fali Ducal zuhanytartóval
- 40 mm kerámia vezérlőegységgel
- Zajcsökkentő elemmel

153-0046-20



## Zuhanyzett nélkül

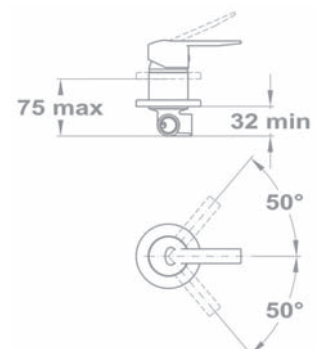
153-0046-00



## Süllyesztett zuhany csaptelep

- Egyedi dizájn takarótányérral
- 40 mm kerámia vezérlőegységgel
- Zuhanyzett nélkül

153-0046-40



ÚJ



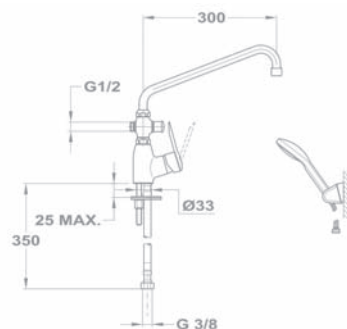


### Kád-mosdó (KMT) csaptelep

- Vízkömentes Ducal kézizuhannyal
- Automata zuhanyváltóval
- 1500 mm gégecsővel
- Fali Ducal zuhanytartóval
- Forgatható U kifolyócsővel
- Kifolyócső: 300 mm
- 40 mm kerámia vezérlőegységgel
- Perlátor mérete: M22x1
- Flexibilis bekötőcsővel: 3/8"

KÓD

155-0046-60



### Zuhanszett nélkül

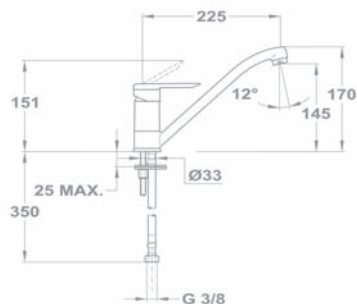
155-0046-70



### Mosogató csaptelep

- Forgatható alsó kifolyócsővel
- Kifolyócső: 225 mm
- Vízkömentes perlátorral
- Perlátor mérete: M24x1
- 40 mm kerámia vezérlőegységgel
- Flexibilis bekötőcsővel: 3/8"

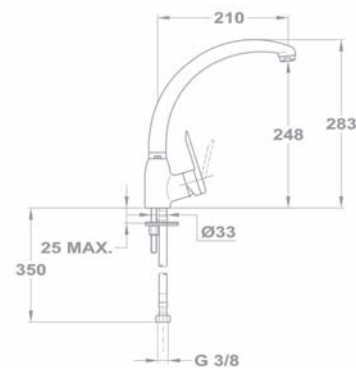
152-0046-40



### Mosogató csaptelep

- Forgatható felső kifolyócsővel
- Kifolyócső: 210 mm
- Vízkömentes perlátorral
- Perlátor mérete: M24x1
- 40 mm kerámia vezérlőegységgel
- Flexibilis bekötőcsővel: 3/8"

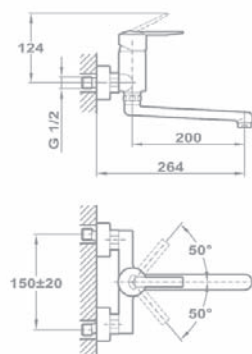
152-0046-10



### Mosogató csaptelep

- Forgatható alsó kifolyócsővel
- Kifolyócső: 200 mm
- Vízkömentes perlátorral
- Perlátor mérete: M24x1
- 40 mm kerámia vezérlőegységgel

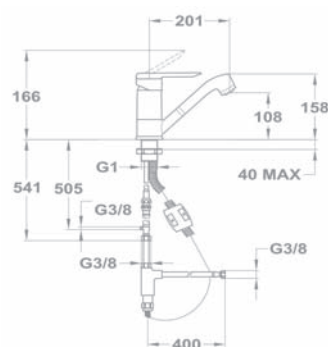
152-0046-20



### Mosogató csaptelep

- Forgatható alsó kifolyócsővel
- Kifolyócső: 201 mm
- Vízkömentes perlátorral
- Perlátor mérete: M24x1
- Kihúzható vízkömentes kétfunkciós zuhanyfejjel
- 40 mm kerámia vezérlőegységgel
- Flexibilis bekötőcsővel: 3/8"

152-0046-50





151-0046-10



152-0046-10

# JUNIOR EVO

150-0057-00



## Jellemzők



**Basic vízkömentes zuhanyzett**  
275-0032-07



### ZAJCSÖKKENTŐ ELEMEEK

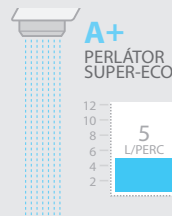
A kádtöltő és zuhany csaptelepek zajcsökkentő elemeket tartalmaznak, melyek jelentős mértékben csökkentik a vízáramlás zajszintjét.



### VÍZKÖMENTES PERLÁTOR

Speciális vízkömentes perlátor, mely lágy vízáramlást és zajcsökkentést biztosít.

## VÍZMEGTAKARÍTÁS



### VÍZTAKARÉKOS PERLÁTOROK



A++: 4 l/perc. | A+: 5 l/perc. | A: 7,5-9 l/perc. | A-: 12 l/perc.



### VÍZMEGTAKARÍTÁS

A mosdó csaptelep olyan perlátort tartalmaz, mely a víz fogyasztást 5l/percre redukálja.

## TUDTA, HOGY...

a Mofém termosztátos csaptelepek energiatakarékosság mellett forrázástvédelmi funkcióval is el vannak látva? A biztonsági hőmérséklet stop 38°C-on segít elkerülni a forrázást és megkönnyíti a vízhőmérséklet kiválasztását. Az átfolyás korlátozó elemnek köszönhetően, pedig segíti az energia és vízmegtakarítást, melyet az Eco gomb lenyomásával tudunk szabályozni.



## Junior Evo

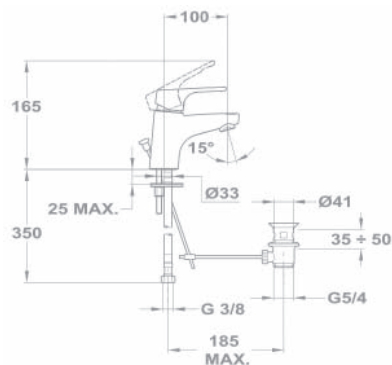


### Mosdó csaptelep

- Fém leeresztő szeleppel
- 5 l/perc vízbocsátású vízkömentes perlátorral
- Perlátor mérete: M24x1
- 35 mm kerámia vezérlőegységgel
- Flexibilis bekötőcsővel: 3/8"

KÓD

150-0058-00



### Lánctartó szemmel

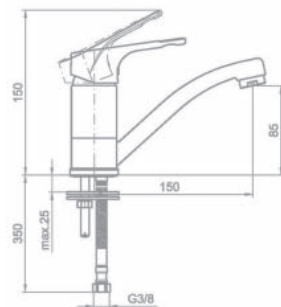
150-0057-00



### Mosdó csaptelep

- Forgatható kifolyócsővel
- Kifolyócső: 150 mm
- 5 l/perc vízbocsátású vízkömentes perlátorral
- Perlátor mérete: M24x1
- 35 mm kerámia vezérlőegységgel
- Flexibilis bekötőcsővel: 3/8"
- Leeresztő szelep nélkül

150-0059-00



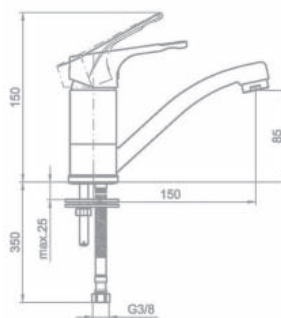
ÚJ



### Bojler mosdó csaptelep

- Alsó bekötésű, nyílt rendszerű bojlerre
- Egykaros
- Forgatható kifolyócsővel
- Kifolyócső: 150 mm
- Egyedi biztonsági sugárvezetővel
- Sugárvezető mérete: M24x1
- 35 mm kerámia vezérlőegységgel
- Flexibilis bekötőcsővel: 3/8"

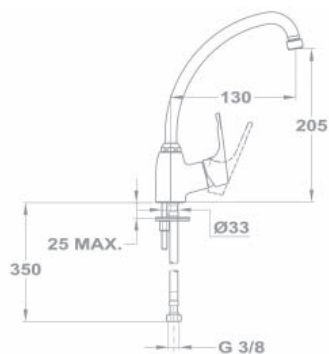
160-0020-00



### Bojler mosdó csaptelep

- Alsó bekötésű, nyílt rendszerű bojlerre
- Egykaros
- Forgatható kifolyócsővel
- Kifolyócső: 130 mm
- Egyedi biztonsági sugárvezetővel
- Sugárvezető mérete: M22x1
- 35 mm kerámia vezérlőegységgel
- Flexibilis bekötőcsővel: 3/8"

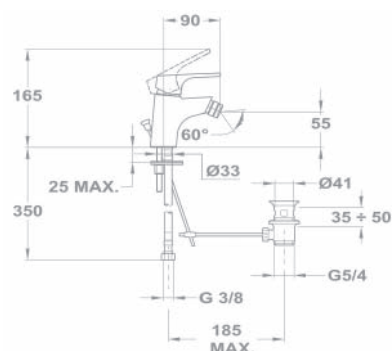
160-0018-10



### Bide csaptelep

- Fém leeresztő szeleppel
- Vízkömentes perlátorral
- Perlátor mérete: M24x1
- 35 mm kerámia vezérlőegységgel
- Flexibilis bekötőcsővel: 3/8"

154-0047-00



## Junior Evo



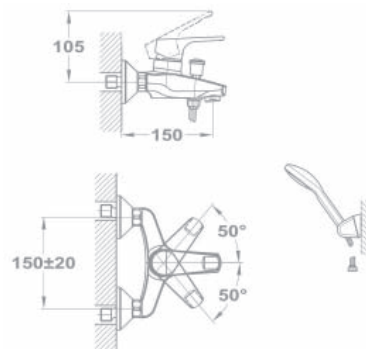
### Kádtöltő csaptelep

- Vízkömentes Basic kézi zuhannyal
- Automata zuhanyváltóval
- 1500 mm gégecsővel
- Fali Basic zuhanytartóval
- 35 mm kerámia vezérlőegységgel
- Zajcsökkentő elemmel
- Vízkömentes perlátorral
- Perlátor mérete: M24x1

### Zuhanszett nélkül

#### KÓD

151-0063-00

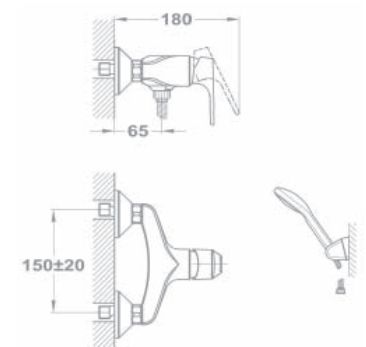


### Zuhany csaptelep

- Vízkömentes Basic kézi zuhannyal
- 1500 mm gégecsővel
- Fali Basic zuhanytartóval
- 35 mm kerámia vezérlőegységgel
- Zajcsökkentő elemmel

### Zuhanszett nélkül

153-0047-00



### Állítható fali rúddal

153-0047-10

153-0047-40



### Süllyesztett kádtöltő csaptelep falon kívüli része

- 40 mm kerámia vezérlőegységgel
- Fém takarótányérral
- Automata zuhanyváltóval
- Zuhanszett nélkül

### Süllyesztett zuhany csaptelep falon kívüli része

- 40 mm kerámia vezérlőegységgel
- Fém takarótányérral
- Zuhanszett nélkül

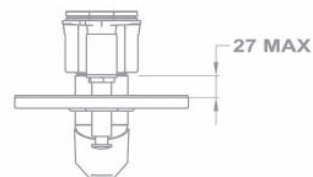
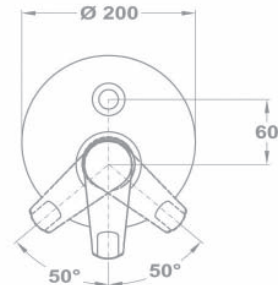
### MULTI-BOX® süllyesztett rendszer

(ld.: 74. oldal)

151-0066-00

153-0065-00

172-0001-00



### Kád kifolyócső süllyesztett kádtöltő csaptelephez

(ld.: 61. oldal)

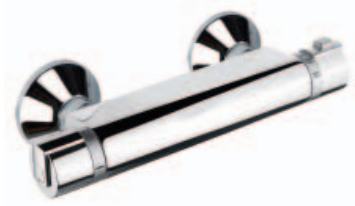
### Fali csatlakozós kézi zuhany tartó süllyesztett csaptelepekhez

(ld.: 61. oldal)

169-0001-00

169-0002-00

## Junior Evo



### Termostátos zuhany csaptelep

- ECO gomb
- Biztonsági hőmérséklet stop 38°C-on
- Szűrővel, visszaáramlás-gátló szeleppel
- Zuhanszett nélkül

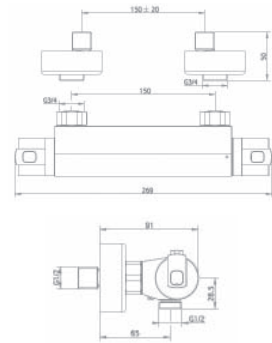
ÚJ

### Állítható fali rúddal

KÓD

170-0002-10

170-0007-00



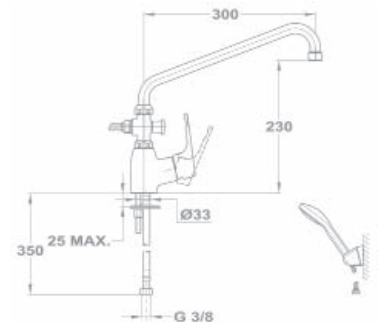
### Kád-mosdó (KMT) csaptelep

- Vízkömentes Basic kézizuhannyal
- Automata zuhanyváltóval
- 1500 mm gégecsővel
- Fali Basic zuhanytartóval
- Forgatható U kifolyócsővel
- Kifolyócső: 300 mm
- 35 mm kerámia vezérlőegységgel
- Perlátor mérete: M22x1
- Flexibilis bekötőcsővel: 3/8"

### Zuhanszett nélkül

155-0050-00

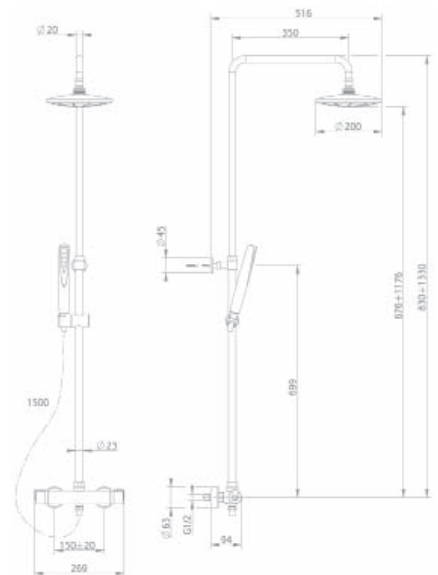
155-0050-10



### Junior Evo zuhanyrendszer

- Junior EVO termostátos csaptelep felső kifolyóval
- Eco gomb és biztonsági hőmérséklet stop 38 °C-on
- Automata zuhanyváltó a vízmennyiség szabályozó fogantyúba integrálva
- Állítható teleszkópos felszállócsővel a személyre szabott fejszuhany magasság érdekében:
  - › Min. magasság: 998 mm
  - › Max. magasság: 1168 mm
- Állítható zuhanytartó
- Vízkömentes zuhanyfej Ø200 mm
- Vízkömentes Stick 1 funkció kézizuhany
- Megerősített fém gégecső 1500 mm

170-0004-00



Teleszkópos cső

## Junior Evo

ÚJ



### Junior Evo zuhanyrendszer

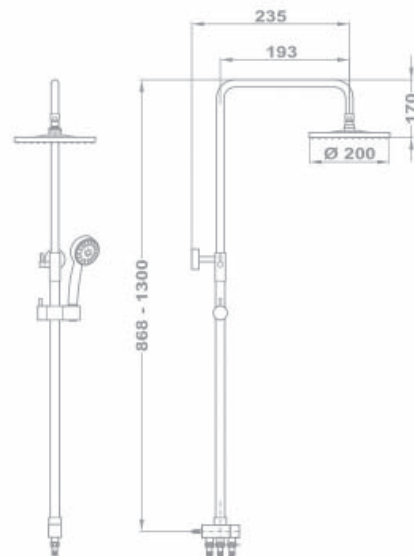
- Univerzális szerelési rendszer: csatlakoztatható bármely nem süllyesztett kád- és zuhany csaptelephez
- Állítható teleszkópos felszállócsővel az egyszerűbb használat érdekében
  - › Min. magasság: 998 mm
  - › Max. magasság: 1168 mm
- Vízkömentes zuhanyfej Ø200 mm
- Vízkömentes Stylo Sport 3 funkciós kézi zuhany
- Minimum ajánlott nyomás: 1,5 bar
- Kerámia zuhanyváltó
- Állítható zuhanytartó
- Megerősített fém gégecső 150 cm
- Fém flexibilis bekötőcső (80 cm) a csaptelep és a zuhanyrendszer közt
- Figyelem: nem tartalmazza a csaptelepet



Teleszkópos cső

KÓD

275-0059-07



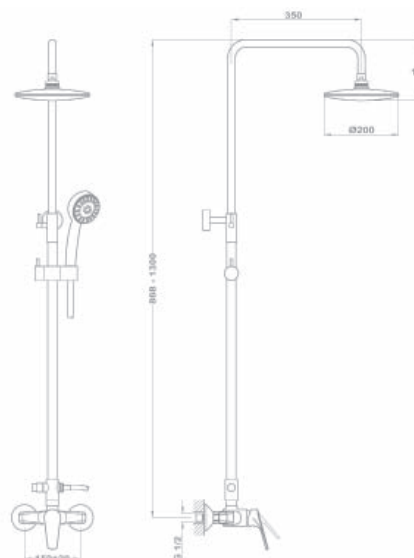
### Junior Evo zuhanyrendszer

- Junior EVO zuhany csaptelep felső kifolyóval (3/4")
- Automata zuhanyváltó (alaphelyzetben a kézi zuhany, váltáskor a fejuhany irányába áramlik a víz)
- Állítható teleszkópos felszállócsővel a személyre szabott fejuhany magasság érdekében:
  - › Min. magasság: 998 mm
  - › Max. magasság: 1168 mm
- Állítható zuhanytartó
- Vízkömentes zuhanyfej Ø200 mm
- Vízkömentes Stylo Sport 3 funkciós kézi zuhany
- Megerősített fém gégecső 1500 mm



Teleszkópos cső

153-0048-00



## Junior Evo

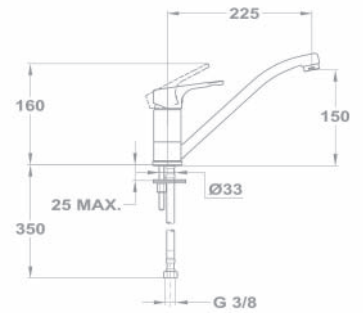


### Mosogató csaptelep

- Forgatható alsó kifolyócsővel
- Kifolyócső: 225 mm
- Vízkömentes perlátorral
- Perlátor mérete: M24x1
- 35 mm kerámia vezérlőegységgel
- Flexibilis bekötőcsővel: 3/8"

KÓD

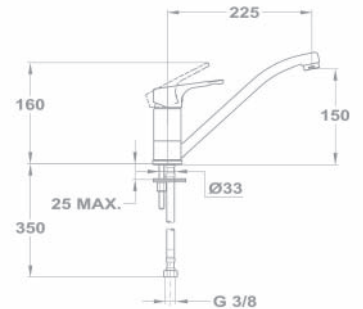
152-0049-00



### Bojler mosogató csaptelep

- Alsó bekötésű, nyílt rendszerű bojlerre
- Egykaros
- Forgatható kifolyócsővel
- Kifolyócső: 225 mm
- Egyedi biztonsági sugárvezetővel
- Sugárvezető mérete: M24x1
- Flexibilis bekötőcsővel: 3/8"

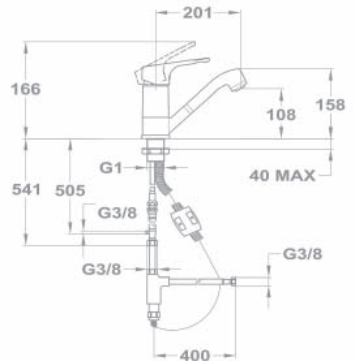
160-0021-00



### Mosogató csaptelep

- Forgatható alsó kifolyócsővel
- Kifolyócső: 201 mm
- Vízkömentes perlátorral
- Perlátor mérete: M24x1
- Kihúzható vízkömentes kétfunkciós zuhanyfejjel
- 40 mm kerámia vezérlőegységgel
- Flexibilis bekötőcsővel: 3/8"

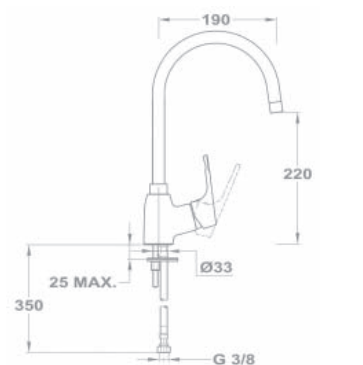
152-0050-00



### Mosogató csaptelep

- Forgatható felső kifolyócsővel
- Kifolyócső: 190 mm
- Vízkömentes perlátorral
- Perlátor mérete: M19x1
- 35 mm kerámia vezérlőegységgel
- Flexibilis bekötőcsővel: 3/8"

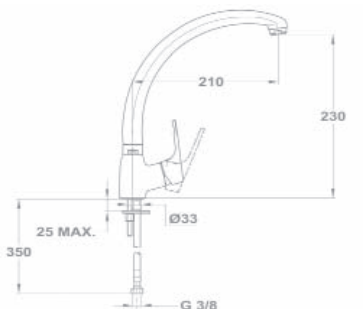
152-0067-00



### Mosogató csaptelep

- Forgatható felső kifolyócsővel
- Kifolyócső: 210 mm
- Vízkömentes perlátorral
- Perlátor mérete: M24x1
- 35 mm kerámia vezérlőegységgel
- Flexibilis bekötőcsővel: 3/8"

152-0048-00



# Junior Evo

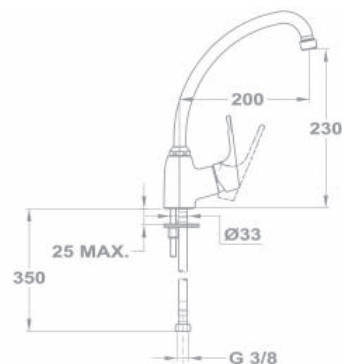


## Bojler mosogató csaptelep

- Alsó bekötésű, nyílt rendszerű bojlerre
- Egykaros
- Forgatható kifolyócsővel
- Kifolyócső: 200 mm
- Egyedi biztonsági sugárvezetővel
- Sugárvezető mérete: M22x1
- 35 mm kerámia vezérlőegységgel
- Flexibilis bekötőcsővel: 3/8"

KÓD

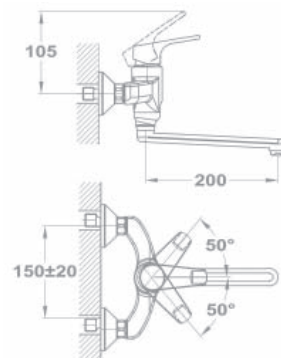
160-0018-20



## Mosogató csaptelep

- Forgatható alsó kifolyócsővel
- Kifolyócső: 200 mm
- Vízkömentes perlátorral
- Perlátor mérete: M24x1
- 35 mm kerámia vezérlőegységgel
- Zajcsökkentő elemmel

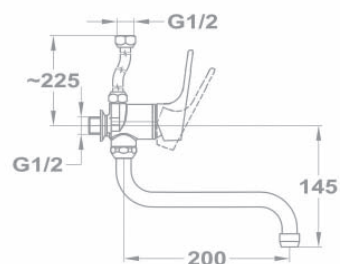
152-0047-00



## Bojler mosdó/mosogató csaptelep

- Felső elhelyezésű, nyílt rendszerű bojlerre
- Egykaros
- Forgatható kifolyócsővel
- Kifolyócső: 200 mm
- Egyedi biztonsági sugárvezetővel
- Sugárvezető mérete: M22x1
- 35 mm kerámia vezérlőegységgel
- Fali csatlakozás: 1/2"

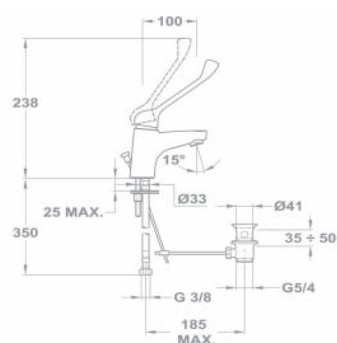
161-0031-40



## Orvosi mosdó csaptelep

- Fém leeresztő szeleppel
- 5 l/perc vízbocsátású vízkömentes perlátorral
- Perlátor mérete: M24x1
- 35 mm kerámia vezérlőegységgel
- Flexibilis bekötőcsővel: 3/8"

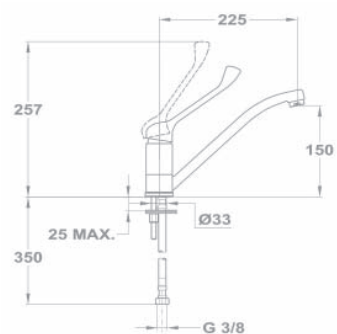
159-0021-00



## Orvosi mosogató csaptelep

- Forgatható alsó kifolyócsővel
- Kifolyócső: 225 mm
- Vízkömentes perlátorral
- Perlátor mérete: M24x1
- 35 mm kerámia vezérlőegységgel
- Flexibilis bekötőcsővel: 3/8"

159-0022-00



## Junior Evo

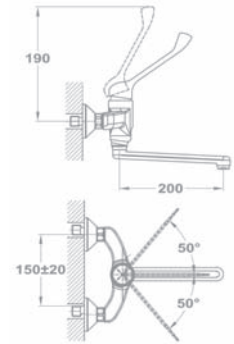


### Orvosi mosogató csaptelep

- Forgatható alsó kifolyócsővel
- Kifolyócső: 200 mm
- Vízkömentes perlátorral
- Perlátor mérete: M24x1
- 35 mm kerámia vezérlőegységgel
- Zajcsökkentő elemmel

KÓD

159-0023-00



### AJÁNLOTT KIEGÉSZÍTŐK



**Törölköző tartó, dupla**  
501-1013-00



**Pohártartó üveg pohárral**  
501-1040-00



**WC papír tartó, fedeles**  
501-1070-00



**Kombinált sarokszelep**  
163-0015-01



**Golyós Z-idom**  
273-0089-06



152-0067-00

PRO ÚJ

150-1751-00

## Jellemzők



**Basic vízkömentes zuhanyszett**  
275-0032-07



### EGYSZERŰ FELSZERELÉS

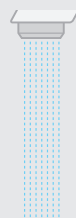
A legtöbb modell felszereléséhez elegendő egy szabványos csavarkulcs.



### VÍZKÖMENTES PERLÁTOR

Speciális vízkömentes perlátor, mely lágy vízáramlást és zajcsökkentést biztosít.

## VÍZMEGTAKARÍTÁS



**A+**  
PERLÁTOR  
SUPER-ECO

12  
10  
8  
6  
4  
2  
5  
L/PERC

### VÍZTAKARÉKOS PERLÁTOROK



**A+**

A++: 4 l/perc. | A+: 5 l/perc. | A: 7,5-9 l/perc. | A-: 12 l/perc.



### VÍZMEGTAKARÍTÁS

A mosdó csaptelep olyan perlátort tartalmaz, mely a vízfogyasztást 5l/percre redukálja.

## TUDTA, HOGY...

az A+ energiaosztályú 5 liter/perces perlátorral szerelt mosdó csapteleppel a vízfogyasztásának akár 60 %-át meg tudja takarítani? A víztakarékos perlátorokat alkatrészprogramunkban is külön meg tudja vásárolni (ld. 96. oldal)



Pro ÚJ

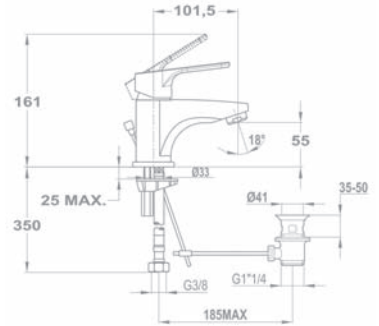


### Mosdó csaptelep

- Fém leeresztő szeleppel
- 5 l/perc vízátbocsátású vízkömentes perlátorral
- Perlátor mérete: M24x1
- 35 mm kerámia vezérlőegységgel
- Flexibilis bekötőcsővel: 3/8"

KÓD

150-1701-00



### Leeresztő szelep nélkül

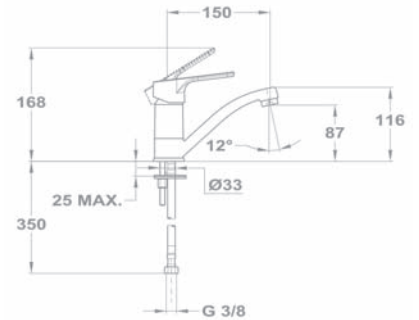
150-1751-00



### Mosdó csaptelep

- Forgatható kifolyócsővel
- Kifolyócső: 150 mm
- 5 l/perc vízátbocsátású vízkömentes perlátorral
- Perlátor mérete: M24x1
- 35 mm kerámia vezérlőegységgel
- Flexibilis bekötőcsővel: 3/8"
- Leeresztő szelep nélkül

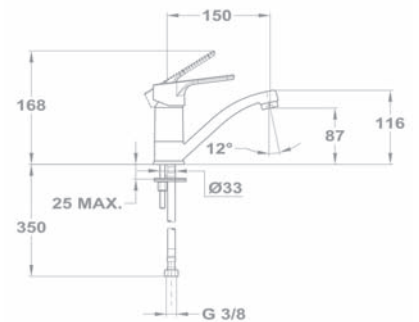
150-1751-02



### Bojler mosdó csaptelep

- Alsó bekötésű, nyílt rendszerű bojlerre
- Egykaros
- Forgatható kifolyócsővel
- Kifolyócső: 150 mm
- Egyedi biztonsági sugárvezetővel
- Sugárvezető mérete: M24x1
- 35 mm kerámia vezérlőegységgel
- Flexibilis bekötőcsővel: 3/8"

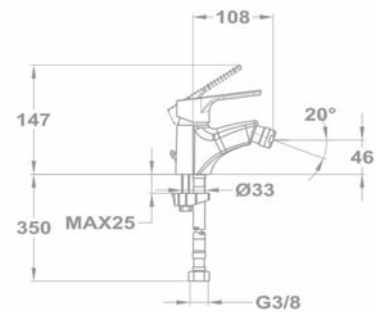
160-1751-02



### Bide csaptelep

- Fém leeresztő szeleppel
- Vízkömentes perlátorral
- Perlátor mérete: M24x1
- 35 mm kerámia vezérlőegységgel
- Flexibilis bekötőcsővel: 3/8"

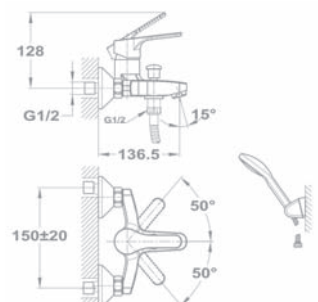
154-1701-00



### Kádtöltő csaptelep

- Vízkömentes Basic kézizuhannyal
- Automata zuhanyváltóval
- 1500 mm gégecsővel
- Fali Basic zuhanytartóval
- 35 mm kerámia vezérlőegységgel
- Vízkömentes perlátorral
- Perlátor mérete: M24x1

151-1701-00



### Zuhanyzett nélkül

151-1751-00



### Zuhany csaptelep

- Vízkömentes Basic kézizuhannyal
- 1500 mm gégecsővel
- Fali Basic zuhanytartóval
- 35 mm kerámia vezérlőegységgel

### Zuhanszett nélkül

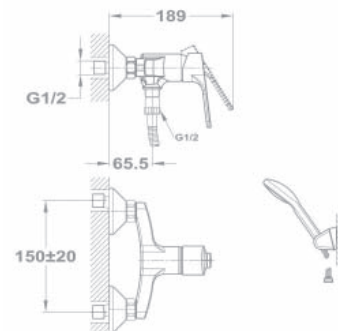
### Állítható fali rúddal

#### KÓD

153-1701-00

153-1751-00

153-1701-20



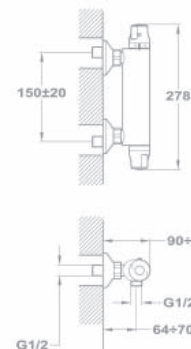
### Termosztátos zuhany csaptelep

- ECO gomb
- Biztonsági hőmérséklet stop 38°C-on
- Szűrővel, visszaáramlásgátló szeleppel
- Zuhanszett nélkül

### Állítható fali rúddal

170-1751-10

170-1701-00



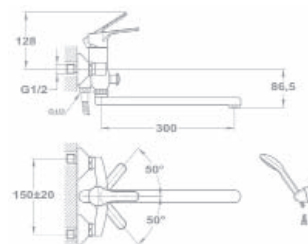
### Kád-mosdó (KMT) csaptelep

- Vízkömentes Basic kézizuhannyal
- Csaptelep testbe integrált automata zuhanyváltóval
- 1500 mm gégecsővel
- Fali Basic zuhanytartóval
- Forgatható kifolyócsővel
- Kifolyócső: 300 mm
- 35 mm kerámia vezérlőegységgel

### Zuhanszett nélkül

155-1701-10

155-1751-10



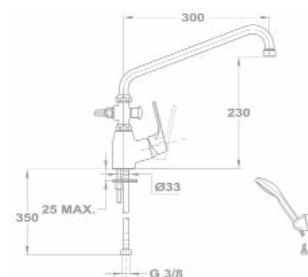
### Kád-mosdó (KMT) csaptelep

- Vízkömentes Basic kézizuhannyal
- Automata zuhanyváltóval
- 1500 mm gégecsővel
- Fali Basic zuhanytartóval
- Forgatható U kifolyócsővel
- Kifolyócső: 300 mm
- 35 mm kerámia vezérlőegységgel
- Perlátor mérete: M22x1
- Flexibilis bekötőcsővel: 3/8"

### Zuhanszett nélkül

155-1701-00

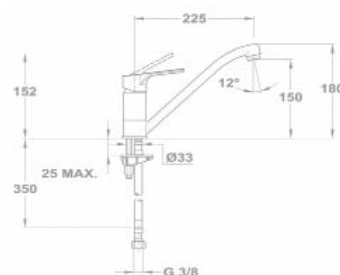
155-1751-00



### Mosogató csaptelep

- Forgatható alsó kifolyócsővel
- Kifolyócső: 225 mm
- Vízkömentes perlátorral
- Perlátor mérete: M24x1
- 35 mm kerámia vezérlőegységgel
- Flexibilis bekötőcsővel: 3/8"

152-1751-02



Pro **ÚJ**

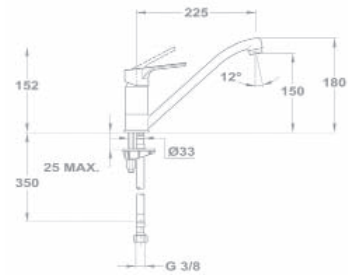


### Bojler mosogató csaptelep

- Alsó bekötésű, nyílt rendszerű bojlerekhez
- Egykaros
- Forgatható kifolyócsővel
- Kifolyócső: 225 mm
- Egyedi biztonsági sugárvezetővel
- Sugárvezető mérete: M24x1
- 35 mm kerámia vezérlőegységgel
- Flexibilis bekötőcsővel: 3/8"

KÓD

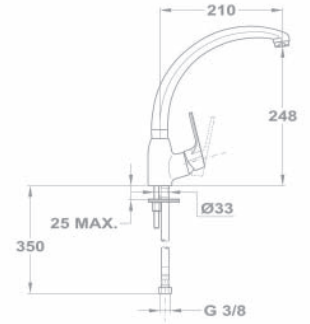
160-1751-12



### Mosogató csaptelep

- Forgatható felső kifolyócsővel
- Kifolyócső: 210 mm
- Vízkömentes perlátorral
- Perlátor mérete: M24x1
- 35 mm kerámia vezérlőegységgel
- Flexibilis bekötőcsővel: 3/8"

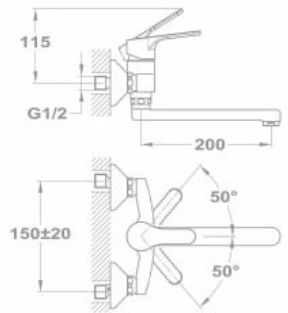
152-1751-01



### Mosogató csaptelep

- Forgatható alsó kifolyócsővel
- Kifolyócső: 200 mm
- Vízkömentes perlátorral
- Perlátor mérete: M24x1
- 35 mm kerámia vezérlőegységgel

152-1751-06



151-1701-00

150-0042-00



## Jellemzők



**Basic vízkömentes zuhanyosztó**  
275-0032-07



### EGYSZERŰ FELSZERELÉS

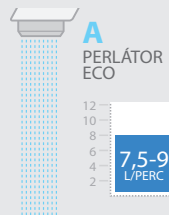
A legtöbb modell felszereléséhez elegendő egy szabványos csavarkulcs.



### VÍZKÖMENTES PERLÁTOR

Speciális vízkömentes perlátor, mely lágy vízáramlást és zajcsökkentést biztosít.

## VÍZMEGTAKARÍTÁS



### VÍZTAKARÉKOS PERLÁTOROK



A++: 4 l/perc. | A+: 5 l/perc. | A: 7,5-9 l/perc. | A-: 12 l/perc.



### VÍZMEGTAKARÍTÁS

A mosdó csaptelep olyan perlátort tartalmaz, mely 3 baron a vízfogyasztást 7,5-9 l/perce redukálja.



### 5 ÉV GARANCIA

A MOFÉM és TEKA csaptelepekre 5 év garanciát és 10 év alkatrészellátást vállalunk.

## TUDTA, HOGY...

a Mofém flexibilis bekötőcsövek a legszigorúbb európai minőségellenőrzési hatóságok követelményeit is teljesítik? A bekötőcsövek egészségre ártalmatlan alapanyagból készültek, melyet kívülről egy rozsdamentes acélháló erősít.

# Inka

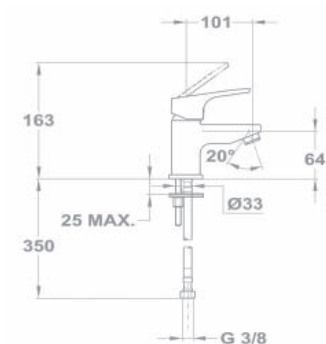


### Mosdó csaptelep

- Fém leeresztő szeleppel
- 7,5-9 l/perc vízátbocsátású vízkömentes perlátorral
- Perlátor mérete: M24x1
- 35 mm kerámia vezérlőegységgel
- Flexibilis bekötőcsővel: 3/8"

KÓD

150-0043-00



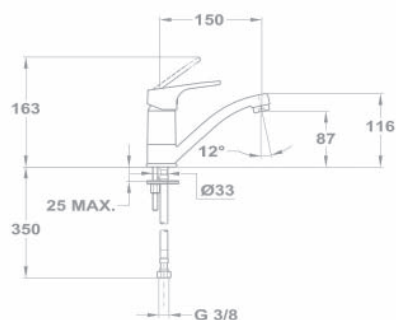
### Lánctartó szemmel

150-0042-00

### Mosdó csaptelep

- Forgatható kifolyócsővel
- Kifolyócső: 150 mm
- 7,5-9 l/perc vízátbocsátású vízkömentes perlátorral
- Perlátor mérete: M24x1
- 35 mm kerámia vezérlőegységgel
- Flexibilis bekötőcsővel: 3/8"
- Leeresztő szelep nélkül

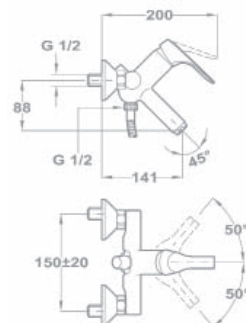
150-0054-00



### Kádtöltő csaptelep

- Vízkömentes Basic kézi zuhannyal
- Automata zuhanyváltóval
- 1500 mm gégecsővel
- Fali Basic zuhanytartóval
- 35 mm kerámia vezérlőegységgel
- Vízkömentes perlátorral
- Perlátor mérete: M24x1

151-0059-00



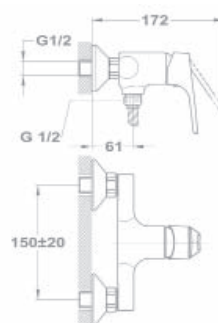
### Zuhanyzett nélkül

151-0059-02

### Zuhany csaptelep

- Vízkömentes Basic kézi zuhannyal
- 1500 mm gégecsővel
- Fali Basic zuhanytartóval
- 35 mm kerámia vezérlőegységgel

153-0039-00



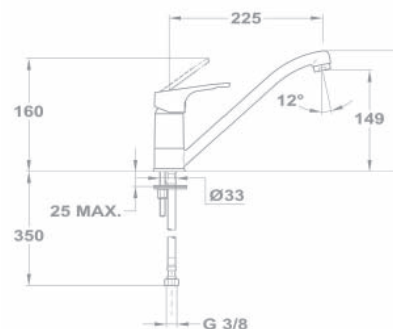
### Zuhanyzett nélkül

153-0039-02

### Mosogató csaptelep

- Forgatható alsó kifolyócsővel
- Kifolyócső: 225 mm
- Vízkömentes perlátorral
- Perlátor mérete: M24x1
- 35 mm kerámia vezérlőegységgel
- Flexibilis bekötőcsővel: 3/8"

652-0075-00





Inka

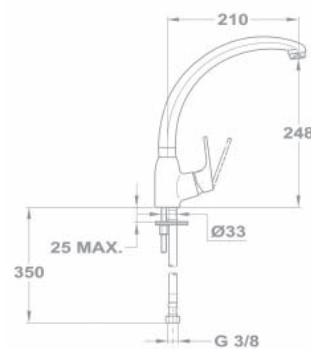


#### Mosogató csaptelep

- Forgatható felső kifolyócsővel
- Kifolyócső: 210 mm
- Vízkömentes perlátorral
- Perlátor mérete: M24x1
- 35 mm kerámia vezérlőegységgel
- Flexibilis bekötőcsővel: 3/8"

KÓD

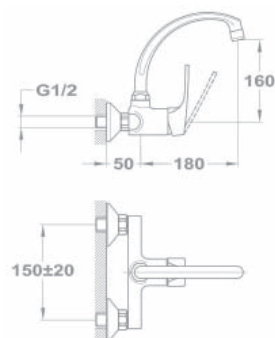
652-0076-00



#### Mosogató csaptelep

- Forgatható felső kifolyócsővel
- Kifolyócső: 180 mm
- Vízkömentes perlátorral
- Perlátor mérete: M24x1
- 35 mm kerámia vezérlőegységgel

152-0036-00



# JUNIOR

150-0021-02

## Jellemzők



**Basic vízkömentes zuhanyszett**  
275-0032-07



### EGYSZERŰ FELSZERELÉS

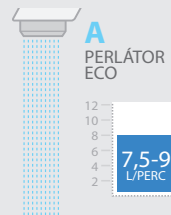
A legtöbb modell felszereléséhez elegendő egy szabványos csavarkulcs.



### VÍZKÖMENTES PERLÁTOR

Speciális vízkömentes perlátor, mely lágy vízáramlást és zajcsökkentést biztosít.

## VÍZMEGTAKARÍTÁS



### VÍZTAKARÉKOS PERLÁTOROK



A++: 4 l/perc. | A+: 5 l/perc. | A: 7,5-9 l/perc. | A-: 12 l/perc.



### VÍZMEGTAKARÍTÁS

A mosdó csaptelep olyan perlátort tartalmaz, mely 3 baron a vízfogyasztást 7,5-9 l/perc-re redukálja.



### 5 ÉV GARANCIA

A MOFÉM és TEKA csaptelepekre 5 év garanciát és 10 év alkatrészellátást vállalunk.

## TUDTA, HOGY...

a Mofém 5 év garanciát és 10 év alkatrészellátást vállal a csaptelepekre?



# Junior

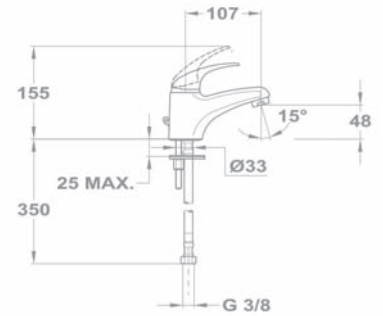


## Mosdó csaptelep

- Fém leeresztő szeleppel
- 7,5-9 l/perc vízátbocsátású vízkömentes perlátorral
- Perlátor mérete: M24x1
- 35 mm kerámia vezérlőegységgel
- Flexibilis bekötőcsővel: 3/8"

## KÓD

150-0018-00



## Lánctartó szemmel

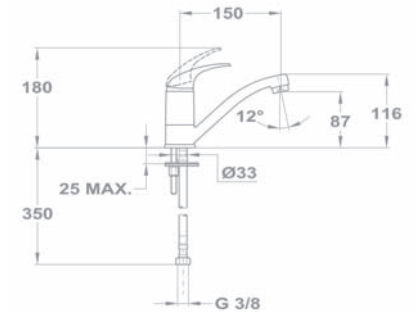
150-0021-00



## Mosdó csaptelep

- Forgatható kifolyócsővel
- Kifolyócső: 150 mm
- 7,5-9 l/perc vízátbocsátású vízkömentes perlátorral
- Perlátor mérete: M24x1
- 35 mm kerámia vezérlőegységgel
- Flexibilis bekötőcsővel: 3/8"
- Leeresztő szelep nélkül

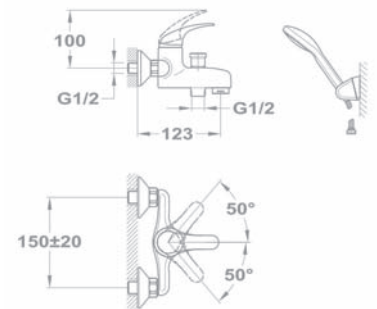
150-0050-00



## Kádtöltő csaptelep

- Vízkömentes Basic kézzizuhannyal
- Automata zuhanyváltóval
- 1500 mm gégecsővel
- Fali Basic zuhanytartóval
- 35 mm kerámia vezérlőegységgel
- Vízkömentes perlátorral
- Perlátor mérete: M24x1

151-0012-00



## Zuhanyzett nélkül

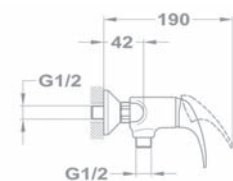
151-0012-02



## Zuhany csaptelep

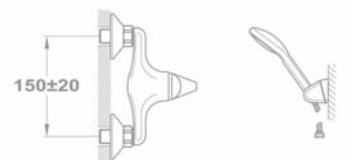
- Vízkömentes Basic kézzizuhannyal
- 1500 mm gégecsővel
- Fali Basic zuhanytartóval
- 35 mm kerámia vezérlőegységgel

153-0009-00



## Zuhanyzett nélkül

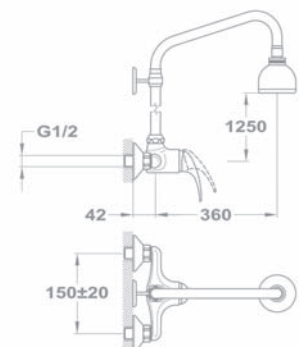
153-0009-04



## Zuhany csaptelep

- Felső csatlakozással (3/4")
- Vízkömentes zuhanyfej Ø65 mm
- Fix felszállócsővel
- Felszállócső: 1105 mm
- 3/4" csatlakozó anyával
- Fali rögzítő szettel
- 35 mm kerámia vezérlőegységgel

153-0009-31



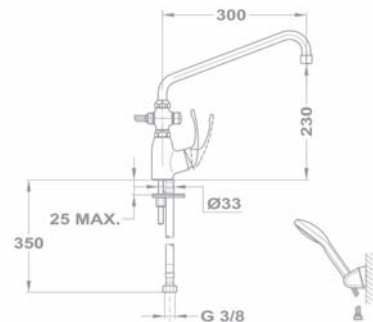


### Kád-mosdó (KMT) csaptelep

- Vízkömentes Basic kézizuhannyal
- Automata zuhanyváltóval
- 1500 mm gégecsővel
- Fali Basic zuhanytartóval
- Forgatható U kifolyócsővel
- Kifolyócső: 300 mm
- 35 mm kerámia vezérlőegységgel
- Perlátor mérete: M22x1
- Flexibilis bekötőcsővel: 3/8"

KÓD

155-0009-00



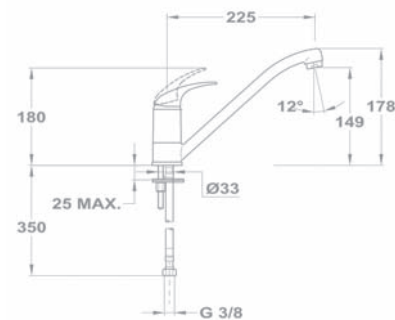
### Zuhanszett nélkül

155-0009-02

### Mosogató csaptelep

- Forgatható alsó kifolyócsővel
- Kifolyócső: 225 mm
- Vízkömentes perlátorral
- Perlátor mérete: M24x1
- 35 mm kerámia vezérlőegységgel
- Flexibilis bekötőcsővel: 3/8"

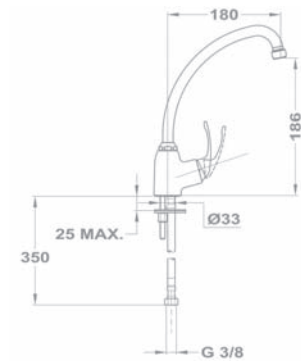
652-0042-00



### Mosogató csaptelep

- Forgatható felső kifolyócsővel
- Kifolyócső: 180 mm
- Vízkömentes perlátorral
- Perlátor mérete: M24x1
- 35 mm kerámia vezérlőegységgel
- Flexibilis bekötőcsővel: 3/8"

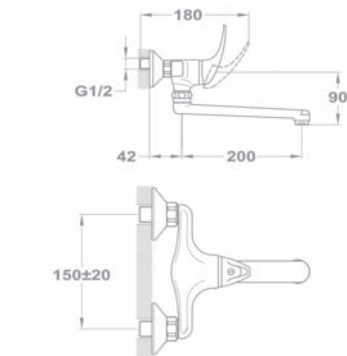
652-0009-00



### Mosogató csaptelep

- Forgatható alsó kifolyócsővel
- Kifolyócső: 200 mm
- Vízkömentes perlátorral
- Perlátor mérete: M24x1
- 35 mm kerámia vezérlőegységgel

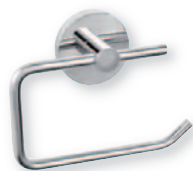
152-0023-00



### AJÁNLOTT KIEGÉSZÍTŐK



Üvegpolec 520 mm  
501-1050-00



WC papír tartó, fedél nélkül  
501-1071-00



Búraszifon  
165-0027-00



Törölköző tartó  
501-1010-00



151-0012-00



# MAMBO-5

150-0033-00



## Jellemzők



**Basic vízkömentes zuhanyzset**  
275-0032-07



### EGYSZERŰ FELSZERELÉS

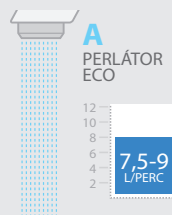
A legtöbb modell felszereléséhez elegendő egy szabványos csavarkulcs.



### VÍZKÖMENTES PERLÁTOR

Speciális vízkömentes perlátor, mely lágy vízáramlást és zajcsökkentést biztosít.

## VÍZMEGTAKARÍTÁS



### VÍZTAKARÉKOS PERLÁTOROK



A++: 4 l/perc. | A+: 5 l/perc. | A: 7,5-9 l/perc. | A-: 12 l/perc.



### VÍZMEGTAKARÍTÁS

A mosdó csaptelep olyan perlátort tartalmaz, mely 3 baron a vízfogyasztást 7,5-9 l/perc-re redukálja.



### 5 ÉV GARANCIA

A MOFÉM és TEKA csaptelepekre 5 év garanciát és 10 év alkatrészellátást vállalunk.

## TUDTA, HOGY...

minden Mofém keramikus vezérlőegység magas ellenállású szinterezett kerámialemezeket tartalmaz. A tárcsák porózus felülete tovább megtartja a kenőanyagot és finomabb, lágyabb mozgást eredményez, meghosszabítva ezáltal a csaptelep élettartamát.

## Mambo-5



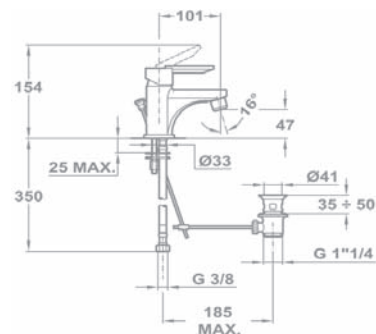
### Mosdó csaptelep

- Fém leeresztő szeleppel
- 7,5-9 l/perc vízátbocsátású vízkömentes perlátorral
- Perlátor mérete: M22x1
- 35 mm kerámia vezérlőegységgel
- Flexibilis bekötőcsővel: 3/8"

### Lánc tartó szemmel

KÓD

150-0034-00

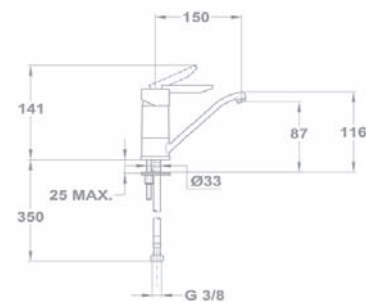


150-0033-00

### Mosdó csaptelep

- Forgatható kifolyócsővel
- Kifolyócső: 150 mm
- 7,5-9 l/perc vízátbocsátású vízkömentes perlátorral
- Perlátor mérete: M24x1
- 35 mm kerámia vezérlőegységgel
- Flexibilis bekötőcsővel: 3/8"
- Leeresztő szelep nélkül

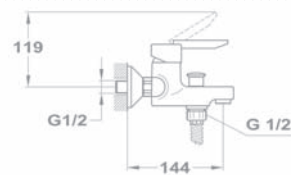
150-0051-00



### Kádtöltő csaptelep

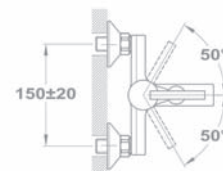
- Vízkömentes Basic kézzizuhannyal
- Automata zuhanyváltóval
- 1500 mm gégecsővel
- Fali Basic zuhanytartóval
- 35 mm kerámia vezérlőegységgel
- Vízkömentes perlátorral
- Perlátor mérete: M24x1

151-0021-00



### Zuhanyzett nélkül

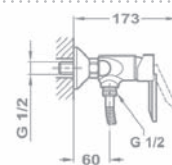
151-0021-03



### Zuhany csaptelep

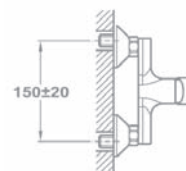
- Vízkömentes Basic kézzizuhannyal
- 1500 mm gégecsővel
- Fali Basic zuhanytartóval
- 35 mm kerámia vezérlőegységgel

153-0017-00



### Zuhanyzett nélkül

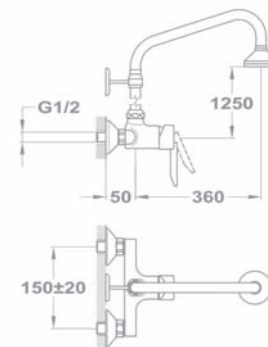
153-0017-03



### Zuhany csaptelep

- Felső csatlakozással (3/4")
- Vízkömentes zuhanyfej Ø65 mm
- Fix felszállócsővel
- Felszállócső: 1105 mm
- 3/4" csatlakozó anyával
- Fali rögzítő szettel
- 35 mm kerámia vezérlőegységgel

153-0017-30



# Mambo-5

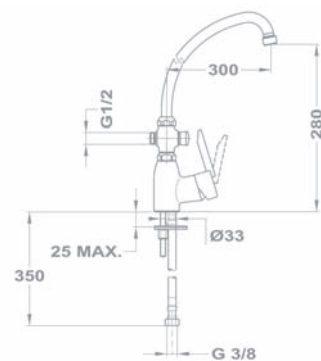


## Kád-mosdó (KMT) csaptelep

- Vízkömentes Basic kézizuhannyal
- Automata zuhanyváltóval
- 1500 mm gégecsővel
- Fali Basic zuhanytartóval
- Forgatható U kifolyócsővel
- Kifolyócső: 300 mm
- 35 mm kerámia vezérlőegységgel
- Perlátor mérete: M22x1
- Flexibilis bekötőcsővel: 3/8"

KÓD

155-0044-00



## Zuhanszett nélkül

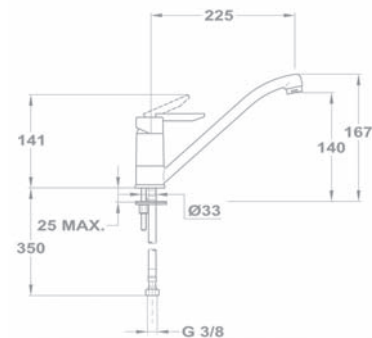
155-0044-01



## Mosogató csaptelep

- Forgatható alsó kifolyócsővel
- Kifolyócső: 225 mm
- Vízkömentes perlátorral
- Perlátor mérete: M24x1
- 35 mm kerámia vezérlőegységgel
- Flexibilis bekötőcsővel: 3/8"

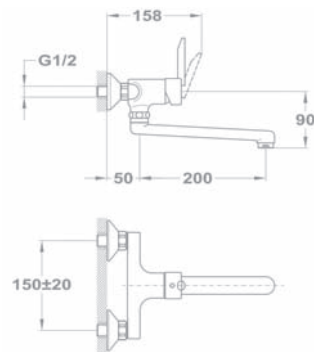
652-0072-00



## Mosogató csaptelep

- Forgatható alsó kifolyócsővel
- Kifolyócső: 200 mm
- Vízkömentes perlátorral
- Perlátor mérete: M24x1
- 35 mm kerámia vezérlőegységgel

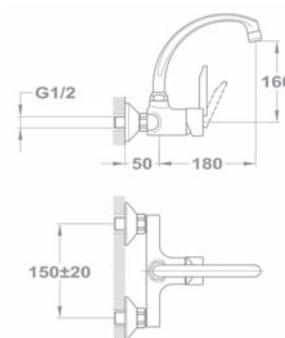
152-0035-00



## Mosogató csaptelep

- Forgatható felső kifolyócsővel
- Kifolyócső: 180 mm
- Vízkömentes perlátorral
- Perlátor mérete: M24x1
- 35 mm kerámia vezérlőegységgel

152-0034-00



## AJÁNLOTT KIEGÉSZÍTŐK



Zuhany gégecső 1500 mm  
275-0041-07



Sarokszelep szűrővel  
163-0010-10



Szappanadagoló  
501-1022-00



Szappantartó, rácsos  
501-1020-00



Akasztó, dupla  
501-1030-00



140-1251-03

## Jellemzők



**Basic vízkömentes zuhanyzset**  
275-0032-07



### EGYSZERŰ FELSZERELÉS

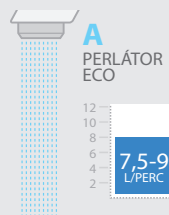
A legtöbb modell felszereléséhez elegendő egy szabványos csavarkulcs.



### VÍZKÖMÉNTES PERLÁTOR

Speciális vízkömentes perlátor, mely lágy vízáramlást és zajcsökkentést biztosít.

## VÍZMEGTAKARÍTÁS



### VÍZTAKARÉKOS PERLÁTOROK



A++: 4 l/perc. | A+: 5 l/perc. | A: 7,5-9 l/perc. | A-: 12 l/perc.



### VÍZMEGTAKARÍTÁS

A mosdó csaptelep olyan perlátort tartalmaz, mely 3 baron a vízfogyasztást 7,5-9 l/perce redukálja.



### KERÁMIA FELSORÉSZ

180°-os fordulatú, 1/2"-os kerámia felsőrész, amely csökkenti a túlnyomásból eredő problémákat, és lehetővé teszi a könnyed és lágy vízkeverést.

273-0030-06

## TUDTA, HOGY...

a Mofém kád-mosdó (KMT) csaptelepek 2 az 1-ben termékek, melyek egy mosdó és egy kádtöltő csaptelep funkcióit egyesítik?



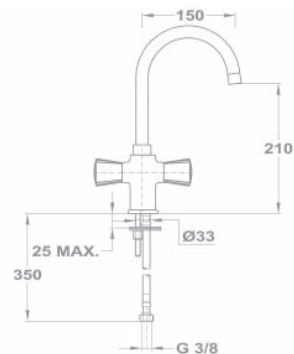


### Mosdó csaptelep

- Forgatható kifolyócsővel
- Kifolyócső: 150 mm
- 7,5-9 l/perc vízátbocsátású vízkömentes perlátorral
- Perlátor mérete: M19x1
- Kerámiás felsőrészsel
- Flexibilis bekötőcsővel: 3/8"
- Leeresztő szelep nélkül

### KÓD

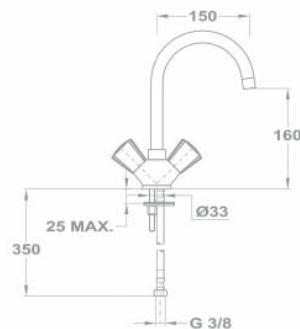
140-1251-03



### Mosdó csaptelep

- Forgatható kifolyócsővel
- Kifolyócső: 150 mm
- 7,5-9 l/perc vízátbocsátású vízkömentes perlátorral
- Perlátor mérete: M19x1
- Kerámiás felsőrészsel
- Flexibilis bekötőcsővel: 3/8"
- Leeresztő szelep nélkül

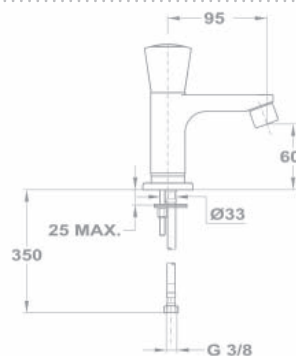
140-1251-00



### Mosdó szelep

- Hideg vagy kevert vízhez
- 180°-os kerámia felsőrészsel
- 7,5-9 l/perc vízátbocsátású vízkömentes perlátorral
- Perlátor mérete: M22x1
- Flexibilis bekötőcsővel: 3/8"

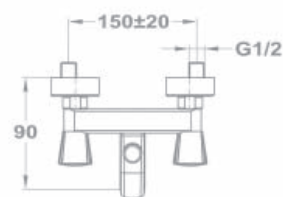
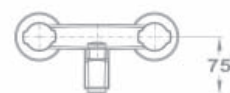
146-1261-00



### Kádtöltő csaptelep

- Vízkömentes Basic kézi zuhannyal
- Automata zuhanyváltóval
- 1500 mm gégecsővel
- Fali Basic zuhanytartóval
- Kerámiás felsőrészsel
- Vízkömentes perlátorral
- Perlátor mérete: M24x1

141-1201-00



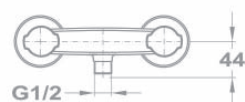
### Zuhanyzett nélkül

141-1251-00

### Zuhany csaptelep

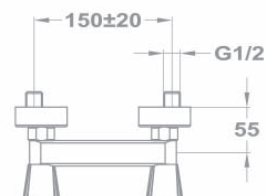
- Vízkömentes Basic kézi zuhannyal
- 1500 mm gégecsővel
- Fali Basic zuhanytartóval
- Kerámiás felsőrészsel

143-1201-00



### Zuhanyzett nélkül

143-1251-00





Mosogató csaptelep: 142-1251-03  
Mosogatótálca: 30000818

# Golf

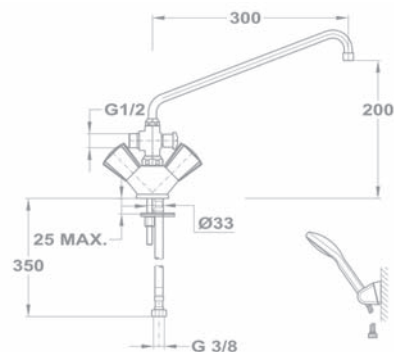


## Kád-mosdó (KMT) csaptelep

- Vízkömentes Basic kézi zuhannyal
- Automata zuhanyváltóval
- 1500 mm gégecsővel
- Fali Basic zuhanytartóval
- Forgatható U kifolyócsővel
- Kifolyócső: 300 mm
- Kerámias felsőrészsel
- Vízkömentes perlátorral
- Perlátor mérete: M22x1

KÓD

145-1201-00



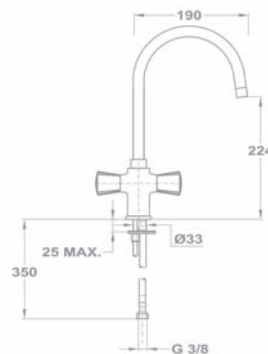
## Zuhanszett nélkül

145-1251-00

## Mosogató csaptelep

- Forgatható kifolyócsővel
- Kifolyócső: 190 mm
- Vízkömentes perlátorral
- Perlátor mérete: M19x1
- Kerámias felsőrészsel
- Flexibilis bekötőcsővel: 3/8"

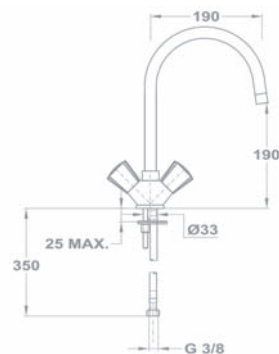
142-1251-03



## Mosogató csaptelep

- Forgatható kifolyócsővel
- Kifolyócső: 190 mm
- Vízkömentes perlátorral
- Perlátor mérete: M19x1
- Kerámias felsőrészsel
- Flexibilis bekötőcsővel: 3/8"

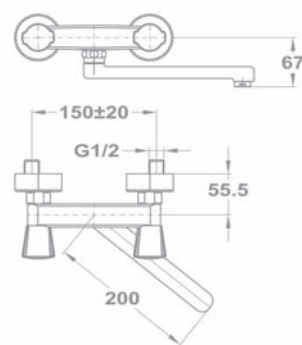
142-1251-00



## Mosogató csaptelep

- Forgatható alsó kifolyócsővel
- Kifolyócső: 200 mm
- Vízkömentes perlátorral
- Perlátor mérete: M24x1
- Kerámias felsőrészsel

142-1251-06



## AJÁNLOTT KIEGÉSZÍTŐK



WC kefe fali tartóval  
501-1080-00



Szappantartó, tányéros  
501-1021-00



Törölköző tartó, dupla  
501-1011-00



Sarokszelep 1/2" - 3/8"  
163-0006-00



Golyós Z-idom  
273-0089-06

140-0187-30

## Jellemzők



**Antica vízkömentes zuhanyszett**  
275-0037-07



### EGYSZERŰ FELSZERELÉS

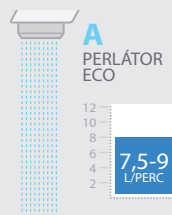
A legtöbb modell felszereléséhez elegendő egy szabványos csavarkulcs.



### VÍZKÖMÉNYES PERLÁTOR

Speciális vízkömentes perlátor, mely lágy vízáramlást és zajcsökkentést biztosít.

## VÍZMEGTAKARÍTÁS



### VÍZTAKARÉKOS PERLÁTOROK



A++: 4 l/perc. | A+: 5 l/perc. | A: 7,5-9 l/perc. | A-: 12 l/perc.



### VÍZMEGTAKARÍTÁS

A mosdó csaptelep olyan perlátort tartalmaz, mely 3 baron a vízfogyasztást 7,5-9 l/perce redukálja.



### KERÁMIA FELSŐRÉS

180°-os fordulátú, 1/2"-os kerámia felsőrész, amely csökkenti a túlnyomásból eredő problémákat, és lehetővé teszi a könnyed és lágy vízkeverést.

273-0030-06

## TUDTA, HOGY...

a Mofém csaptelepekre vállalt 10 év alkatrészellátási garancia keretein belül megvásárolhatóak csaptelepeink eredeti alkatrészei bliszterezett csomagolásban? Ezt biztosítja a Mofém alkatrészprogram.

ÚJ

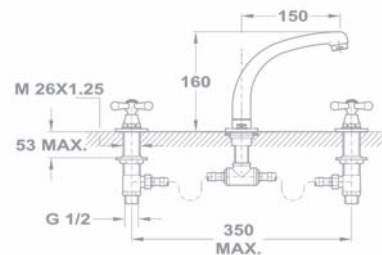


### 3 lyukas szerelésű mosdó csaptelep

- Leeresztő szelep nélkül
- Kerámiás felsőrészsel
- 7,5-9 l/perc vízbocsátású vízkömentes perlátorral
- Perlátor mérete: M24x1
- Flexibilis bekötőcsővel: 3/8"

KÓD

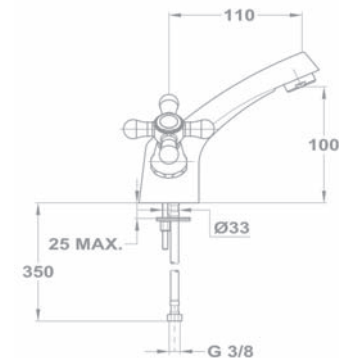
140-0017-00



### Mosdó csaptelep

- Fém leeresztő szeleppel
- 7,5-9 l/perc vízbocsátású vízkömentes perlátorral
- Perlátor mérete: M24x1
- Kerámiás felsőrészsel
- Flexibilis bekötőcsővel: 3/8"

140-0187-30



### Lánctartó szemmel

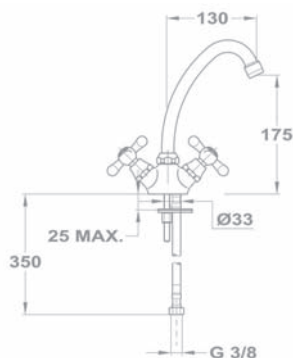
140-0189-30



### Mosdó csaptelep

- Lánctartó szemmel
- 7,5-9 l/perc vízbocsátású vízkömentes perlátorral
- Kifolyócső: 130 mm
- Vízkömentes perlátorral
- Perlátor mérete: M22x1
- Kerámiás felsőrészsel
- Flexibilis bekötőcsővel: 3/8"

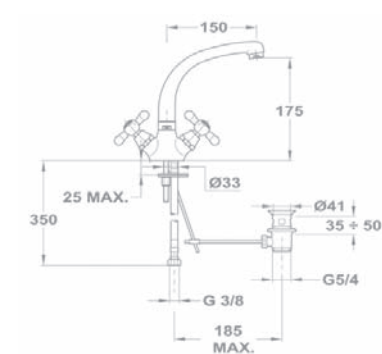
140-0018-30



### Mosdó csaptelep

- Fém leeresztő szeleppel
- 7,5-9 l/perc vízbocsátású vízkömentes perlátorral
- Kifolyócső: 150 mm
- Vízkömentes perlátorral
- Perlátor mérete: M22x1
- Kerámiás felsőrészsel
- Flexibilis bekötőcsővel: 3/8"

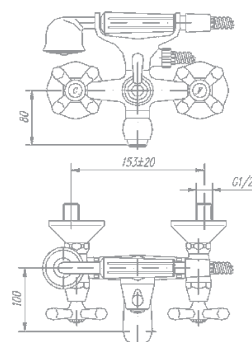
140-0020-30

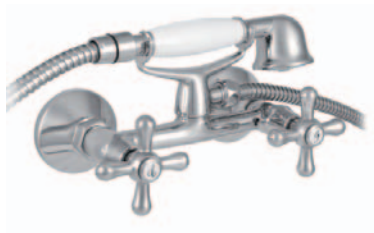


### Kádtöltő csaptelep

- Antica vízkömentes kézizuhannyal
- 1500 mm gégecsővel
- Zuhanytartó villával
- Kerámiás felsőrészsel
- Vízkömentes perlátorral
- Perlátor mérete: M24x1

141-0013-30



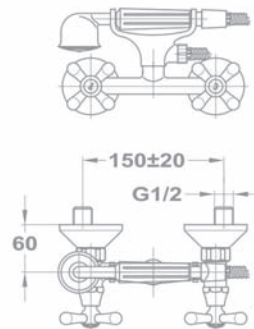


### Zuhany csaptelep

- Antica kézzzuhannyal
- 1500 mm gégecsővel
- Zuhanytartó villával
- Kerámiás felsőrészsel

KÓD

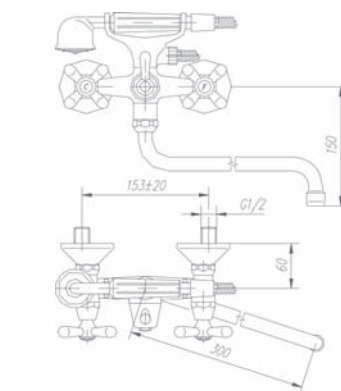
143-0006-00



### Kád-mosdó (KMT) csaptelep

- Antica kézzzuhannyal
- 1500 mm gégecsővel
- Zuhanytartó villával
- Forgatható S kifolyócsővel
- Kifolyócső: 300 mm
- Kerámiás felsőrészsel
- Vízkömentes perlátorral
- Perlátor mérete: M22x1

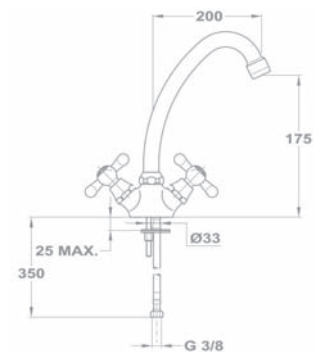
145-0021-30



### Mosogató csaptelep

- Forgatható felső kifolyócsővel
- Kifolyócső: 200 mm
- Kerámiás felsőrészsel
- Vízkömentes perlátorral
- Perlátor mérete: M22x1
- Flexibilis bekötőcsővel: 3/8"

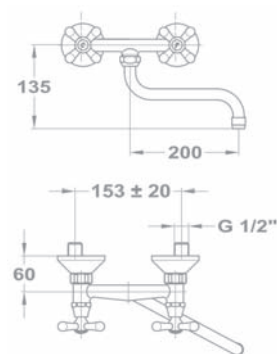
142-0151-00



### Mosogató csaptelep

- Forgatható alsó kifolyócsővel
- Kifolyócső: 200 mm
- Vízkömentes perlátorral
- Perlátor mérete: M22x1
- Kerámiás felsőrészsel

142-0010-30



# Treff

ÚJ



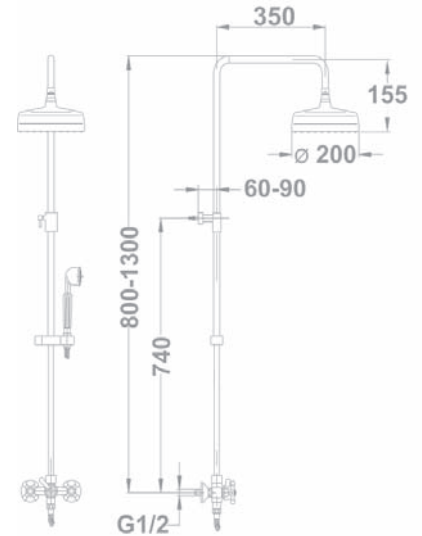
## Treff zuhanyrendszer

- Treff zuhany csaptelep
- Felső kifolyóval (3/4")
- Automata zuhanyváltó a csaptelep házba integrálva
- Állítható teleszkópos felszállócsővel a
- Személyre szabott fejuhany magasság érdekében:
  - › Min. magasság: 800 mm
  - › Max. magasság: 1300 mm
- Állítható zuhanytartó
- Vízkömentes zuhanyfej Ø200 mm
- Vízkömentes Antica 1 funkció kézizuhany
- Megerősített fém gégecső 1500 mm

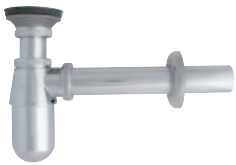


KÓD

143-0007-00



## AJÁNLOTT KIEGÉSZÍTŐK



**Búraszifon**  
165-0027-00



**Törölköző tartó gyűrű**  
501-1012-00



**Zuhanytartó Antica**  
275-0040-07



**Mosógéptöltő szelep**  
163-0014-00



**Perlátor Eco**  
273-0020-06



140-0189-30



141-0094-00

## Jellemzők



**Basic vízkömentes zuhanyzett**  
275-0032-07



### VÍZKÖMENTES PERLÁTOR

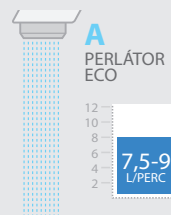
Speciális vízkömentes perlátor, mely lágy vízáramlást és zajcsökkentést biztosít.



### 5 ÉV GARANCIA

A MOFÉM és TEKA csaptelepekre 5 év garanciát és 10 év alkatrészellátást vállalunk.

## VÍZMEGTAKARÍTÁS



### VÍZTAKARÉKOS PERLÁTOROK



A++: 4 l/perc. | A+: 5 l/perc. | A: 7,5-9 l/perc. | A-: 12 l/perc.



### VÍZMEGTAKARÍTÁS

A mosdó csaptelep olyan perlátort tartalmaz, mely 3 baron a vízfogyasztást 7,5-9 l/perce redukálja.



### HAGYOMÁNYOS FELSORÉSZ

Hagyományos felsőrészeinkben súrlódásmentes gumigyűrűk végzik a vezérlést. A felsőrész konstrukciójából adódóan állandó kenést biztosít. A kenőanyag nem oldódik ki a vízben és élő szervezetre ártalmatlan.

## TUDTA, HOGY...

minden Mofém kézi zuhany, fejuhany és perlátor olyan speciális alapanyagból készült, melynek köszönhetően a vízkő könnyedén eltávolítható a felületükről!



# Eurostár

ÚJ

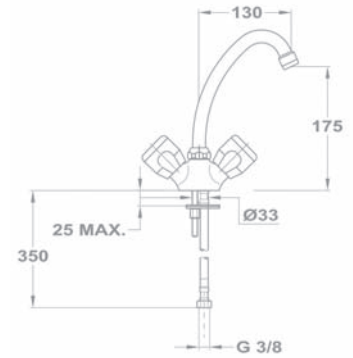


## Mosdó csaptelep

- Lánctartó szemmel
- Forgatható kifolyócsóvel
- Kifolyócsó: 130 mm
- 7,5-9 l/perc vízbocsátású vízkömentes perlátorral
- Perlátor mérete: M22x1
- Hagyományos felsőrészszel
- Flexibilis bekötőcsóvel: 3/8"

KÓD

140-2198-00



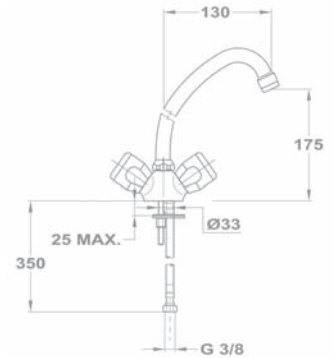
ÚJ



## Bojler mosdó csaptelep

- Alsó bekötésű, nyílt rendszerű bojlerekhez
- Két kezelőelemes vezérlés
- Forgatható kifolyócsóvel
- Kifolyócsó: 130 mm
- Egyedi biztonsági sugárvezetővel
- Sugárvezető mérete: M22x1
- Flexibilis bekötőcsóvel: 3/8"

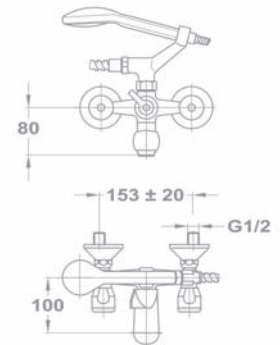
160-2004-02



## Kádtöltő csaptelep

- Vízkömentes Basic kézzizuhannyal
- Automata zuhanyváltóval
- 1500 mm gégecsóvel
- Fali Basic zuhanytartóval
- Hagyományos felsőrészszel
- Vízkömentes perlátorral
- Perlátor mérete: M24x1

141-0094-00



## Zuhanyzett nélkül

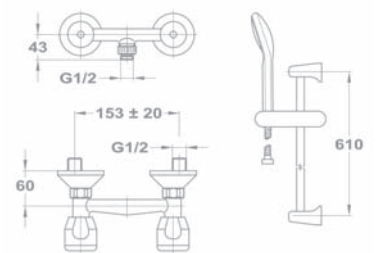
141-0094-03



## Zuhany csaptelep

- Vízkömentes Basic kézzizuhannyal
- 1500 mm gégecsóvel
- Fali Basic zuhanytartóval
- Hagyományos felsőrészszel

143-0115-00



## Állítható fali rúddal

143-0109-00

## Zuhanyzett nélkül

143-0111-00



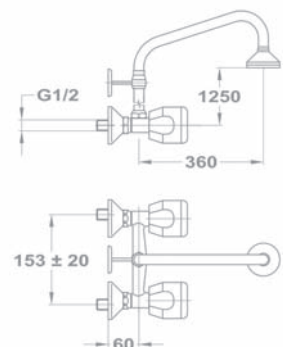
1105 mm



## Zuhany csaptelep

- Fali csatlakozással (3/4")
- Vízkömentes zuhanyfej Ø65 mm
- Fix felszállócsóvel
- Felszállócsó: 1105 mm
- 3/4" csatlakozó anyával
- Fali rögzítő szettel

143-0110-00



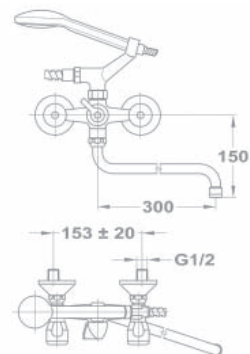


### Kád-mosdó (KMT) csaptelep

- Vízkömentes Basic kézi zuhannyal
- 1500 mm gégecsővel
- Zuhanytartó villával
- Forgatható S kifolyócsővel
- Kifolyócső: 300 mm
- Hagyományos felsőrészszel
- Vízkömentes perlátorral
- Perlátor mérete: M22x1

KÓD

145-0070-00



ÚJ



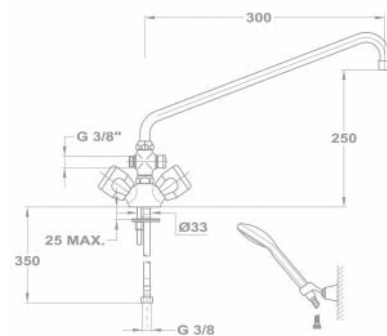
### Kád-mosdó (KMT) csaptelep

- Vízkömentes Basic kézi zuhannyal
- Automata zuhanyváltóval
- 1500 mm gégecsővel
- Fali Basic zuhanytartóval
- Forgatható U kifolyócsővel
- Kifolyócső: 300 mm
- Hagyományos felsőrészszel
- Perlátor mérete: M22x1
- Flexibilis bekötőcsővel: 3/8"

### Állítható zuhanytartó rúddal Zuhanszett nélkül

145-2069-00

145-2068-00  
145-2071-00



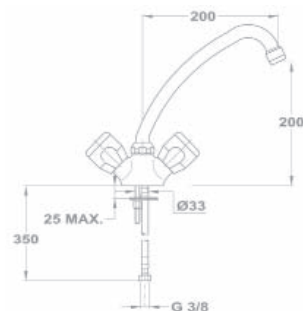
ÚJ



### Mosogató csaptelep

- Forgatható felső kifolyócsővel
- Kifolyócső: 200 mm
- Vízkömentes perlátorral
- Perlátor mérete: M22x1
- Hagyományos felsőrészszel
- Flexibilis bekötőcsővel: 3/8"

142-2152-00



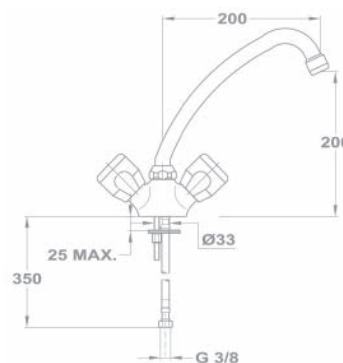
ÚJ



### Bojler mosogató csaptelep

- Alsó bekötésű, nyílt rendszerű bojlerre
- Két kezelőelemes vezérlés
- Forgatható kifolyócsővel
- Kifolyócső: 200 mm
- Egyedi biztonsági sugárvezetővel
- Sugárvezető mérete: M22x1
- Flexibilis bekötőcsővel: 3/8"

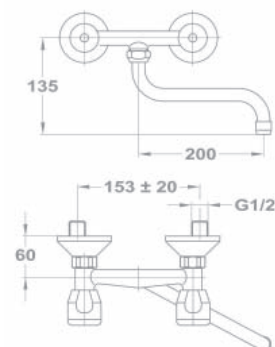
160-2004-20



### Mosogató csaptelep

- Forgatható alsó kifolyócsővel
- Kifolyócső: 200 mm
- Vízkömentes perlátorral
- Perlátor mérete: M22x1
- Hagyományos felsőrészszel

142-0148-00



# Eurostár

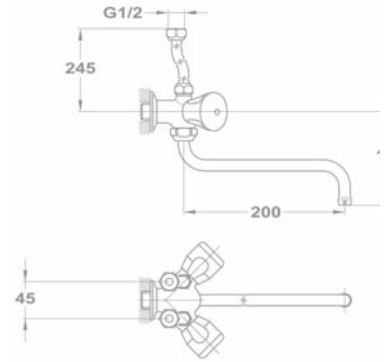


## Bojler mosogató csaptelep

- Felső elhelyezésű, nyílt rendszerű bojlerekhez
- Két kezelőelemes vezérlés
- Forgatható kifolyócsővel
- Kifolyócső: 200 mm
- Egyedi biztonsági sugárvezetővel
- Sugárvezető mérete: M22x1
- Fali csatlakozás: 1/2"

### KÓD

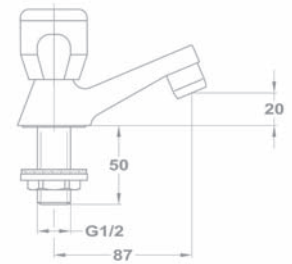
161-0028-01



## Állószelep

- Vízkömentes perlátorral
- Perlátor mérete: M22x1
- Hagyományos felsőrészrel

146-0042-00



## Sugárvezetővel

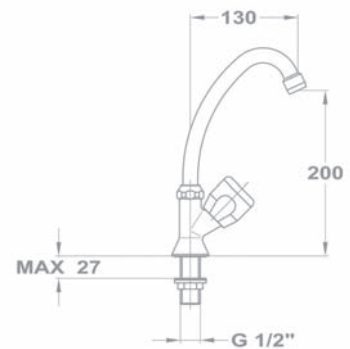
146-0043-00



## Lengőszelep álló

- Forgatható felső kifolyócsővel
- Kifolyócső: 130 mm
- Vízkömentes perlátorral
- Perlátor mérete: M22x1
- Hagyományos felsőrészrel

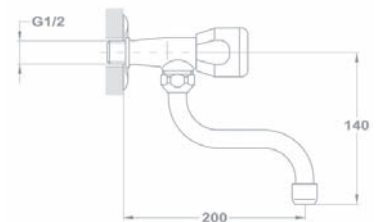
146-0033-00



## Lengőszelep fali

- Forgatható alsó kifolyócsővel
- Kifolyócső: 200 mm
- Vízkömentes perlátorral
- Perlátor mérete: M22x1
- Hagyományos felsőrészrel

146-0034-00



## AJÁNLOTT KIEGÉSZÍTŐK



Zuhany gégecső 1500 mm  
275-0041-07



Sarokszelep 1/2" - 3/8"  
163-0006-00



WC papír tartó, fedél nélkül  
501-1071-00



Kifolyószelep 3/4"  
162-0006-00



Mosógéptöltő szelep  
167-0001-00 (jobbos)

161-0028-01

## Jellemzők

Kis vízigényű helyeken sokszor kötnek be bojlereket, mert kedvező a használati érték/beruházási költség aránya. Az igény szerinti nagyságú készülékek kevés szerelési munkával üzembe helyezhetők. Ez különösen fontos lehet felújításoknál, hiszen a könnyű beépíthetőség miatt nincs teljesítményvesztés. Az ilyen melegvíz termeléshez a legcélszerűbbek a nyitott, nyomás nélküli melegvíz bojlerok. A rövid vízvezetékek gazdaságos melegvíz termelést tesznek lehetővé.

A bojlerekhez egy speciális csaptelep bekötése szükséges, mely egyedi sugárvezetőjének köszönhetően megakadályozza a túlnyomás kialakulását a bojlerben.



### EGYEDI SUGÁRVEZETŐ

Az egyedi sugárvezető megakadályozza a túlnyomás kialakulását a bojlerknél.



### EGYSZERŰ FELSZERELÉS

A legtöbb modell felszereléséhez elegendő egy szabványos csavarkulcs.



### 5 ÉV GARANCIA

A MOFÉM és TEKA csaptelepekre 5 év garanciát és 10 év alkatrészellátást vállalunk.

### TUDTA, HOGY...

a bojler csaptelepekre egy speciális sugárvezető van szerelve, mely egyedi kialakításának köszönhetően megakadályozza a bojlerben a túlnyomás kialakulását, ami a készülék károsodásához vezet?

## Bojler csaptelepek

ÚJ

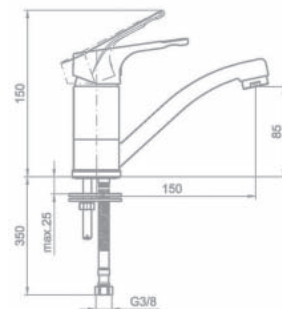


### Bojler mosdó csaptelep Junior Evo

- Alsó bekötésű, nyílt rendszerű bojlerrekhez
- Egykaros
- Forgatható kifolyócsővel
- Kifolyócső: 150 mm
- Egyedi biztonsági sugárvezetővel
- Sugárvezető mérete: M24x1
- 35 mm kerámia vezérlőegységgel
- Flexibilis bekötőcsővel: 3/8"

KÓD

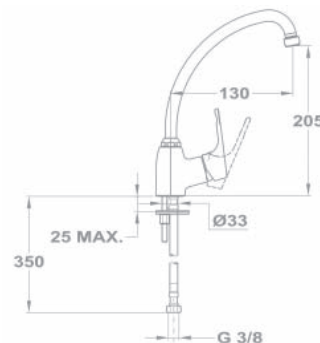
160-0020-00



### Bojler mosdó csaptelep Junior Evo

- Alsó bekötésű, nyílt rendszerű bojlerrekhez
- Egykaros
- Forgatható kifolyócsővel
- Kifolyócső: 200 mm
- Egyedi biztonsági sugárvezetővel
- Sugárvezető mérete: M22x1
- 35 mm kerámia vezérlőegységgel
- Flexibilis bekötőcsővel: 3/8"

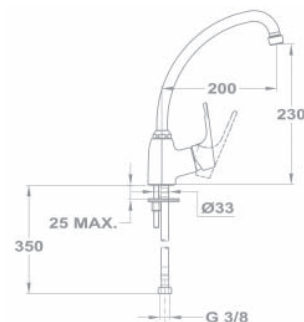
160-0018-10



### Bojler mosogató csaptelep Junior Evo

- Alsó bekötésű, nyílt rendszerű bojlerrekhez
- Egykaros
- Forgatható kifolyócsővel
- Kifolyócső: 200 mm
- Egyedi biztonsági sugárvezetővel
- Sugárvezető mérete: M22x1
- 35 mm kerámia vezérlőegységgel
- Flexibilis bekötőcsővel: 3/8"

160-0018-20



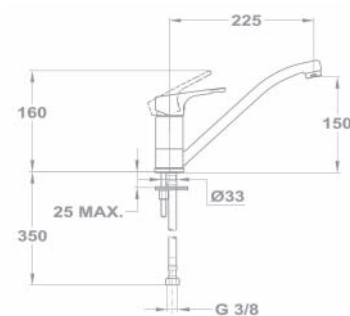
ÚJ



### Bojler mosogató csaptelep Junior Evo

- Alsó bekötésű, nyílt rendszerű bojlerrekhez
- Egykaros
- Forgatható kifolyócsővel
- Kifolyócső: 225 mm
- Egyedi biztonsági sugárvezetővel
- Sugárvezető mérete: M24x1
- Flexibilis bekötőcsővel: 3/8"

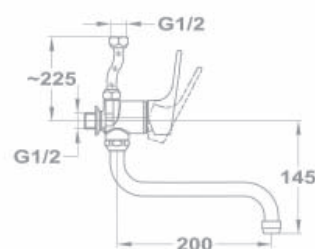
160-0021-00



### Bojler mosdó/mosogató csaptelep Junior Evo

- Felső elhelyezésű, nyílt rendszerű bojlerrekhez
- Egykaros
- Forgatható kifolyócsővel
- Kifolyócső: 200 mm
- Egyedi biztonsági sugárvezetővel
- Sugárvezető mérete: M22x1
- 35 mm kerámia vezérlőegységgel
- Fali csatlakozás: 1/2"

161-0031-40



# Bojler csaptelepek

ÚJ

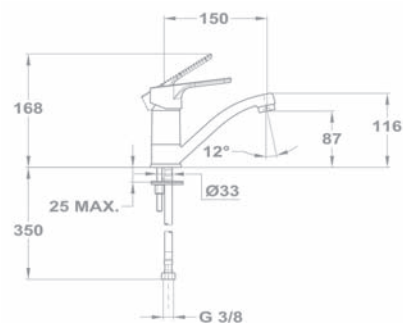


## Bojler mosdó csaptelep Pro

- Alsó bekötésű, nyílt rendszerű bojlerekhez
- Egykaros
- Forgatható kifolyócsővel
- Kifolyócső: 150 mm
- Egyedi biztonsági sugárvezetővel
- Sugárvezető mérete: M24x1
- 35 mm kerámia vezérlőegységgel
- Flexibilis bekötőcsővel: 3/8"

KÓD

160-1751-02



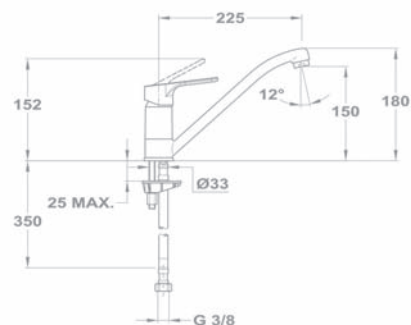
ÚJ



## Bojler mosogató csaptelep Pro

- Alsó bekötésű, nyílt rendszerű bojlerekhez
- Egykaros
- Forgatható kifolyócsővel
- Kifolyócső: 225 mm
- Egyedi biztonsági sugárvezetővel
- Sugárvezető mérete: M24x1
- 35 mm kerámia vezérlőegységgel
- Flexibilis bekötőcsővel: 3/8"

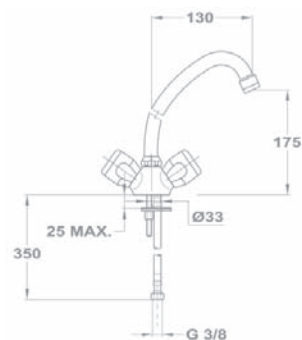
160-1751-12



## Bojler mosdó csaptelep Eurostár

- Alsó bekötésű, nyílt rendszerű bojlerekhez
- Két kezelőelemes vezérlés
- Forgatható kifolyócsővel
- Kifolyócső: 130 mm
- Egyedi biztonsági sugárvezetővel
- Sugárvezető mérete: M22x1
- Flexibilis bekötőcsővel: 3/8"

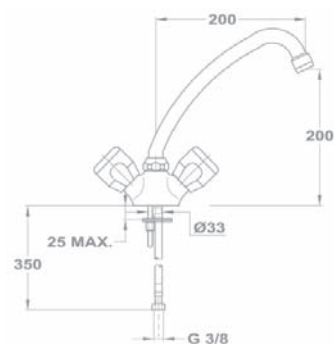
160-0004-02



## Bojler mosogató csaptelep Eurostár

- Alsó bekötésű, nyílt rendszerű bojlerekhez
- Két kezelőelemes vezérlés
- Forgatható kifolyócsővel
- Kifolyócső: 200 mm
- Egyedi biztonsági sugárvezetővel
- Sugárvezető mérete: M22x1
- Flexibilis bekötőcsővel: 3/8"

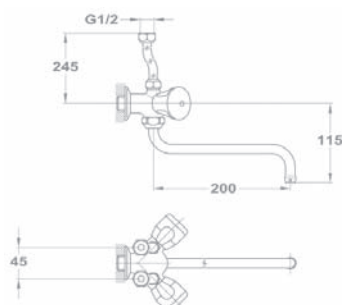
160-0004-20



## Bojler mosogató csaptelep Eurostár

- Felső elhelyezésű, nyílt rendszerű bojlerekhez
- Két kezelőelemes vezérlés
- Forgatható kifolyócsővel
- Kifolyócső: 200 mm
- Egyedi biztonsági sugárvezetővel
- Sugárvezető mérete: M22x1
- Fali csatlakozás: 1/2"

161-0028-01



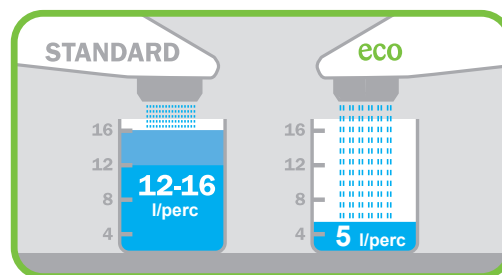
# AKÁR 60% MEGTAKARÍTÁS

eco  
LINE



## ➤ ECOLINE

A MOFÉM mosdó csaptelepek kiemelkedő vízmegtakarítási tulajdonságokkal bírnak. A víz-áramlás szabályozós perlátoroknak köszönhetően típustól függően 50% vagy akár 60% vízmegtakarítást is elérhetünk velük.



### VÍZTAKARÉKOS PERLÁTOROK



A<sup>++</sup>: 4 l/perc. | A<sup>+</sup>: 5 l/perc. | A: 7,5-9 l/perc. | A<sup>-</sup>: 12 l/perc.



#### Mosdó csaptelep

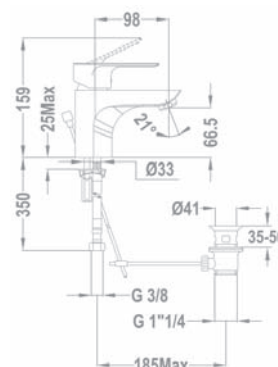
- Fém leeresztő szeleppel
- 5 l/perc vízátbocsátású vízkömentes perlátorral
- Perlátor mérete: M24x1
- 40 mm kerámia vezérlőegységgel
- Flexibilis bekötőcsővel: 3/8"

#### Leeresztő szelep nélkül

#### KÓD

150-1501-00

150-1551-00





# ZUHANYPROGRAM





ZUHANYRENDSZEREK		58
ZUHANYSZETTEK		59
KIEGÉSZÍTŐK		60

# Zuhanyrendszerek

## Junior Evo zuhanyrendszer

ÚJ

KÓD

170-0004-00



- Junior EVO termostátos csapterlep felső kifolyóval
- Eco gomb és biztonsági hőmérséklet stop 38 °C-on
- Automata zuhanyváltó a vízmennyiség szabályozó fogantyúba integrálva
- Állítható teleszkópos felszállócsővel a személyre szabott fejuhany magasság érdekében:
  - › Min. magasság: 998 mm
  - › Max. magasság: 1168 mm
- Állítható zuhanytartó
- Vízkömentes zuhanyfej Ø200 mm
- Vízkömentes Stick 1 funkciós kézi zuhany
- Megerősített fém gégecső 1500 mm



Forgatható gömbcsukló



Max. magasság:  
1168 mm

Min. magasság:  
998 mm

TELESZKÓPOS CSŐ



Ø200 mm



ÚJ VÍZKÖMÉNTES ZUHANYFEJ



Stick kézi zuhany



VÍZKÖMÉNTES 1 FUNKCIÓS KÉZIZUHANY

KÓD

153-0048-00



### Junior Evo zuhanyrendszer

- Junior EVO zuhany csapterlep felső kifolyóval (3/4")
- Automata zuhanyváltó (alaphelyzetben a kézi zuhany, váltáskor a fejuhany irányába áramlik a víz)
- Állítható teleszkópos felszállócsővel a személyre szabott fejuhany magasság érdekében:
  - › Min. magasság: 998 mm
  - › Max. magasság: 1168 mm
- Állítható zuhanytartó
- Vízkömentes zuhanyfej Ø200 mm
- Vízkömentes Stylo Sport 3 funkciós kézi zuhany
- Megerősített fém gégecső 1500 mm



Teleszkópos cső



KÓD

275-0059-07

ÚJ



### Junior Evo zuhanyrendszer

- Univerzális szerelési rendszer: csatlakoztatható bármely nem süllyesztett kád- és zuhany csapterlephez
- Állítható teleszkópos felszállócsővel az egyszerűbb használat érdekében
  - › Min. magasság: 998 mm
  - › Max. magasság: 1168 mm
- Ice L zuhanyfej 250 mm
- Ice kézi zuhany: 3 funkció
- Minimum ajánlott nyomás: 1,5 bar
- Kerámia zuhanyváltó
- Állítható zuhanytartó
- Megerősített fém gégecső 1500 mm
- Fém flexibilis bekötőcső (80 cm) a csapterlep és a zuhanyrendszer közt
- Figyelem: nem tartalmazza a csapterlepet



Teleszkópos cső



## Zuhanyrendszerek



### Basic zuhanyrendszer

- Vízkömentes zuhanyfej Ø65 mm
- Fix felszállócső 1105 mm
- 3/4" csatlakozó anyával
- Fali rögzítő szettel
- Nem tartalmazza a csaptelepet



KÓD

279-0076-08



### Treff zuhanyrendszer

- Treff zuhany csaptelep
- Felső kifolyóval (3/4")
- Automata zuhanyváltó a csaptelep házba integrálva
- Állítható teleszkópos felszállócsővel a
- Személyre szabott fejuhany magasság érdekében:
  - › Min. magasság: 800 mm
  - › Max. magasság: 1300 mm
- Állítható zuhanytartó
- Vízkömentes zuhanyfej Ø200 mm
- Vízkömentes Antica 1 funkciós kézi zuhany
- Megerősített fém gégecső 1500 mm



KÓD

143-0007-00

## Zuhanyzettek



### Basic zuhanyzett

ÚJ

275-0031-07

- Basic kézi zuhany
  - › 1 funkció: Eső
  - › Ø 70 mm
- Basic zuhanyrúd
  - › Állítható zuhanytartó
  - › Ø18 mm
  - › Zuhanyrúd: 550 mm
- Megerősített fém gégecső
  - › 1500 mm



KÓD



### Ducal zuhanyzett

ÚJ

275-0043-07

- Ducal kézi zuhany
  - › 1 funkció: Eső
  - › Ø 85 mm
- Basic zuhanyrúd
  - › Állítható zuhanytartó
  - › Ø18 mm
  - › Zuhanyrúd: 550 mm
- Megerősített fém gégecső
  - › 1500 mm

## Zuhanszettek



### Basic zuhanszett

- Basic fali zuhanytartó
- Basic kézzuhany
  - › 1 funkció: Eső
- Ø 70 mm
- Megerősített fém gégecső 1500 mm



KÓD

275-0032-07



### Ducal zuhanszett

- Ducal fali zuhanytartó
- Ducal kézzuhany
  - › 1 funkció: Eső
- Ø 80 mm
- Megerősített fém gégecső 1500 mm



KÓD

275-0033-07

## Kiegészítők



### Basic kézzuhany

- 1 funkció:
  - › Eső
- Vízkömentes
- Ø 70 mm



KÓD

275-0035-07



### Ducal kézzuhany

- 1 funkció:
  - › Eső
- Vízkömentes
- Ø 85 mm



KÓD

275-0036-07



### Antica kézzuhany

- 1 funkció:
  - › Eső
- Vízkömentes
- Ø 50 mm



275-0037-07



ÚJ

### Basic Zuhanyrúd

- Állítható zuhanytartó
- Ø18 mm
- 550 mm

275-0034-07



### Zuhanyfej

- 1 funkció
- Vízkömentes
- Ø65 mm



275-0042-07



### Basic nyújtható zuhany gégecső

- 1450-2300 mm

275-0055-07







### Basic zuhany gégecső

- 1500 mm
- Rozsdamentes acél

275-0041-07

## Kiegészítők

	KÓD		KÓD
 <p><b>Basic zuhanytartó</b> • Állítható</p>	275-0038-07	 <p><b>Ducal zuhanytartó</b> • Állítható</p>	275-0039-07
 <p><b>Antica zuhanytartó</b> • Állítható</p>	275-0040-07	 <p><b>Kád kifolyócső</b> • Süllyesztett kádtöltő csaptelephez</p>	169-0001-00
 <p><b>Basic szappantartó</b> • Vízvezető kialakítással</p> <ul style="list-style-type: none"> <li>• Ø18 mm zuhanyrúdhoz</li> <li>• Ø25 mm zuhanyrúdhoz</li> </ul>	275-0054-07 275-0057-07	 <p><b>Fali csatlakozós kézizuhany tartó</b> • Süllyesztett csaptelepekhez</p>	169-0002-00



501-1013-00

## Jellemzők



### MAGAS ELLENÁLLÓ KÉPESSÉG

A Fiesta fürdőszobai kiegészítők magas minőségű sárgarézből készültek, mely garantálja a termékek stabilitását és hosszú élettartamát.



### KÖNNYEN TISZTÍTHATÓ

A krómozott sárgaréz felületeknek köszönhetően a kiegészítők a csaptelepekkel megegyező módon tisztíthatóak.



### 2 ÉV GARANCIA

A Mofém Fiesta fürdőszobai kiegészítőkre 2 év garanciát vállalunk.



### KIEGÉSZÍTŐK

A Fiesta fürdőszobai kiegészítők tartozékai külön megvásárolhatóak.



### EGYSZERŰ FELSZERELÉS

A Fiesta kiegészítők dobozába csomagoljuk a rögzítő szettet, mellyel könnyedén szakember segítsége nélkül felszerelhetőek a falra. A dobozon található méretábra pedig segít a pozíció meghatározásában a precíz szerelés érdekében.

### TUDTA, HOGY...

a Mofém vízköoldó tisztítószer (ld. 87. oldal) nem csak a csaptelepek, hanem a krómozott sárgarézből készült kiegészítőkről is tökéletesen eltávolítja a vízkövet és a szappanlerakódásokat?

## ❖ Fiesta fürdőszobai kiegészítők



**Akaszto, dupla**  
501-1030-00



**Pohártartó üvegpohárral**  
501-1040-00  
Üvegpohár - 501-1040-01



**Szappanadagoló**  
501-1022-00  
Szappanadagoló üveg - 501-1022-01



**Szappantartó, tányéros**  
501-1021-00  
Üvegtányér - 501-1021-01



**Szappantartó, rácsos**  
501-1020-00



**Törölközőtartó gyűrű**  
501-1012-00



**Törölközőtartó**  
• Méret: 600 mm  
501-1010-00



**Törölközőtartó, dupla**  
• Méret: 600 mm  
501-1011-00



**Törölközőtartó, lengő**  
• Méret: 430 mm  
501-1013-00



**Üvegpolc**  
• Méret: 520 mm  
501-1050-00  
Üveglap - 501-1050-01



**Kapaszkodó rúd**  
• Méret: 375 mm  
501-1060-00



**WC kefe fali tartóval**  
501-1080-00  
Kerámia tartó - 501-1080-01  
WC kefe - 501-1080-02



**WC papír tartó, fedeles**  
501-1070-00



**WC papír tartó, fedél nélkül**  
501-1071-00



**WC papír tartó**  
501-1072-00



# MOFÉM PROJEKT RENDSZEREK





LINEAR		66
M-TRONIC		70
MULTI-BOX		74
ORVOSI CSAPTELEPEK		78
AUTOMATA NYOMÓGOMBOS SZELEPEK		80
KIEGÉSZÍTŐ SZERELVÉNYEK		82
EVO MOSOGATÓTÁLCA		88

ÚJ

LINEAR

## Jellemzők



### MAGAS ÁTFOLYÁSI ÉRTÉK

Az EN 1253-2 szabványnak megfelelően a Mofém Linear lefolyók 38 l/perc vizet engednek át a rendszeren.



### HELYTAKARÉKOS KONSTRUKCIÓ

Az alacsony szerkezeti magasságnak köszönhetően nem kell olyan magas/mély padozatot kialakítani otthonában (min. 65mm).



### SZERELŐBARÁT KIALAKÍTÁS

A független állítható rögzítő füleknek köszönhetően könnyedén lehet a lefolyót akár egyenetlen felületekhez illeszteni. Rögzítés után az állító csavarokkal lehet finoman kalibrálni homlokfelületének a síkját.



### KÖNNYEN TISZTÍTHATÓ

A rendszer kialakításának köszönhetően a lefolyóház és a kombinált szifon könnyen tisztítható egészen a szennyacsatornáig.



### MAGAS ELLENÁLLÓ KÉPESSÉG

Minőségi műanyag ház, amely ellenál a vegyszereknek és a mechanikai hatásoknak. A rács nagy teherbírású (300kg) rozsdamentes acél lemezből készült.



### HOSSZÚ ÉLETTARTAM

A Linear elfolyók magas minőségű merevítő bordákkal ellátott polipropilénből és 1,5 mm vastag AISI 304 rozsdamentes acél rácsokból készülnek, ezzel biztosítva hosszú élettartamát a termékeknek mindennapos használat során.

### TUDTA, HOGY...

a KLASSIK/FLOOR U-alakú rozsdamentes rácsba a fürdőszoba burkolatával megegyező kerámia lapokat helyezhet el, ezzel szinte láthatatlanná téve a lefolyó rendszert.

# LINEAR

## ZUHANY LEFOLYÓK

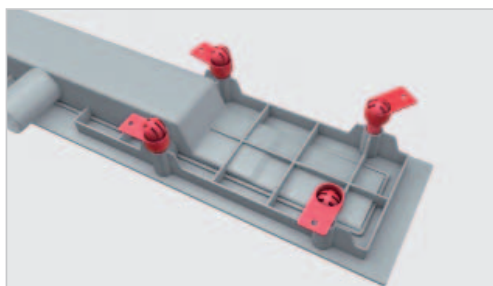


BEÉPÍTÉSI  
VIDEÓ



- ▶ Esztétikus, padlóba süllyesztett megoldás
- ▶ Széles méret és design választék
- ▶ Használatával nincs szükség zuhanytálcák beépítésére
- ▶ Helytakarékos konstrukció, 65 mm minimális aljzatbeton vastagság
- ▶ Szerelőbarát megoldás a menetes rögzítő füleknek köszönhetően (8db)
- ▶ Biztonságos, tökéletesen síkba építhető a padozat szintjével
- ▶ Könnyen tisztítható
- ▶ Nagy teherbírású (300kg), 1,5mm vastag fényezett rozsdamentes acél rács
- ▶ Polipropilén elfolyó ház, mely magába foglalja a kombinált szifont, kifolyócsövet, rögzítő füleket, lefogató dübelt, csavart és a szigetelő gallért is
- ▶ EN1253-2 szabvány szerinti 38 l/perc vízvezetés
- ▶ Visszacsapó tárcsák (2db) biztosítják a búzelzárást
- ▶ Elázás védelem a párazáró gallérnak és az öntapadós párazáró szalagnak köszönhetően
- ▶ 3+1 mintázat: Drops + Medium + Klasik/Floor (a mintázat nélküli rács megfordítva burkolható kerámiával)

## ❖ LINEAR Szerelőbarát megoldások

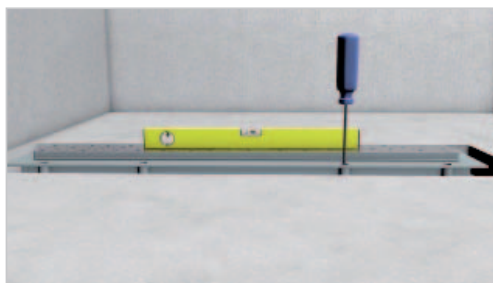


- ▶ **Független állítható önbeálló fülek**, melyek tökéletesen idomulnak minden falfelülethez és a megfelelő síkban stabilan rögzítik a rendszert, ezzel meggátolva a későbbi rögzítési problémákból eredő meghibásodásokat.

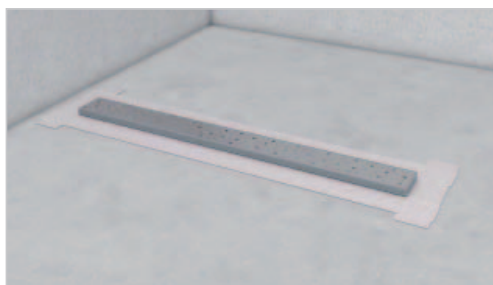


- ▶ **Helytakarékos konstrukció:**  
Az alacsony szerkezeti magasságnak köszönhetően nem kell olyan magas/mély padozatot kialakítani otthonában

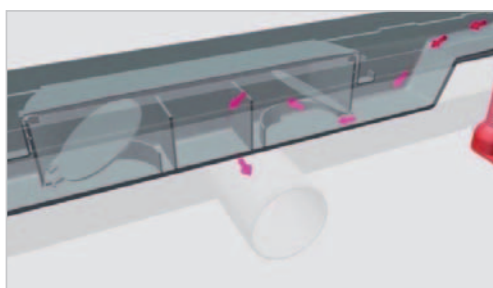
- ▶ **Állítható beépítési magasság:**  
minimum 65 mm, maximum 87 mm



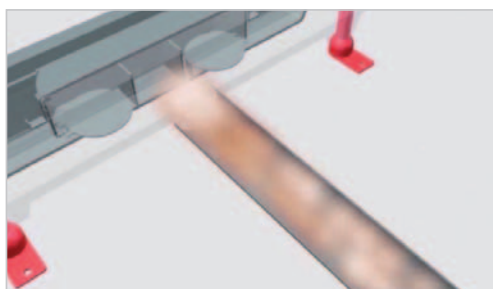
- ▶ Rögzítés után a **független állítható önbeálló fülek** (8 db) csavarorsójával finoman be lehet állítani a homlokfelület síkját. A megfelelő vízfolyás érdekében a burkolásnál 2%-os esést javasolunk a lefolyó irányába.



- ▶ A párazáró gallér és az öntapadós párazáró szalag **megakadályozza, hogy a víz és a pára bejusson az aljzat szerkezetbe**, ezzel elkerülve a járólap alatti elázást.







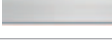
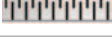



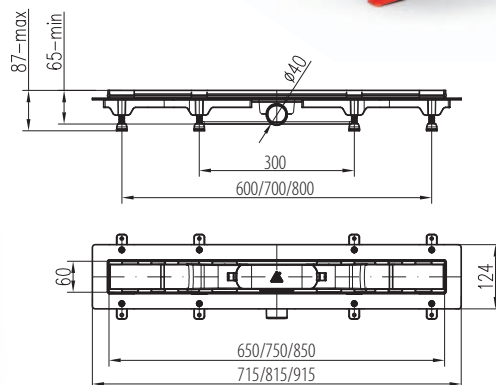
- ▶ A kombinált szifon **garantálja a bűzelzárást** vízzel teli és száraz szifon esetén is. A rendszer magába foglal egy bűzelzáró kamrát, tömítőgyűrűvel ellátott fedelet és 2db visszacsapó tárcsát is.



# LINEAR

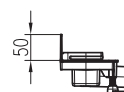
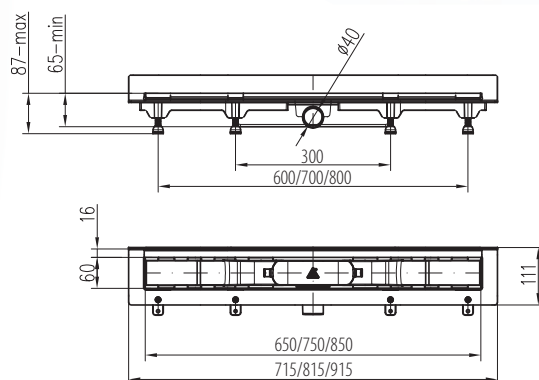
## PADLÓSÍKRA ÉPÍTHETŐ LEFOLYÓK:

Zuhanylefolyó	Kód
	MLP-650 KF padló lefolyó 501-0002-00
	MLP-650 M padló lefolyó 501-0002-01
	MLP-650 D padló lefolyó 501-0002-02
	MLP-750 KF padló lefolyó 501-0003-00
	MLP-750 M padló lefolyó 501-0003-01
	MLP-750 D padló lefolyó 501-0003-02
	MLP-850 KF padló lefolyó 501-0004-00
	MLP-850 M padló lefolyó 501-0004-01
	MLP-850 D padló lefolyó 501-0004-02

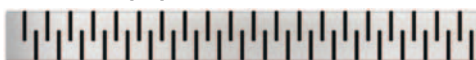


## SAROKBA ÉPÍTHETŐ LEFOLYÓK:

Zuhanylefolyó	Kód
	MLS-650 KF sarok lefolyó 501-0005-00
	MLS-650 M sarok lefolyó 501-0005-01
	MLS-650 D sarok lefolyó 501-0005-02
	MLS-750 KF sarok lefolyó 501-0006-00
	MLS-750 M sarok lefolyó 501-0006-01
	MLS-750 D sarok lefolyó 501-0006-02
	MLS-850 KF sarok lefolyó 501-0007-00
	MLS-850 M sarok lefolyó 501-0007-01
	MLS-850 D sarok lefolyó 501-0007-02



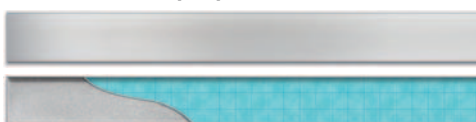
### Medium (M)



### Drops (D)



### Klasik/Floor (KF)



180-7501-00

## Jellemzők



### VÍZTAKARÉKOSSÁG

Takarítsa meg a vízfogyasztás több, mint 50%-át az alábbiaknak köszönhetően:

- 7,5-9 l/perc vízátbocsátású perlátor
- A szenzor érzékeli a felhasználó szükségleteit, a kezek elvétele után a vízáramlás megáll.
- Biztonsági stop 5 perc folyamatos vízfolyás után



### VANDÁLBIZTOS

- A csaptelepek egy sárgaréz darabból készülnek, a működő részek nem láthatók.
- Vandálbiztos, magas ellenállóképességű perlátor, melyet nagyon nehéz megrongálni.



### HIGIÉNYIA ÉS MUNKA BIZTONSÁG

Érintésmentes technológia. Megakadályozza a baktérium lerakódást a kezeken.



### MAXIMÁLIS KOMFORT A VÉGSŐ FELHASZNÁLÓNAK ÉS A KARBANTARTÓKNAK (takarítás, javítás)

- A csaptelep azonosítja az igényeket a fogantyú érintése nélkül is.
- Az automata nyomógombos csapokkal ellentétben az elektronikus csaptelepek működtetése nem igényel erőfeszítést.
- On/Off üzemmód a takarítás vagy a karbantartási munkálatok elvégzéséhez.

### TUDTA, HOGY...

a MOFÉM M-TRONIC elektronikus csaptelepek áramkimaradás esetén sem áztatják el a fürdőszobáját, mivel a mágnesszelepek zárva maradnak?

# M-Tronic



## Elektromos mosdó csaptelep MLU 01


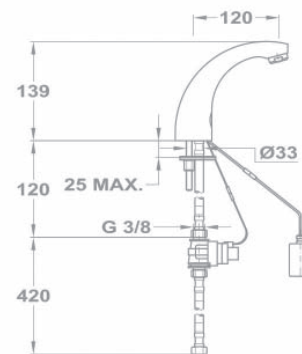

- Hideg vagy kevertvíz csatlakozással
- Szennyeződésgyűjtő szűrőkkel
- Visszacsapó szeleppel • Vandálbiztos kialakítás
- Üzemi nyomás 0,1-0,6 MPa
- 7,5-9 l/perc vízbocsátású vízkömentes perlátorral
- Perlátor mérete: M24x1
- Pult alá építhető külső mágnesszelepházzal
- Automatikus víz-stop 5 perc folyamatos használat után
- Alacsony töltöttségi szint jelzés az elemmel működtetett típusoknál
- Tápfeszültség megszűnése esetén a mágnesszelep automatikusan lezár
- Flexibilis bekötőcsővel: 3/8"
- Távirányítóval beállítható paraméterek

### Energia ellátás:

- 6V-os mágnesszelep, 4x1,5V alkáli elemmel
- 6V-os mágnesszelep, 230V/50Hz hálózati egységgel
- 24V-os mágnesszelep (hálózati egység nem tartozék)

KÓD

180-7501-00

180-7511-00 180-7521-00 


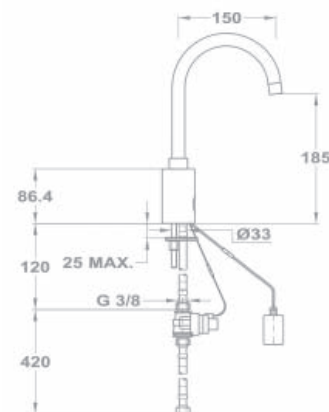

## Elektromos mosdó csaptelep MLU 08

- Hideg vagy kevertvíz csatlakozással
- Energia ellátás: 6V külső elemtartó ház (4x1,5V AA)
- Szennyeződésgyűjtő szűrőkkel
- Visszacsapó szeleppel • Vandálbiztos kialakítás
- Üzemi nyomás 0,1-0,6 MPa
- Forgatható kifolyócsővel • Kifolyócső: 150 mm
- 7,5-9 l/perc vízbocsátású vízkömentes perlátorral
- Perlátor mérete: M19x1
- Pult alá építhető külső mágnesszelepházzal
- Automatikus víz-stop 5 perc folyamatos használat után
- Alacsony töltöttségi szint jelzés az elemmel működtetett típusoknál
- Tápfeszültség megszűnése esetén a mágnesszelep automatikusan lezár
- Flexibilis bekötőcsővel: 3/8"
- Távirányítóval beállítható paraméterek

### Energia ellátás:

- 6V-os mágnesszelep, 4x1,5V alkáli elemmel
- 6V-os mágnesszelep, 230V/50Hz hálózati egységgel
- 24V-os mágnesszelep (hálózati egység nem tartozék)

180-7501-03

180-7511-03 180-7521-03 


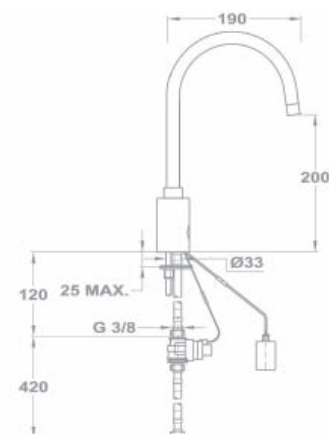

## Elektromos mosogató csaptelep MLU 10

- Hideg vagy kevertvíz csatlakozással
- Energia ellátás: 6V külső elemtartó ház (4x1,5V AA)
- Szennyeződésgyűjtő szűrőkkel
- Visszacsapó szeleppel • Vandálbiztos kialakítás
- Üzemi nyomás 0,1-0,6 MPa
- Forgatható kifolyócsővel • Kifolyócső: 180 mm
- Vízkömentes perlátorral • Perlátor mérete: M20x1
- Pult alá építhető külső mágnesszelepházzal
- Automatikus víz-stop 5 perc folyamatos használat után
- Alacsony töltöttségi szint jelzés az elemmel működtetett típusoknál
- Tápfeszültség megszűnése esetén a mágnesszelep automatikusan lezár
- Flexibilis bekötőcsővel: 3/8"
- Távirányítóval beállítható paraméterek

### Energia ellátás:

- 6V-os mágnesszelep, 4x1,5V alkáli elemmel
- 6V-os mágnesszelep, 230V/50Hz hálózati egységgel
- 24V-os mágnesszelep (hálózati egység nem tartozék)

182-7501-03

182-7511-03 182-7521-03 

## M-Tronic



### Elektromos mosdó csaptelep MLU 30

- Integrált hőmérséklet szabályozóval
- Szennyeződésgyűjtő szűrőkkel
- Visszacsapó szeleppel
- Vandálbiztos kialakítás
- Üzemi nyomás 0,1-0,6 MPa
- 6 l/perc vízbocsátású vízkömentes integrált perlátorral
- Perlátor mérete: M20x1
- Integrált mágnesszeleppel
- Automatikus víz-stop 5 perc folyamatos használat után
- Alacsony töltöttségi szint jelzés az elemmel működtetett típusoknál
- Tápfeszültség megszűnése esetén a mágnesszelep automatikusan lezár
- Flexibilis bekötőcsővel: 3/8"
- Távirányítóval beállítható paraméterek

### Energia ellátás:

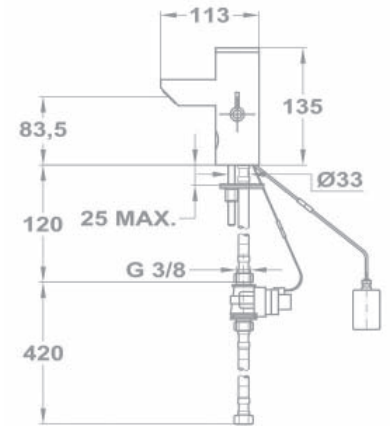
- 6V-os mágnesszelep, 4x1,5V alkáli elemmel
- 6V-os mágnesszelep, 230V/50Hz hálózati egységgel
- 24V-os mágnesszelep (hálózati egység nem tartozék)

KÓD

180-7551-10

180-7561-10

180-7571-10



ÚJ



### Elektromos süllyesztett vizele öblítő MLP

- Szennyeződésgyűjtő szűrőkkel
- Vandálbiztos kialakítás
- Integrált mágnesszeleppel
- Öblítés kezdete a tartomány elhagyása után: 2 s
- Távirányítóval állítható öblítési idő: 0,5-15 s
- Térfogatáram szabályozás a csatlakozóba épített gömbcsappal
- Érzékelési tartomány: 0,3-0,7 m
- Térfogatáram: 12 l/min
- Be/Ki csatlakozás 3/4" külső
- Automatikus öblítés 24 óra nem használat után
- Alacsony elem töltöttségi szint kijelzése
- Tápfeszültség megszűnése esetén a mágnesszelep automatikusan lezár
- Műanyag rögzítő doboz - 140x140x75 mm
- Krómozott rozsdamentes takaró lap - 170x170x10 mm
- Vizele csatlakozás: Rozsdamentes acél cső Ø20x250 mm
- Távirányítóval beállítható paraméterek

- MLP 06K 6V-os mágnesszelep, 4x1,5V alkáli elemmel

584-7501-00

- MLP 02KZ 6V-os mágnesszelep, 230V/50Hz hálózati egységgel

584-7511-00

- MLP 02K 24V-os mágnesszelep (hálózati egység nem tartozék)

584-7521-00



## ❖ M-Tronic

ÚJ

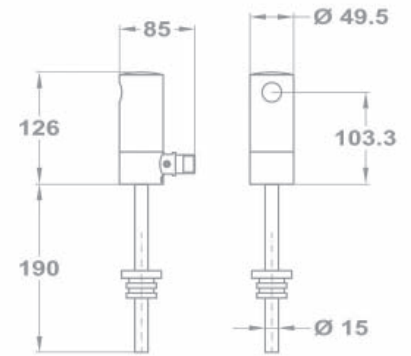


### Elektromos vizelde öblítő MLP09

- Szennyöződésgyűjtő szűrőkkel
- Vandálbiztos kialakítás
- Integrált mágnesszeleppel
- Öblítés kezdete a tartomány elhagyása után: 2 s
- Távirányítóval állítható öblítési idő: 0,5-15 s
- Térfogatáram szabályozás a csatlakozóba épített gömbcsappal
- Automatikus öblítés 24 óra nem használat után
- Alacsony elem töltöttségi szint kijelzése
- Tápfeszültség megszűnése esetén a mágnesszelep automatikusan lezár
- Fali csatlakozás: 1/2" külső menet
- Vízelde csatlakozás:  
Rozsdamentes acél cső Ø20x250 mm
- Távirányítóval beállítható paraméterek

KÓD

184-7501-00



## ❖ Kiegészítők elektromos csaptelepekhez



### Távirányító elektronikus csaptelepekhez MLD 03

- Érzékelési távolság beállítása
- Késleltetési idő beállítása
- Ki/Be kapcsolás (tisztítás, karbantartás)
- Beszabályozási adatlap:  
[www.mofem.hu](http://www.mofem.hu)
- MLU 01, MLU 08, MLU 10 és MLU 30 elektronikus csaptelepekhez

KÓD

169-0015-00

ÚJ



### M-tronic tápegység

- M-tronic elektromos csaptelepekhez

- MLZ01Y 24V tápegység max. 2 csaptelephez
- MLZ01Z 24V tápegység max. 4 csaptelephez
- MLZ03Z 24V tápegység max. 9 csaptelephez

169-0017-00

169-0018-00

169-0019-00

ÚJ



### M-tronic adapter MLZ08

- 230/6V adapter
- M-tronic elektromos csaptelepekhez

169-0020-00



### M-tronic Y bekötő egységcsomag

- MLU 01, MLU 08 és MLU 10 elektronikus csaptelepek helyi vízhőfok beállításához
- Lehetővé teszi a csaptelep hideg és meleg vízhálózatra való csatlakozását

169-0014-00





172-0001-00

## Jellemzők



### SZERELŐBARÁT KIALAKÍTÁS

A független állítható rögzítő fűleknek köszönhetően könnyedén lehet a boxot akár egyenetlen felületekhez illeszteni. Rögzítés után a 4 db állító csavarral finoman be lehet kalibrálni a **MULTI-BOX®** homlokfelületének a síkját.



### MAGYAR TERMÉK NAGYDÍJ®

A Magyar Termék Nagydíj® 2014. évi pályázatára benyújtott MOFÉM **MULTI-BOX®** falsík alatti univerzális egység elnyerte a Magyar Termék Nagydíj® kitüntető címet.

A Magyar Termék Nagydíj® védjegy megtestesíti és kifejezi Magyarországot elismerését és elkötelezettségét a tanúsított minőség iránt.



### ZAJCSÖKKENTŐ ÉS VÍZÜTÉS GÁTLÓ ELEMEL

A falon kívüli kerámia egységekbe épített zajcsökkentő elemek jelentős mértékben csökkentik a vízáramlás zajszintjét.



### SZÉLES BEÉPÍTÉSI MÉRETTARTOMÁNY

Az állítható fűleknek és a dobozon kialakított 27 mm-es beépítési tartománynak köszönhetően biztosítja a könnyű szerelést.

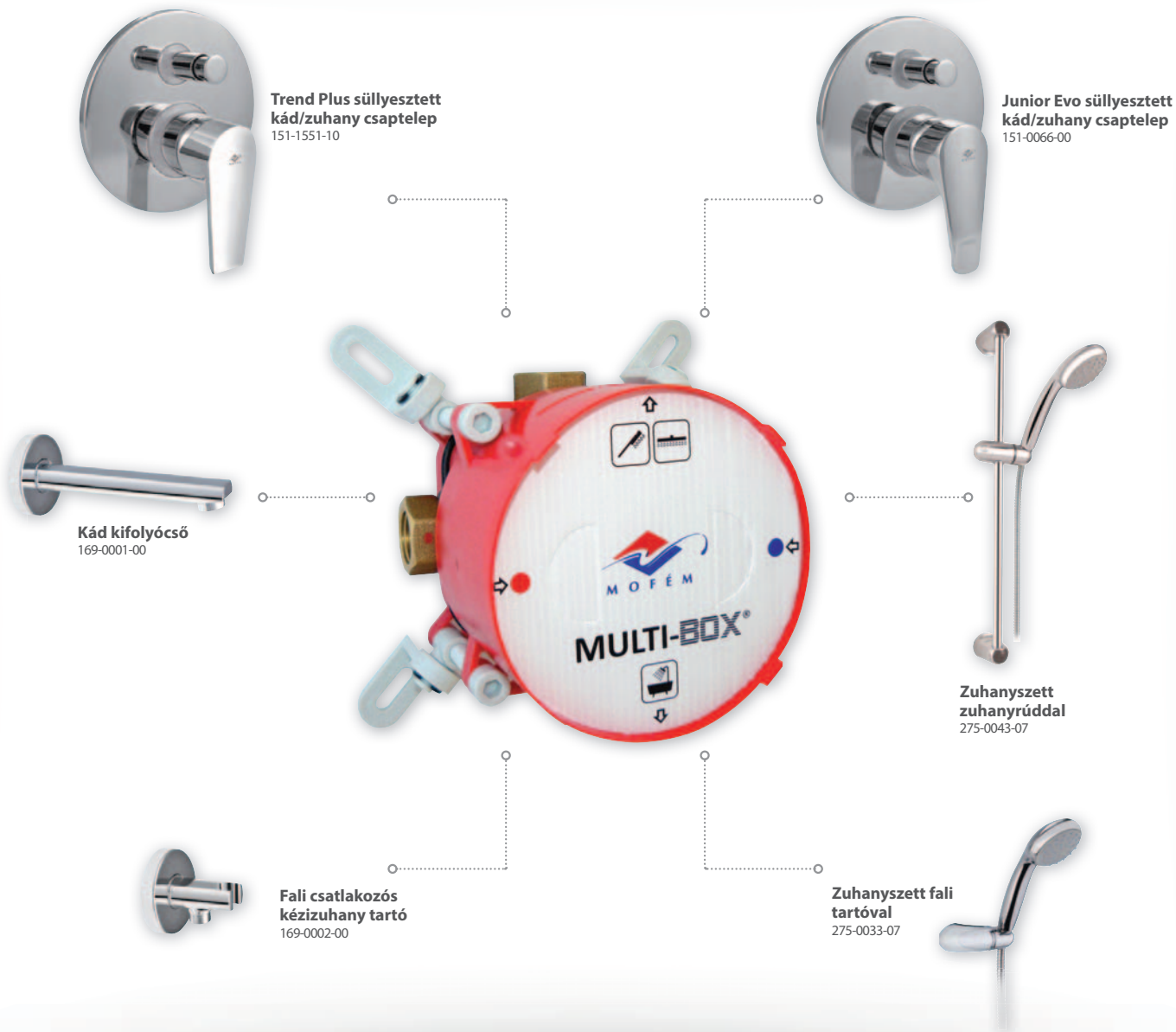


### KÖRNYEZETVÉDELLEM

Felelősen gondolkodunk környezetünkéről.

### TUDTA, HOGY...

a MOFÉM **MULTI-BOX®** rendszernél a falon kívüli egységet elég csak akkor beszerezni, amikor már kész van a fürdőszoba, mert a **MULTI-BOX®** rendszert nyomás alá lehet helyezni az átöblítő elemnek köszönhetően?



## ❖ A süllyesztett csaptelep rendszer előnyei

- ▶ **Multifunkcionalitás:** Egy süllyesztett elem, melyből kialakítható akár zuhanyrendszer, kádtöltő csaptelep vagy mindez egyben.
- ▶ A süllyesztett megoldásnak köszönhetően elkerülhető a csövekben áramló forró víz okozta égési sérülés
- ▶ **Egyszerű használat:** Egy kezelő felületen tudjuk a csatlakoztatott egységeket szabályozni (hőfokszabályozó, vízmennyiség szabályozó, váltógomb)
- ▶ Kevesebb tisztítandó terület
- ▶ Helytakarékos megoldás: nagyobb hely a zuhanyzóban, fürdőszobában
- ▶ A homogén falfelület, egységes arculatot kölcsönöz a fürdőszobának

## ❖ Szerelőbarát megoldások



- ▶ **Független állítható önbeálló fülek**, melyek tökéletesen idomulnak minden falfelülethez és a megfelelő síkban stabilan rögzítik a rendszert, ezzel meggátolva a későbbi rögzítési problémákból eredő meghibásodásokat.



- ▶ Rögzítés után a 4 db csavarral **finoman be lehet állítani** a homlok felületének a síkját. Ez segítségünkre lehet akkor, amikor már rákötöttük a boxra a csőrendszert, viszont szükséges még egy kis finom igazítás.



- ▶ Tájoló fogak a **vízszintes/függőleges pozíció** beállításához szolgálnak segítségül. Ráhelyezve a vízszintmérőt pontosan lehet pozícionálni a terméket így biztosítva a falon kívüli egység pontos pozícióját.



- ▶ **Színjelzéssel ellátott hideg/meleg bemeneti csatlakozó** segíti a helyes hálózati víz rákötését. Ezzel elkerülhető a box fordított állású bekötése.

- ▶ **Porvédő tárcsa védi** a belső csatlakozó felületet a kőműves és burkolási munkavégzéskor keletkező szennyeződésektől.



- ▶ **Párazáró korong** megakadályozza, hogy a víz és a pára bejusson a falszerkezetbe, ezzel elkerülve a csempe alatti falsík elázását.



- ▶ **Széles beépítési mérettartomány:** a minimum és maximum beépítési tartomány jelölve van a dobozon (27 mm).



- ▶ Az átöblítő elemnek köszönhetően a **MULTI-BOX®** beépítése után nyomás alá lehet helyezni a rendszert és szerelvényezés előtt pedig átöblítéssel ki lehet tisztítani a vezetékeket. Segítségével elvégezhető a szivárgási ellenőrzés.

# MULTI-BOX®

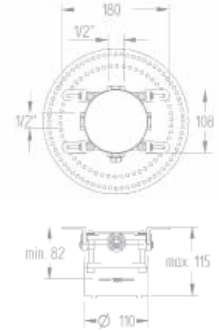


## MULTI-BOX® falsík alatti elem

- Állítható rögzítő fülekkel
- Utólagos finom igazítás
- Széles beépítési mérettartomány (85-112 mm)
- Párazáró koronggal
- Egyszerű szerelés
- 4 db 1/2"-os csatlakozás:  
2 db bemenet+ 2 db kimenet
- 1 db záró dugóval
- Átöblítő elemmel

## KÓD

172-0001-00



## Trend Plus süllyesztett kádtöltő csaptelep falon kívüli része

- 40 mm kerámia vezérlőegységgel
- Zuhanyzettel nélkül

151-1551-10

## Trend Plus süllyesztett zuhany csaptelep falon kívüli része

- 40 mm kerámia vezérlőegységgel
- Zuhanyzettel nélkül

153-1551-10

## Kád kifolyócső süllyesztett kádtöltő csaptelephez

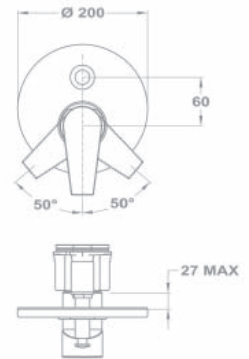
(ld. 61. oldal)

169-0001-00

## Fali csatlakozós kézizuhany tartó süllyesztett csaptelepekhez

(ld. 61. oldal)

169-0002-00



## Junior Evo süllyesztett kádtöltő csaptelep falon kívüli része

- 40 mm kerámia vezérlőegységgel
- Zuhanyzettel nélkül

151-0066-00

## Junior Evo süllyesztett zuhany csaptelep falon kívüli része

- 40 mm kerámia vezérlőegységgel
- Zuhanyzettel nélkül

153-0065-00

## Kád kifolyócső süllyesztett kádtöltő csaptelephez

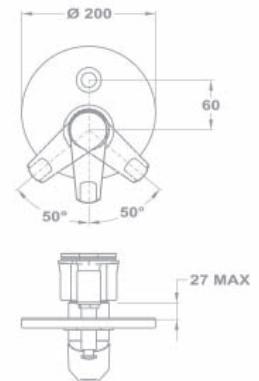
(ld. 61. oldal)

169-0001-00

## Fali csatlakozós kézizuhany tartó süllyesztett csaptelepekhez

(ld. 61. oldal)

169-0002-00



## AJÁNLOTT KIEGÉSZÍTŐK



**Kád kifolyócső süllyesztett kádtöltő csaptelephez**  
169-0001-00



**Fali csatlakozós kézizuhany tartó süllyesztett csaptelepekhez**  
169-0002-00



**Zuhany gégecső 1500 mm**  
275-0041-07



**Ducal kézizuhany**  
275-0036-07



159-1351-02

## Jellemzők



### EGYSZERŰ FELSZERELÉS

A legtöbb modell felszereléséhez elegendő egy szabványos csavarkulcs.



### VÍZKÖMENTES PERLÁTOR

Speciális vízkömentes perlátor, mely lágy vízáramlást és zajcsökkentést biztosít.



### 5 ÉV GARANCIA

A MOFÉM és TEKA csaptelepekre 5 év garanciát és 10 év alkatrészellátást vállalunk.



### ZAJCSÖKKENTŐ ELEMEEK

A kádöltő és zuhany csaptelepek zajcsökkentő elemeket tartalmaznak, melyek jelentős mértékben csökkentik a vízáramlás zajszintjét.



### VÍZMEGTAKARÍTÁS

A mosdó csaptelep olyan perlátort tartalmaz, mely a vízfogyasztást 5l/percre redukálja.



### VÍZKÖMENTES PERLÁTOR

Speciális vízkömentes perlátor, mely lágy vízáramlást és zajcsökkentést biztosít.

## TUDTA, HOGY...

az egészségügyi intézményekben (orvosi szobákban, laborokban stb) szenzoros vagy speciális orvosi fogantyúval ellátott csaptelepeket építenek be, melyek megfelelnek a kézhigiéniás előírásoknak?

## Orvosi csaptelepek



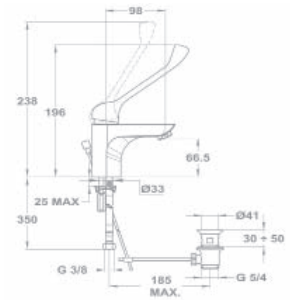
### TREND PLUS

#### Orvosi mosdó csaptelep

- Fém leeresztő szeleppel
- 5 l/perc vízbocsátású vízkömentes perlátorral
- Perlátor mérete: M24x1
- 40 mm kerámia vezérlőegységgel
- Flexibilis bekötőcsővel: 3/8"

KÓD

159-1501-00

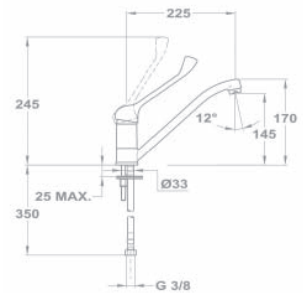


### TREND PLUS

#### Orvosi mosogató csaptelep

- Forgatható alsó kifolyócsővel
- Kifolyócső: 225 mm
- Vízkömentes perlátorral
- Perlátor mérete: M24x1
- 40 mm kerámia vezérlőegységgel
- Flexibilis bekötőcsővel: 3/8"

159-1551-02



ÚJ

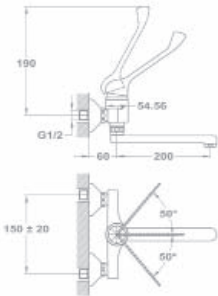


### TREND PLUS

#### Orvosi mosogató csaptelep

- Forgatható alsó kifolyócsővel
- Kifolyócső: 200 mm
- Vízkömentes perlátorral
- Perlátor mérete: M24x1
- 40 mm kerámia vezérlőegységgel
- Zajcsökkentő elemmel

159-1551-06

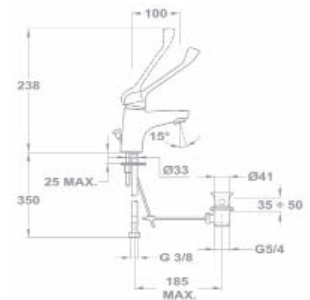


### JUNIOR EVO

#### Orvosi mosdó csaptelep

- Fém leeresztő szeleppel
- 5 l/perc vízbocsátású vízkömentes perlátorral
- Perlátor mérete: M24x1
- 35 mm kerámia vezérlőegységgel
- Flexibilis bekötőcsővel: 3/8"

159-0021-00

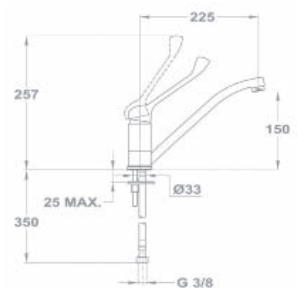


### JUNIOR EVO

#### Orvosi mosogató csaptelep

- Forgatható alsó kifolyócsővel
- Kifolyócső: 225 mm
- Vízkömentes perlátorral
- Perlátor mérete: M24x1
- 35 mm kerámia vezérlőegységgel
- Flexibilis bekötőcsővel: 3/8"

159-0022-00

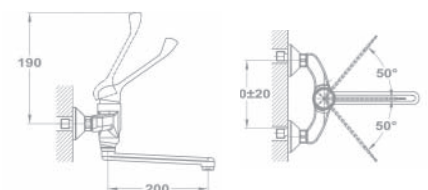


### JUNIOR EVO

#### Orvosi mosogató csaptelep

- Forgatható alsó kifolyócsővel
- Vízkömentes perlátorral
- Perlátor mérete: M24x1
- 35 mm kerámia vezérlőegységgel
- Zajcsökkentő elemmel

159-0023-00





146-0051-00

## Jellemzők



### 5 ÉV GARANCIA

A MOFÉM és TEKA csaptelepekre 5 év garanciát és 10 év alkatrészellátást vállalunk.



### AUTOMATA CSAPTELEP

Takarítson meg vizet a Mofém önelzáró csaptelepeivel, melyek egy gombnyomásra nyitnak és automatikusan zárnak egy automata szelep segítségével.



### ALKATRÉSZPROGRAM

A megjelölt termékekhez alkatrészeinket átlátható rendszerben, bliszterezett csomagolásban pultra helyezhető kínáló falakkal biztosítjuk az üzletekben.



### KÖRNYEZETVÉDELEM

Felelősen gondolkodunk környezetünkről.



### GYORS ÉS EGYSZERŰ SZERELÉS

Gyors és egyszerű felszerelési rendszer. A legtöbb modellhez elegendő egy 12 mm-es csavarkulcs.



### VANDÁLBIZTOS

A csaptelepek egy sárgaréz darabból készülnek, a működő részek nem láthatók.

### TUDTA, HOGY...

az automata csaptelepek működése személyre szabható, hiszen a nyitvatartási idő egyénileg beállítható? Így meghatározhatja az Ön számára optimális vízfogyasztást akár egy kézmosás esetén.



## Automata nyomógombos szelepek

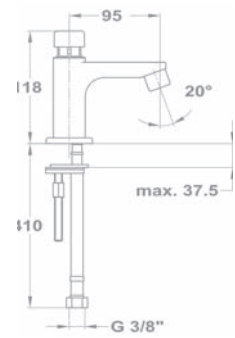


### Automata mosdó szelep

- Nyitvatartási idő : 10 sec.
- Egyszeri öblítési mennyiség (3 bar nyomáson)  
1 liter (gyári beállítás esetén)
- Öblítési mennyiség állítható

KÓD

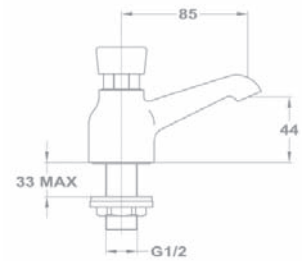
146-0051-00



### Automata mosdó szelep

- Nyitvatartási idő : 10 sec.
- Egyszeri öblítési mennyiség (3 bar nyomáson)  
1 liter (gyári beállítás esetén)
- Öblítési mennyiség állítható

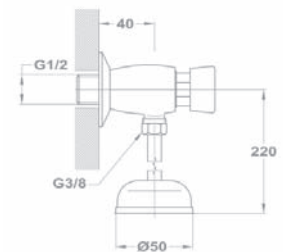
146-0022-00



### Automata piszoár öblítő szelep

- Nyitvatartási idő : 3 sec.
- Egyszeri öblítési mennyiség (3 bar nyomáson)  
0,3 liter (gyári beállítás esetén)
- Öblítési mennyiség állítható

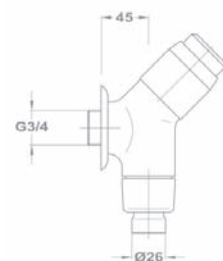
166-0008-00



### Automata WC öblítő szelep

- Nyitvatartási idő : 4 sec.
- Egyszeri öblítési mennyiség (3 bar nyomáson) 6 liter
- Öblítési mennyiség nem állítható
- Fali csatlakozás: 3/4"

166-0003-00



## AJÁNLOTT KIEGÉSZÍTŐK



Vízkezelő  
502-0040-01



Nyomógombos leeresztő  
szelep  
168-0005-00



Csőszifon  
165-0027-05



Kombinált sarokszelep  
163-0015-01



Csempeszelep 1/2\" kék  
164-0014-00



## Jellemzők



### GYORS ÉS EGYSZERŰ SZERELÉS

Gyors és egyszerű felszerelési rendszer.



### ALKATRÉSZZPROGRAM

A megjelölt termékekhez alkatrészeinket átlátható rendszerben, bliszterezett csomagolásban pultra helyezhető kínáló falakkal biztosítjuk az üzletekben.



### MINŐSÉGI ALAPANYAG

A Mofém-Teka termékek magas minőségű sárgarézből készülnek, mely garantálja a termékek minőségét.



### KÖRNYEZETVÉDELEM

Felelősen gondolkodunk környezetünkéről.



### ÚJRAHASZNOSÍTHATÓ

A Mofém csaptelepek csomagolását környezetbarát technológiákkal állítják elő, így például a csomagolás újrahasznosított papírból, illetve a lenyomatok környezetre ártalmatlan festékkel készültek.



### KÖNNYEN TISZTÍTHATÓ

A Mofém-Teka csaptelepek és kiegészítők a gyártás során egy nikkel és króm réteget kapnak, mely amellet, hogy védi a termékeket, könnyen tisztíthatóvá is teszi őket. A Mofém vízköoldó tisztítószert nem csak csaptelepekhez, hanem a kiegészítőkhöz is ajánljuk!

## ❖ Kiegészítő szerelvények

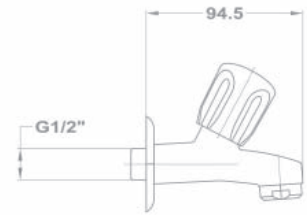


### Kifolyószelep

- Perlátorral
- Dizájn kivitel
- 1/2"

KÓD

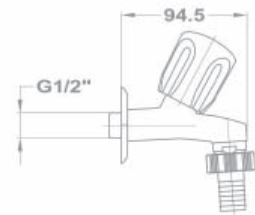
162-0035-07



### Kifolyószelep

- Tömlővéggel
- Dizájn kivitel
- 1/2"

162-0035-17

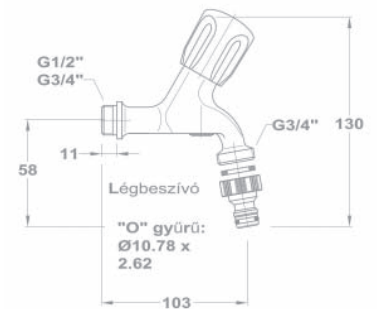


### Kifolyószelep

- Tömlővéges és közvetlen gyorscsatlakozási lehetőséggel
- Légbeszívóval
- 1/2"
- 3/4"

162-0007-00

162-0008-00

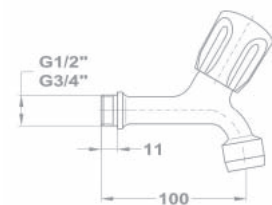


### Kifolyószelep

- Perlátorral
- 1/2"
- 3/4"

162-0005-00

162-0006-00

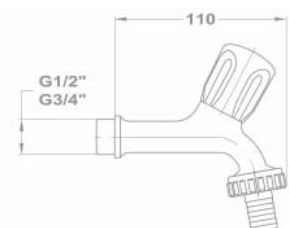


### Kifolyószelep

- Tömlővéggel
- 1/2"
- 3/4"

162-0001-00

162-0002-00



## Kiegészítő szerelvények

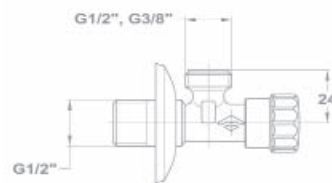


### Sarokszelep

- 1/2" - 1/2"
- 1/2" - 3/8"

KÓD

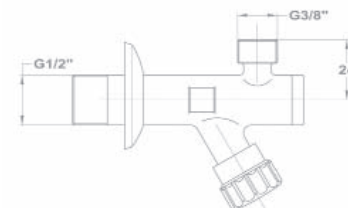
163-0002-00  
163-0006-00



### Sarokszelep szűrővel

- Rozsdamentes, cserélhető és tisztítható acélszűrővel
- Csatlakozás: 3/8"

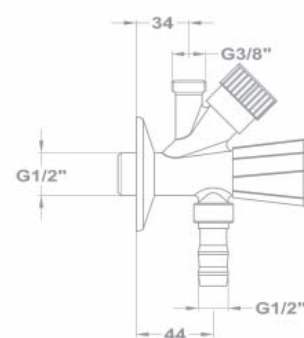
163-0010-10



### Kombinált sarokszelep

- Mosógép/mosogatógép csatlakozó – 3/4"
- Mosdó csatlakozó – 3/8"
- Fali csatlakozó – 1/2"
- Visszacsapó szeleppel
- Szabályozható, cserélhető felsőrésszel
- Tömlővéggel

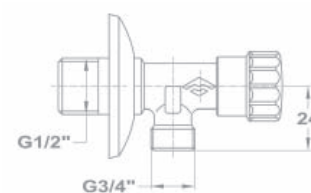
163-0015-01



### Mosógéptöltő szelep

- Króm felület
- 1/2" - 3/4"

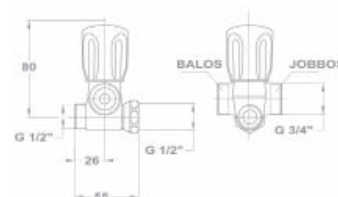
163-0014-00



### Mosógéptöltő szelep

- Eurostár fogantyúval
- Króm felület
- 1/2" csatlakozással
- Jobbos
- Balos

167-0001-00  
167-0002-00



## ✦ Kiegészítő szerelvények

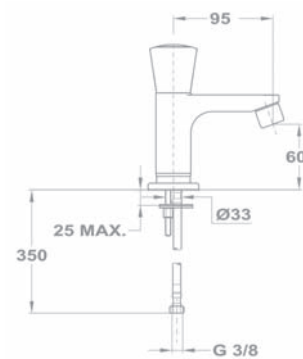


### Golf mosdó csaptelep

- Hideg vagy kevert vízhez
- 180°-os kerámia felsőrészsel
- 7,5-9 l/perc vízbocsátású vízkömentes perlátorral
- Perlátor mérete: M22x1
- Flexibilis bekötőcsővel: 3/8"

KÓD

146-1261-00



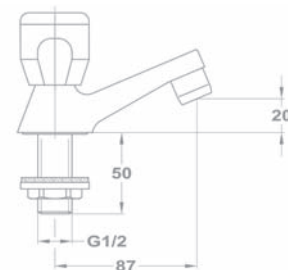
### Állószelep Eurostár

- Hagyományos felsőrészsel
- Vízkömentes perlátorral: M22x1

146-0042-00

### Sugárvezetővel

146-0043-00



### Csempezszelep

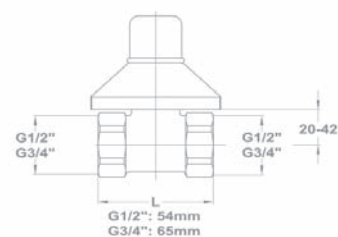
- 1/2" kék
- 1/2" piros
- 3/4" kék
- 3/4" piros

164-0014-00

164-0015-00

164-0016-00

164-0017-00



### WC öblítő szelep

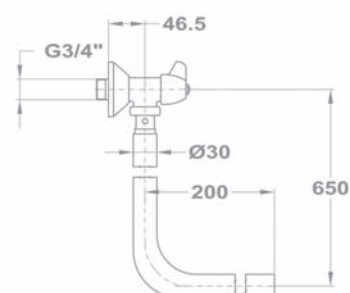
- Fém fogantyúval
- Fali csatlakozás: 3/4"
- Vízbocsátás: 27 l/perc

### Króm öblítőcsővel

166-0002-00

### Öblítőcső nélkül

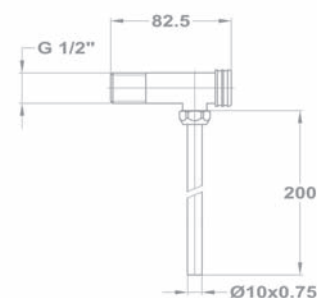
166-0002-01



### Vizeldeöblítő

- Nyomógombos változat
- Fali csatlakozás: 1/2"
- Krómozott cső: Ø10x0,75

166-0007-00



## Kiegészítő szerelvények

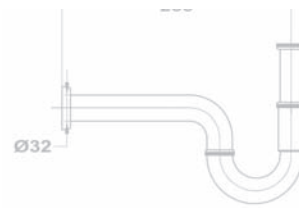


### Csőszifon

- Nagy mérettartományban állítható
- Fényezett, krómozott
- Kúpos tömítőgyűrűs kivitel

KÓD

165-0027-05



### Búraszifon

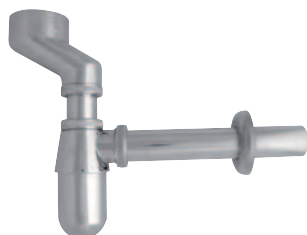
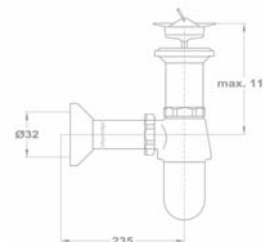
- Leeresztő szeleppel
- Fényezett, krómozott
- Víztápcsátás: 18 l/perc

165-0027-00

### Búraszifon

- Leeresztő szelep nélkül
- Fényezett, krómozott
- Víztápcsátás: 18 l/perc

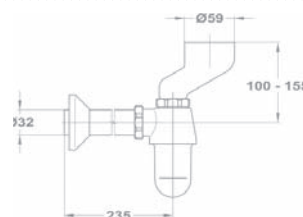
165-0027-04



### Vizeldeszifon

- Fényezett, krómozott

165-0028-00



165-0027-00

## ➤ Kiegészítő szerelvények

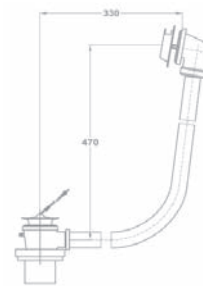


### Kádleeresztő és túlfolyó

- 25x16-os műanyag csővel
- Szemes láncsal
- Dugóval

KÓD

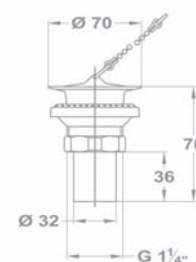
168-0001-00



### Leeresztő szelep

- Zuhany tálcához

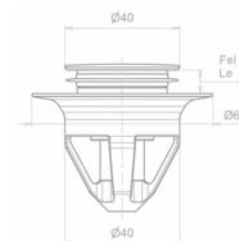
168-0004-00



### Nyomógombos leeresztő szelep

- A leeresztő dugó megnyomásával működtethető nyitás-zárás
- Dizájn kivitel
- Szifon csatlakozó: 5/4"

168-0005-00



moFém  
**Vízkőoldó tisztítószer**  
Eltávolítja a vízkövet, szappanlerakódásokat.  
**MAGYAR TERMÉK**



### Mofém vízkőoldó tisztítószer

502-0040-01

- Biológiailag lebomló citromsav alapú összetevőkkel
- Alkalmos vízköves, szennyezett, zsíros és szappanfoltos felületek tisztítására
- Speciálisan csaptelepekre, fürdőszobai kiegészítőkre kifejlesztve
- Ergonómikus kialakítás a kényelmes használat érdekében
- 500 ml





91101123

## Jellemzők



### 25 ÉV GARANCIA

A Mofém Evo rozsdamentes mosogatótálcákra 25 év garanciát vállalunk, mely gyártási- vagy anyaghibából eredő meghibásodásokra érvényes. A gyártási folyamat során a mosogatótálcákat szigorú minőségi teszteknek vetjük alá, mely biztosítja termékeink hosszú élettartamát.



### KÖNNYEN TISZTÍTHATÓ

Az angol Étel Higiéniai Hatóság által elvégzett felmérés szerint, a rozsdamentes acélhoz képest minden felületet 10-szer többször kell tisztítani, hogy a baktériumokat és a szennyeződésekeltávolíthassuk.



### TÖRHETELLEN ÉS VANDÁLBIZTOS

A nagyfokú ellenállóképesség elérése érdekében a termékek mélyhúzásos technológiával készültek és kialakításuknak köszönhetően vandálbiztosak.



### PÓRUSMENTES FELÜLET

A Mofém Evo mosogatótálcák magas minőségű AISI 304 rozsdamentes acélból készültek, melyen nem tudnak baktériumok megtelepedni.



### KÖRNYEZETBARÁT

A mosogatótálcák környezetbarát alapanyagokból készültek.



### MAGAS ELLENÁLLÓ KÉPESSÉG

A Mofém Evo mosogatótálcák magas minőségű AISI 304 rozsdamentes acélból készülnek, ezzel biztosítva hosszú életet a termékeknek mindennapos használat során.

### TUDTA, HOGY...

a rozsdamentes mosogatótálcák tisztításához nem szükséges speciális tisztítószerek használata, hiszen akár szappanos vízzel takarítva is tökéletesen karbantarthatóak?



# Evo mosogatótálca

**ÚJ**


## EVO 1B 1D mosogatótálca

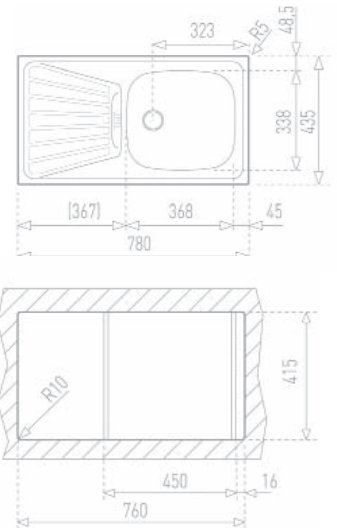
- Egy medence+csepegtető tálca kialakítás
- Magas minőségű AISI 304 rozsdamentes acélból készült
- Higiénikus, hőálló és rendkívül tartós felület
- Leeresztő garnitúrával
- Egyedi protektorral védett dobozban

### Méretetek

- ▣ [Sz x M] 780 x 435 mm
- └ [Sz x M x M] 368 x 338 x 150 mm

### Beépítési lehetőségek

- ▣ Hagyományos, ráépíthető
- └ Megfordítható
- └ A sorközépen álló mosogatószekrény (modul) szélessége min. 45 cm

**KÓD**
**91101123**


## EVO 2B mosogatótálca

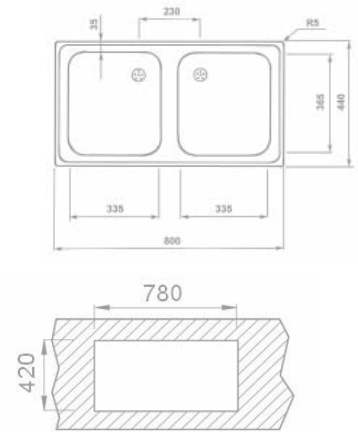
- Két medencés kialakítás
- Magas minőségű AISI 304 rozsdamentes acélból készült
- Higiénikus, hőálló és rendkívül tartós felület
- Leeresztő garnitúrával
- Egyedi protektorral védett dobozban

### Méretetek

- ▣ [Sz x M] 800 x 440 mm
- └ [Sz x M x M] 2 x 340 x 370 x 150 mm

### Beépítési lehetőségek

- ▣ Hagyományos, ráépíthető
- └ A sorközépen álló mosogatószekrény (modul) szélessége min. 80 cm

**30000817**


## EVO 1B mosogatótálca

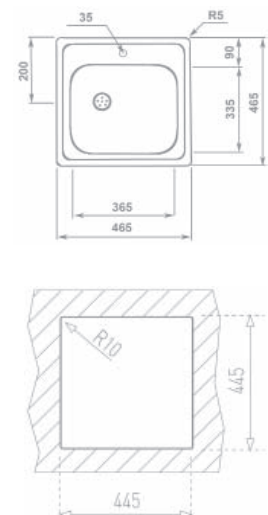
- Egy medencés kialakítás
- Magas minőségű AISI 304 rozsdamentes acélból készült
- Higiénikus, hőálló és rendkívül tartós felület
- Leeresztő garnitúrával
- Egyedi protektorral védett dobozban

### Méretetek

- ▣ [Sz x M] 465 x 465 mm
- └ [D] 150 mm

### Beépítési lehetőségek

- ▣ Hagyományos, ráépíthető
- └ A sorközépen álló mosogatószekrény (modul) szélessége min. 40 cm

**30000818**


# FLEXIBILIS BEKÖTŐCSÖVEK



## Jellemzők



### 5 ÉV GARANCIA

A MOFÉM és TEKA csaptelepekre 5 év garanciát és 10 év alkatrészellátást vállalunk.



### KÖRNYEZETVÉDELLEM

Felelősen gondolkodunk környezetünkről.



### EXTRA ELLENÁLLÓ

A magas minőségű rozsdamentes acélból készült védőszövetnek köszönhetően a Mofém flexibilis bekötőcsövek ellenállóbbak.



### EGÉSZSÉGRE ÁRTALMATLAN

A Mofém flexibilis bekötőcsövek egészségre ártalmatlan EPDM gumiból készülnek, melyből nem oldódnak ki károsanyagok a vízzel való érintkezéskor.



### HOSSZÚ ÉLETTARTAM

A Mofém flexibilis bekötőcsövek kialakítása és alapanyaga lehetővé teszi, hogy a termékek sok idő elteltével is biztonságosan működjenek.



### GYORS ÉS EGYSZERŰ SZERELÉS

Gyors és egyszerű felszerelési rendszer.

### TUDTA, HOGY...

a Mofém flexibilis bekötőcsövek széles választéka magas minőségű, extra ellenálló alapanyagokból készült bekötőcsöveket tartalmaz különböző felhasználási területekre?

## MFLEX DN 8

## Rozsdamentes acél flexibilis bekötőcsövek

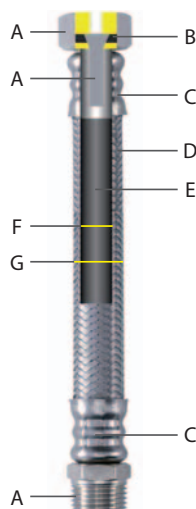
	Belső átmérő ( mm)	8
	Külső átmérő ( mm)	12
	Csatlakozó elem belső átmérője ( mm)	6
	Átfolyási érték 3 bar-on (lit/min)	28
	Legkisebb hajlítási sugár ( mm)	30
	Üzemi nyomás (bar)	10
	Üzemi hőmérséklet (°C)	90

## Felhasználás



Ajánlott csaptelepekhez  
és épületgépészeti  
berendezésekhez

## Anyagok



- A. Nikkelezett sárgaréz
- B. Egészségre ártalmatlan gumi - EPDM
- C. Rozsdamentes acél AISI304
- D. Védőszövet rozsdamentes acélból AISI304
- E. Egészségre ártalmatlan gumi - EPDM
- F. Belső átmérő 8 mm
- G. Külső átmérő 12 mm



Megnevezés	Csatlakozó méret	Hossz (mm)	Csomag	Doboz	Paletta	Kódszám
MFLEXV BB-1212-200	1/2"-1/2"	200	10	100	5 400	533-0003-03
MFLEXV BB-1212-300	1/2"-1/2"	300	10	100	5 400	533-0003-04
MFLEXV BB-1212-400	1/2"-1/2"	400	10	100	3 600	533-0003-05
MFLEXV BB-1212-500	1/2"-1/2"	500	10	100	2 400	533-0003-06
MFLEXV BB-1212-600	1/2"-1/2"	600	10	100	3 000	533-0003-07
MFLEXV BB-1212-700	1/2"-1/2"	700	10	100	3 000	533-0003-08
MFLEXV BB-1212-800	1/2"-1/2"	800	10	100	2 400	533-0003-09
MFLEXV BB-1212-1000	1/2"-1/2"	1 000	10	100	2 000	533-0003-00
MFLEXV BB-1212-1200	1/2"-1/2"	1 200	10	100	1 500	533-0003-01
MFLEXV BB-1212-1500	1/2"-1/2"	1 500	10	100	1 000	533-0003-02
MFLEXV BB-3812-200	3/8"-1/2"	200	10	100	5 400	533-0003-10
MFLEXV BB-3812-300	3/8"-1/2"	300	10	100	5 400	533-0003-11
MFLEXV BB-3812-400	3/8"-1/2"	400	10	100	3 600	533-0003-12
MFLEXV BB-3812-500	3/8"-1/2"	500	10	100	3 600	533-0003-13
MFLEXV BB-3838-200	3/8"-3/8"	200	10	100	5 400	533-0003-14
MFLEXV BB-3838-300	3/8"-3/8"	300	10	100	5 400	533-0003-15
MFLEXV BB-3838-400	3/8"-3/8"	400	10	100	2 800	533-0003-16
MFLEXV BB-3838-500	3/8"-3/8"	500	10	100	2 400	533-0003-17
MFLEXV BB-3838-600	3/8"-3/8"	600	10	100	4 000	533-0003-18
MFLEXV KB-1212-200	1/2"-1/2"	200	10	100	5 400	533-0004-03
MFLEXV KB-1212-300	1/2"-1/2"	300	10	100	5 400	533-0004-04
MFLEXV KB-1212-400	1/2"-1/2"	400	10	100	2 800	533-0004-05
MFLEXV KB-1212-500	1/2"-1/2"	500	10	100	2 000	533-0004-06
MFLEXV KB-1212-600	1/2"-1/2"	600	10	100	2 000	533-0004-07
MFLEXV KB-1212-800	1/2"-1/2"	800	10	100	3 000	533-0004-08
MFLEXV KB-1212-1000	1/2"-1/2"	1 000	10	100	2 000	533-0004-00
MFLEXV KB-1212-1200	1/2"-1/2"	1 200	10	100	1 500	533-0004-01
MFLEXV KB-1212-1500	1/2"-1/2"	1 500	10	100	900	533-0004-02
MFLEXV KB-1238-300	1/2"-3/8"	300	10	100	5400	533-0004-09
MFLEXV KB-1238-400	1/2"-3/8"	400	10	100	2800	533-0004-10
MFLEXV KB-1238-500	1/2"-3/8"	500	10	100	2000	533-0004-11
MFLEXV KB-3838-300	1/2"-3/8"	300	10	100	5400	533-0004-12
MFLEXV KB-3838-400	1/2"-3/8"	400	10	100	2800	533-0004-13
MFLEXV KB-3838-500	1/2"-3/8"	500	10	100	2000	533-0004-14
MFLEXV KB-3838-600	1/2"-3/8"	600	10	100	2000	533-0004-15

## MFLEX DN 8

## Rozsdamentes acél flexibilis bekötőcsövek

Felhasználás



Ajánlott fürdőszobai és konyhai csaptelepekhez

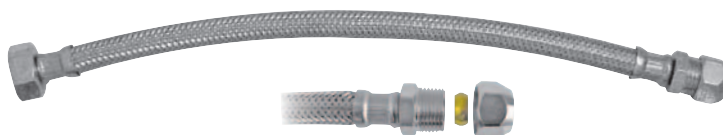


Megnevezés	Csatlakozó méret	Hossz (mm)	Csőcsonk hossz (mm)	Csomag	Doboz	Paletta	Kódszám
MFLEXV B12-M10x1-L37-300	1/2" – M10x1	300	37	10	100	5 400	533-0006-00
MFLEXV B12-M10x1-L37-400	1/2" – M10x1	400	37	10	100	3 600	533-0006-01
MFLEXV B12-M10x1-L37-500	1/2" – M10x1	500	37	10	100	3 600	533-0006-02
MFLEXV B12-M10x1-L37-600	1/2" – M10x1	600	37	10	100	3 000	533-0006-03
MFLEXV B38-M10x1-L37-400	3/8" – M10x1	400	37	10	100	3 600	533-0006-04
MFLEXV B38-M10x1-L37-500	3/8" – M10x1	500	37	10	100	3 600	533-0006-05
MFLEXV B38-M10x1-L37-600	3/8" – M10x1	600	37	10	100	3 000	533-0006-06
MFLEXV B12-M10x1-L17-300	1/2" – M10x1	300	17	10	100	3 000	533-0006-07
MFLEXV B12-M10x1-L17-400	1/2" – M10x1	400	17	10	100	3 600	533-0006-08
MFLEXV B12-M10x1-L17-500	1/2" – M10x1	500	17	10	100	3 600	533-0006-09
MFLEXV B12-M10x1-L17-600	1/2" – M10x1	600	17	10	100		533-0006-10
MFLEXV B38-M10x1-L17-300	3/8" – M10x1	300	17	10	100	3 600	533-0006-11
MFLEXV B38-M10x1-L17-400	3/8" – M10x1	400	17	10	100	3 600	533-0006-12
MFLEXV B38-M10x1-L17-500	3/8" – M10x1	500	17	10	100	3 600	533-0006-13
MFLEXV B38-M10x1-L17-600	3/8" – M10x1	600	17	10	100	3 600	533-0006-14

## MFLEX BICO DN 8

Felhasználás




Ajánlott csaptelepekhez és épületgépészeti berendezésekhez



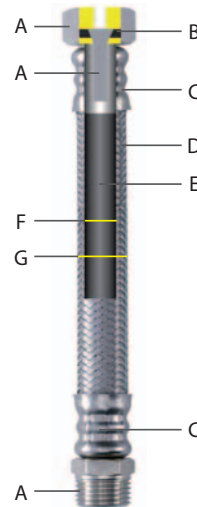
Megnevezés	Csatlakozó méret	Hossz (mm)	Csomag	Doboz	Paletta	Kódszám
MFLEXV BICO BB-1210-100	1/2" – 10	100	10	100	8 400	533-0005-00
MFLEXV BICO BB-1210-150	1/2" - 10	150	10	100	8 400	533-0005-01
MFLEXV BICO BB-1210-200	1/2" - 10	200	10	100	5 400	533-0005-02
MFLEXV BICO BB-1210-250	1/2" - 10	250	10	100	5 400	533-0005-03
MFLEXV BICO BB-1210-300	1/2" - 10	300	10	100	5 400	533-0005-04
MFLEXV BICO BB-1210-350	1/2" - 10	350	10	100	5 400	533-0005-05
MFLEXV BICO BB-1210-400	1/2" - 10	400	10	100	3 600	533-0005-06
MFLEXV BICO BB-1210-500	1/2" - 10	500	10	100	3 600	533-0005-07
MFLEXV BICO BB-1210-600	1/2" - 10	600	10	100	3 000	533-0005-08
MFLEXV BICO BB -3810-100	3/8" -1/2"	100	10	100	8 400	533-0005-09
MFLEXV BICO BB -3810-150	3/8" -1/2"	150	10	100	8 400	533-0005-10
MFLEXV BICO BB -3810-200	3/8" -1/2"	200	10	100	5 400	533-0005-11
MFLEXV BICO BB -3810-250	3/8" -1/2"	250	10	100	5 400	533-0005-12
MFLEXV BICO BB -3810-300	3/8" -1/2"	300	10	100	5 400	533-0005-13
MFLEXV BICO BB -3810-400	3/8" -1/2"	400	10	100	3 600	533-0005-14
MFLEXV BICO BB -3810-500	3/8" -1/2"	500	10	100	3 600	533-0005-15

# MFLEX SUPER DN 13

## Rozsdamentes acél flexibilis bekötőcsövek

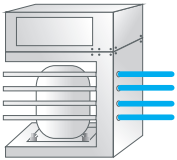
	Belső átmérő ( mm)	<b>13</b>
	Külső átmérő ( mm)	<b>19</b>
	Csatlakozó elem belső átmérője ( mm)	<b>9.5</b>
	Átfolyási érték 3 bar-on (lit/min)	<b>65</b>
	Legkisebb hajlítási sugár ( mm)	<b>45</b>
	Üzemi nyomás (bar)	<b>10</b>
	Üzemi hőmérséklet (°C)	<b>90</b>

### Anyagok



- A. Nikkelezett sárgaréz
- B. Egészségre ártalmatlan gumi - EPDM
- C. Rozsdamentes acél AISI304
- D. Védőszövet rozsdamentes acélből AISI304
- E. Egészségre ártalmatlan gumi - EPDM
- F. Belső átmérő 13 mm
- G. Külső átmérő 19 mm

### Felhasználás





**Ajánlott gázkazánokhoz, bojlerrekhez, légkondicionáló berendezésekhez**

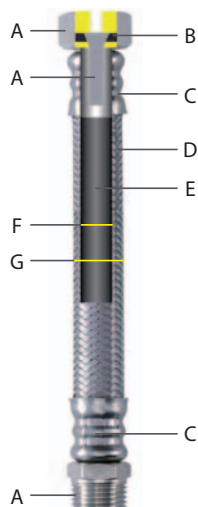


Megnevezés	Csatlakozó méret	Hossz (mm)	Csomag	Doboz	Paletta	Kódszám
MLEXV SUPER BB-1212-300	1/2" - 1/2"	300	10	50	2 000	533-0007-00
MLEXV SUPER BB-1212-400	1/2" - 1/2"	400	10	50	1 000	533-0007-01
MLEXV SUPER BB-3412-300	3/4" - 1/2"	300	10	50	1 200	533-0007-02
MLEXV SUPER BB-3412-400	3/4" - 1/2"	400	10	50	1 200	533-0007-03
MLEXV SUPER BB-3434-300	3/4" - 3/4"	300	10	50	1 000	533-0007-04
MLEXV SUPER BB-3434-400	3/4" - 3/4"	400	10	50	1 200	533-0007-05
MLEXV SUPER BB-3434-500	3/4" - 3/4"	500	10	50	2 000	533-0007-06
MLEXV SUPER BB-3434-600	3/4" - 3/4"	600	10	50	1 200	533-0007-07
MLEXV SUPER KB-3434-300	3/4" - 3/4"	300	10	50	1 200	533-0007-08
MLEXV SUPER KB-3434-400	3/4" - 3/4"	400	10	50	1 200	533-0007-09
MLEXV SUPER KB-3434-500	3/4" - 3/4"	500	10	50	2 000	533-0007-10

## MFLEX EXTRA DN 19, DN 25 Rozsdamentes acél flexibilis bekötőcsövek

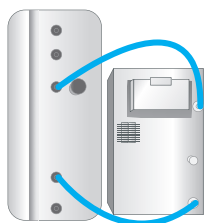
	Belső átmérő ( mm)	<b>19/25</b>
	Külső átmérő ( mm)	<b>27/33</b>
	Csatlakozó elem belső átmérője ( mm)	<b>15/20</b>
	Átfolyási érték 3 bar-on (lit/min)	<b>120/200</b>
	Legkisebb hajlítási sugár ( mm)	<b>70/100</b>
	Üzemi nyomás (bar)	<b>10/10</b>
	Üzemi hőmérséklet (°C)	<b>90/90</b>

### Anyagok



- A. Nikkelezett sárgaréz
- B. Egészségre ártalmatlan gumi - EPDM
- C. Rozsdamentes acél AISI304
- D. Védőszövet rozsdamentes acélból AISI304
- E. Egészségre ártalmatlan gumi - EPDM
- F. Belső átmérő 19/25 mm
- G. Külső átmérő 19/25 mm

### Felhasználás



Ajánlott gázkazánokhoz,  
léghűtőberendezésekhez








## DN 19 MFLEX EXTRA

Megnevezés	Csatlakozó méret	Hossz (mm)	Csomag	Doboz	Paletta	Kódszám
MFLEXV EXTRA BB -34-300	3/4"	300	5	30	720	533-0002-08
MFLEXV EXTRA BB -34-400	3/4"	400	5	30	720	533-0002-09
MFLEXV EXTRA BB -34-500	3/4"	500	5	30	1 200	533-0002-10
MFLEXV EXTRA BB -34-600	3/4"	600	5	30	900	533-0002-11
MFLEXV EXTRA KB -34-300	3/4"	300	5	30	720	533-0002-12
MFLEXV EXTRA KB -34-400	3/4"	400	5	30	600	533-0002-13
MFLEXV EXTRA KB -34-500	3/4"	500	5	30	960	533-0002-14
MFLEXV EXTRA KB -34-600	3/4"	600	5	30	900	533-0002-15

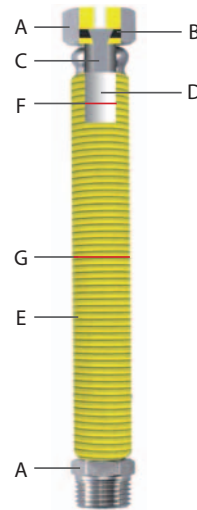
## DN 25 MFLEX EXTRA

Megnevezés	Csatlakozó méret	Hossz (mm)	Csomag	Doboz	Paletta	Kódszám
MFLEXV EXTRA BB -1-300	1"	300	3	21	504	533-0002-00
MFLEXV EXTRA BB -1-400	1"	400	3	21	504	533-0002-01
MFLEXV EXTRA BB -1-500	1"	500	3	21	840	533-0002-02
MFLEXV EXTRA BB -1-600	1"	600	3	21	630	533-0002-03
MFLEXV EXTRA KB -1-300	1"	300	3	21	504	533-0002-04
MFLEXV EXTRA KB -1-400	1"	400	3	21	504	533-0002-05
MFLEXV EXTRA KB -1-500	1"	500	3	21	840	533-0002-06
MFLEXV EXTRA KB -1-600	1"	600	3	21	630	533-0002-07

# MFG BORDCSO DN 12, DN 20 Rozsdamentes acél flexibilis bekötőcsövek

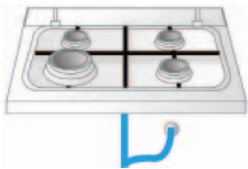
	Belső átmérő ( mm)	<b>12/20</b>
	Külső átmérő ( mm)	<b>18/27</b>
	Legkisebb hajlítási sugár ( mm)	<b>30/45</b>
	Üzemi nyomás (bar)	<b>0.4</b>
	Maximum hosszúság (mts)	<b>0.8-1.35</b>

## Anyagok



- A. Nikkelezett sárgaréz
- B. Csatlakozó anya
- C. Rozsdamentes acél AISI304
- D. Rozsdamentes acél AISI316
- E. PE hőre lágyuló cső
- F. Belső átmérő Ø12/20 mm
- G. Külső átmérő Ø18/27 mm

## Felhasználás



**Ajánlott rögzített gáz  
készülékekhez: kazánokhoz,  
bojlerekhez, főzőlapokhoz**



Megnevezés	Csatlakozó méret	Hossz (mm)	Csomag	Doboz	Paletta	Kódszám
MFG BORDCSO BB -1212-300	1/2" - 1/2"	300	5	50	1 200	533-0001-00
MFG BORDCSO BB -1212-500	1/2" - 1/2"	500	5	20	2 000	533-0001-01
MFG BORDCSO BB -1212-750	1/2" - 1/2"	750	5	25	750	533-0001-02
MFG BORDCSO BB -1234-300	1/2" - 3/4"	300	5	50	1 200	533-0001-03
MFG BORDCSO BB -1234-500	1/2" - 3/4"	500	5	50	2 000	533-0001-04
MFG BORDCSO BB -1234-750	1/2" - 3/4"	750	5	25	750	533-0001-05
MFG BORDCSO BB -3434-300	3/4" - 3/4"	300	5	25	600	533-0001-06
MFG BORDCSO BB -3434-500	3/4" - 3/4"	500	5	25	1 000	533-0001-07
MFG BORDCSO BB -3434-750	3/4" - 3/4"	750	5	25	750	533-0001-08
MFG BORDCSO KB -1212-300	1/2" - 1/2"	300	5	50	1 200	533-0001-09
MFG BORDCSO KB -1212-500	1/2" - 1/2"	500	5	50	2 000	533-0001-10
MFG BORDCSO KB -1212-750	1/2" - 1/2"	750	5	25	750	533-0001-11
MFG BORDCSO KB -3434-500	3/4" - 3/4"	500	5	25	1 000	533-0001-12

# ALKATRÉSZPROGRAM



## Jellemzők



### ALKATRÉSZPROGRAM

A megjelölt termékekhez alkatrészeinket átlátható rendszerben, bliszterezett csomagolásban pultra helyezhető kínáló falakkal biztosítjuk az üzletekben.



### KÖRNYEZETVÉDELEM

Felelősen gondolkodunk környezetünkről.



### ÚJRAHASZNOSÍTHATÓ

A Mofém csaptelepek csomagolását környezetbarát technológiákkal állítják elő, így például a csomagolás újrahasznosított papírból, illetve a lenyomatok környezetre ártalmatlan festékekkel készültek.



### 10 ÉV ALKATRÉSZELLÁTÁSI GARANCIA

A Mofém-Teka csaptelepekre 10 év alkatrészellátást biztosítunk.



### GYORS ÉS EGYSZERŰ SZERELÉS

Gyors és egyszerű felszerelési rendszer.



### KÖNNYEN TISZTÍTHATÓ






A Mofém-Teka csaptelepek és kiegészítők a gyártás során egy nikkel és króm réteget kapnak, mely mellett, hogy védi a termékeket könnyen tisztíthatóvá is teszi őket.

### TUDTA, HOGY...







a Mofém alkatrészek bliszteres csomagolásán az eredeti Mofém alkatrész pecsét védjelezi termékeinket?



## ❖ Falirózsák, takarótányérok

	<p><b>Takarótányér kúpos</b></p> <ul style="list-style-type: none"> <li>• 2 db Takarótányér</li> <li>• Egy és kétfogantyús fali csaptelepekhez</li> </ul>	<p>KÓD 273-0054-06</p>		<p><b>Takarótányér hengeres</b></p> <ul style="list-style-type: none"> <li>• 2 db Takarótányér</li> <li>• Egy és kétfogantyús fali csaptelepekhez</li> </ul>	<p>KÓD 273-0113-06</p>
	<p><b>Falirózsa 1/2''</b></p> <ul style="list-style-type: none"> <li>• 2 db Falirózsa 1/2''</li> <li>• Eurosztár fali lengőszelep</li> <li>• Treff fali lengőszelep</li> </ul>	<p>273-0056-06</p>		<p><b>Takarótányér</b></p> <ul style="list-style-type: none"> <li>• 2 db Takarótányér</li> <li>• Sarokszelep 3/8''</li> <li>• Sarokszelep 1/2''</li> <li>• Vízeldő öblítőszelep</li> <li>• Automata zuhany</li> </ul>	<p>273-0053-06</p>
	<p><b>Falirózsa 3/4''</b></p> <ul style="list-style-type: none"> <li>• 2 db Falirózsa 3/4''</li> <li>• WC öblítő</li> </ul>	<p>273-0057-06</p>			

## ❖ Csatlakozók

	<p><b>Csatlakozó anya + szelepülék</b></p> <ul style="list-style-type: none"> <li>• 2 db Csatlakozó anya 3/4''</li> <li>• 2 db Szelepülék M18x1,25</li> <li>• 2 db „O” gyűrű 14x2</li> <li>• Kétfogantyús H típusú zuhany csaptelepekhez</li> </ul>	<p>KÓD 273-0011-06</p>		<p><b>Csatlakozó áttét 3/4''-1/2''</b></p> <ul style="list-style-type: none"> <li>• Kétfogantyús</li> <li>• „H” típusú csaptelepekhez</li> </ul>	<p>KÓD 273-0013-06</p>
	<p><b>Gyorscsatlakozó 3/4''</b></p> <ul style="list-style-type: none"> <li>• 1 db gyorscsatlakozó</li> <li>• 1 db alátét 24x19x3</li> <li>• 1 db „O” gyűrű 10,77x2,62</li> </ul>	<p>273-0017-06</p>		<p><b>Zuhanykönyök</b></p> <ul style="list-style-type: none"> <li>• Junior ECO álló KMT</li> <li>• Jobbos és balos csaptelephez</li> </ul>	<p>273-0041-06</p>
	<p><b>Z- idom</b></p> <ul style="list-style-type: none"> <li>• 2 db „Z” idom</li> <li>• 2 db alátét</li> <li>• Egy és kétkezelőelemes fali csaptelepekhez</li> </ul>	<p>273-0039-06</p>		<p><b>Z- idom golyós</b></p> <ul style="list-style-type: none"> <li>• 2 db „Z” idom</li> <li>• 2 db alátét</li> <li>• Egy és kétkezelőelemes fali csaptelepekhez</li> </ul>	<p>273-0089-06</p>

## » Fogantyúk



### Fogantyú Trend Plus

- 1 db Trend Plus fogantyú
- 1 db krómozott színjelző
- 1 db hernyócsavar M5x6
- Trend Plus mosdó, kádtöltő és zuhany csaptelepekhez

### Fordított Mofém logóval

- KMT és felső kifolyású mosogató csaptelepekhez

KÓD

273-0153-06



### Fogantyú Pro

- 1 db Pro fogantyú
- 1 db krómozott színjelző
- 1 db hernyócsavar M5x6
- Pro mosdó, kádtöltő, zuhany, fali KMT csaptelepekhez és alsó kifolyócsöves mosogató csaptelepekhez

### Fordított Mofém logóval

- Álló KMT és felső kifolyású mosogató csaptelepekhez

KÓD

273-0155-06



### Fogantyú Mode

- 1 db Mode fogantyú
- 1 db krómozott színjelző
- 1 db hernyócsavar M5x6
- Mode mosdó, kádtöltő és zuhany csaptelepekhez

### Fordított Mofém logóval

- Álló KMT és felső kifolyású mosogató csaptelepekhez

273-0087-06

273-0160-06



### Fogantyú Inka

- 1 db Inka fogantyú
- 1 db krómozott színjelző
- 1 db hernyócsavar M5x6
- Inka mosdó, kádtöltő, zuhany és alsó kifolyócsöves mosogató csaptelepekhez

### Fordított Mofém logóval

- Álló KMT és felső kifolyású mosogató csaptelepekhez

273-0086-06

273-0161-06



### Fogantyú Junior Evo

- 1 db Junior Evo fogantyú 35 mm
- 1 db krómozott színjelző
- 1 db hernyócsavar M5x6
- Junior Evo mosdó, bide, kádtöltő, zuhany és alsó kifolyócsöves mosogató csaptelepekhez

- 1 db Junior Evo fogantyú 40 mm
- 1 db krómozott színjelző
- 1 db hernyócsavar M5x6
- Junior Evo sülllesztett kád/zuhany csaptelepekhez és kihúzható fejes mosogatókhoz

### Fordított Mofém logóval

- 35 mm kerámia vezérlőegységhez
- Junior Evo felső kifolyócsöves mosogatókhoz és KMT csaptelephez

273-0088-06

273-0158-06

273-0157-06



### Fogantyú Junior

- 1 db Junior fogantyú
- 1 db színjelző
- 1 db hernyócsavar M5x6
- Junior mosdó
- Junior kádtöltő
- Junior zuhany

### Fordított Mofém logóval

- KMT, bojler és felső kifolyású mosogató csaptelepekhez
- 6 db/doboz

273-0022-06

273-0023-06



### Fogantyú Golf

- 2 db Golf fogantyú
- 1 db színjelző kék
- 1 db színjelző piros
- 2 db csavar M4x10
- Golf csaptelep család

273-0109-06



### Fogantyú Mambo-5

- 1 db Mambo-5 fogantyú
- 1 db krómozott színjelző
- 1 db hernyócsavar M5x6
- Mambo-5 mosdó, kádtöltő, zuhany és alsó kifolyócsöves mosogató csaptelepekhez

### Fordított Mofém logóval

- Álló KMT és felső kifolyású mosogató csaptelepekhez

273-0085-06

273-0162-06

## » Fogantyúk



### Fogantyú Treff

- 1 db Treff fogantyú
- 1 db színjelző hideg
- 1 db kupak
- 1 db csavar M4x8
- 1 db alátét külsőfogazású M4
- Treff csaptelep család

KÓD

273-0018-06



### Fogantyú Treff

- 1 db Treff fogantyú
- 1 db színjelző meleg
- 1 db kupak
- 1 db csavar M4x8
- 1 db alátét külsőfogazású M4
- Treff csaptelep család

KÓD

273-0019-06



### Fogantyú Eurostár

- 2 db Eurostár fogantyú
- 1 db színjelző kék
- 1 db színjelző piros
- 2 db csavar M4x10
- Eurostár csaptelep család
- Bojler csaptelep
- Kifolyószelep

273-0058-06



### Fogantyú Trend

- 1 db Trend fogantyú
- 1 db színjelző
- 1 db hernyócsavar M5x6
- Trend mosdó, kádtöltő és zuhany csaptelepekhez
- 3 db/doboz

273-0084-06

### Fordított Mofém logóval

- KMT és felső kifolyású mosogató csaptelepekhez

273-0114-06

## » Perlátorok



### Gömbcsuklós perlátor

- Átfolyási érték:  
„B” 22,8-25,2 l/perc
- 1 db Gömbcsuklós perlátor M22x1
- Mambo-5, Inka, MF2, Treff , Eurostár, Szolár Nova bide

KÓD

273-0027-06



### Gömbcsuklós perlátor

- Átfolyási érték:  
„B” 22,8-25,2 l/perc
- 1 db Gömbcsuklós perlátor M24x1 HONEYCOMB
- Trend Plus, Trend, Mode, Junior Evo, Junior és Inka bide

KÓD

273-0028-06



### Perlátor

- Átfolyási érték:  
„B” 22,8-25,2 l/perc
- 2 db Szerelt perlátor M22x1 HONEYCOMB
- Trend Plus, Trend, Mode, Junior Evo, Junior, Inka, Treff , Eurostár, Szolár Nova, Mambo-5 mosdó, bide, fali és álló KMT

273-0024-06



### Perlátor

- Átfolyási érték:  
„B” 22,8-25,2 l/perc
- 2 db Szerelt perlátor M24x1 HONEYCOMB
- Trend Plus, Trend, Mode, Junior Evo, Junior, Inka, Treff , Eurostár, Szolár Nova mosdó, bide csaptelepekhez
- Trend Plus, Junior Evo, Pro, Junior, Inka, Mambo-5 kádtöltő csaptelepekhez

273-0025-06

## Perlátórok



### Perlátór

- Átfolyási érték:  
„D”34,8-37,8 l/min
- 1 db Szerelt perlátor M28x1 HONEYCOMB
- Mode, Trend, Treff, Szolár Nova kádtöltő csaptelep

KÓD

273-0026-06



### Perlátór

- Átfolyási érték: 22,8 - 25,2 l/min
- 2 db Szerelt perlátor M19x1 HONEYCOMB
- Trend 2, Junior Evo, Golf mosdó csaptelepekhez

KÓD

273-0142-06



### Perlátór ECO

- Átfolyási érték: 5 l/min
- Átfolyási érték: 7,5 - 9 l/min
- 2 db Szerelt perlátor M24x1 HONEYCOMB
- Trend Plus, Mode, Junior Evo, Pro, Trend, Inka, Junior, Mambo-5 mosdó csaptelepekhez

273-0112-06

273-0021-06



### Perlátór ECO

- Átfolyási érték: 7,5 - 9 l/min
- 2 db Szerelt perlátor M22x1 HONEYCOMB
- Mambo-5, Eurostár, Treff mosdó csaptelepekhez

273-0020-06



### Perlátór ECO

- Átfolyási érték: 7,5 - 9 l/min
- 2 db Szerelt perlátor M19x1 HONEYCOMB
- Trend 2, Junior Evo, Golf mosdó csaptelepekhez

273-0141-06

## Kartusok, felsőrészek, javító készletek



### Javító készlet

- 1 db állítócsavar
- 1 db zuhanyváltó excenter
- 1 db szerelt dugattyú
- 2 db O gyűrű
- 1 db alátét Ø24x20x1,5
- Kétfogantyús kádtöltő csaptelepekhez

KÓD

273-0042-06



### Szelepfelső rész 1/2" Classic

- 2 db szelepfelső rész 1/2" Standard zsírkamrás
- Eurostár, Treff, Szolár Nova csaptelep családokhoz

KÓD

273-0029-06



### Szerelőkulcs

- 1 db szerelőkulcs
- Egykaros csaptelepek kartus és perlátor cseréjéhez

273-0044-06



### Szelepfelső rész 3/4"

- 1 db Szelepfelső rész 3/4" négyszögletes orsóvéggel
- WC öblítő szelep

273-0033-06



### Javító készlet

- 1 db leszorító csavar
- 1 db kartus:
  - › Alacsony 45 mm
  - › Alacsony 40 mm
  - › Magas 40 mm
  - › Alacsony 35 mm
  - › Magas 35 mm

273-0047-06

273-0063-06

273-0065-06

273-0071-06

273-0043-06








### Szelepfelső rész 1/2"







- 2 db Szelepfelső rész 1/2" Kerámias, 180°-os
- Eurostár, Treff, Szolár Nova csaptelep családokhoz

273-0030-06

## ➤ Kartusok, felsőrészek, javító készletek

	KÓD		KÓD
 <p><b>ÚJ</b></p> <p><b>Kerámia betét</b></p> <ul style="list-style-type: none"> <li>• 1 db kerámia betét</li> <li>• Junior Evo termosztátos zuhany csaptelephez</li> <li>• Pro termosztátos zuhany csaptelephez</li> </ul>	<p>273-0167-06</p> <p>273-0168-06</p>	 <p><b>ÚJ</b></p> <p><b>Termostát elem</b></p> <ul style="list-style-type: none"> <li>• 1 db termostát elem</li> <li>• 1 db szabályozó gyűrű</li> <li>• Junior Evo termosztátos zuhany csaptelephez</li> <li>• Pro termosztátos zuhany csaptelephez</li> </ul>	<p>273-0165-06</p> <p>273-0166-06</p>
 <p><b>ÚJ</b></p> <p><b>Szelepfelső rész automata mosdóhoz és vizele öblítőhöz</b></p> <ul style="list-style-type: none"> <li>• Nyitvatartási idő (3bar) 10±15% sec</li> <li>• Öblítési vízmennyiség (3bar) 1 l</li> </ul>	<p>273-0170-06</p>	 <p><b>ÚJ</b></p> <p><b>Szelepfelső rész automata zuhanyhoz</b></p> <ul style="list-style-type: none"> <li>• Öblítési vízmennyiség (3bar) 2 l</li> </ul>	<p>273-0171-06</p>
 <p><b>ÚJ</b></p> <p><b>Szelepfelső rész automata WC öblítőhöz</b></p> <ul style="list-style-type: none"> <li>• Nyitvatartási idő (3bar) 4±15% sec</li> <li>• Öblítési vízmennyiség (3bar) 6 l</li> <li>• Fali csatlakozás: 3/4"</li> </ul>	<p>273-0172-06</p>		

## ➤ Kifolyócsövek

	KÓD		KÓD
 <p><b>Kifolyócső C130</b></p> <ul style="list-style-type: none"> <li>• 1 db kifolyócső C130</li> <li>• Eurostár, Treff , Szolár Nova mosdó, Eurostár, Treff álló lengőszelep</li> </ul>	<p>273-0015-06</p>	 <p><b>Kifolyócső C150 HP</b></p> <ul style="list-style-type: none"> <li>• 1 db Kifolyócső C150 HP</li> <li>• Treff mosdó/mosogató csaptelepekhez</li> </ul>	<p>273-0080-06</p>
 <p><b>Kifolyócső C180 HP</b></p> <ul style="list-style-type: none"> <li>• 1 db Kifolyócső C180 HP</li> <li>• Trend, Inka, Junior, Mambo-5, Treff mosogató csaptelepekhez</li> </ul>	<p>273-0078-06</p>	 <p><b>Kifolyócső C200</b></p> <ul style="list-style-type: none"> <li>• 1 db Kifolyócső C200</li> <li>• Eurostár, Treff , Szolár Nova álló mosogató csaptelepekhez</li> </ul>	<p>273-0016-06</p>
 <p><b>Kifolyócső C210 HP</b></p> <ul style="list-style-type: none"> <li>• 1 db Kifolyócső C210 HP</li> <li>• Mode, Junior Evo, Pro, Inka, Golf mosogató csaptelepekhez</li> </ul>	<p>273-0081-06</p>	 <p><b>Kifolyócső J150</b></p> <ul style="list-style-type: none"> <li>• 1 db Kifolyócső J150</li> <li>• Trend Plus, Golf mosdó csaptelepekhez</li> </ul>	<p>273-0106-06</p>

## ➤ Kifolyócsövek



### Kifolyócső J190

- 1 db Kifolyócső J190
- Trend Plus, Junior Evo, Golf mosogató csaptelepekhez

KÓD

273-0107-06



### Kifolyócső S200

- 1 db kifolyócső S200
- Eurosztár, Treff, Szolár Nova fali mosdó, Eurosztár, Treff fali lengőszelep

KÓD

273-0014-06



### Kifolyócső S300

- 1 db kifolyócső S300
- Eurosztár, Treff fali KMT és mosogató csaptelepekhez

273-0009-06



### Kifolyócső HP200

- 1 db Kifolyócső HP200
- Mode, Junior Evo, Pro, Trend, Junior, Mambo-5 fali mosogató csaptelepekhez

273-0012-06



### Kifolyócső HP300

- 1 db kifolyócső HP300
- Eurosztár, Treff fali KMT és mosogató csaptelepekhez

273-0108-06



### Kifolyócső U300

- 1 db Kifolyócső U300
- Kád-mosdó (KMT) álló csaptelepekhez

273-0079-06

## ➤ Zuhanyváltók



### KMT zuhanyváltó

- 1 db KMT zuhanyváltó
- Álló és fali KMT csaptelepek

KÓD

273-0034-06



### Zuhanyváltó Junior

- 1 db zuhanyváltó álló KMT-hez
- 1 db zuhanyváltó fogantyú
- 1 db Hernyó csavar M3x8
- Álló KMT

KÓD

273-0035-06



### Zuhanyváltó

- 1 db Trend zuhanyváltó
- 1 db Trend zuhanyváltó fogantyú
- 1 db gégecső csatlakozó tömítéssel
- Trend kádtöltő csaptelep

273-0036-06



### Zuhanyváltó

- 1 db Junior zuhanyváltó
- Junior kádtöltő csaptelep

273-0037-06



### Zuhanyváltó

- 1 db Inka zuhanyváltó
- Inka kádtöltő csaptelep

273-0038-06






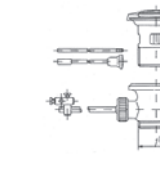










### Zuhanyváltó

- 1 db zuhanyváltó
- Trend, Junior, Junior Evo, Mambo-5 kádtöltő csaptelep

273-0064-06

## ➤ Egyéb fényes alkatrészek

	KÓD		KÓD
 <p><b>Kézizuhany tartó</b></p> <ul style="list-style-type: none"> <li>• 1 db elfordítós kézizuhany tartó Junior Evo zuhanyrendszerekhez</li> </ul>	273-0169-06	 <p><b>Mosdó takaró gyűrű</b></p> <ul style="list-style-type: none"> <li>• 1 db mosdó gyűrű</li> <li>• Pro, Inka, Mambo-5 mosdó és álló mosogató csaptelepekhez</li> <li>• Golf mosdó és álló mosogató csaptelepekhez</li> </ul>	273-0163-06 273-0164-06
 <p><b>Kézizuhany tartó</b></p> <ul style="list-style-type: none"> <li>• BASIC zuhanyrúdhoz (275-0034-07)</li> <li>• 1 db állítható zuhany tartó</li> </ul>	273-0151-06	 <p><b>Súlyszelep</b></p> <ul style="list-style-type: none"> <li>• 1 db súlyszelep</li> <li>• Automata leeresztőszelep</li> </ul>	273-0059-06
 <p><b>Alakos gumitömítés</b></p> <ul style="list-style-type: none"> <li>• Junior Evo, Junior, Mambo-5, Inka alsó kifolyócsöves mosogató csaptelepekhez</li> <li>• 2 db alakos gumitömítés 38x29,5x4,3 mm</li> <li>• 1 db távtartó gyűrű</li> </ul>	273-0077-06	 <p><b>Leeresztőszelep</b></p> <ul style="list-style-type: none"> <li>• Automata</li> <li>• Vidage pálcával</li> </ul>	165-0032-00
 <p><b>Alakos gumitömítés</b></p> <ul style="list-style-type: none"> <li>• Trend Plus, Mode alsó kifolyócsöves mosogató csaptelepekhez</li> <li>• 2 db alakos gumitömítés 42,5x33,3x3,5 mm</li> <li>• 1 db távtartó gyűrű</li> </ul>	273-0111-06	 <p><b>Átfolyás szabályozó</b></p> <ul style="list-style-type: none"> <li>• 1 db átfolyás szabályozó</li> <li>• Átfolyási érték: 10l/perc</li> <li>• Kádtöltő és zuhany csaptelepekhez</li> </ul>	273-0067-06
 <p><b>Alakos gumitömítés</b></p> <ul style="list-style-type: none"> <li>• Trend alsó kifolyócsöves mosogató csaptelephez</li> <li>• 2 db alakos gumitömítés 48x37,5x5 mm</li> <li>• 1 db távtartó gyűrű</li> </ul>	273-0110-06	 <p><b>Felfogató szett Mambo-5</b></p> <ul style="list-style-type: none"> <li>• 1 db töcsavar anyával M8</li> <li>• 1 db fém felfogató patkó</li> <li>• 1 db gumi felfogató patkó</li> <li>• 1 db gumitömítés</li> </ul>	273-0050-06
 <p><b>Treff zuhanytartó villa</b></p> <ul style="list-style-type: none"> <li>• 1 db Treff zuhanytartó villa</li> <li>• Felső csatlakozású Treff kádtöltő és zuhany csaptelepekhez</li> </ul>	273-0082-06	 <p><b>Felfogató szett Junior</b></p> <ul style="list-style-type: none"> <li>• 1 db töcsavar anyával M8</li> <li>• 1 db fém felfogató patkó</li> <li>• 1 db gumi felfogató patkó</li> <li>• 1 db gumitömítés</li> </ul>	273-0049-06
 <p><b>Eurosztár zuhanytartó villa</b></p> <ul style="list-style-type: none"> <li>• 1 db Eurosztár zuhanytartó villa</li> <li>• Felső csatlakozású Eurosztár kádtöltő csaptelepekhez</li> </ul>	273-0083-06	 <p><b>Felfogató szett Trend</b></p> <ul style="list-style-type: none"> <li>• 1 db töcsavar anyával M8</li> <li>• 1 db fém felfogató patkó</li> <li>• 1 db gumi felfogató patkó</li> <li>• 1 db gumitömítés</li> </ul>	273-0048-06

## ➤ Egyéb fényes alkatrészek



### Bojler felfogató szett

- 1 db töcsavar anyával M8
- 1 db fém felfogató patkó
- 1 db gumi felfogató patkó
- 1 db gumitömítés

KÓD

273-0051-06



### Tömítő szett fali csaptelepekhez

- 1 db Perlátor tömítés M22x1
- 1 db Perlátor tömítés M24x1
- 1 db Perlátor tömítés M28x1
- 1 db Gégecső csatlakozó tömítés zuhanytartó villához (lapos 24x19x3 mm)
- 2 db Gégecső tömítés (lapos 18,8x10x2 mm)
- 2 db Zuhanyváltó excenter tömítés („O” gyűrű 8,3x2,4 mm)
- 1 db Állítócsavar tömítés kétkaros fali csaptelepekhez (24x20x105 mm)
- 1 db Kifolyócső tömítés A (hasított gyűrű)
- 1 db Kifolyócső tömítés B (hasított gyűrű)
- 2 db Kifolyócső tömítés („O” gyűrű 12,5x2,5 mm)
- 2 db Dugattyú tömítés („O” gyűrű 10x4 mm)
- 2 db Szelepülék tömítés („O” gyűrű 14x2 mm)
- 1 db Csatlakozó tömítés fali KMT-hez („O” gyűrű 20x2 mm)
- 1 db Z-idom tömítés (lapos tömítés 24x16x2 mm)
- Fali kádtöltő, zuhany és mosogató csaptelepekhez

KÓD

273-0147-06



### Tömítő szett álló csaptelepekhez















- 1 db Perlátor tömítés M22x1
- 1 db Perlátor tömítés M24x1
- 1 db Perlátor tömítés M19x1
- 1 db Felfogató tömítés 35 mm
- 1 db Felfogató tömítés 40 mm
- 1 db Felfogató tömítés 45 mm
- 1 db Felfogató tömítés 140-0189-30-hoz és bojler csaptelepekhez („O” gyűrű 35x3 mm)
- 1 db Felfogató patkó tömítés (8 mm-es csavarhoz)
- 1 db Felfogató patkó tömítés (10 mm-es csavarhoz)
- 1 db Kifolyócső tömítés A (hasított gyűrű)
- 1 db Kifolyócső tömítés B (hasított gyűrű)
- 2 db Kifolyócső tömítés („O” gyűrű 12,5x2,5 mm)
- 1 db Szelepülék tömítés
- 1 db Alátét (KMT 24x16x2)
- Mosdó, bidé, álló mosogató és KMT csaptelepekhez

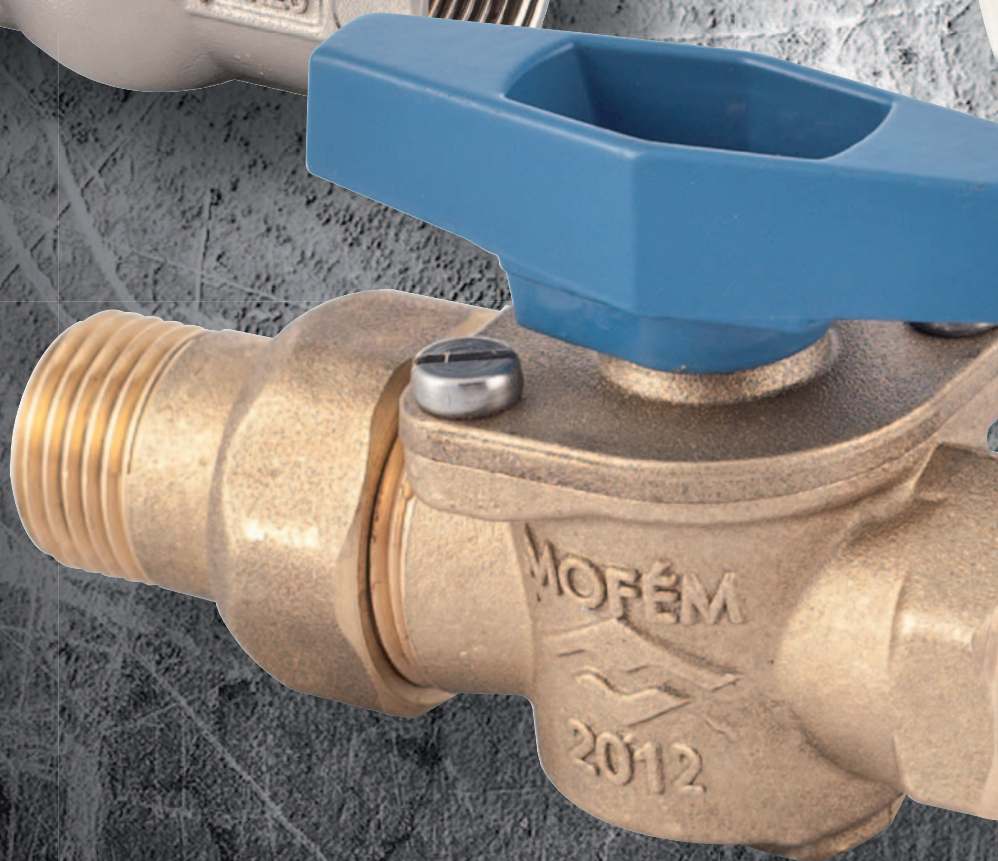
273-0146-06





# Épületgépészeti alkatrészek

	KÓD		KÓD
 <p><b>Flexum 1" gömbcsap tömítőszett (víz):</b></p> <ul style="list-style-type: none"> <li>• 2 db „O” gyűrű 6x2 EPDM</li> <li>• 1 db „O” gyűrű 39x2,5 EPDM 1</li> <li>• 2 db gömbcsap tömítőelem 25</li> </ul>	273-0115-06	 <p><b>Flexum 3/4" gömbcsap tömítőszett (víz):</b></p> <ul style="list-style-type: none"> <li>• 2 db „O” gyűrű 5,28x1,78 EPDM</li> <li>• 1 db „O” gyűrű 32x2,2</li> <li>• 2 db gömbcsap tömítőelem 20</li> </ul>	273-0116-06
 <p><b>Flexum 1/2" gömbcsap tömítőszett (víz):</b></p> <ul style="list-style-type: none"> <li>• 2 db „O” gyűrű 5,28x1,78 EPDM</li> <li>• 1 db „O” gyűrű 24x2 EPDM</li> <li>• 2 db gömbcsap tömítőelem 15</li> </ul>	273-0117-06	 <p><b>AHA 1/2" gömbcsap tömítőszett (víz):</b></p> <ul style="list-style-type: none"> <li>• 1 db „O” gyűrű 7.3x2.4 NBR70</li> <li>• 1 db „O” gyűrű 29.1x1.6 NBR70</li> <li>• 2 db tömítőelem 15 NBR85</li> </ul>	273-0119-06 273-0120-06
 <p><b>AHA 1/4" és 3/8" gömbcsap tömítőszett (víz):</b></p> <ul style="list-style-type: none"> <li>• 1 db „O” gyűrű 7.3x2.4 NBR70</li> <li>• 1 db „O” gyűrű 25.1x1.6 NBR70</li> <li>• 2 db tömítőelem 10-es 3/8-os</li> </ul>	273-0118-06	 <p><b>AHA 3/4" gömbcsap tömítőszett (víz):</b></p> <ul style="list-style-type: none"> <li>• 1 db „O” gyűrű 7.3x2.4 NBR70</li> <li>• 1 db „O” gyűrű 29.1x1.6 NBR70</li> <li>• 2 db tömítőelem 15 NBR85</li> </ul>	
 <p><b>AHA 1" gömbcsap tömítőszett (víz):</b></p> <ul style="list-style-type: none"> <li>• 1 db „O” gyűrű 13.3x2.4 NBR70</li> <li>• 1 db „O” gyűrű 49.5x3 NBR70</li> <li>• 2 db tömítőelem 25 NBR85</li> </ul>	273-0121-06	 <p><b>AHA 5/4" gömbcsap tömítőszett (víz):</b></p> <ul style="list-style-type: none"> <li>• 1 db „O” gyűrű 13.3x2.4 NBR70</li> <li>• 1 db „O” gyűrű 64.5x3 NBR70</li> <li>• 2 db tömítőelem 32 NBR85</li> </ul>	273-0122-06
 <p><b>AHA 6/4" gömbcsap tömítőszett (víz):</b></p> <ul style="list-style-type: none"> <li>• 1 db „O” gyűrű 16.8x2.4 NBR70</li> <li>• 1 db „O” gyűrű 79.5x3 NBR70</li> <li>• 2 db tömítőelem 40 NBR85</li> </ul>	273-0123-06	 <p><b>AHA 2" gömbcsap tömítőszett (víz):</b></p> <ul style="list-style-type: none"> <li>• 1 db „O” gyűrű 19.2x3 NBR70</li> <li>• 1 db „O” gyűrű 104.5x3 NBR70</li> <li>• 2 db tömítőelem 50 NBR85</li> </ul>	273-0124-06
 <p><b>AHA gömcsap fedél</b></p> <p><b>Méretetek:</b></p> <ul style="list-style-type: none"> <li>• 1/4" - 3/8" gömbcsaphoz</li> <li>• 1/2" gömbcsaphoz</li> <li>• 3/4" gömbcsaphoz és vízfőcsaphoz</li> <li>• 1" gömbcsaphoz</li> </ul>	273-0134-06 273-0135-06 273-0136-06 273-0137-06	 <p><b>AHA gömbcsap golyó+szár</b></p> <ul style="list-style-type: none"> <li>• 1 db szerelt gömbcsap golyó</li> </ul> <p><b>Méretetek:</b></p> <ul style="list-style-type: none"> <li>• 1/4" - 3/8" gömbcsaphoz</li> <li>• 1/2" gömbcsaphoz</li> <li>• 3/4" gömbcsaphoz</li> <li>• 1" gömbcsaphoz</li> </ul>	273-0125-06 273-0126-06 273-0127-06 273-0128-06
 <p><b>Vízfőcsap golyó</b></p> <ul style="list-style-type: none"> <li>• 1 db szerelt vízfőcsap golyó</li> <li>• Méret: 3/4"</li> </ul>	273-0129-06	 <p><b>Flexum gömbcsap golyó+szár (víz)</b></p> <ul style="list-style-type: none"> <li>• 1 db szerelt gömbcsap golyó</li> </ul> <p><b>Méretetek:</b></p> <ul style="list-style-type: none"> <li>• 1/2"</li> <li>• 3/4"</li> <li>• 1"</li> </ul>	273-0143-06 273-0144-06 273-0145-06



**VÍZ-, GÁZ-  
FŰTÉSSZERELVÉNYEK**



FLEXUM GÁZIPARI GÖMBCSAPOK		108
AHA GÖMBCSAPOK		111
ALFA GÖMBCSAPOK		114
EGYÉB SZERELVÉNYEK		116

FŰTÉS SZERELVÉNYEK		118
PANELFŰTÉS KORSZERŰSÍTÉS		128
LÉG- ÉS ISZAPLEVÁLASZTÓ		132

# FLEXUM GÁZIPARI GÖMBCSAPOK



113-0065-10

## Jellemzők

	<b>FLEXUM</b>
	Gázipari elzáró
<b>Üzemi hőmérséklet:</b>	
Min. (°C)	-20 °C
Max. (°C)	60 °C
<b>Alkalmazható közeg:</b>	
Ivóvíz	x
Ipari víz	x
Növényi és állati eredetű olajok és zsírok	x
Fűtőolaj, gázolaj	x
Hidraulika olajok	x
Hígított savak és lúgok	x
Sóoldatok	x
Levegő	x
Élelmiszer ipari anyagok (üdítő ital, sör, bor stb.)	x
Gázok (PB, etán, bután, metán, földgáz stb.)	x

# Flexum gázipari gömbcsapok

## Miért válasszuk MOFÉM Flexum gömbcsapot?

- A gömbcsap házakon a magyar tervezők szilárdságot növelő merevítő bordákat helyeztek el
- Megbízható működés
- A szerelvény tökéletesen zár
- A tömítő anyag rugalmasságának köszönhetően a gömbcsapok kis nyomásokon is biztonságosan tömítenek
- Illegális gázvétel elleni védelem: az MSZ EN 331:2000 szabvány előírásának megfelelően a tömítés a szerelvény károsodása vagy a beavatkozás látható nyoma nélkül nem távolítható el
- A gömb felülete egy kemény króm réteget kap a kopásállóság növelése és a jobb siklási tulajdonságok elérése érdekében
- Európai Standard szerint ellenőrzött és válogatott német alapanyag
- 100%-os nyomáspróba: minden gömbcsap víz alatti nyomásellenőrzésen esik át
- Mofém márkajelzés garantálja a minőséget
- Nikkelezett gömbcsapház



1/2", 3/4", 1"

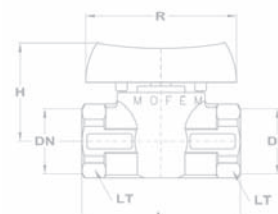


5/4", 6/4", 2"

## Gáz gömbcsap

- BB menettel

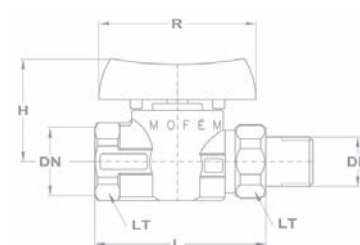
Névleges méret	Jellemző méretek mm-ben				(bar)			BB
	DIN	L	H	R	Lt.	P1	P2	P3
1/2"	63	43	60	27	25	30	35	113-0065-10
3/4"	74	49	75	32	25	30	35	113-0067-10
1"	88	58	90	39	25	30	35	113-0069-10
⊕ 5/4"	110	73	130	50	5	5	10	113-0076-00
⊕ 6/4"	120	80	155	55	5	5	10	113-0077-00
⊕ 2"	140	96	175	70	5	5	10	113-0078-00



## Gáz gömbcsap

- KB csatlakozással
- Toldattal

Névleges méret	Jellemző méretek mm-ben				KB
	DIN	L	H	R	Lt.
1/2"	90	45	60	27	113-0066-10
3/4"	106	47	75	32	113-0068-10
1"	124	55	90	39	113-0070-10



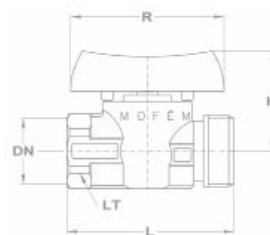
# Flexum gázipari gömbcsapok



## Gáz gömbcsap

- KB csatlakozással
- Toldalék nélkül

Névleges méret	Jellemző méretek mm-ben				KB
	DIN	L	H	R	
1/2"	63	43	60	27	113-0066-20
3/4"	74	49	75	32	113-0068-20
1"	88	58	90	39	113-0070-20



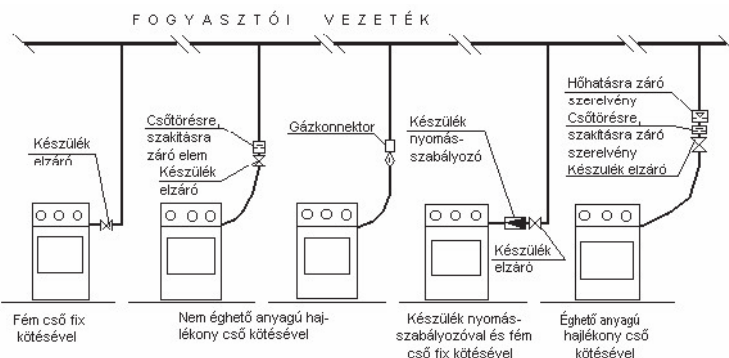
## Gáz gömbcsap

- Fix KB menettel

Névleges méret	Jellemző méretek mm-ben				BB
	DIN	L	H	R	
1/2"	58	36	60	25	113-0074-10
3/4"	74	49	75	32	113-0095-10



## Gömbcsap hőhatásra záró biztonsági szeleppel



„Éghető anyagú hajlékony vezeték alkalmazása esetén, hőhatásra záró szerelvényt és csőtörésre záró szerelvényt kell a gázfogyasztó készülék főelzáró elé beépíteni” (Gázipari Műszaki Biztonsági Előírás (GMBSZ) 3.1.4 pont)

A biztonsági szelep tűz esetén automatikusan lezárja a gázvezetékét, megakadályozza a gáz kiáramlását. Alkalmazható földgázra, városi gázra és gázfázisú PB gázra.

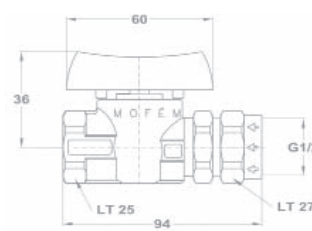


## Gömbcsap hőhatásra záró szeleppel

- Gömbcsap fix KB menettel
- Hőhatásra záró szelep: külső belső menetes
- Csomagolási egység: 10 db/doboz

KÓD

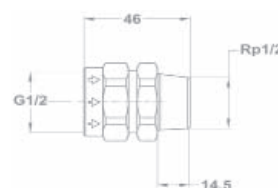
113-0074-35

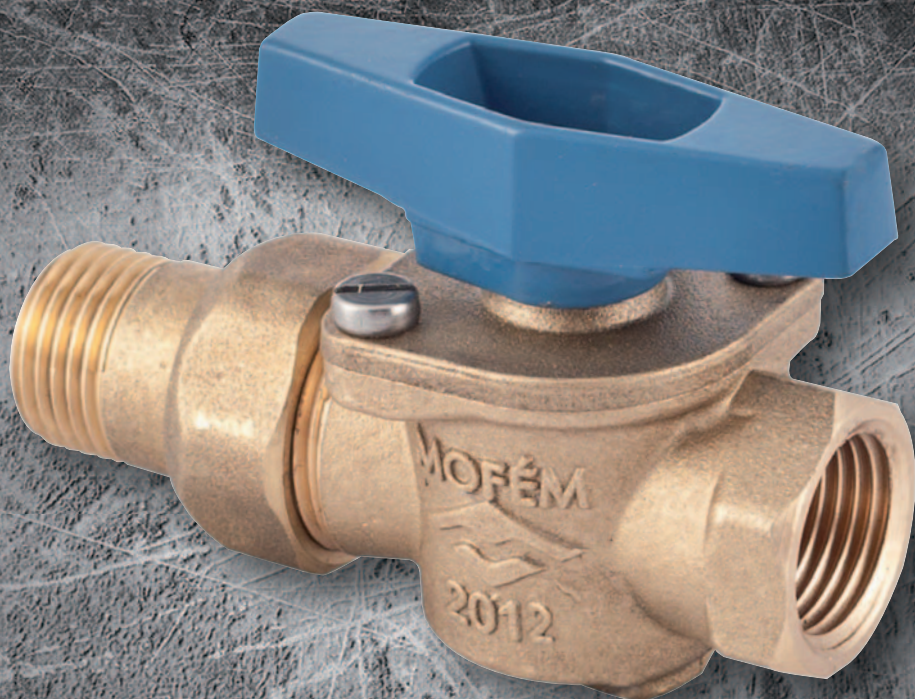


## Hőhatásra záró szelep

- Kioldási hőmérséklet: 95 – 100 °C
- Lezárási idő max.: 60 sec.
- Maximális nyomás: 0.5 MPa (5 bar) MOP 5
- Termikus terhelhetőség: 925 °C (60 min.-ig)
- Környezeti hőmérséklet max.: 80 °C
- Anyag: rozsdamentes acél
- Csomagolási egység: 10 db/doboz

230-0079-07





113-0026-00



AHA GÖMBCSAPOK

## Jellemzők

	<b>AHA</b>
	<b>Épületgépészeti elzáró</b>
Megengedett üzemi nyomás (bar)	16
Legnagyobb megengedett nyomás (bar)	20
Megengedett vizsgálati nyomás (bar)	25
<b>Üzemi hőmérséklet:</b>	
Min. (°C)	0 °C (tárolási -20 °C)
Max. (°C)	90 °C
<b>Alkalmazható közeg:</b>	
Ivóvíz	x
Ipari víz	x
Növényi és állati eredetű olajok és zsírok	x
Fűtőolaj, gázolaj	x
Hidraulika olajok	x
Hígított savak és lúgok	x
Sóoldatok	x
Levegő	x
Élelmiszer ipari anyagok (üdítő ital, sör, bor stb.)	x
Gázok (PB, etán, bután, metán, földgáz stb.)	-

# AHA gömbcsapok



## Miért válasszunk MOFÉM AHA gömbcsapot?

- 10 év garancia teljes tömítettségre, szivárgás mentességre
- Az AHA gömbcsap család már 40 éve a szerelvényipar résztvevője és sikerét több, mint 50 millió eladott szerelvény bizonyítja
- Mechanikai szilárdság: biztonságos falvastagság, az éles sarkok hiánya eredményezi, hogy szerelésnél nem deformálódhat, repedhet, törhet a gömbcsap ház
- A gömböt és a tömítő elemeket egy rozsdamentes csavarokkal rögzített fedél zárja le
- A szerelvény tökéletesen zár, mivel a golyó és a golyószár egy egységet képez
- NBR tömítő anyag, ami rugalmassága folytán kis nyomásokon is biztonságosan tömít
- A gömb felülete egy kemény króm réteget kap a kopásállóság növelése és a jobb siklási tulajdonságok elérése érdekében
- Európai Standard szerint ellenőrzött és válogatott német alapanyag
- 100%-os nyomáspróba: minden gömbcsap víz alatti nyomásellenőrzésen esik át
- Mofém márkajelzés és a gyártás éve a gömbcsapba van sajtolva, ezzel garantálva a minőséget
- Az AHA gömbcsap család biztonságos használatát az ÁNTSZ is igazolja, ezért ivó- és használati melegvíz-ellátás területén alkalmazható.



• 1/4", 3/8", 1/2", 3/4"



• 1", 5/4"



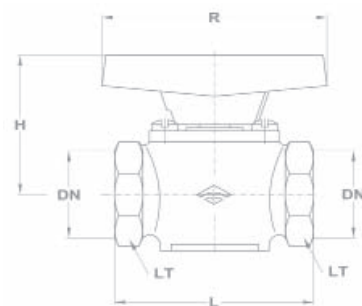
• 6/4", 2"

### Gömbcsap BB menettel

- Méret: 1/4"
- Méret: 3/8"
- Méret: 1/2"
- Méret: 3/4"
- Méret: 1"

### Gömbcsap BB menettel

- Méret: 5/4"
- Méret: 6/4"
- Méret: 2"



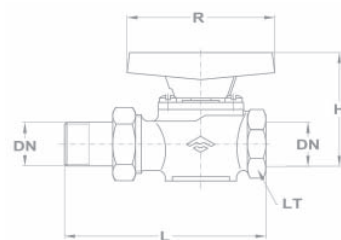
Névleges méret		Jellemző méretek mm-ben				BB
DIN		L	H	R	Lt.	Kód
mm	inch					
8	1/4"	50	41	65	19	113-0001-00
10	3/8"	50	41	65	22	113-0002-00
15	1/2"	60	43	65	27	113-0007-00
20	3/4"	75	55	85	34	113-0018-00
25	1"	90	64	105	41	113-0034-00
32	5/4"	107	69	105	50	113-0051-00
40	6/4"	125	96,5	105	55	113-0052-00
50	2"	159	113	105	70	113-0053-00



### Gömbcsap KB csatlakozással

- Toldattal
- Lapos tömítéssel

Névleges méret		Jellemző méretek mm-ben				KB
DIN		L	H	R	Lt.	Kód
mm	inch					
15	1/2"	69	43	65	27	113-0009-00
20	3/4"	80	55	85	34	113-0026-00
25	1"	105	64	105	41	113-0038-00



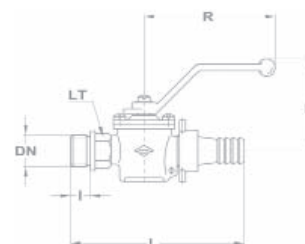


## ➤ AHA gömbcsapok



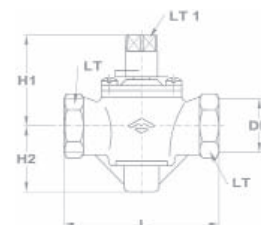
### Kazántöltő gömbcsap

Névleges méret		Jellemző méretek mm-ben					Kazántöltő
DIN		L	H	R	l	Lt.	Kód
mm	inch						
15	1/2"	107	52	90	12	19	113-0010-00
20	3/4"	142	78	110	15	17	113-0023-00



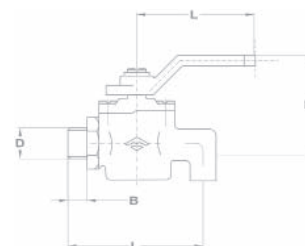
### Vízfőcsap

Névleges méret		Jellemző méretek mm-ben					Vízfőcsap
DIN		Lt1	L	H1	H2	Lt	Kód
mm	inch						
20	3/4"	14	86,5	56	45	32	113-0019-00



### Üritő gömbcsap

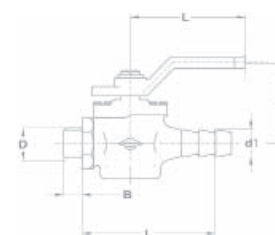
Névleges méret		Jellemző méretek mm-ben					Üritő gömbcsap
DIN		L	l	h	b	d	Kód
mm	inch						
8	1/4"	54	55,5	40	8	1/4"	113-0045-00
10	3/8"	54	55,5	40	8	3/8"	113-0046-00
15	1/2"	54	55,5	40	12	1/2"	113-0047-00



### Labor gömbcsap

- Laboratóriumi használatra

Névleges méret	Jellemző méretek mm-ben						KB
	L	l	h	b	d	d1	Kód
1/4"	65	55,5	40	8	1/4"	12	113-0048-20
3/8"	65	55,5	40	8	3/8"	12	113-0049-20
1/2"	65	55,5	40	12	1/2"	12	113-0050-20



# ALFA GÖMBCSAPOK



513-0015-00

## Jellemzők

	<b>Alfa</b>
	<b>Épületgépészeti elzáró</b>
Megengedett üzemi nyomás (bar)	16-40*
Legnagyobb megengedett nyomás (bar)	20
Megengedett vizsgálati nyomás (bar)	25
<b>Üzemi hőmérséklet:</b>	
Min. (°C)	-20 °C
Max. (°C)	150 °C
<b>Alkalmazható közeg:</b>	
Ivóvíz	x
Ipari víz	x
Növényi és állati eredetű olajok és zsírok	x
Fűtőolaj, gázolaj	x
Hidraulika olajok	x
Hígított savak és lúgok	x
Sóoldatok	x
Levegő	x
Élelmiszer ipari anyagok (üdítő ital, sör, bor stb.)	x
Gázok (PB, etán, bután, metán, földgáz stb.)	-
Gőzök	x

\* (lásd diagram)

# Alfa gömbcsapok

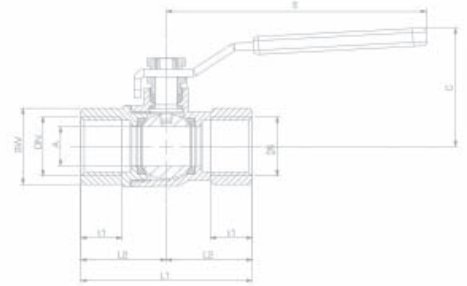
## Miért válasszuk Alfa gömbcsapot?

- Széles hőmérséklet és nyomás tartományban használható fel
- A hosszított fogantyúnak köszönhetően alacsonyabb a működtető erő nyitás-zárás esetén
- Mofém márkajelzés a fogantyún, ezzel garantálva a minőséget
- Nyitás-zárási irány piktoqram jelzése a fogantyún
- Nikkelezett gömbcsap ház
- Mechanikai szilárdság: biztonságos falvastagság, az éles sarkok hiánya eredményezi, hogy szerelésnél nem deformálódhat, repedhet, törhet a gömbcsap ház
- A szerelvény tökéletesen zár, mivel a golyó és a golyószár egy egységet képez
- PTFE teflon tömítés a golyónál, ami széles felhasználási területet biztosít
- NBR tömítő anyag a szárnál, ami rugalmassága folytán kis nyomásokon is biztonságosan tömít
- A gömb felülete egy kemény króm réteget kap a kopásállóság növelése és a jobb siklási tulajdonságok elérése érdekében



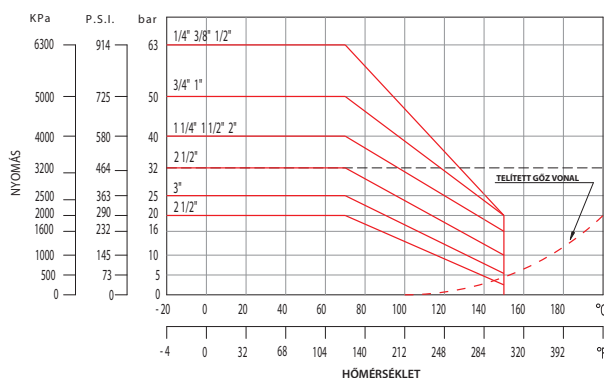
### Alfa gömbcsap

- Zártházas konstrukció
- Széles hőmérséklet tartomány



Névleges méret	Jellemző méretek mm-ben							KB
	A	C	E	L1	L2	SW	t1	Kód
1/4"	10	40,5	95	44	22	19	11	513-0008-00
3/8"	10	40,5	95	49	24,5	21	11,4	513-0010-00
1/2"	14	43	95	62	31	25	15	513-0015-00
3/4"	19	53	115	70	35	31	16,3	513-0020-00
1"	24	57	115	84	42	39	19,1	513-0025-00
1 1/4"	30	72,5	155	98	49	48	21,4	513-0032-00
1 1/2"	38	78,5	155	106	53	55	21,4	513-0040-00
2"	47	94	175	126	63	67	25,7	513-0050-00

## Hőmérséklet-nyomás diagram

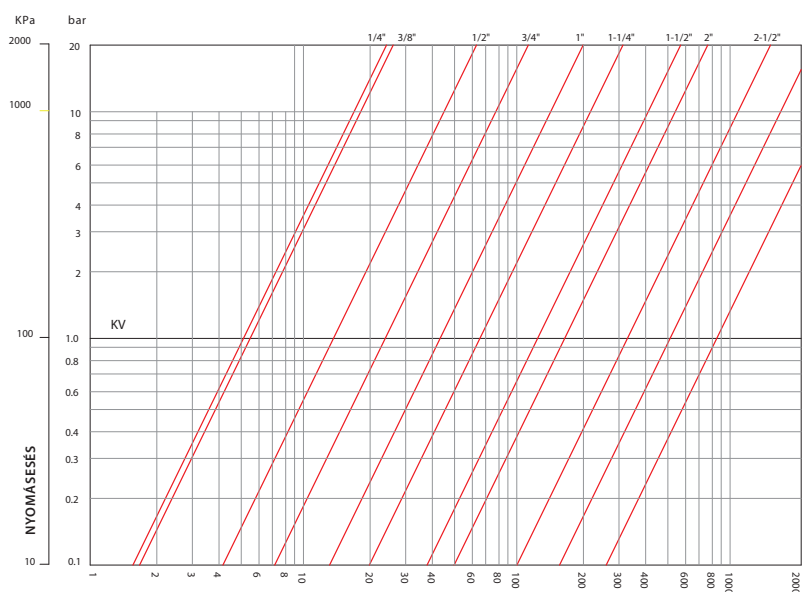


## NYOMÁSÉSI TÁBLÁZAT

DN	KV	Átmérési átmérő
1/4"	5,1	10
3/8"	5,5	10
1/2"	15,4	14
3/4"	24,7	19
1"	43,6	24
1.1/4"	65,8	30
1.1/2"	131	38
2"	171	47
2.1/2"	330	62
3"	513	76
4"	853	98

Kv=Átfolyási érték m<sup>3</sup>/h-ban 1 bar nyomás

## Átfolyás-nyomás diagram



## ➤ Egyéb szerelvények



### Víznyomáscsökkentő

- Méret: 1/2"  
Vízátbocsátás: 70 l/perc
- Méret: 3/4"  
Vízátbocsátás: 100 l/perc

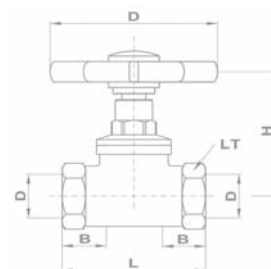


Névleges méret		Jellemző méretek mm-ben				Víznyomáscsökkentő
DIN		L	H	R	Lt.	Kód
mm	inch					
15	1/2"	90	46	80	27	116-0001-00
20	3/4"	103	46	84	32	116-0002-00



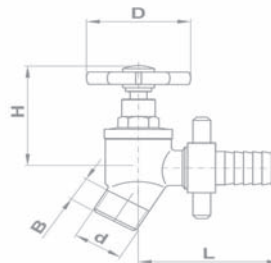
### Vízátteresztő szelep

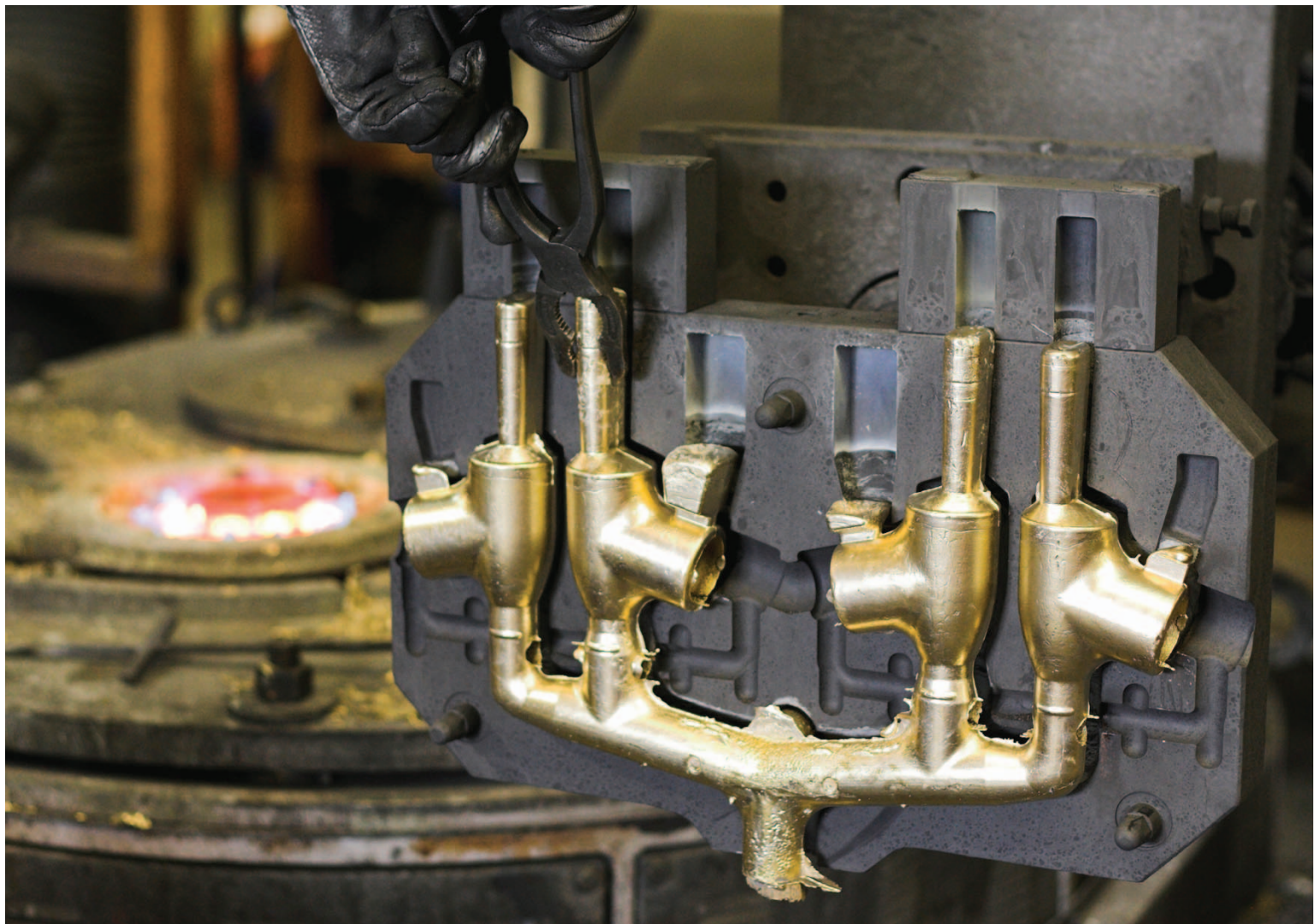
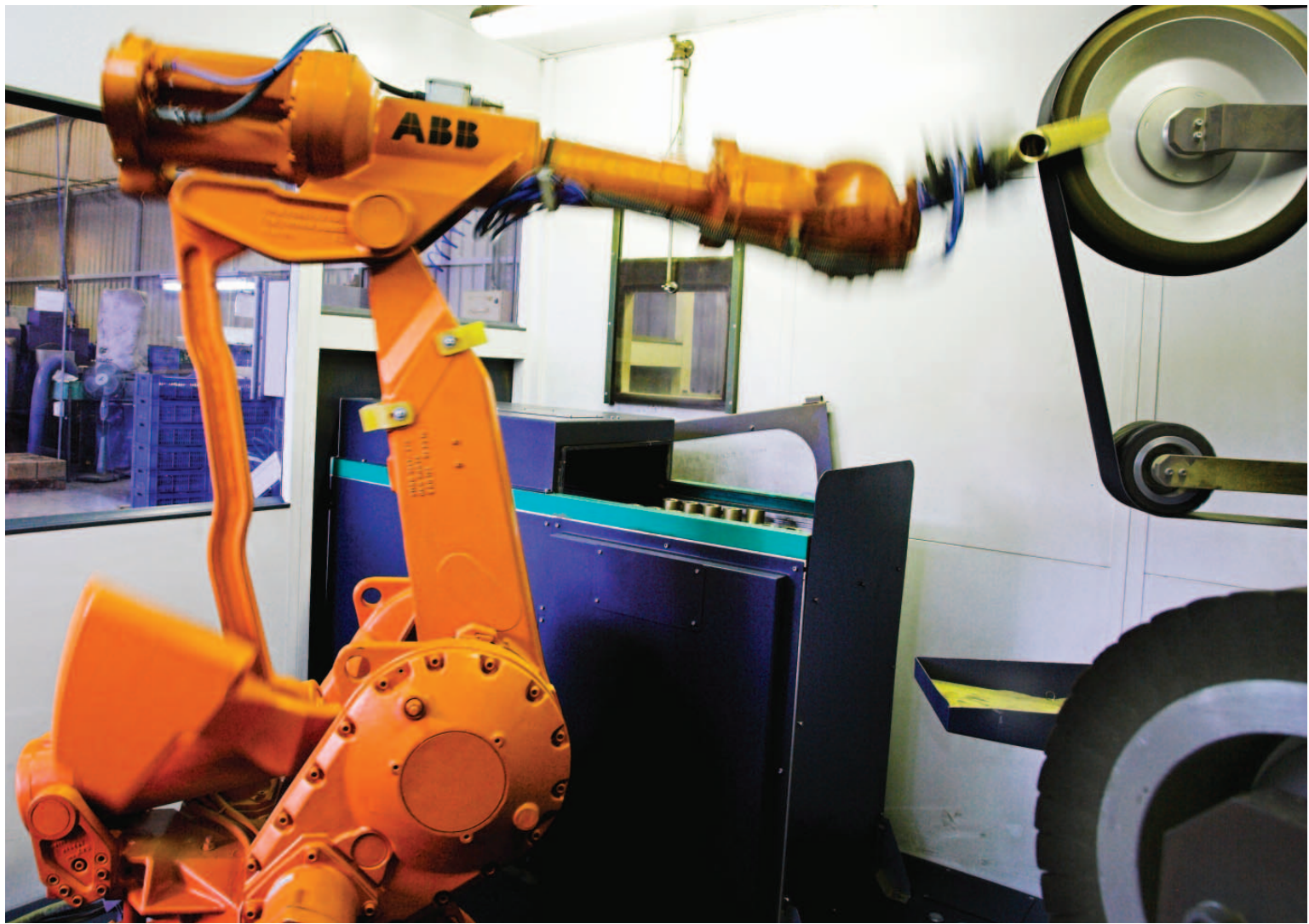
Névleges méret		Jellemző méretek mm-ben			Víznyomáscsökkentő
DIN		L	H	D	Kód
mm	inch				
15	1/2"	56	50	53	111-0005-00
20	3/4"	70	60	56,1	111-0006-01



### Kerti locsoló szelep

Névleges méret		Jellemző méretek mm-ben					Víznyomáscsökkentő
DIN		L	H	B	d	D	Kód
mm	inch						
15	1/2"	65	40	8	1/2"	56,2	111-0001-00
20	3/4"	65	40	8	3/4"	56,2	111-0002-00
25	1"	65	40	12	1"	56,2	111-0003-00





# FÜTÉS SZERELVÉNYEK

230-0076-27

## ❖ Jellemzők

Fűtési rendszer tervezéséhez és a meglévő rendszer felújításához is elengedhetetlen az alapos Tervezői munka.

Ehhez szeretnénk segítséget nyújtani azoknak az Épületgépész Tervezőknek, akik a MOFÉM Fűtési szerelvényeit választják.

## AZ INGYENESEN LETÖLTHETŐ MOFÉM ÉPÜLETGÉPÉSZ TERVEZŐI PROGRAMCSOMAG

használatával lényegesen lerövidül a tervezési idő.

Hogyan szerezhető be  
a Tervezői Programcsomag?

1. Írja be a böngészőjébe a <http://www.mofem.hu/tervezoi-programcsomag> címet.
2. A programcsomag letöltéséhez egy regisztráció szükséges.
3. Csomagolja ki a tömörített file-t.
4. Futtassa a telepítő setup.exe file-t.

A programcsomag 3 segédprogramot tartalmaz.



### MOFÉM SZIM:

Felsőelosztású egycsöves fűtési rendszer:  
Összekötő vezeték szimulációs program



### MOFÉM STRANG:

Felsőelosztású egycsöves fűtési rendszer:  
Beszabályozó szelepek beállítását számító program



### MOFÉM TERMO:

Termosztikus radiátorszelepek  
előbeállítását számító program

## Termosztátfejek

Tegyünk együtt az energia költségek csökkentéséért, a MOFÉM svéd licenz alapján kifejlesztett radiátorszelepeivel! Takarítsuk meg a fűtési energia akár 6-18%-át is!

A központi fűtőberendezések fűtőtesteit olyan szerelvényekkel kell ellátni, amelyek képesek a leadott hőteljesítményt bármely időszakban automatikusan úgy beállítani, hogy az adott helyiség hőmérséklete mindenkor a kívánt értéken legyen. A MOFÉM radiátorszelepek kiválóan alkalmasak a panellakások energiatakarékos (panel-program) fűtési rendszereinek kialakításához is!



### MTW Termosztátfej viaszos vezérléssel

- Működési tartomány: 0-28 C°

### MTL Termosztátfej folyadék vezérléssel

- Működési tartomány: 8-28 C°

- Fagyvédelmi pozícióval
- Méret: M28x1,5
- Maximális zárési nyomás 150 kPa
- Hiszterézis 0,3-0,5 K
- Vízhőmérséklet befolyása 0,5K
- Anyag: Poliamid CW 614N
- Súly: 105g
- Csomagolási egység: 10 db/doboz

**Az önműködő termosztátfejek szabályozó elemként kerülnek alkalmazásra fűtő és hűtő rendszerekben. Más típusú szerelvényekhez adaptoreink egyikével csatlakoztatható.**

- Nagyméretű jelzőablak, könnyen leolvasható és beállítható
- A 6-os jegynél lévő mélyedés megkönnyíti a beállítást a gyengén látó embereknek
- A maximum és minimum hőmérséklet tartomány a helyszínen is könnyen beállítható. (Eco funkció a még nagyobb mértékű energia megtakarításért)
- Fagyvédelmi állásban a szelep nincs lezárva, így biztosítva, hogy a télen magára hagyott lakás (nyaraló) fűtési rendszere ne fagyjon el
- A teljes zárás a radiátor cseréje esetén jól hasznosítható (a teljes zárás a visszatérő szelepen is beállítható)
- A letisztult forma és a szűk légnyílások könnyű működést és egyszerű tisztántartást tesznek lehetővé

### Termosztát fogantyú

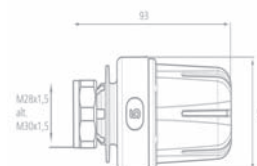
- Csomagolási egység: 10 db/doboz



### KÓD

230-0076-07

230-0076-27



# Radiátor szelepek



MOFÉM TERMO:  
Termosztatikus radiátorszelepek  
előbeállítását számító program

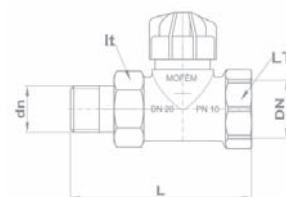
## Hagyományos acélcsöves rendszerekhez csatlakozó szelepek

Termosztatikus radiátorszelepek többféle csőcsatlakozási lehetőséget biztosítanak.



**FVR-N 15 egyenes radiátorszelep 1/2"**  
**FVR-N 20 egyenes radiátorszelep 3/4"**

- Kvs érték: 0,01-1,2
- Kv érték: 0,01-0,7
- Maximális zárási nyomás: 250 kPa
- Maximális statikus nyomás: 1,6 Mpa
- Maximális működési hőmérséklet: 120 °C
- Névleges nyitás: 0,45 mm/2' K
- Elő-beállítható felsőrészrel
- Anyag: sárgaréz

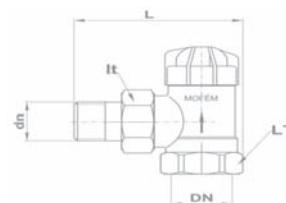


Névleges méret		Jellemző méretek mm-ben				Víznyomáscsökkentő
DIN		L	H	R	Lt.	Kód
mm	inch					
15	1/2"	58	23	1/2"	1/2"	111-0043-00
20	3/4"	88	29	3/4"	3/4"	111-0051-00



**FVV-N 15 sarok radiátorszelep 1/2"**  
**FVV-N 20 sarok radiátorszelep 3/4"**

- Kvs érték: 0,01-1,2
- Kv érték: 0,01-0,7
- Maximális zárási nyomás: 250 kPa
- Maximális statikus nyomás: 1,6 Mpa
- Maximális működési hőmérséklet: 120 °C
- Névleges nyitás: 0,45 mm/2' K
- Elő-beállítható felsőrészrel
- Anyag: sárgaréz



Névleges méret		Jellemző méretek mm-ben					Radiátor szelep
DIN		L	LT	lt	DN	dn	Kód
mm	inch						
15	1/2"	43,5	27	29	1/2"	1/2"	111-0045-00
20	3/4"	50	32	38	3/4"	3/4"	111-0053-00



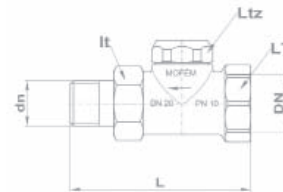
## ❖ Hagományos acélcsőves rendszerekhez csatlakozó szelepek

Termosztatikus radiátorszelepeink többféle csőcsatlakozási lehetőséget biztosítanak.



**RVR-N 15 egyenes visszatérő szelep 1/2"**  
**RVR-N 20 egyenes visszatérő szelep 3/4"**

- Kvs érték: 0,045-1,3
- Maximális statikus nyomás: 12 bar
- Maximális működési hőmérséklet: 120 °C
- Szabályozható
- Záróanyával
- Anyag: sárgaréz

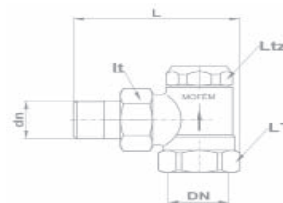


Névleges méret		Jellemző méretek mm-ben						Radiátor szelep	
DIN		L	H	LT	Lt	DN	dn	Kód	
mm	inch								
15	1/2"	58	41	27	23	1/2"	1/2"	111-0044-00	
20	3/4"	50	32	38	29	3/4"	3/4"	111-0052-00	



**RVV-N 15 sarok visszatérő szelep 1/2"**  
**RVV-N 20 sarok visszatérő szelep 3/4"**

- Kvs érték: 0,045-1,3
- Maximális statikus nyomás: 12 bar
- Maximális működési hőmérséklet: 120 °C
- Szabályozható
- Záróanyával
- Anyag: sárgaréz



Névleges méret		Jellemző méretek mm-ben						Radiátor szelep	
DIN		L	H	LT	lt	Ltz	DN	dn	Kód
mm	inch								
15	1/2"	40,5	52	27	29	23	1/2"	1/2"	111-0046-00
20	3/4"	50	57	32	38	27	3/4"	3/4"	111-0054-00

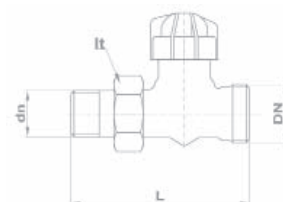
## ❖ Eurokónuszos csatlakozású radiátorszelepek

16, 18, 20-as ötrétegű csövekhez, 15, 18-as rézcsövekhez



**FVR-EK 15 egyenes radiátorszelep**

- Méret: 3/4"
- Elő-beállítható felsőrészsel
- Anyag: sárgaréz
- Súly: 151 g
- Csomagolási egység: 10 db/doboz



Névleges méret		Jellemző méretek mm-ben				Víznyomáscsökkentő	
DIN		L	lt	DN	dn	Kód	
mm	inch						
15	3/4"	85	30	3/4"	1/2"	111-0043-10	

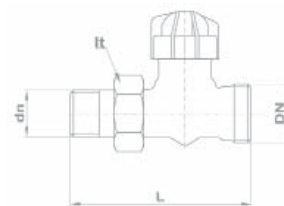
## ❖ Eurokónuszos csatlakozású radiátorszelepek

16, 18, 20-as ötrétegű csövekhez, 15, 18-as rézcsövekhez



### FVV-EK 15 sarok radiátorszelep

- Méret: 3/4"
- Elő-beállítható felsőrészsel
- Anyag: sárgaréz
- Súlya: 139 g
- Csomagolási egység: 10 db/doboz

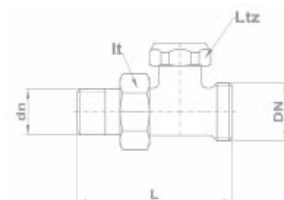


Névleges méret		Jellemző méretek mm-ben				Víznyomáscsökkentő
DIN		L	lt	DN	dn	Kód
mm	inch					
15	3/4"	65,2	30	3/4"	1/2"	111-0045-10



### RVR-EK 15 egyenes visszatérő radiátorszelep

- Méret: 3/4"
- Szabályozható
- Záróanyával
- Anyag: sárgaréz
- Súlya: 122 g
- Csomagolási egység: 10 db/doboz

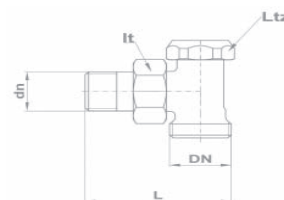


Névleges méret		Jellemző méretek mm-ben					Radiátor szelep
DIN		L	lt	Ltz	DN	dn	Kód
mm	inch						
15	3/4"	74	30	23	3/4"	1/2"	111-0044-10



### RVV-EK 15 sarok visszatérő radiátorszelep

- Méret: 3/4"
- Szabályozható
- Záróanyával
- Anyag: sárgaréz
- Súlya: 94 g
- Csomagolási egység: 10 db/doboz



Névleges méret		Jellemző méretek mm-ben					Radiátor szelep
DIN		L	lt	Ltz	DN	dn	Kód
mm	inch						
15	3/4"	62,2	30	23	3/4"	1/2"	111-0046-10

## ❖ Eurokónuszos csatlakozású radiátorszelepek

16, 18, 20-as ötrétegű csövekhez, 15, 18-as rézcsövekhez



537-0016-00



537-0015-00

### Eurokónuszos csatlakozó

- Többretegű csőhöz 3/4"x16
- Rézcsőhöz 3/4"x15

Cső típus	Jellemző méretek mm-ben		Eurokónuszos csatlakozó
	DN	dn	Kód
Többretegű csőhöz	16	3/4"	537-0016-00
Rézcsőhöz	15	3/4"	537-0015-00



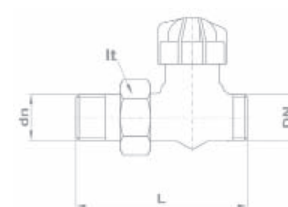
## ❖ Külső csatlakozású radiátorszelepek

16-os ötrétegű csövekhez, 15-ös rézcsövekhez



### FVR-H 15 egyenes radiátorszelep

- Méret: 1/2"
- Elő-beállítható felsőrészsel
- Anyag: sárgaréz
- Súly: 118 g
- Csomagolási egység: 10 db/doboz

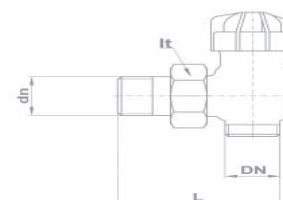


Néves méret		Jellemző méretek mm-ben				Radiátor szelep
DIN		L	lt	DN	dn	Kód
mm	inch					
15	1/2"	79,5	30	1/2"	1/2"	111-0043-20



### FVV-H 15 sarok radiátorszelep

- Méret: 1/2"
- Elő-beállítható felsőrészsel
- Anyag: sárgaréz
- Súly: 120 g
- Csomagolási egység: 10 db/doboz



Néves méret		Jellemző méretek mm-ben				Radiátor szelep
DIN		L	lt	DN	dn	Kód
mm	inch					
15	1/2"	62,5	30	1/2"	1/2"	111-0045-20

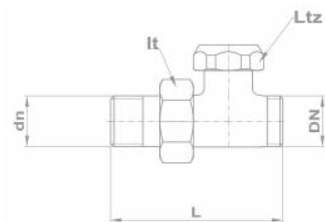
## ❖ Külső csatlakozású radiátorszelepek

16-os ötrétegű csövekhez, 15-ös rézcsövekhez



### RVR-H 15 egyenes visszatérő radiátorszelep

- Méret: 1/2"
- Szabályozható
- Záróanyával
- Anyag: sárgaréz
- Súly: 94 g
- Csomagolási egység: 10 db/doboz

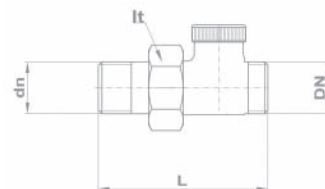


Névleges méret		Jellemző méretek mm-ben					Radiátor szelep
DIN		L	lt	Ltz	DN	dn	Kód
mm	inch						
15	1/2"	71,5	30	23	1/2"	1/2"	111-0044-20



### RVR-SH 15 egyenes visszatérő radiátorszelep, előbeállítási funkció nélkül

- Méret: 1/2"
- Anyag: sárgaréz
- Súly: 84 g
- Csomagolási egység: 10 db/doboz

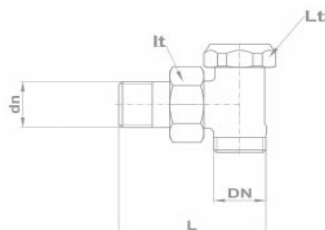


Névleges méret		Jellemző méretek mm-ben				Radiátor szelep
DIN		L	lt	DN	dn	Kód
mm	inch					
15	1/2"	69	30	1/2"	1/2"	111-0044-30



### RVV-H 15 sarok visszatérő radiátorszelep

- Méret: 1/2"
- Szabályozható
- Záróanyával
- Anyag: sárgaréz
- Súly: 86 g
- Csomagolási egység: 10 db/doboz



Névleges méret		Jellemző méretek mm-ben					Radiátor szelep
DIN		L	lt	Ltz	DN	dn	Kód
mm	inch						
15	1/2"	59,5	30	23	1/2"	1/2"	111-0046-20

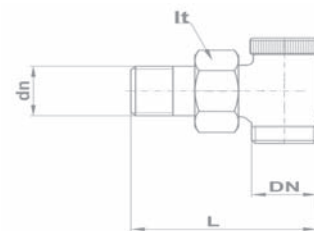
## ❖ Külső csatlakozású radiátorszelepek

16-os ötrétegű csövekhez, 15-ös rézcsövekhez



### RVV-SH 15 sarok visszatérő radiátorszelep előbeállítási funkció nélkül

- Méret: 1/2"
- Anyag: sárgaréz
- Súlya: 82 g
- Csomagolási egység: 10 db/doboz



Névi méret		Jellemző méretek mm-ben				Radiátor szelep
DIN		L	lt	DN	dn	Kód
mm	inch					
15	1/2"	59,7	30	1/2"	1/2"	111-0046-30



537-0016-01



537-0015-01

### Csatlakozó

- Többrétegű csőhöz
- 1/2"x16
- Rézcsőhöz
- 1/2"x15



Cső típus	Jellemző méretek mm-ben		Eurokónusz csatlakozó
	DN	dn	Kód
Többrétegű csőhöz	16	1/2"	537-0016-01
Rézcsőhöz	15	1/2"	537-0015-01



## Előbeállítás

A Mofém radiátorszelepek változtatható kv-értékű, ún. előbeállítható szelepek. A radiátorszelep-betétek sülyesztett előbeállítási egységgel rendelkeznek. Az előbeállítás a szabályozási görbe alapján az előbeállító kulccsal könnyedén és gyorsan elvégezhető.



### Termostát előbeállító kulcs

#### Alkalmazás:

- Helyezzük be az előbeállító kulcsot peremes részével lefelé az előbeállító-gallérba és óramutató járásával megegyezően fordítsuk el óvatosan a vég-pozícióig.
- Csatlakoztassuk a szelep-betéthez
- Állítsuk be a táblázat szerinti kívánt Kv értéket

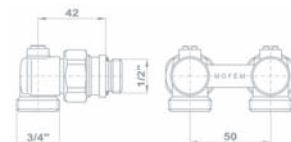
KÓD

230-0078-07

### H-idom sarok

- Beépített szelepes fűtőtestekhez, kétcsöves rendszerhez
- Névleges nyomás: 1 MPa (10bar)
- Üzemi hőmérséklet: max. 120 °C
- Fém alkatrészek: sárgaréz – nikkelezve
- O-gyűrűk anyaga: EPDM
- Tömítő anyaga: PTFE (teflon)
- Beépítési méret: 50 mm

111-0060-00



## Biztonsági gyűrűk



### MFK termostátfej biztonsági gyűrű

- A közintézményekben alkalmazandó biztonsági gyűrű megakadályozza a termostátfej illetéktelen átállítását.

KÓD

230-0081-07



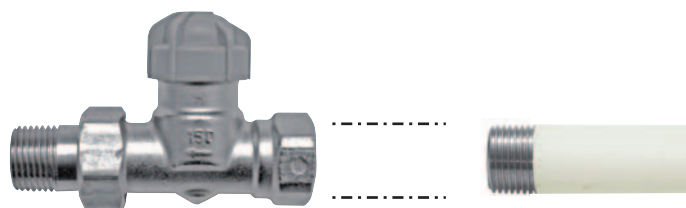
### PBR termostátfej lopásgátló gyűrű

- A közintézményekben alkalmazandó lopásgátló gyűrű megakadályozza a termostátfej illetéktelen eltávolítását.

230-0082-07

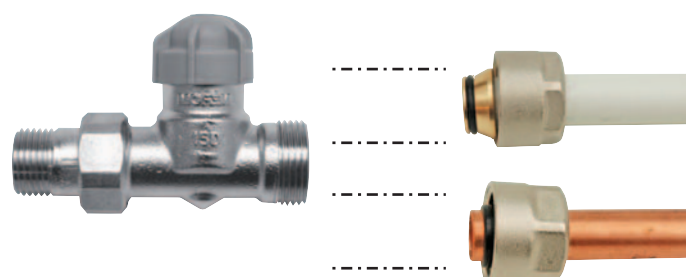
## ➤ Áttekintő táblázat

### Acélcsőves csatlakozású radiátorszelep



1/2", 3/4" acél cső

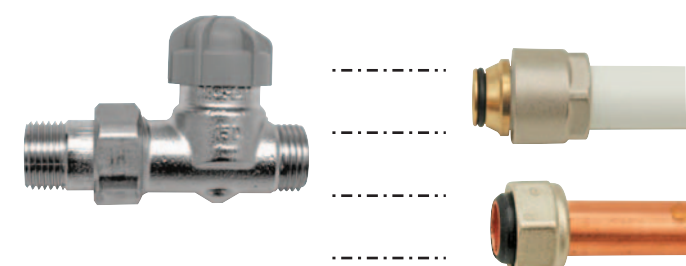
### Eurokónuszos csatlakozású radiátorszelep



Ø12, 14, 16, 18, 20x 2 mm ötrétegű cső

Ø15, 18 mm-es réz cső

### Külső csatlakozású radiátorszelep



Ø16 X 2 mm-es ötrétegű cső

Ø15 mm-es réz cső



## Mit tehet a lakóközösség annak érdekében, hogy a lehető legkevesebbet fizesse a távfűtésért?

Panelfűtés korszerűsítési megoldások a MOFÉM –től



005

Az 1970-es évektől panellakások százai Mofém Ideál radiátorszелеpekkel lettek felszerelve. Készen állunk a 21.század energiatakarékossági feladatainak megoldására is!

- Költséghatékony, gyors, hegesztés és menetvágás nélkül kivitelezhető átalakítás.
- Egycsöves átfolyós rendszerekhez Mofém átkötőszakasz szett.
- Egycsöves átkötős rendszerek esetében forradalmian új költségkímélő megoldás: amennyiben a szelepház állapota megengedi a szelepház eltávolítása nélkül felsőrész cserével termosztatikussá alakítható a radiátorszелеp. Vagyis nincs szükség radiátorszелеp cserére!
- Amennyiben a szelepház cseréje is szükséges, a Mofém Új Ideál termosztatós radiátorszелеp jelenti a megoldást, melynek beépítési mérete megegyezik a 70-es, 80-as években széleskörűen alkalmazott Mofém Ideál szelepekével.

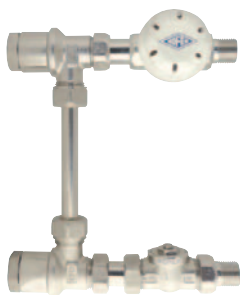


# Átkötő szettek



**MOFÉM SZIM:**

Felsőelosztású egycsöves fűtési rendszer:  
Összekötő vezeték szimulációs program

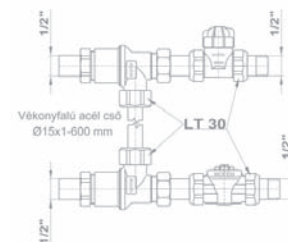


## 1/2" átkötő szett

- Gyorskötő idommal csatlakoztatható
- Folyadéktöltésű termosztátfej
- 600 mm nikkelezett átkötőcső
- Kisellenállású szelep
- Golyós visszatérő szelep
- Beömlési tényező (a): 0,152
- Alaki ellenállási tényező : 12

KÓD

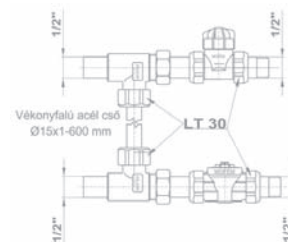
111-0065-00



## 1/2" átkötő szett

- 1/2" belső menetes csatlakozás
- Folyadéktöltésű termosztátfej
- 600 mm nikkelezett átkötőcső
- Kisellenállású szelep
- Golyós visszatérő szelep
- Beömlési tényező (a): 0,152
- Alaki ellenállási tényező : 12

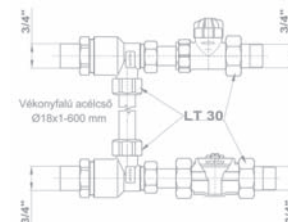
111-0065-10



## 3/4" átkötő szett

- Gyorskötő idommal csatlakoztatható
- Folyadéktöltésű termosztátfej
- 600 mm nikkelezett átkötőcső
- Kisellenállású szelep
- Golyós visszatérő szelep
- Beömlési tényező (a): 0,094
- Alaki ellenállási tényező : 26

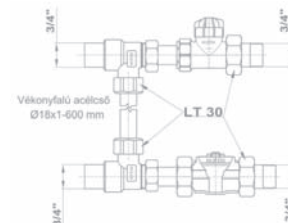
111-0072-00



## 3/4" átkötő szett

- 3/4" belső menetes csatlakozás
- Folyadéktöltésű termosztátfej
- 600 mm nikkelezett átkötőcső
- Kisellenállású szelep
- Golyós visszatérő szelep
- Beömlési tényező (a): 0,094
- Alaki ellenállási tényező : 26

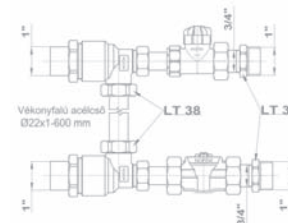
111-0072-10



## 1" átkötő szett

- Gyorskötő idommal csatlakoztatható
- Folyadéktöltésű termosztátfej
- 600 mm nikkelezett átkötőcső
- Kisellenállású szelep
- Golyós visszatérő szelep
- Beömlési tényező (a): 0,08
- Alaki ellenállási tényező : 52

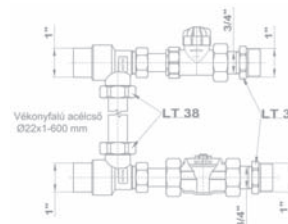
111-0074-00



## 1" átkötő szett

- 1" belső menetes csatlakozás
- Folyadéktöltésű termosztátfej
- 600 mm nikkelezett átkötőcső
- Kisellenállású szelep
- Golyós visszatérő szelep
- Beömlési tényező (a): 0,08
- Alaki ellenállási tényező : 52

111-0074-10



## ❖ Ideál szelep felújítás felsőrész cserével



### 1/2" felsőrész

- 1/2" IDEÁL radiátorszelephez
- Max nyitás: 1.8 mm
- M28x1,5

KÓD

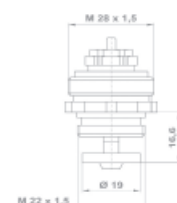
442-0011-31



### 3/4" felsőrész

- 3/4" IDEÁL radiátorszelephez
- Max nyitás: 1.8 mm
- M28x1,5

442-0011-32

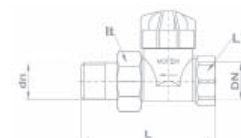


## ❖ Ideál szelep felújítás szelep cserével



### FVR - I 15 egyenes radiátorszelep

- 1/2" IDEÁL szeleppel megegyező méretű
- Nem elő-beállítható felsőrésszel
- 1/2" belső menettel
- K2k: 0,8 m3/h
- Kvs: 2,0 m3/h

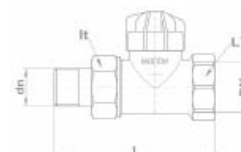


Névleges méret		Jellemző méretek mm-ben					Radiátor szelep
DIN		L	LT	lt	DN	dn	Kód
mm	inch						
15	1/2"	77	27	30	1/2"	1/2"	111-0069-00



### FVR - I 20 egyenes radiátorszelep

- 3/4" IDEÁL szeleppel megegyező méretű
- Nem elő-beállítható felsőrésszel
- 3/4" belső menettel
- K2k: 0,75 m3/h
- Kvs: 2,4 m3/h



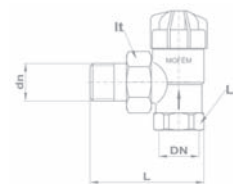
Névleges méret		Jellemző méretek mm-ben					Radiátor szelep
DIN		L	LT	lt	DN	dn	Kód
mm	inch						
20	3/4"	88	34	38	3/4"	3/4"	111-0071-00

## ➤ Ideál szelep felújítás szelep cserével



### FVV - I 15 sarok radiátorszelep

- 1/2" IDEÁL szeleppel megegyező méretű
- Nem elő-beállítható felsőrészsel
- 1/2" belső menettel
- K2k: 0,8 m3/h
- Kvs: 2,0 m3/h

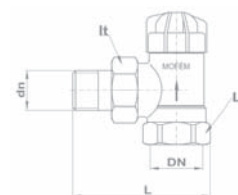


Névleges méret		Jellemző méretek mm-ben					Radiátor szelep
DIN		L	LT	lt	DN	dn	Kód
mm	inch						
15	1/2"	64	26	30	1/2"	1/2"	111-0077-00



### FVV - I 20 sarok radiátorszelep

- 3/4" IDEÁL szeleppel megegyező méretű
- Nem elő-beállítható felsőrészsel
- 3/4" belső menettel
- K2k: 0,75 m3/h
- Kvs: 2,4 m3/h

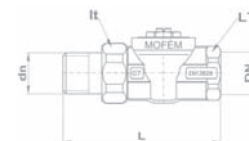


Névleges méret		Jellemző méretek mm-ben					Radiátor szelep
DIN		L	LT	lt	DN	dn	Kód
mm	inch						
20	3/4"	73	32	38	3/4"	3/4"	111-0076-00



### RVR-I 15 és RVR-I-20 egyenes visszatérő szelep

- Teljes keresztmetszetű átfolyás
- Csavarhúzóval szabályozható



Névleges méret		Jellemző méretek mm-ben					Radiátor szelep
DIN		L	LT	lt	DN	dn	Kód
mm	inch						
15	1/2"	87	26	30	1/2"	1/2"	113-0093-00
20	3/4"	98	31	38	3/4"	3/4"	113-0094-00

## ➤ Beszabályozó szelep



### Beszabályozó szelep

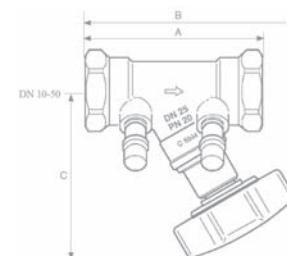
#### Műszaki adatok:

- A ház anyaga: cinkkiválasztmentes réz,
- EPDM tömítéssel,
- Skálázott forgatókarral,
- Mérőcsonkokkal,
- Üritő szeleppel.
- Maximális üzemi nyomás: 2 MPa = 20 bar
- Maximális üzemi hőmérséklet: +120 °C
- Minimális üzemi hőmérséklet: - 20 °C

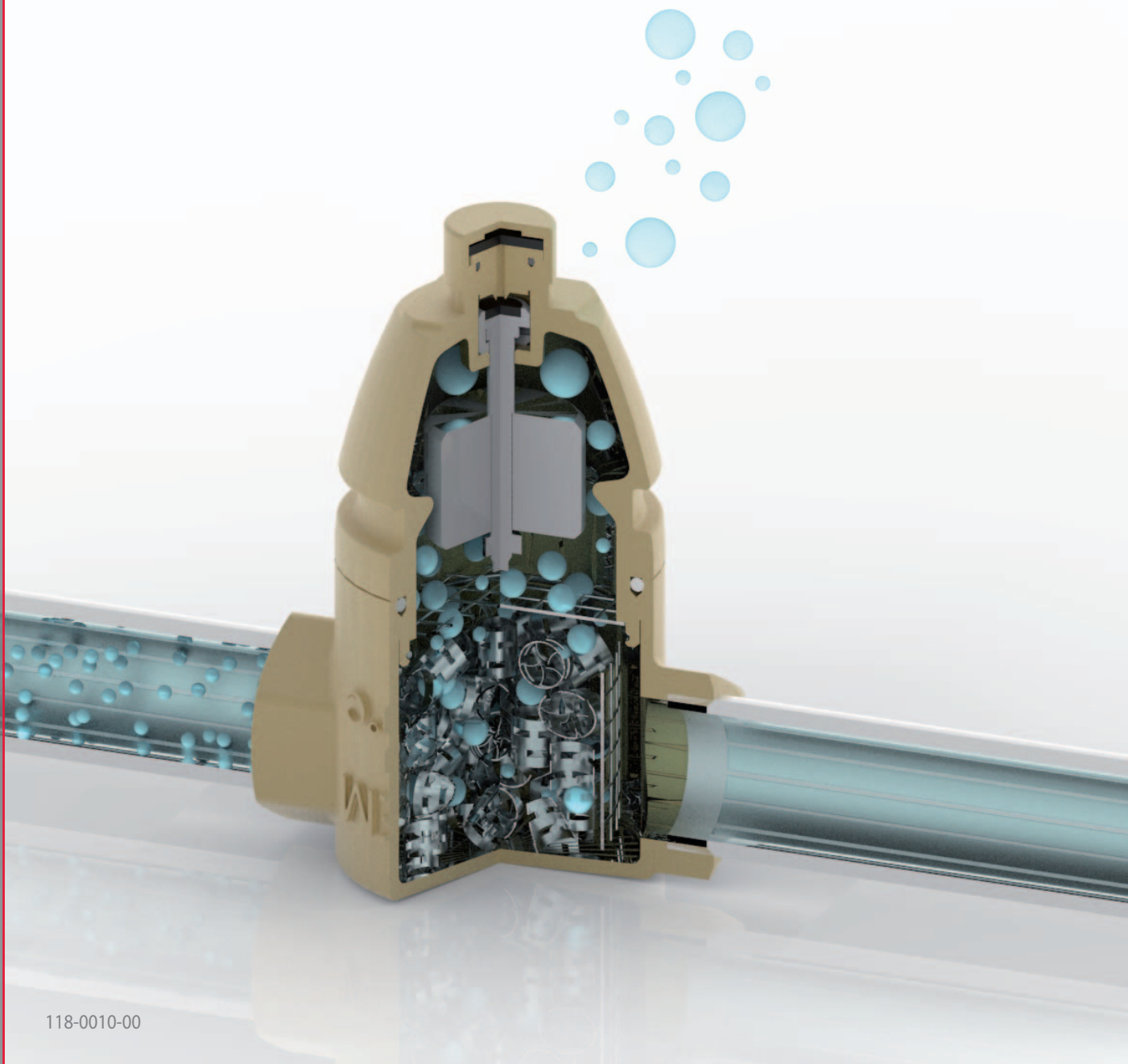


### MOFÉM STRANG:

Felsőelosztású egycsöves fűtési rendszer:  
Beszabályozó szelepek beállítását számító program



STVM. Belső menet, leeresztő szeleppel								
Kódszám	Típusjel	Tulajdonság	Csatl. méret	A	B	C	Tömeg (kg)	K <sub>vs</sub> [m <sup>3</sup> /h]
511-0030-10	STVM 10	Rp 3/8 - Rp 3/8 belső menettel, mérő csonkokkal, üritővel	Rp 3/8	80	108	95	0,51	2,80
511-0030-15	STVM 15	Rp 1/2 - Rp 1/2 belső menettel, mérő csonkokkal, üritővel	Rp 1/2	86	111	95	0,59	3,55
511-0030-20	STVM 20	Rp 3/4 - Rp 3/4 belső menettel, mérő csonkokkal, üritővel	Rp 3/4	90	114	95	0,64	5,10
511-0030-25	STVM 25	Rp 1 - Rp 1 belső menettel, mérő csonkokkal, üritővel	Rp 1	102	120	96	0,83	8,80
511-0030-32	STVM 32	Rp 5/4 - Rp 5/4 belső menettel, mérő csonkokkal, üritővel	Rp 1 1/4	120	127	96	1,26	13,10
511-0030-40	STVM 40	Rp 6/4 - Rp 6/4 belső menettel, mérő csonkokkal, üritővel	Rp 1 1/2	132	139	108	1,56	19,10
511-0030-50	STVM 50	Rp 2 - Rp 2 belső menettel, mérő csonkokkal, üritővel	Rp 2	154	148	111	2,36	31,50

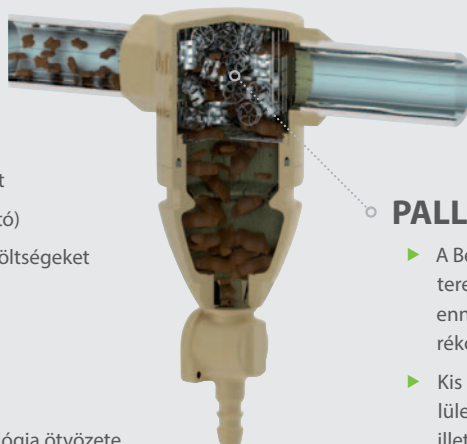


118-0010-00

## Jellemzők

### MOFÉM iszap- és buborék leválasztók előnyei:

- ▶ Magas minőségű sárgaréz alapanyagból készül
- ▶ Megbízható működés
- ▶ Csökkenti az áramlási zajokat és a keringési zavarokat
- ▶ Elkerülhetőek a korróziós károk (légbuborék leválasztó)
- ▶ Használatával csökkentjük a rendszer karbantartási költségeket
- ▶ Kazánvédelem (Iszapleválasztó, beépítése nélkül a kazán garanciája elveszik)
- ▶ Teljes méret és típusválaszték
- ▶ A termékek 100%-os minőségellenőrzésen esnek át
- ▶ Magyar fejlesztői munka és tapasztalt gyártástechnológia ötvözete
- ▶ Egyszerű szerelés



### PALL gyűrű:

- ▶ A Bernoulli-egyenlet értelmében, az áramvonalba épített terelő lemezek hatására lecsökken a statikus nyomás, ennek következtében kiválnak a rendszerből a légbuborékok és a szennyeződések.
- ▶ Kis méretű légbuborékok és szennyeződések a gyűrűk felületén megnőnek és összeállnak, majd a szerelvény felső illetve alsó részébe gyűlnek össze.

### TUDTA, HOGY...

a Mofém iszap- és légbuborék leválasztók használatával csökken a víz levegő- és szilárd szennyeződés tartalma? Ezáltal a kivitelezés során beépített termékek élettartama is hosszabb és működése is biztonságosabb.

## ➤ Lég- és iszapleválasztó **ÚJ**



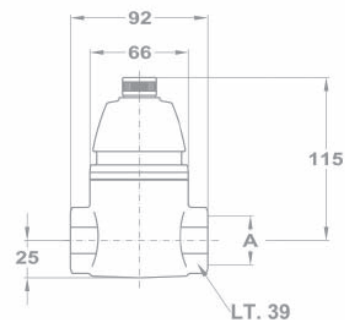
### Légleválasztó

- Zárt rendszerű fűtési rendszerekhez
- Maximális nyomás: 10 bar
- Maximális hőmérséklet: 120°C
- Légbuborék méret: min. 20-50 µm
- PALL gyűrűvel töltött fémkosár:
- Kis méretű légbuborékok a gyűrűk felületén nagyobb buborékokká állnak össze és a szerelvény felső részébe emelkednek fel.
- Beépítés: kazán után az előremenő vezetékre.

- Csatlakozási méret: 3/4"
- Csatlakozási méret: 1"

KÓD

118-0010-00  
118-0007-00

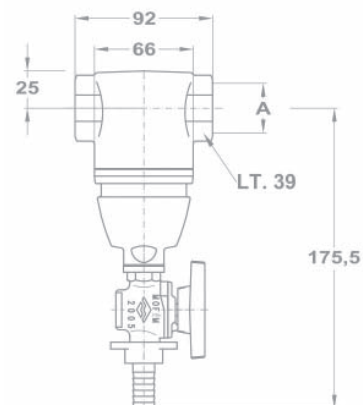


### Iszapleválasztó

- Zárt rendszerű fűtési rendszerekhez
- Maximális nyomás: 10 bar
- Maximális hőmérséklet: 120°C
- Légbuborék méret: min. 20-50 µm
- PALL gyűrűvel töltött fémkosár:
- Belépő víz sebessége lelassul, a szennyeződés részecskéi leesnek a szerelvény aljára. Gömbcsap megnyitásával lehet üríteni.
- Beépítés: kazán elé a visszatérő vezetékre.

- Csatlakozási méret: 3/4"
- Csatlakozási méret: 1"

118-0011-00  
118-0008-00

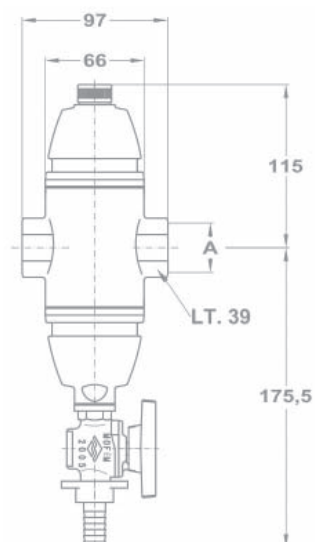


### Lég- és iszapleválasztó

- Zárt rendszerű hűtési rendszerekhez
- Maximális nyomás: 10 bar
- Maximális hőmérséklet: 120°C
- Légbuborék méret: min. 20-50 µm
- PALL gyűrűvel töltött fémkosár:
- Belépő víz sebessége lelassul, a szennyeződés részecskéi leesnek a szerelvény aljára. Gömbcsap megnyitásával lehet üríteni.
- Beépítés: kazán elé a visszatérő vezetékre.

- Csatlakozási méret: 3/4"
- Csatlakozási méret: 1"

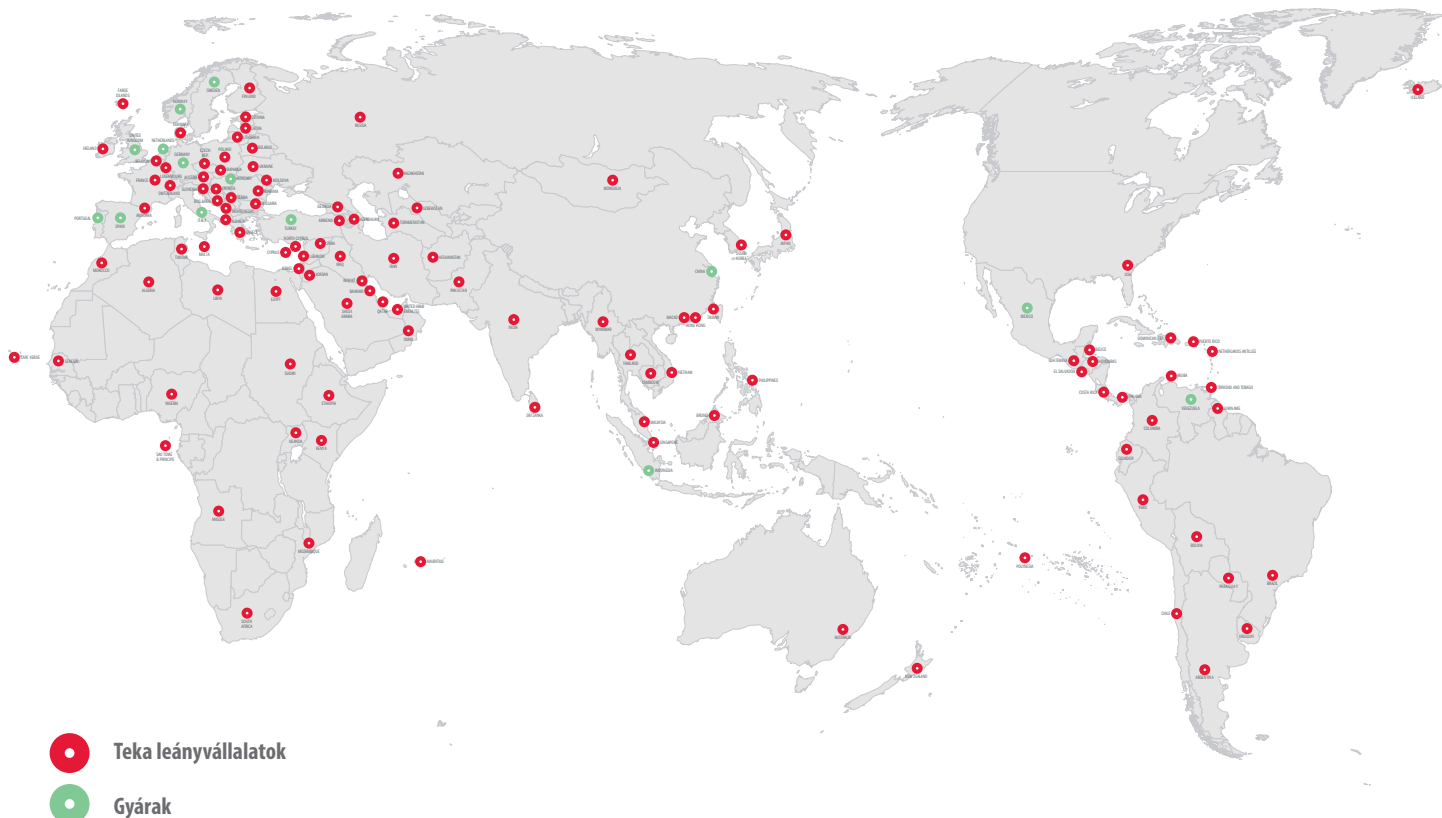
118-0009-00  
118-0006-00



# Teka Csoport



A Teka Csoport vállalatai 37 országban vannak jelen, melyek Teka mosogatókat és berendezéseket 5 kontinens 125 országában értékesítenek.



## KONYHA ÉS FÜRDŐSZOBA

A Konyha & Fürdőszoba divízió a Teka Csoport legnagyobb üzleti egysége. 17 európai, amerikai és ázsiai gyárával a divízió Európa vezető rozsdamentes acél mosogató és konyhai berendezés (sütők, főzőlapok, páraelszívók stb.) gyártója. A Teka széleskörű és integrált konyhatechnikai és fürdőszobai megoldásokat nyújt.



## PROFESSZIONÁLIS KONYHA

A Professzionális Konyha Divízió sztenderd és egyedi gyártású konyha- és vendéglátóipari elrendezéseket tervez, gyárt és értékesít szállodálancok, éttermek, oktatási központok, repterek és sport klubok számára. A magas színvonalú technológiának és dizájnnak köszönhetően a presztizs szektorban vívott ki magának elismerést, melyet a 2013-ban elnyert Küche Award is tanúsít.



## KONTÉNER

Ez a divízió a magas minőségű rozsdamentes konténer gyártására specializálódik. A világon minden 3. sörshordót a Teka gyártja. A 35%-os világszerkezettel a szektor vezető vállalata. A konténer divízió partnerei között megtalálhatók a világ legjelentősebb sörgyári, gyógyszer- és élelmiszeripari vállalatai. A konténer divízió 5 literes hordóktól a 10.000 literes tároló tartályokig gyárt és értékesít termékeket.

## ❖ Teka Magyarország Zrt. (Mofém)



A 116 éves Teka Magyarország Zrt. Magyarország piacvezető fényes szerelvény gyártója, emellett a víz és gázfelhasználású golyóscsapok egyik legnagyobb európai előállítója. A vállalat neve a 2013. januári bejegyzés óta Mofém Zrt-ről Teka Magyarország Zrt-re módosul. Ennek keretében a magyarországi piacon átvettük a Teka konyhatechnikai termékek forgalmazását. Az új cégnév is jelzi, hogy tevékenységünk súlya, szerepünk a TEKA csoporton belül jelentősen megerősödött. Ezzel összhangban tovább erősítjük márkáink piaci pozícióit, magyar márkánkat, a MOFÉM-et tovább fejlesztjük, bővítjük, míg világmárkánk, a TEKA tekintetében a márka ismertségének növelése, versenyképességünk fokozása a cél. Személyes elkötelezettségünk, hogy nem csak az előttünk álló időszakokkal kívánunk foglalkozni, hanem múltunk hagyományait, szellemi és tárgyi örökségét is gondozzuk, ápoljuk.

## ❖ Ötletektől a megvalósításig

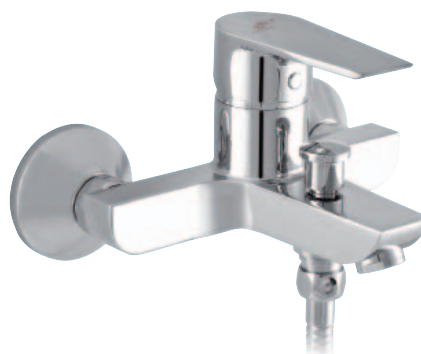
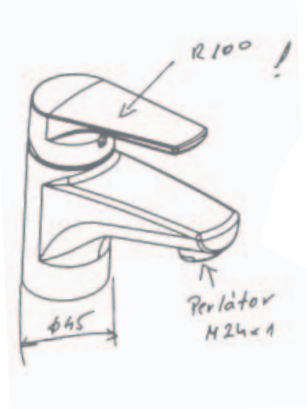
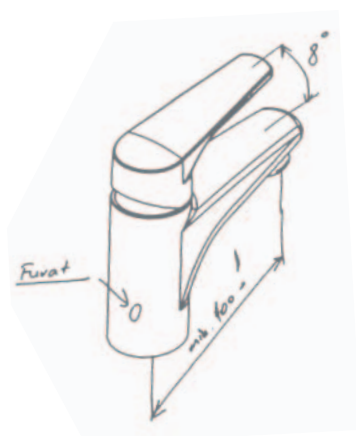
### Fekete Gyula – konstruktőr, termékfejlesztő szakmérnök



Fekete Gyula

Fekete Gyula elismert konstruktőr gyártmányfejlesztő 1986-tól dolgozik a MOFÉM teamnek. Konstruktőrünk részt vett a Flexum gömbcsap család tervezésében, mely 2008-ban elnyerte a Magyar Terméknagydíj címet. A Mofém panelkorszerűsítési programjának vezető tervezője, mely korszerű megoldásokat kínál a régi panelházak felújítására. Túl a különböző műszaki és technikai megoldásokon, számos dizájntervezésben is részt vett, ilyen például a Junior ECO család formai elődje a Delfin egykaros csaptelep család, vagy az Infra érzékelős és termosztátos csaptelepek. Nevéhez fűződik a Junior család legújabb generációja a JUNIOR EVO egykaros csaptelep formatervének kidolgozása, az új család konstrukciós megalkotása.

A 2015-ös újdonságok közül, pedig a Pro csaptelep család tervezése is az ő nevéhez fűződik.



## Műszaki információk

### MŰKÖDÉSI ÉLETTARTAM

	MOFÉM	EURÓPAI NORMA
FELSŐRÉSZEK	+ 500.000 elforgatás	200.000 elforgatás
KERAMIKUS VEZÉRLŐEGYSÉGEK	+ 350.000 elforgatás	70.000 elforgatás
KIFOLYÓCSÖVEK	+ 300.000 elforgatás	80.000 elforgatás
ZUHANYVÁLTÓK	+ 100.000 elforgatás	30.000 elforgatás



### KERÁMIA LEMEZEK

Minden Teka keramikus vezérlőegység magas ellenállóképességű szinterezett kerámialemezeket tartalmaz. A tárcsák porózus felülete tovább megtartja a kenőanyagot és finomabb, lágyabb mozgást eredményez, meghosszabbítva ezáltal a csaptelep élettartamát. A működtetést végző elem el van szigetelve a víztől, így biztosítva a folyamatos kenést.

### FELSŐRÉSZEK

#### Mofém - keramiás felsőrész (Treff család)

Keramiás felsőrészeink pontosabb szabályozást biztosítanak, és enyhítik a túlnyomás hatását. A zajcsökkentő szűrő mérsékli a zajszintet a normál szintre anélkül, hogy a víz útját befolyásolná. Megfelel az UNE EN 200 norma követelményeinek.

#### Mofém – Hagyományos felsőrész (Eurosztár család)

Hagyományos felsőrészeinkben súrlódásmentes gumigyűrűk végzik a vezérlést. A felsőrész konstrukciójából adódóan állandó kenést biztosít. A kenőanyag nem oldódik ki a vízben és élő szervezetre ártalmatlan.



### PERLÁTOROK

A MOFÉM egykaros mosdó csaptelepek kiemelkedő vízmegtakarítási tulajdonságokkal bírnak. A vízáramlás szabályozós perlátoroknak köszönhetően típustól függően 50% vagy akár 60% vízmegtakarítást is elérhetünk velük.

Minden MOFÉM csaptelep családnál alkalmazzuk az új generációs HONEYCOMB® típusú perlátort, mely olyan speciális műanyagból készült, ami meggátolja a vízkő lerakódását és vandálbiztos, mert a sugárvezető része és a perlátor ház egy egységet képez emellett.



### FLEXIBILIS BEKÖTŐCSÖVEK

Flexibilis bekötőcsöveink a legszigorúbb európai minőségellenőrzési hatóságok követelményeit is teljesítik. A bekötőcsöveket kívülről rozsdamentes acélháló erősíti. A nikkelezett sárgaréz csatlakozók nem oxidálódnak, a csatlakozók vízzáróságát beépített O-gyűrűk biztosítják.





## Általános információk

### TOVÁBBI JELLEMZŐK

#### ZAJCSÖKKENTŐ ELEMEEK



A kádöltő és zuhany csaptelepek zajcsökkentő elemeket tartalmaznak, melyek jelentős mértékben csökkentik a vízáramlás zajszintjét.

#### GYORS ÉS EGYSZERŰ FELSZERELÉS



Gyors és egyszerű felszerelési rendszer, elegendő egy 12 mm-es csavarkulcs.

### HOGYAN TISZTÍTSUK A CSAPTELEPET?



Ne használjon csiszoló tisztító termékeket, különösen ne dörzsfelületű szivaccsal, mert ezek kárt okozhatnak a felületen.



A felületi foltok eltávolítására ne használjon sót, vagy maró, savtartalmú tisztítószereket. Tartós kárt okozhatnak.



A krómozott csaptelepek nedves kendővel tisztíthatók. A kendővel dörzsolje szárazra a felületet.



Bármilyen zsírtartalmú folt mosogatószerrel eltüntethető.



A makacsabb foltokat folyékony fémtisztítóval és puha ronggyal távolíthatja el. A karcolások és a leginkább károsodott felületek tisztításához alkalmazzon fém-restauráló szert.



A legtöbb esetben vízzel, folyékony szappannal, vagy speciálisan erre a célra kialakított termékkel tisztíthatjuk a csaptelepet. A citromlé hatékony, otthon elkészíthető szer a vízkőmaradványok eltávolítására.

### HOGYAN KEZELJÜK A VÍZKŐLERAKÓDÁSOKAT?

A Mofém új vízkőoldó tisztítószere alkalmas vízköves, szennyezett, zsíros és szappanfoltos felületek tisztítására. A biológiailag lebomló, citromsav alapú tisztítószert speciálisan csaptelepekre és fürdőszobai kiegészítőkre lett kifejlesztve. Az ergonomikusan kialakított szórófejes flakonnak köszönhetően pedig kényelmes használatot biztosít.



502-0040-01

## Tanusítványok



**kiwa**

HOLLANDIA



OROSZORSZÁG



MAGYARORSZÁG



MAGYARORSZÁG

## Bemutatófalak

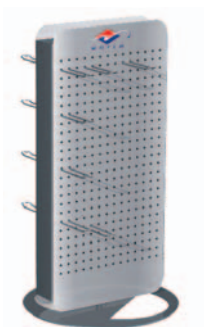


### MOFÉM ASZTALI BEMUTATÓFAL

509-0003-24

MÉRETEK (mm):

☞ 400 | ☞ 380 | ☞ 180



### FORGATHATÓ BEMUTATÓFAL

509-0003-69

MÉRETEK (mm):

☞ 340 | ☞ 730 | ☞ 400



### MOFÉM CSAPTELEP BEMUTATÓFAL

509-0003-66

MÉRETEK (mm):

☞ 2235 | ☞ 700 | ☞ 350



### MOFÉM ZUHANYPROGRAM ÉS FIESTA BEMUTATÓFAL

509-0003-23

MÉRETEK (mm):

☞ 2170 | ☞ 660 | ☞ 380



### LINEAR BEMUTATÓFAL

509-0003-88

MÉRETEK (mm):

☞ 1400 | ☞ 555 | ☞ 263

Jelen katalógus a kiadásának az időpontjában aktuális kínálatot tartalmazza. A gyártó a katalógus szerkesztésének lezárta után termékskáláját, a termékek jellemzőit megváltoztathatja. A katalógusban szereplő képek, illusztrációk, ábrák, színek, leírások és műszaki adatok tájékoztató jellegűek. A gyártó fenntartja magának a jogot, hogy a termékeken és műszaki paraméterein változtasson. Ezért kérjük kedves vásárlóinkat, hogy a termékek megrendelése előtt azok méretéről, műszaki paramétereiről, egyéb jellemzőiről és tartozékairól érdeklődjének a kereskedőknél.

Fontos figyelmeztetés! A termékek beépítését megelőzően minden esetben győződjön meg a vásárolt termék pontos méretéről, és a beépítést bízzák kereskedők által ajánlott szakemberre, mert a katalógusban szereplő méretek és egyéb adatok a termék fejlesztése miatt és egyéb okokból változhatnak. Ezen ajánlás figyelmen kívül hagyásából esetlegesen bekövetkező károkért a termék gyártóját és forgalmazóját felelősség nem terheli.

A nem rendeltetésszerű használat miatt bekövetkezett meghibásodásokért a termék gyártóját és forgalmazóját felelősség nem terheli. A katalógus egésze, vagy annak egyes részletei jogvédelem alatt állnak, melyek a jogtulajdonos, illetve a Teka Magyarország Zrt. előzetes engedélye nélkül hasznoszerzési céllal nem használhatók fel. A katalógusban előforduló esetleges elírásokért, nyomdai hibákért a Teka Magyarország Zrt-t felelősség nem terheli.

További információk: [www.mofem.hu](http://www.mofem.hu)



**Lépjén be a Teka konyha világába!**

[www.teka.com](http://www.teka.com)



M O F É M

[www.mofem.hu](http://www.mofem.hu)

online katalógus

