

ÉPÍTŐLEMEZ ÉS HIDEGBURKOLÁS

ETAG minősített teljes rendszer

Botament

BIZALOMMAL

www.botament.com

**CSAK ÉN TUDOM
MINDKETTŐT!**
ÉPÍTŐLEMEZ ÉS
HIDEGBURKOLÁS



Botament® építőlemez
Vízszigetelés további
szigetelőanyag nélkül



25 kg





Egyedi a teljes piacon!

A Botament® rendszerbe ötvözi az építőlemezt és a hidegburkolást – a fejlesztéstől a gyártásig!

A Botament® fürdőszobákhoz és nedves helyiségekhez teljes rendszert kínál. Mint az MC Bauchemie leányvállalata évtizedek óta magas színvonalú innovatív építési vegyi anyagokat fejleszt és gyárt. Ez a két kompetenciaterület összekapcsolása saját gyártásban egyedülálló az egész piacon! Az építetők, a szakemberek és a tervezők így tökéletesen összehangolt és tanúsított rendszereket kapnak – minden egy kézből.

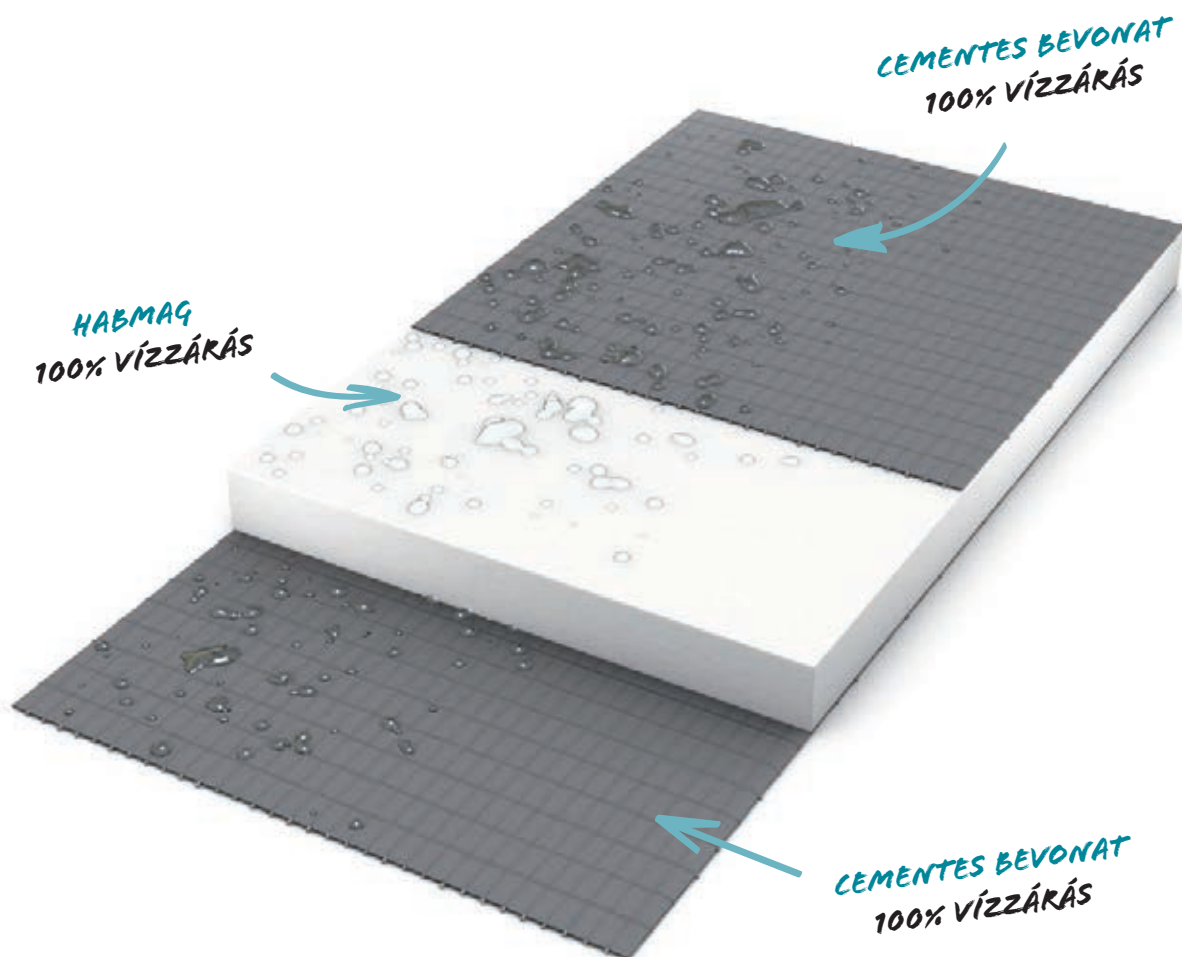
RELAXÁLJON!

TÖKÉLETES ETAG MINŐSÍTETT MINDENT EGY
KÉZBŐL MEGOLDÁS A BOTAMENT®-TŐL





100% VÍZZÁRÁS VÍZSZIGETELÉS NÉLKÜL



Verhetetlen felhasználás

A 100%-os vízzáró Botament® BP építőlemez

Használjon építőlemezeket szigetelés nélkül! Hogyan működik? Egyszerűen: a Botament®-BP építőlemezrel! A professzionális termék kiváló tulajdonságainak köszönhetően a helyiségek gyorsan kivitelezhetőek minden további szigetelési munkák nélkül! A vízszigetelő építőlemez megoldás a felület kiegyenlítésére, mosdópult és válaszfalak építésére, csövek takarására, kádelólap készítésére. Továbbá könnyen alakítható, szigetelő és teherhordó anyag, ami 70 °C-ig hőálló. Alapozás nélkül burkolható. Tökéletes egyedi ötletekhez és 100%-ban vízszigetel.

Az ETAG biztonságot nyújt

Miért fontos Önnek az Európai műszaki minősítés?



Egyáltalán mit jelent az ETAG?

Az ETAG kifejezés az európai műszaki engedélyeket jelenti. Az itt megadott irányelvek az egész Európára kiterjedő szabványosított, független értékelési eljárás alapján építőanyagok és különösen a **teljes rendszerekre** kiadott teljesítményjellemzők. Ez tehát a német építéstechnikai intézet (DIBt) által is jóváhagyott Európai megfelelője.

Mit lehet az ETAG-al tanúsítani?

Önálló termékeket pl.: építőlemezeket vagy ragasztókat valamint teljes rendszereket melyek együtt működnek. Nem csak a termékek és rendszerek tulajdonságait minősítik mint vízállóság, mechanikai, kémiai ellenálló képesség hanem a teljes gyártási folyamatot, a minőség irányítást és az áruk mozgását.

Milyen előnyt nyújt az ETAG a partnernek?

Az épületfelügyeleti hatóság igazolta, hogy a termék vagy a teljes rendszer sikeresen teljesítette a vizsgálati eljárást, teljesítve az összes európai irányelvet és így korlátlanul használható az EU területén. Ezen felül az ETAG függetlenül igazolja a teljesítmények jellegét melyek nincsenek normák által lefedve. A kivitelező és a megrendelő egyaránt élvezzi a maximális biztonságot, végrehajtás és minőség.

Milyen kockázatokkal jár az ETAG hiánya?



Németországban szigeteléseket csak érvényes engedélyekkel szabad felhasználni. A rendszer része a szigetelés, az alapozó, a sarokerősítő szalag és a burkolat ragasztó. A termékrendszerektől való eltérések jogilag nem megengedettek.

A legrosszabb esetben ez visszamenőleges követeléseket vagy visszabontást is eredményezhet, még akkor is ha a felület szigetelése megoldott.

Mi teszi egyedivé a Botament® ETAG engedélyét?



A Botament® jelenleg az egyetlen piaci szereplő aki ETAG minősítve saját maga gyárt építőlemezt és hozzá segédanyagot. Vásárolt komponensek nélkül, a Botament® így mindig kézben tartja a minőséget, a funkcionalitást és a biztonságot. **Ez azt jelenti: teljes garancia megrendelők és felhasználók számára egyaránt.**



Rendszerajánlat vizes helységekbe egy kézből

A Botament® rendszer a teljes megoldásokban rejlik.

Tökéletesen egymáshoz illeszkedő rendszerek a fürdőszoba szigetelések kialakításában szerzett tapasztalatunkkal egészülnek ki. Az építési vállalkozók, építetők és tervezők megbízható, vizes helyiség megoldásokat találnak, amelyek tökéletesen illeszkednek és teszteltek. Szinte minden kreatív tervezési ötlet megvalósítható.

Megjegyzés: A feltüntetett adatokat legjobb tudásunk és tapasztalataink alapján adtuk meg. A mindenkor érvényes építvány, alkalmazási cél és helyi igénybevétel összhangba kell hozni a termék tulajdonságaival. Kritikus alkalmazási terület esetén próbafelhordást kell végezni. Ezt fenntartva vállalunk felelősséget az adatok helyességéért eladási és szállítási feltételeink keretében. Munkatársaink által adott, adattaptól eltérő ajánlások csak akkor kötelező érvényűek ránk nézve, ha azok írásos formában megerősítésre kerülnek. Minden esetben általános szakmai ismereteknek megfelelően kell az anyagokat beépíteni.

AZ ÖSSZEHASONLÍTÁS
BIZONYÍTJA, HOGY
CSAK EGY BIZTONSÁGOS
MÓDSZER VAN






Csak a Botament® nyújtja, hogy a teljes minősített rendszer egy gyártótól jön.

Az egyszerű építőlemezekről a speciális csemperagasztókig a Botament® minden felhasználási igényt kielégít és számtalan lehetőséget nyit meg, a fürdőszobák a kívánt módon való kialakítására. Minden komponens összehangolt a tökéletesen szigetelt végeredményért – ETAG minősítés és életen át tartó biztonság.






A Botament® megoldás

Minden egy kézből

-  Nincs szükség további bevonatszigetelésre, minden építőlemez gyárilag előkészített szigeteléssel rendelkezik.
-  Minden ami egy nedves helységhez kell kompletten egy kézből
-  A Botament® rendszer mindenkor ETAG minősített és Európa szerte jóváhagyott

A hagyományos megoldás

Nem azonos gyártótól

-  Szokott módon dolgozik.
-  Szükség van teljes értékű szigetelőanyag használatára
-  Nem minősített építőlemez rendszerrel dolgozik
-  Nincs minősített rendszer – nincs építési felügyelet által jóváhagyva – nincs ETAG minősítés
-  Teljes rendszer nélkül dolgozni szigetelés hiányában, annak minden következményével



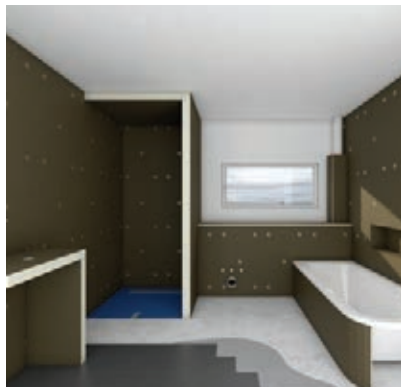
Értékek Tervezőknek és kivitelezőknek

A Botament® átfogó és professzionális segítséget kínál, szakembereknek vizes helységek modernizálására, felújítására, kreatív és innovatív ötletekkel újépítéshez.



Előnyök tervezők számára

- + Előnyök tervezők számára
- + Kezdetektől szakembereink tanácsadóként állnak rendelkezésre a termékválasztásnál.
- + Támogatjuk Önt a tervezésben és hozzájárulunk a kivitelezés megbízhatóságához.
- + A projekt konkrét igényeit figyelembe vevő műszaki tanácsadás.
- + Teljeskörű megoldások vizes helységekbe.
- + Innovatív és kreatív tervezési lehetőségek.



kreativitás, inspiráció + magas minőség + innovatív termékpaletta

Optimális megoldást kínálunk a kivitelezés időben történő befelyezéséhez

Csapatunk tanácsot ad Önnek a termékválasztásról és rendszerleírásokról az összeszereléshez és a beépítéshez.

A Botament® számos ötletet kínál a kreatív munkákhoz, amelyek gyorsak, biztonságosak, könnyen kivitelezhetők és vízállók!



Előnyök profiknak

- + Innovatív megoldásokkal időt és pénzt takarít meg
- + Sokoldalú vízszigetelési lehetőségek
- + Minden szempontból szakértői tanácsadás
- + Megoldások felújításhoz, új építéshez
- + Megfelelő anyag vakolt, festett felületre, meglévő kerámira és fára
- + Gyors egyszerű beépítés

Botament® projekt szerviz

A kivitelezéshez testreszabott megoldásokat kínálunk. Zuhanytálcákat 700 és 3000 mm közötti mérettartományban kínálunk.

Továbbá igényelhet tőlünk különböző elemeket, pl. padot, wellness nyugágyat és dizájn zuhanyfalat.



gyors egyszerű kivitelezés + vízszigetelés + helyszínre szállítás



Botament® BP építőlemezek

Rendkívül erős vízálló építőlemezek technikailag kiemelkedő bevonattal! (ETAG 022 szerint tesztelve)

Fontos előnyök:



Vízszigetelő



Ideális alapelület kerámia burkolatokhoz



Gyors, egyszerű beépítés



Csekély súly, egyszerű kezelés



Magas penészállóság



Hőszigetelő



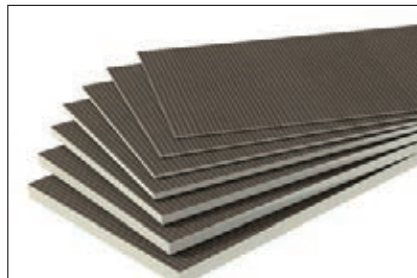
Mérettartó



Nagy stabilitás



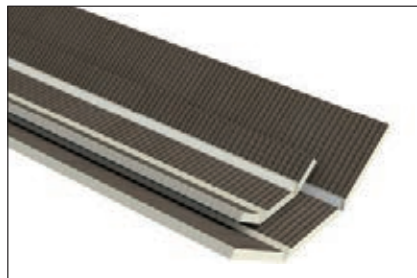
Legalább 50%-kal kevesebb munkaidő



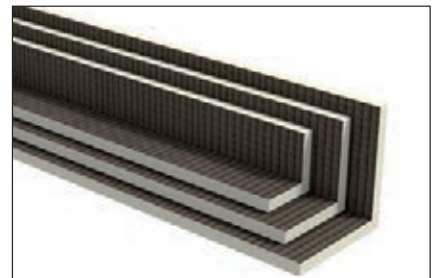
Ideális fal, padló és kádélőaphoz



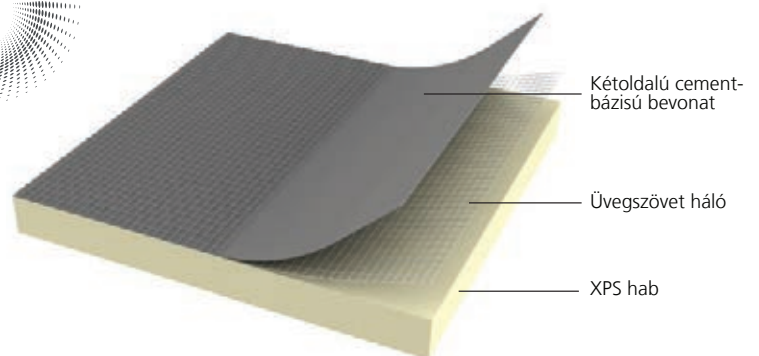
Hajlítható és elasztikus, ezért variálható



Sokoldalú beépíthetőség



Polcokhoz, csótakarásokhoz



*A hagyományos falazatokkal szemben.

Botament® BP építőlemez

Kíváló minőség, sokoldalúság és biztonság

A Botament® minden alkalmazáshoz megfelelő terméket kínál az építőlemeztől a speciális csempe ragasztóig és számos lehetőséget a fürdőszobák kívánt kialakításához. Minden komponens összehangolt a tökéletes végeredményért – ETAG minősített – tartós biztonság.



Az ETAG biztonságot nyújt

Miért ilyen fontos az Európai Műszaki minősítés?

A Botament® jelenleg az egyetlen piaci szereplő és szolgáltató aki ETAG tanúsítvánnyal tesztelt építési anyagokat és vízálló építőlemezeket saját maga gyárt. Vásárolt összetevő nélkül. A Botament® megmarad így mindig a minőség, a funkcionalitás és a biztonság irányítása alatt áll.

Ez azt jelenti:

Teljes körű garanciális igény az építők és a kivitelezők számára egyaránt.



A BOTAMENT® MS 6 összhangban van a BOTAMENT® BP építőlemezekkel, ETAG 022-3 szerint tanúsított

BOTAMENT® MS 6 – szoros kapcsolat a BOTAMENT® BP építőlemezekkel

MINŐSÍTETT SZIGETELŐ RENDSZER

ETAG 022-3

BOTAMENT® MS 6

Multifunkcionális ragasztó és tömítőanyag

- Kiváló tapadás
- Flexibilis ragasztás
- Magas vegyszerállóság
- Extrém erős ragasztás
- Semlegesen térhálósodik
- Festhető



BOTAMENT® BP

Vízálló építőlemez

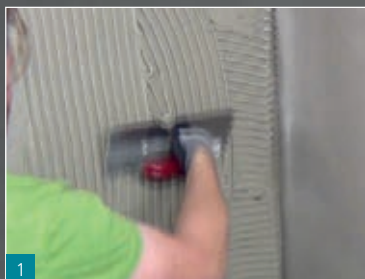
- Gyors kivitelezés
- Könnyen szabható
- Stabil és víztaszító
- Sokoldalú tervezési lehetőségek
- Hőszigetelő
- Nincs szükség alapozóra a burkolás előtt



Gyakorlatban

Vizes helységek egyszerű szigetelése

BOTAMENT® MS 6-tal és BP építőlemezekkel



1 Botament® M21 felvitele



2 BP építőlemezek illesztése Botament® MS 6-tal
(Megjegyzés: kerülni kell a keresztkötések)



3 Építőlemezek összeillesztése



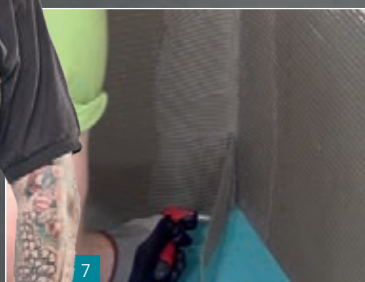
4 A többlet anyag elglettelése



5 Üvegháló felhelyezése



6 Botament® M 21-el bedolgozás



7 Botament® MD 1 előkészítése a sarkokban



8 A Botament® SB 78 szaniter szalag beágyazása a friss szigetelésbe



9 Perem részek elsimítása



10 Botament® SB sarokelem előkészítése a Botament zuhanytálcához

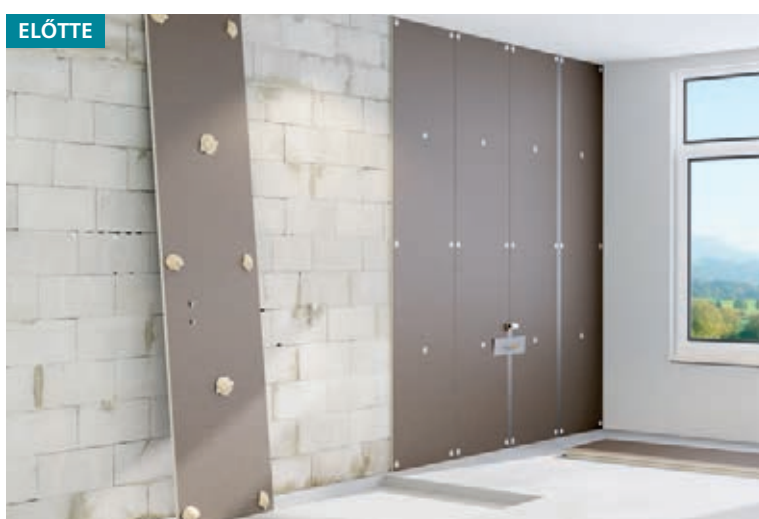


11 Botament® SB sarokelem elhelyezése a Botament zuhanytálcához



12 Botament® SB sarokelem besimítása a Botament zuhanytálcához

FELÜLETKIEGYENLÍTÉS



- ✓ Száraz helyiségekben, az illesztéseket a Botament® GS 12 üvegszövet szalaggal kell megerősíteni és a Botament® M 21 Classic csempe ragasztóval átdolgozni.
- ✓ A sík felületeken az építőlemezeket fel lehet ragasztani a teljes felületen.
- ✓ Egyetlen felületeken a <20 mm-es vastagságú építőlemezeknek mechanikusan is rögzíteni kell.

ÉPÍTŐLEMEZ

BOTAMENT® BP



DÜBEL

BOTAMENT® dübel



FLEX RAGASZTÓ

BOTAMENT® M 21



ÜVEGSZÖVET SZALAG

BOTAMENT® GS 12



ZUHANYSZAROK

UTÁNA



ELŐTTE



- ✓ Legalább 20 mm-es építőlemez kell használni
- ✓ Tartóvázra is fel lehet csavarozni
- ✓ A tartóvázra Botament® MS 6-tal is fel lehet ragasztani

ÉPÍTŐLEMEZ

BOTAMENT® BP



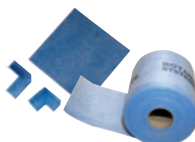
TÁNYÉR DÜBELHEZ

BOTAMENT® tányér dübelhez



RENDSZERSZALAG ÉS TARTOZÉKOK

BOTAMENT® SB 78



MULTIFUNKCIONÁLIS RAGASZTÓ ÉS TÖMÍTŐANYAG

BOTAMENT® MS 6





WC TARTÁLYOK BEÉPÍTÉSE

UTÁNA



ELŐTTE



- ✓ Rejtett WC öblítő tartályok előfalazására, elrejtésére
- ✓ A lemezt a vázra kell rögzíteni
- ✓ Használja és alkalmazza a Botament® GS 12-et az üvegszövetet a sarkokhoz az illesztéseket a Botament® M 21 Classic csempe ragasztóval átglettelni.
- ✓ A Botament® MS 6-al egyszerűen fel lehet ragasztani a lemezt a vázra.

BAUPLATTE

BOTAMENT® BP



WC ELŐTÉTFAL

BOTAMENT® VL



TÁNYÉR DÜBELHEZ

BOTAMENT® tányér dübelhez



FLEX RAGASZTÓ

BOTAMENT® M 21



MULTIFUNKCIONÁLIS RAGASZTÓ ÉS TÖMÍTŐANYAG

BOTAMENT® MS 6

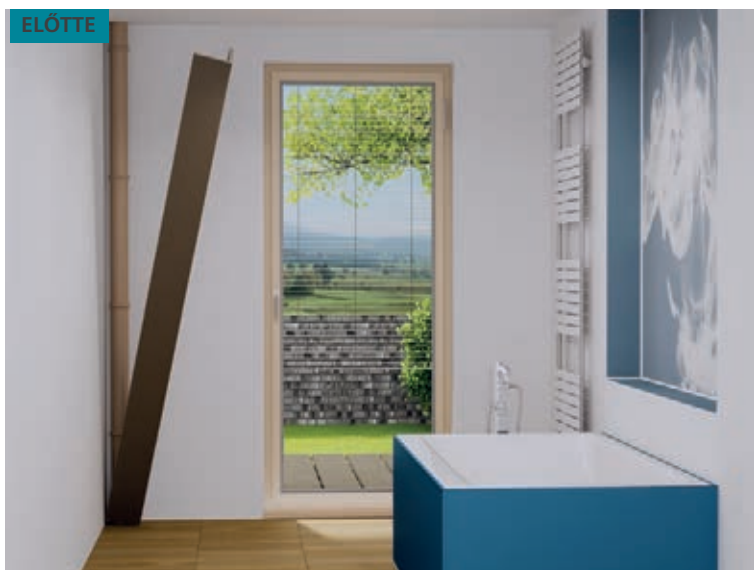


CSÖVEK TAKARÁSA

UTÁNA



ELŐTTE



- ✓ Határozza meg a Botament® RK csődoboz szükséges hosszát és vágja a kívánt méretre.
- ✓ Alkalmazza a Botament® M 21 Classic-ot piramis formában a Botament® RK cső doboz két oldalán (vagy használja a Botament® MS 6-ot). Csatlakoztassa a cső takaró dobozt a falakhoz nyomva.
- ✓ Igazítsa mindkét oldalt függőlegesen vízmértékhez. A felesleg ragasztót távolítsa el.
- ✓ A csempe ragasztásához nem kell alapoznia.

CSŐTAKARÓ

BOTAMENT® CSŐTAKARÓ



FLEX RAGASZTÓ

BOTAMENT® M 21



MULTIFUNKCIONÁLIS RAGASZTÓ ÉS TÖMÍTŐANYAG

BOTAMENT® MS 6





INDIREKT VILÁGÍTÁS

UTÁNA



ELŐTTE



- ✓ Az indirekt bevilágításhoz használjon LED izzókat.
- ✓ Kerülje a hőt sugárzó fényforrásokat.
- ✓ Száraz helységekben a Botament® M 21 Classic csempe ragasztóval és Botament® GS 12 üvegszövetrel kell megerősíteni az illesztéseket.

ÉPÍTŐLEMEZ

BOTAMENT® BP



CSÓTAKARÓ

BOTAMENT® Csótakaró



TÁNYÉR DÚBELHEZ

BOTAMENT® tányér dűbelhez



ÜVEGSZÖVET SZALAG

BOTAMENT® GS 12



POLC ÉS POLC-FÜLKE

UTÁNA



ELŐTTE



- ✓ A polcok építéséhez Botament® RK vagy egy RK-U elem használható.
- ✓ A teherbíró polcok esetében ajánlott egy tartókonstrukció
- ✓ A Botament® MS 6-al tud ragasztani az alapfelületre.
- ✓ Botament® M 21 Classic csempe ragasztóval és Botament® GS 12 üvegszövettel kell megerősíteni az illesztéseket.

ÉPÍTŐLEMEZ

BOTAMENT® BP



CSÓTAKARÓ

BOTAMENT® csótakaró



FLEX RAGASZTÓ

BOTAMENT® M 21



MULTIFUNKCIONÁLIS RAGASZTÓ ÉS TÖMÍTŐANYAG

BOTAMENT® MS 6





AKADÁLYMENTES ZUHANYZÓ

UTÁNA



ELŐTTE



- ✓ Ha az alapfelület megkívánja a Botament® D 11 mélyalapozóval kell alapozni.
- ✓ Használjon legalább 10 mm vastag lemezeket és helyezze a teljes felületre.
- ✓ A Botament® építőlemezek egy biztonságos felületet nyújtanak.

ÉPÍTŐLEMEZ

BOTAMENT® BP



MÉLYALAPOZÓ

BOTAMENT® D11



RUGALMAS SZIGETELÉS ÉS TARTOZÉKOK

BOTAMENT® MD 1 + BOTAMENT® SB 78



MOSDÓPULT TARTÓ SZERKEZET

UTÁNA



ELŐTTE



- ✓ A Botament® BP építőlemezek kívánt formára és méretre vágásával nagyon egyedi fürdőszobabútorokat készíthet.
- ✓ Rögzítse a Botament® BP építőlemez a meglévő szegélykerethez.
- ✓ A teherbíró polcok esetében ajánlott egy tartókonstrukció
- ✓ Botament® M 21 Classic csempe ragasztóval és Botament® GS 12 üvegszövettel kell megerősíteni az illesztéseket.

ÉPÍTŐLEMEZ

BOTAMENT® BP



ÜVEGSZÖVET SZALAG

BOTAMENT® GS 12



MULTIFUNKCIONÁLIS RAGASZTÓ ÉS TÖMÍTŐANYAG

BOTAMENT® MS 6





PÓDIUMOK ÉS ÍVES FORMÁK

UTÁNA



ELŐTTE



- ✓ A pódiumokhoz legalább 30 mm vastagságú építőlemezt használjon. Az alátámasztások maximum 30 cm lehetnek.
- ✓ Az illesztéseket mindig alá kell támasztani.
- ✓ Botament® M 21 Classic csempe ragasztóval és Botament® GS 12 üvegszövettel kell megerősíteni az illesztéseket.

ÉPÍTŐLEMEZ

BOTAMENT® BP



CSÓTAKARÓ

BOTAMENT® Csótakaró



FLEX RAGASZTÓ

BOTAMENT® M 21



ÜVEGSZÖVET SZALAG

BOTAMENT® GS 12



MULTIFUNKCIONÁLIS RAGASZTÓ ÉS TÖMÍTŐANYAG

BOTAMENT® MS 6



KÁDELŐFALAZÁS

UTÁNA



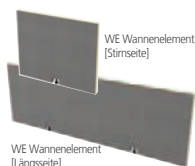
ELŐTTE



- ✓ Az építőlemez nem igényel további megerősítést.
- ✓ Ívekhez használja a Botament® FP hajlítható építőlemezt.
- ✓ Rögzítse a felső peremnél a Botament® MS 6-al a kádhoz az építőlemezt.

BURKOLHATÓ KÁDELŐLAP

BOTAMENT® WE



MULTIFUNKCIONÁLIS RAGASZTÓ ÉS TÖMÍTŐANYAG

BOTAMENT® MS 6





Botament® DB burkolható zuhanytálcák

Vonzó dizájn, hatékony funkcionalitás és méretre szabható felület!

Előnyei:



Vízszigetel



Előre kialakított lejtések, azonnal burkolható



Gyors, könnyű beépítés



Csekély súly, könnyen szállítható



Magas penészállóság



Több méretben



Méretpontos



Stabil, terhelhető alapfelület



Helyszínen méretre alakítható

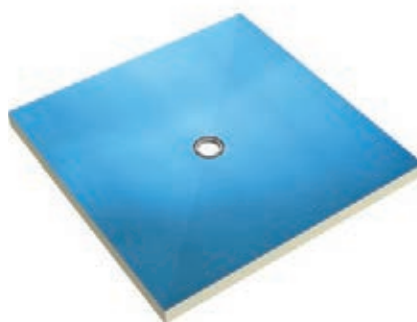


Akadálymentes zuhanyzókhöz is

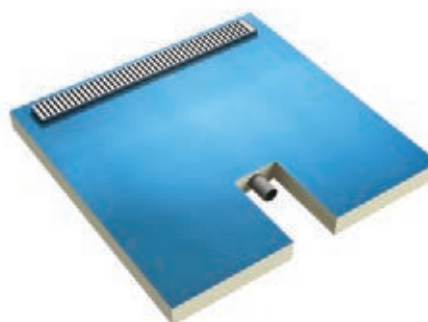


Kerekesszék álló

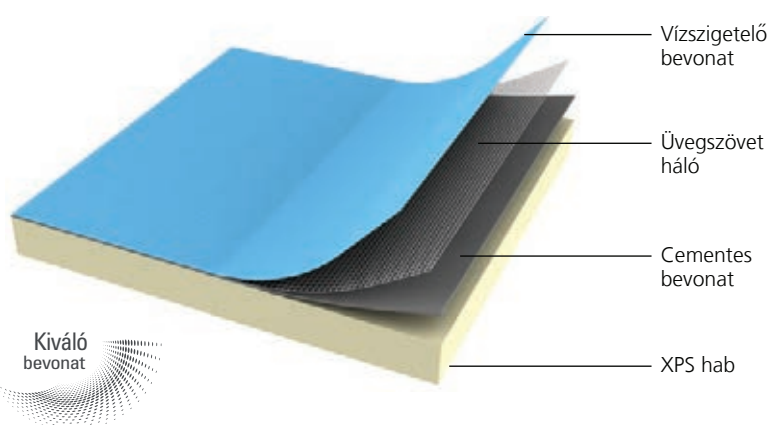
A Botament® DB zuhanytálca előregyártott lejtéssel rendelkezik így ideális padlószintű zuhanyzónak. Ezzel párosul vonzó design, funkcionalitás és méretre szabhatóság.



Pont összefolyó



Vonalmenti összefolyó



A Botament® DB zuhanylemez bevonata

- A padlószintű zuhanyrendszerekben a funkcionalitás és a biztonság elengedhetetlen.
- A Botament® zuhanylemezeket kifejezetten a gyakran használt vizes helyiségekhez tervezték. A legbiztonságosabb és leginnovatívabb termékek a piacon.
- A fejlett vízszigetelő bevonat technológia praktikus és biztonságos a vizes helyiségekben.

BOTAMENT®
ÉPÍTŐLEMEZ

BOTAMENT®
M 22 HP

BOTAMENT®
ZUHANYTÁLCA
VONALMENTI
ÖSSZEFOLYÓVAL

BOTAMENT®
M 29 HP

BOTAMENT®
M 21 CLASSIC



PADLÓSZINTŰ ZUHANYTÁLCA VONALMENTI ÖSSZEFOLYÓVAL

UTÁNA



ELŐTTE



✓ Köszönhetően a beépített lefolyónak optimális megoldás a fürdőszoba felújításokhoz.

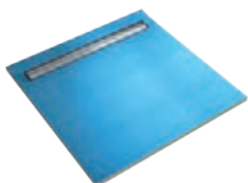


Zuhanytálca szifon és borítás

Vízvezető rendszerek és borítók különböző változatokban kaphatók.

**VONALMENTI ÖSSZEFOLYÓ
MAGAS MINŐSÉGŰ
NEMESACÉL RÁCCSAL**

BOTAMENT® LD



PADLÓÖSSZEFOLYÓ

BOTAMENT® BA-L



**RUGALMAS SZIGETELÉS
ÉS TARTOZÉKOK**

BOTAMENT® MD 1 + BOTAMENT® SB 78



PADLÓSZINTŰ ZUHANYTÁLCA PONTSZERŰ ÖSSZEFOLYÓVAL

UTÁNA



ELŐTTE



✓ A Botament® Építőlemezekkel biztonságos zuhanykabin építhető.

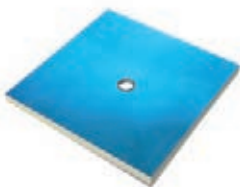


Zuhanytálca szifon és borítás

Vízvezető rendszerek és borítók különböző változatokban kaphatók.

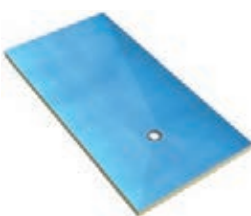
PADLÓSZINTŰ ZUHANYTÁLCA PONTSZERŰ ÖSSZEFOLYÓVAL

BOTAMENT® DUB C



PADLÓSZINTŰ ZUHANYTÁLCA PONTSZERŰ ÖSSZEFOLYÓVAL

BOTAMENT® DUB O

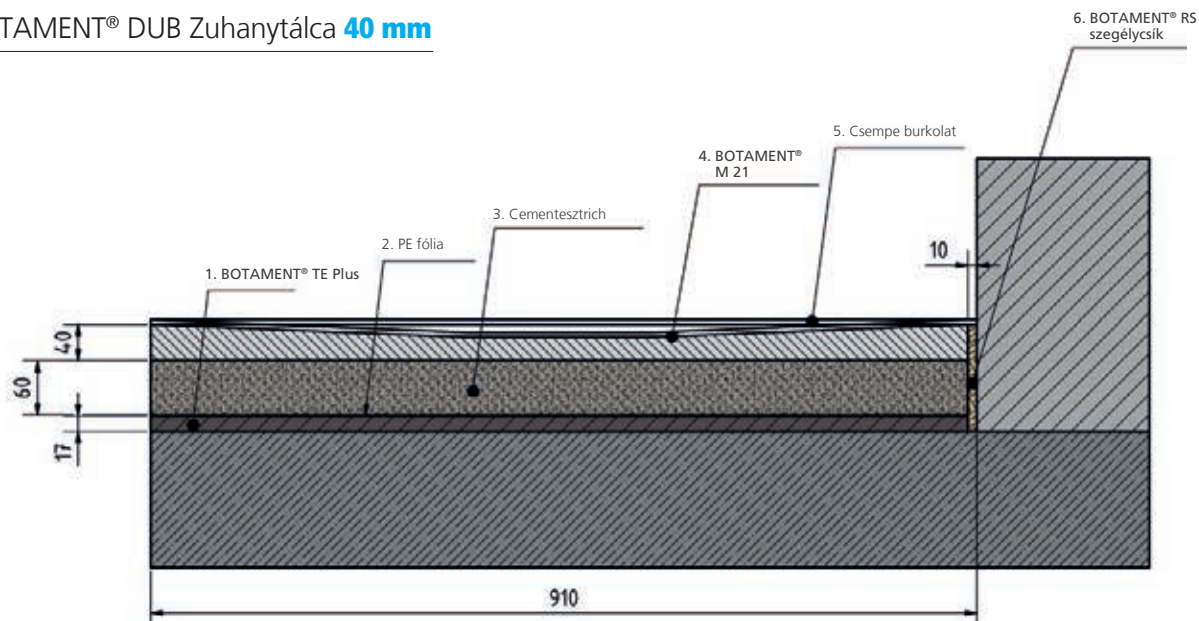


RUGALMAS SZIGETELÉS ÉS TARTOZÉKOK

BOTAMENT® MD 1 + BOTAMENT® SB 78

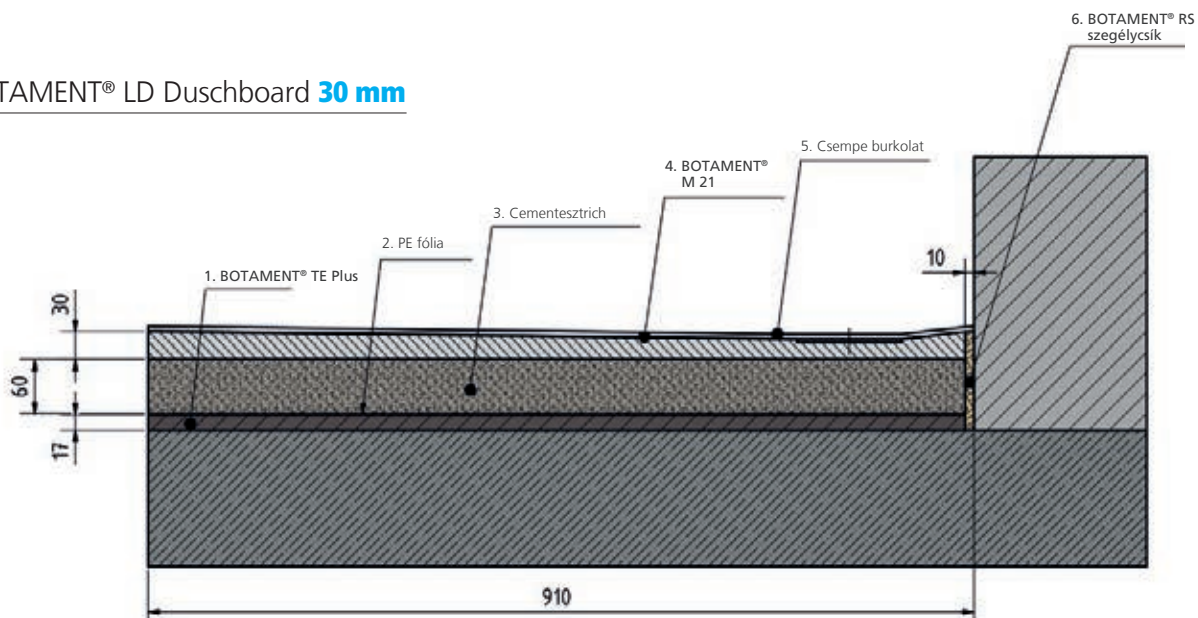


BOTAMENT® DUB Zuhanytálca 40 mm



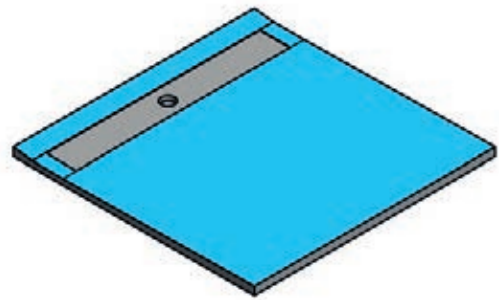
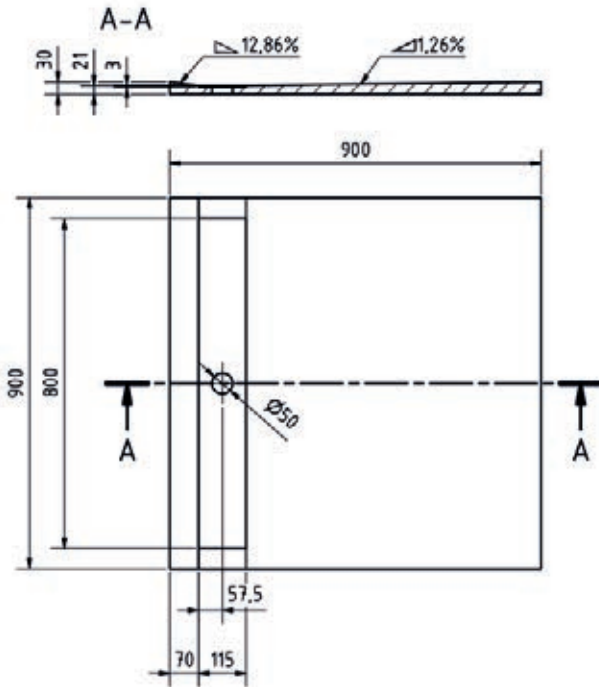
Termék	Felépítés	Zajcsökkentés
BOTAMENT® DUB burkolható zuhanytálca	<ol style="list-style-type: none"> 1. BOTAMENT® TE Plus lépésszaj szigetelő és feszültségmentesítő lemez 2. PE fólia 3. Cementesztrich 60 mm 4. BOTAMENT® M 21 flex ragasztó 5. Csepe burkolat 6. BOTAMENT® RS szegélycsík 	ALw = 35 dB

BOTAMENT® LD Duschboard 30 mm

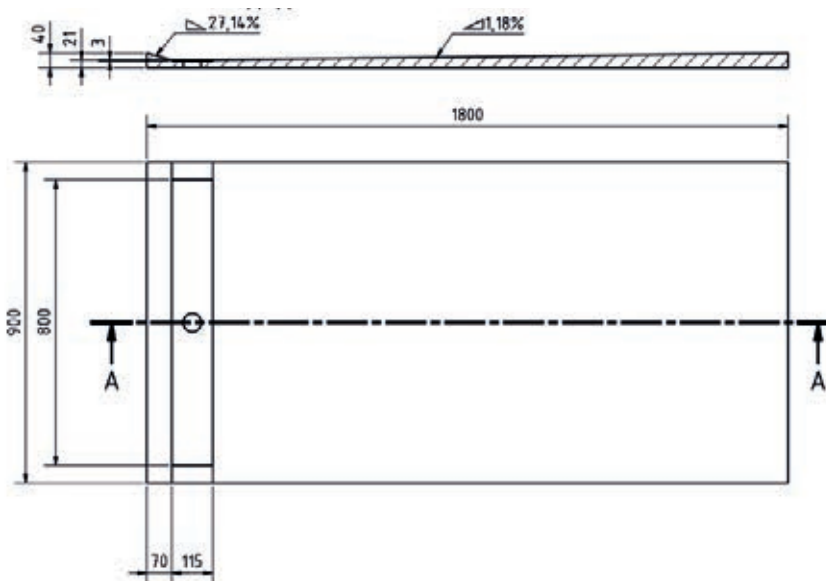


Termék	Felépítés	Zajcsökkentés
BOTAMENT® LD burkolható zuhanytálca	<ol style="list-style-type: none"> 1. BOTAMENT® TE Plus lépésszaj szigetelő és feszültségmentesítő lemez 2. PE fólia 3. Cementesztrich 60 mm 4. BOTAMENT® M 21 flex ragasztó 5. Csepe burkolat 6. BOTAMENT® RS szegélycsík 	ALw = 34 dB

Zuhanytálca LD 900 x 900 x 30 mm



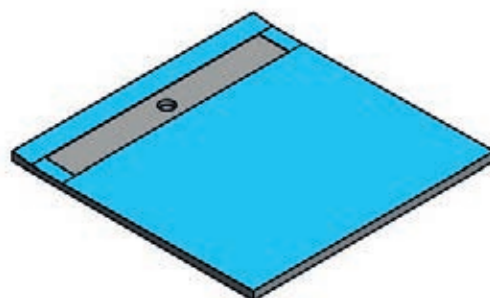
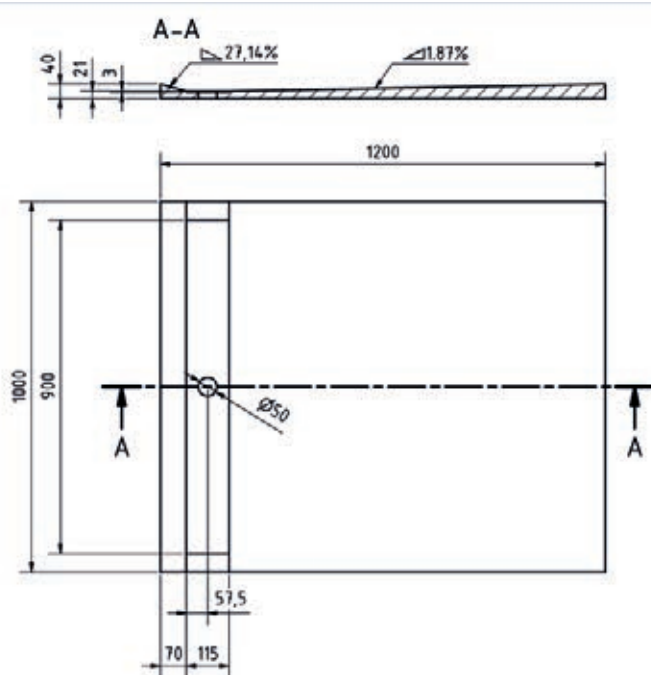
Zuhanytálca LD 1800 x 900 x 30 mm



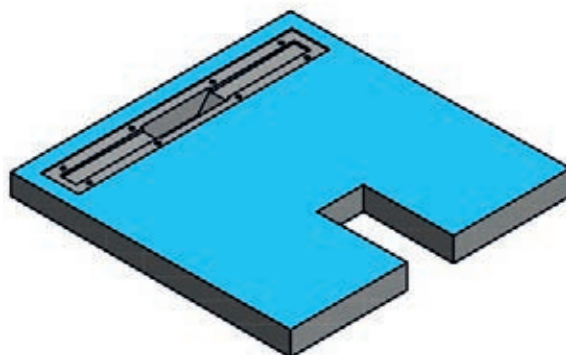
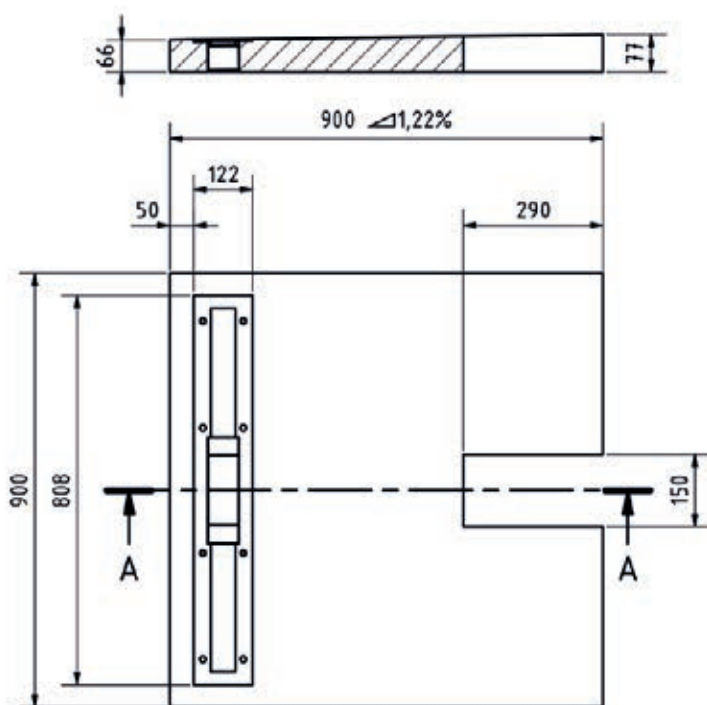
Műszaki rajzok

BOTAMENT® zuhanytálca rendszer

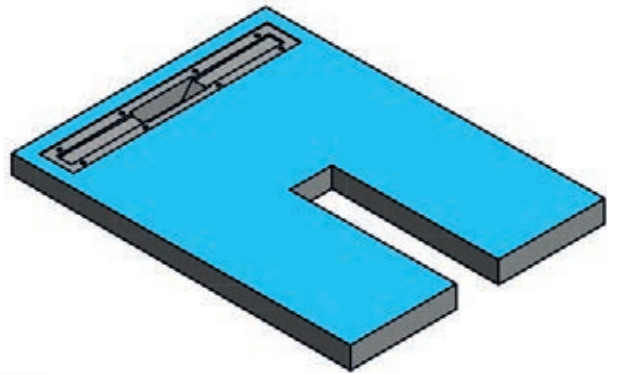
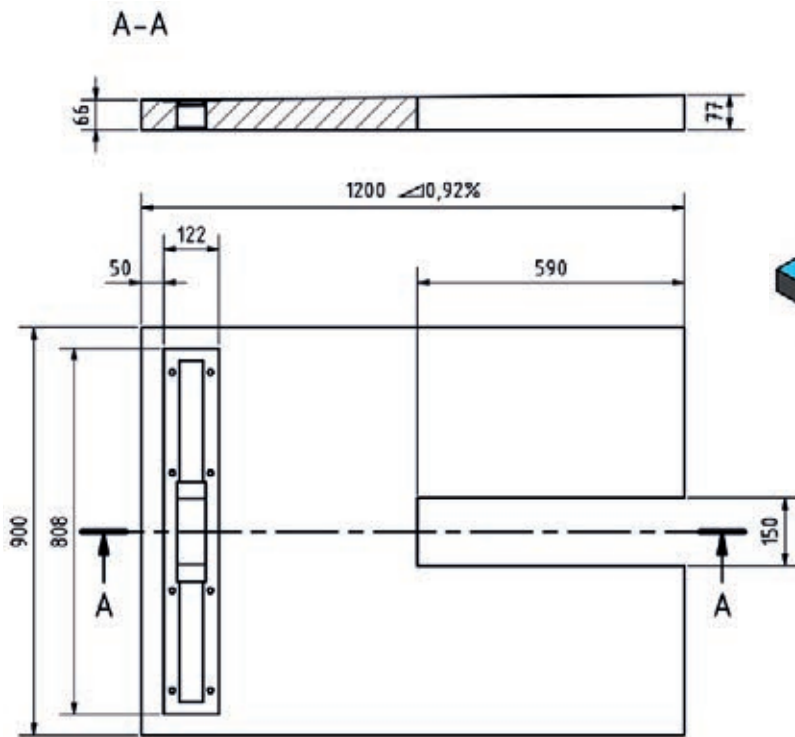
Zuhanytálca DUB O 1400 x 900 x 40 mm



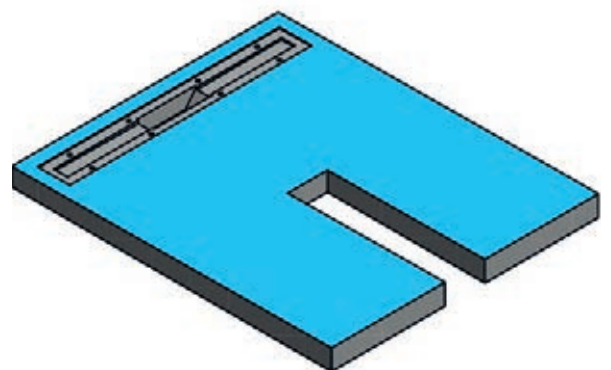
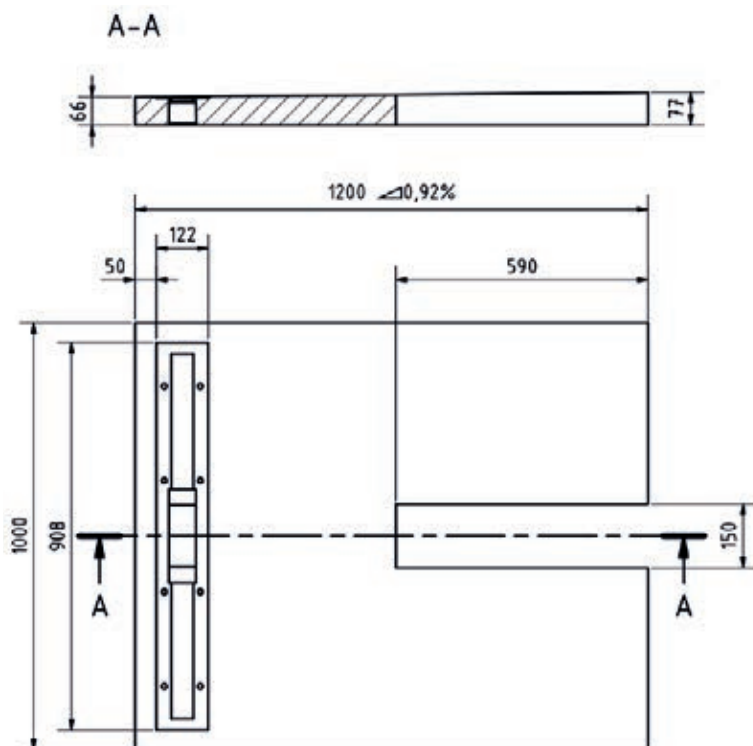
Zuhanytálca LD-I 900 x 900 x 79 mm



Zuhanytálca LD-I 1200 x 900 x 79 mm



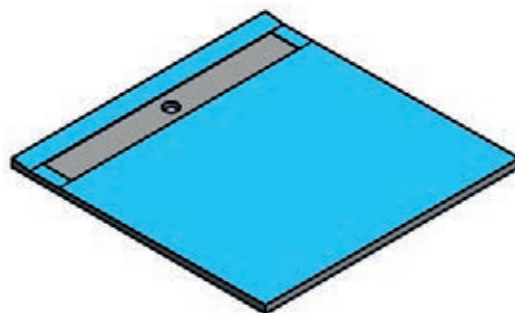
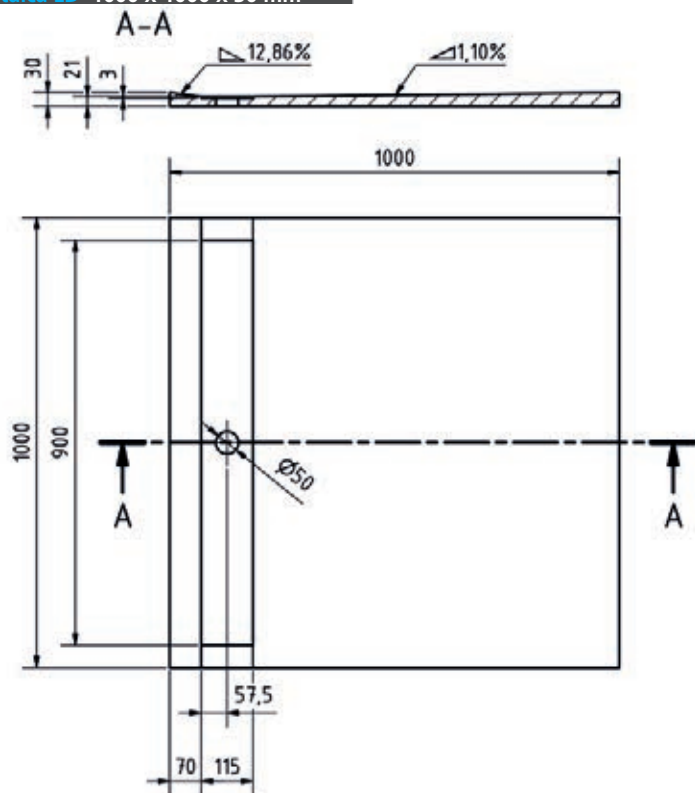
Zuhanytálca LD 1200 x 1000 x 79 mm



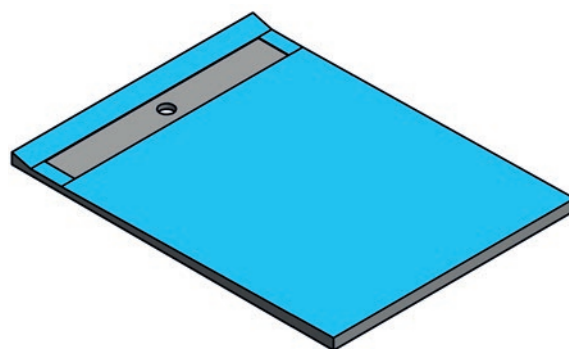
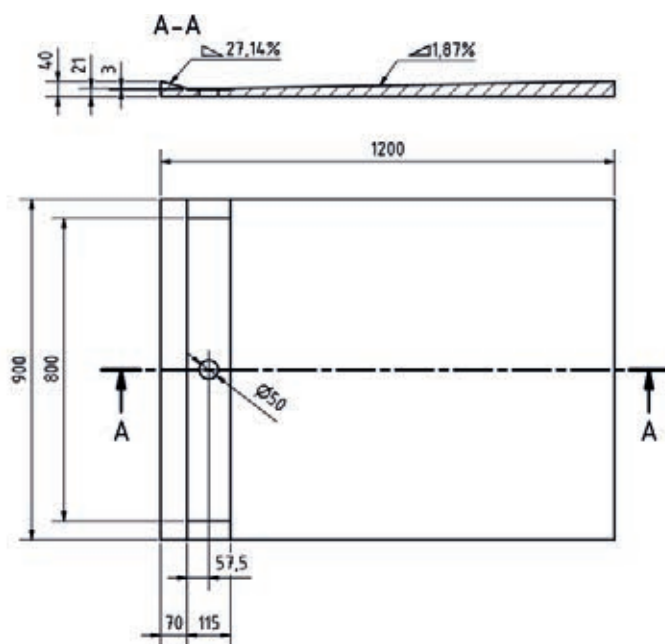
Műszaki rajzok

BOTAMENT® zuhanytálca rendszer

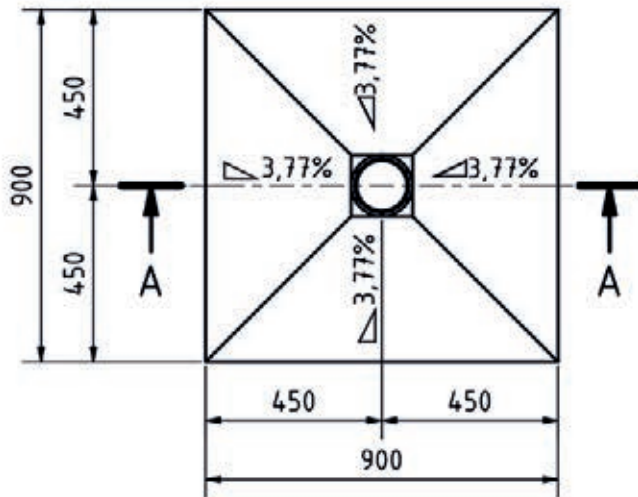
Zuhanytálca LD 1000 x 1000 x 30 mm



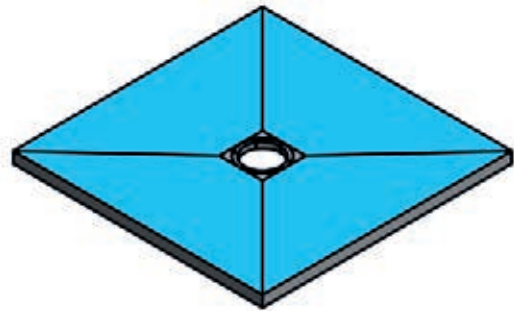
Zuhanytálca LD 1200 x 900 x 30 mm



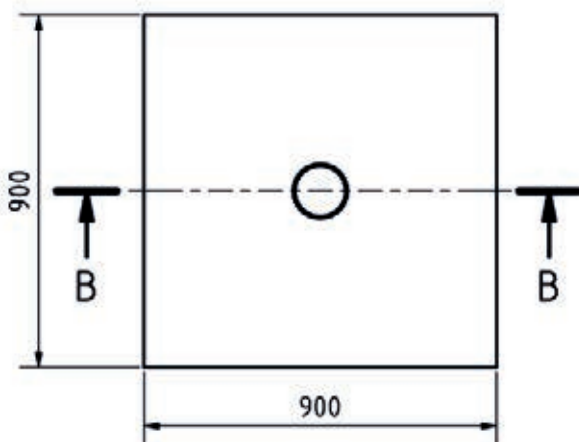
Ansicht A-A



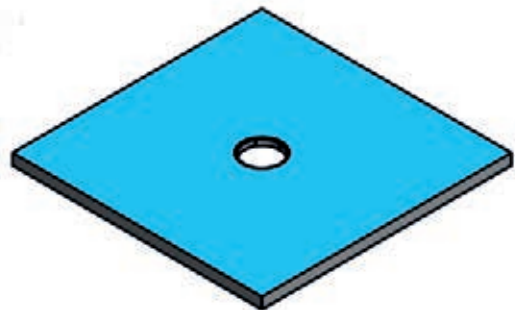
Draufsicht



Ansicht B-B



Unteransicht

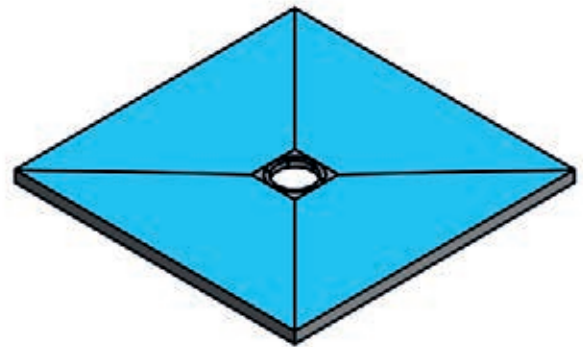
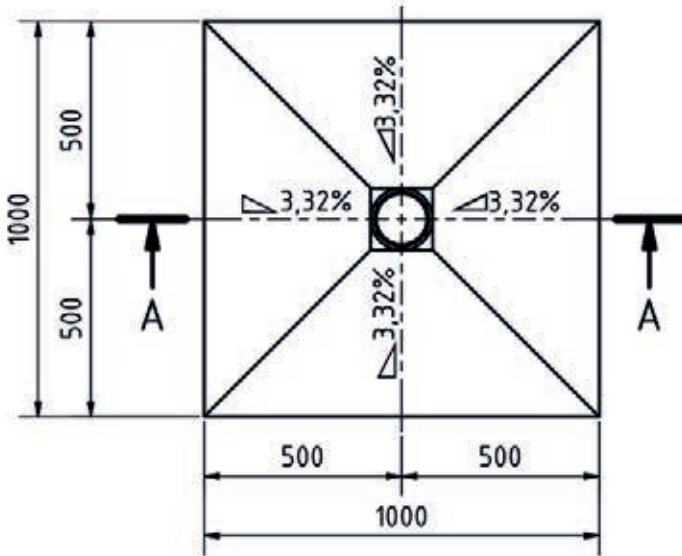


Műszaki rajzok

BOTAMENT® zuhanytálca rendszer

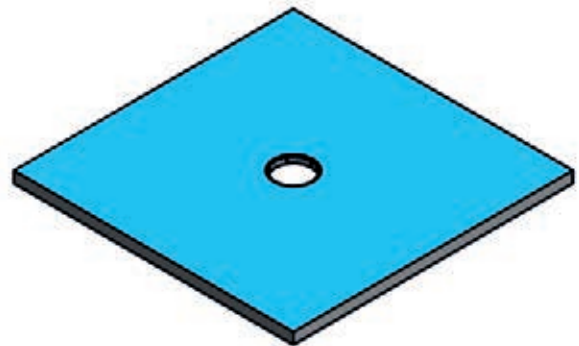
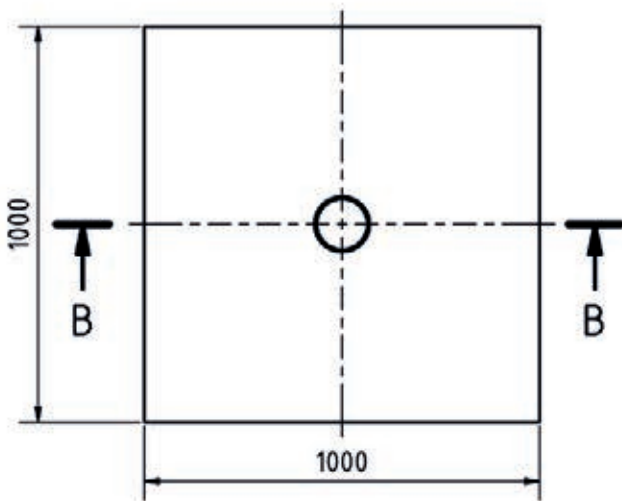
Zuhanytálca DUB C 1000 x 1000 x 40 mm

Ansicht A-A



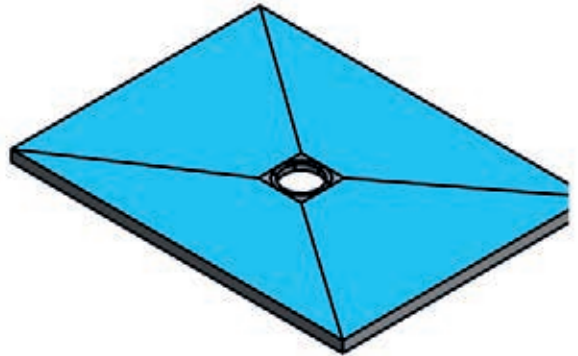
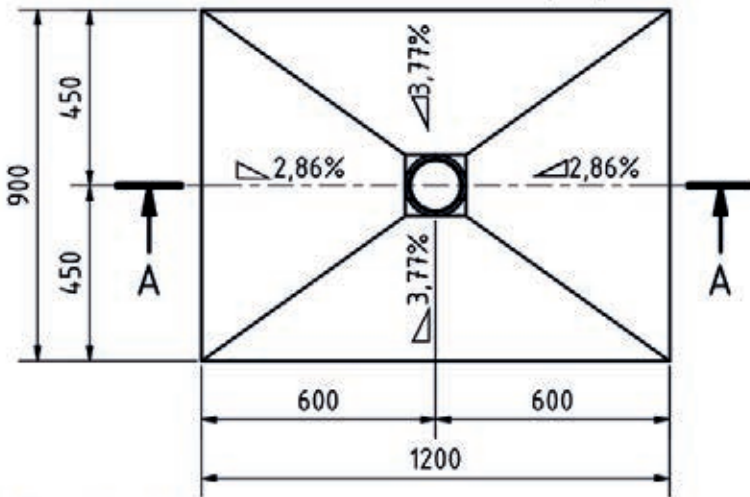
Draufsicht

Ansicht B-B



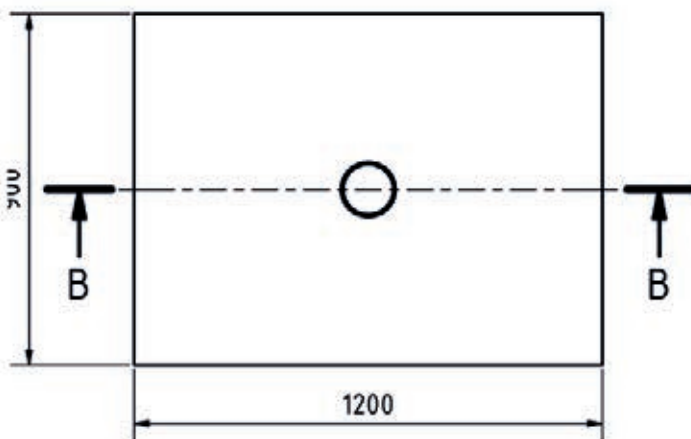
Unteransicht

Ansicht A-A

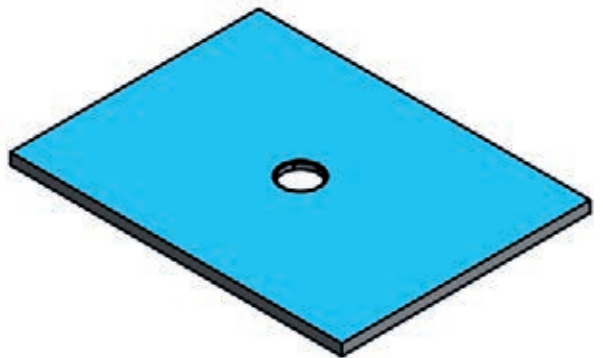


Draufsicht

Ansicht B-B



Unteransicht

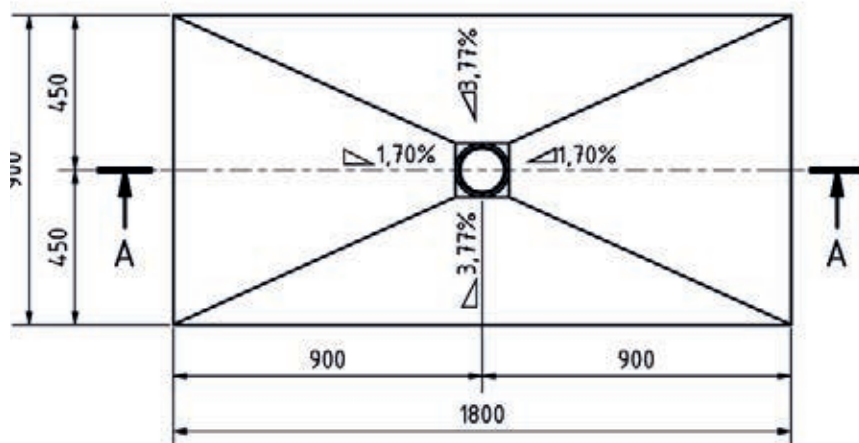


Műszaki rajzok

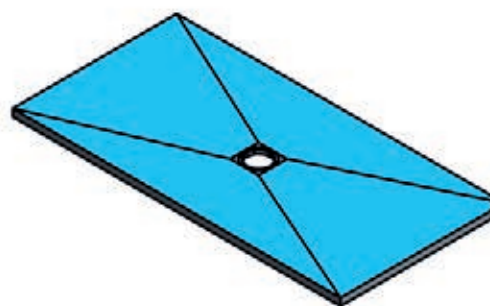
BOTAMENT® zuhanytálca rendszer

Zuhanytálca DUB C 1800 x 900 x 40 mm

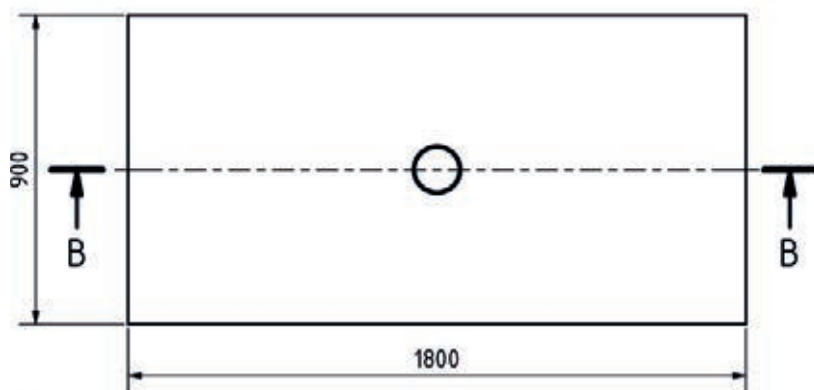
Ansicht A-A



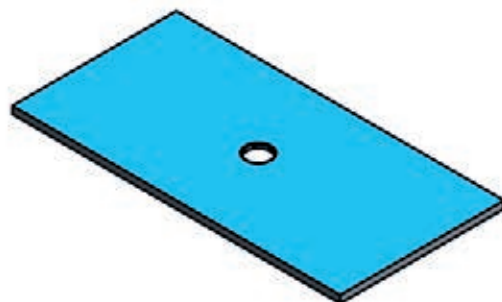
Draufsicht



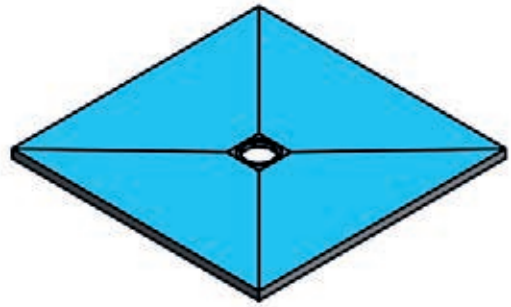
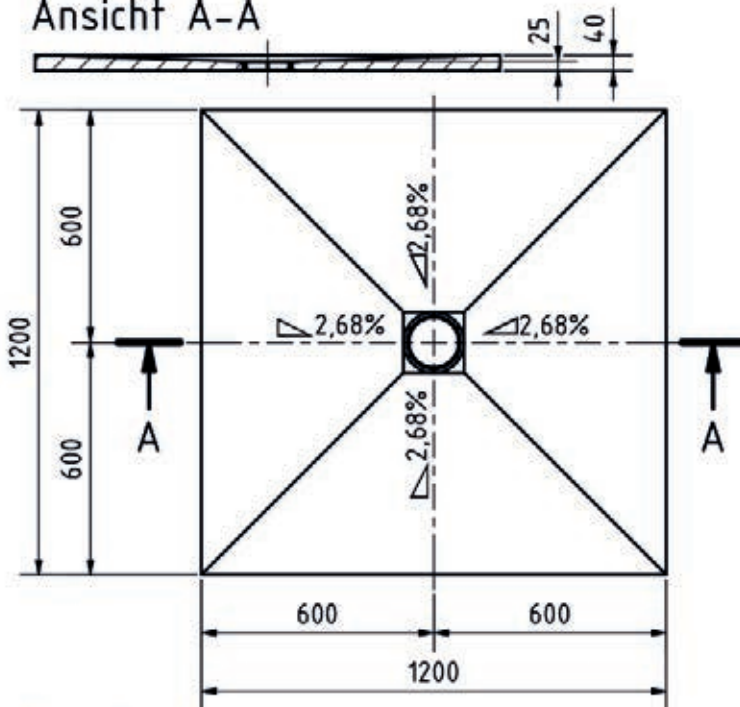
Ansicht B-B



Unteransicht

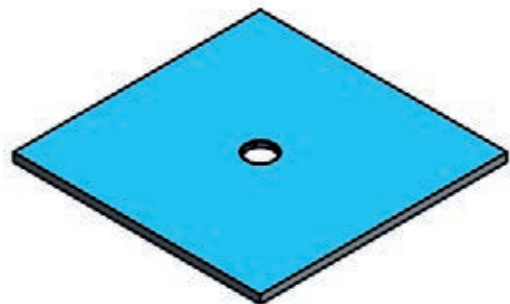
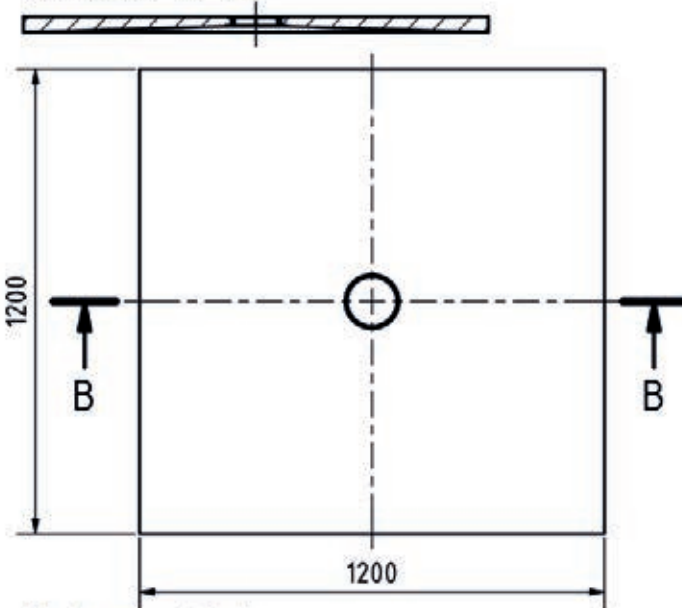


Ansicht A-A



Draufsicht

Ansicht B-B



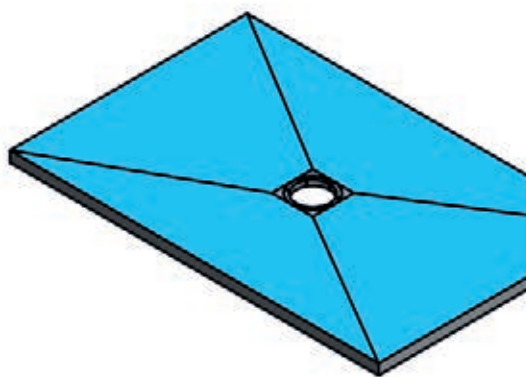
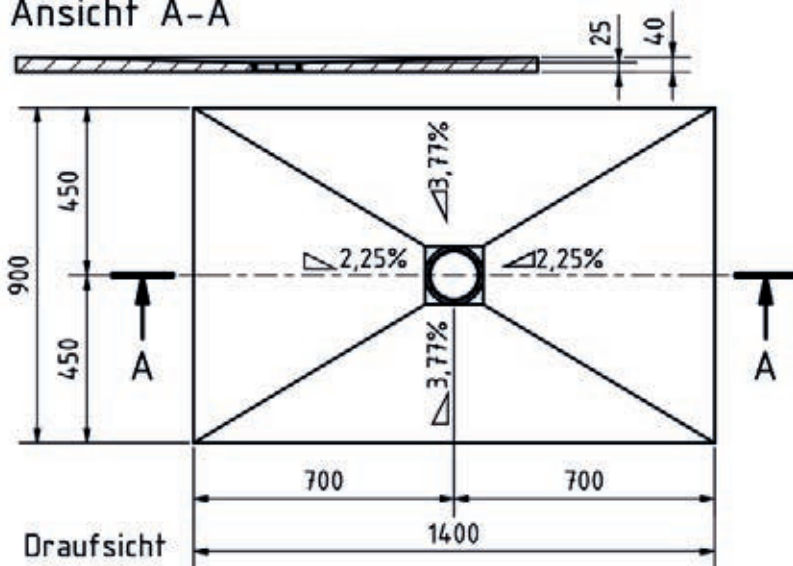
Unteransicht

Műszaki rajzok

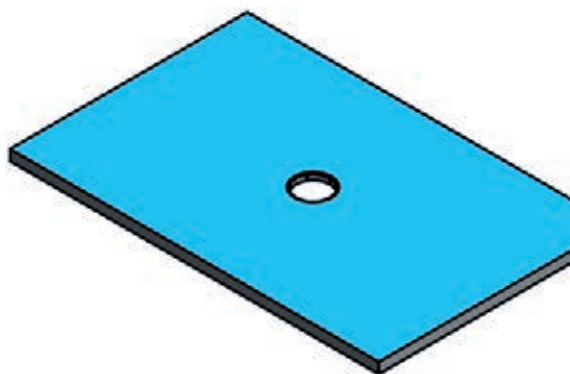
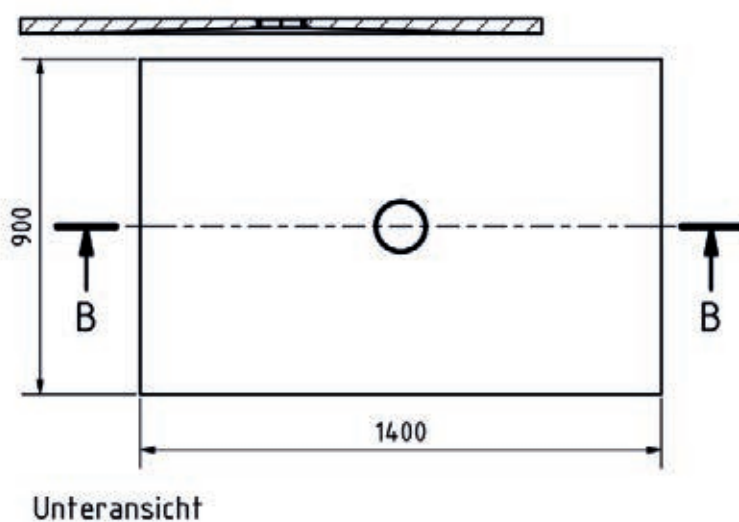
BOTAMENT® zuhanytálca rendszer

Zuhanytálca DUB C 1400 x 900 x 40 mm

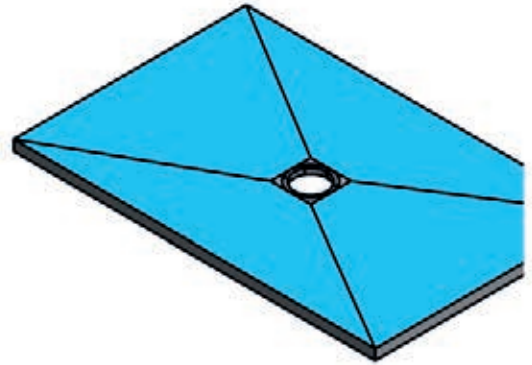
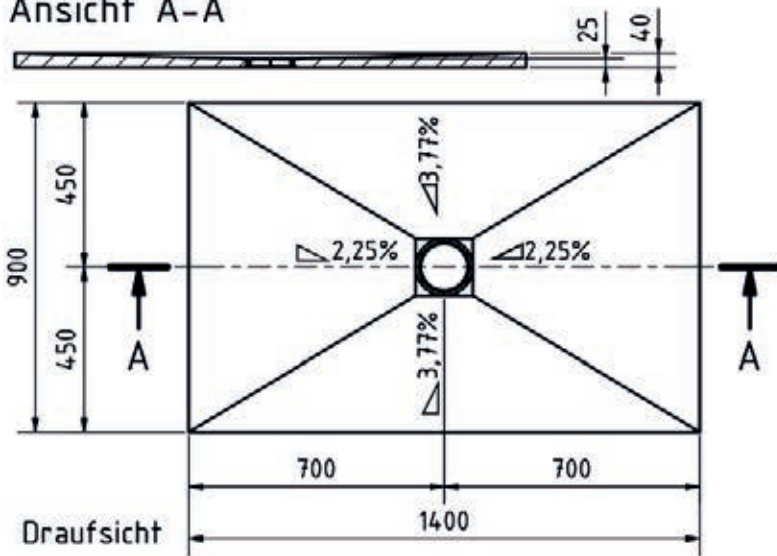
Ansicht A-A



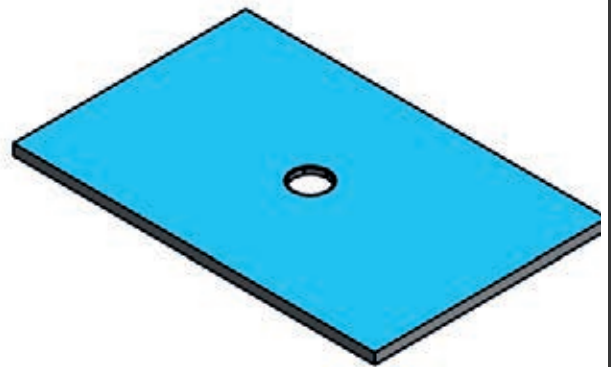
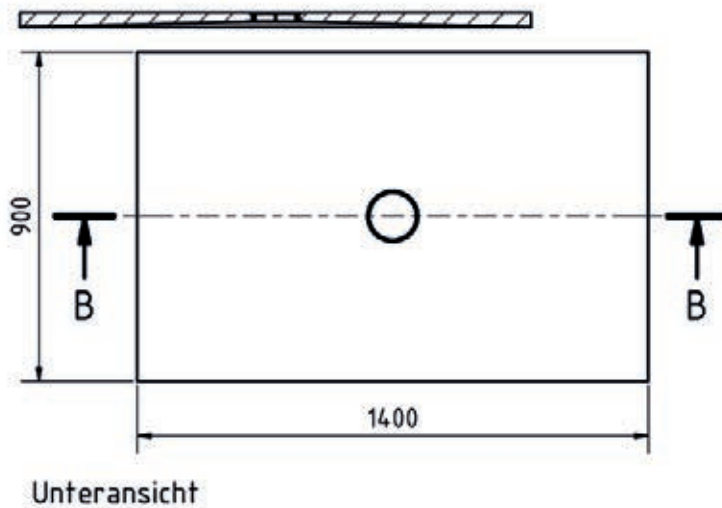
Ansicht B-B



Ansicht A-A



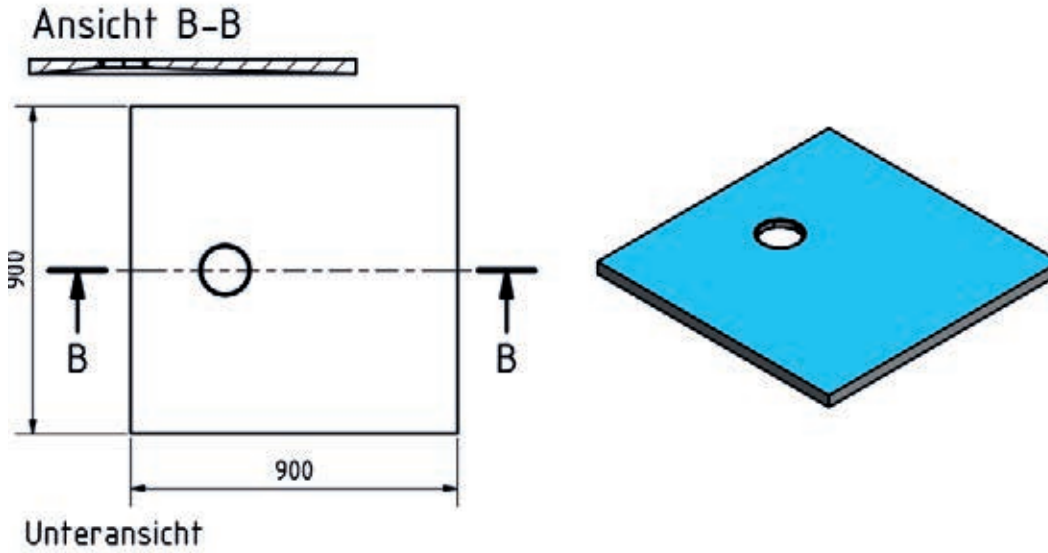
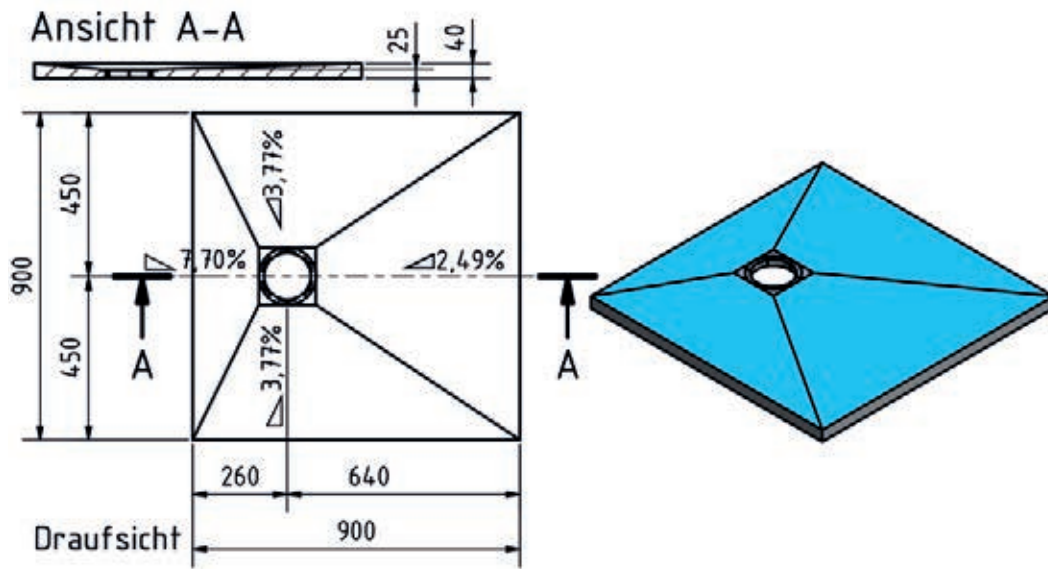
Ansicht B-B



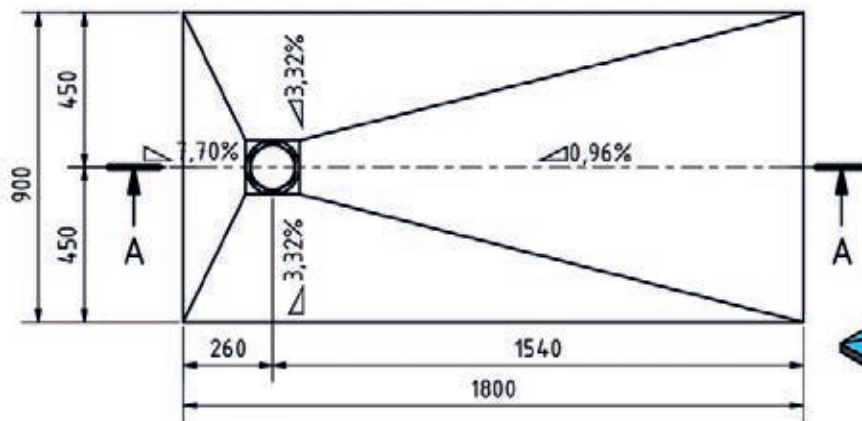
Műszaki rajzok

BOTAMENT® zuhanytálca rendszer

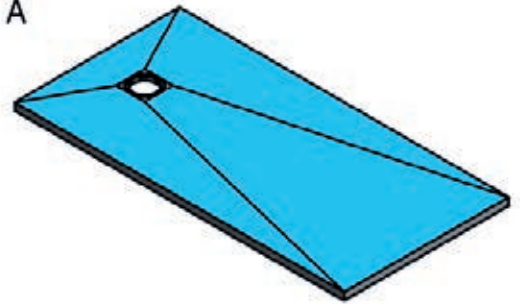
Zuhanytálca DUB O 900 x 900 x 40 mm



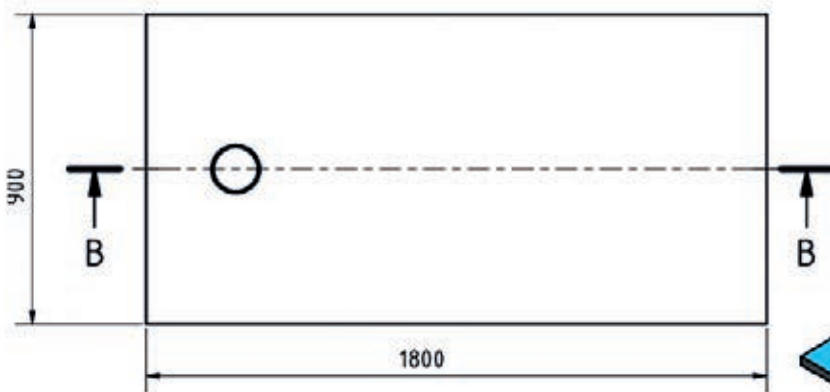
Ansicht A-A



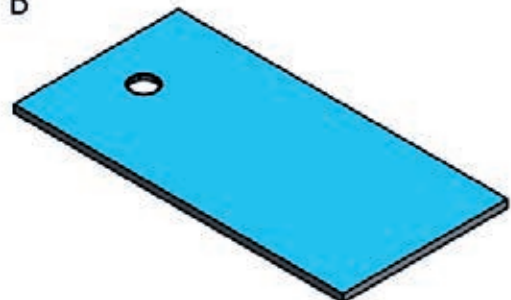
Draufsicht



Ansicht B-B



Unteransicht

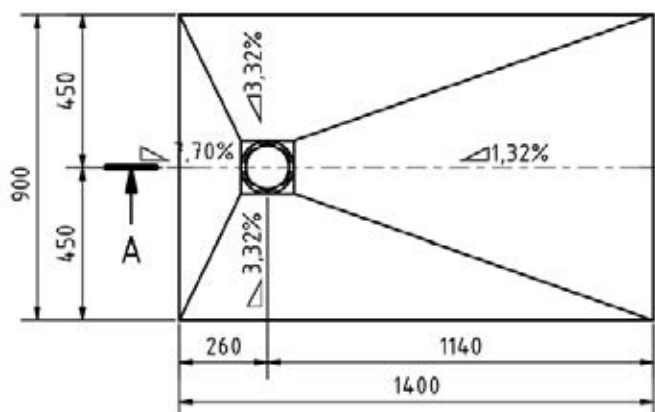


Műszaki rajzok

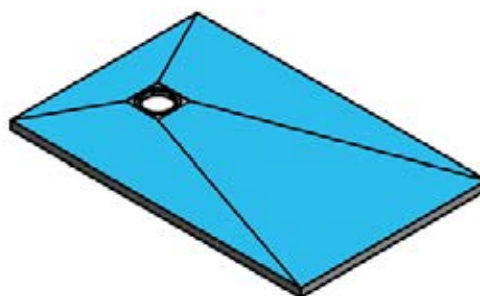
BOTAMENT® zuhanytálca rendszer

Zuhanytálca DUB O 1400 x 900 x 40 mm

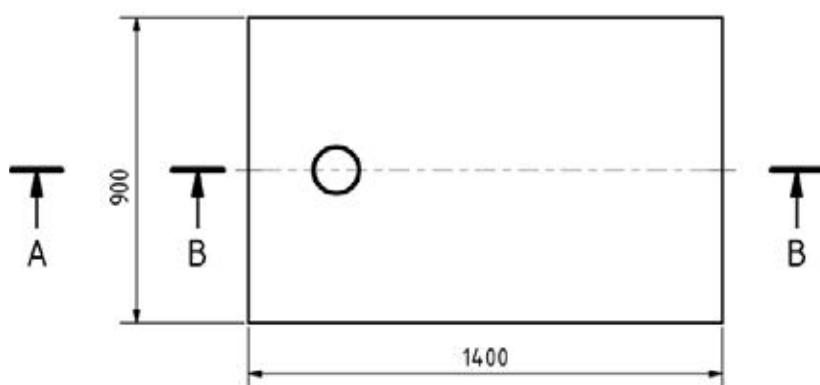
Ansicht A-A



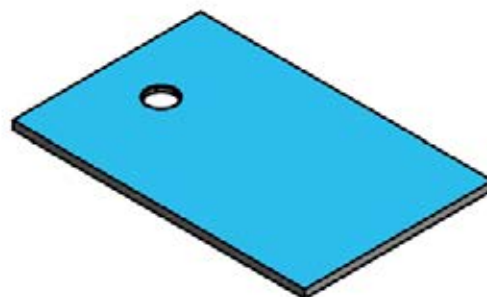
Draufsicht



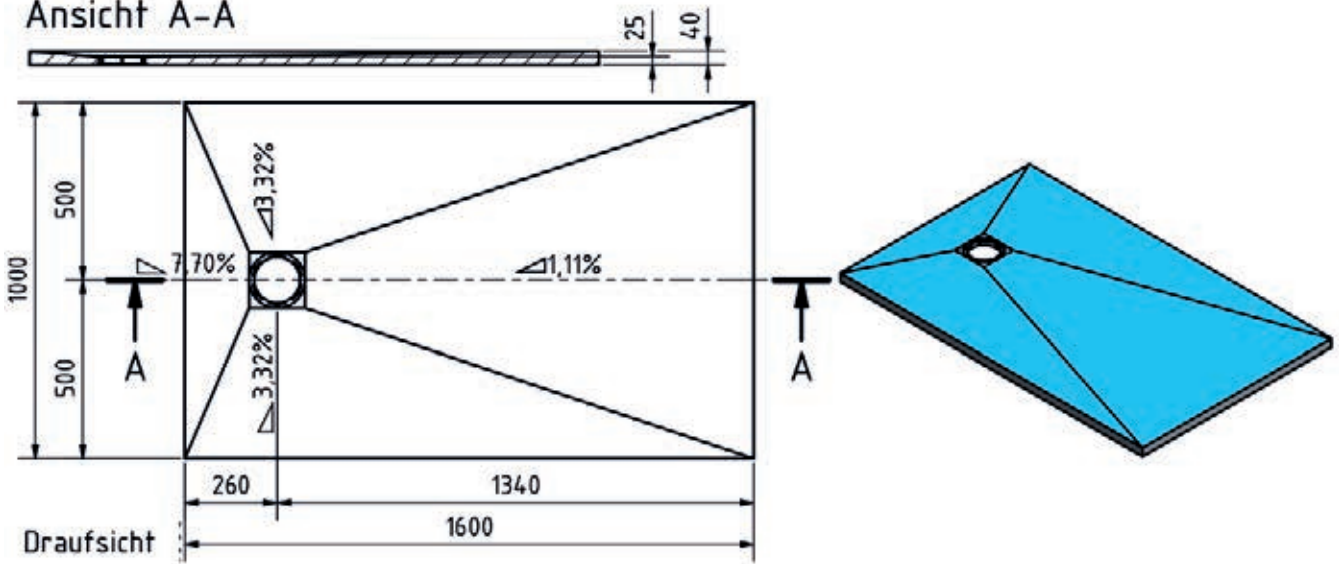
Ansicht B-B



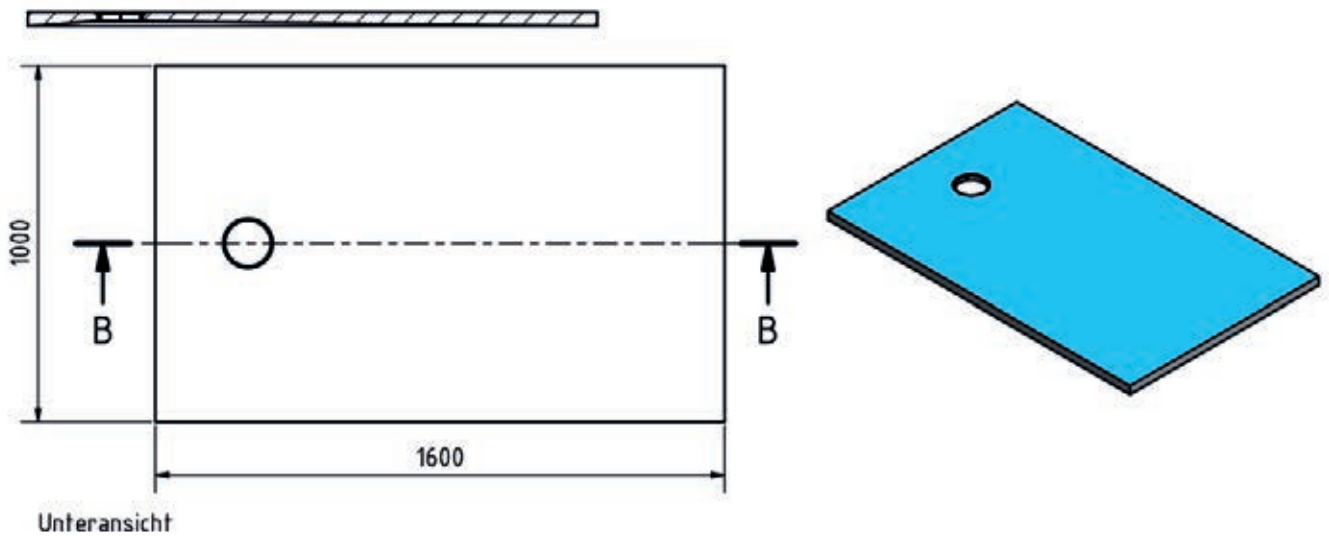
Unteransicht

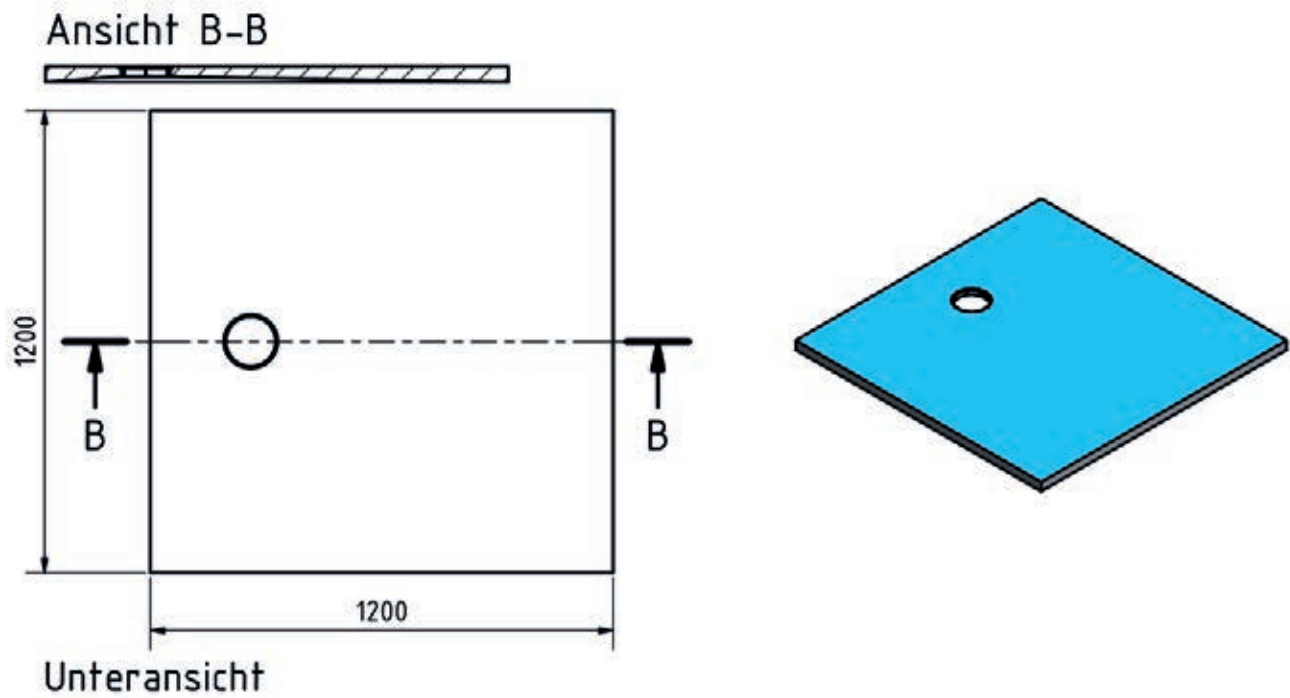
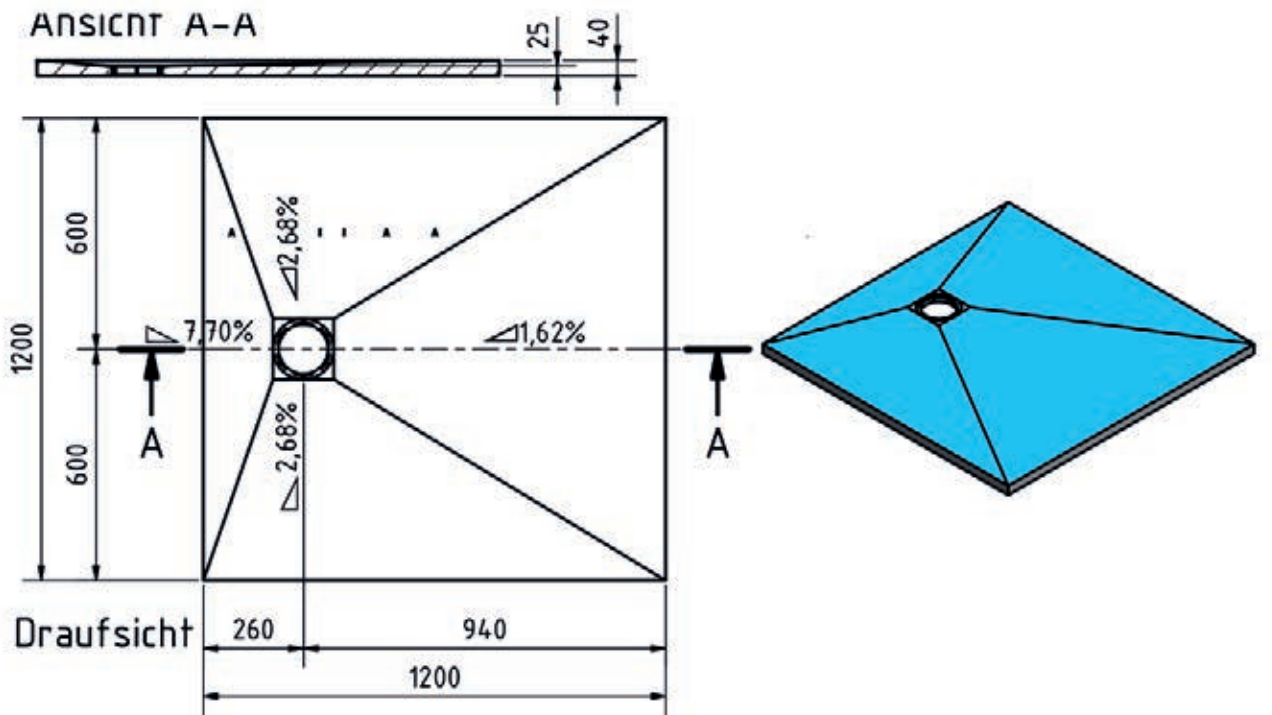


Ansicht A-A



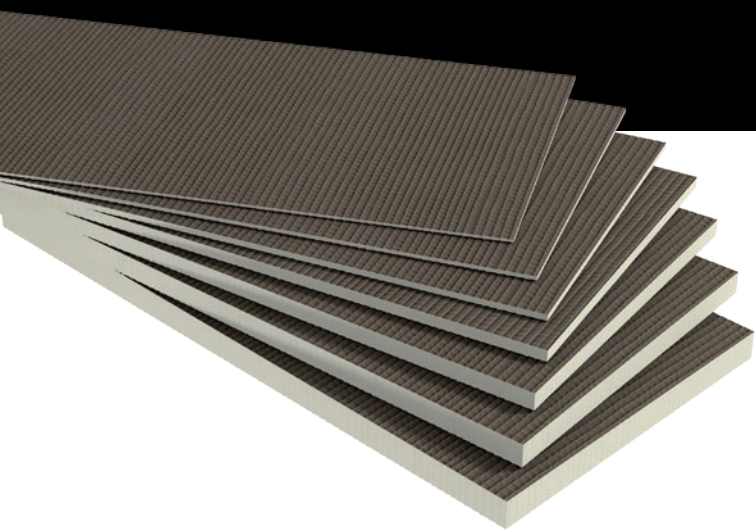
Ansicht B-B





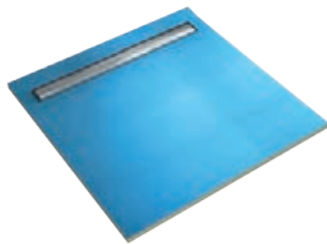
KIÍRÁS TERMÉKÁTTEKINTÉS A BIZTONSÁGOS ÉPÍTÉSÉRT

TERVEZZEN ÉS KIVITELEZZEN
TELJESKÖRŰ BIZTONSÁGGAL A BOTAMENT®
ETAQ MINŐSÍTETT RENDSZERREL



Botament® LD vonalmenti összefolyóval

Zuhanytálca vonalmenti
nemesacél összefolyóval
kétoldali lejtéssel és reví-
ziós nemesacél ráccsal

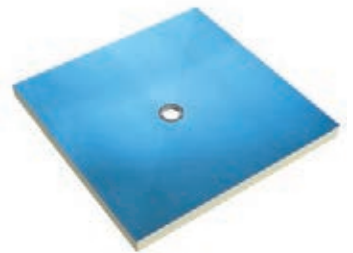


Botament® BP építőlemez

Vízálló lemez extrudált polisztirolhabból kerámia
burkolatokhoz. Alacsony súly, jó hőszigetelő képes-
ség, magas minőségű cementes bevonat.

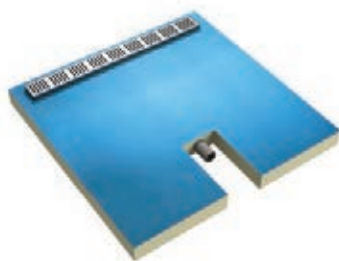
Botament® DUB zuhanytálca

Burkolható szigetelt
zuhanytálca pontszerű
összefolyóval közepén



Botament® LD-I vonalmenti összefolyóval

Zuhanytálca vonalmenti
összefolyóval egyoldalú
lejtéssel beépített össze-
folyóval



Botament® MS 6 Építőlemez ragasztó és tömítőanyag

Rugalmas, a levegőpáratar-
talmára szilárduló ragasztó
és tömítőanyag építőleme-
zek ragasztására, csatlako-
zások szigetelésére.



Botament® MD 1 SPEED Rugalmas szigetelőhabarcs 1k

A BOTAMENT® MD 1 SPEED burkolat alatti szigetelés külső és beső térben. Belső térben nedves helységek valamint kültéren balkonok, teraszok szigetelésére.



Botament® M 21 Classic Emelt szintű flex ragasztó C2TE

A BOTAMENT® M 21 vékonyágas flex ragasztó szinte minden kerámiához külső és belső térben.



Botament® M 22 HP Prémium flexragasztó C 2TE S1

A BOTAMENT® M 22 HP egy flexibilis könnyű adalékszeres ragasztó, falra és padlóra egyaránt, bel- és kültérben.



MULTISTONE® Természetes kő és csempe- ragasztó

A MULTISTONE® többfunkciós, könnyű adalékszeres ragasztó, szinte valamennyi természetes kőburkolat és kerámia burkoló lap falra és padlóra történő bel- és kültéri ragasztására.



Botament® M 100 Kiegyenlítő habarcs

A BOTAMENT® M 100 gyorskötésű kiegyenlítő habarcs 3–50 mm-ig, külső és belső térben



Botament® BA-L Padló összefolyó vonalminti összefolyóhoz

Vonalminti összefolyó garnitúra az LD zuhanytálcához.



Botament® BA-P Padló összefolyó pontszerű összefolyóhoz

Pontszerű összefolyó garnitúra a DUB zuhanytálcához.



Botament® SB 100 Rendszerkiegészítők

- belső sarok
- külső sarok
- mandzsetta



Botament® GS 12 Üvegövet szalag

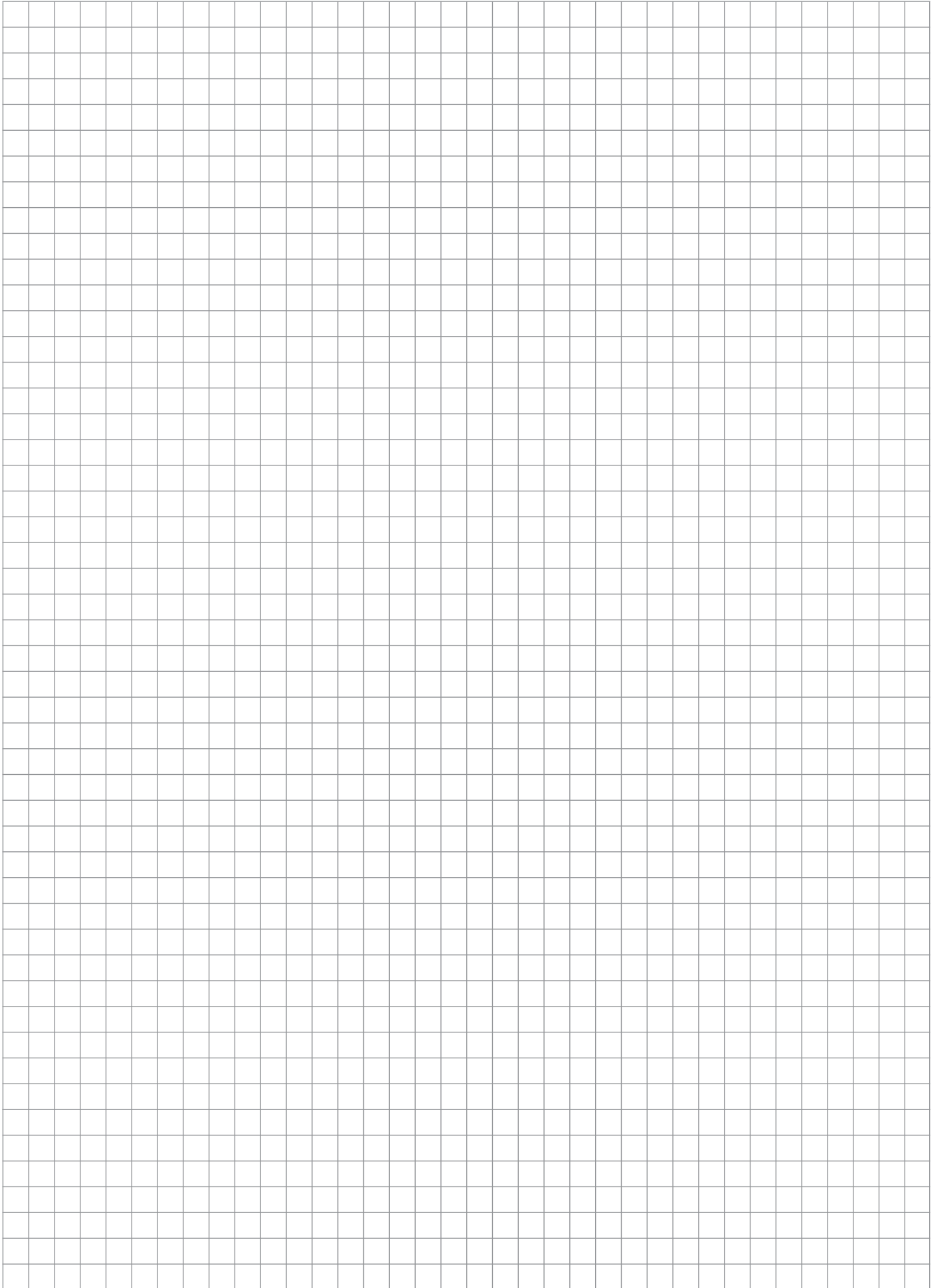
Toldások megerősítésére.



Botament® SB 78 Sarokerősítő szalag

Nagy szakítószilárdságú elasztikus sarokerősítő szalag vízszigetelésekhez.









ÉPÍTŐLEMEZ ÉS HIDEGBURKOLÁS

ETAG MINŐSÍTETT RENDSZER
MINDENT EGY KÉZBŐL MEGOLDÁS



Az Ön kereskedő partnere:

Megjegyzés: A műszaki adatlapon feltüntetett adatokat legjobb tudásunk és tapasztalataink alapján adtuk meg. A mindenkor épitmény, alkalmazási cél és helyi igénybevételt összhangba kell hozni a termék tulajdonságaival. Kritikus alkalmazási terület esetén próbafel-hordást kell végezni. Ezt fenntartva vállalunk felelősséget az adatok helyességéért eladási és szállítási feltételeink keretében. Munkatár-saink által adott, adatlaptól eltérő ajánlások csak akkor kötelező érvényűek ránk nézve, ha azok írásos formában megerősítésre kerül-nek. Minden esetben általános szakmai ismereteknek megfelelően kell az anyagokat beépíteni.

Botament

BIZALOMMAL

FACHVERBAND
FLIESEN
UND NATURSTEIN



im Zentralverbund des Deutschen Baugewerbes

MC-Bauchemie Kft. – Botament® Üzletág
H-1115 Budapest
Bartók Béla út 105-113.
Lev. cím: 8246 Tótvázsony, Pf:2.
www.botament.com

