

30  
ÉVE 1989-2019  
MAGYARORSZÁGON

# STYRON

LEFOLYÓSZERELVÉNYEK

## TERMÉKKATALÓGUS

Product catalogue

2020-2021

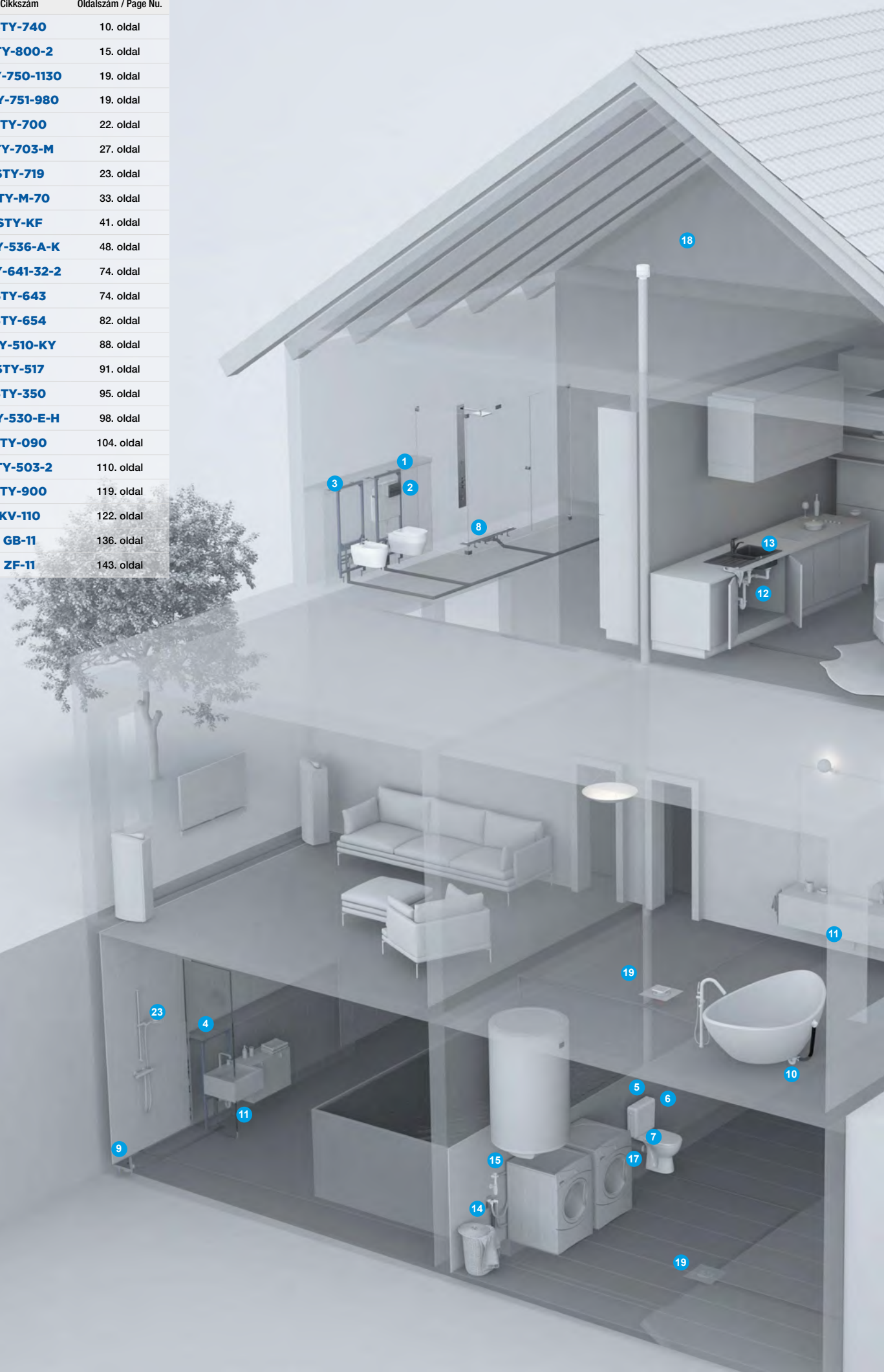


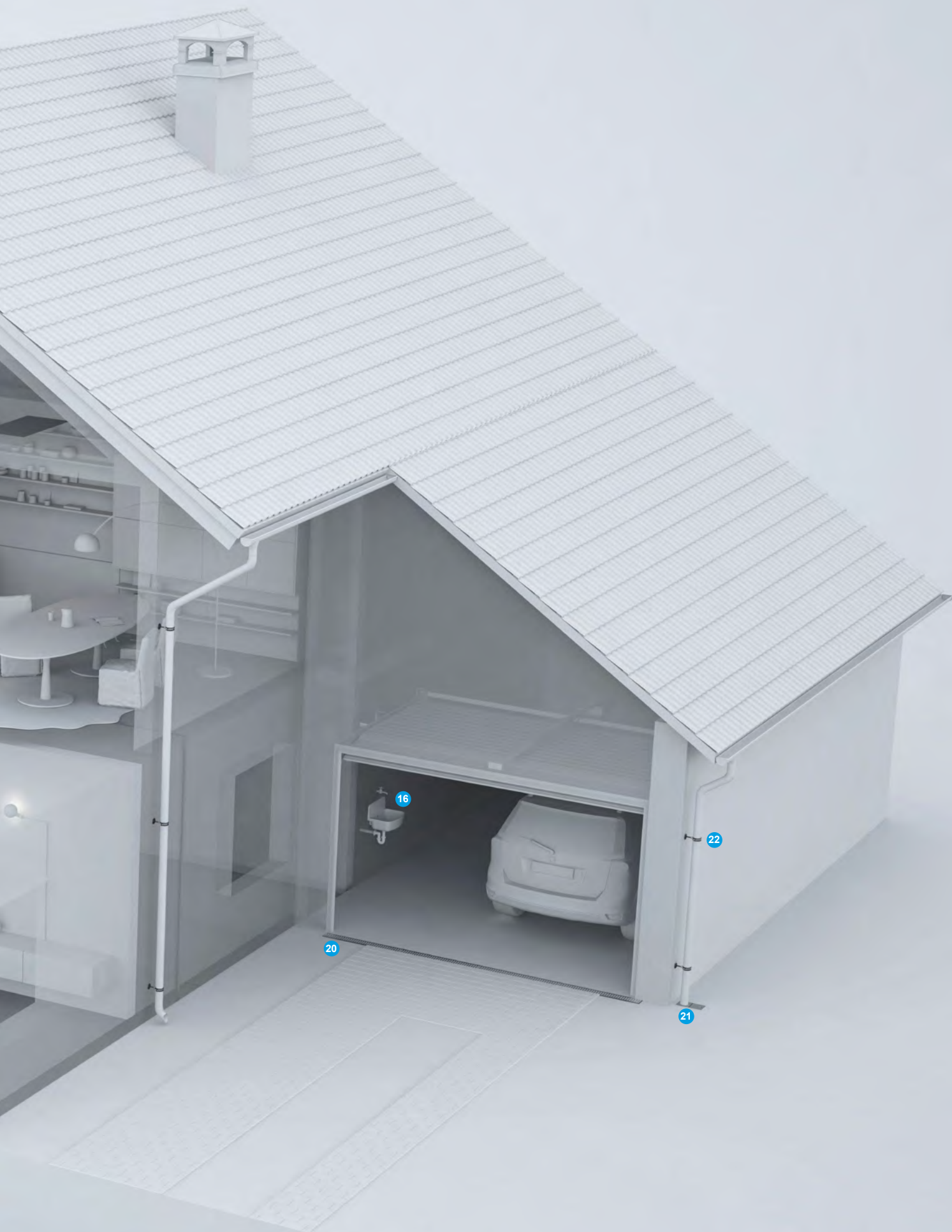
# TARTALOMJEGYZÉK

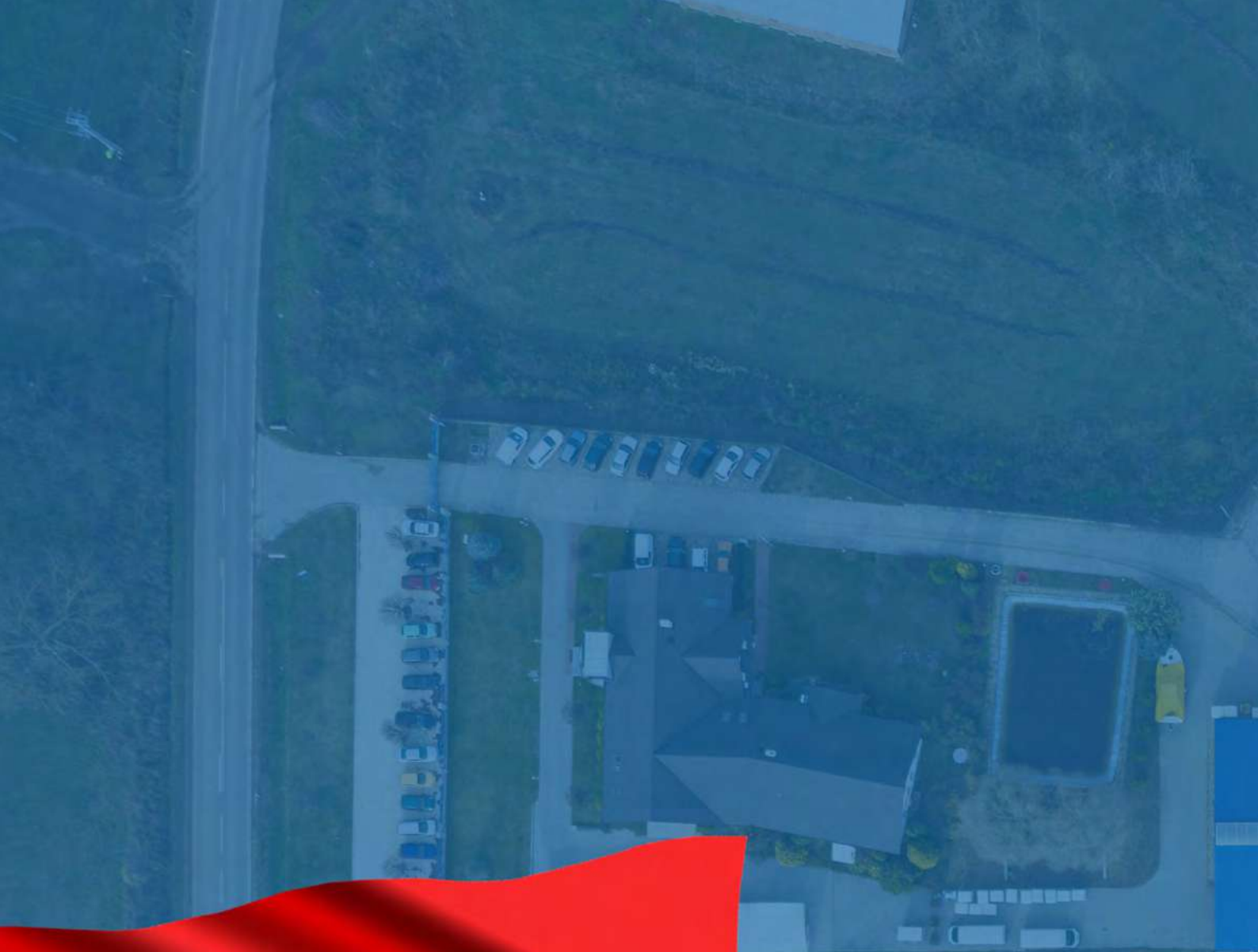
TABLE OF CONTENTS

	<b>1</b> WC TARTÁLYOK ÉS KIEGÉSZÍTŐK TOILET CISTERNS AND ACCESSORIES <b>08-25</b>		<b>12</b> WC BEKÖTŐK, EXCENTEREK WC CONNECTORS <b>96-103</b>
	<b>2</b> TÖLTŐ-, ÉS ÖBLÍTŐ SZELEPEK FILL AND FLUSH VALVES <b>26-31</b>		<b>13</b> LÉGBESZÍVÓK AIR ADMITTANCE VALVES <b>104-105</b>
	<b>3</b> BELTÉRI FOLYÓKA SHOWER CHANNEL <b>32-45</b>		<b>14</b> PADLÓSZIFONOK ÉS KIEGÉSZÍTŐK FLOOR DRAINS AND ACCESSORIES <b>106-117</b>
	<b>4</b> KÁDSZIFONOK BATH TRAP <b>46-51</b>		<b>15</b> KÜLTÉRI FOLYÓKÁK RAIN AND ROOFWATER TRAPS, DRAINAGE CHANNEL <b>118-123</b>
	<b>5</b> ZUHANYTÁLCA SZIFONOK SHOWER TRAPS <b>52-57</b>		<b>16</b> PISZOÁR SZIFONOK URINAL TRAPS <b>124-127</b>
	<b>6</b> MOSDÓ BÚRA-, ÉS CSŐSZIFONOK WASH-BASIN BOTTLE AND PIPE TRAPS <b>58-63</b>		<b>17</b> JOLLY FLEXEK FLEXI PIPES <b>128-129</b>
	<b>7</b> MOSOGATÓ BÚRA-, ÉS CSŐSZIFONOK SINK BOTTLE AND PIPE TRAPS <b>64-77</b>		<b>18</b> SZŰKÍTŐK, DUGÓK ÉS CSÓTAKARÓK REDUCERS, PLUGS AND WALL FLANGES <b>130-133</b>
	<b>8</b> LEERESZTŐSZELEPEK SINK WASTES <b>78-85</b>		<b>19</b> MŰANYAG TIPLIK PLASTIC WALL PLUGS <b>134-135</b>
	<b>9</b> MOSÓ- ÉS MOSOGATÓGÉPSZIFONOK WASHING MACHINE TRAPS <b>86-89</b>		<b>20</b> CSŐBILINCSEK PIPE CLAMPS <b>136-137</b>
	<b>10</b> BOJLER CSEPEGTETŐK ÉS KONDENZVÍZ SZIFONOK CONDENSATION AND CONDENSATE TRAPS <b>90-93</b>		<b>21</b> SZELLŐZŐRÁCSOK VENTILATION GRILLE <b>138-141</b>
	<b>11</b> FALIKÚT WALL BASIN <b>94-95</b>		<b>22</b> TARTOZÉKOK ÉS ALKATRÉSZEK OTHER PARTS AND ACCESSORIES <b>142-147</b>

No.	Cikkszám	Oldalszám / Page Nu.
1.	<b>STY-740</b>	10. oldal
2.	<b>STY-800-2</b>	15. oldal
3.	<b>STY-750-1130</b>	19. oldal
4.	<b>STY-751-980</b>	19. oldal
5.	<b>STY-700</b>	22. oldal
6.	<b>STY-703-M</b>	27. oldal
7.	<b>STY-719</b>	23. oldal
8.	<b>STY-M-70</b>	33. oldal
9.	<b>STY-KF</b>	41. oldal
10.	<b>STY-536-A-K</b>	48. oldal
11.	<b>STY-641-32-2</b>	74. oldal
12.	<b>STY-643</b>	74. oldal
13.	<b>STY-654</b>	82. oldal
14.	<b>STY-510-KY</b>	88. oldal
15.	<b>STY-517</b>	91. oldal
16.	<b>STY-350</b>	95. oldal
17.	<b>STY-530-E-H</b>	98. oldal
18.	<b>STY-090</b>	104. oldal
19.	<b>STY-503-2</b>	110. oldal
20.	<b>STY-900</b>	119. oldal
21.	<b>KV-110</b>	122. oldal
22.	<b>GB-11</b>	136. oldal
23.	<b>ZF-11</b>	143. oldal







Czinege  
József  
.....  
Czinege  
Katalin



# ÉVES A STYRON KFT

Az 1990. januárjában alakult Styron Kft. 2020-ban ünnepli 30. születésnapját. Cégünk a kezdeti néhány fős családi vállalkozásból mára egy több mint 100 fős, hazai szinten piacvezető és európai szinten is elismert lefolyószerelvény gyártóvá nőtte ki magát. Eleinte csak néhány padlószifon termékkel indult a gyártás, egy kis fröccsöntő üzemben. Az évek múlásával folyamatosan bővült a termékpaletta, és ezzel együtt a cég létszáma is folyamatosan emelkedett. A kezdeti családi vállalkozás egy 100%-ban önálló lábakon álló stabil céggé kezdte kinőni magát a hosszú évek alatt. A jelenleg működő vállalat több mint 20 országban van jelen, és több mint 500 féle terméket gyárt, 30 db korszerű fröccsöntő gépen. A termelés 3 műszakban folyik, a hét 5 napján. Mivel a cég saját szerszám és lakatos üzemmel is rendelkezik, ezért kevésbé van kitéve külső tényezők negatív hatásának, esetleges szerszám-, vagy géphibák miatt. Mindezek együttes következményeként mára a térség egyik meghatározó közép vállalkozása lett a Styron Kft., ahol a fejlődés most még jelentősebb, mint valaha. 2020-ban kialakításra kerül egy eddig még Magyarországon is nagyon kevés cég által használt automata raktárrendszer, korszerű raktárrobotokkal felszerelve. Mindez egy új, minden igényt kielégítő raktárépületben kerül majd megvalósításra.

Founded in January 1990, Styron Ltd. celebrates its 30th birthday this year. From our initial family business of a few people, our company has now more than 100 people, and has grown to become a market-leading drainage fitting manufacturer recognized at European level. Initially, only a few floor siphon products began production in a small injection molding plant. Over the years, the product range has been steadily expanding, and with it, the company has grown in number. The initial family business began to grow into a 100% self-sustaining firm over the years. The company currently operates in more than 20 countries and produces more than 500 products on 30 state-of-the-art injection molding machines. Production takes place in 3 shifts, 5 days a week. As the company has its own tool and locksmith operation, it is less exposed to the negative effects of external factors due to possible tool or machine failures. As a result of all these, Styron Kft. Has become one of the dominant medium-sized companies in the region, where progress is now more significant than ever. In 2020, an automated warehouse system used by very few companies in Hungary will be developed, equipped with modern warehouse robots. All of this will be implemented in a new warehouse that meets all needs.

# 01 WC TARTÁLYOK ÉS KIEGÉSZÍTŐK

**GB** TOILET CISTERNS AND ACCESSORIES

**SK** WC NÁDRŽKY A DOPLŇKY

**RO** VASE WC ȘI ACCESORII

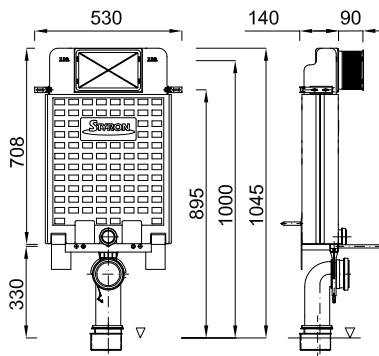
**HR** VODOKOTLIČI I DIJELOVI

**RU** ТУАЛЕТНЫЙ БАЧОК ДЛЯ ТУАЛЕТА И АКСЕССУАРЫ



## STY-741 | 5 998607 374103

HU NIAGARA, falon belüli WC tartály  
 GB NIAGARA, built-in installation WC cistern  
 SK Podomietková WC nádržka NIAGARA pro zamurovanie  
 RO Rezervor WC invizibil, NIAGARA  
 HR NIAGARA ugradbeni vodokotlić  
 RU Скрытый бачок „NIAGARA“

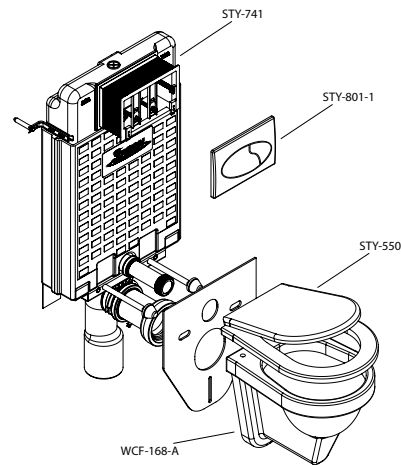


**Terméklejelmzők**

Kiszereles	1 db
Súly	7,797 kg
Méret	1000 x 470 x 170 mm
Szerelés magasság	1045 mm
Öblítési beállítás	3/6-9 l

## E-01 | 5 998607 374127

HU Egységcsomag: NIAGARA WC tartály + fehér szögletes nyomólap + fali WC csésze + WC ülőke  
 GB NIAGARA Pack (Pre-wall installation WC cistern) with white flush plate (square design) + toilet seat  
 SK Set NIAGARA + biele tlačítko  
 RO Ansamblu, NIAGARA + clapeta albă  
 HR Set NIAGARA + bijelo tipkalo  
 RU Инсталляционный пакет, "Niagara" + белая клавиша.



Kiszereles	Súly	Méret
1 db	26,181 kg	-

## Tartozékok / Accessories



STY-745-4



STY-745-3



K-091



STY-703-M



Vflex-01



STY-755



S-158-2



STY-745-1



STY-745-2



STY-757



CSA-03

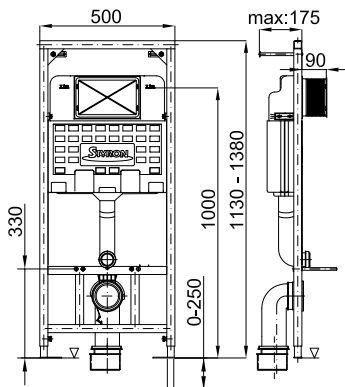


CSA-01



**STY-740** | 5 998607 374004

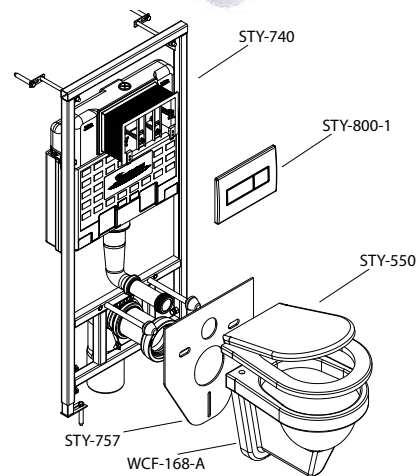
- HU NIAGARA fix, falon belüli WC tartály, fémvázás
- GB NIAGARA fix, built-in toilet cistern with built-in metal frame
- SK Podomietková WC nádržka NIAGARA FIX se samonosnou konštrukciou
- RO Rezervor WC NIAGARA FIX cu ramă metalică cu montare în perete
- HR NIAGARA FIX ugradbeni vodokotlić sa met.konstrukcijom
- RU Скрытый бачок с металлической рамой „NIAGARA FIX”



Termékjellemzők	
Kiszereles	1 db
Súly	13,295 kg
Méret	1150 x 520 x 170 mm
Szerelés magasság	1130 - 1380 mm
Öblítési beállítás	3/6-9 l

**E-03** | 5 998607 374066

- HU Egységcsomag: NIAGARA FIX WC tartály + fehér ovális nyomólap + fali WC csésze + WC ülőke
- GB NIAGARA FIX PACK (Pre-wall installation WC cistern) with white Flush plate + toilet seat
- SK Set NIAGARA Fix + biele tlačítko
- RO Ansamblu, NIAGARA fixă + clapeta albă
- HR Set NIAGARA Fix + bijelo tipkalo
- RU Инсталляционный пакет, "Ниагара Фикс" + белая клавиша



Kiszereles	Súly	Méret
1 db	31,721 kg	-

**Tartozékok / Accessories**



STY-745-4



STY-745-3



K-091



STY-703-M



Vflex-01



STY-755



S-158-1



STY-745-1



STY-745-2



STY-757



CSA-01



CSA-03

## STY-742



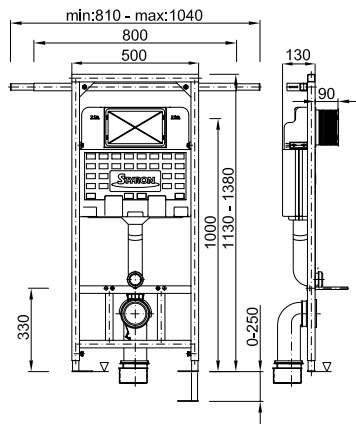
**HU** NIAGARA FIX PLUS, beépíthető WC tartály oldalfali rögzítéssel  
**GB** NIAGARA FIX PLUS, Built-in toilet cistern with adjustable side console system  
**SK** Podomietková WC nádržka NIAGARA FIX PLUS, s konštrukciou + kotvenie do stien z boku  
**RO** Rezervor WC invizibil, NIAGARA FIX PLUS, rama metalică, fixare laterală  
**HR** NIAGARA FIX PLUS ugradbeni vodokotlić bočno učvršćivanje  
**RU** Скрытый бачок с металлической рамой для приклепления к боковым стенам „NIAGARA FIX PLUS“



## STY-740-M

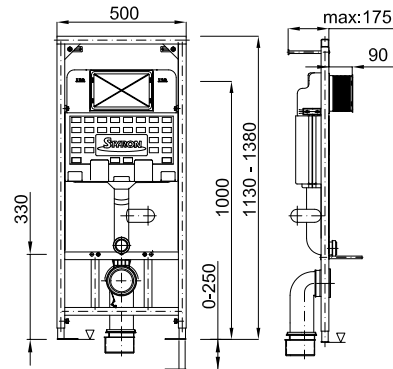


**HU** NIAGARA beépíthető WC tartály szagelszívós csatlakozással  
**GB** NIAGARA built-in WC cistern with exhaust fan connector pipe  
**SK** NIAGARA, podomietková teleso s odsávaním zápachu  
**RO** Rezervor WC NIAGARA cu racord pentru aspirator miros cu montare în perete  
**HR** NIAGARA FIX ugradbeni vodokotlić s protumirisnim dozračnikom  
**RU** Скрытый бачок „NIAGARA“ с подсоединением для втяжки воздуха



### Termékjellemzők

Kiszerezés	1 db
Súly	14,320 kg
Méret	1150 x 520 x 170 mm
Szerelés magasság	1130-1380 mm
Öblítési beállítás	3 / 6-9 l



### Termékjellemzők

Kiszerezés	1 db
Súly	14,370 kg
Méret	1150 x 520 x 170 mm
Szerelés magasság	1130-1380 mm
Öblítési beállítás	3 / 6-9 l

## Tartozékok / Accessories



STY-745-4



STY-745-3



K-091



STY-703-M



Vflex-01



STY-755



S-158-1



STY-745-1



STY-745-2



STY-757



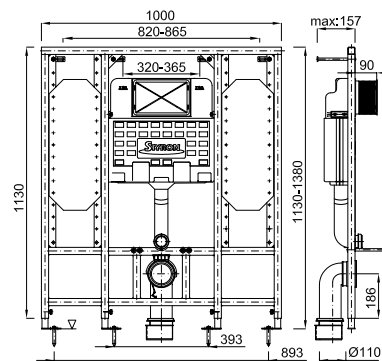
CSA-01



CSA-03

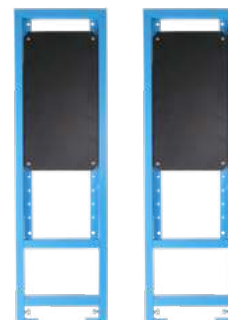
**STY-740-MK** | 5 998607 374035

- HU NIAGARA beépíthető WC tartály, mozgássérült kerettel  
 GB NIAGARA built-in WC cistern with built-in metal frame for disabled people  
 SK NIAGARA, podomietkové teleso pre telesne postihnutých  
 RO Rezervor WC NIAGARA pentru persoane cu dizabilități cu montare în perete  
 HR NIAGARA ugradbeni vodokotlić s pomoćnim nosačem  
 RU Скрытый бачок „NIAGARA” с рамой для людей ограниченных в движение



**Termékjellemzők**

Kiszereles	1 db
Súly	22,799 kg
Kiszereles mérete	-
Szerelés magasság	1130-1380 mm
Öblítési beállítás	3 / 6-9 l

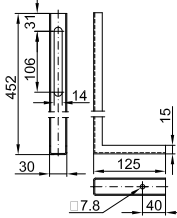


**STY-758**



### STY-748 | 5 998607 374806

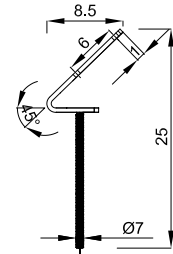
- HU NIAGARA Beépíthető WC-hez láb szett (2db)
- GB Additional legs for NIAGARA built-in toilet cistern
- SK SET nožičiek k závesnému WC (2ks)
- RO Set suport (2buc.) WC NIAGARA înzidibil
- HR Nogari za ugr.vodokotlič 2 kom.
- RU Ноги для бачка „NIAGARA” (2 шт.)



Kiszerezés	Súly	Méret
1 db	1,776 kg	-

### STY-747 | 5 998607 374707

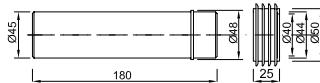
- HU NIAGARA beépíthető WC tartályhoz 45°-os rögzítő (2 db)
- GB 45° clamping for NIAGARA built-in toilet cistern frame
- SK Upevňovacie elementy k WC nádržke 45st. (2ks)
- RO Cierne fixare la 45 gr. pentru rezervor WC cu montare în perete (2 buc.)
- HR NIAGARA ugr.vodokotlič osigurači 45°
- RU Кронштейны закрепления в угол для бачка „NIAGARA” (2 шт.)



Kiszerezés	Súly	Méret
1 db	1,351 kg	-

### STY-745-1 | 5 998607 374516

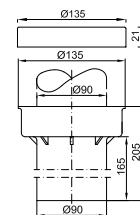
- HU WC bekötő egyenes, Ø45 mm-es, gumi szimeringgel
- GB Ø45 mm inlet straight wc connector kit
- SK Pr.45 mm pripojovací trubka + gumové tesnenie v sete
- RO Țeavă Ø45 mm pentru racordare vas WC + Set de etanșare cauciuc
- HR WC spojnica Ø45 mm gumeni semering
- RU Водосливная труба Ø45 мм, с резиновой прокладкой



Kiszerezés	Súly	Méret
1 db	0,075 kg	-

### STY-745-2 | 5 998607 374523

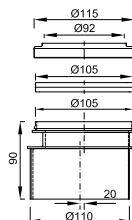
- HU WC bekötő egyenes, Ø90 mm-es szimeringgel
- GB Ø90 mm outlet straight wc connector kit
- SK Priama pripojovacia trubka pr.90 mm + gum. tesnenie v sete
- RO Țeavă dreaptă Ø90 mm pentru racordare vas WC + Etanșare cauciuc SET
- HR WC spojnica set Ø90 mm
- RU Насадка для спуска прямая, в комплекте, Ø90 мм



Kiszerezés	Súly	Méret
1 db	0,304 kg	250 x 400 mm

### STY-745-3 | 5 998607 374530

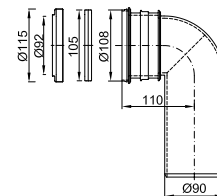
- HU WC bekötő excenteres, Ø90/110 mm
- GB Waste reduction connector Ø90/110 mm kit
- SK Excentrický nádstavec na WC manžetu pr.90/110 mm + tesnenie
- RO Racord excentric / țeavă racordare vas WC Ø90/110 mm + Inel de etanșare cu buză + Inel exterior SET
- HR WC spojnica excentar set Ø90/100 mm
- RU Насадка для спуска эксцентрическая, в комплекте, Ø90/110 мм



Kiszerezés	Súly	Méret
1 db	0,130 kg	-

### STY-745-4 | 5 998607 374547

- HU WC bekötő, kőnyök Ø90 mm
- GB Ø90 mm outlet WC connector kit
- SK WC manžetové koleno pr.90 mm
- RO Cot Ø90 mm pentru racordare vas WC + Inel de etanșare cu buză + Inel exterior SET
- HR WC spojnica koljeno Ø90 mm.
- RU Колено для спуска, в комплекте, Ø90 мм



Kiszerezés	Súly	Méret
1 db	0,405 kg	250 x 500 mm

**STY-745-5** | 5 998607 374554

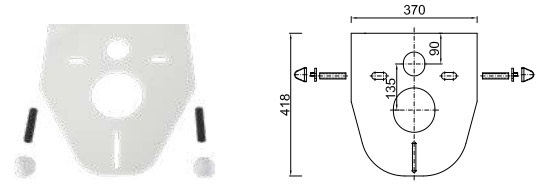
- HU WC bekötő könyök Ø90/110 mm
- GB Ø90/Ø110 mm outlet WC connector kit
- SK WC pripojovacie koleno pr.90/110 mm + guma + okružok
- RO Cot Ø90/110 mm pentru racordare vas WC + Inel de etanșare cu buză + Inel exterior SET
- HR WC spojnica set koljeno Ø90/110 mm
- RU Колено для спуска, в комплекте, Ø90/110 мм



Kiszérelés	Súly	Méret
1 db	0,425 kg	250 x 500 mm

**STY-757** | 5 998607 374141

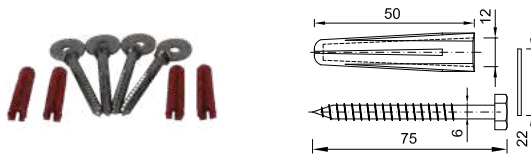
- HU WC tartályhoz zajcsökkentő szett
- GB Sound insulation set for built in cistern
- SK Zvukoizolačná deska
- RO Set silentios pentru rezervor WC
- HR Izolacija za ugradbeni vodokotlić
- RU Звукоизоляционный комплект для скрытого бачка



Kiszérelés	Súly	Méret
1 db	0,069 kg	400 x 470 mm

**CSA-01** | 5 998607 373243

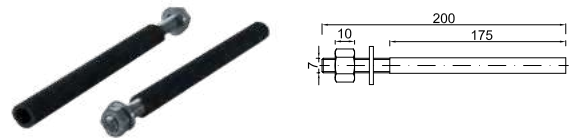
- HU Csavar készlet NIAGARA rögzítéséhez
- GB Set of screws for NIAGARA built-in WC cistern
- SK SET upevňovací k STY-741
- RO Set șurub fixare NIAGARA
- HR Set vijaka za montažu NIAGARA
- RU Комплект крепления для „NIAGARA”



Kiszérelés	Súly	Méret
4 db	0,122 kg	100 x 90 mm

**CSA-03** | 5 998607 373250

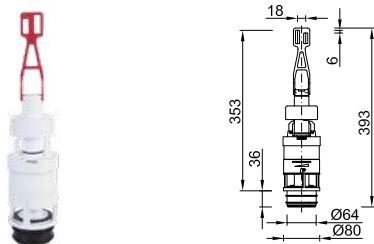
- HU Csavar készlet NIAGARA WC tartályhoz, M12
- GB Set of screws (M12) for NIAGARA built-in WC cistern
- SK SET upevňovací k podomietkovému telesu NIAGARA
- RO Set șurub pt. STY-741
- HR Set vijaka za montažu
- RU Комплект крепления для „NIAGARA”



Kiszérelés	Súly	Méret
2 db	0,325 kg	220 x 50 mm

**STY-724** | 5 998607 307248

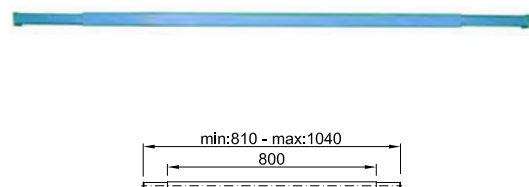
- HU WC öblítőszelvény NIAGARA WC tartályhoz
- GB Flushing valve for NIAGARA Built-in WC cistern
- SK WC vypúšťací ventil k podomietkovej nádržke NIAGARA
- RO Mecanism descărcare pentru NIAGARA
- HR Odjeljni ventil za NIAGARA
- RU Пром. вент. туалета к “Niagara”



Kiszérelés	Súly	Méret
1 db	0,245 kg	400 x 200 mm

**STY-746** | 5 998607 374608

- HU Beépíthető WC tartályhoz házigyári WC elem
- GB Set of screws for NIAGARA built-in toilet cistern
- SK Rámová konzola na konštrukciu pre WC nádržku NIAGARA
- RO Colier de perete ajustabil pentru vas WC NIAGARA
- HR Prikjučak za ugradbeni vodokotlić
- RU Монтажный элемент для скрытого бачка „NIAGARA”

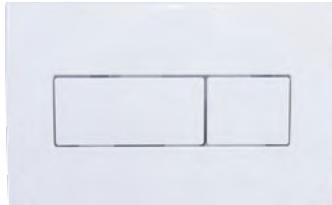


Kiszérelés	Súly	Méret
1 db		Egyedi / Unique

## NYOMÓLAP, KÉTGOMBOS, SZÖGLETES

HU Nyomólap, kétgombos, szögletes  
 GB Flush plate with double press button, square design  
 SK Ovládacie tlačítko DUAL, hranaté  
 RO Buton actionare dublu dreptunghiular  
 HR Tikalo duplo pravokutno  
 RU Рамка с двумя прямоугольными кнопками управления

Cikkszám	Méret [MM]	Súly [KG]	DB	EAN-13
<b>STY-800-1</b>	250 x 170 x 30 mm	0,204 kg	1	5998607380012
<b>STY-800-2</b>	250 x 170 x 30 mm	0,246 kg	1	5998607380029
<b>STY-800-3</b>	250 x 170 x 30 mm	0,266 kg	1	5998607380036
<b>STY-800-4</b>	250 x 170 x 30 mm	0,267 kg	1	5998607380043
<b>STY-800-5</b>	250 x 170 x 30 mm	0,272 kg	1	5998607380050



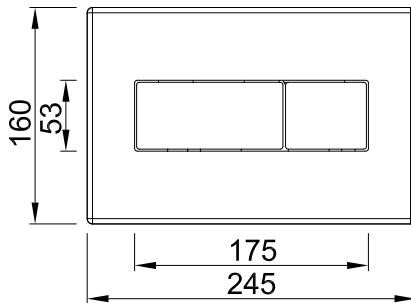
**STY-800-1**  
 fehér műanyag  
 white plastic



**STY-800-2**  
 krómozott fényes  
 polished chrome plated



**STY-800-3**  
 krómozott matt  
 brushed chrome plated



**STY-800-4**  
 krómozott, fényes keret, matt gombok  
 chrome covered polished frame and brushed button



**STY-800-5**  
 krómozott, matt keret, krómozott fényes gombok  
 chrome covered brushed frame and polished button

## NYOMÓLAP, KÉTGOMBOS, OVÁLIS

HU Nyomólap, kétgombos, ovális  
 GB Flush plate with double press button, oval design  
 SK Ovládacie tlačítko DUAL, oválne  
 RO Buton actionare dublu oval  
 HR Tikalo duplo ovalno  
 RU Рамка с двумя овальными кнопками управления

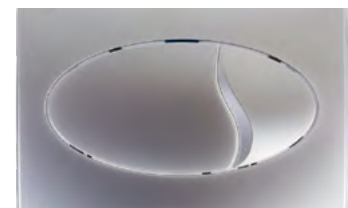
Cikkszám	Méret [MM]	Súly [KG]	DB	EAN-13
<b>STY-801-1</b>	250 x 170 x 30 mm	0,250 kg	1	5998607380111
<b>STY-801-2</b>	250 x 170 x 30 mm	0,261 kg	1	5998607380128
<b>STY-801-3</b>	250 x 170 x 30 mm	0,258 kg	1	5998607380135
<b>STY-801-4</b>	250 x 170 x 30 mm	0,266 kg	1	5998607380142
<b>STY-801-5</b>	250 x 170 x 30 mm	0,267 kg	1	5998607380159



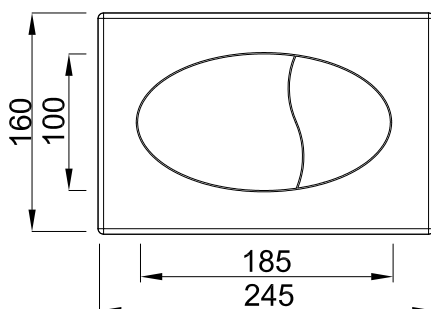
**STY-801-1**  
 fehér műanyag  
 white plastic



**STY-801-2**  
 krómozott fényes  
 polished chrome plated



**STY-801-3**  
 krómozott matt  
 brushed chrome plated



**STY-801-4**  
 krómozott, fényes keret, matt gombok  
 chrome covered polished frame and brushed button



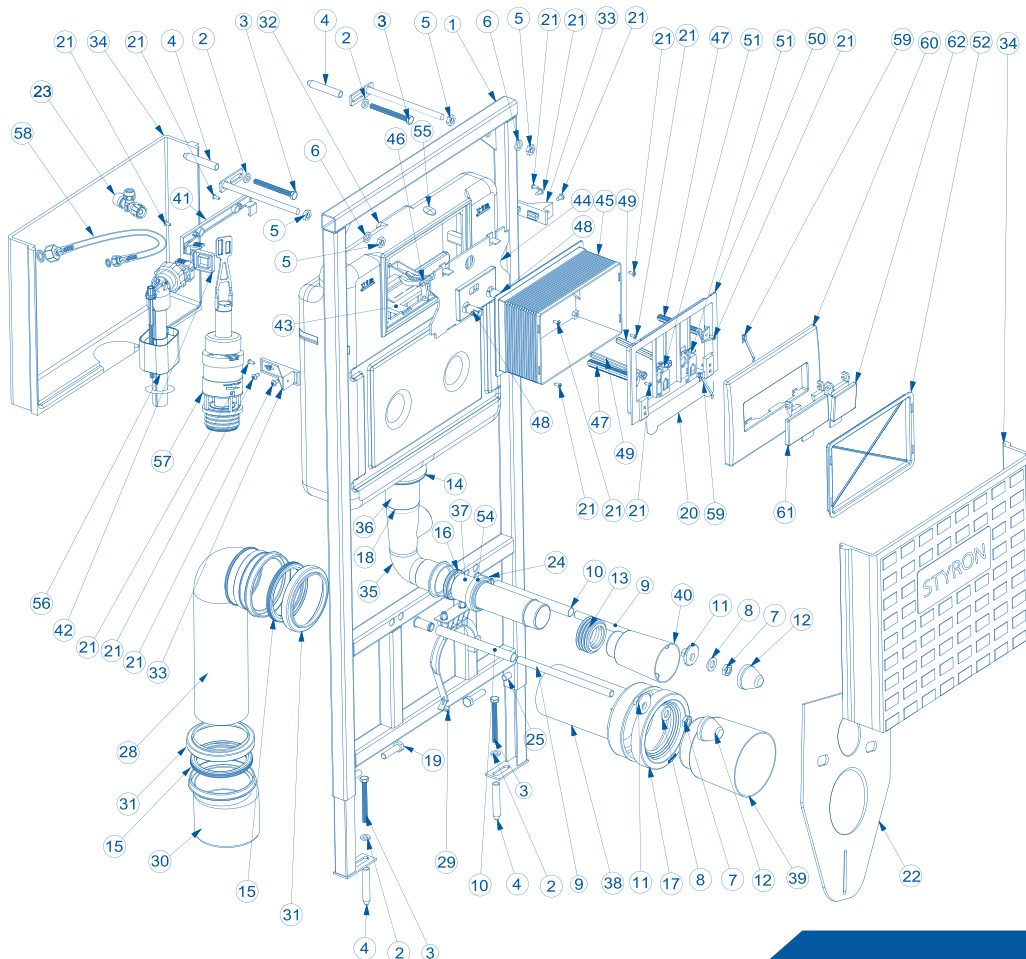
**STY-801-5**  
 krómozott matt keret, krómozott fényes gombok  
 chrome covered brushed frame and polished button



## STY-740 - Niagara FIX falon belüli WC tartály, fémváz

Cikkszám	Megnevezés	Mennyiség
1	<b>A-150</b> Hegesztett keret a Niagara Fix-hez	1 db
2	<b>Alt-08-1</b> Lapos fakötésű alátét	4 db
3	<b>K-065</b> Hatlapfejű csavar 8x70, horganyzott	4 db
4	<b>SZT-12</b> Szögletes tiplí ömlesztett	4 db
5	<b>A-10</b> Anya M10	4 db
6	<b>ALT-10</b> 10-es alátét	4 db
7	<b>A-12</b> Anya M12	2 db
8	<b>Alt-12</b> Lapos alátét M12-es	2 db
9	<b>K-063</b> Menetes szár M12-es	2 db
10	<b>K-064</b> Menetvédőcső a menetes szárhoz	2 db
11	<b>S-150</b> Műanyag helyező alátét	1 db
12	<b>S-151</b> Műanyag takarókúp	2 db
13	<b>G-015</b> Ø45 bordásgumi	1 db
14	<b>G-048</b> O gyűrű 70x3-as	1 db
15	<b>G-091</b> Ajakos gyűrű Ø90 csőhöz	2 db
16	<b>G-092</b> Ajakos gyűrű Ø90 csőhöz öblítőcsőhöz	1 db
17	<b>G-093</b> Gumitömítés egyenes WC bekötőcsőhöz	1 db
18	<b>K-033</b> Ø42, 4,5 mm-es O gyűrű	1 db
19	<b>K-060</b> Csavar 10x35-ös	2 db
20	<b>K-070</b> Rugó WC tartályhoz	1 db
21	<b>K-074</b> 4,2 x 13 D fejú csavar, csillag kulcsnyílású, horganyzott	10 db
	<b>K-076</b> 4,2 x 13 D fejú csavar, csillag kulcsnyílású, önfúrós horganyzott	2 db
22	<b>K-075</b> Szivacsos zajcsökkentő	1 db
23	<b>K-091</b> Sarokszelep Schell 1/2	1 db
24	<b>K-093</b> Fabory dübel M12	2 db
25	<b>K-095</b> Fabory dübel anya M10-es a STY-740-hez	2 db
28	<b>S-143</b> WC bekötő könyök Ø90-es	1 db
29	<b>S-152</b> Pántos rögzítő WC bekötő könyökhöz Ø90	1 db
30	<b>S-153-1-M</b> WC bekötő excenteres Ø90/110	1 db
31	<b>S-153-1</b> Külső gyűrű Ø90-es csőhöz	2 db
32	<b>S-154</b> Falba építhető WC tartály test	2 db

Cikkszám	Megnevezés	Mennyiség
33	<b>S-155</b> Tartály tartó	2 db
34	<b>S-157-1</b> Hangszigetelő burkolat rövid	1 db
35	<b>S-158-2</b> WC öblítőcső alsó rész	1 db
36	<b>S-158</b> WC öblítőcső felső	1 db
37	<b>S-159</b> Ø45 bekötőcső egyenes	1 db
38	<b>S-160</b> Egyenes bekötőcső Ø90	1 db
39	<b>S-161</b> Ø90-es csőhöz dugó	1 db
40	<b>S-162</b> Ø45-es csőhöz dugó	1 db
41	<b>S-163</b> Feltöltő szelep tartó háttap	1 db
42	<b>S-164</b> Feltöltő szelep tartó fül	1 db
43	<b>S-165</b> Tartály merevítő	1 db
44	<b>S-167</b> Tengelyt tartólap	1 db
45	<b>S-168</b> Magasító elem	1 db
46	<b>S-169</b> Öblítőszelepet emelő tengely HOSSZÚ	1 db
	<b>S-178</b> Öblítőszelepet emelő tengely RÖVID	1 db
47	<b>S-170</b> Menetes rögzítő	2 db
48	<b>S-171</b> Menetes forgó billentyű	2 db
49	<b>S-172</b> Menetes állító rúd	2 db
50	<b>S-173</b> Nyomólapot tartó keret ()	1 db
51	<b>S-174</b> Elfordulásgátló	2 db
52	<b>S-177</b> Magasító elemhez "dugó"	1 db
54	<b>S-185</b> Külső gyűrű öblítőcsőhöz Ø45	1 db
55	<b>S-186</b> Dugó, sarok szelep furathoz	1 db
56	<b>STY-703-M</b> Töltőszelep műanyag menetes univerzális	1 db
57	<b>STY-724</b> WC öblítőszelep a Niagara-hoz	1 db
58	<b>Vflex-01</b> Vízflexi 40 cm 3/8-3/8 BB	1 db
59	<b>K-071</b> Laprugó nyomólaphoz	2 db
60	<b>S-181</b> Szögletes nyomólaphoz külső keret	1 db
	<b>S-801-1</b> Ovális nyomólaphoz külső keret	1 db
61	<b>S-181</b> Szögletes nyomólaphoz nagy nyomógomb	1 db
	<b>S-801-2</b> Ovális nyomólaphoz nagy nyomógomb	1 db
62	<b>S-182</b> Szögletes nyomólaphoz kis nyomógomb	1 db
	<b>S-801-3</b> Ovális nyomólaphoz kis nyomógomb	1 db





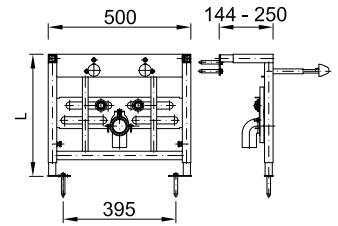


# BEÉPÍTHETŐ KERETEK

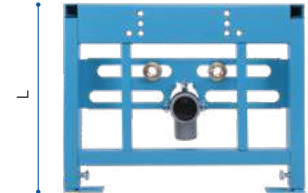
**STYRON**  
LEFOLYÓSZERELVÉNYEK

## BEÉPÍTHETŐ BIDÉKERETEK |

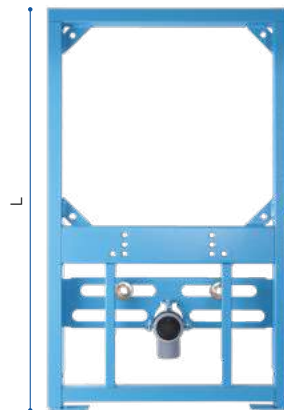
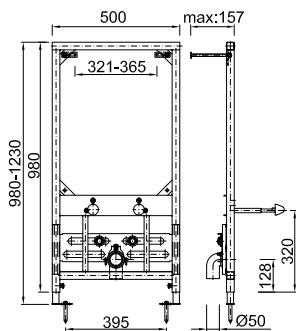
- HU Beépíthető bidékeret
- GB Built-in frame for bidet
- SK Podomietkový rám k bidetu
- RO Ramă încastabilă pentru bideu
- HR Elementi za ugradnju bideu
- RU Рама для биде скрытая в стене



Cikkszám	Szerelési magasság L [MM]	Méret [MM]	Súly [KG]	DB	EAN-13
<b>STY-750</b>	385-635 mm	425 x 535 x 155 mm	8,220 kg	1	998607 375001
<b>STY-750-840</b>	840-1090 mm	1000 x 470 x 170 mm	8,934 kg	1	998607 375018
<b>STY-750-980</b>	980-1230 mm	1000 x 470 x 170 mm	9,610 kg	1	998607 375025
<b>STY-750-1130</b>	1130-1380 mm	1150 x 520 x 170 mm	10,099 kg	1	998607 375032



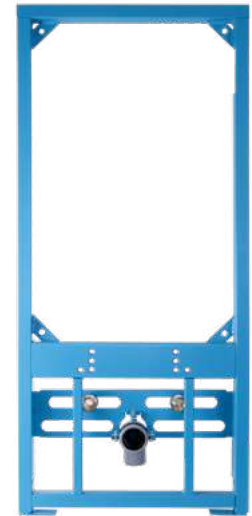
STY-750



STY-750-840



STY-750-980

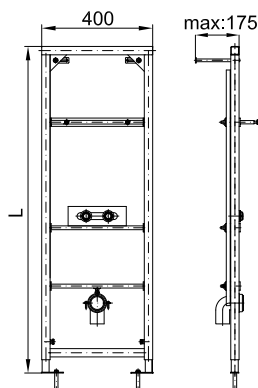


STY-750-1130

## BEÉPÍTHETŐ MOSDÓKERETEK |

- HU Beépíthető mosdókeret (1130 mm magas)
- GB Built-in frame for wash-basin (1130 mm height)
- SK Rám pre umyvadlu k zabudovaniu (1130 mm)
- RO Ramă de montare pentru lavoar (1130 mm)
- HR Elementi za ugradnju umivaonika
- RU Рама для умывальника скрытая в стене

Cikkszám	Szerelési magasság L [MM]	Méret [MM]	Súly [KG]	DB	EAN-13
<b>STY-751</b>	1130-1380 mm	530 x 1200 mm	11,370 kg	1	998607 375100
<b>STY-751-840</b>	840-1090 mm	530 x 1200 mm	8,452 kg	1	998607 375117
<b>STY-751-980</b>	980-1230 mm	530 x 1200 mm	9,860 kg	1	998607 375124



STY-751-840



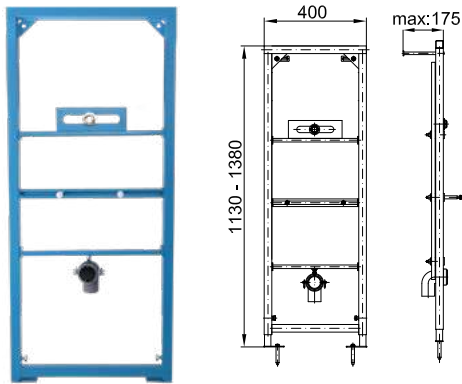
STY-751-980



STY-751

**STY-752** | 

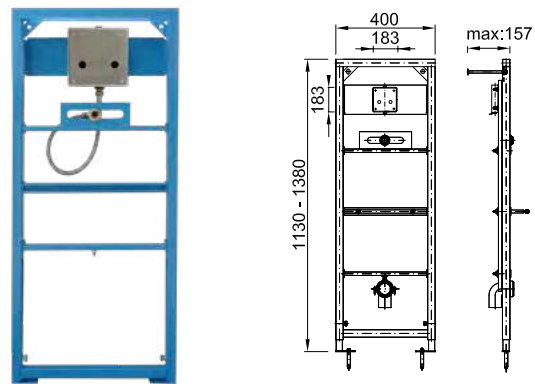
- HU Beépíthető piszoár keret
- GB Built-in frame for urinal
- SK Podomietkový rám k pisoáru
- RO Ramă încastabilă pentru pisoar
- HR Elementi za ugradnju pisoara
- RU Рама для писсуара скрытая в стене



Kiszerezés	Súly	Méret
1 db	11,740 kg	530 x 1200 mm

**STY-752-B4** | 

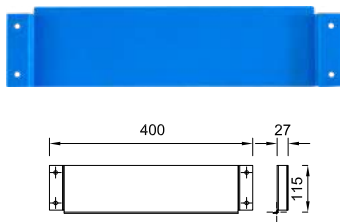
- HU Beépíthető piszoár keret + PS 901 M típusú infravezérelésű piszoár öblítő
- GB Built-in frame for urinal with infrared controlled (type: PS 901 M) urinal flushes (230V)
- SK PS 901 M, infra splachovanie, predný panel, 3/8" ventil, 230V
- RO Ramă de montare pentru pisoar + PS 901 M senzor infraroșu, cu placă de acționare fixată cu șuruburi, și cu ventil de 1/2" din alamă, pentru 230 V
- HR Elementi za ugradnju pisoara+ tip PS 901 M senzor
- RU Рама для писсуара скрытая в стене +сенсорное управление слива типа PS 901 M



Kiszerezés	Súly	Méret
1 db	12,876 kg	1150 x 520 x 170 mm

**STY-756** | 

- HU Beépíthető piszoár kerethez infra készülék tartó lemez
- GB Infrared equipment backing plate for urinal built-in frame
- SK Upevňovací rám do bočných stien
- RO Suport infra pt. Pisoar invizibil
- HR Postolja za infra senzor
- RU Пластика крепления сенсорного устройства для скрытой рамы писсуара



Kiszerezés	Súly	Méret
1 db	1,050 kg	415 x 120 mm

**PS 901 M** | 

- HU Infravezérelésű piszoár öblítő
- GB Infrared controlled urinal flushes art. nr.: PS 901 M
- SK PS 901 M Infra splachovanie
- RO PS 901 M senzor infraroșu
- HR Infrasenzor za pisoar ispirać
- RU Сенсорное устройство слива для писсуара



Kiszerezés	Súly	Méret
1 db	0,968 kg	170 x 180 x 70 mm

**RED-001** | 

- HU Szelep, infra vezérléshez
- GB Valve for infra-control
- SK Ventil, k infra riadeniu
- RO Robinet pentru control infra
- HR Ventil za infrasenzor
- RU Клапан для сенсорного управления



Kiszerezés	Súly	Méret
1 db	0,174 kg	-

**RED-010** | 

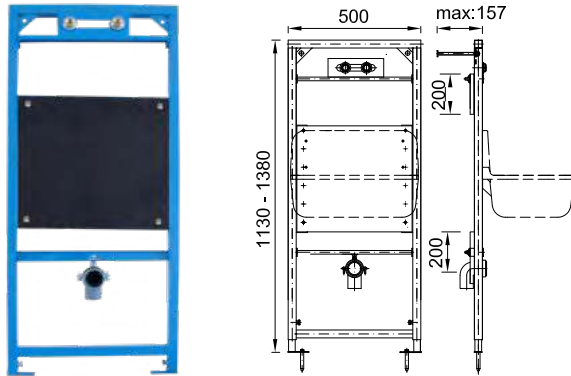
- HU Infravezérlő panel előlappal
- GB Infra-red electronic flush plate for urinal
- SK Infra-red elektronický panel pre urinál
- RO Placă electronică infra pentru pisoar
- HR Panel sa poklopcem za infra senzor
- RU Панель управления с передней стенкой для сенсорного управления



Kiszerezés	Súly	Méret
1 db	0,620 kg	190 x 190 x 90 mm

**STY-753** | 5 998607 375308

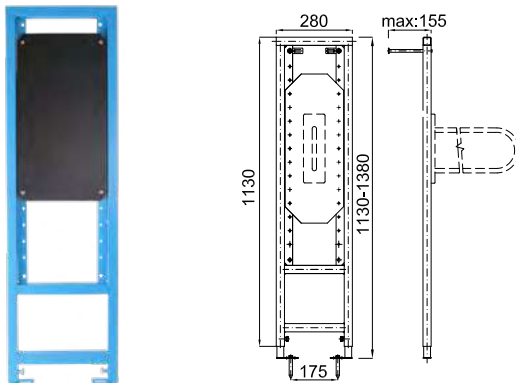
- HU Falikúthoz szerelőkeret
- GB Built-in frame for wall basin
- SK Rám pre inštaláciu vylevky
- RO Ramă de montare pentru fântână de perete
- HR Konstrukcija za ugradnju lavaboa 2 slavine
- RU Рама для раковины, скрытая в стене



Kiszereles	Súly	Méret
1 db	10,700 kg	530 x 1200 mm

**STY-758** | 5 998607 375803

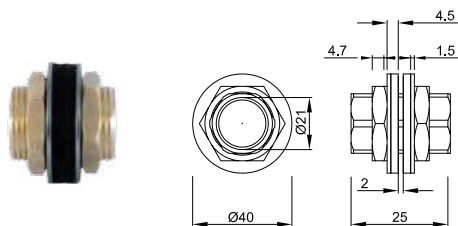
- HU Mozgáskorlátozott, kapaszkodóval ellátható WC keret
- GB Built-in metal frame for WC cistern (for disabled people) with possibility of handle fixing
- SK Madia k WC pro telesne postihnutých
- RO Ramă WC cu mâner sprinț pentru persoane cu dizabilități
- HR Konstrukcija invalidski toaletni okvir s rukohvatom
- RU Рама для туалета скрытая в стене с для людей ограниченных в движении



Kiszereles	Súly	Méret
1 db	19,000 kg	-

**STY-755** | 5 998607 375506

- HU Beépített kerethez szűkítő 1/2" - 3/4"
- GB Reducer for built-in frame 1/2" - 3/4"
- SK Redukcia k podomietkovému rámu 1/2"-3/4"
- RO Reducție 1/2" - 3/4" pentru ramă încastabilă
- HR Redukcija za ugradnju 1/2" - 3/4"
- RU Переходник для скрытой рамы



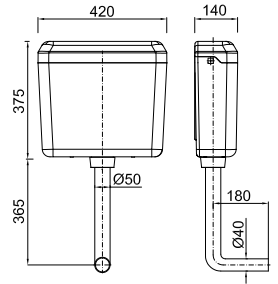
Kiszereles	Súly	Méret
1 db	0,060 kg	-





## STY-700 | 5 998607 370709

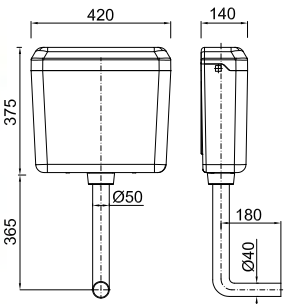
- HU AQUA Start-Stop gombos WC tartály, 3/8"-os műanyag menetes töltőszelleppel  
 GB AQUA toilet cistern with start-stop function  
 SK WC nádržka - AQUA  
 RO Rezervor WC AQUA cu buton start-stop  
 HR AQUA vodokotlić  
 RU Бачок туалета, комплектный



Kiszerezés	Súly	Méret
1 db	4,456 kg	135 x 445 x 380 mm

## STY-700-R | 5 998607 370716

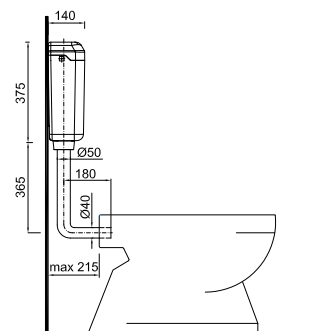
- HU AQUA Start-Stop gombos WC tartály 3/8"-os réz menetes töltőszelleppel  
 GB AQUA toilet cistern with Start-Stop function with copper threaded filling valve  
 SK Aqua štart-stop WC nádržka s 3/8" nap.připoj.ventilom  
 RO Rezervor WC AQUA cu buton start-stop cu racord 3/8" din alamă  
 HR AQUA vodokotlić + dotočni ventil MS duži univerzalni  
 RU Скрытый бачок унитаза с кнопкой AQUA Старт Стоп впускным механизмом с медной резьбой



Kiszerezés	Súly	Méret
1 db	4,573 kg	135 x 445 x 380 mm

## E-05 | 5 998607 374073

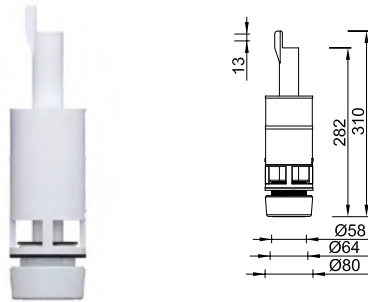
- HU Egységcsomag: AQUA WC tartály + WC ülőke + fajiansz  
 GB AQUA toilet kit: AQUA toilet cistern + toilet seat + faience  
 SK Set WC nádržka - AQUA  
 RO Chit rezervor WC AQUA  
 HR Set za AQUA vodokotlić  
 RU Инсталляционный пакет, "AQUA"



Kiszerezés	Súly	Méret
1 db	17,052 kg	-

### STY-719 |

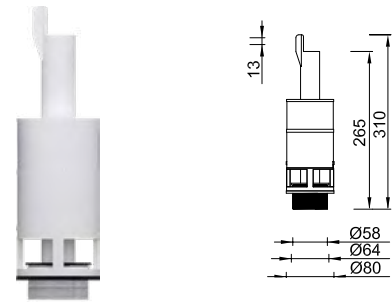
- HU Öblítőszelep (komplett), AQUA WC tartályhoz
- GB Flushing valve for AQUA toilet cistern (complete)
- SK Splachovací ventil k AQUA WC nádržke
- RO Supapă de golire AQUA (complet)
- HR Odljevni ventil za AQUA vodokotlić, kompletan
- RU Обливающий клапан для туалетного бака AQUA полный



Kiszerezés	Súly	Méret
1 db	0,266 kg	310 x 80 x 80 mm

### STY-725 |

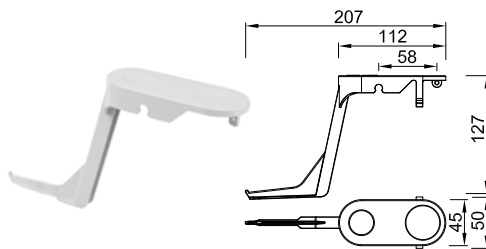
- HU Öblítőszelep AQUA WC tartályhoz
- GB Flushing valve for AQUA toilet cistern
- SK Splachovací set k WC nádržke AQUA
- RO Robinet de spălare pentru vas WC AQUA
- HR Odljevni ventil za AQUA vodokotlić
- RU Сливной механизм для бачка унитаза „AQUA”



Kiszerezés	Súly	Méret
1 db	0,223 kg	300 x 80 x 80 mm

### STY-726 |

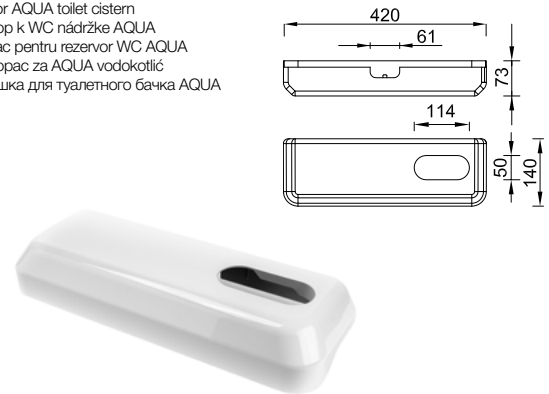
- HU Start-Stop nyomógomb AQUA WC tartályhoz
- GB Start-Stop button for AQUA toilet cistern
- SK Štart-stop ovládacie tlačítko k WC nádržke AQUA
- RO Buton acționare start-stop pentru rezervor WC AQUA
- HR Start-stop tipka za AQUA vodokotlić
- RU Кнопка Старт Стоп для унитаза AQUA



Kiszerezés	Súly	Méret
1 db	-	-

### STY-727 |

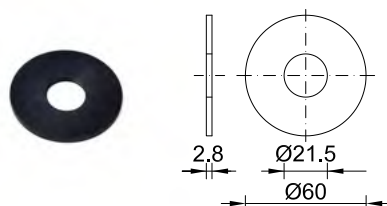
- HU AQUA WC tartályhoz fedél
- GB Lid for AQUA toilet cistern
- SK Poklop k WC nádržke AQUA
- RO Capac pentru rezervor WC AQUA
- HR Poklopac za AQUA vodokotlić
- RU Крышка для туалетного бака AQUA



Kiszerezés	Súly	Méret
1 db	-	-

### G-020 |

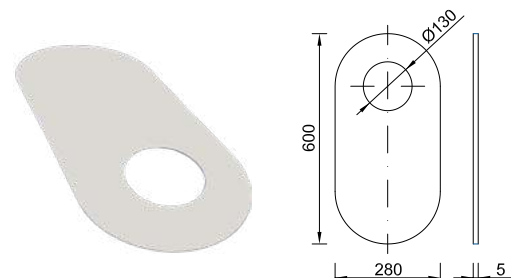
- HU Szeleplap falon kívüli Styron WC-tartályhoz
- GB Rubber seal part for AQUA toilet flushing system
- SK Gumové tesnenie pre AQUA WC nádržku
- RO Placă suport cauciuc pentru rezervor WC AQUA
- HR Poklopac ventila za Styron nadžbukni vodokotlić
- RU Крышка клапана для настенного туалетного бака Styron



Kiszerezés	Súly	Méret
1 db	0,008 kg	-

### STY-759 |

- HU Hangtompító szigetelő lap WC-hez
- GB Sound insulation for toilet fayances and for bidet
- SK Izolačná doska pre stajací WC a bidet
- RO Garnitură fonică pentru vas WC cu stativ
- HR Zvučna izolacija za WC i bide
- RU Звукоизоляционная плита для унитаза, стоящих на полу и биде



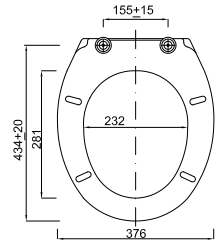
Kiszerezés	Súly	Méret
65 db	3,36 kg	790 x 395 x 305 mm



**STY-550** | 

- HU DUNA WC ülőke (lecsapódásgátlós), fémszanérral
- GB "DUNA" soft close toilet seat with inox hinges
- SK DUNA - WC sedátko spomaľovacie, kov. pánty
- RO Ramă WC DUNA (cu închidere lină, cu balamale metalice)
- HR WC daska sporopuštajuća "DUNA"
- RU Сидение унитаза „DUNA” с плавным закрытием,металлическим креплением

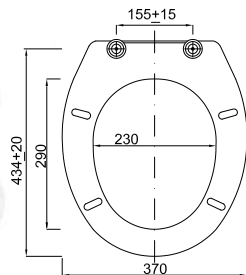
Soft Closing 



Kiszerezés	Súly	Méret
5 db	8,3 kg	310 x 475 x 415 mm

**STY-550-3** | 

- HU MDF WC ülőke
- GB Medium-Density Fibreboard toilet seat
- SK MDF WC sedátko
- RO Ramă vas WC din MDV
- HR WC daska MDF
- RU Сидение для туалета МДФ



Kiszerezés	Súly	Méret
5 db	18,055 kg	390 x 300 x 470 mm

**WC-ZS1-2** | 

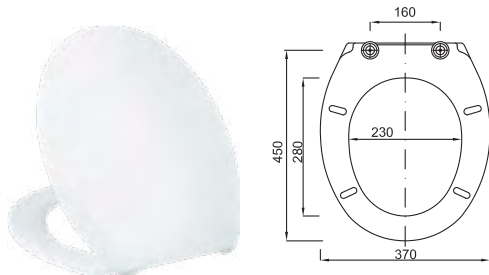
- HU WC zsanér, műanyag (TISZA)
- GB Plastic hinges for "TISZA" toilet seats
- SK WC pánty k sedátku s plast.šroubami (TISZA)
- RO Balama din material plastic pentru ramă WC
- HR Set vijaka inox (TISZA)
- RU Пластмассовые петли для туалета



Kiszerezés	Súly	Méret
1 db	0,127 kg	170 x 190 mm

### STY-550-1 |

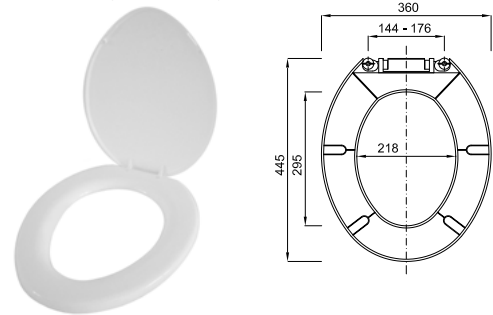
**HU** TISZA WC ülőke (erősített), fém zsanérral  
**GB** "TISZA" toilet seat (reinforced plastic) with inox hinges  
**SK** TISZA - WC sedátko, zpevneneé pánty nerez.šroubami  
**RO** Ramă WC TISZA (material plastic ranforsat, cu balamale material inox)  
**HR** WC daska pojačana "TISZA"  
**RU** Сидение унитаза „TISZA” с надёжным нержавеющей сталь креплением



Kiszerezés	Súly	Méret
10 db	13,630 kg	390 x 660 x 490 mm

### STY-550-2 |

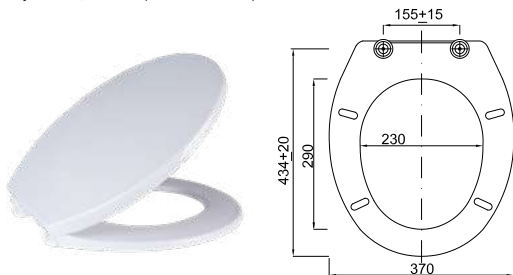
**HU** KÖRÖS WC ülőke (műanyag)  
**GB** "KÖRÖS" toilet seat (plastic)  
**DE** KÖRÖS - okružle WC sedátko  
**PL** Ramă WC KÖRÖS  
**BG** WC daska "KÖRÖS"  
**AE** Сидение унитаза „KÖRÖS” (пластмассовое)



Kiszerezés	Súly	Méret
10 db	6,410 kg	385 x 430 x 500 mm

### STY-550-7 |

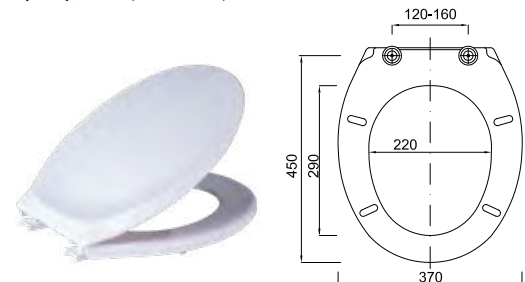
**HU** DRÁVA WC ülőke  
**GB** "DRÁVA" toilet seat (plastic)  
**SK** DRÁVA - okružle WC sedátko  
**RO** Ramă WC DRÁVA  
**HR** WC daska "DRÁVA"  
**RU** Сидение унитаза „DRÁVA” (пластмассовое)



Kiszerezés	Súly	Méret
10 db	9,800 kg	470 x 380 x 410 mm

### STY-550-8 |

**HU** OPÁL WC ülőke  
**GB** "OPÁL" toilet seat (plastic)  
**SK** Ramă WC OPÁL  
**RO** Ramă WC OPÁL  
**HR** WC daska "OPÁL"  
**RU** Сидіня унитаза „OPÁL” (пластмасове)



Kiszerezés	Súly	Méret
23 db	22,700 kg	750 x 400 x 480 mm

### WC-ZS1-1 |

**HU** WC zsanér, fém, rozsdamentes  
**GB** Inox hinges for toilet seats, inox  
**SK** WC pánty k sedátku s nerez.šroubami  
**RO** Balama din otel inox pentru ramă WC  
**HR** Set vijaka inox  
**RU** Металлические петли для туалета из нержавеющей стали



Kiszerezés	Súly	Méret
1 db	0,145 kg	155 x 85 x 45 mm

### WC-ZS2-1 |

**HU** WC zsanér, műanyag  
**GB** Plastic hinges for toilet seats  
**SK** WC pánty k sedátku s plast.šroubami  
**RO** Balama din material plastic pentru ramă WC  
**HR** Set vijaka PP  
**RU** Пластмассовы



Kiszerezés	Súly	Méret
1 db	0,108 kg	155 x 85 x 45 mm





## 02 TÖLTŐ-, ÉS ÖBLÍTŐ SZELEPEK

GB FILL AND FLUSH VALVES

SK FÜLL- UND SPÜLVENTILE

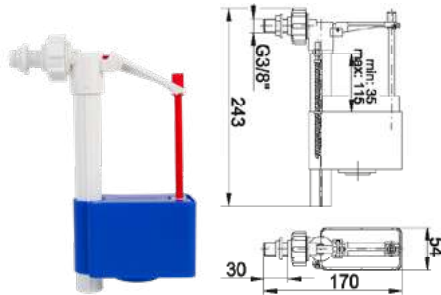
RO ROBINETE UMPLERE ȘI SPĂLARE

HR DOTOČNI I ODLJEVNI VENTILI

RU ВПУСКОВЫЕ И СЛИВНЫЕ КЛАПАНЫ

## STY-701 |

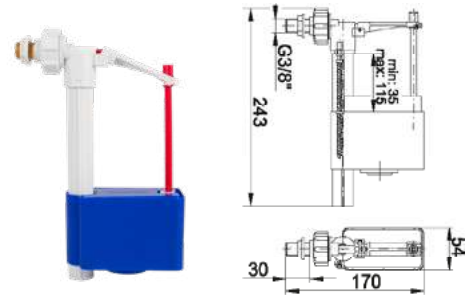
- HU** Töltőszelep WC tartályhoz, 3/8"-os műanyag menettel
- GB** Filling valve with 3/8" plastic thread
- SK** Napúšťací ventil k WC, bočný 3/8"
- RO** Mecanism de încărcare cu racord plastic 3/8
- HR** Dotočni ventil PP navoj
- RU** Впускной механизм для бачка туалета с пластмассовой резьбой



Kiszerezés	Súly	Méret
20 db	3,170 kg	390 x 385 x 305 mm

## STY-701-R |

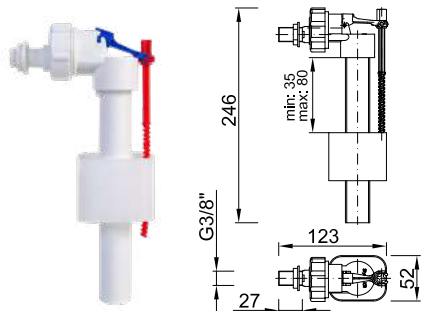
- HU** Töltőszelep WC tartályhoz, 3/8"-os réz menettel
- GB** Filling valve with 3/8" copper thread
- SK** Napúšťací ventil k WC, 3/8" kovový závit
- RO** Mecanism de încărcare cu racord alama 3/8
- HR** Dotočni ventil MS navoj
- RU** Впускной механизм для бачка туалета с медной резьбой



Kiszerezés	Súly	Méret
20 db	3,530 kg	390 x 385 x 305 mm

## STY-703-M |

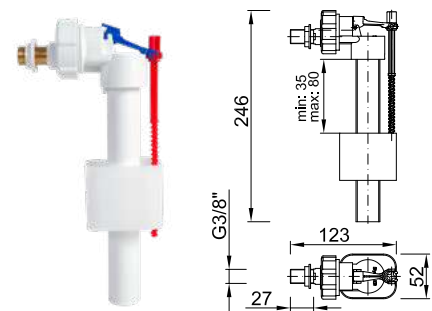
- HU** Töltőszelep WC tartályhoz, 3/8"-os műanyag menettel, univerzális + 1/2"-os átalakítóval
- GB** Filling valve with 3/8" plastic thread + 1/2" converter for thread
- SK** Napúšťací univerzální ventil k WC, bočný 3/8" + redukcia 1/2"
- RO** Mecanism de încărcare universal cu racord plastic
- HR** 3/8" dotočni ventil PP univerzalni
- RU** Впускной механизм для бачка туалета с пластмассовой резьбой, универсальный



Kiszerezés	Súly	Méret
25 db	3,395 kg	390 x 385 x 305 mm

## STY-703-R |

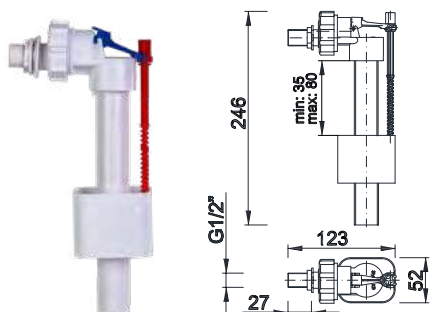
- HU** Töltőszelep WC tartályhoz, 3/8"-os réz menettel, univerzális
- GB** Filling valve with 3/8" copper thread connection
- SK** Napúšťací ventil k WC, bočný kov. dlhý závit 3/8"
- RO** Mecanism de încărcare WC cu racord din alamă lungă
- HR** 3/8" dotočni ventil MS duži univerzalni
- RU** Впускной механизм для бачка туалета с медной резьбой, универсальный



Kiszerezés	Súly	Méret
25 db	3,970 kg	390 x 385 x 305 mm

## STY-712-M |

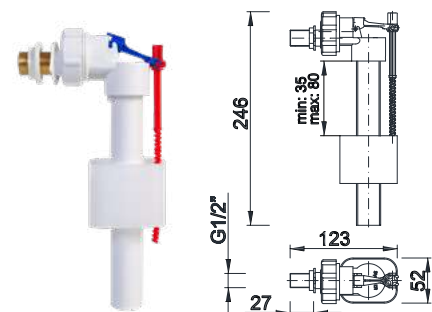
- HU** Töltőszelep WC tartályhoz, 1/2"-os műanyag menettel, univerzális
- GB** Filling valve with 1/2" plastic thread
- SK** Napúšťací univerzální ventil k WC, bočný 1/2"
- RO** Mecanism de încărcare universal cu racord plastic
- HR** 1/2" Dotočni ventil PP univerzalni
- RU** Впускной механизм для бачка туалета с пластмассовой резьбой, универсальный



Kiszerezés	Súly	Méret
25 db	3,395 kg	390 x 385 x 305 mm

## STY-712-R |

- HU** Töltőszelep WC tartályhoz, 1/2"-os réz menettel, univerzális
- GB** Filling valve with 1/2" copper thread connection
- SK** Napúšťací ventil k WC, bočný kov. dlhý závit 1/2"
- RO** Mecanism de încărcare WC cu racord din alamă lungă
- HR** 1/2" Dotočni ventil MS duži univerzalni
- RU** Впускной механизм для бачка туалета с медной резьбой, универсальный



Kiszerezés	Súly	Méret
25 db	3,970 kg	390 x 385 x 305 mm

**CSA-10**

- HU** Monoblokkos javító készlet  
**GB** Repair kit for standard WC cistern  
**SK** Sada šroubů pro WC monoblok nádržku  
**RO** Set șuruburi pentru vas WC standard  
**HR** Set vijaka za monoblok  
**RU** Монтажные болты для моноблочного комплекта



Kiszerezés	Súly	Méret
25 db	3,795 kg	390 x 185 x 120 mm

**STY-703-J**

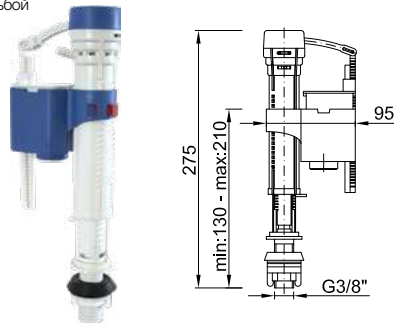
- HU** Töltőszelep javító készlet (STY-703, STY-704 típushoz)  
**GB** Filling valve repair kit (for STY-703 and STY-704 type)  
**SK** Náhradný diel k bočnému nap.ventilu (STY704-R, STY703-R, STY703-M) Chit reparačný  
**RO** mecanism de încărcare (STY-704-R, 703-R, 703-M)  
**HR** Rez.dijelovi za dotočni ventil (STY-704-R, 703-R, 703-M)  
**RU** Ремонтный комплект для впускных механизмов типа STY-704 и STY-704



Kiszerezés	Súly	Méret
1 db	0,016 kg	150 x 180 mm

**STY-705-M**

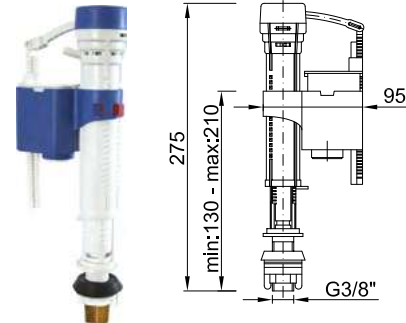
- HU** Töltőszelep WC tartályhoz, alsó bekötéses 3/8" műanyag menettel  
**GB** Bottom entry float valve with 3/8" plastic thread  
**SK** Napúšťací ventil k WC nádržke, spodné pripojenie 3/8" plast.závit  
**RO** Mecanism de încărcare rezervor WC cu racord inferior din material plastic cu filet 3/8"  
**HR** Dotočni ventil, donji priključak 3/8" PP navoj  
**RU** Впускной механизм для бачка унитаза с нижней подводкой 3/8", пластмассовой резьбой



Kiszerezés	Súly	Méret
20 db	4,540 kg	620 x 315 x 255 mm

**STY-705-R**

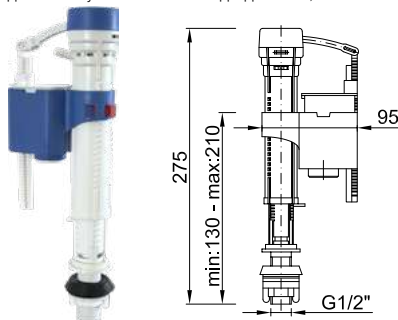
- HU** Töltőszelep WC tartályhoz, alsó bekötéses 3/8" réz menettel  
**GB** Bottom entry float valve with 3/8" copper thread  
**SK** Napúšťací ventil k WC nádržke, spodné pripojenie 3/8" kov.závit  
**RO** Mecanism de încărcare rezervor WC cu racord inferior din alamă cu filet 3/8"  
**HR** Dotočni ventil, donji priključak 3/8" MS navoj  
**RU** Впускной механизм для бачка унитаза с нижней подводкой 3/8", медной резьбой



Kiszerezés	Súly	Méret
20 db	5,160 kg	620 x 315 x 255 mm

**STY-706-M**

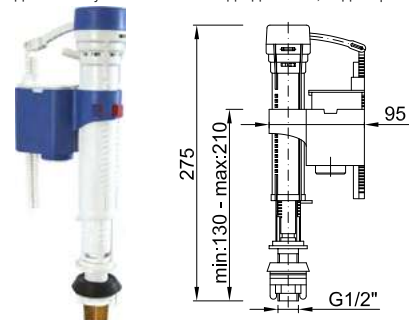
- HU** Töltőszelep WC tartályhoz, alsó bekötéses 1/2" műanyag menettel  
**GB** Bottom entry float valve with 1/2" plastic thread  
**SK** Napúšťací ventil k WC nádržke, spodné pripojenie 1/2" plast.závit  
**RO** Mecanism de încărcare rezervor WC cu racord inferior din material plastic cu filet 1/2"  
**HR** Dotočni ventil, donji priključak 1/2" PP navoj  
**RU** Впускной механизм для бачка унитаза с нижней подводкой 1/2", пластмассовой резьбой



Kiszerezés	Súly	Méret
20 db	4,740 kg	620 x 315 x 255 mm

**STY-706-R**

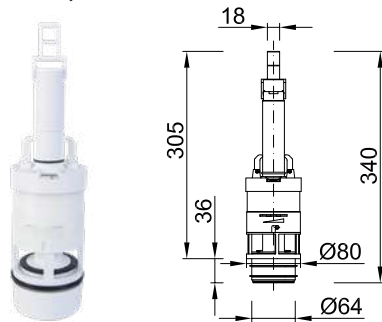
- HU** Töltőszelep WC tartályhoz, alsó bekötéses 1/2" réz menettel  
**GB** Bottom entry float valve with 1/2" copper thread  
**SK** Napúšťací ventil k WC nádržke, spodné pripojenie 1/2" kov.závit  
**RO** Mecanism de încărcare rezervor WC cu racord inferior din alamă cu filet 1/2"  
**HR** Dotočni ventil, donji priključak 1/2" MS navoj  
**RU** Впускной механизм для бачка унитаза с нижней подводкой 1/2", медной резьбой



Kiszerezés	Súly	Méret
20 db	5,360 kg	620 x 315 x 255 mm

## STY-720 |

- HU** Öblítőszelvény falon kívüli WC tartályhoz  
**GB** Flush valve for standard cistern  
**SK** WC vypúšťací ventil pre plastové nádržky  
**RO** Mecanism de descărcare pentru rezervor WC cu montare pe perete  
**HR** Odljevni ventil  
**RU** Сливной механизм для бачка туалета



Kiszerezés	Súly	Méret
30 db	8,360 kg	390 x 385 x 305 mm

## STY-721 |

- HU** Monoblokkos öblítőszelvény, egy gombos  
**GB** Single flush valve for standard WC cistern  
**SK** WC vypúšťací ventil ku kombi WC 1- tlačítkový, s rozetou  
**RO** Mecanism de descărcare cu acționare simplă pentru rezervor WC monobloc  
**HR** Odljevni ventil MB 1 gumb  
**RU** Моноблочный сливной механизм для бачка туалета с одной кнопкой



Kiszerezés	Súly	Méret
35 db	12,799 kg	790 x 395 x 305 mm

## STY-722 |

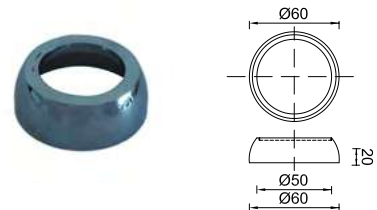
- HU** Monoblokkos öblítőszelvény, osztott gombos  
**GB** Dual flush valve for standard WC cistern  
**SK** WC vypúšťací ventil ku kombi WC - dvojtlačítkový 3/6l, s rozetou  
**RO** Mecanism de descărcare cu act. dubla pentru rezervor monobloc  
**HR** Odljevni ventil za MB vodokotlić  
**RU** Моноблочный сливной механизм для бачка туалета с двумя кнопками



Kiszerezés	Súly	Méret
35 db	12,799 kg	790 x 395 x 305 mm

## STY-722-M |

- HU** Krómozott rozetta monoblokkos öblítőszelvényhez  
**GB** Rosette (cover for flush valve push button)  
**SK** Chrom rozeta  
**RO** Rozetă cromată pentru robinet monobloc  
**HR** Kromirana rozeta za odlj.ventil monobloka  
**RU** Хромированное обрамление для моноблочного сливного механизма



Kiszerezés	Súly	Méret
1 db	0,011 kg	100 x 100 mm

## STY-731-M |

- HU** Monoblokkos egységcsomag: egy gombos öblítő szelep (STY-721) + 3/8"-os műanyag menetes töltőszelvény (STY-703-M), szerelési egységcsomaggal  
**GB** Flushing wc set - 3/8" filling valve (plastic thread) and flushing valve, one-button  
**SK** SET komplet ventily k WC -nap.plast.závit3/8" + vypúšťací 1tlačítkový + tesnenie + šrouby  
**RO** Mecanism complet pt.rez.monobloc, filet plastic  
**HR** Set za monoblok 1 gumb PP navoj  
**RU** Моноблочный комплект: сливной механизм с одной кнопкой,впускной механизм с пластмассовой резьбой, монтажный комплект



Kiszerezés	Súly	Méret
20 db	12,234 kg	790 x 395 x 305 mm

## STY-731-R |

- HU** Monoblokkos egységcsomag: egy gombos öblítőszelvény (STY-721) + 3/8"-os réz menetes töltőszelvény (STY-703-R), szerelési egységcsomaggal  
**GB** Flushing WC set - 3/8" filling valve (copper thread) and flushing valve, one-button  
**SK** SET komplet ventily k WC -nap. kov.závit 3/8" + vypúšťací 1tlačítkový + tesnenie + šrouby  
**RO** Mecanism complet pt.rez.monobloc, filet alamă  
**HR** Set za monoblok 1 gumb MS navoj  
**RU** Моноблочный комплект: сливной механизм с одной кнопкой,впускной механизм с медной резьбой, монтажный комплект



Kiszerezés	Súly	Méret
20 db	12,754 kg	790 x 395 x 305 mm

## STY-732-M |

- HU** Monoblokkos egységcsomag: dupla gombos öblítő szelep (STY-722) + 3/8"-os műanyag menetes töltőszelep (STY-703-M), szerelési egységcsomaggal  
**GB** Flushing WC set - 3/8" filling valve (plastic thread) and dual flush valve  
**SK** SET komplet ventily k WC -nap.ventil plast.závit 3/8" + vypúšťací 2tlačítkový + tesnenie+šrouby  
**RO** Mecanism complet pt.rez.monobloc cu act. dubla, filet plastic  
**HR** Set za monoblok dupli gumb PP navoj  
**RU** Моноблочный комплект: сливной механизм с двумя кнопками,впускной механизм с пластмассовой резьбой, монтажный комплект



Kiszerezés	Súly	Méret
20 db	12,334 kg	790 x 395 x 305 mm

## STY-732-R |

- HU** Monoblokkos egységcsomag: dupla gombos öblítő szelep (STY-722) + 3/8"-os réz menetes töltőszelep (STY-703-R), szerelési egységcsomaggal  
**GB** Flushing WC set - 3/8" filling valve (copper thread) and dual flush valve  
**SK** SET komplet ventily k WC -nap.ventil kov.závit 3/8" + vypúšťací 2tlačítkový + tesnenie+šrouby  
**RO** Mecanism complet pt.rez.monobloc cu act. dubla, filet alama  
**HR** Set za monoblok dupli gumb MS navoj  
**RU** Моноблочный комплект: сливной механизм с двумя кнопками,впускной механизм с медной резьбой, монтажный комплект



Kiszerezés	Súly	Méret
20 db	12,694 kg	790 x 395 x 305 mm

## STY-733-M |

- HU** Monoblokkos egységcsomag: egy gombos öblítő szelep (STY-721) + 1/2"-os műanyag menetes töltőszelep (STY-712-M), szerelési egységcsomaggal  
**GB** Flushing WC set - 1/2" filling valve (plastic thread) and flushing valve, one-button  
**SK** SET komplet ventily k WC -nap.ventil plast.závit 1/2" + vypúšťací 1tlačítkový + tesnenie+šrouby  
**RO** Mecanism complet pt.rez.monobloc cu act. dubla, filet plastic  
**HR** Set za monoblok dupli gumb PP navoj  
**RU** Моноблочный комплект: сливной механизм с двумя кнопками,впускной механизм с пластмассовой резьбой, монтажный комплект



Kiszerezés	Súly	Méret
20 db	11,885 kg	790 x 395 x 305 mm

## STY-733-R |

- HU** Monoblokkos egységcsomag: egy gombos öblítő szelep (STY-721) + 1/2"-os réz menetes töltőszelep (STY-712-R), szerelési egységcsomaggal  
**GB** Flushing WC set - 1/2" filling valve (copper thread) and flushing valve, one-button  
**SK** SET komplet ventily k WC -nap. kov.závit 1/2" + vypúšťací 1tlačítkový + tesnenie + šrouby  
**RO** Mecanism complet pt.rez.monobloc, filet alama  
**HR** Set za monoblok 1 gumb MS navoj  
**RU** Моноблочный комплект: сливной механизм с одной кнопкой,впускной механизм с медной резьбой, монтажный комплект



Kiszerezés	Súly	Méret
20 db	13,085 kg	790 x 395 x 305 mm

## STY-734-M |

- HU** Monoblokkos egységcsomag: dupla gombos öblítő szelep (STY-722) + 1/2"-os műanyag menetes töltőszelep (STY-712-M), szerelési egységcsomaggal  
**GB** Flushing WC set - 1/2" filling valve (plastic thread) and dual flush valve  
**SK** SET komplet ventily k WC -nap.ventil plast.závit 1/2" + vypúšťací 2tlačítkový + tesnenie+šrouby  
**RO** Mecanism complet pt.rez.monobloc cu act. dubla, filet plastic  
**HR** Set za monoblok dupli gumb PP navoj  
**RU** Моноблочный комплект: сливной механизм с двумя кнопками,впускной механизм с пластмассовой резьбой, монтажный комплект



Kiszerezés	Súly	Méret
20 db	11,905 kg	790 x 395 x 305 mm

## STY-734-R |

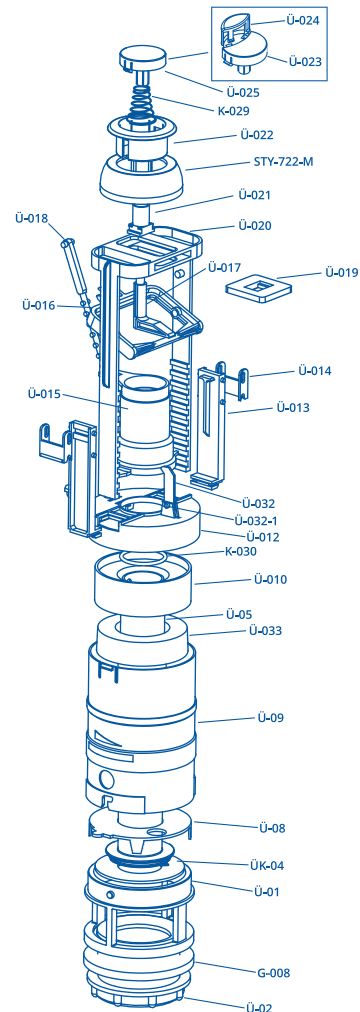
- HU** Monoblokkos egységcsomag: dupla gombos öblítő szelep (STY-722) + 1/2"-os réz menetes töltőszelep (STY-712-R), szerelési egységcsomaggal  
**GB** Flushing WC set - 1/2" filling valve (copper thread) and dual flush valve  
**SK** SET komplet ventily k WC -nap.ventil kov.závit 1/2" + vypúšťací 2tlačítkový + tesnenie + šrouby  
**RO** Mecanism complet pt.rez.monobloc cu act. dubla, filet alama  
**HR** Set za monoblok dupli gumb MS navoj  
**RU** Моноблочный комплект: сливной механизм с двумя кнопками,впускной механизм с медной резьбой, монтажный комплект



Kiszerezés	Súly	Méret
20 db	13,105 kg	790 x 395 x 305 mm

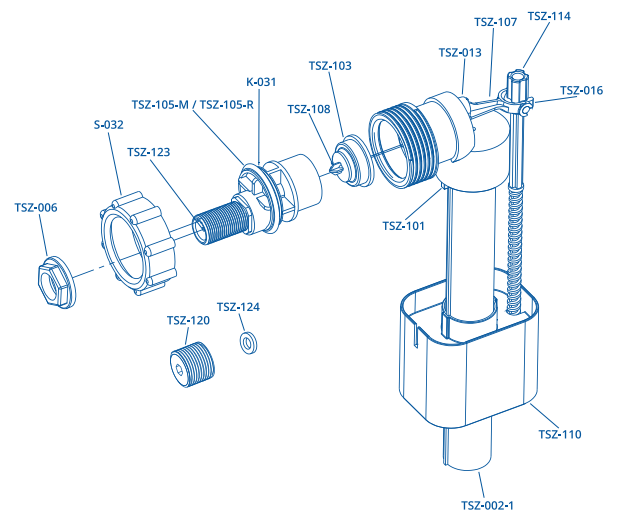
## STY-721 | STY-722 - Öblítő szelep

Cikkszám	Megnevezés	Mennyiség	Típus
<b>G-008</b>	Recés tömítő alátét	1 db	STY-721 / STY-722
<b>K-029</b>	Kúpos rugó 0,7-es	1 db	STY-721 / STY-722
<b>K-030</b>	O gyűrű 26x2,5 mm	2 db	STY-721 / STY-722
<b>STY-722-M</b>	Rozetta MB szelephez (krómozott) (külön rendelhető)	1 db	STY-721 / STY-722
<b>Ü-01</b>	Szelepház	1 db	STY-721 / STY-722
<b>Ü-010</b>	Belső gyűrű	1 db	STY-721 / STY-722
<b>Ü-012</b>	Úszóház fedél	1 db	STY-721 / STY-722
<b>Ü-013</b>	Fogazott hosszabbító	2 db	STY-721 / STY-722
<b>Ü-014</b>	Zárólap	2 db	STY-721 / STY-722
<b>Ü-015</b>	Csővezető	1 db	STY-721 / STY-722
<b>Ü-016</b>	Emelő keret	1 db	STY-721 / STY-722
<b>Ü-017</b>	Nyomóláb	1 db	STY-721 / STY-722
<b>Ü-018</b>	Emelőrudazat	1 db	STY-721 / STY-722
<b>Ü-019</b>	Mozgó lap	1 db	STY-721 / STY-722
<b>Ü-02</b>	Szelepház rögzítő gyűrű	1 db	STY-721 / STY-722
<b>Ü-020</b>	Fogazott villa	1 db	STY-721 / STY-722
<b>Ü-021</b>	Menetes betét	1 db	STY-721 / STY-722
<b>Ü-022</b>	Nyomógomb ház (króm)	1 db	STY-721 / STY-722
<b>Ü-025</b>	Nyomógomb egész krómozott	1 db	STY-721
<b>Ü-023</b>	Nyomógomb fél nagy krómozott	1 db	STY-721
<b>Ü-024</b>	Nyomógomb fél kicsi krómozott	1 db	STY-721
<b>Ü-032-1</b>	Csap	2 db	STY-721 / STY-722
<b>Ü-032</b>	Billenő kar	2 db	STY-721 / STY-722
<b>Ü-033</b>	Hungarocel belsőgyűrű	1 db	STY-721 / STY-722
<b>Ü-05</b>	Szelepszár	1 db	STY-721 / STY-722
<b>Ü-08</b>	Állítólap	1 db	STY-721 / STY-722
<b>Ü-09</b>	Úszóház külső	1 db	STY-721 / STY-722
<b>Ü-K04</b>	Szelep lap Öblítő szelephez	1 db	STY-721 / STY-722







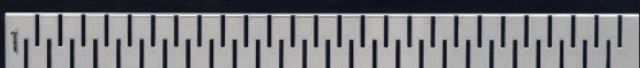
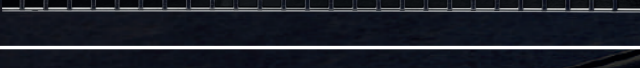
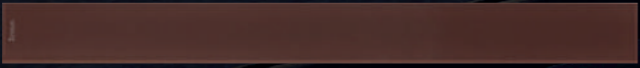
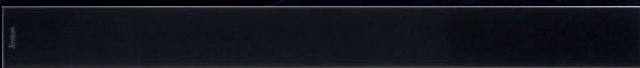
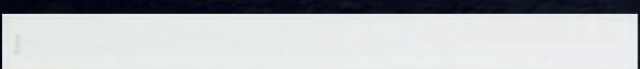

## STY-703-M | STY-703-R - Töltőszelep

Cikkszám	Megnevezés	Mennyiség	Típus
<b>K-031</b>	O gyűrű 32 x 2 mm	1 db	STY-703-M / STY-703-R
<b>TSZ-123</b>	Szűrő a feltöltő szelephez	1 db	STY-703-M / STY-703-R
<b>TSZ-103</b>	Membrán a 703-as töltőszelephez	1 db	STY-703-M / STY-703-R
<b>TSZ-107</b>	Töltőszelepkar 703-as töltőszelephez	1 db	STY-703-M / STY-703-R
<b>TSZ-006</b>	Peremes anya	1 db	STY-703-M / STY-703-R
<b>TSZ-110</b>	Úszóház 703-as töltőszelephez	1 db	STY-703-M / STY-703-R
<b>TSZ-002-1</b>	Cső 703-as töltőszelephez	1 db	STY-703-M / STY-703-R
<b>TSZ-114</b>	Menets orsó 703-as töltőszelephez	1 db	STY-703-M / STY-703-R
<b>TSZ-016</b>	Billenőlap	1 db	STY-703-M / STY-703-R
<b>TSZ-101</b>	Szelepház	1 db	STY-703-M / STY-703-R
<b>TSZ-013</b>	Gumidugó szelepszárhoz	1 db	STY-703-M / STY-703-R
<b>TSZ-108</b>	Membrán műanyag belső 703-hoz	1 db	STY-703-M / STY-703-R
<b>S-032</b>	Hollandi anyag (5/4")	1 db	STY-703-M / STY-703-R
<b>TSZ-105-R</b>	Töltőcsonk, rézmenetes 3/8"-os	1 db	STY-703-R
<b>TSZ-105-M</b>	Töltőcsonk, műanyag menetes 3/8"-os	1 db	STY-703-M
<b>TSZ-120</b>	3/8" / 1/2" -os átalakító a feltöltő szelephez	1 db	STY-703-M
<b>TSZ-124</b>	Tömítőgyűrű átalakítóhoz	1 db	STY-703-M



# Rácstípusok

## Type of grids

FÉM RÁCSOK / STAINLESS STEEL GRIDS		Basic	
		Drops	
		Floor	
		Harmony	
	Medium		
			
ÜVEGRÁCSOK / GLASS GRIDS		GFB	Festett
		GFF	
		GFFE	
		GFP	

# Miért válassza a Styront?

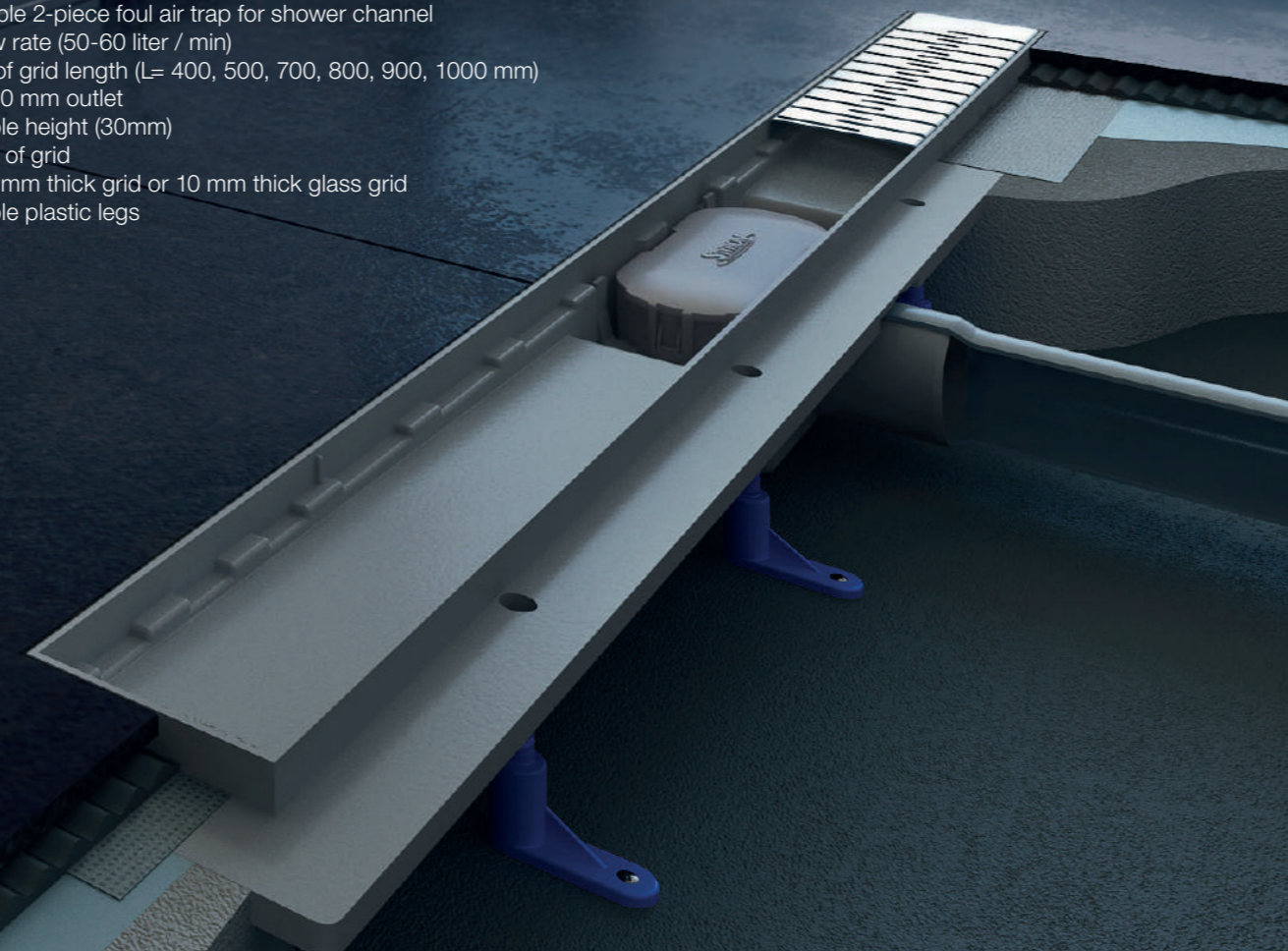
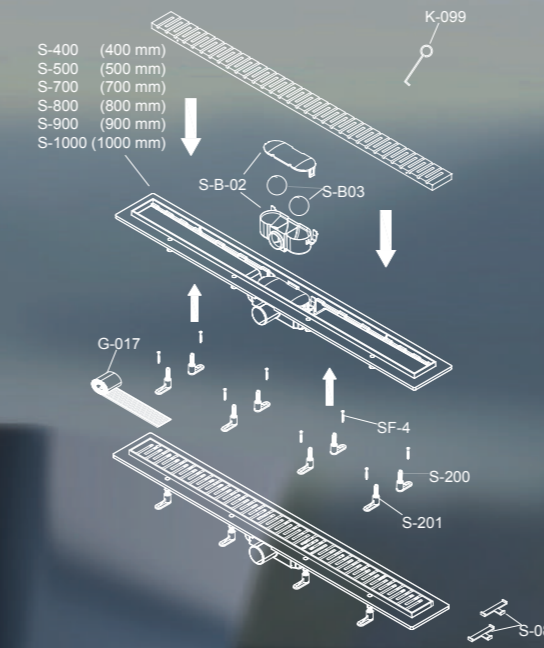
## Why choose us?

### ELŐNYÖK

- » Kis beépítési magasság (62 mm)
- » Könnyű tisztíthatóság, időálló kivitel
- » Kettős bűzzárral
- » Magas átfolyási érték (50-60 liter / min.)
- » 6 féle rács hosszúsággal (L= 400, 500, 700, 800, 900, 1000 mm)
- » Ø 50 mm-es elfolyással
- » Állítható magasság (30mm)
- » 13 féle fedrácsstípussal
- » 1,5 mm vastag rács lemezzel vagy 10 mm vastag üvegráccsal
- » Állítható műanyag lábakkal

### ADVANTAGES

- » Small installation height (62 mm)
- » Easy to clean, durable
- » Removable 2-piece foul air trap for shower channel
- » High flow rate (50-60 liter / min)
- » 4 types of grid length (L= 400, 500, 700, 800, 900, 1000 mm)
- » With Ø 50 mm outlet
- » Adjustable height (30mm)
- » 13 types of grid
- » With 1,5 mm thick grid or 10 mm thick glass grid
- » Adjustable plastic legs



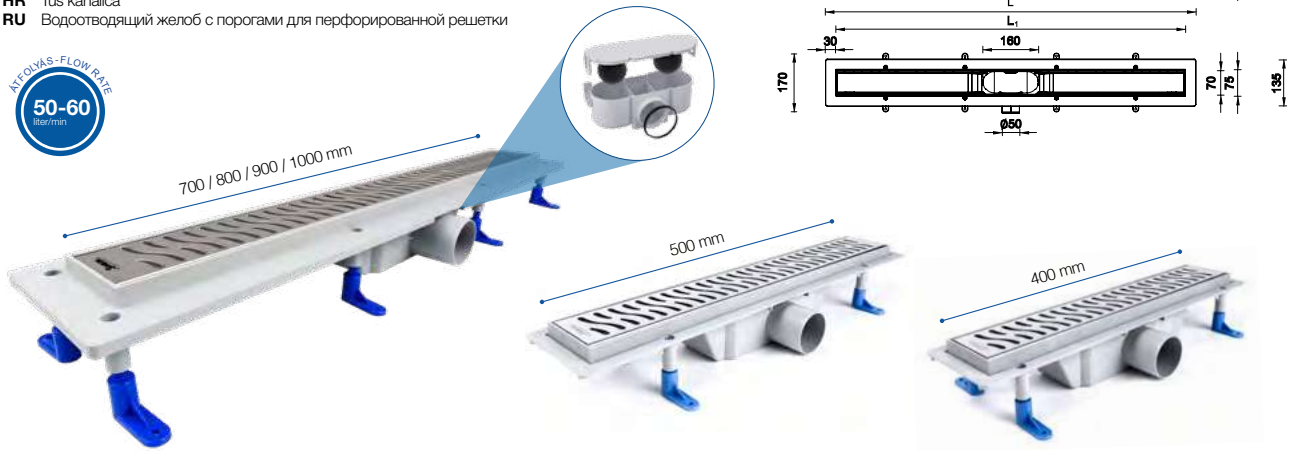
## 03 BELTÉRI FOLYÓKA

- GB LINEAR SHOWER CHANNEL WITH PERFORATED STAINLESS STEEL GRID
- SK SPRCHOVÝ LINEÁRNÝ ŽLAB, NEREZ.ROŠT
- RO RIGOLÁ CU GRÁTAR INOX
- HR TUŠ KANALICA
- RU ВОДООТВОДЯЩИЙ ЖЕЛОБ С ПОРОГАМИ ДЛЯ 400 MM ПЕРФОРИРОВАННОЙ РЕШЕТКИ

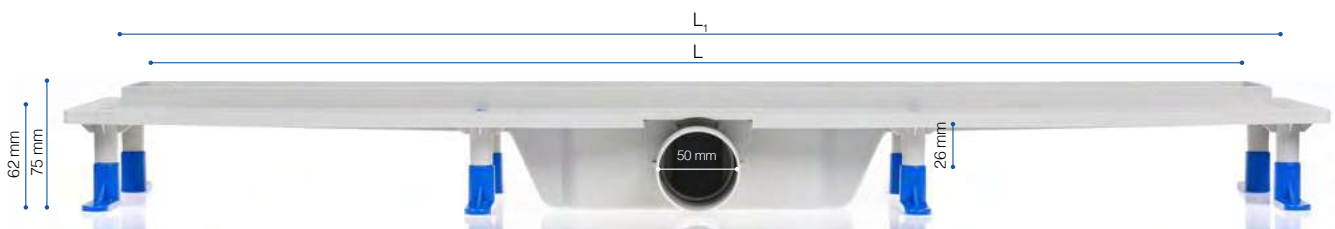


# FOLYÓKA EGYENES, MŰANYAG, KOMPLETT, FÉM RÁCCSAL, TARTOZÉKOKKAL

- HU** Zuhanyfolyóka egyenes, rozsdamentes ráccsal
- GB** Linear shower channel with perforated stainless steel grid
- SK** Sprchový lineárny žlab, nerez.rošt
- RO** Rigolă cu grătar inox
- HR** Tuš kanalice
- RU** Водотводящий желоб с порогами для перфорированной решетки



Cikkszám	L [mm]	Rács L <sub>1</sub> [mm]	DB	Súly [kg]	Méret [mm]	EAN -13	Rácstípusok	
<b>STY-B-40</b>	430	400	1	0,983	535 x 145 x 75	5998607304353		
<b>STY-B-50</b>	530	500	1	1,044	535 x 145 x 75	5998607305350		
<b>STY-B-70</b>	760	700	1	1,392	860 x 180 x 80	5998607307606		
<b>STY-B-80</b>	860	800	1	1,488	860 x 180 x 80	5998607308603		
<b>STY-B-90</b>	960	900	1	1,674	1060 x 180 x 80	5998607309600		
<b>STY-B-100</b>	1060	1000	1	1,756	1060 x 180 x 80	5998607310606		
<b>STY-D-40</b>	430	400	1	1,009	535 x 145 x 75	5998607304360		
<b>STY-D-50</b>	530	500	1	1,067	535 x 145 x 75	5998607305367		
<b>STY-D-70</b>	760	700	1	1,428	860 x 180 x 80	5998607307651		
<b>STY-D-80</b>	860	800	1	1,528	860 x 180 x 80	5998607308658		
<b>STY-D-90</b>	960	900	1	1,718	1060 x 180 x 80	5998607309655		
<b>STY-D-100</b>	1060	1000	1	1,803	1060 x 180 x 80	5998607310651		
<b>STY-F-40</b>	430	400	1	1,009	535 x 145 x 75	5998607304377		
<b>STY-F-50</b>	530	500	1	1,100	535 x 145 x 75	5998607305374		
<b>STY-F-70</b>	760	700	1	1,445	860 x 180 x 80	5998607307613		
<b>STY-F-80</b>	860	800	1	1,544	860 x 180 x 80	5998607308610		
<b>STY-F-90</b>	960	900	1	1,738	1060 x 180 x 80	5998607309617		
<b>STY-F-100</b>	1060	1000	1	1,827	1060 x 180 x 80	5998607310613		
<b>STY-H-40</b>	430	400	1	0,944	535 x 145 x 75	5998607304384		
<b>STY-H-50</b>	530	500	1	1,013	535 x 145 x 75	5998607305381		
<b>STY-H-70</b>	760	700	1	1,339	860 x 180 x 80	5998607307620		
<b>STY-H-80</b>	860	800	1	1,422	860 x 180 x 80	5998607308627		
<b>STY-H-90</b>	960	900	1	1,601	1060 x 180 x 80	5998607309624		
<b>STY-H-100</b>	1060	1000	1	1,673	1060 x 180 x 80	5998607310620		
<b>STY-K-40</b>	430	400	1	0,998	535 x 145 x 75	5998607304391		
<b>STY-K-50</b>	530	500	1	1,085	535 x 145 x 75	5998607305398		
<b>STY-K-70</b>	760	700	1	1,493	860 x 180 x 80	5998607307644		
<b>STY-K-80</b>	860	800	1	1,561	860 x 180 x 80	5998607308641		
<b>STY-K-90</b>	960	900	1	1,758	1060 x 180 x 80	5998607309648		
<b>STY-K-100</b>	1060	1000	1	1,852	1060 x 180 x 80	5998607310644		
<b>STY-M-40</b>	430	400	1	0,942	535 x 145 x 75	5998607304346		
<b>STY-M-50</b>	530	500	1	1,013	535 x 145 x 75	5998607305343		
<b>STY-M-70</b>	760	700	1	1,343	860 x 180 x 80	5998607307637		
<b>STY-M-80</b>	860	800	1	1,431	860 x 180 x 80	5998607308634		
<b>STY-M-90</b>	960	900	1	1,609	1060 x 180 x 80	5998607309631		
<b>STY-M-100</b>	1060	1000	1	1,687	1060 x 180 x 80	5998607310637		





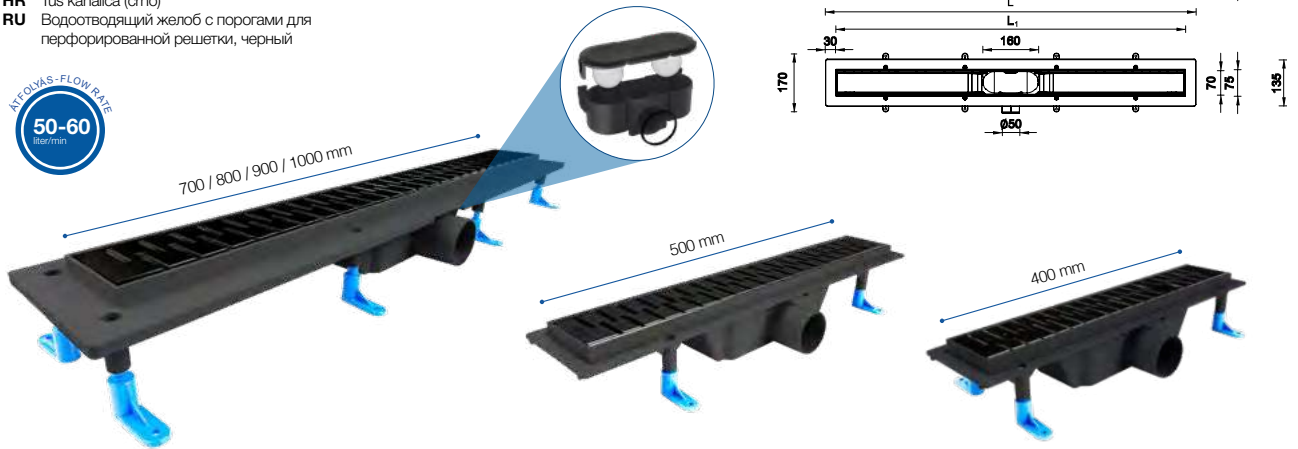


# Fekete zuhanyfolyókák

Black shower channels

# FOLYÓKA EGYENES, MŰANYAG, KOMPLETT, SZINTEREZETT FÉM RÁCCSAL, TARTOZÉKOKKAL

- HU** Fekete zuhanyfolyóka egyenes, rozsdamentes ráccsal
- GB** Black linear shower channel with perforated stainless steel grid
- SK** Sprchový lineárny žlab, nerez.rošt (čierna)
- RO** Rigolă cu grătar inox (negru)
- HR** Tuš kanalica (crno)
- RU** Водотводящий желоб с порогом для перфорированной решетки, черный



Cikkszám	L [mm]	Rács L <sub>1</sub> [mm]	DB	Súly [kg]	Méret [mm]	EAN -13	Rácstípusok
<b>STY-H-40-FF</b>	430	400	1	0,944	535 x 145 x 75	5998607304384	
<b>STY-H-50-FF</b>	530	500	1	1,013	535 x 145 x 75	5998607305381	
<b>STY-H-70-FF</b>	760	700	1	1,339	860 x 180 x 80	5998607307620	
<b>STY-H-80-FF</b>	860	800	1	1,422	860 x 180 x 80	5998607308627	
<b>STY-H-90-FF</b>	960	900	1	1,601	1060 x 180 x 80	5998607309624	
<b>STY-H-100-FF</b>	1060	1000	1	1,673	1060 x 180 x 80	5998607310620	
<b>HARMONY</b>							
<b>STY-M-40-FF</b>	430	400	1	0,942	535 x 145 x 75	5998607304346	
<b>STY-M-50-FF</b>	530	500	1	1,013	535 x 145 x 75	5998607305343	
<b>STY-M-70-FF</b>	760	700	1	1,343	860 x 180 x 80	5998607307637	
<b>STY-M-80-FF</b>	860	800	1	1,431	860 x 180 x 80	5998607308634	
<b>STY-M-90-FF</b>	960	900	1	1,609	1060 x 180 x 80	5998607309631	
<b>STY-M-100-FF</b>	1060	1000	1	1,687	1060 x 180 x 80	5998607310637	
<b>MEDIUM</b>							



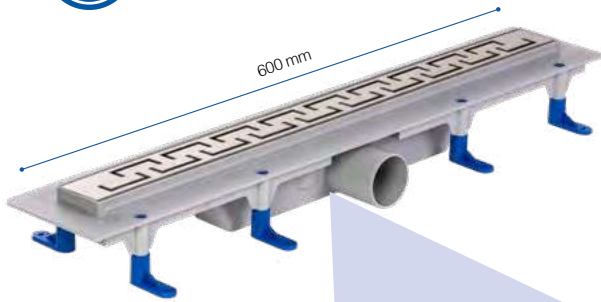
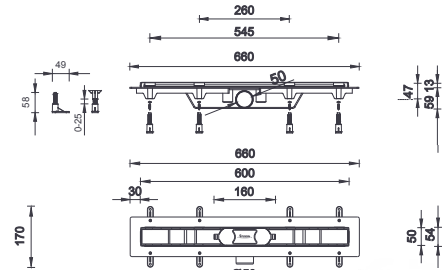


## **600-as keskeny zuhanyfolyókák**

600 mm long shower channels, slim type

# KESKENY ZUHANYFOLYÓKA, MŰANYAG, KOMPLETT, FÉM, VAGY SZINTEREZETT RÁCCSAL, TARTOZÉKOKKAL

- HU** Fekete zuhanyfolyóka egyenes, rozsdamentes ráccsal
- GB** Black linear shower channel with perforated stainless steel grid
- SK** Čierna sprchový lineárny žľab, nerez.rošt
- RO** Negru rigolă de duș dreaptă, cu grilă slim din oțel inoxidabil (negru)
- HR** Crno Tuš kanalica uska INOX rešetka
- RU** Черный душевой желобок



Cikkszám	L [mm]	Rács L <sub>1</sub> [mm]	DB	Súly [kg]	Méret [mm]	EAN -13	Rácstípusok
<b>STY-Ch-60</b>	660	600	1	1,390	670 x 140 x 80	5998607305350	<b>CHAIN</b>
<b>STY-Do-60</b>	660	600	1	1,360	670 x 140 x 80	5998607309600	<b>DOMINO</b>
<b>STY-Li-60</b>	660	600	1	1,405	670 x 140 x 80	5998607305367	<b>LINE</b>
<b>STY-Si-60</b>	660	600	1	1,405	670 x 140 x 80	5998607309655	<b>SINUS</b>
<b>STY-Ch-60-FF</b>	660	600	1	1,385	670 x 140 x 80	5998607305374	<b>CHAIN</b>
<b>STY-Do-60-FF</b>	660	600	1	1,370	670 x 140 x 80	5998607309617	<b>DOMINO</b>
<b>STY-Li-60-FF</b>	660	600	1	1,420	670 x 140 x 80	5998607305381	<b>LINE</b>
<b>STY-Si-60-FF</b>	660	600	1	1,410	670 x 140 x 80	5998607309624	<b>SINUS</b>



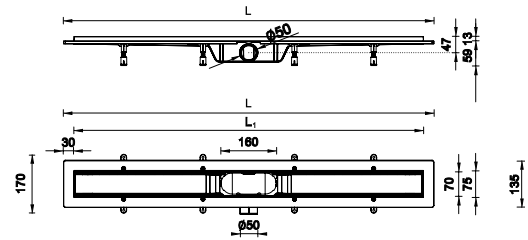
# Üvegrácsos zuhanyfolyókák

Shower channels  
with glass grid

**STYRON**  
ESZKÖZRENDEZÉSEK

# FOLYÓKA EGYENES, MŰANYAG, KOMPLETT, ÜVEGRÁCCSAL, TARTOZÉKOKKAL

- HU** Zuhanyfolyóka egyenes, üveg fedráccsal
- GB** Linear shower channel with perforated stainless steel grid
- SK** Sprchový lineárny žľab, sklenerý rošt, kalený
- RO** Rigola cu sticlă opacă
- HR** Tuš kanalica staklo pjeskareno bijelo
- RU** Водотводящий жёлоб стеклянный с решёткой обработанный кислотой



Cikkszám	Test L [mm]	Rács L <sub>1</sub> [mm]	DB	Súly [kg]	Méret [mm]	EAN-13	Rácstípusok
STY-GFB-40	430	400	1	1,415	525 x 150 x 85	5998607343543	
STY-GFB-50	530	500	1	1,688	525 x 150 x 85	5998607356543	
STY-GFB-70	760	700	1	2,579	860 x 180 x 80	5998607307682	
STY-GFB-70-F	760	700	1	2,579	860 x 180 x 80	5998607306715	
STY-GFB-80	860	800	1	2,807	860 x 180 x 80	5998607307699	
STY-GFB-90	960	900	1	3,156	1060 x 180 x 80	5998607307705	
STY-GFB-100	1060	1000	1	3,346	1060 x 180 x 80	5998607307712	<b>GFB BARNÁ</b>
STY-GFF-40	430	400	1	1,415	525 x 150 x 85	5998607343550	
STY-GFF-50	530	500	1	1,688	525 x 150 x 85	5998607356550	
STY-GFF-70	760	700	1	2,579	860 x 180 x 80	5998607307729	
STY-GFF-70-F	760	700	1	2,579	860 x 180 x 80	5998607306670	
STY-GFF-80	860	800	1	2,807	860 x 180 x 80	5998607307736	
STY-GFF-90	960	900	1	3,156	1060 x 180 x 80	5998607307743	
STY-GFF-100	1060	1000	1	3,346	1060 x 180 x 80	5998607307750	<b>GFF FEKETE</b>
STY-GFFE-40	430	400	1	1,415	525 x 150 x 85	5998607343574	
STY-GFFE-50	530	500	1	1,688	525 x 150 x 85	5998607356574	
STY-GFFE-70	760	700	1	2,579	860 x 180 x 80	5998607343581	
STY-GFFE-80	860	800	1	2,807	860 x 180 x 80	5998607356581	
STY-GFFE-90	960	900	1	3,156	1060 x 180 x 80	5998607343598	
STY-GFFE-100	1060	1000	1	3,346	1060 x 180 x 80	5998607356598	<b>GFFE FEHÉR</b>
STY-GFP-40	430	400	1	1,415	525 x 150 x 85	5998607343567	
STY-GFP-50	530	500	1	1,688	525 x 150 x 85	5998607356567	
STY-GFP-70	760	700	1	2,579	860 x 180 x 80	5998607307767	
STY-GFP-70-F	760	700	1	2,579	860 x 180 x 80	5998607306722	
STY-GFP-80	860	800	1	2,807	860 x 180 x 80	5998607307774	
STY-GFP-90	960	900	1	3,156	1060 x 180 x 80	5998607307781	
STY-GFP-100	1060	1000	1	3,346	1060 x 180 x 80	5998607307798	<b>GFP PIROS</b>

FESTETT



# Sarok zuhanyfolyókák

Corner shower channels

## EK-27-M

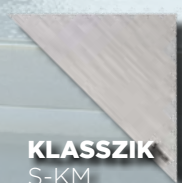
Matt | Matte



**DROPS**  
S-DM



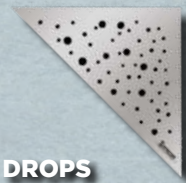
**MEDIUM**  
S-MM



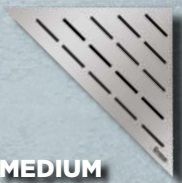
**KLASSZIK**  
S-KM

## EK-27-F

Fényes | Bright



**DROPS**  
S-DF



**MEDIUM**  
S-MF



**KLASSZIK**  
S-KF

### STY-KF |

- HU** Sarok folyóka, fényes, KLASSZIK ráccsal
- GB** Corner shower channel with KLASSZIK bright grid
- SK** Rohový žlab s roštom
- RO** Rigolă de colț cu grilă KLASSZIK lucios
- HR** Kutna kanalica sa rešetkom
- RU** Угловой водоотводящий желоб с решёткой



Kiszerezés	Súly	Méret
1 db	1,277 kg	450 x 400 x 75 mm

### STY-KM |

- HU** Sarok folyóka, matt, KLASSZIK ráccsal
- GB** Corner shower channel with KLASSZIK brushed grid
- SK** Rohový žlab s roštom
- RO** Rigolă de colț cu grilă cu decoratiune rectangulară KLASSZIK ma
- HR** Kutna kanalica sa rešetkom
- RU** Угловой водоотводящий желоб с решёткой



Kiszerezés	Súly	Méret
1 db	1,277 kg	450 x 400 x 75 mm

### STY-DF |

- HU** Sarok folyóka, fényes, DROPS ráccsal
- GB** Corner shower channel with perforated DROPS bright grid
- SK** Rohový žlab s dekoráčným roštom - kameň
- RO** Rigolă de colț cu grilă cu decoratiune rectangulară DROPS lucios
- HR** Kutna kanalica sa rešetkom - rupice
- RU** Угловой водоотводящий желоб с клетчатой решёткой



Kiszerezés	Súly	Méret
1 db	1,252 kg	450 x 400 x 75 mm

### STY-DM |

- HU** Sarok folyóka, matt, DROPS ráccsal
- GB** Corner shower channel with perforated DROPS brushed grid
- SK** Rohový žlab s dekoráčným roštom - kameň
- RO** Rigolă de colț cu grilă cu decoratiune rectangulară DROPS mat
- HR** Kutna kanalica sa rešetkom - rupice
- RU** Угловой водоотводящий желоб с клетчатой решёткой



Kiszerezés	Súly	Méret
1 db	1,252 kg	450 x 400 x 75 mm

### STY-MF |

- HU** Sarok folyóka, fényes MEDIUM ráccsal
- GB** Corner shower channel with perforated MEDIUM bright grid
- SK** Rohový žlab s dekoráčným roštom - štvorec
- RO** Rigolă de colț cu grilă cu decoratiune rectangulară MEDIUM lucios
- HR** Kutna kanalica sa rešetkom - kockice
- RU** Угловой водоотводящий желоб с кругообразной решёткой



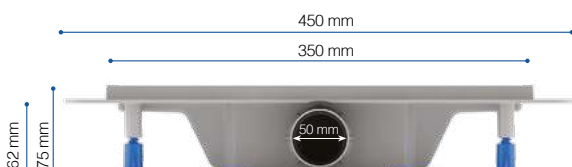
Kiszerezés	Súly	Méret
1 db	1,245 kg	450 x 400 x 75 mm

### STY-MM |

- HU** Sarok folyóka, matt, MEDIUM ráccsal
- GB** Corner shower channel with perforated MEDIUM brushed grid
- SK** Rohový žlab s dekoráčným roštom - štvorec
- RO** Rigolă de colț cu grilă cu decoratiune rectangulară MEDIUM mat
- HR** Kutna kanalica sa rešetkom - kockice
- RU** Угловой водоотводящий желоб с кругообразной решёткой



Kiszerezés	Súly	Méret
1 db	1,245 kg	450 x 400 x 75 mm





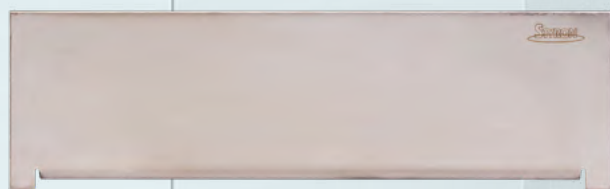
# Falba építhető zuhanyfolyókák

Concealed shower channels



**EK-27-M**

Matt | Matte



**EK-27-F**

Fényes | Bright



### STY-F1KF | 5 998607 306456

- HU** Falba szerelhető folyóka, KLASSZIK fényes ráccsal
- GB** Concealed shower channel with bright grid
- SK** Ku stene sprchový žlab s dekorácným roštom - KLASSZIK matt
- RO** Rigolă cu montare în perete cu grilă clasică lucios
- HR** Zidna kanalica sa klasič mat rešetkom
- RU** Настенный водоотводящий желоб KLASSZIK решёткой матового цвета



Kiszerezés	Súly	Méret
1 db	2,560 kg	410 x 190 x 130 mm

### STY-F2KF | 5 998607 306470

- HU** Falba szerelhető folyóka, KLASSZIK fényes ráccsal, 500 mm magas kerettel
- GB** Concealed shower channel (with 500 mm height Built-in frame) with bright grid
- SK** Ku stene sprchový žlab s dekorácným roštom - KLASSZIK matt
- RO** Rigolă cu montare în perete cu grilă clasică lucios
- HR** Zidna kanalica sa klasič mat rešetkom
- RU** Настенный водоотводящий желоб KLASSZIK решёткой матового цвета



Kiszerezés	Súly	Méret
1 db	6,680 kg	490 x 535 x 135 mm

### STY-F1KM | 5 998607 306463

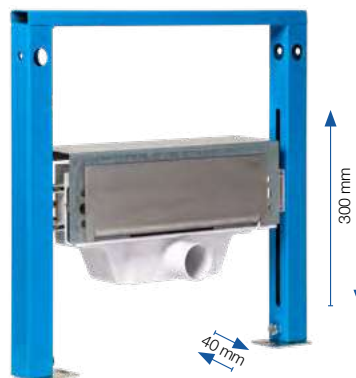
- HU** Falba szerelhető folyóka, KLASSZIK matt ráccsal
- GB** Concealed shower channel with brushed grid
- SK** Ku stene sprchový žlab s dekorácným roštom - KLASSZIK
- RO** Rigolă cu montare în perete cu grilă clasică mat
- HR** Zidna kanalica sa klasič rešetkom
- RU** Настенный водоотводящий желоб KLASSZIK решёткой



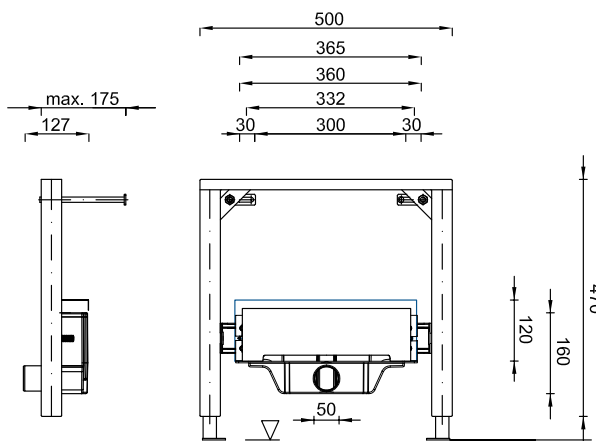
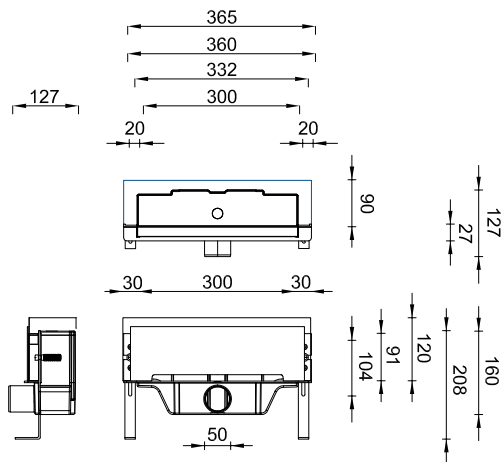
Kiszerezés	Súly	Méret
1 db	2,560 kg	410 x 190 x 130 mm

### STY-F2KM | 5 998607 306494

- HU** Falba szerelhető folyóka, KLASSZIK matt ráccsal, 500 mm magas kerettel
- GB** Concealed shower channel (500 mm height) with brushed grid
- SK** Ku stene sprchový žlab s dekorácným roštom - KLASSZIK
- RO** Rigolă cu montare în perete cu grilă clasică mat
- HR** Zidna kanalica sa klasič rešetkom
- RU** Настенный водоотводящий желоб KLASSZIK решёткой

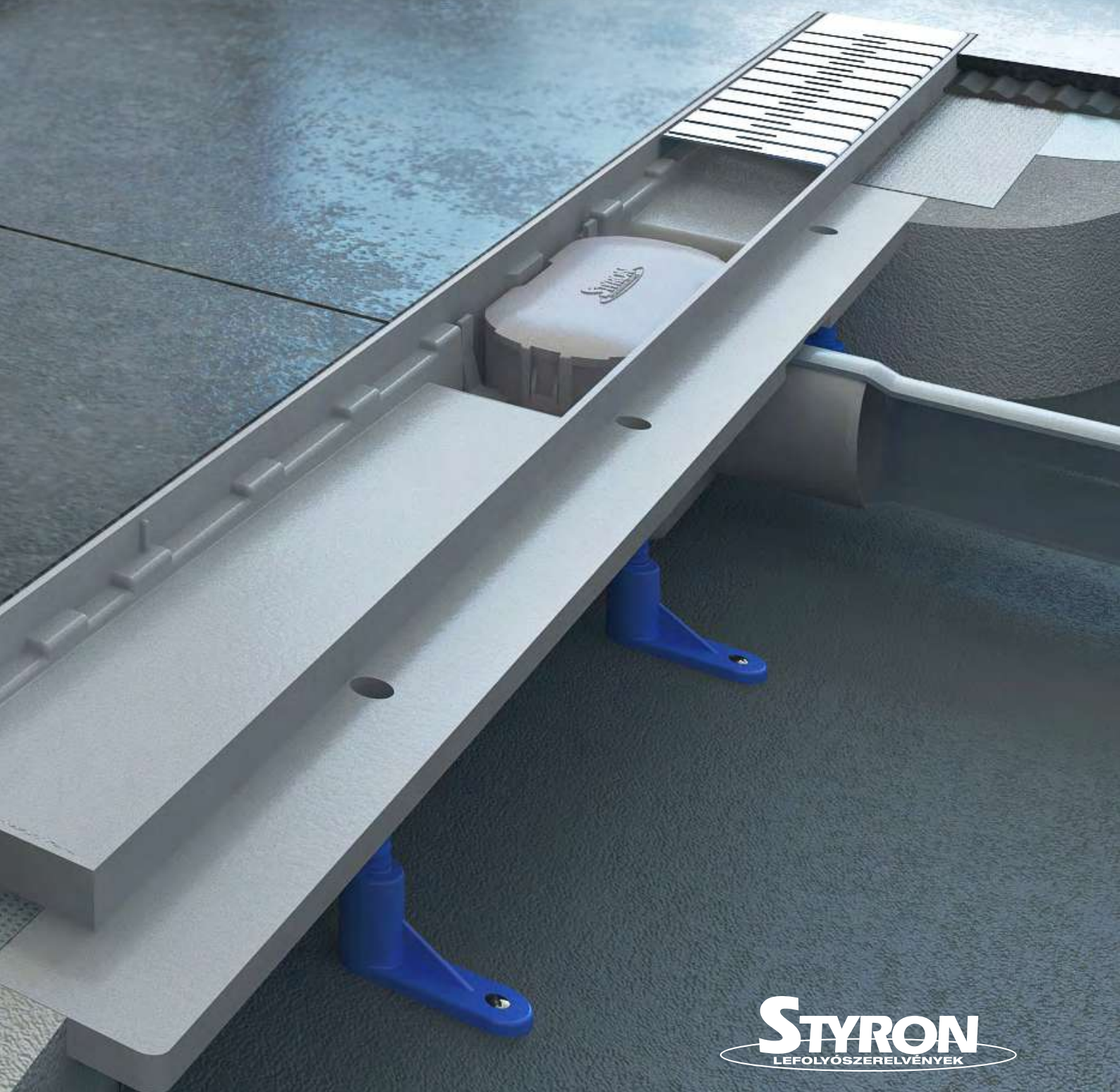



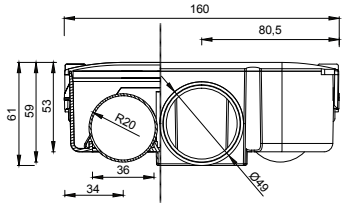






Kiszerezés	Súly	Méret
1 db	6,680 kg	490 x 535 x 135 mm



# Zuhanyfolyóka kiegészítők

Shower channel accessories



Cikkszám	Kiszereles [DB]	Súly [KG]	EAN-13		
STYMM-6000	1	2,564	5 998 607 360 021	 	
EK-20-F	1	0,008	5 998 607 360 038		
STYMM-030	1	0,110	5 998 607 360 304	 	
STYMM-040	1	2,573	5 998 607 360 403		
STYMM-050	1	2,830	5 998 607 360 502		
STYMM-060	1	0,179	5 998 607 360 601		
STYMM-070	1	3,126	5 998 607 360 700		
STYMM-080	1	3,376	5 998 607 360 809		
STYMM-090	1	2,573	5 998 607 360 908		
STYMM-100	1	2,830	5 998 607 361 004		
EK-22	1	0,045	5 998 607 901 064		
K-099	1	0,0110	5 998 607 354 532		
STY-F-01	1	0,175 kg	5 999 539 864 410		
STY-F-02	1	0,140 kg	5 999 539 864 427		

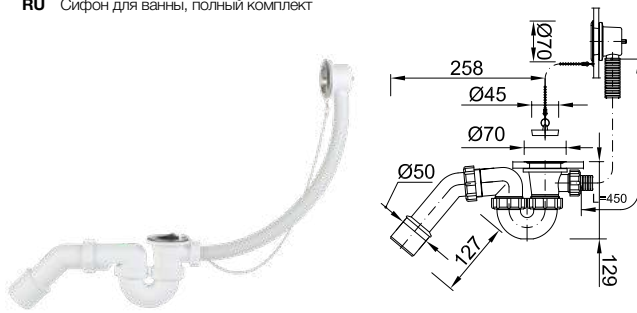
# 04 KÁDSZIFONOK

**GB** BATH TRAPS  
**SK** VAŇOVÉ SIFONY  
**RO** SIFOANE CĂZIŪ  
**HR** SIFONI ZA KADU  
**RU** СИФОН ДЛЯ ВАННЫ



## STY-536

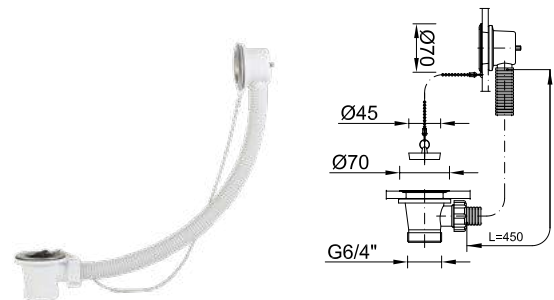
- HU** Kádszifon, komplett
- GB** Complete standard bath trap (adjustable) with overflow
- SK** Štandardný vanový sifon so zátkou a retiazkou, pach.uzáverom, odtok 40/50 mm
- RO** Sifon cadă baie complet
- HR** Sifon za kadu komplet
- RU** Сифон для ванны, полный комплект



Kiszerezés	Súly	Méret
35 db	12,449 kg	790 x 395 x 305 mm

## STY-536-1

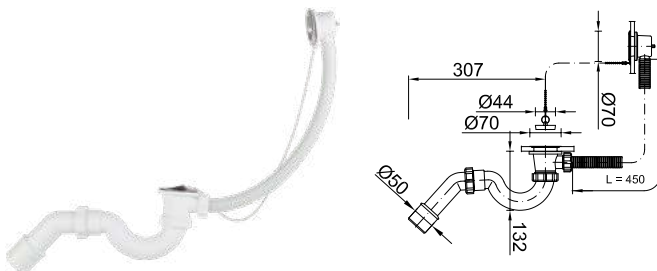
- HU** Kádleeresztő, túlfolyóval, szifon nélkül
- GB** Bath drain with overflow
- SK** Vanový sifon so zátkou a prepádom bez pach. uzáveru
- RO** Ventil cadă baie cu preaplin fără sifon
- HR** Pileta za kadu sa prejevom
- RU** Водослив для ванны с переливом, без сифона



Kiszerezés	Súly	Méret
60 db	12,254 kg	790 x 395 x 305 mm

## STY-537

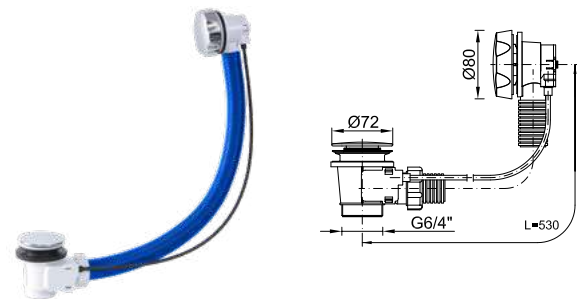
- HU** Kádszifon, komplett
- GB** Complete standard bath trap with overflow
- SK** Štandardný vanový sifon s prepádom a zátkou, odtok 40/50 mm
- RO** Sifon cadă complet
- HR** Komplet pileta za kadu
- RU** Сифон для ванны, полный комплект



Kiszerezés	Súly	Méret
35 db	11,784 kg	790 x 395 x 305 mm

## STY-536-A

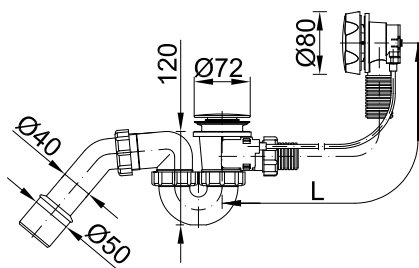
- HU** Automata kádszifon krómozott, szifon nélkül
- GB** Chrome plated bath drain with chrome plated overflow/command knob with bowden
- SK** Vanový sifon bez pochř.sifonu - komponent
- RO** Ventil en preaplin cadă baie automată cr. fără sifon
- HR** Automatski sifon za kadu
- RU** Автоматический сифон для ванны, хромированный, без сифона



Kiszerezés	Súly	Méret
25 db	11,014 kg	790 x 395 x 305 mm

## AUTOMATA KÁDSZIFON FEKETE

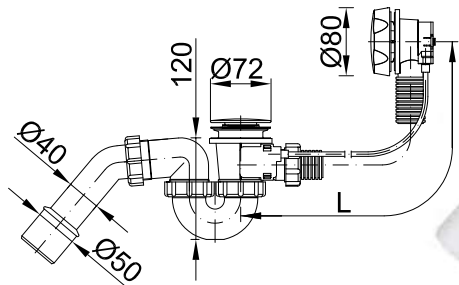
- HU** Automata kádszifon, fekete
- GB** Automated standard bath trap (black plastic) with bowden
- SK** Vanový sifon automat - čierna plast
- RO** Racord sifon cadă baie automat, negru
- HR** Sifon za kadu, crna
- RU** Автоматический сифон для ванны, черный



Cikkszám	L [mm]	Méret [cm]	Súly [kg]	Kiszerezés [db]	EAN
<b>STY-536-A-B</b>	530	790 x 395 x 305	11,634	20	5 998607 356048
<b>STY-536-AB-83</b>	830	790 x 395 x 305	9,659	15	5 998607 356062
<b>STY-536-A-B-110</b>	1100	790 x 395 x 305	7,104	10	5 998607 356079
<b>STY-536-A-B-120</b>	1200	790 x 395 x 305	7,200	10	5 998607 356086
<b>STY-536-A-B 180 cm</b>	1800	-	Egyedi	1	5 998607 356093

## AUTOMATA KÁDSZIFON FEHÉR

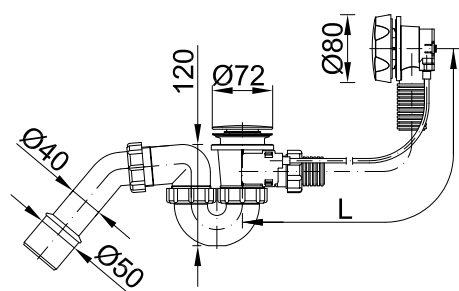
**HU** Automata kádszifon, fehér, bowdennel  
**GB** Automated standard bath trap (white plastic) with bowden  
**SK** Vanový sifon automat - čierna plast  
**RO** Racord sifon cadă baie automat, alb  
**HR** Sifon za kadu  
**RU** Автоматический сифон для ванны, белый



Cikkszám	L [mm]	Méret [cm]	Súly [kg]	Kiszereles [db]	EAN
<b>STY-536-A-F</b>	530	790 x 395 x 305	11,634	20	5 998607 353634
<b>STY-536-AF-83</b>	830	790 x 395 x 305	9,659	15	5 998607 353764
<b>STY-536-A-F-110</b>	1100	790 x 395 x 305	7,104	10	5 998607 356000
<b>STY-536-A-F-120</b>	1200	790 x 395 x 305	7,200	10	5 998607 371058
<b>STY-536-A-F 180cm</b>	1800	-	Egyedi	1	5 998607 356017

## AUTOMATA KÁDSZIFON KRÓMOZOTT

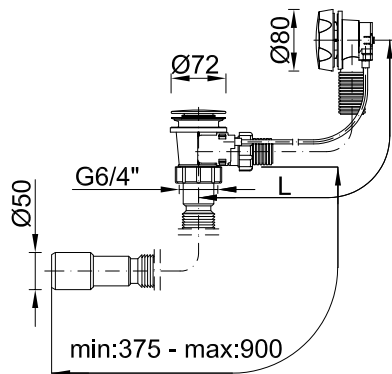
**HU** Automata kádszifon, krómozott  
**GB** Automated bath trap, chrome plated with bowden  
**SK** Vanový sifon automat - pochrómovaný  
**RO** Sifon cadă baie inalt cromat  
**HR** Automatski sifon za kadu  
**RU** Автоматический сифон для ванны, хромированный



Cikkszám	L [mm]	Méret [cm]	Súly [kg]	Kiszereles [db]	EAN
<b>STY-536-A-K</b>	530	790 x 395 x 305	11,774	20	5 998607 353672
<b>STY-536-AKD-83</b>	830	790 x 395 x 305	9,704	15	5 998607 353689
<b>STY-536-A-K-110</b>	1100	790 x 395 x 305	7,104	10	5 998607 353634
<b>STY-536-A-K-120</b>	1200	790 x 395 x 305	7,270	10	5 998607 371041
<b>STY-536-A-K 180cm</b>	1800	-	Egyedi	1	5 998607 371072

## AUTOMATA KÁDSZIFON, 6/4-ES JOLLYVAL

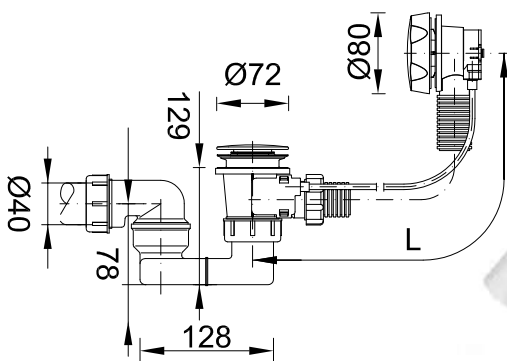
- HU** Automata kádszifon fehér 6/4"-s jollyval
- GB** Automated bath dran, (white plastic) with flexible pipe and with bowden
- SK** Vaňový sifon automat biely s flexi napojením
- RO** Sifon cadă baie automat 6/4 alb, cu jolly
- HR** Automatski sifon za kadu bijeli 6/4" + gibljiva cijev
- RU** Автоматический сифон для ванны 6/4", белый, с упругой трубой „Jolly“



Cikkszám	L [mm]	Méret [cm]	Súly [kg]	Kiszerezés [db]	EAN
STY-536-A-F-J	530	790 x 395 x 305	11,134	20	5 998607 356024
STY-536-A-K-J	530	790 x 395 x 305	11,774	20	5 998607 356031

## AUTOMATA KÁDSZIFON, LAPOS, KRÓMOZOTT

- HU** Automata kádszifon, lapos, krómozott 530 mm hosszú bowdennel
- GB** Automated standard bath trap (chrome plated) with 530 long bowden
- SK** vaňový automat.sifon pochr. - dlhý 53 cm, plochá záp.uzávera
- RO** Sifon cadă automat, plat, cromat cu bowden de 530 mm
- HR** Automatski sifon za kadu, kromirani
- RU** Автоматический сифон для ванны, плоский, хромированный



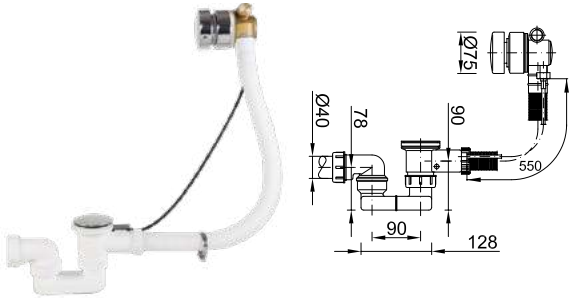
Cikkszám	L [mm]	Méret [cm]	Súly [kg]	Kiszerezés [db]	EAN
STY-536-A-K-L	530	790 x 395 x 305	11,606	20	5 998607 357007
STY-536-A-K-L-83	830	790 x 395 x 305	9,578	15	5 998607 357014
STY-536-A-K-L-110	1100	790 x 395 x 305	7,020	10	5 998607 357021
STY-536-A-K-L-120	1200	-	7,186	10	5 998607 357038
STY-536-A-K-L 180cm	1800	-	Egyedi	1	5 998607 357052



**STY-536-AK-F**



- HU** Automata kádszifon, töltős
- GB** Automated bath trap with overflow safe (chrome plated) with bowden
- SK** Vanový automatický kovový sifon s napúšťaním
- RO** Sifon cadă baie automat metal, cu umplere
- HR** Automatski sifon za kadu
- RU** Автоматический сифон для ванны, с напуском воды

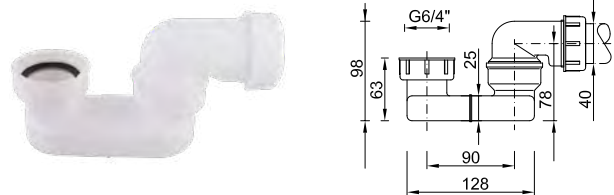


Kiszerelés	Súly	Méret
1 db	1,985 kg	-

**STY-536-3**



- HU** Kád és zuhanyzifon, lapos
- GB** Bath and shower trap
- SK** Ploský vanový a vaničkový sifon
- RO** Sifon plat cadă baie și cadiță duș
- HR** Kućište sifona za kadu i tuš kadu
- RU** Сифон для ванны и душа, плоский

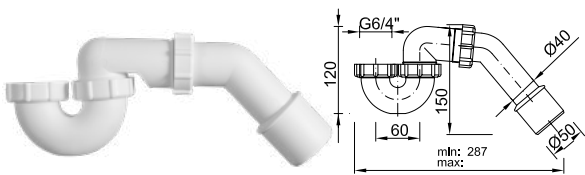


Kiszerelés	Súly	Méret
100 db	13,974 kg	400 x 600 x 430 mm

**STY-536-2**



- HU** Kádszifon 6/4"
- GB** Bath trap, (6/4")
- SK** Vanový sifon (6/4")
- RO** Sifon cadă baie 6/4"
- HR** Kućište sifona za kadu
- RU** Сифон для ванны (6/4")

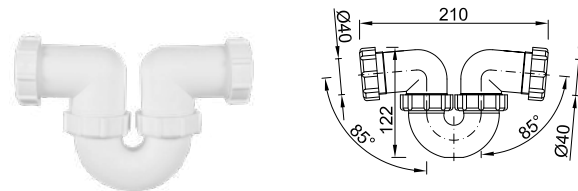


Kiszerelés	Súly	Méret
30 db	4,640 kg	390 x 385 x 305 mm

**STY-HU-40**



- HU** Hurokszifon
- GB** "U" TRAP
- SK** Flexisifon
- RO** Sifon cu profil u
- HR** Obilazni sifon
- RU** Петлевой сифон

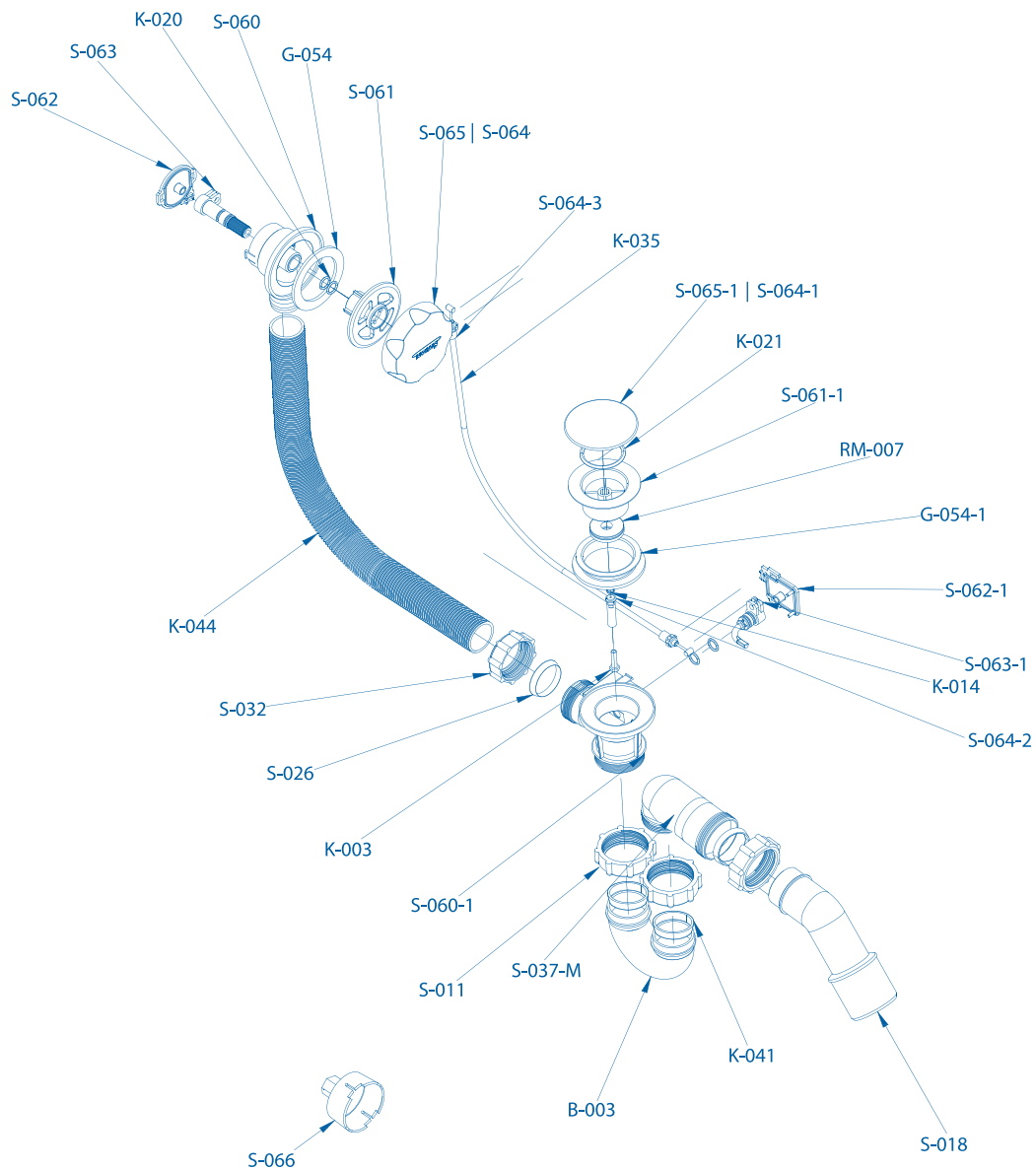


Kiszerelés	Súly	Méret
30 db	5,090 kg	250 x 170 x 30 mm

- HU** Automata kádszifon alkatrészek
- GB** Spare parts of automated bath trap, covered
- SK** Náhradní díle k vaňovému automatickému sifonu - chrom
- RO** Piese sifon cada automat cromat
- HR** Kromirani dio za sifon kade + Obrtaj sifona za kadu kromirani
- RU** Детали автоматического сифона ванны, хромовые

Cikkszám	Méret [cm]	Súly	Kiszerelés	EAN		
STY-036-1	150 x 200 mm	0,088 kg	1			FEHÉR MŰANYAG WHITE PLASTIC
STY-036-F-1	150 x 200 mm	0,061 kg	1			
STY-036-F-2	150 x 200 mm	0,030 kg	1			
STY-036	150 x 200 mm	0,090 kg	1			KRÓMOZOTT CHROM COVER
STY-036-2	150 x 200 mm	0,061 kg	1			
STY-036-3	150 x 200 mm	0,030 kg	1			

## STY-536-A-K | STY-536-A-F | STY-536-A-B



Cikkszám	Megnevezés	Mennyiség	Típus
<b>S-064-3</b>	Bowden vég	2 db	STY-536-A-K / STY-536-A-F
<b>S-062</b>	Felső takarólap	1 db	STY-536-A-K / STY-536-A-F
<b>S-064</b>	Automata kádszifon gomb fehér	1 db	STY-536-A-F
<b>S-065</b>	Automata kádszifon gomb krómozott	1 db	STY-536-A-K
<b>S-061</b>	Felső szorító anyja	1 db	STY-536-A-K / STY-536-A-F
<b>G-054</b>	Gumi tömítőgyűrű	1 db	STY-536-A-K / STY-536-A-F
<b>K-020</b>	O gyűrű 10x2 mm	4 db	STY-536-A-K / STY-536-A-F
<b>S-063</b>	Automata kádszifon felső tengely	1 db	STY-536-A-K / STY-536-A-F
<b>S-060</b>	Felső ház	1 db	STY-536-A-K / STY-536-A-F
<b>K-003</b>	M5x25 hengeresfejű csavar	1 db	STY-536-A-K / STY-536-A-F
<b>S-064-2</b>	Alsó zárótárcsa emelő	1 db	STY-536-A-K / STY-536-A-F
<b>RM-007</b>	Nehezék tárcsa	1 db	STY-536-A-K / STY-536-A-F
<b>K-021</b>	Dugóhoz "O" gyűrűs tömítés	1 db	STY-536-A-K / STY-536-A-F
<b>S-064-1</b>	Alsó zárótárcsa, fehér	1 db	STY-536-A-F
<b>S-065-1</b>	Alsó zárótárcsa, krómozott	1 db	STY-536-A-K
<b>S-032</b>	Hollandi anyja (5/4")	1 db	STY-536-A-K / STY-536-A-F

Cikkszám	Megnevezés	Mennyiség	Típus
<b>S-026</b>	Kúpos tömítőgyűrű	1 db	STY-536-A-K / STY-536-A-F
<b>S-062-1</b>	Alsó fedőlap	1 db	STY-536-A-K / STY-536-A-F
<b>S-063-1</b>	Szelepemelő kar	1 db	STY-536-A-K / STY-536-A-F
<b>S-061-1</b>	Menetes tárcsa	1 db	STY-536-A-K / STY-536-A-F
<b>G-054-1</b>	Gumi tömítőgyűrű	1 db	STY-536-A-K / STY-536-A-F
<b>S-060-1</b>	Alsó ház	1 db	STY-536-A-K / STY-536-A-F
<b>S-011</b>	Hollandi anyja (6/4")	3 db	STY-536-A-K / STY-536-A-F
<b>S-018</b>	45°-os könyök	1 db	STY-536-A-K / STY-536-A-F
<b>B-003</b>	Íves búzzár	1 db	STY-536-A-K / STY-536-A-F
<b>S-037-M</b>	85°-os könyök	1 db	STY-536-A-K / STY-536-A-F
<b>K-035</b>	Bowden	1 db	STY-536-A-K / STY-536-A-F
<b>K-044</b>	Gégecső (34x29x550)	1 db	STY-536-A-K / STY-536-A-F
<b>K-041</b>	40x44,4x4 lapos tömítés	3 db	STY-536-A-K / STY-536-A-F
<b>K-014</b>	Rugó	1 db	STY-536-A-K / STY-536-A-F
<b>S-066</b>	Szerelő kulcs	1 db	STY-536-A-K / STY-536-A-F

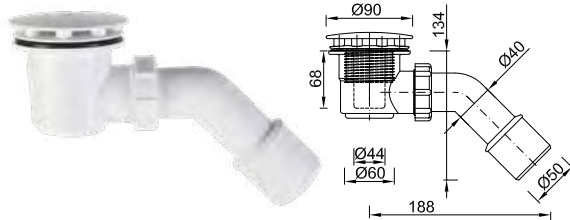


## 05 ZUHANYTÁLCA SZIFONOK

- GB SHOWER TRAPS
- SK VANIČKOVÉ SPRCHOVÉ SIFÓNY
- RO SIFOANE CĂDIȚE DUȘ
- HR SIFONI ZA TUŠ KADU
- RU СИФОНЫ ДЛЯ ДУШЕВОГО ПОДДОНА

### STY-400-F |

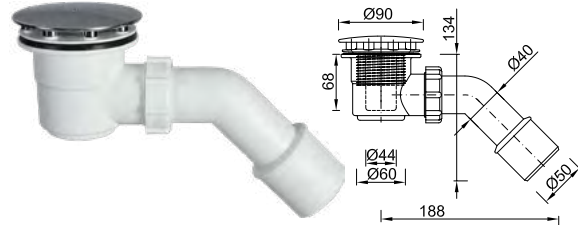
- HU** Zuhanytálca szifon Ø60 mm, fehér, kivehető bűzzárral, tisztítható
- GB** Ø60 mm shower trap, white plastic, with removable air trap, cleanse
- SK** Vaničkový sifon pr.60 mm , biely, čistiteľný
- RO** Sifon cãditã duș ø 60 mm alb + lavabil
- HR** Sifon za tuš kadu Ø60 mm bijeli
- RU** Сифон душевого поддона Ø60 мм,белый,мантируемым гидрозатвором,очищаемый



Kiszerezés	Súly	Méret
30 db	5,630 kg	390 x 385 x 305 mm

### STY-400-K |

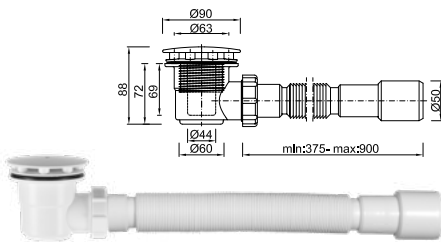
- HU** Zuhanytálca szifon Ø60 mm, krómozott, kivehető bűzzárral, tisztítható
- GB** Ø60 mm shower trap, chrome cover plated, with removable air trap, cleanse
- SK** Vaničkový sifon -chrom pr.60 mm, čistiteľný
- RO** Sifon cãditã duș Ø60 mm cromat, lavabil
- HR** Sifon za tuš kadu Ø60 mm kromirani
- RU** Сифон душевого поддона Ø60 мм,мантируемым гидрозатвором,очищаемый,хромированный



Kiszerezés	Súly	Méret
30 db	5,705 kg	390 x 385 x 305 mm

### STY-400-FJ |

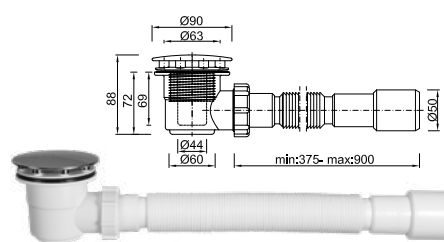
- HU** Zuhanytálca szifon Ø60 mm fehér + jollyflex, kivehető bűzzárral, tisztítható
- GB** Ø60 mm shower trap with jollyflex pipe, white plastic cover plated with removable air trap, cleanse
- SK** Vaničkový sifon pr.60 mm , biely, +flexi dopojenie 40/50 mm, čistiteľný
- RO** Sifon cãditã duș Ø60 mm alb + jollyflex, lavabil
- HR** Sifon za tuš kadu Ø60 mm bijeli + gibljiva cijev
- RU** Сифон душевого поддона Ø60 мм,белый +гибкая труба, мантируемым гидрозатвором,очищаемый



Kiszerezés	Súly	Méret
20 db	5,407 kg	390 x 385 x 305 mm

### STY-400-KJ |

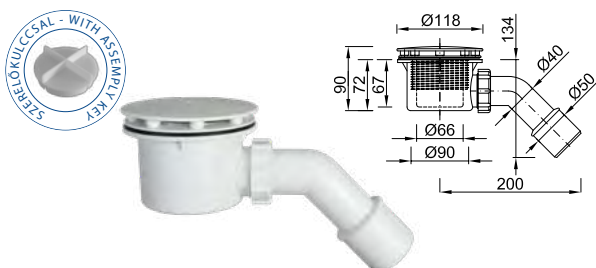
- HU** Zuhanytálca szifon Ø60mm krómozott + jollyflex, kivehető bűzzárral, tisztítható
- GB** Ø60 mm shower trap with jolly flex pipe, chrome cover plated, with removable air trap, cleanse
- SK** Vaničkový sifon -chrom pr. 60 mm + flexi dopojenie 40/50 mm
- RO** Sifon cãditã duș Ø60 mm cromat + jolly flex, lavabil
- HR** Sifon za tuš kadu Ø60 mm kromirani + gibljiva cijev
- RU** Сифон душевого поддона Ø60 мм, хромированный + гибкая труба, мантируемым гидрозатвором,очищаемый



Kiszerezés	Súly	Méret
20 db	5,450 kg	390 x 385 x 305 mm

### STY-401-F |

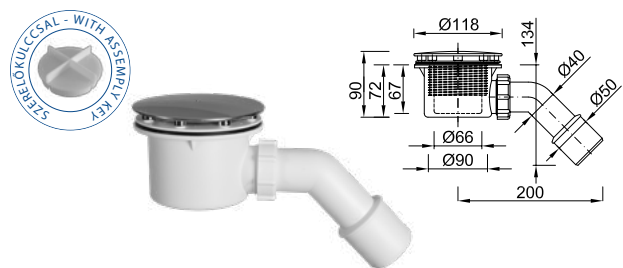
- HU** Zuhanytálca szifon Ø90 mm, fehér, kivehető bűzzárral, tisztítható
- GB** Ø90 mm shower trap, white plastic, with removable air trap, cleanse
- SK** Vaničkový sifon -biely pr. 90 mm
- RO** Sifon cãditã duș alb, Ø90 mm, lavabil
- HR** Sifon za tuš kadu Ø90 mm bijeli
- RU** Сифон душевого поддона Ø90 мм, белый,мантируемым гидрозатвором,очищаемый



Kiszerezés	Súly	Méret
20 db	5,376 kg	390 x 385 x 305 mm

### STY-401-K |

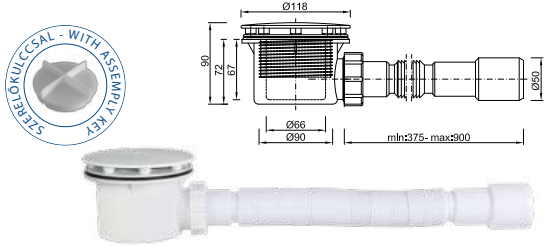
- HU** Zuhanytálca szifon Ø90 mm, krómozott, kivehető bűzzárral, tisztítható
- GB** Ø90 mm shower trap, chrome cover plated, with removable air trap, cleanse
- SK** Vaničkový sifon -chrom pr.90 mm
- RO** Sifon cãditã duș cromat, Ø90 mm, lavabil
- HR** Sifon za tuš kadu Ø90 mm kromirani
- RU** Сифон душевого поддона Ø90 мм,мантируемым гидрозатвором,очищаемый,хромированный



Kiszerezés	Súly	Méret
20 db	5,456 kg	390 x 385 x 305 mm

**STY-401-FJ** | 5 998607 340160

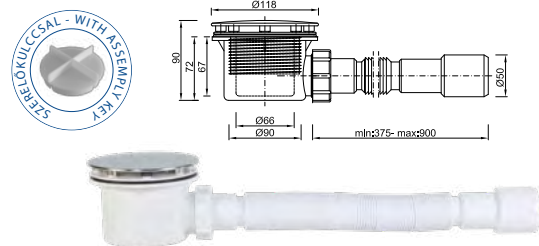
- HU** Zuhanytálca szifon Ø90 mm fehér + jollyflex, kivehető búzzárral, tisztítható  
**GB** Ø90 mm shower trap with jollyflex pipe, white plastic cover plated, with removable air trap, cleanse  
**SK** Vaničkový sifon pr.90 mm, biely, + flexi dopojenie 40/50 mm, čistiteľný  
**RO** Sifon cãditã duș Ø90 mm alb + jolly flex, lavabil  
**HR** Sifon za tuš kadu Ø90 mm bijeli + gibljiva cijev  
**RU** Сифон душевого поддона Ø90 мм, белый + гибкая труба, монтируемый гидрозатвором, очищаемый



Kiszerezés	Súly	Méret
15 db	5,341 kg	390 x 385 x 305 mm

**STY-401-KJ** | 5 998607 340146

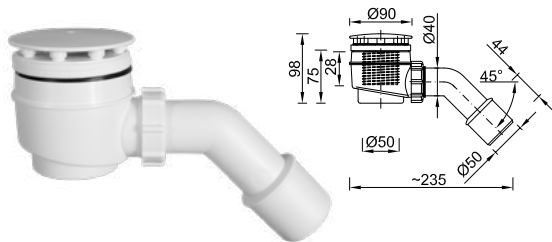
- HU** Zuhanytálca szifon Ø90 mm krómozott + jollyflex, kivehető búzzárral, tisztítható  
**GB** Ø90 mm shower trap with jolly flex pipe, chrome cover plated, with removable air trap, cleanse  
**SK** Vaničkový sifon -chróm pr.90 mm + flexi dopojenie 40/50 mm  
**RO** Sifon cãditã duș Ø90 mm cromat + jolly flex, lavabil  
**HR** Sifon za tuš kadu Ø90 mm kromirani + gibljiva cijev  
**RU** Сифон душевого поддона Ø90 мм, хромированный + гибкая труба, монтируемый гидрозатвором, очищаемый



Kiszerezés	Súly	Méret
15 db	5,421 kg	390 x 385 x 305 mm

**STY-402-F** | 5 998607 340207

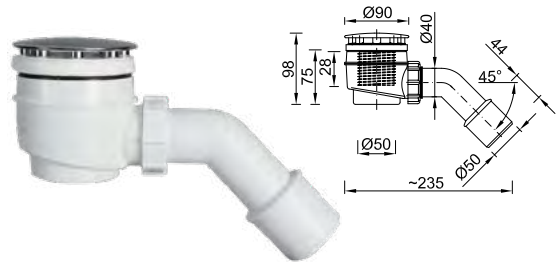
- HU** Zuhanytálca szifon Ø50 mm, fehér, tisztítható búzzárral  
**GB** Ø50 mm shower trap, white plastic, cleanse  
**SK** Vaničkový sifon -biely pr.50 mm  
**RO** Sifon cãditã duș Ø50 mm alb, lavabil  
**HR** Sifon za tuš kadu Ø50 mm bijeli  
**RU** Сифон душевого поддона Ø50 мм, белый, очищаемый



Kiszerezés	Súly	Méret
25 db	5,470 kg	390 x 385 x 305 mm

**STY-402-K** | 5 998607 340214

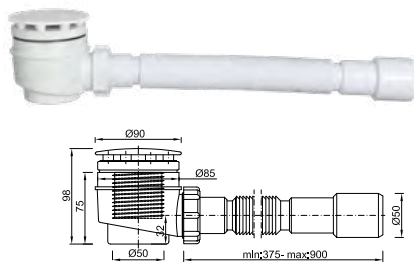
- HU** Zuhanytálca szifon Ø50 mm, krómozott, tisztítható búzzárral  
**GB** Ø50 mm shower trap, chrome cover plated, cleanse  
**SK** Vaničkový sifon -chróm pr.50 mm  
**RO** Sifon cãditã duș Ø50 mm cromat, lavabil  
**HR** Sifon za tuš kadu Ø50 mm kromirani  
**RU** Сифон душевого поддона Ø50 мм, хромированный, очищаемый



Kiszerezés	Súly	Méret
25 db	5,570 kg	390 x 385 x 305 mm

**STY-402-FJ** | 5 998607 340238

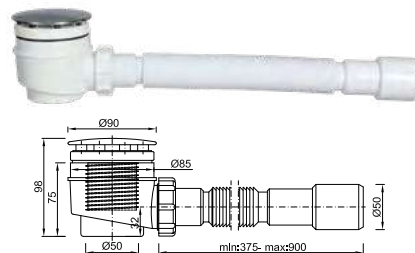
- HU** Zuhanytálca szifon Ø50 mm fehér + jollyflex, tisztítható búzzárral  
**GB** Ø50 mm shower trap with flexible pipe, white plastic, cleanse  
**SK** Vaničkový sifon pr.50 mm, biely, + flexi dopojenie 40/50 mm  
**RO** Sifon cãditã duș Ø50 mm alb + jolly flex  
**HR** Sifon za tuš kadu Ø50 mm bijeli + gibljiva cijev  
**RU** Сифон душевого поддона Ø50 мм, белый + гибкая труба, очищаемый



Kiszerezés	Súly	Méret
15 db	4,730 kg	390 x 385 x 305 mm

**STY-402-KJ** | 5 998607 340221

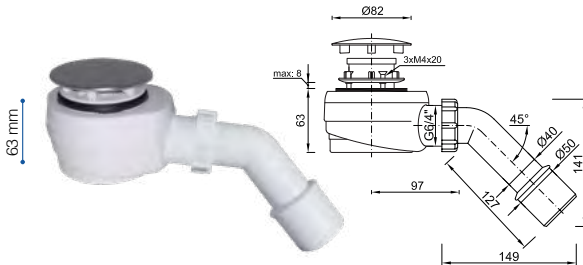
- HU** Zuhanytálca szifon Ø50 mm krómozott + jollyflex, tisztítható búzzárral  
**GB** Ø50 mm shower trap, chrome cover plated, cleanse  
**SK** Vaničkový sifon -chróm pr.50 mm + flexi dopojenie 40/50 mm  
**RO** Sifon cãditã duș Ø50 mm cromat+ jolly flex  
**HR** Sifon za tuš kadu Ø50 kromirani + gibljiva cijev  
**RU** Сифон душевого поддона Ø50 мм, хромированный + гибкая труба, очищаемый



Kiszerezés	Súly	Méret
15 db	4,830 kg	390 x 385 x 305 mm

## ZA-50

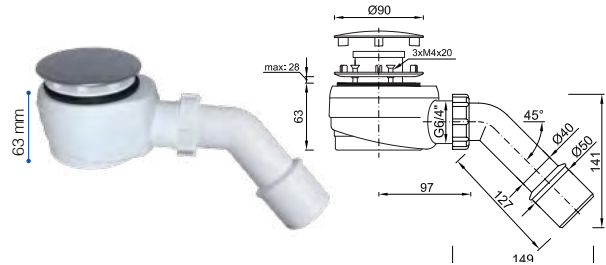
- HU** Zuhanytálcaszifon Ø50 mm, 63 mm alacsomy
- GB** Ø50 mm shower trap, 63 mm height, low type
- SK** Sifon vaničkový 50 nízký koleno 45° 40/50
- RO** Sifon cădiță duș 50 mm cromat, scăzut
- HR** Sifon za tuš kadu Ø50, (63 mm)
- RU** Сифон за душово корито Ø50 мм + хромиран, низький



Kiszerezés	Súly	Méret
25 db	5,480 kg	390 x 385 x 305 mm

## ZA-60

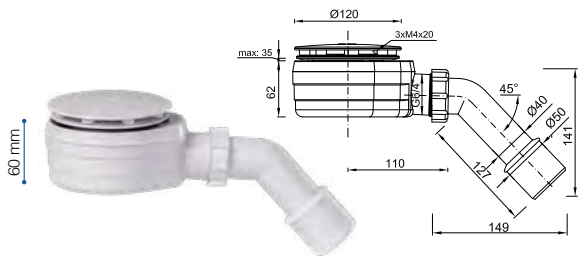
- HU** Zuhanytálcaszifon Ø60 mm, 63 mm alacsomy
- GB** Ø60 mm shower trap, 63 mm height
- SK** Sifon vaničkový 60 nízký koleno 45° 40/50
- RO** Sifon cădiță duș 60 mm cromat, scăzut
- HR** Sifon za tuš kadu Ø60, (63 mm)
- RU** Сифон за душово корито Ø60 мм + хромиран, низький



Kiszerezés	Súly	Méret
20 db	5,670 kg	390 x 385 x 305 mm

## STY-ZA-90-F

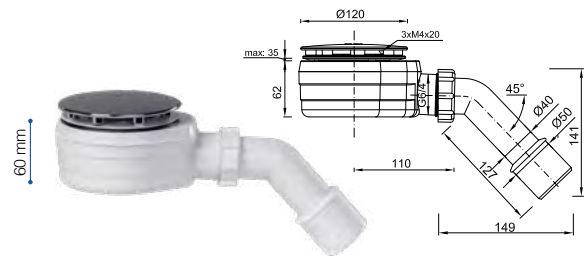
- HU** Zuhanytálcaszifon Ø90 mm, fehér műanyag, 60 mm alacsomy
- GB** Ø90 mm shower trap, white plastic, 60 mm height
- SK** Sifon vaničkový 90-biely nízký koleno 45° 40/50
- RO** Sifon cădiță duș 90 mm alb, scăzut
- HR** Sifon za tuš kadu Ø90, bijeli (60 mm)
- RU** Сифон за душово корито Ø90 мм + белый, низький



Kiszerezés	Súly	Méret
20 db	6,370 kg	390 x 385 x 305 mm

## STY-ZA-90-K

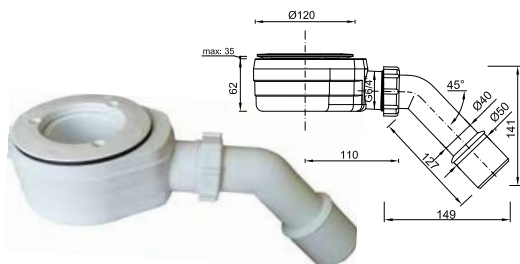
- HU** Zuhanytálcaszifon Ø90 mm, krómozott, 60 mm alacsomy
- GB** Ø90 mm shower trap, chrome covered, 60 mm height
- SK** Sifon vaničkový 90-chróm nízký koleno 45° 40/50
- RO** Sifon cădiță duș 90 mm cromat, scăzut
- HR** Sifon za tuš kadu Ø90, kromirani (60 mm)
- RU** Сифон за душово корито Ø90 мм + хромиран, низький



Kiszerezés	Súly	Méret
20 db	6,470 kg	390 x 385 x 305 mm

## STY-ZA-90

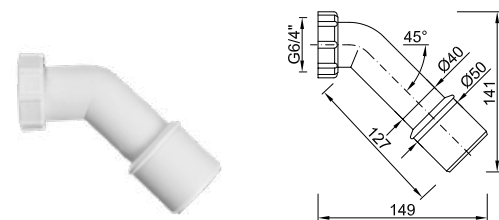
- HU** Zuhanytálcaszifon Ø90 mm, 63 mm alacsomy
- GB** Ø90 mm shower trap, 60 mm height
- SK** Sifon vaničkový 90 koleno 45° 40/50
- RO** Sifon cădiță duș 90 mm scăzut
- HR** Sifon za tuš kadu Ø90 (60 mm)
- RU** Сифон за душово корито Ø90 мм низький



Kiszerezés	Súly	Méret
1 db	0,420 kg	205 x 160 x 130 mm

## STY-405

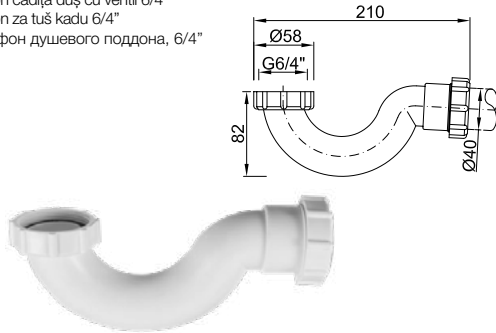
- HU** Csatlakozó szerelvény
- GB** Plastic elbow fitting for shower trap Ø40/50 mm
- SK** Dôpojovacie koleno 40/50 mm
- RO** Element de legătură
- HR** Spojni dijelovi
- RU** Колено переходное Ø40/50 мм



Kiszerezés	Súly	Méret
50 db	3,020 kg	390 x 385 x 305 mm

**STY-537-1** | 5 998607 353719

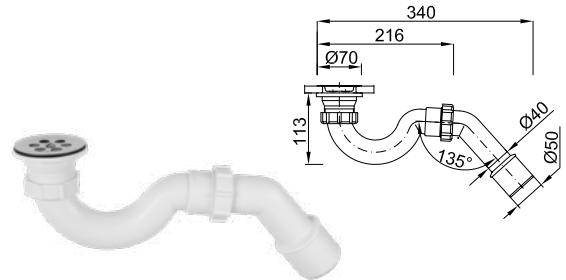
- HU** Zuhanytálca szifon, 6/4"
- GB** Shower trap 6/4"
- SK** Pachová uzávera pre sifon s ukončením 6/4" prevl.maticou
- RO** Sifon cãditã duș cu ventil 6/4"
- HR** Sifon za tuš kadu 6/4"
- RU** Сифон душевого поддона, 6/4"



Kiszerezés	Súly	Méret
50 db	4,569 kg	390 x 385 x 305 mm

**STY-537-2** | 5 998607 353726

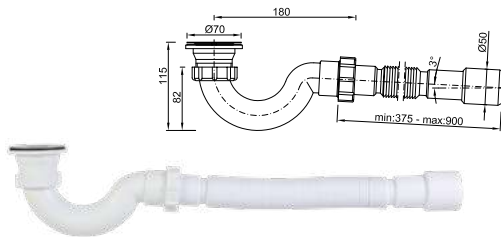
- HU** Zuhanytálca szifon leeresztőszeleppel, Ø40/50 mm-es elfolyással
- GB** Shower trap with sink waste, Ø40/50 mm outlet
- SK** Vaničkový sifon s výpustným ventilom, mriežkou 70 mm, 6/4" odtok
- RO** Sifon cãditã duș cu ventil Ø40/50 mm
- HR** Sifon za tuš kadu
- RU** Сифон для душевого поддона водосливом, с подводкой Ø40/50 мм



Kiszerezés	Súly	Méret
30 db	5,990 kg	390 x 385 x 305 mm

**STY-537-2-J** | 5 998607 353795

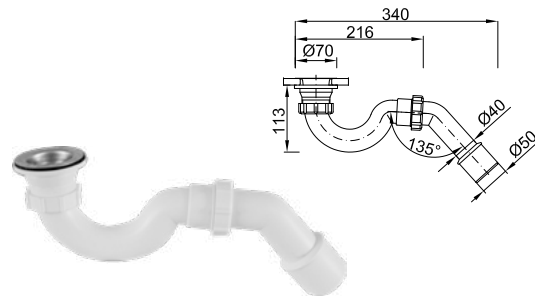
- HU** Zuhanytálca szifon leeresztőszeleppel, 6/4"-es jolly flex-el
- GB** Shower trap with drain valve and with 6/4" flexible pipe
- SK** Vaničkový sifon 6/4" s flexi dopojením
- RO** Ventil cãditã duș 6/4" jolly flex
- HR** Sifon za tuš kadu + gibljiva cijev
- RU** Сифон для душевого поддона водосливом, с упругой подводкой „Jolly flex“ 6/4"



Kiszerezés	Súly	Méret
50 db	14,299 kg	790 x 395 x 305 mm

**STY-537-3** | 5 998607 353733

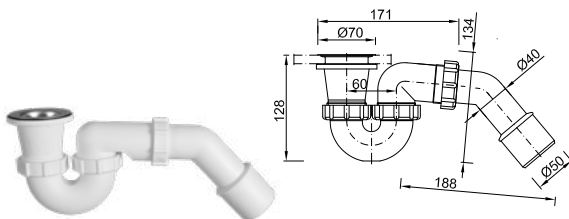
- HU** Zuhanytálca szifon, leeresztőszeleppel, 45°-os könyökökkel
- GB** Shower trap with drain valve and with 45° degree elbow fitting
- SK** Vaničkový sifon s výpustným ventilom, mriežkou 70 mm, odtok kolonom 40/50 mm
- RO** Sifon cãditã duș cu ventil racord la 45 grade
- HR** Sifon za tuš kadu
- RU** Сифон для душевого поддона водосливом, с коленом под 45° град



Kiszerezés	Súly	Méret
30 db	5,750 kg	390 x 385 x 305 mm

**STY-549** | 5 998607 354907

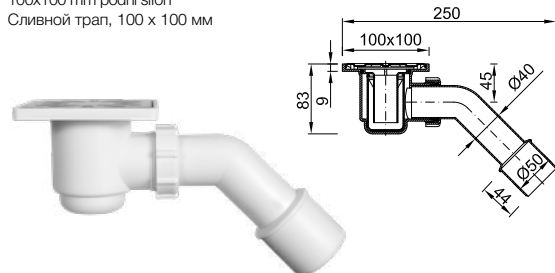
- HU** Zuhanytálca szifon, leeresztőszeleppel
- GB** Adjustable shower trap with drain valve
- SK** Sifon sprchový s ventilom
- RO** Sifon caditã duș cu ventil înalt 6/4
- HR** Sifon za tuš kadu
- RU** Сифон душевого поддона с водосливом, регулируемый



Kiszerezés	Súly	Méret
55 db	12,110 kg	790 x 395 x 305 mm

**STY-508-1** | 5 998607 350817

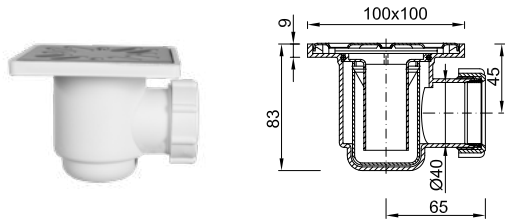
- HU** 100x100-as padlószifon
- GB** Floor drain with 100 x 100 mm square stainless steel tile
- SK** 100x100 mm Podlahový sifon s nerez.mriežkou a odtok.kolonom 40/50 mm
- RO** Sifon pardoseală 100x100 mm
- HR** 100x100 mm podni sifon
- RU** Сливной трап, 100 x 100 мм



Kiszerezés	Súly	Méret
30 db	6,660 kg	390 x 385 x 305 mm

## STY-508-2

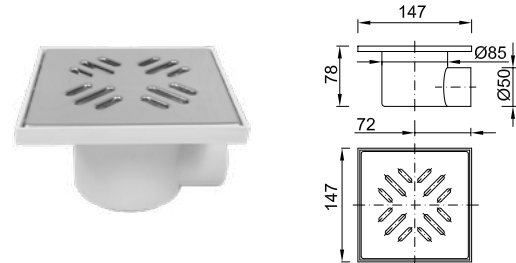
- HU** 100x100-as padlószifon cső nélkül  
**GB** Floor drain with 100 x 100 mm square stainless steel tile without plastic elbow fitting  
**SK** 100x100 mm Podlahový sifon s nerez. mriežkou  
**RO** Sifon pardoseală 100x100 mm fără țevă  
**HR** 100x100 mm podni sifon bez cijevi  
**RU** Сливной трап, 100 x 100 мм без трубы



Kiszerezés	Súly	Méret
40 db	7,230 kg	390 x 385 x 305 mm

## STY-508-3

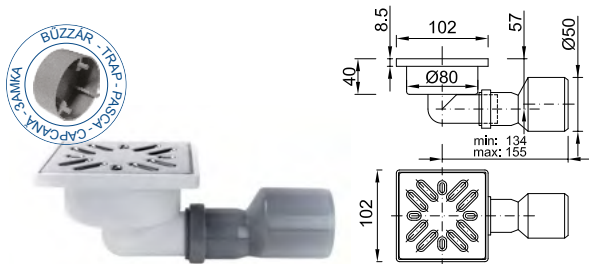
- HU** 150x150-es padlószifon, oldalsó Ø50 mm-es elfolyással  
**GB** Horizontal Ø50 mm outlet floor drain with 150 x 150 mm square stainless steel tile without plastic elbow fitting  
**SK** Podlahová vpusť 150x150 mm, nerez.mriežka, odtok 50 mm  
**RO** Sifon pardoseala 150x150 mm ieșire laterală  
**HR** 150x150 mm podni sifon  
**RU** Сливной трап 150 x 150 мм, боковой отводкой Ø50 мм



Kiszerezés	Súly	Méret
50 db	17,914 kg	790 x 395 x 305 mm

## STY-508-50

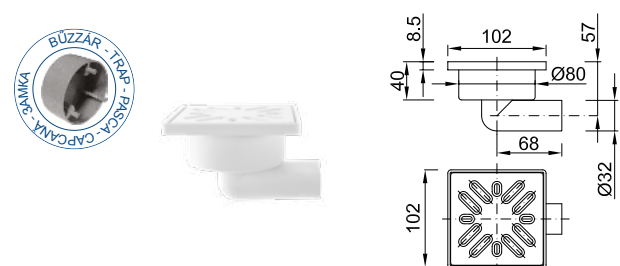
- HU** Zuhanytálca szifon oldalsó kifolyású, rozsdamentes ráccsal, Ø50 mm-es elfolyással, szabványon kívüli búzzárral  
**GB** Horizontal Ø50 mm outlet shower trap with stainless steel tile and with non-standard trap  
**SK** Podlahový vpusť 100x100 mm, nerez.mriežka, odtok bočný 50 mm  
**RO** Sifon cu ieșire laterală cu 50 mm  
**HR** Sifon za tuš kadu, sa inox rešetkom, Ø50 mm odvod (horizontalni)  
**RU** Сифон душевого поддона с боковым сливом ПМ



Kiszerezés	Súly	Méret
50 db	9,100 kg	390 x 385 x 305 mm

## STY-508-RM

- HU** Zuhanytálca szifon, oldalkifolyású, 100 x 100 mm-es rozsdamentes ráccsal Ø32 mm-es elfolyással, szabványon kívüli búzzárral  
**GB** Horizontal Ø32 mm outlet shower trap with 100 x 100 mm square stainless steel tile with non-standard trap  
**SK** Podlahový sifon 100x100 mm, nerez.mriežka, bočný odtok 32 mm  
**RO** Sifon cãdișã duș Ø32 mm cu ieșire laterală cu grãtar inox 100x100 mm  
**HR** Sifon za tuš kadu, sa inox rešetkom 100x100 mm, Ø32 mm odvod (horizontalni)  
**RU** Сифон душевого поддона с боковой отводкой Ø32 мм, решёткой из нержавеющей стали 100x100 мм



Kiszerezés	Súly	Méret
60 db	10,380 kg	390 x 385 x 305 mm

## STY-509-RM

- HU** Zuhanytálca szifon, alsókifolyású, 100 x 100 mm-es rozsdamentes ráccsal, Ø32 mm-es elfolyással  
**GB** Vertical Ø32 mm outlet shower trap with 100 x 100 mm square stainless steel tile  
**SK** Podlahový sifon 100x100 mm, nerez.mriežka, spodný odtok 32 mm  
**RO** Sifon cãdișã duș Ø32 mm cu ieșire verticală cu grãtar inox 100x100 mm  
**HR** Sifon za tuš kadu, sa inox rešetkom 100x100 mm, Ø32 mm odvod (vertikalni)  
**RU** Сифон душевого поддона с нижней отводкой Ø32 мм, решёткой из нержавеющей стали 100x100 мм



Kiszerezés	Súly	Méret
70 db	10,270 kg	390 x 385 x 305 mm

## STY-509-50

- HU** Zuhanytálca szifon, alsókifolyású, 100 x 100 mm-es rozsdamentes ráccsal, Ø50 mm-es elfolyással, szabványon kívüli búzzárral  
**GB** Vertical Ø50 mm outlet shower trap with 100 x 100 mm square plastic tile with non-standard trap  
**SK** Podlahový sifon 100x100 mm, nerez.mriežka, spodný odtok 50 mm  
**RO** Sifon cãdișã duș Ø50 mm cu ieșire verticală cu grãtar inox 100x100 mm  
**HR** Sifon za tuš kadu, sa inox rešetkom 100x100 mm, Ø50 mm odvod (vertikalni)  
**RU** Сифон душевого поддона с нижней отводкой Ø50 мм, решёткой из нержавеющей стали 100x100 мм



Kiszerezés	Súly	Méret
65 db	9,870 kg	390 x 385 x 305 mm



06

# MOSDÓ BÚRA-, ÉS CSŐSZIFONOK

GB WASH-BASIN BOTTLE AND PIPE TRAPS

SK UMÝVADLOVÉ SIFÓNY FĽAŠKOVÉ AJ RÚRKOVITÉ

RO SIFOANE LAVOARE

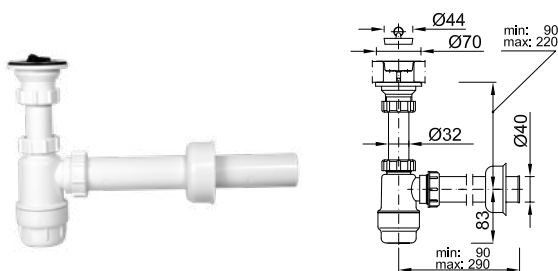
HR SIFONI ZA UMIVAONIK

RU СИФОНЫ ДЛЯ УМЫВАЛЬНИКА



### STY-531 |

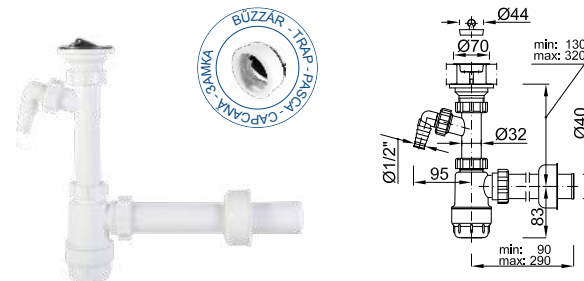
**HU** Mosdósífon, leeresztőszelleppel, Ø40 mm-es elfolyással  
**GB** Wash-basin bottle trap, with sink waste, Ø40 mm outlet  
**SK** Sifon umyvadlový s nerez.mriežkou a zátkou, odtok 40 mm  
**RO** Sifon lavoar cu racord Ø40 mm  
**HR** Sifon za umivaonik Ø40 mm bez pilete  
**RU** Сифон для умывальника водосливом, с подводкой Ø40 мм



Kiszerezés	Súly	Méret
45 db	13,510 kg	790 x 395 x 305 mm

### STY-531-1 |

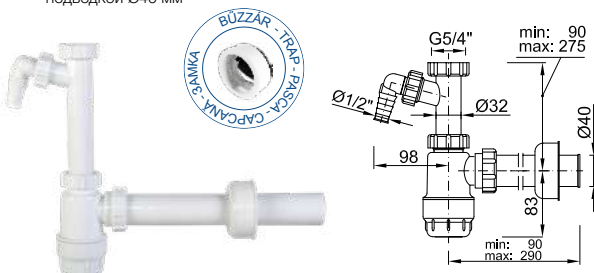
**HU** Mosdósífon, leeresztőszelleppel, mosógép csatlakozóval, Ø40 mm-es elfolyással  
**GB** Wash-basin bottle trap with sink waste and nozzle, Ø40 mm outlet  
**SK** Sifon umyvadlový s nerez.mriežkou 70 mm +prípojka na myčku, 40 mm odtok  
**RO** Sifon lavoar cu racord Ø40 mm și ștuț pentru mașină de spălat  
**HR** Sifon za umivaonik sa priključkom za perilicu  
**RU** Сифон для умывальника водосливом, с подсоединением к стиральной машине, с подводкой Ø40 мм



Kiszerezés	Súly	Méret
35 db	12,484 kg	790 x 395 x 305 mm

### STY-531-2 |

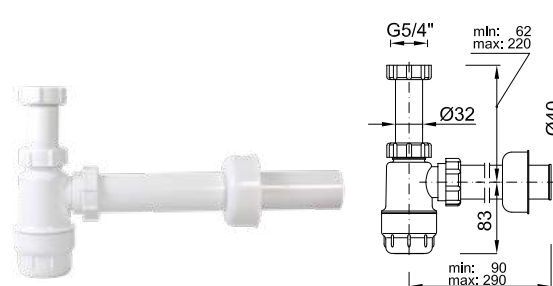
**HU** Mosdósífon, leeresztőszelep nélkül, mosógép csatlakozóval, Ø40 mm-es elfolyással  
**GB** Wash-basin bottle trap with nozzle and without sink waste, Ø40 mm outlet  
**SK** Sifon umyvadlový s prevl.maticou 5/4" a prípojkou, 40 mm odtok  
**RO** Sifon lavoar cu racord Ø40 mm și ștuț pentru mașină de spălat fără ventil scurgere  
**HR** Sifon za umivaonik sa priključkom za perilicu bez pilete  
**RU** Сифон для умывальника без водослива, с подсоединением к стиральной машине, с подводкой Ø40 мм



Kiszerezés	Súly	Méret
40 db	11,294 kg	790 x 395 x 305 mm

### STY-531-3 |

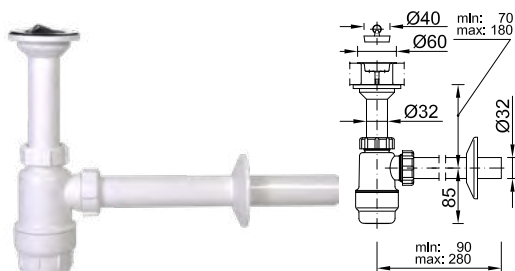
**HU** Mosdósífon, leeresztőszelep nélkül, Ø40 mm-es elfolyással  
**GB** Wash-basin bottle trap without sink waste, Ø40 mm outlet  
**SK** Sifon umyvadlový s prevl.maticou 5/4", 40 mm odtok  
**RO** Sifon lavoar cu racord Ø40 mm fără ventil scurgere  
**HR** Sifon za umivaonik Ø40 mm bez pilete  
**RU** Сифон для умывальника без водослива, с подводкой Ø40 мм



Kiszerezés	Súly	Méret
50 db	11,300 kg	790 x 395 x 305 mm

### STY-532 |

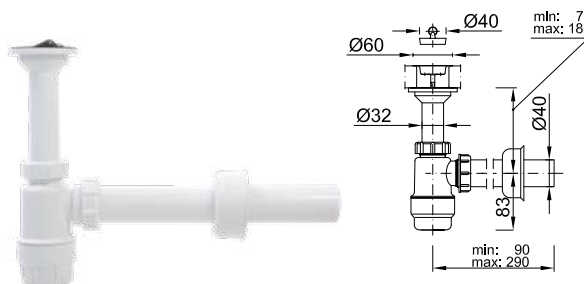
**HU** Mosdósífon, fix leeresztőszelleppel, Ø32 mm-es elfolyással  
**GB** Wash-basin bottle trap with fix sink waste, Ø32 mm outlet  
**SK** Sifon umyvadlový s nerez.mriežkou 60 mm, 32 mm odtok  
**RO** Sifon lavoar cu țevă Ø32 mm (5/4")  
**HR** Sifon za umivaonik  
**RU** Сифон для умывальника с водосливом, с подводкой Ø32 мм



Kiszerezés	Súly	Méret
50 db	12,964 kg	790 x 395 x 305 mm

### STY-532-40 |

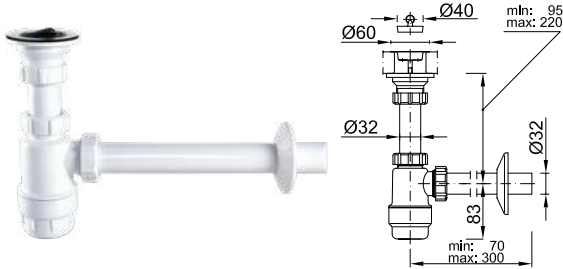
**HU** Mosdósífon, fix leeresztőszelleppel, Ø40 mm-es elfolyással  
**GB** Wash-basin bottle trap with fix sink waste, Ø40 mm outlet  
**SK** Sifon umyvadlový s nerez.mriežkou 60 mm, odtok 40 mm  
**RO** Sifon lavoar cu țevă fixă Ø40  
**HR** Sifon za umivaonik  
**RU** Сифон для умывальника с водосливом, с подводкой Ø40 мм



Kiszerezés	Súly	Méret
45 db	12,110 kg	790 x 395 x 305 mm

### STY-533 |

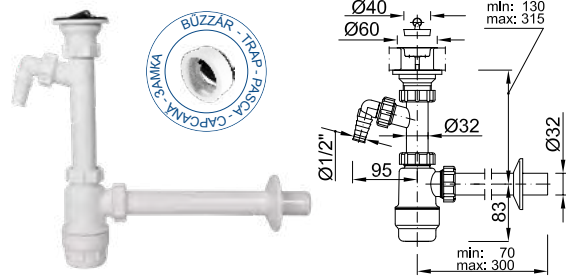
- HU** Mosdósifon 5/4" oldható leeresztőszeleppel, Ø32 mm-es elfolyással  
**GB** Wash-basin bottle trap with adjustable 5/4" sink waste, Ø32 mm outlet  
**SK** Sifon umývadlový 5/4", 32 mm odtok  
**RO** Sifon lavoar 5/4" cu teavă scurgere Ø32 mm demontabilă  
**HR** Sifon za umivaonik  
**RU** Сифон для умывальника 5/4", с водосливом, с подводкой Ø32 мм



Kiszerezés	Súly	Méret
50 db	14,214 kg	790 x 395 x 305 mm

### STY-533-1 |

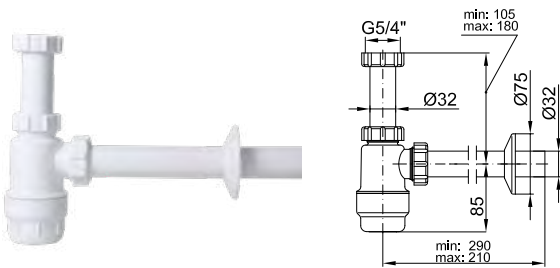
- HU** Mosdósifon, leeresztőszeleppel, mosógép csatlakozóva, Ø32 mm-es elfolyással  
**GB** Wash-basin bottle trap with nozzle and without sink waste, Ø32 mm outlet  
**SK** Sifon umývadlový s nerez.mriežkou a prípojkou na myčku, odtok 32 mm  
**RO** Sifon lavoar Ø32 mm cu ștuț pentru mașină de spălat  
**HR** Sifon za umivaonik sa priključkom za perilicu  
**RU** Сифон для умывальника водосливом, подсоединением к стиральной машине, с подводкой Ø32 мм



Kiszerezés	Súly	Méret
45 db	14,894 kg	790 x 395 x 305 mm

### STY-533-2 |

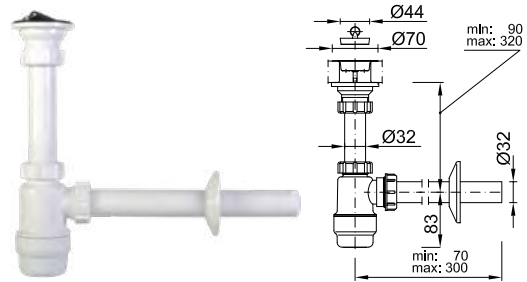
- HU** Mosdósifon, leeresztőszelep nélkül Ø32 mm-es elfolyással  
**GB** Wash-basin bottle trap without sink waste, Ø32 mm outlet  
**SK** Sifon umývadlový s prevl.maticí 5/4", odtok 32 mm  
**RO** Sifon lavoar Ø32 mm fără ventil scurgere  
**HR** Sifon za umivaonik bez pilete  
**RU** Сифон для умывальника без водослива, с подводкой Ø32 мм



Kiszerezés	Súly	Méret
55 db	10,99 kg	790 x 395 x 305 mm

### STY-533-3 |

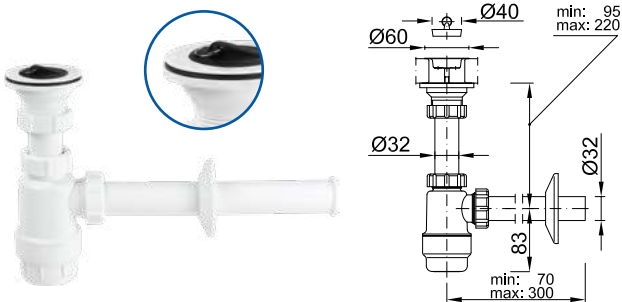
- HU** Mosdósifon hosszúcsővel, leeresztőszeleppel, Ø32 mm-es elfolyással  
**GB** Wash-basin bottle trap (with long pipe) with sink waste, Ø32 mm outlet  
**SK** Sifon umývadlový s predĺženou trúbkou, odtok 32 mm  
**RO** Sifon lavoar Ø32 mm cu teavă lungă  
**HR** Sifon za umivaonik Ø32  
**RU** Сифон для умывальника с длинной трубой, с водосливом, с подводкой Ø32 мм



Kiszerezés	Súly	Méret
45 db	13,634 kg	790 x 395 x 305 mm

### STY-533-ML |

- HU** Mosdósifon 5/4" oldható műanyag tányéros leeresztőszeleppel, Ø32 mm-es elfolyással  
**GB** Wash-basin bottle trap with adjustable 5/4" plastic sink waste, Ø32 mm outlet  
**SK** Umývadlový sifon so zátkou a plast.mriežkou odtok 32 mm  
**RO** Sifon lavoar 5/4" cu teavă scurgere Ø32 mm demontabilă  
**HR** Sifon za umivaonik pileta 5/4", odvod Ø32  
**RU** Сифон для умывальника 5/4" с пластмассовым водосливом Ø32 мм

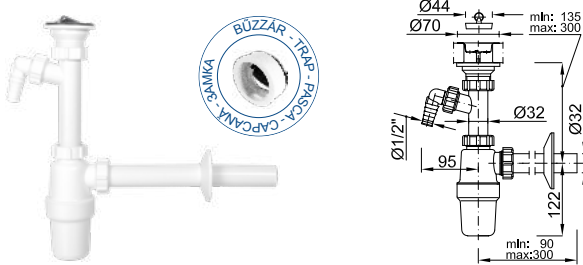


Kiszerezés	Súly	Méret
45 db	13,634 kg	790 x 395 x 305 mm



### STY-534-1 | 5 998607 353412

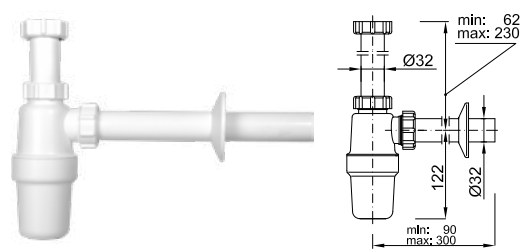
- HU** Mosdósífon, nagyáteresztésű, leeresztőszeleppel, mosógép csatlakozóval, Ø32 mm-es elfolyással
- GB** Wash-basin deep bottle trap, with nozzle and sink waste, Ø32 mm outlet
- SK** Sifon umývadlový s nerez.mriežkou 70 mm, prípojka odtok 32 mm
- RO** Sifon Ø32 mm mare lavoar cu ștuț pentru mașină de spălat
- HR** Sifon za umivaonik Ø32 sa priključkom za perilicu
- RU** Сифон для умывальника, большим стоком, водосливом, подсоединением к стиральной машине, с подводкой Ø32 мм



Kiszerezés	Súly	Méret
40 db	14,894 kg	790 x 395 x 305 mm

### STY-534-2 | 5 998607 353429

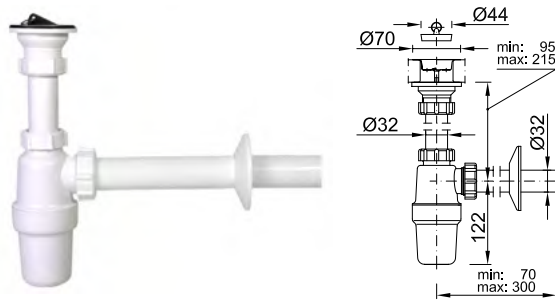
- HU** Mosdósífon, nagyáteresztésű, leeresztőszelep nélkül, Ø32 mm-es elfolyással
- GB** Wash-basin deep bottle trap, without sink waste, Ø32 mm outlet
- SK** Sifon umývadlový veľkopriečkový
- RO** Sifon lavoar mare Ø32 mm fără ventil
- HR** Sifon za umivaonik bez pilete
- RU** Сифон для умывальника большим стоком без водослива, с подводкой Ø32 мм



Kiszerezés	Súly	Méret
40 db	10,254 kg	790 x 395 x 305 mm

### STY-534-32 | 5 998607 353436

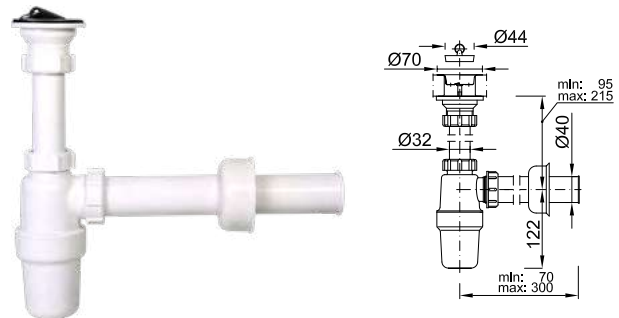
- HU** Mosdósífon, nagyáteresztésű, leeresztőszeleppel, Ø32 mm-es elfolyással
- GB** Wash-basin deep bottle trap, with sink waste, Ø32 mm outlet
- SK** Sifon umývadlový s nerez.mriežkou 70 mm, odtok 32mm
- RO** Sifon mare lavoar cu țevă Ø32 mm
- HR** Sifon za umivaonik
- RU** Сифон для умывальника большим стоком, водосливом, с подводкой Ø32 мм



Kiszerezés	Súly	Méret
45 db	14,55 kg	790 x 395 x 305 mm

### STY-534-40 | 5 998607 353443

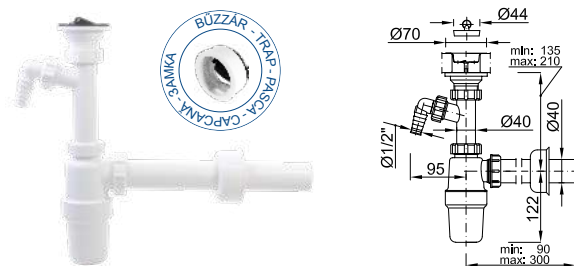
- HU** Mosdósífon, nagyáteresztésű, leeresztőszeleppel, Ø40 mm-es elfolyással
- GB** Wash-basin deep bottle trap, with sink waste, Ø40 mm outlet
- SK** Sifon umývadlový s nerez.mriežkou 70 mm, odtok 40 mm
- RO** Sifon mare lavoar cu țevă Ø40 mm
- HR** Sifon za umivaonik
- RU** Сифон для умывальника большим стоком, водосливом, с подводкой Ø40 мм



Kiszerezés	Súly	Méret
35 db	12,344 kg	790 x 395 x 305 mm

### STY-534-1-40 | 5 998607 353450

- HU** Mosdósífon, nagyáteresztésű, leeresztőszeleppel, mosógép csatlakozóval, Ø40 mm-es elfolyással
- GB** Wash-basin deep bottle trap, with nozzle and sink waste, Ø40 mm outlet
- SK** Sifon umývadlový s nerez.mriežkou+ prípojka, odtok 40 mm
- RO** Sifon Ø40 mm mare lavoar cu ștuț pentru mașină de spălat
- HR** Sifon za umivaonik Ø40 mm sa priključkom za perilicu
- RU** Сифон для умывальника, большим стоком, водосливом, подсоединением к стиральной машине, с подводкой Ø40 мм

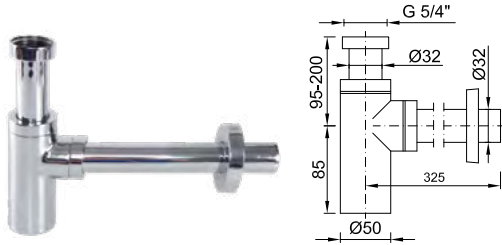


Kiszerezés	Súly	Méret
35 db	13,884 kg	790 x 395 x 305 mm



**STY-533-FK** | 5 998607 353382

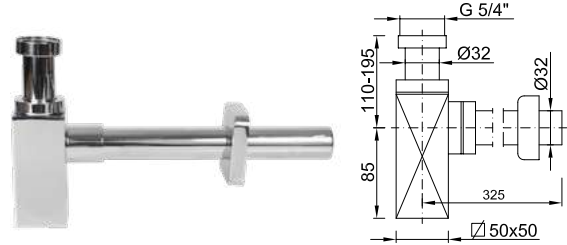
- HU** Fém búraszifon, kerek kivétel
- GB** Stainless steel bottle trap, round design
- SK** Pochromovaný kovový umývadlový sifon
- RO** Sifon Ø32 mm metalic, rotund
- HR** Metalni sifon za umivaonik
- RU** Металлический бутылочный сифон, круглый



Kiszerezés	Súly	Méret
1 db	0,74 kg	120 x 320 x 70 mm

**STY-533-FSZ** | 5 998607 353399

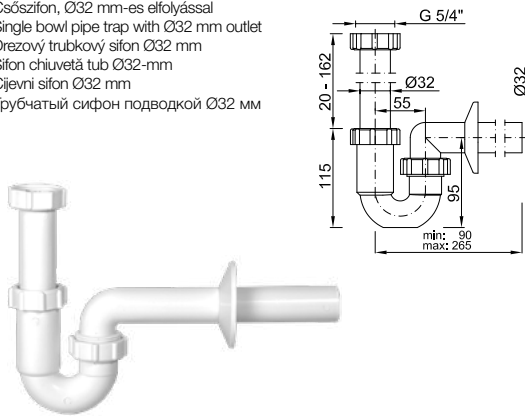
- HU** Fém búraszifon, szögletes kivétel
- GB** Stainless steel bottle trap, square design
- SK** Pochromovaný kovový hranatý umývadlový sifon
- RO** Sifon Ø32 mm metalic, pătrat
- HR** Pravokutni metalni sifon za umivaonik
- RU** Металлический бутылочный сифон, прямоугольный



Kiszerezés	Súly	Méret
1 db	0,92 kg	120 x 320 x 70 mm

**STY-638-32** | 5 998607 363794

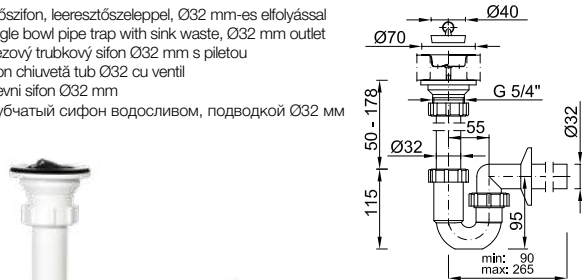
- HU** Csőszifon, Ø32 mm-es elfolyással
- GB** Single bowl pipe trap with Ø32 mm outlet
- SK** Drežový trubkový sifon Ø32 mm
- RO** Sifon chiuvetă tub Ø32-mm
- HR** Cijevni sifon Ø32 mm
- RU** Трубчатый сифон подводкой Ø32 мм



Kiszerezés	Súly	Méret
55 db	9,605 kg	790 x 395 x 305 mm

**STY-638-32-1** | 5 998607 363787

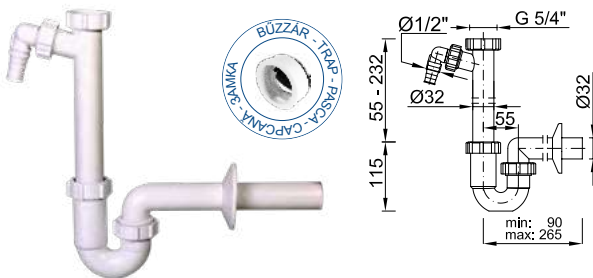
- HU** Csőszifon, leeresztőszeppel, Ø32 mm-es elfolyással
- GB** Single bowl pipe trap with sink waste, Ø32 mm outlet
- SK** Drežový trubkový sifon Ø32 mm s pileťou
- RO** Sifon chiuvetă tub Ø32 cu ventil
- HR** Cijevni sifon Ø32 mm
- RU** Трубчатый сифон водосливом, подводкой Ø32 мм



Kiszerezés	Súly	Méret
50 db	11,964 kg	790 x 395 x 305 mm

**STY-638-32-2** | 5 998607 364135

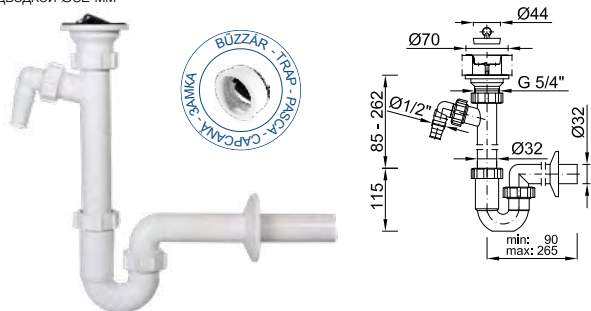
- HU** Csőszifon, leeresztőszelep nélkül, mosogatógép csatlakozóval, Ø32 mm-es elfolyással
- GB** Single bowl pipe trap with nozzle and Ø32 mm outlet, without sink waste
- SK** Drežový trubkový sifon Ø32 mm s prípojkou
- RO** Sifon chiuvetă tub Ø32 cu legătură maș.spălat
- HR** Cijevni sifon Ø32 mm visoki
- RU** Трубчатый сифон без водослива, подсоединением к посудомоечной машине, подводкой Ø32 мм



Kiszerezés	Súly	Méret
50 db	11,164 kg	790 x 395 x 305 mm

**STY-638-32-3** | 5 998607 364142

- HU** Csőszifon, leeresztőszeppel, mosógép csatlakozóval, Ø32 mm-es elfolyással
- GB** Single bowl pipe trap with sink waste, nozzle and Ø32 mm outlet
- SK** Drežový trubkový sifon Ø32 mm s prípojkou s pileťou
- RO** Sifon chiuvetă tub Ø32 cu legătură maș.spălat+ventil
- HR** Cijevni sifon Ø32 mm visoki + pileta
- RU** Трубчатый сифон водосливом, подсоединением к стиральной машине, подводкой Ø32 мм

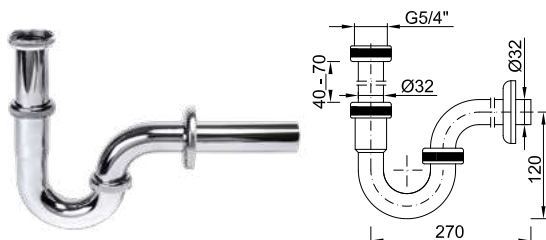


Kiszerezés	Súly	Méret
40 db	11,734 kg	790 x 395 x 305 mm

## STY-638-32-F



- HU** Fém csőszifon, Ø32 mm-es elfolyással  
**GB** Single bowl pipe trap (stainless steel), Ø32 mm outlet  
**SK** Drezový trubkový sifon Ø32 mm kov  
**RO** Sifon chiuvetă tub Ø32 metal  
**HR** Ojivni sifon Ø32 mm metalni  
**RU** Металлический трубчатый сифон Ø32 мм

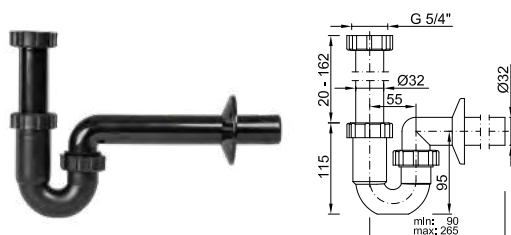


Kiszerezés	Súly	Méret
1 db	0,341 kg	275 x 125 x 45 mm

## STY-638-32-B



- HU** Fekete csőszifon, Ø32 mm-es elfolyással  
**GB** Black single bowl pipe trap with Ø32 mm outlet  
**SK** Čierna drezový trubkový sifon Ø32 mm  
**RO** Negru sifon chiuvetă tub Ø32 mm  
**HR** Crno ojevni sifon Ø32 mm  
**RU** Трубчатый сифон з відведенням Ø32 мм (чорный)

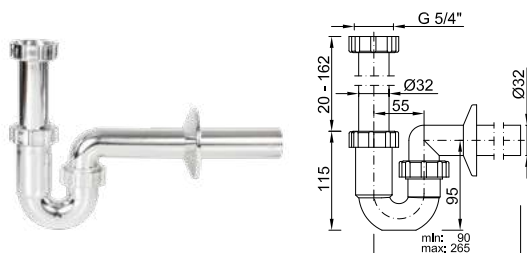


Kiszerezés	Súly	Méret
55 db	9,605 kg	790 x 395 x 305 mm

## STY-638-32-K



- HU** Krómozott csőszifon, Ø32 mm-es elfolyással  
**GB** Single bowl pipe trap (chrome plated), Ø32 mm outlet  
**SK** Drezový trubkový sifon Ø32 mm chrom  
**RO** Sifon chiuvetă tub Ø32 crom  
**HR** Cijevni sifon Ø32 mm kromirani  
**RU** Хромированный трубчатый сифон Ø32 мм



Kiszerezés	Súly	Méret
55 db	9,915 kg	790 x 395 x 305 mm



07

# MOSOGATÓ BÚRA-, ÉS CSŐSZIFONOK

GB SINK BOTTLE AND PIPE TRAPS

SK DREZOVÉ SIFÓN Y FLAŠKOVÉ AJ RÚRKOVITÉ

RO SIFOANE SPĂLĂTOARE

HR SIFONI ZA SUDOPER

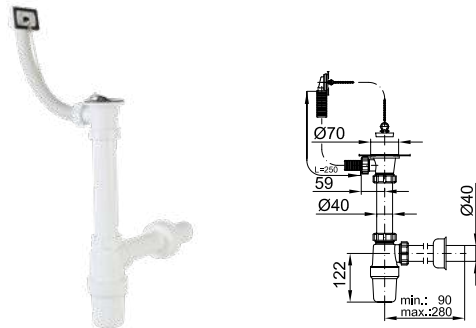
RU СИФОН Y ДЛЯ МОЙКИ И ТРУБЧАТЫЕ СИФОН Y



## STY-538



- HU** Egymedencés mosogatószifon, túlfolyóval, leeresztőszeleppel, Ø40 mm-es elfolyással  
**GB** Single bowl sink bottle trap with rectangular overflow, sink waste and Ø40 mm outlet  
**SK** Drežový sifon s nerez.mriežkou a prepadom, odtok 40 mm  
**RO** Sifon chiuvetă Ø40 mm cu ventil și preaplin  
**HR** Sifon za jednodijelni sudoper sa preljvom  
**RU** Сифон для моек с переливом, водосливом, с подводкой Ø40 мм

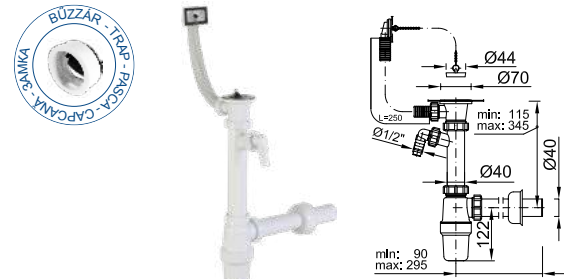


Kiszereles	Súly	Méret
25 db	10,689 kg	790 x 395 x 305 mm

## STY-538-1



- HU** Egymedencés mosogatószifon, túlfolyóval, mosogatógép csatlakozóval, leeresztőszeleppel, Ø40 mm-es elfolyással  
**GB** Single bowl sink bottle trap with rectangular overflow, nozzle, sink waste and Ø40 mm outlet  
**SK** Drežový sifon s prepadom, 70 mm nerez.mriežkou, prípojka na myčku  
**RO** Sifon chiuvetă Ø40 mm cu ventil preaplin și ștuț pentru mașina de spălat  
**HR** Sifon za jednodijelni sudoper sa priključkom i preljvom  
**RU** Сифон для моек с переливом,подсоединением к посудомоющей машине, водосливом, с подводкой Ø40 мм

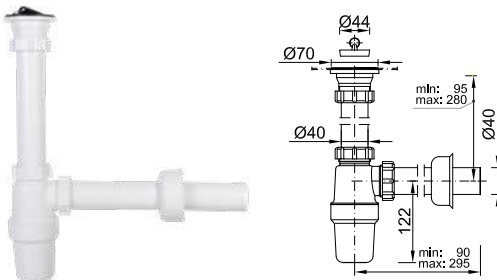


Kiszereles	Súly	Méret
25 db	11,06 kg	790 x 395 x 305 mm

## STY-538-2



- HU** Egymedencés mosogatószifon, leeresztőszeleppel, Ø40 mm-es elfolyással  
**GB** Single bowl sink bottle trap with sink waste and Ø40 mm outlet  
**SK** Drežový sifon s nerez.mriežkou 70 mm, odtok 40 mm  
**RO** Sifon chiuvetă Ø40 mm cu ventil  
**HR** Sifon za jednodijelni sudoper Ø40  
**RU** Сифон для моек с переливом, водосливом, с подводкой Ø40 мм

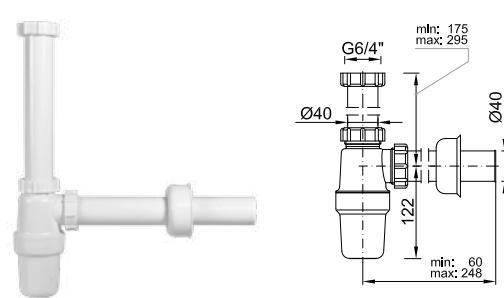


Kiszereles	Súly	Méret
30 db	10,664 kg	790 x 395 x 305 mm

## STY-538-3



- HU** Egymedencés mosogatószifon, leeresztőszelep nélkül, Ø40 mm-es elfolyással  
**GB** Single bowl sink bottle trap, Ø40 mm outlet, without sink waste  
**SK** Drežový sifon s prevl.maticou 6/4", odtok 40 mm  
**RO** Sifon chiuvetă Ø40 mm fără ventil  
**HR** Sifon za jednodijelni sudoper bez pilete  
**RU** Сифон для моек с переливом, без водослива, с подводкой Ø40 мм



Kiszereles	Súly	Méret
35 db	10,166 kg	790 x 395 x 305 mm

## MOSOGATÓSZIFON

### Helytakarékos csőszifon

- Gránit és rozsdamentes lemez mosogatóhoz is használható.
- Mosó-, mosogatógép és konyhamalac is rácsatlakoztatható.
- Alkalmos mozgáskorlátozottak által használt mosdók bekötéséhez
- Nagyobb helytakarékosság a mosogató tálcák alatt.  
(pl. szemetes elhelyezhető)
- Alkalmos több, mint 30 cm-es oldalelhúzásra rossz falkiállás esetén.

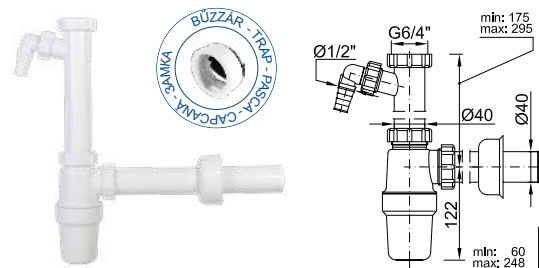
### Space saver pipe trap

- Useable for granite and stainless steel sink too
- Connectable washingmachine, dishwasher and food-waste grinder
- Sink connecting design allow to use disabled peoples
- Does not take up much space in the cabinet
- If the corresponding position of the drain hole not available, this item suitable 30 cm offset

## STY-538-4



- HU** Egymedencés mosogatószifon, leeresztőszelep nélkül, mosogatógép csatlakozóval, Ø40 mm-es elfolyással  
**GB** Single bowl sink bottle trap with nozzle, Ø40 mm outlet and without sink waste  
**SK** Drežový sifon s prevl.maticou 6/4" + prípojka na myčku, odtok 40 mm  
**RO** Sifon chiuvetă Ø40 mm fără ventil cu ștuț pentru mașina de spălat  
**HR** Sifon za jednodijelni sudoper sa priklj.bez pilete  
**RU** Сифон для моек с переливом,подсоединением к посудомоющей машине, без водослива, с подводкой Ø40 мм

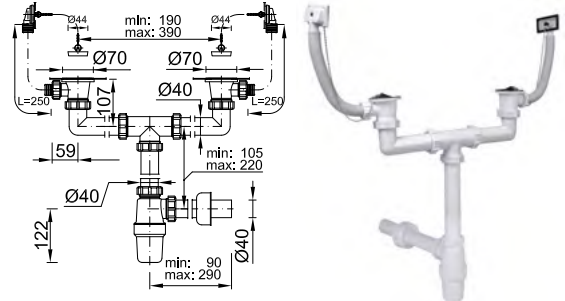


Kiszereles	Súly	Méret
30 db	10,560 kg	790 x 395 x 305 mm



**STY-539** | 5 998607 353900

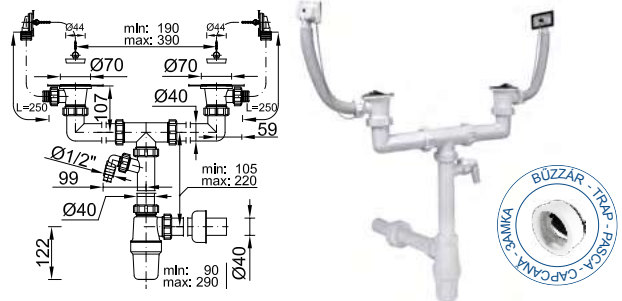
- HU** Kétmedencés mosogatószifon, dupla túlfolyóval, leeresztőszeleppel, Ø40 mm-es elfolyással  
**GB** Double bowl sink bottle trap with sink wastes and with double rectangular overflow, Ø40 mm outlet  
**DE** 2-drezový sifon s nerez.mriežkou, 2prepady, odtok 40 mm  
**PL** Sifon chiwetą dubłą cu preaplin, ventil  
**BG** Sifon za dvodijelni sudoper sa piletom i duplim preljevom  
**AE** Сифон для двоенной мойки без водослива, подсоединением к посудомоещэй



Kiszerezés	Súly	Méret
10 db	7,904 kg	790 x 395 x 305 mm

**STY-539-1** | 5 998607 353917

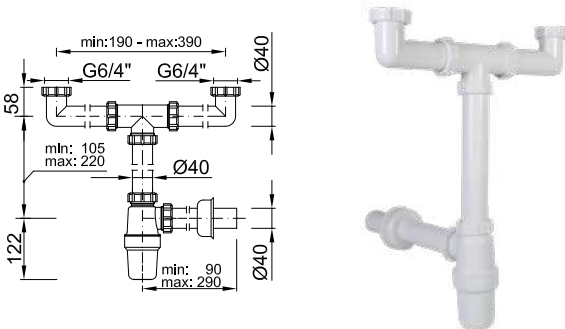
- HU** Kétmedencés mosogatószifon, dupla túlfolyóval, leeresztőszeleppel, mosógép csatlakozóval, Ø40 mm-es elfolyással  
**GB** Double bowl sink bottle trap with sink wastes, with nozzle and with double rectangular overflow, Ø40 mm outlet  
**DE** 2-drezový sifon s nerez.mriežkami a 2 prepady+prípojka, odtok 40 mm  
**PL** Sifon chiwetą dubłą cu preaplin, ventil, și ștuț mașină de spălat  
**BG** Sifon za dvodijelni sudoper sa piletom i duplim preljevom i priklj.za perlicu  
**AE** Сифон для двоенной мойки с двойным переливом и водосливом, подсоединением к посудомоещэй машине



Kiszerezés	Súly	Méret
10 db	8,134 kg	790 x 395 x 305 mm

**STY-539-2** | 5 998607 353924

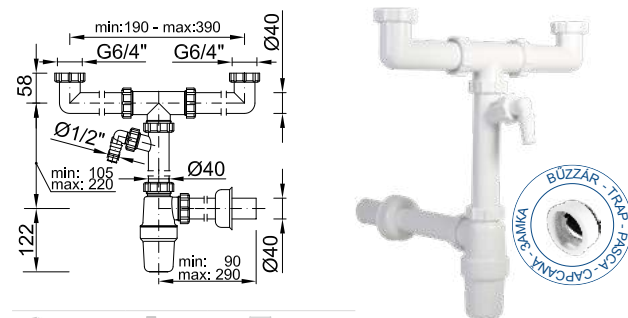
- HU** Kétmedencés mosogatószifon, leeresztőszelep nélkül, Ø40 mm-es elfolyással  
**GB** Double bowl sink bottle trap without sink wastes, Ø40 mm outlet  
**SK** 2-drezový sifon s prevl.maticami 6/4", odtok 40 mm  
**RO** Sifon chiwetą dubłą Ø40 mm fără ventil  
**HR** Sifon za dvodijelni sudoper bez pilete  
**RU** Сифон для двоенной мойки, без водослива, с подводкой Ø40 мм



Kiszerezés	Súly	Méret
20 db	9,770 kg	790 x 395 x 305 mm

**STY-539-3** | 5 998607 353931

- HU** Kétmedencés mosogatószifon, leeresztőszelep nélkül, mosogatógép csatlakozóval, Ø40 mm-es elfolyással  
**GB** Double bowl sink bottle trap with nozzle, Ø40 mm outlet without sink wastes  
**SK** 2-drezový sifon s prevl.maticami 6/4", +prípojka, odtok 40 mm  
**RO** Sifon chiwetą dubłą Ø40 mm fără ventil cu legătură pentru mașină de spălat  
**HR** Sifon za dvodijelni sudoper sa priklj.bez pilete  
**RU** Сифон для двоенной мойки без водослива, подсоединением к посудомоещэй машине сподводкой Ø40 мм



Kiszerezés	Súly	Méret
15 db	7,874 kg	790 x 395 x 305 mm



### STY-539-4



- HU** Kétmedencés összekötő, leeresztőszelap nélkül
- GB** Double bowl sink pipe without sink wastes
- SK** 2-drezová část sifonu s prevl.maticami 6/4" bez výpustí
- RO** Legătură chiuvetă dublă fără ventil
- HR** Priključna cijev za dvodijelni sudoper
- RU** Сифон для двоянной мойки без водослива

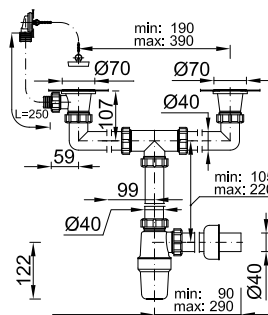


Kiszerezés	Súly	Méret
35 db	9,334 kg	790 x 395 x 305 mm

### STY-539-5



- HU** Kétmedencés mosogatószifon, túlfolyóval, két leeresztőszelappal, Ø40 mm-es elfolyással
- GB** Double bowl sink bottle trap with sink wastes, one rectangular overflow and Ø40 mm outlet
- SK** 2-drezový sifon s nerez.mriežkami, prepadom, odtok 40 mm
- RO** Sifon chiuvetă dublă Ø40 mm cu un preaplin, și două ventile
- HR** Sifon za dvodijelni sudoper sa preplavom
- RU** Сифон для двоянной мойки, с переливом, двумя водосливами, с подводкой Ø40 мм

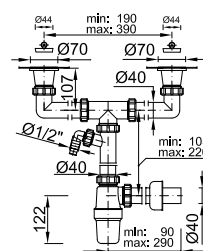


Kiszerezés	Súly	Méret
15 db	10,560 kg	790 x 395 x 305 mm

### STY-539-6



- HU** Kétmedencés mosogatószifon, két leeresztőszelappal, mosogatógép csatlakozóval, Ø40 mm-es elfolyással
- GB** Double bowl sink bottle trap with sink wastes, nozzle and Ø40 mm outlet
- SK** 2-drezový sifon so zátkou s uchom
- RO** Sifon chiuvetă dublă Ø40 mm cu butelie cu dop, leg. mas.spăl.
- HR** Sifon za dvodijelni sudoper sa priključkom za perilicu
- RU** Сифон для двоянной мойки, с двумя водосливами, подсоединением к посудомоечной машине, с подводкой Ø40 мм

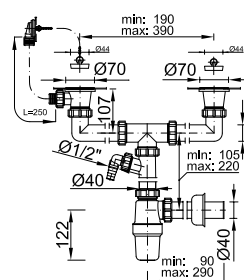


Kiszerezés	Súly	Méret
15 db	9,985 kg	790 x 395 x 305 mm

### STY-539-7



- HU** Kétmedencés mosogatószifon, túlfolyóval, két leeresztőszelappal, mosogatógép csatlakozóval, Ø40 mm-es elfolyással
- GB** Double bowl sink bottle trap with sink wastes, one rectangular overflow, nozzle and Ø40 mm outlet
- SK** 2-drezový sifon s prepadom, prípojkou
- RO** Sifon chiuvetă dublă Ø40 mm cu un preapl. și leg.mas.spăl.
- HR** Sifon za dvodijelni sud.sa preplavom i priključkom za perilicu
- RU** Сифон для двоянной мойки, с переливом, с двумя водосливами, подсоединением к посудомоечной машине, с подводкой Ø40 мм



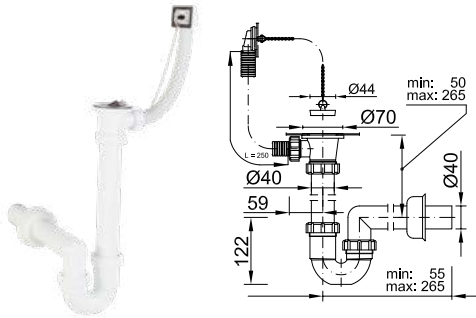
Kiszerezés	Súly	Méret
15 db	10,780 kg	790 x 395 x 305 mm



### STY-638 |



- HU** Csőszifon túlfolyóval, leeresztőszeleppel, Ø40 mm-es elfolyással
- GB** Single bowl pipe trap with sink waste, Ø40 mm outlet
- SK** Drežový priestorovo úsporný sifon s prepacom
- RO** Sifon chiuvetă Ø40 mm cu preaplin
- HR** Cijevni sifon Ø40 mm
- RU** Трубчатый сифон с переливом, водосливом, подводкой Ø40 мм

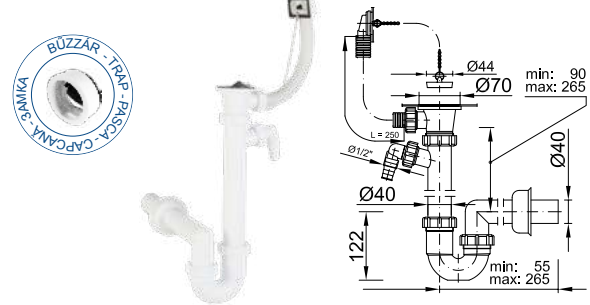


Kiszerezés	Súly	Méret
25 db	10,064 kg	790 x 395 x 305 mm

### STY-638-1 |



- HU** Csőszifon túlfolyóval, leeresztőszeleppel, mosogatógép csatlakozóval, Ø40 mm-es elfolyással
- GB** Single bowl pipe trap with sink waste with rectangular overflow, nozzle and Ø40 mm outlet
- SK** Drežový trubkový sifon s nerez.mriežkou a prepacom, prípojka, odtok Ø40 mm
- RO** Sifon chiuvetă Ø40 mm cu legătură pentru mașină de spălat și preaplin
- HR** Cijevni sifon sa priključkom i preļjevom
- RU** Трубчатый сифон с переливом, водосливом, подсоединением к посудомоечной машине, подводкой Ø40 мм

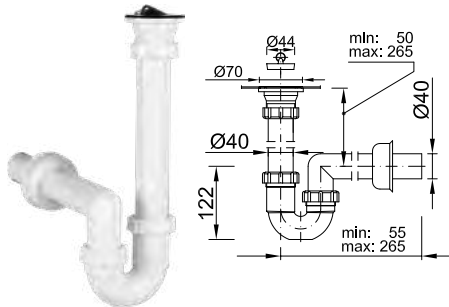


Kiszerezés	Súly	Méret
25 db	10,660 kg	790 x 395 x 305 mm

### STY-638-2 |



- HU** Csőszifon leeresztőszeleppel, Ø40 mm-es elfolyással
- GB** Single bowl pipe trap with sink waste, Ø40 mm outlet
- SK** Drežový trubkový sifon s nerez.mriežkou 70 mm, odtok Ø40 mm
- RO** Sifon chiuvetă Ø40 mm cu ventil
- HR** Cijevni sifon 6/4" piletom
- RU** Трубчатый сифон водосливом, подводкой Ø40 мм

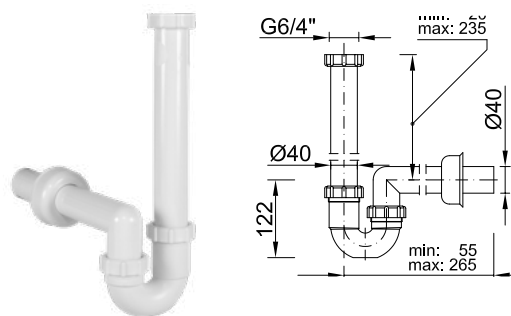


Kiszerezés	Súly	Méret
30 db	9,884 kg	790 x 395 x 305 mm

### STY-638-3 |



- HU** Csőszifon leeresztőszelep nélkül, Ø40 mm-es elfolyással
- GB** Single bowl pipe trap with Ø40 mm outlet, without sink waste
- SK** Drežový trubkový sifon s prevl.maticou 6/4", odtok Ø40 mm
- RO** Sifon chiuvetă Ø40 mm fără ventil
- HR** Cijevni sifon bez pilete
- RU** Трубчатый сифон без водослива, подводкой Ø40 мм

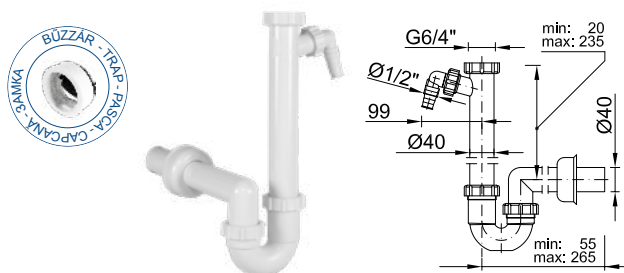


Kiszerezés	Súly	Méret
35 db	9,110 kg	790 x 395 x 305 mm

### STY-638-4 |



- HU** Csőszifon, leeresztőszelep nélkül, mosogatógép csatlakozóval, Ø40 mm-es elfolyással
- GB** Single bowl pipe trap with nozzle and Ø40 mm outlet, without sink waste
- SK** Drežový trubkový sifon s prevl.maticou 6/4" + prípojkou
- RO** Sifon chiuvetă Ø40 mm fără ventil cu ștuț pentru mașină de spălat vase
- HR** Cijevni sifon bez pilete
- RU** Трубчатый сифон без водослива, подсоединением к посудомоечной машине, подводкой Ø40 мм

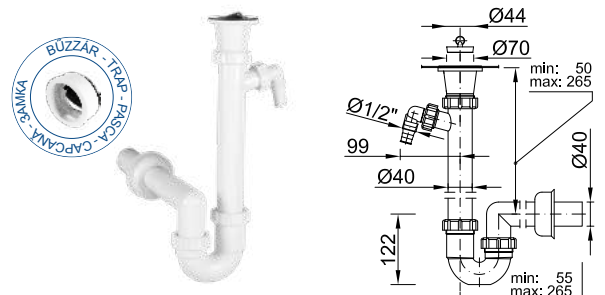


Kiszerezés	Súly	Méret
35 db	9,735 kg	790 x 395 x 305 mm

### STY-638-2-1 |



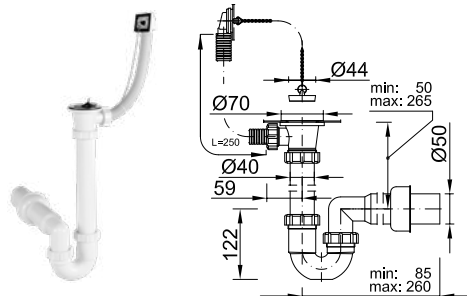
- HU** Csőszifon leeresztőszeleppel, mosogatógép csatlakozóval, Ø40 mm-es elfolyással
- GB** Single bowl pipe trap with sink waste, with nozzle and Ø40 mm outlet
- SK** Trubkový drežový sifon s ventilom a s prípojením, odtok Ø40 mm
- RO** Sifon țevă cu ventil de golire, cu racord mașină de spălat vase, leșire Ø40 mm
- HR** Cijevni sifon sa piletom i priključkom za perilicu Ø40 mm
- RU** Трубчатый сифон с водосливом, подсоединением к стиральной машине, подводкой Ø40 мм



Kiszerezés	Súly	Méret
35 db	11,200 kg	790 x 395 x 305 mm

### STY-638-50 | 5 998607 363855

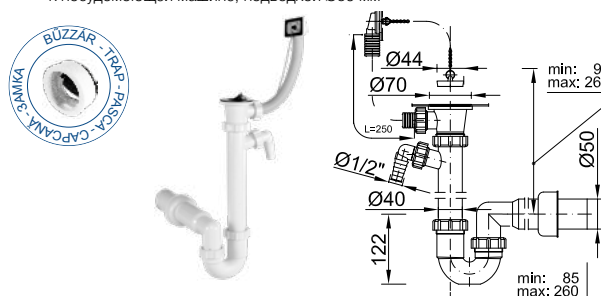
- HU** Csőszifon, túlfolyóval, leeresztőszeleppel, Ø50 mm-es elfolyással
- GB** Single bowl pipe trap with sink waste with rectangular overflow, Ø50 mm outlet
- SK** Drežový trubkový sifon s pileťou a prepadom, Ø50 mm
- RO** Sifon chiuvetă cu preaplin și ieșire Ø50 mm
- HR** Cijevni sifon Ø50 mm sa preljevom
- RU** Трубчатый сифон с переливом, водосливом, подводкой Ø50 мм



Kiszerezés	Súly	Méret
20 db	7,834 kg	790 x 395 x 305 mm

### STY-638-50-1 | 5 998607 363862

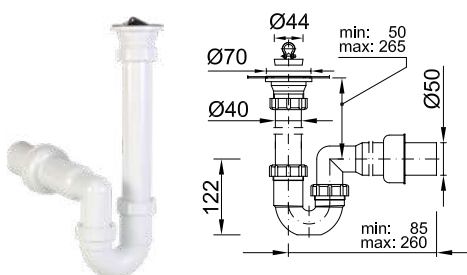
- HU** Csőszifon, túlfolyóval, leeresztőszeleppel, mosogatógép csatlakozóval, Ø50 mm-es elfolyással
- GB** Single bowl pipe trap with sink waste with rectangular overflow, nozzle, Ø50 mm outlet
- SK** Drežový trubkový sifon s pileťou 70 mm, prípojkou, Ø50 mm, prepadom
- RO** Sifon chiuvetă cu preaplin și ștuț pentru mașină de spălat ieșire de 50 mm
- HR** Cijevni sifon sa priključkom i preljevom
- RU** Трубчатый сифон с переливом, водосливом, подсоединением к посудомоечной машине, подводкой Ø50 мм



Kiszerezés	Súly	Méret
20 db	6,854 kg	790 x 395 x 305 mm

### STY-638-50-2 | 5 998607 363879

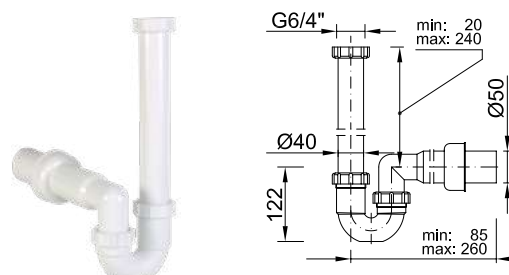
- HU** Csőszifon, leeresztőszeleppel, Ø50 mm-es elfolyással
- GB** Single bowl pipe trap with sink waste, Ø50 mm outlet
- SK** Drežový trubkový sifon s pileťou 70 mm Ø50 mm
- RO** Sifon chiuvetă cu ventil 6/4" ieșire de 50 mm
- HR** Cijevni sifon Ø50 mm
- RU** Трубчатый сифон с водосливом, подводкой Ø50 мм



Kiszerezés	Súly	Méret
30 db	10,150 kg	790 x 395 x 305 mm

### STY-638-50-3 | 5 998607 363886

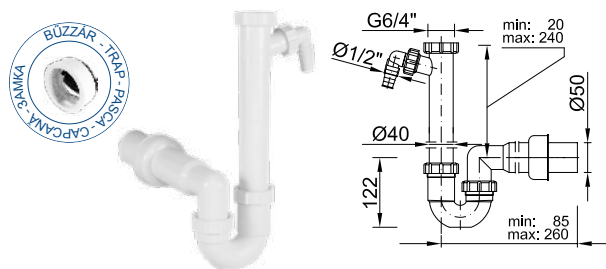
- HU** Csőszifon, leeresztőszelep nélkül, Ø50 mm-es elfolyással
- GB** Single bowl pipe trap without sink waste, Ø50 mm outlet
- SK** Drežový trubkový sifon s prevl.maticou 6/4" Ø50 mm
- RO** Sifon chiuvetă fără ventil cu ieșire de 50 mm
- HR** Cijevni sifon Ø50 mm bez pilete
- RU** Трубчатый сифон без водослива, подводкой Ø50 мм



Kiszerezés	Súly	Méret
30 db	8,264 kg	790 x 395 x 305 mm

### STY-638-50-4 | 5 998607 363893

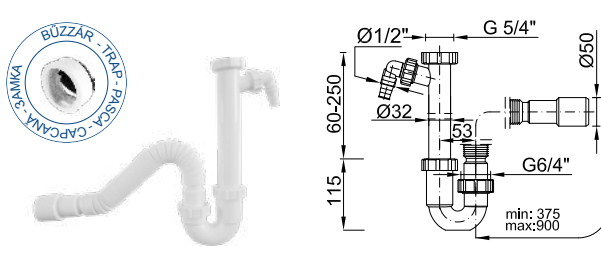
- HU** Csőszifon, leeresztőszelep nélkül, mosógép csatlakozóval, Ø50 mm-es elfolyással
- GB** Single bowl pipe trap with nozzle, Ø50 mm outlet, without sink waste
- SK** Drežový trubkový sifon s prevl.maticou, prípojkou Ø50 mm
- RO** Sifon chiuvetă fără ventil cu ștuț pentru mașină de spălat vase și ieșire de 50 mm
- HR** Cijevni sifon Ø50 mm bez pilete sa priklj.za perilicu visoki
- RU** Трубчатый сифон без водослива, подсоединением к стиральной машине, подводкой Ø50 мм



Kiszerezés	Súly	Méret
30 db	9,074 kg	790 x 395 x 305 mm

### STY-638-4-J | 5 998607 356055

- HU** Csőszifon, leeresztőszelep nélkül, mosogatógép csatlakozóval + jollyflex, Ø50 mm-es elfolyással
- GB** Single bowl pipe trap with nozzle, without sink waste + flexible pipe with Ø50 mm outlet
- SK** Drežový trubkový sifon s 6/4"maticou + prípojka
- RO** Sifon chiuvetă fără ventil cu ștuț pentru mașină de spălat vase + Jollyflex, ieșire Ø50 mm
- HR** Cijevni sifon bez pilete sa priklj.+gibljiva cijev
- RU** Трубчатый сифон без водослива, подсоединением к посудомоечной машине + Jollyflex, подводкой Ø50 мм



Kiszerezés	Súly	Méret
35 db	10,804 kg	790 x 395 x 305 mm

## STY-638-50-4-2

- HU** Csőszifon, leeresztőszépel nélkül, mosó-, és mosogatógép csatlakozóval, Ø50 mm-es elfolyással
- GB** Single bowl pipe trap with twin nozzle, Ø50 mm outlet, without sink waste
- SK** Drezový trubkový sifon s bez piletý a prípojkami Ø50 mm
- RO** Sifon chiuvetă fără ventil cu șut masină de spălat rufe, ieșire Ø50 mm
- HR** Cijevni sifon bez pilete sa 2 priključka
- RU** Трубчатый сифон без водослива, с подсоединением к посудомоечной и стиральной машине, подводкой Ø50 мм



Kiszerezés	Súly	Méret
30 db	9,554 kg	790 x 395 x 305 mm

## STY-655-1

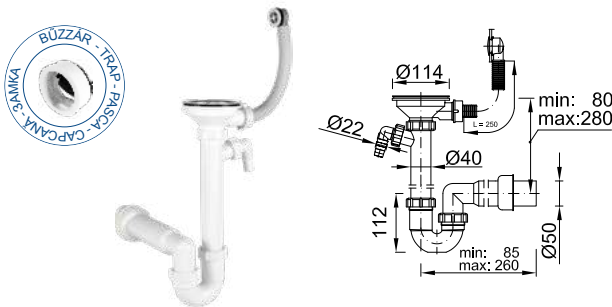
- HU** Egymedencés mosogató szifon, Ø114 mm-es leeresztőszéplel, szögletes túlfolyóval, mosógép csatlakozóval Ø40 mm-es elfolyással
- GB** Single bowl pipe trap Ø114 mm basket stainer waste with rectangular overflow, nozzle and Ø40 mm outlet
- SK** 114 mm drezová pileta ku granitovému drezu, bez prepadu
- RO** Ventil Ø114 cu sifon tub, legăt. maș. spăl.
- HR** Pileta Ø114 mm
- RU** Сифон для мойки с решёткой из нержавеющей стали Ø114 мм, прямоугольным переливом, подсоединением к стиральной машине, подводкой Ø40 мм



Kiszerezés	Súly	Méret
20 db	11,094 kg	790 x 395 x 305 mm

## STY-658-1

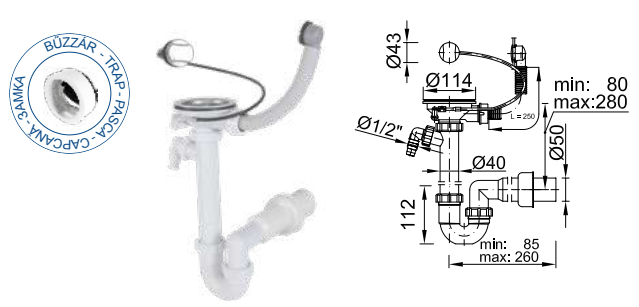
- HU** Egymedencés mosogató szifon, Ø114 mm-es leeresztőszéplel, kerek túlfolyóval, Ø50 mm-es elfolyással
- GB** Single bowl pipe trap with Ø114 mm basket stainer waste with round overflow, nozzle and Ø50 mm outlet
- SK** Drezový sifon 114 mm s guľatým prepadom
- RO** Sifon chiuv. simplă ventil Ø114 preapl.rotund
- HR** Sifon za jednodijelni sud. Ø114 mm okrugli preljev
- RU** Сифон для мойки с решёткой из нержавеющей стали Ø114 мм, круглым переливом, подсоединением к посудомоечной машине, подводкой Ø50 мм



Kiszerezés	Súly	Méret
20 db	10,774 kg	790 x 395 x 305 mm

## STY-661-1

- HU** Egymedencés mosogató szifon, Ø114 mm-es bowdenes leeresztőszéplel, kerek túlfolyóval, mosogatógép csatlakozással, Ø50 mm-es elfolyással
- GB** Single bowl pipe trap with basket stainer waste Ø114 mm stainless steel flange with bowden with round overflow with nozzle and Ø50 mm outlet
- SK** Drezová pileta 114 mm s bowdenovým ovládaním, s prepadom
- RO** Sifon chiuv.simplă ventil Ø114 cu cablu
- HR** Sifon za jednodijelni sudoper Ø114 mm
- RU** Сифон для мойки с решёткой из нержавеющей стали Ø114 мм, водосливом, круглым переливом, подсоединением к посудомоечной машине, подводкой Ø50 мм



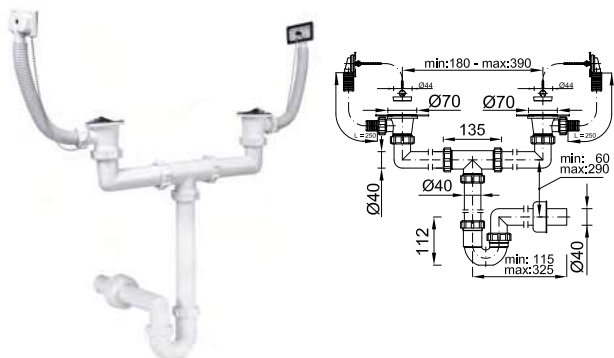
Kiszerezés	Súly	Méret
20 db	12,774 kg	790 x 395 x 305 mm



## STY-639 |



- HU** Kétmedencés csőszifon, 2 túlfolyóval, Ø40 mm-es elfolyással  
**GB** Double bowl pipe trap with double rectangular overflow with Ø40 mm outlet  
**SK** 2-Drezový trubkový sifon s nerez.mriežkami, 2 prepady Ø40 mm  
**RO** Sifon chiuvetă dubla cu preaplin  
**HR** Sifon cijevni za dvodijelni sudoper sa duplim preljevom  
**RU** Перелив 2 басс. трубного сифона

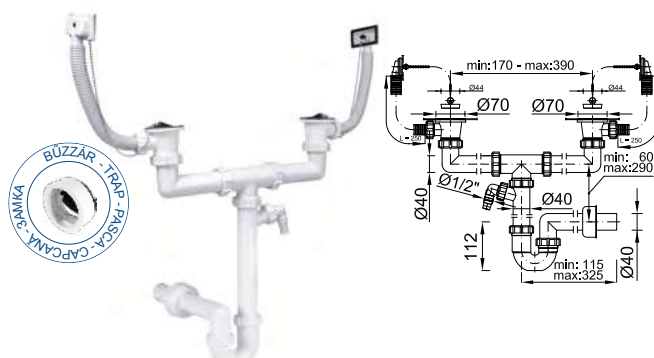


Kiszerezés	Súly	Méret
15 db	10,845 kg	790 x 395 x 305 mm

## STY-639-1 |

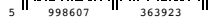


- HU** Kétmedencés csőszifon, 2 túlfolyóval, mosogatógép csatlakozóval, Ø40 mm-es elfolyással  
**GB** Double bowl pipe trap with double rectangular overflow and with nozzle with Ø40 mm outlet  
**SK** 2-Drezový trubkový sifon s piletou, 2 prepady, prípojku Ø40 mm  
**RO** Sifon chiuvetă dublă cu preaplin și legătură pentru mașina de spălat  
**HR** Sifon cijevni za dvodijelni sudoper sa duplim preljevom i priklj.za perlicu  
**RU** Перелив 2 басс. трубного сифона

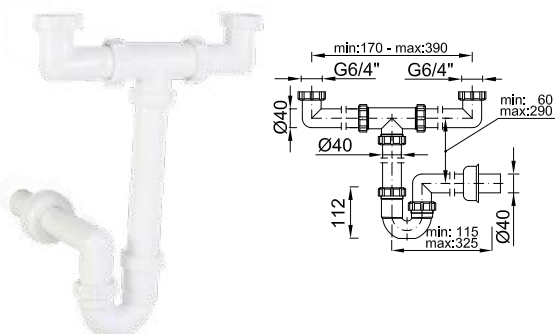


Kiszerezés	Súly	Méret
15 db	11,245 kg	790 x 395 x 305 mm

## STY-639-2 |



- HU** Kétmedencés csőszifon, leeresztőszelap nélkül, Ø40 mm-es elfolyással  
**GB** Double bowl pipe trap, Ø40 mm outlet without sink wastes  
**SK** 2-Drezový trubkový sifon s prevl.maticami 6/4" Ø40 mm  
**RO** Sifon chiuvetă dublă fără ventil, ieșire Ø40 mm  
**HR** Cijevni sifon za dvodijelni sud.bez pilete  
**RU** Трубчатый сифон для сдвоенной мойки без водослива, подводкой Ø40 мм

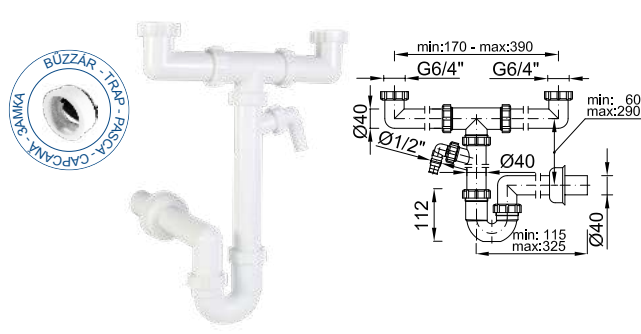


Kiszerezés	Súly	Méret
20 db	9,185 kg	790 x 395 x 305 mm

## STY-639-3 |



- HU** Kétmedencés csőszifon, leeresztőszelap nélkül, mosógép csatlakozóval, Ø40 mm-es elfolyással  
**GB** Double bowl pipe trap with nozzle, Ø40 mm outlet without sink wastes  
**SK** 2-Drezový trubkový sifon s prevl.maticami 6/4", 1 prípojka Ø40 mm  
**RO** Sifon chiuvetă dublă fără ventil cu legătură pentru mașina de spălat, ieșire Ø40 mm  
**HR** Cijevni sifon za dvodijelni sud.sa priklj.bez pilete  
**RU** Трубчатый сифон для сдвоенной мойки без водослива, с подсоединением к стиральной машине, подводкой Ø40 мм

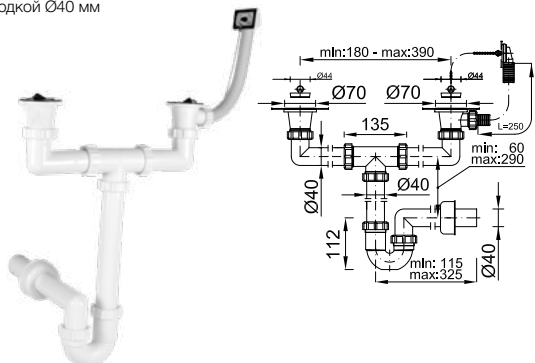


Kiszerezés	Súly	Méret
20 db	9,545 kg	790 x 395 x 305 mm

## STY-639-5 |



- HU** Kétmedencés csőszifon, egy túlfolyóval, két leeresztőszelappal, Ø40 mm-es elfolyással  
**GB** Double bowl pipe trap with sink wastes, with one rectangular over flow, Ø40 mm outlet  
**SK** 2-Drezový trubkový sifon s nerez.mriežkami 70 mm, 1 prepad Ø40 mm  
**RO** Sifon chiuvetă dublă cu un preaplin și două ventile, ieșire Ø40 mm  
**HR** Cijevni sifon za dvodijelni sudoper sa preljevom  
**RU** Трубчатый сифон для сдвоенной мойки с переливом, двумя водосливами, подводкой Ø40 мм

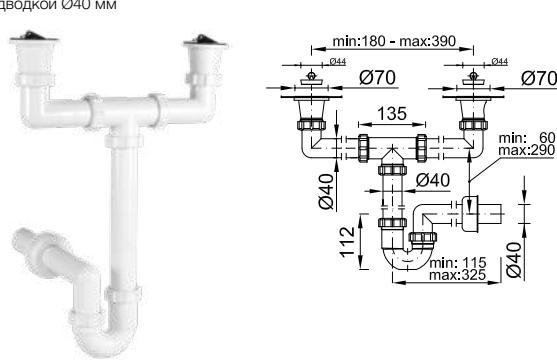


Kiszerezés	Súly	Méret
10 db	7,194 kg	790 x 395 x 305 mm

## STY-639-6 |



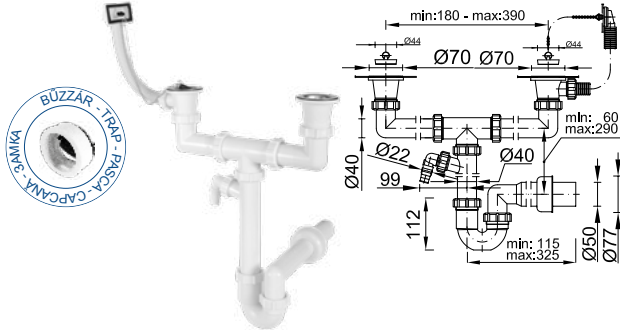
- HU** Kétmedencés csőszifon, két leeresztőszelappal, Ø40 mm-es elfolyással  
**GB** Double bowl pipe trap with sink wastes and Ø40 mm outlet  
**SK** 2-Drezový trubkový sifon se zátkou  
**RO** Sifon chiuvetă dublă cu dop, ieșire Ø40 mm  
**HR** Cijevni sifon za dvodijelni sudoper sa preljevom  
**RU** Трубчатый сифон для сдвоенной мойки с двумя водосливами, подводкой Ø40 мм



Kiszerezés	Súly	Méret
15 db	9,298 kg	790 x 395 x 305 mm

### STY-639-7

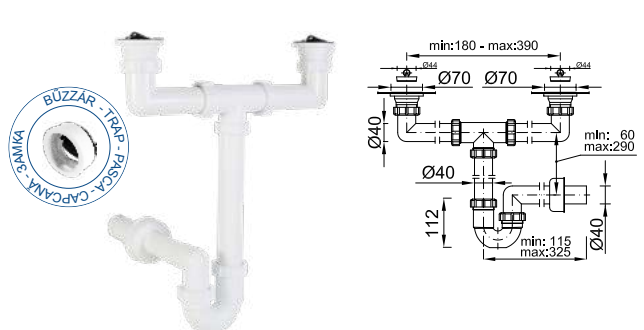
- HU** Kétmedencés mosogató csőszifon, túlfolyóval, két leeresztőszeleppel, Ø40 mm-es elfolyással, mosógép csatlakozóval
- GB** Double bowl pipe trap with sink wastes and one rectangular over flow, Ø40 mm outlet
- SK** 2-Drezový trubkový sifon s prípojkou
- RO** Sifon chiuvetă dublă cu vent-leg.maș.spăl cu un preaplin, ieșire Ø40 mm
- HR** Cijevni sifon za dvodijelni sud.sa priklj. i preljevom
- RU** Трубчатый сифон для сдвоенной мойки с переливом, двумя водосливными, подводкой Ø40 мм



Kiszerezés	Súly	Méret
15 db	10,350 kg	790 x 395 x 305 mm

### STY-639-8

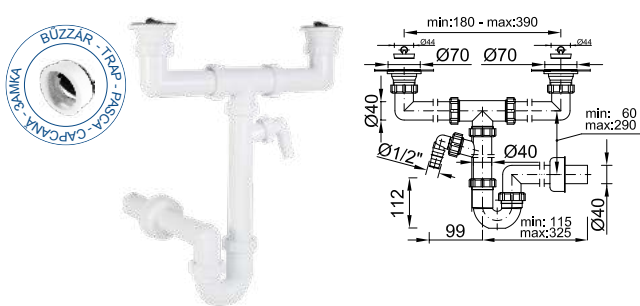
- HU** Kétmedencés mosogató csőszifon, két leeresztőszeleppel. Ø40 mm-es elfolyással
- GB** Double bowl pipe trap with sink wastes, Ø40 mm outlet
- SK** 2-Drezový trubkový sifon s piletami
- RO** Sif. chiuvetă dublă cu 2 ventile, ieșire Ø40 mm
- HR** Cijevni sifon za dvodijelni sudoper sa preljevom
- RU** Трубчатый сифон для сдвоенной мойки с двумя водосливными, подводкой Ø40 мм



Kiszerezés	Súly	Méret
10 db	6,464 kg	790 x 395 x 305 mm

### STY-639-8-1

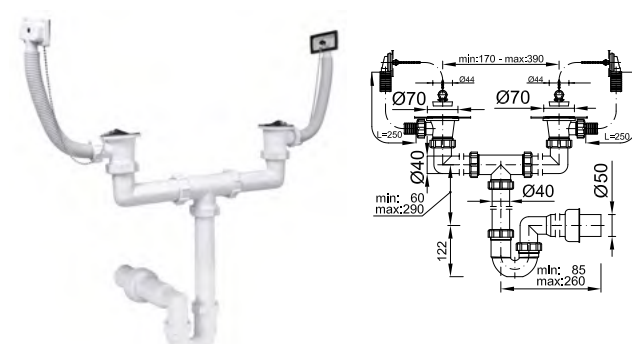
- HU** Kétmedencés mosogató csőszifon, két leeresztőszeleppel, mosógép csatlakozóval, Ø40 mm-es elfolyással
- GB** Double bowl pipe trap with nozzle, sink wastes and with Ø40 mm outlet
- SK** Dvojity dřezový sifon s piletami, s prípojním 40 mm
- RO** Sifon țeavă pentru spălător cu 2 cuve, cu 2 ventile de golire, cu racord pentru mașină de spălat vase, ieșire Ø40 mm
- HR** Dvodijelni sifon za sudoper,sa piletama i priključkom za perilicu Ø40 mm
- RU** Трубчатый сифон для сдвоенной мойки со сдвоенным водосливом, с подсоединением к стиральной машине, подводкой Ø40 мм



Kiszerezés	Súly	Méret
15 db	9,298 kg	790 x 395 x 305 mm

### STY-639-50

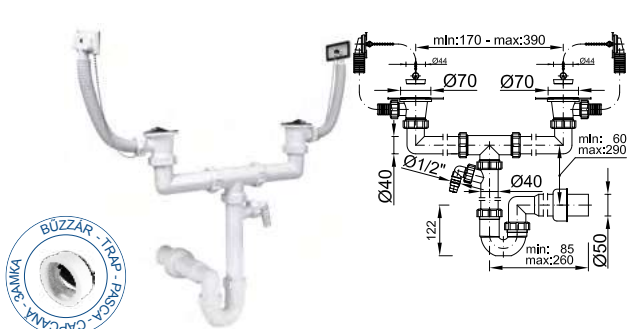
- HU** Kétmedencés csőszifon, 2 túlfolyóval, 2 leeresztőszeleppel, Ø50 mm-es elfolyással
- GB** Double bowl pipe trap with sink wastes, with one rectangular overflow, Ø50 mm outlet
- SK** 2-Drezový trubkový sifon s nerez.mriežkami 70 mm, 2 prepady Ø50 mm
- RO** Sifon chiuvetă dublă cu preaplin și ieșire de 50 mm
- HR** Sifon cijevni za dvodijelni sudoper sa duplim preljevom i piletama Ø50 mm
- RU** Перелив 2 басс. трубного сифона



Kiszerezés	Súly	Méret
25 db	10,110 kg	790 x 395 x 305 mm

### STY-639-50-1

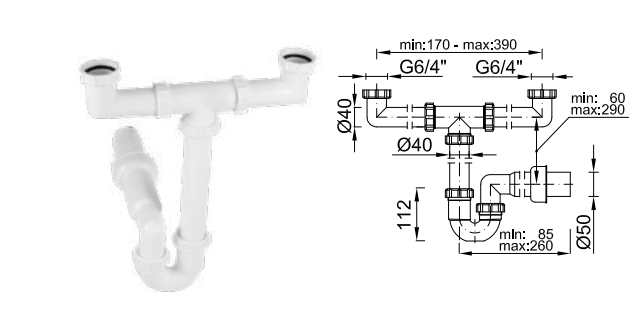
- HU** Kétmedencés csőszifon, 2 túlfolyóval, mosógép csatlakozóval, Ø50 mm-es elfolyással
- GB** 2-sink pipe trap with stainless steel grid, with two overflow, Ø50 mm outlet
- SK** 2-Drezový trubkový sifon
- RO** Sifon chiuvetă dublă cu legătură pentru mașina de spălat vase și ieșire de 50 mm
- HR** Sifon cijevni za dvodijelni sudoper sa duplim preljevom i priklj.za perilicu Ø50 mm
- RU** 2 басс.трубный сифон с переливом



Kiszerezés	Súly	Méret
10 db	8,044 kg	790 x 395 x 305 mm

### STY-639-50-2

- HU** Kétmedencés csőszifon, leeresztőszelep nélkül, Ø50 mm-es elfolyással
- GB** Double bowl pipe trap, Ø50 mm outlet without sink wastes
- SK** 2-Drezový trubkový sifon
- RO** Sifon chiuvetă dublă fără ventili cu ieșire de 50 mm
- HR** Cijevni sifon za dvodijelni sud.bez pilete
- RU** Трубчатый сифон для сдвоенной мойки без водослива, подводкой Ø50 мм

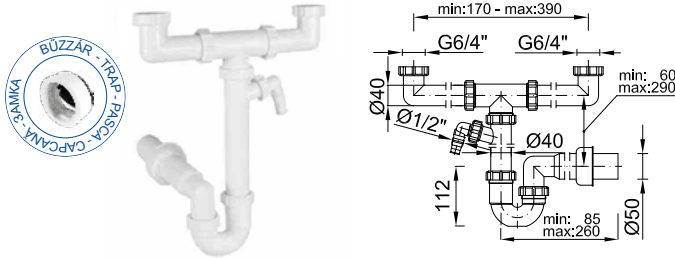


Kiszerezés	Súly	Méret
15 db	7,454 kg	790 x 395 x 305 mm

## STY-639-50-3



- HU** Kétmedencés csőszifon, leeresztőszelep nélkül, mosogatógép csatlakozóval, Ø50 mm-es elfolyással
- GB** Double bowl pipe trap with nozzle, Ø50 mm outlet without sink wastes
- SK** 2-Drezový trubkový sifon
- RO** Sifon chiuvetă dublă fără ventil cu legătură pentru mașina de spălat vase si ieșire 50 mm
- HR** Cijevni sifon za dvodijelni sud.sa priklj.bez pilete
- RU** Трубчатый сифон для сдвоенной мойки без водослива, сподсоединением к посудомоечной машине, подводкой Ø50 мм

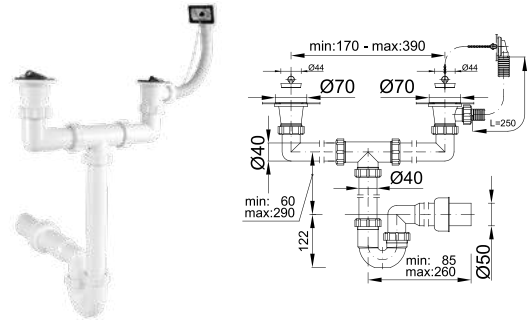


Kiszerezés	Súly	Méret
15 db	7,739 kg	790 x 395 x 305 mm

## STY-639-50-5



- HU** Kétmedencés csőszifon, egy túlfolyóval, két leeresztőszeleppel, Ø50 mm-es elfolyással
- GB** Double bowl pipe trap with sink wastes and one rectangular over flow, Ø50 mm outlet
- SK** 2-Drezový trubkový sifon s prepadom
- RO** Sifon chiuvetă dublă cu un preaplîn si două ventile cu ieșire de 50 mm
- HR** cijevni sifon za dvodijelni sud.sa preljevom
- RU** Трубчатый сифон для сдвоенной мойки с переливом, двумя водосливами, подводкой Ø50 мм

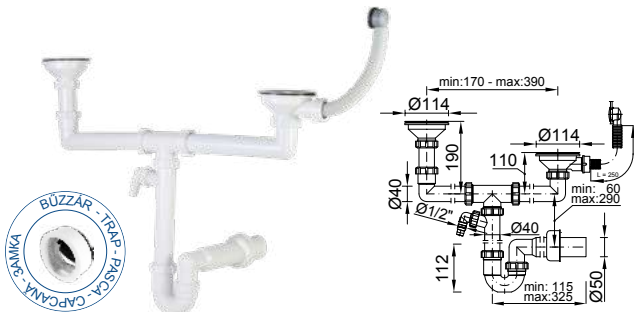


Kiszerezés	Súly	Méret
15 db	10,505 kg	790 x 395 x 305 mm

## STY-657-1



- HU** Kétmedencés mosogató szifon, kerék túlfolyóval, két Ø114 mm-es leeresztőszeleppel, mosogatógép csatlakozóval, Ø50 mm-es elfolyással
- GB** Double bowl pipe trap with double Ø114 mm basket stainer waste, one round overflow, with nozzle and Ø50 mm outlet
- SK** 2-Drezový sifon s piletami 114 mm s gulatým prepadom
- RO** Sifon chiuv. dublă ventil Ø114 preapl.rotund + leg. mas. spăl.
- HR** Sifon za dvodijelni sud. Ø114 mm okrugli preljev
- RU** Сифон для сдвоенной мойки с решёткой из нержавеющей стали Ø114 мм, круглым переливом, подсоединением к посудомоечной машине, подводкой Ø50 мм

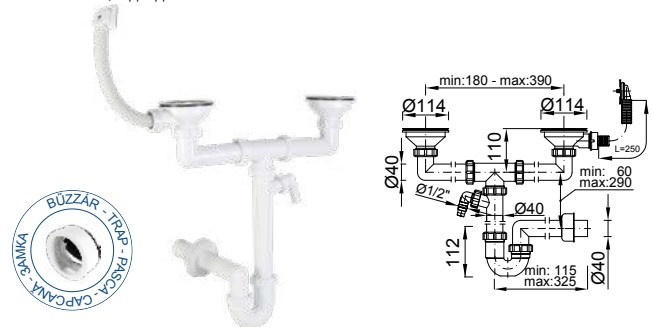


Kiszerezés	Súly	Méret
10 db	9,954 kg	790 x 395 x 305 mm

## STY-657-2



- HU** Kétmedencés mosogató szifon, két Ø114 mm-es leeresztőszeleppel, szögletes túlfolyóval, mosogatógép csatlakozással, Ø40 mm-es elfolyással
- GB** Double bowl pipe trap with double Ø114 mm basket stainer waste, one rectangular overflow, with nozzle and Ø40 mm outlet
- SK** 2-Drezový sifon s piletami 114 mm s hranatým prepadom
- RO** Sifon chiuv. dublă ventil Ø114 preapl.dreptunghi
- HR** Sifon za dvodijelni sud. Ø114 mm pravokutni preljev
- RU** Сифон для сдвоенной мойки с решёткой из нержавеющей стали Ø114 мм, прямоугольным переливом, подсоединением к посудомоечной машине, подводкой Ø40 мм



Kiszerezés	Súly	Méret
10 db	10,690 kg	790 x 395 x 305 mm

## STY-662-2



- HU** Kétmedencés mosogató szifon, gyümölcs mosós, egy Ø114 mm-es és egy Ø114 mm-es bowdenes leeresztőszeleppel, mosogatógép csatlakozással, Ø50 mm-es elfolyással
- GB** Single bowl and a half sink pipe trap with double Ø114 mm basket stainer waste with bowden with round overflow with nozzle and Ø50 mm outlet
- SK** 2-drezová pileta, 114 mm s bowdenovým ovládaním
- RO** Sifon chuv.dublă cu spăl.fructe ventil Ø114 cu cablu + leg. mas. spăl.
- HR** Sifon za dvodijelni sudoper Ø114 mm
- RU** Сифон для сдвоенной мойки с фруктомойкой, водосливом Ø114мм и водосливом 114мм, подсоединением к посудомоечной машине, подводкой Ø50 мм

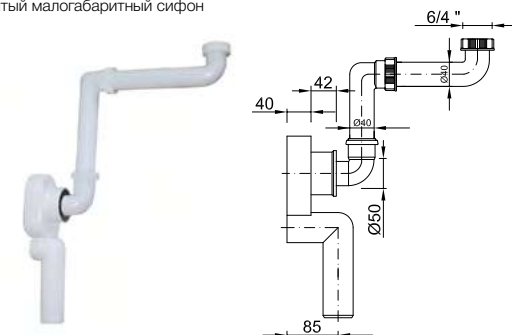


Kiszerezés	Súly	Méret
10 db	10,714 kg	790 x 395 x 305 mm

## STY-645



- HU** Fejtett helytakarékos szifon
- GB** Space saver kit with urinal trap
- SK** Skrytý priestorovoúsporný sifon
- RO** Sifon cu montare ascunsă cu economie de spațiu
- HR** Ekonomični sifon
- RU** Скрытый малогабаритный сифон

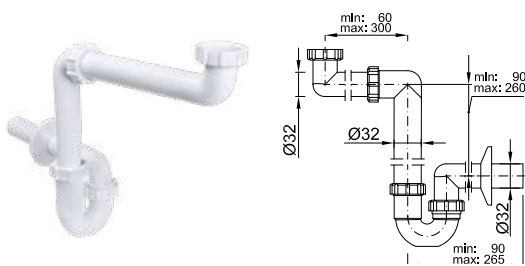


Kiszerezés	Súly	Méret
15 db	8,440 kg	790 x 395 x 305 mm



### STY-641-32-2 | 5 998607 364111

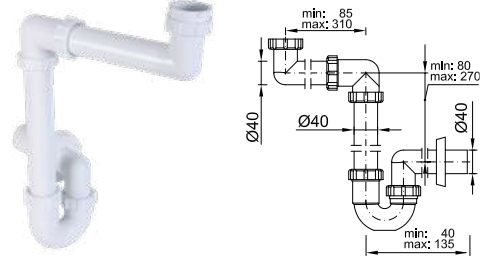
- HU** Helytakarékos csőszifon, leeresztőszelep nélkül, Ø32 mm-es elfolyással
- GB** Space saver single bowl pipe trap with nozzle, Ø32 mm outlet without sink waste
- SK** Priestorovo-úsporný sifon bez vtoku, odtok. priem. Ø32mm
- RO** Sifon chiuvetă cu economie de spațiu fără ventil evacuale Ø32 mm
- HR** Ekonomični sifon odvod Ø32 mm
- RU** Место экономный трубчатый сифон без водослива с подводкой ф Ø32 мм



Kiszerezés	Súly	Méret
30 db	8,885 kg	790 x 395 x 305 mm

### STY-641-2 | 5 998607 364128

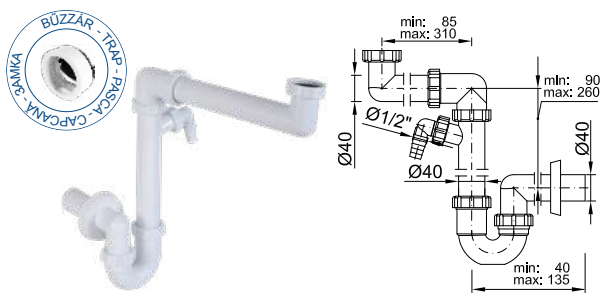
- HU** Helytakarékos csőszifon 6/4", leeresztőszelep nélkül, Ø40 mm-es elfolyással
- GB** Space saver single bowl pipe trap (6/4" nut) with Ø40 mm outlet without sink waste
- SK** Priestorovo úsporný nábytkový, drezový sifon s 5/4"maticou Ø40 mm
- RO** Sifon chiuvetă cu economie de spațiu 6/4", fără ventil, ieșire Ø40 mm
- HR** Ekonomični sifon 6/4" - Ø40 mm
- RU** Малогабаритный трубчатый сифон 6/4", без водослива, подводкой Ø40 мм



Kiszerezés	Súly	Méret
25 db	9,330 kg	790 x 395 x 305 mm

### STY-641 | 5 998607 364104

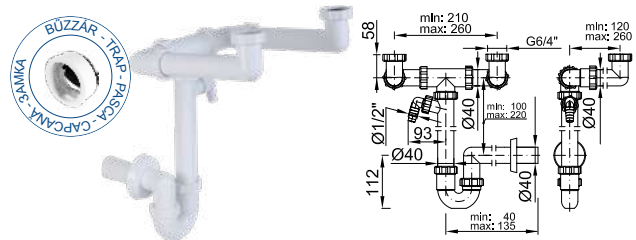
- HU** Helytakarékos csőszifon, mosógép csatlakozóval, leeresztőszelep nélkül, Ø40 mm-es elfolyással
- GB** Space saver single bowl pipe trap with nozzle, Ø40 mm outlet without sink waste
- SK** Drezový sifon - priestorovo úsporný s 1 prípojkou, odtok Ø40 mm
- RO** Sifon chiuvetă cu economie de spațiu + leg. mas. spăl., fără ventil, ieșire Ø40 mm
- HR** Ekonomični sifon
- RU** Малогабаритный трубчатый сифон, без водослива, с подсоединением к стиральной машине, подводкой Ø40 мм



Kiszerezés	Súly	Méret
25 db	9,650 kg	790 x 395 x 305 mm

### STY-642 | 5 998607 364203

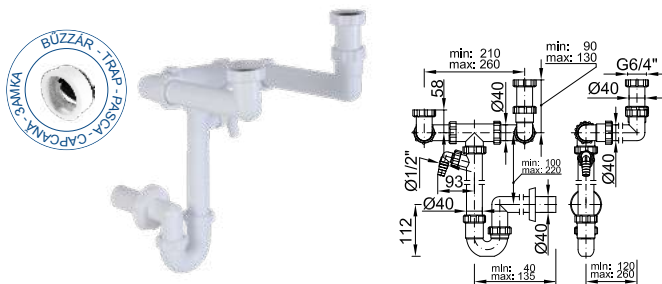
- HU** Helytakarékos kétmendecs csőszifon, mosógép csatlakozóval, Ø40 mm-es elfolyással
- GB** Space saver double bowl pipe trap with nozzle, Ø40 mm outlet
- SK** 2-Drezový sifon - priestorovo úsporný, odtok 40 mm
- RO** Sifon chiuvetă dublă cu economie de spațiu, ieșire Ø40 mm
- HR** Ekonomični sifon za dvodijelni sudoper
- RU** Малогабаритный трубчатый сифон для двоенной мойки с подсоединением к стиральной машине, подводкой Ø40 мм



Kiszerezés	Súly	Méret
15 db	9,119 kg	790 x 395 x 305 mm

### STY-643 | 5 998607 364302

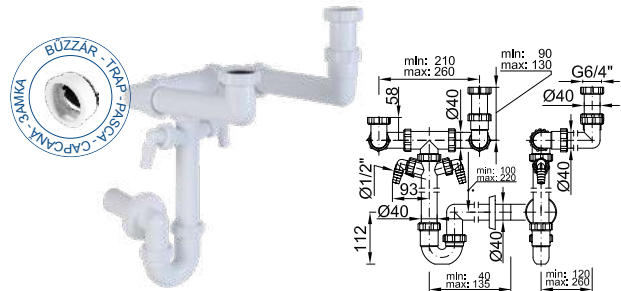
- HU** Helytakarékos kétmendecs gyümölcsmosós csőszifon, mosógép csatlakozóval, Ø40 mm-es elfolyással
- GB** Space saver double bowl and half sink pipe trap with nozzle, Ø40 mm outlet
- SK** 2-Drezový sifon - priestorovo úsporný, odtok 40 mm
- RO** Sifon chiuvetă cu spăl. fruct. cu ec. de spațiu + leg. mas. spăl., ieșire Ø40 mm
- HR** Ekonomični sifon sa priključkom
- RU** Малогабаритный трубчатый сифон для мойки фруктов, с подсоединением к стиральной машине, подводкой Ø40 мм



Kiszerezés	Súly	Méret
15 db	9,235 kg	790 x 395 x 305 mm

### STY-643-2-F | 5 998607 364326

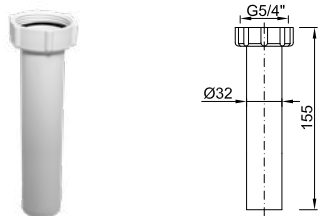
- HU** Helytakarékos kétmendecs gyümölcsmosós csőszifon, két mosógép csatlakozóval, Ø40 mm-es elfolyással
- GB** Space saver double bowl and half sink pipe trap with twin nozzle, Ø40 mm outlet
- SK** 2-Drezový sifon - priestorovo úsporný
- RO** Sifon chiuvetă dublă cu economie de spațiu + leg. mas. spăl., ieșire Ø40 mm
- HR** Ekonomični sifon za dvodijelni sudoper sa 2 priključka
- RU** Малогабаритный трубчатый сифон для мойки посуды и фруктов с двумя подсоединениями к стиральной машине, подводкой Ø40 мм



Kiszerezés	Súly	Méret
10 db	8,214 kg	790 x 395 x 305 mm

## STY-515 |

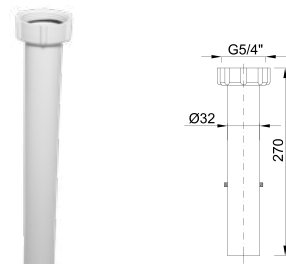
- HU** Kötőcső, sima (Ø32 x 155 mm)  
**GB** Plastic sink tailpiece (Ø32 mm x 155 mm) with plastic slip joint nut  
**SK** Spojovacia trubka -priama pr. 32 mm  
**RO** Racord simplu (Ø32 x 155 mm)  
**HR** Spojna cijev Ø32x155 mm  
**RU** Труба соединения (Ø32 x 155 мм)



Kiszerezés	Súly	Méret
100 db	4,670 kg	390 x 385 x 305 mm

## STY-515-1 |

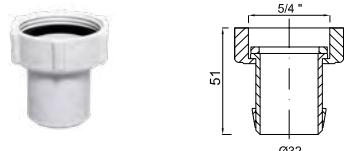
- HU** Kötőcső, sima (Ø32 x 270 mm)  
**GB** Plastic sink tailpiece (Ø32 mm x 270 mm)  
**SK** Spojovacia trubka -priama pr. 32x270 mm  
**RO** Racord simplu (Ø32 x 270 mm)  
**HR** Spojna cijev Ø32x270 mm  
**RU** Труба соединения (Ø32 x 270 мм)



Kiszerezés	Súly	Méret
80 db	5,430 kg	390 x 385 x 305 mm

## STY-515-2 |

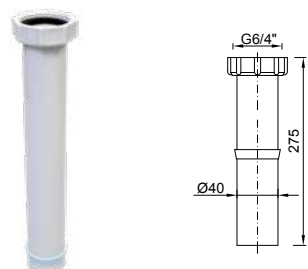
- HU** Kötőcső, sima (csőcsomk, Ø32 mm)  
**GB** Plastic sink tailpiece Ø32 mm  
**SK** Spojovacia trubka -priama, pr.32 mm  
**RO** Racord simplu Ø32 mm  
**HR** Spojna cijev  
**RU** Труба соединения (Ø32 мм)



Kiszerezés	Súly	Méret
200 db	4,670 kg	390 x 385 x 305 mm

## STY-514 |

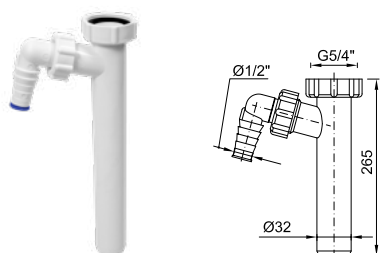
- HU** Kötőcső, sima (Ø40 x 275 mm)  
**GB** Plastic sink tailpiece (Ø40 mm x 275 mm) with plastic slip joint nut  
**SK** Spojovaci trubka - priama, pr. 40 mm  
**RO** Racord simplu (Ø40 x 275 mm)  
**HR** Spojna cijev Ø40 mm  
**RU** Труба соединения (Ø40 x 275 мм)



Kiszerezés	Súly	Méret
60 db	4,850 kg	390 x 385 x 305 mm

## STY-513 |

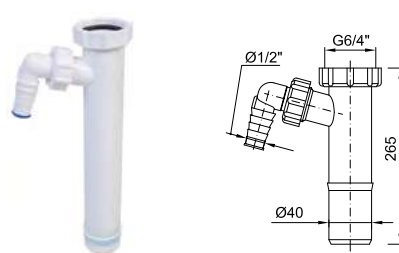
- HU** Kötőcső, mosógép csatlakozóval (Ø32 x 265 mm)  
**GB** Plastic sink tailpiece with swivel nozzle (Ø32 mm x 265 mm)  
**SK** Spojovacia trubka s 1 prípojkou (pr. 32 mm)  
**RO** Racord cu ştuţ pentru maşină de spălat (Ø 32x265 mm)  
**HR** Spojna cijev sa priključkom  
**RU** Труба соединения с подводкой для стиральной машины (Ø32 x 265 мм)



Kiszerezés	Súly	Méret
60 db	5,870 kg	390 x 385 x 305 mm

## STY-512 |

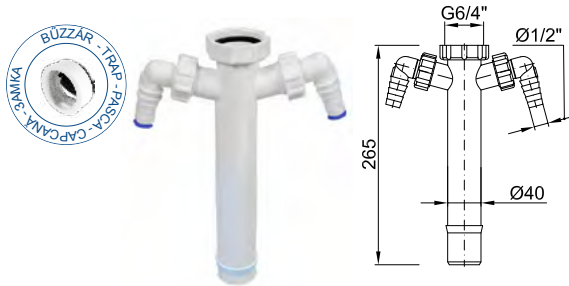
- HU** Kötőcső, mosógép csatlakozóval (Ø40 x 265 mm)  
**GB** Plastic sink tailpiece with swivel nozzle (Ø40 mm x 265 mm)  
**SK** Spojovacia trubka s 1 prípojkou (pr. 40 mm)  
**RO** Racord cu ştuţ pentru maşină de spălat (Ø 40x265 mm)  
**HR** Spojna cijev sa priključkom  
**RU** Труба соединения с подводкой для стиральной машины (Ø40 x 265 мм)



Kiszerezés	Súly	Méret
50 db	4,860 kg	390 x 385 x 305 mm

## STY-512-1 | 5 998607 351210

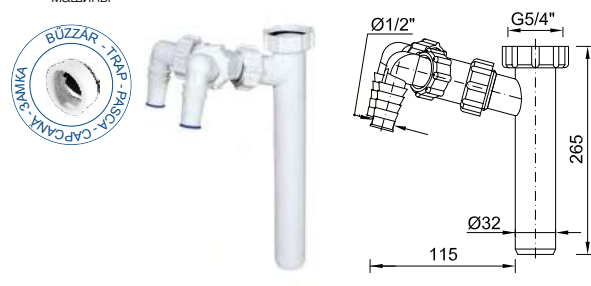
- HU** Kötőcső, mosó-, és mosogatógép csatlakozóval (Ø40 x 265 mm)  
**GB** Plastic sink tailpiece with twin swivel nozzle (Ø40 mm x 265 mm)  
**SK** Spojovacia trubka s 2 prípojkami (pr. 40 mm)  
**RO** Racord cu ştuţ pentru maşină de spălat rufe şi pentru maşină de spălat vase (Ø 40x265mm)  
**HR** Spojna cijev 2 priključka  
**RU** Труба соединения с подводами для стиральной и посудомоющей машины (Ø40 x 265 мм)



Kiszerezés	Súly	Méret
40 db	5,070 kg	390 x 385 x 305 mm

## STY-513-Y | 5 998607 351319

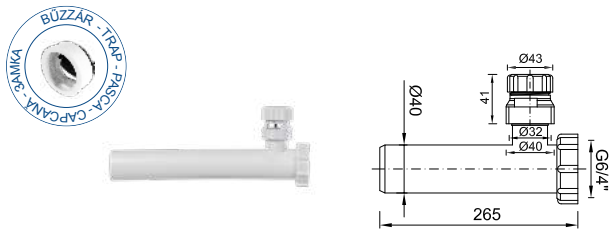
- HU** Kötőcső Ø32 mm-es, dupla mosógép csatlakozóval (Ø32 x 265 mm)  
**GB** Plastic sink tailpiece with y pipe nozzle (Ø32 x 265 mm)  
**SK** Dvojité drezová prípojovacia trubka, priem.32 mm  
**RO** Racord lavour din material plastic cu racord dublu pentru maşină de spălat (Ø32 x 265mm)  
**HR** Cijev Ø32 mm sa dvostrukim priključkom za perlicu  
**RU** Соединительная труба Ø32 мм с двойным подсоединением для стиральной машины



Kiszerezés	Súly	Méret
50 db	7,300 kg	390 x 385 x 305 mm

## STY-512-L | 5 998607 351227

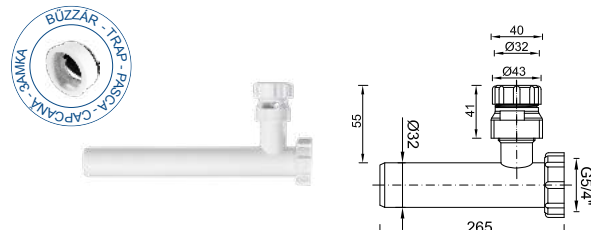
- HU** Kötőcső Ø40 mm-es, légbeszívóval (Ø40 x 265 mm)  
**GB** Plastic sink tailpiece with air admittance valve (Ø40 mm x 265 mm)  
**SK** Spojovacia trubka+ privzdušňovacia hlavica (pr. 40 mm)  
**RO** Racord aerator (Ø40 x 265 mm)  
**HR** Spojna cijev Ø40 mm + Dozračnik  
**RU** Пластиковый сток с обратным клапаном (Ø40 mm x 265 mm)



Kiszerezés	Súly	Méret
50 db	4,940 kg	390 x 385 x 305 mm

## STY-513-L | 5 998607 351333

- HU** Kötőcső Ø32 mm-es, légbeszívóval (Ø32 x 265 mm)  
**GB** Plastic sink tailpiece with air admittance valve (Ø32 mm x 265 mm)  
**SK** Spojovacia trubka+ privzdušňovacia hlavica (pr. 32 mm)  
**RO** Racord aerator (Ø32 x 265 mm)  
**HR** Spojna cijev Ø32 mm + dozračnik  
**RU** Пластиковый сток с обратным клапаном (Ø32 mm x 265 mm)



Kiszerezés	Súly	Méret
50 db	5,550 kg	390 x 385 x 305 mm

## STY-518 | 5 998607 351807

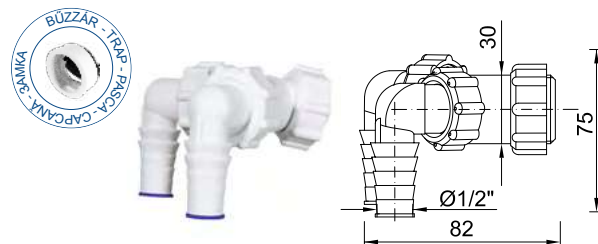
- HU** Tömítőegységcsatlakozó, mosógéphez  
**GB** Nozzle  
**SK** Prípojka na práčku  
**RO** Racord pentru maşina de spălat  
**HR** Sojnica za crijevo  
**RU** Соединительный конец шланга к стиральной машине



Kiszerezés	Súly	Méret
5 db	0,098 kg	150 x 200 mm

## STY-519 | 5 998607 351906

- HU** Y bekötőcső komplett  
**GB** Y joint pipe, complete  
**SK** Y- dvojité prípojovacie kolienko, komplet  
**RO** Racord Y complet  
**HR** Y dvostruka lula komplet  
**RU** Y образная подключаемая труба, комплект

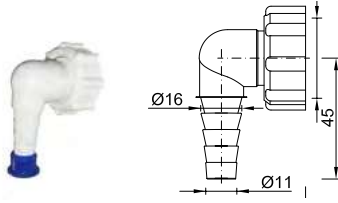


Kiszerezés	Súly	Méret
100 db	7,690 kg	390 x 385 x 305 mm

## STY-518-1 |



- HU** Klíma és kondenzvíz tömlővégszatlakozó
- GB** Nozzle
- SK** Pripojka na práčku
- RO** Racord pentru mașina de spălat
- HR** Sojnica za crijevo
- RU** Соединительный конец шланга к стиральной машине



**Kiszerezés**  
400

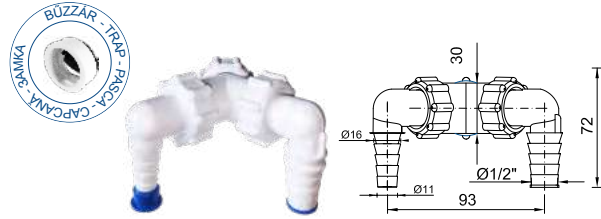
**Súly**  
8,450 kg

**Méret**  
390 x 385 x 305 mm

## STY-519-1 |



- HU** Y bekötőcső kétféle csatlakozóval
- GB** Y joint pipe, with nozzle and condensate adaptor
- SK** Y- dvojitě pripojovacie kolienko, komplet
- RO** Racord Y complet
- HR** Y dvostruka lula komplet
- RU** Y образная подключаемая труба ,комплект



**Kiszerezés**  
100

**Súly**  
7,640 kg

**Méret**  
390 x 385 x 305 mm





08

## LEERESZTŐ- SZELEPEK

GB SINK WASTES

SK ODTOKOVÉ VENTILY A VPUSTE

RO VENTILE DE SCURGERE

HR PILETE

RU ИЗСПУСКАТЕЛНИ КЛАПАНИ  
/ ИЗПРАЗВАЩИ МЕХАНИЗМИ

### STY-542 |

**HU** Leeresztőszelep 5/4" - Ø70 mm-es tányérral, M6x70-es csavarral  
**GB** Ø70 mm (5/4") stainless steel flange sink waste with M6x70 screw  
**SK** Umývadlová pleta: nerez.mriežka Ø70 mm, 5/4", M6x70 šroub  
**RO** Ventil plastic cu rozetă și șurub inox Ø70 mm, 5/4" M6x70  
**HR** Pileta 5/4" - Ø70 mm  
**RU** Водослив для моек 5/4" с решёткой Ø70 мм, с болтом M6x70



Kiszerezés	Súly	Méret
150 db	11,720 kg	390 x 385 x 305 mm

### STY-542-1 |

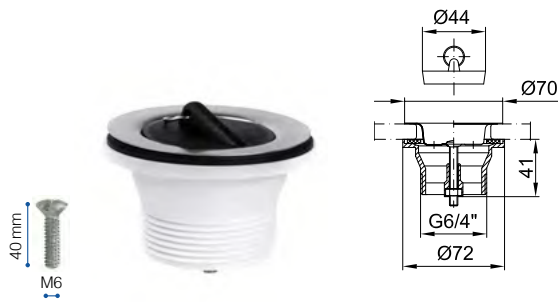
**HU** Leeresztőszelep 5/4" - Ø60 mm-es tányérral, M6x70-es csavarral  
**GB** Ø60 mm (5/4") stainless steel flange sink waste with M6x70 screw  
**SK** Umývadlová pleta (nerez.mriežka Ø60 mm, 5/4", M6x70 šroub)  
**RO** Ventil plastic cu rozetă și șurub inox Ø60 mm 5/4" M6x70  
**HR** Pileta 5/4" - Ø60 mm  
**RU** Водослив для моек 5/4" с решёткой Ø60 мм, с болтом M6x70



Kiszerezés	Súly	Méret
150 db	10,670 kg	390 x 385 x 305 mm

### STY-543 |

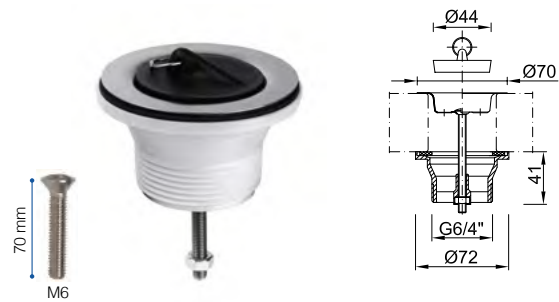
**HU** Leeresztőszelep, 6/4" - Ø70 mm-es tányérral, M6x40-es csavarral  
**GB** Ø70 mm (6/4") stainless steel flange sink waste with M6x40 screw  
**SK** Drezová pleta nerez.mriežka: Ø70 mm, 6/4", M6x40 šroub  
**RO** Ventil plastic cu rozetă și șurub inox diametru Ø70 mm 6/4" M6x40  
**HR** Pileta 6/4" - Ø70 mm  
**RU** Водослив для моек 6/4" с решёткой Ø70 мм, с болтом M6x40



Kiszerezés	Súly	Méret
150 db	10,820 kg	390 x 385 x 305 mm

### STY-543-1 |

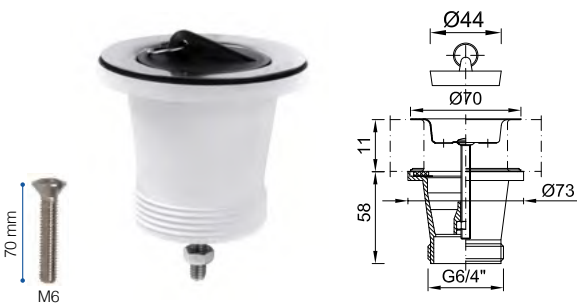
**HU** Leeresztőszelep, 6/4" - Ø70 mm-es tányérral, M6x70-es csavarral  
**GB** Ø70 mm (6/4") stainless steel flange sink waste with M6x70 screw  
**SK** Drezová pleta (nerez.mriežka: Ø70 mm, 6/4", M6x70 šroub)  
**RO** Ventil plastic cu rozetă și șurub inox Ø70 mm 6/4" M6x70 mm  
**HR** Pileta 6/4" - Ø70 mm  
**RU** Водослив для моек 6/4" с решёткой Ø70 мм, с болтом M6x70



Kiszerezés	Súly	Méret
150 db	12,170 kg	390 x 385 x 305 mm

### STY-542-M |

**HU** Leeresztőszelep 6/4", magasított, Ø70 mm-es tányérral, M6x70-es csavarral  
**GB** Ø60 mm (6/4") stainless steel flange sink waste (raised) with M6x70 screw  
**SK** Upravený výpustný umyvadlový ventil (nerez.mriežka: Ø70 mm, 6/4", M6x70 šroub)  
**RO** Ventil 6/4", modificat, Ø70 mm  
**HR** Pileta 6/4" - Ø70 mm  
**RU** Водослив для моек 6/4", повышенный Ø70 мм, с винтом M6 x 70



Kiszerezés	Súly	Méret
150 db	12,705 kg	390 x 385 x 305 mm

### STY-543-M |

**HU** Magasított leeresztőszelep 6/4" - Ø70 mm-es tányérral, M6x40-es csavarral  
**GB** Ø70 mm (6/4") stainless steel flange sink waste (raised) with M6x40 screw  
**SK** Vpust 6/4"  
**RO** Ventil 6/4", modificat, Ø70 mm  
**HR** Pileta 6/4" - Ø70 mm  
**RU** Водослив для моек 6/4" с решёткой Ø70 мм, повышенный



Kiszerezés	Súly	Méret
150 db	11,805 kg	390 x 385 x 305 mm

## STY-542-ML |

- HU** Leeresztőszelep 5/4" - Ø70 mm-es műanyag tányérral, M6x70-es csavarral  
**GB** Ø70 mm (5/4") white plastic flange sink waste with M6x70 screw  
**SK** Umyvadlová pletka plast.mriežkou: 70 mm, 5/4", M6x70 šroub  
**RO** Ventil 5/4", Ø70 mm plastic, cu șurub M6x70  
**HR** Pletka 5/4 plastična  
**RU** Водосливной клапан 5/4 " с пластиковой тарелкой Ø70 мм, с винтом M6x70



Kiszerezés	Súly	Méret
100 db	8,470 kg	390 x 385 x 305 mm

## STY-543-ML |

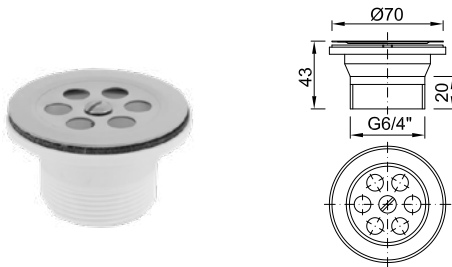
- HU** Leeresztőszelep, 6/4" - Ø70 mm-es tányérral, M6x40-es csavarral  
**GB** Ø70 mm (6/4") white plastic flange sink waste with M6x40 screw  
**SK** Drezová pletka plast.mriežkou: 70 mm, 6/4", M6x40 šroub  
**RO** Ventil 5/4", Ø70 mm plastic, cu șurub M6x40  
**HR** Pletka 6/4" plastična  
**RU** Водосливной клапан 6/4" с пластиковой тарелкой Ø70 мм, с винтом M6x40



Kiszerezés	Súly	Méret
100 db	7,870 kg	390 x 385 x 305 mm

## STY-543-2 |

- HU** Leeresztőszelep zuhanyszifonhoz, 6/4"  
**GB** 6/4" sink waste for shower trap  
**SK** Vpust' do vaničky  
**RO** Ventil pentru sifon cad. Duș  
**HR** Pletka 6/4"  
**RU** Водослив для сифона душа 6/4"



Kiszerezés	Súly	Méret
1 db	0,534 kg	390 x 385 x 305 mm

## STY-542-JOLLY |

- HU** Jollyflex 5/4" - 32/40 mm-es, műanyag hollandis, 5/4" os leeresztőszeleppel  
**GB** Flexi pipe with 5/4" - 32/40 mm + 5/4" sink waste  
**SK** Sifon. ventil 5/4" s flexi dopojením Ø32/40 mm  
**RO** Jollyflex 5/4" - Ø32/40 mm, cu olandez din plastic și ventil 5/4"  
**HR** Flex cijev 5/4" - Ø32/40 , PP matica, 5/4" pletka  
**RU** Сифон 5/4" +гибкая флексиби льная манжета Ø32/40mm



Kiszerezés	Súly	Méret
25 db	4,440 kg	790 x 395 x 305 mm

## STY-543-JOLLY |

- HU** Jollyflex 6/4" - 40/50 mm-es, műanyag hollandis + leeresztőszelep, 6/4"  
**GB** Flexi pipe with 6/4" - Ø40/50 mm nut + 6/4" stainless steel flange sink waste  
**SK** Sifon. ventil 6/4" s flexi dopojením Ø40/50 mm  
**RO** Jollyflex 6/4" - Ø40/50 mm, cu olandez din plastic și ventil 6/4"  
**HR** Flex cijev 6/4" - Ø40/50 , PP matica, 6/4" pletka  
**RU** Сифон 6/4" +гибкая флексиби льная манжета Ø40/50mm



Kiszerezés	Súly	Méret
25 db	4,700 kg	390 x 385 x 305 mm

## STY-616-8 |

- HU** Jollyflex összekötő bilincs  
**GB** Flexi pipe connector  
**SK** Befestigungsclip  
**RO** Drăciak flexi pripojenia  
**HR** Držač flexi cijevi  
**RU** Кронштейн для гибкого соединения

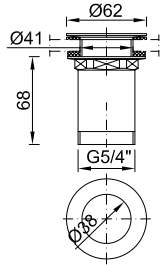


Kiszerezés	Súly	Méret
100 db	7,650 kg	390 x 385 x 305 mm

### KL-01 | STY-KL-01



- HU** Klikk-klakk leeresztő mosdóhoz, kis dugóval, 5/4", fém
- GB** Metal brass slotted clicker basin waste 5/4" (with small plug)
- SK** Kohútík čirý 5/4" (červ./modrý)
- RO** Ventil metalic 5/4" clic-clac cu dop mic pt.lavoar
- HR** Pileta klik-klak mali čep
- RU** Металлический водослив КЛИК КЛАКК™ для умывальника с малой заглушкой, 5/4"

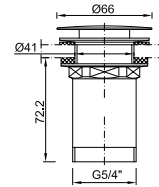


Kiszerezés	Súly	Méret
50 db	15,027 kg	400 x 400 x 225 mm

### KL-02 | STY-KL-02



- HU** Klikk-klakk leeresztő mosdóhoz, nagy dugóval, 5/4", fém
- GB** Metal brass slotted clicker basin waste 5/4" (with big plug)
- SK** Kohútík čirý 5/4" (hranaty)
- RO** Ventil metalic 5/4" clic-clac cu dop mare pt.lavoar
- HR** Pileta klik-klak veći čep
- RU** Металлический водослив КЛИК КЛАКК™ для умывальника с большой заглушкой, 5/4"

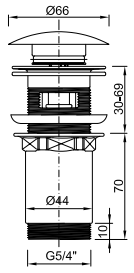


Kiszerezés	Súly	Méret
50 db	17,90 kg	400 x 400 x 255 mm

### KL-03



- HU** Klikk-klakk leeresztő mosdóhoz, kivehető, tisztítható nagy dugóval, 5/4", fém
- GB** Metal brass slotted clicker basin waste 5/4" (with big plug), cleanse
- SK** Odhímateľný Klik klak k umyvadlu 5/4"
- RO** Ventil scurgere click-clac lavoar lavoar cu dop mare, îndepărtabil, lavabil 5/4" - metalic
- HR** Klik-klak pileta za umivaonik 5/4" metalna
- RU** Металлический водослив для КЛИК КЛАКК™ умывальника, съёмной, очищающий с большой пробкой 5/4"

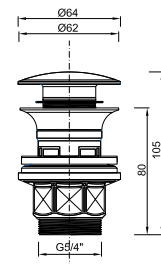


Kiszerezés	Súly	Méret
50 db	17,900 kg	400 x 400 x 225 mm

### KL-04



- HU** Klikk-Klakk leeresztő mosdóhoz, műanyag
- GB** Metal brass slotted clicker basin waste 5/4" (plastic)
- SK** Klik-klak umyvadlový ventil s 5/4" pripojením, (pre plast.umyvadla)
- RO** Ventil scurgere click-clac lavoar din material plastic
- HR** Pileta Klik-Klak za umivaonik, plastika
- RU** Пластмассовый водослив для КЛИК КЛАКК™ умывальника

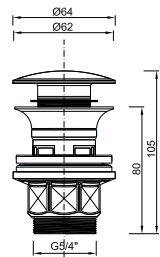


Kiszerezés	Súly	Méret
1 db	0,190 kg	100 x 70 x 70 mm

### KL-05



- HU** Klikk-Klakk leeresztő mosdóhoz, kerámia
- GB** Metal brass slotted clicker basin waste 5/4" (ceramic)
- SK** Klik-klak umyvadlový ventil s 5/4" pripojením, (pre keramické umyvadla)
- RO** Ventil scurgere click-clac lavoar lavoar din material ceramic
- HR** Pileta Klik-Klak za umivaonik, keramika
- RU** Керамический водослив для КЛИК КЛАКК™ умывальника

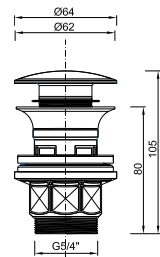


Kiszerezés	Súly	Méret
1 db	0,154 kg	150 x 105 x 70 mm

### KL-06



- HU** Kikk-Klakk leeresztő mosdóhoz, szögletes
- GB** Metal brass slotted clicker basin waste 5/4" (square design)
- SK** Klik klak - hranaty design
- RO** Ventil cu scurgere click-clack, pătrat
- HR** Klik-klak pileta, pravokutna
- RU** Клик сифон



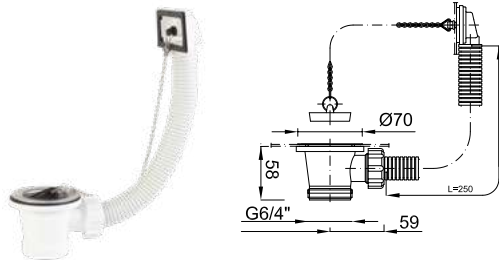
Kiszerezés	Súly	Méret
1 db	0,380 kg	115 x 75 x 75 mm



## STY-538-5



- HU** Mosogató leeresztőszelep, szögletes túlfolyóval, láncsal
- GB** Ø70 mm stainless steel flange sink waste and rectangular overflow
- SK** Drezová výpust 70 mm, so zátkou a hranatým prepacom
- RO** Ventil chiuvetă cu preaplin pătrat, cu lanț
- HR** Pileta sa pravokutnim preljevom
- RU** Водослив для моек с квадратным переливом, с цепкой

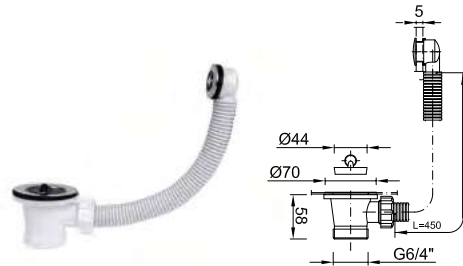


Kiszerezés	Súly	Méret
50 db	7,125 kg	390 x 385 x 305 mm

## STY-538-5-KÖR



- HU** Egymedencés mosogató leeresztőszelep, körtúlfolyóval
- GB** Ø70 mm stainless steel flange sink waste and nut and bolt overflow
- SK** Drezová výpust s kruhovým prepacom
- RO** Ventil chiuvetă simplă cu preaplin rotund
- HR** Pileta sa okruglim preljevom
- RU** Водослив для мойки с одной раковиной с круглым переливом

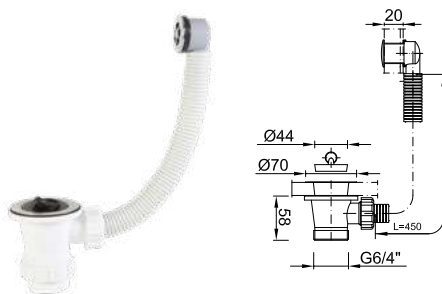


Kiszerezés	Súly	Méret
50 db	6,370 kg	390 x 385 x 305 mm

## STY-538-5-3



- HU** Egymedencés mosogató leeresztőszelep, kör túlfolyóval, gránithoz
- GB** Ø70 mm stainless steel flange sink waste and nut and bolt overflow (for granite sink)
- SK** Drezová výpust s kruhovým prepacom
- RO** Ventil chiuvetă simplă granit cu preaplin rotund
- HR** Pileta za jednod. sudoper sa okruglim preljevom
- RU** Водослив для моек с круглым переливом, подводкой Ø70 мм

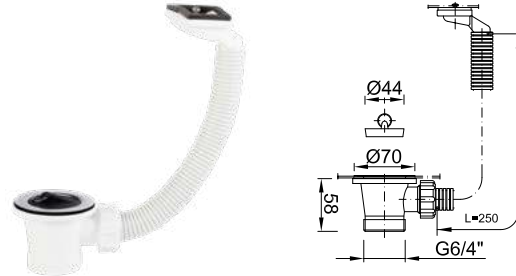


Kiszerezés	Súly	Méret
50 db	6,770 kg	390 x 385 x 305 mm

## STY-538-7



- HU** Leeresztőszelep, szögletes túlfolyóval cseptálcás kivételhez
- GB** Sink waste with flexi rectangular overflow for drip tray
- SK** Drezová výpust s hranatým odtokom pre odvapkávacia vanička
- RO** Ventil pt chiuvetă cu picurător preaplin pătrat
- HR** Pileta sa dvostrukim preljevom
- RU** Водослив для двойной мойки с квадратным переливом

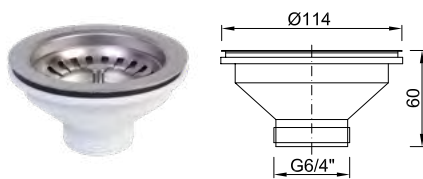


Kiszerezés	Súly	Méret
40 db	5,635 kg	390 x 385 x 305 mm

## STY-654



- HU** Ø114 mm-es leeresztőszelep G/4"
- GB** Basket stainer waste, Ø114 mm (6/4") stainless steel flange: stemball plug
- SK** 114mm drezová pileta
- RO** Ventil fi Ø114, ieșire G/4"
- HR** Pileta 114mm
- RU** Водослив для мойки 6/4" с решёткой из нержавеющей стали Ø114мм



Kiszerezés	Súly	Méret
55 db	11,390 kg	390 x 385 x 305 mm

## STY-654-GR



- HU** Ø114 mm-es egymedencés leeresztőszelep, túlfolyó nélkül, 30 mm-es csavarral, gránit mosogatóhoz
- GB** Basket stainer waste, Ø114 mm (6/4") stainless steel flange with 30 mm height screw without overflow (for granite sink)
- SK** 114 mm drezová pileta ku granitovému drezu, bez prepadu
- RO** Ventil Ø114 mm granit, fără preaplin, cu șurub de 47 mm
- HR** Pileta Ø114 mm / 47 mm
- RU** Водослив для мойки из гранита 6/4" с решёткой из нержавеющей стали Ø114мм, с болтом Ø47 мм

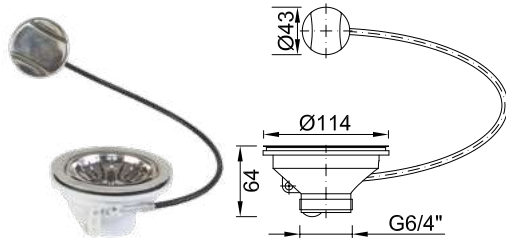


Kiszerezés	Súly	Méret
50 db	8,870 kg	390 x 385 x 305 mm

### STY-661



- HU** Ø114 mm-es bowdenes leeresztőszelep
- GB** Basket strainer waste Ø114 mm stainless steel flange with bowden
- SK** Bowdenová vpust' drezová priem.114 mm
- RO** Ventil scurgere Ø114 mm, cu bowden
- HR** Pileta Ø114 mm bowdwn
- RU** Водослив с bowденом Ø114 мм

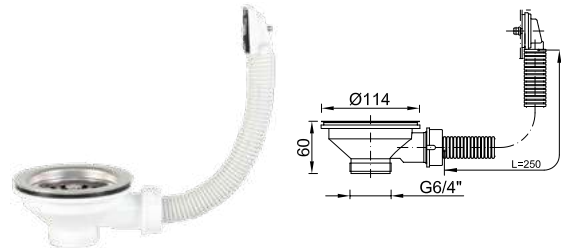


Kiszerezés	Súly	Méret
35 db	11,050 kg	390 x 385 x 305 mm

### STY-655



- HU** Ø114 mm-es leeresztőszelep szögletes túlfolyóval
- GB** Basket strainer waste, Ø114 mm (6/4") with rectangular overflow
- SK** 114 mm drezová pileta s hranatým prepadom
- RO** Ventil Ø114 cu preaplin pătrat
- HR** Pileta Ø114 mm s pravokutnim preljevom
- RU** Водослив для мойки с решёткой из нержавеющей стали Ø114 мм, прямоугольным переливом



Kiszerezés	Súly	Méret
30 db	7,340 kg	390 x 385 x 305 mm

### STY-655-2



- HU** Ø114 mm-es leeresztőszelep, csepptálcás mosogatóhoz, szögletes túlfolyóval
- GB** Basket strainer waste Ø114mm stainless steel flange with rectangle overflow
- SK** 114 mm drezová pileta ku granitovému drezu, s prepadom
- RO** Ventil Ø114 pentru chiuvetă cu picurator, cu preapl. pătrat
- HR** Pileta Ø114 mm + preljev za ocjeđivač
- RU** Водослив для двойной мойки с решёткой из нержавеющей стали Ø114 мм, прямоугольным переливом

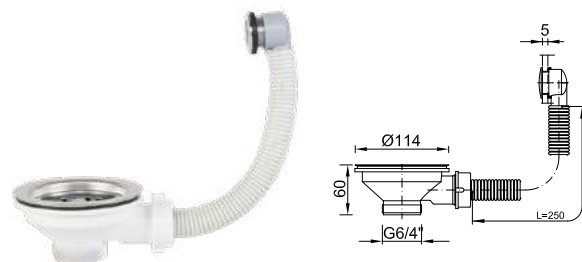


Kiszerezés	Súly	Méret
30 db	7,340 kg	390 x 385 x 305 mm

### STY-656



- HU** Ø114 mm-es leeresztőszelep, kör túlfolyóval
- GB** Basket strainer waste Ø114mm stainless steel flange: stemball plug: with round overflow
- SK** 114 mm drezová pileta s gulatým prepadom
- RO** Ventil Ø114 cu preapl.rotund
- HR** Pileta Ø114 mm sa okruglim preljevom
- RU** Водослив для мойки с решёткой из нержавеющей стали Ø114 мм, круглым переливом



Kiszerezés	Súly	Méret
30 db	7,040 kg	390 x 385 x 305 mm

### STY-656-1



- HU** Ø114 mm-es leeresztőszelep, kör túlfolyóval, gránithoz
- GB** Basket strainer waste Ø114mm stainless steel flange: stemball plug (for granite sink) with round overflow
- SK** 114 mm drezová pileta ku granitovému drezu s gulatým prepadom
- RO** Ventil Ø114 granit cu preapl.rotund
- HR** Pileta Ø114 mm sa okruglim preljev
- RU** Водослив для мойки с решёткой из нержавеющей стали Ø114 мм, круглым переливом, для мойки из гранита



Kiszerezés	Súly	Méret
30 db	6,890 kg	390 x 385 x 305 mm

### STY-660



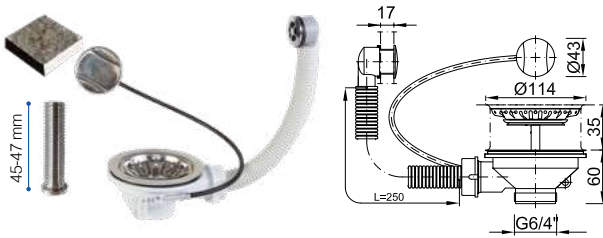
- HU** Ø114 mm-es bowdenes leeresztőszelep, kör túlfolyóval, rozsdamentes
- GB** Basket strainer waste Ø114 mm stainless steel flange with bowden with round overflow
- SK** Drezová pileta 114 mm s bowdenovým ovládaním
- RO** Ventil Ø114 chiuvetă simplă inox cu cablu
- HR** Pileta Ø114 mm okrugli preljev za gran.sudoper
- RU** Водослив с кабельным приводом для мойки с решёткой из нержавеющей стали Ø114 мм, круглым переливом



Kiszerezés	Súly	Méret
30 db	9,200 kg	390 x 385 x 305 mm

**STY-660-GR** | 5 998607 366016

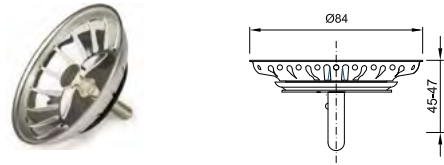
- HU** Ø114 mm-es bowdenes leeresztőszelep, kör túlfolyóval, gránit mosogatóhoz
- GB** Basket stainer waste Ø114 mm stainless steel flange with bowden with round overflow (for granite sink)
- SK** Drezová piletá s bowdenovým ovládaním ku granitovému drezu
- RO** Ventil Ø114 chiuvetă simplă granit cu cablu
- HR** Piletá Ø114 mm okrugli preljev za gran.sudoper
- RU** Водослив с кадельным приводом для мойки из гранита с решёткой из нержавеющей стали Ø114 мм, круглым переливом



Kiszerezés	Súly	Méret
30 db	9,440 kg	390 x 385 x 305 mm

**STY-654-D** | 5 998607 365422

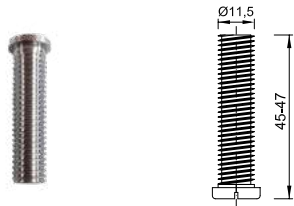
- HU** Ø114 mm-es leeresztőszelephez dugó (Ø85 mm)
- GB** Drain valve plug for Ø114 mm (6/4") basket stainer waste (Ø85 mm)
- SK** ND - nerezová mriežka k drezovej vpusti priem. 114mm
- RO** Dop ventil Ø85 mm
- HR** Čep za piletu Ø114 mm (85 mm)
- RU** Пробка для водослива Ø114 мм



Kiszerezés	Súly	Méret
50 db	8,520 kg	390 x 385 x 305 mm

**STY-654-CS** | 5 998607 365439

- HU** Ø114 mm-es leeresztőszelephez csavar (45-47 mm)
- GB** 45-47 mm long screw for basket stainer waste Ø114 mm
- SK** ND - dlhý šroub k drezovej vpusti priem. 114mm (dĺžka 45-47mm)
- RO** Şurub (45-47 mm) pentru ventil golire Ø114 mm
- HR** Vijak za piletu Ø114 mm (45-47 mm)
- RU** Винт 45 - 47 мм для водослива с выходом Ø114 мм



Kiszerezés	Súly	Méret
50 db	8,887 kg	390 x 385 x 305 mm

**STY-654-T** | 5 998607 365460

- HU** 654-es leeresztőhöz gumi tömítés (nagy, vastag)
- GB** Drain valve seal (larger and thicker) for Ø114 mm (6/4") basket stainer waste
- SK** Gumové tesnenie k drezovej pilete 114mm
- RO** Garnitură groasă pentru ventil STY-654
- HR** Brtva gumena za piletu Ø114 mm (STY-654)
- RU** Рези новая прокладка для сифона Ø114mm



Kiszerezés	Súly	Méret
1 db	0,030 kg	-

30

YEARS  
ON MARKET





09

## MOSÓ- ÉS MOSOGATÓGÉPSZIFONOK

GB WASHING MACHINE TRAPS

SK SIFÓNOVÉ VPUSTE PRE PRÁČKY A MYČKY

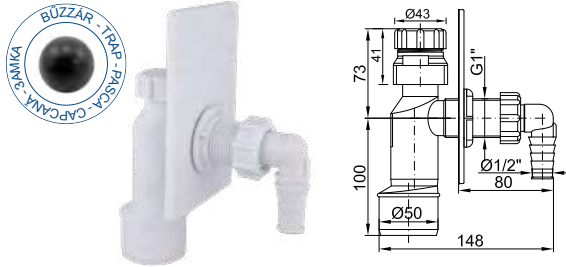
RO SIFOANE MAȘINI DE SPĂLAT RUFE, ȘI VASE

HR SIFONI ZA PERILICE

RU СИФОНЫ ДЛЯ СТИРАЛЬНОЙ И ПОСУДОМОЕЧНОЙ МАШИНЫ

## STY-510 |

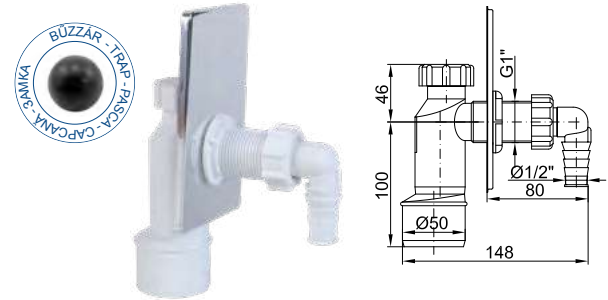
- HU** Falba szerelhető mosógépszifon, fehér előlappal
- GB** Concealed washing machine trap, (white) plastic
- SK** Podstenový práčkový sifon -biely
- RO** Sifon pentru mașină de spălat cu montare în perete, cu placă albă
- HR** Sifon za perilicu plastični poklopac
- RU** Сифон для стиральной машины, белой крышкой



Kiszerezés	Súly	Méret
55 db	7,250 kg	390 x 385 x 305 mm

## STY-510-K |

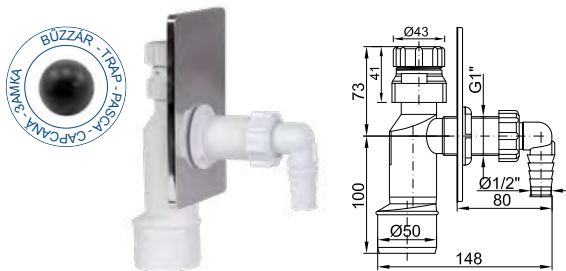
- HU** Falba szerelhető mosógépszifon, krómozott előlappal
- GB** Concealed washing machine trap, chrome cover plated
- SK** Podstenový práčkový sifon -pochrómovaný
- RO** Sifon pentru mașină de spălat cu montare în perete, cu placă cromată
- HR** Sifon za perilicu kromirani poklopac
- RU** Сифон для стиральной машины, хромированной крышкой



Kiszerezés	Súly	Méret
55 db	7,340 kg	390 x 385 x 305 mm

## STY-510-K-L |

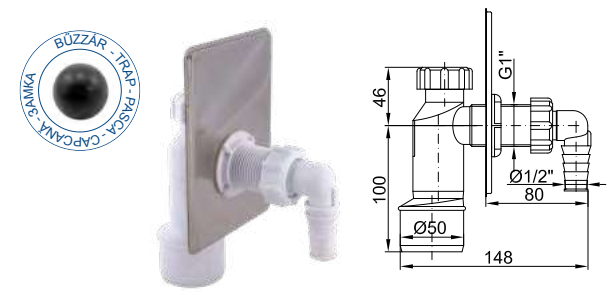
- HU** Falba szerelhető mosógépszifon légbeszívóval, krómozott előlappal
- GB** Concealed washing machine trap, chrome cover plated with air admittance valve
- SK** Práčkový sifon pochróm.s privzd.hlavicoou
- RO** Sifon pentru mașină de spălat, montare în perete cu placă cromată și aerisitor
- HR** Ugradbeni sifon za perilicu sa odzračnikomi kromiranim poklopcem
- RU** Сифон для стиральную машину хроми рованный + воздушный клапан



Kiszerezés	Súly	Méret
45 db	7,213 kg	390 x 385 x 305 mm

## STY-511 |

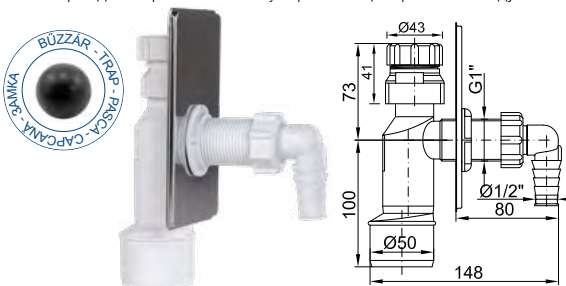
- HU** Falba szerelhető mosógépszifon, rozsdamentes előlappal
- GB** Concealed washing machine trap, stainless steel cover plated
- SK** Podstenový sifon práčkový s nerez.krytkou
- RO** Sifon pentru mașină de spălat cu montare în perete, cu placă inox
- HR** Sifon za perilicu inox poklopac
- RU** Сифон для стиральной машины, крышкой из нержавеющей стали



Kiszerezés	Súly	Méret
55 db	8,870 kg	390 x 385 x 305 mm

## STY-511-L |

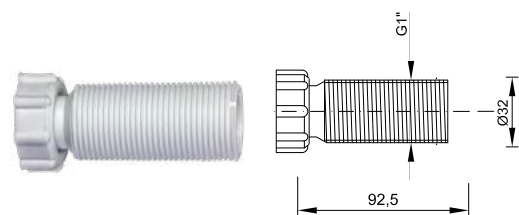
- HU** Falon belüli mosógép csatlakozó légbeszívóval, rozsdamentes előlappal
- GB** Concealed washing machine trap, stainless steel cover plated with air admittance valve
- SK** Práčkový sifon s nerez.krytom s privz.hlavicoou
- RO** Sifon pentru mașină de spălat, montare în perete cu placă din oțel inoxidabil și aerisitor
- HR** Ugradbeni sifon za perilicu sa odzračnikomi inox poklopcem
- RU** Сифон для стиральную машину нержаве ющая крышка + воздушный клапан



Kiszerezés	Súly	Méret
45 db	8,700 kg	390 x 385 x 305 mm

## STY-510-T |

- HU** Menetes toldó (STY-510, STY-511) mosógépszifonhoz
- GB** Threaded adapter to STY-510 and STY-511 product
- SK** Závrtová adaptér
- RO** Plastic adaptor de legatura fixare
- HR** Produženje navojno (STY-510, STY-511)
- RU** Резьбовой удлинитель

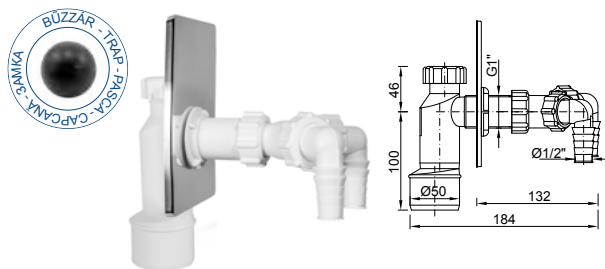


Kiszerezés	Súly	Méret
200 db	5,980 kg	390 x 385 x 305 mm

## STY-510-KY |



- HU** Falba szerelhető kétágú mosógépszifon, krómozott előlappal  
**GB** Concealed washing machine trap, y joint pipe, chrome cover plated  
**SK** Dvojité pripojovacie kolienko pod stenu s pochr.krytom  
**RO** Sifon pentru mașină de spălat cu două racorduri cu montare în perete, cu placă cromată  
**HR** Podžbukni sifon za perilicu dvostruki, kromirani poklopac  
**RU** В стену встроенный сифон двойной для стиральной машины с хромированной крыш

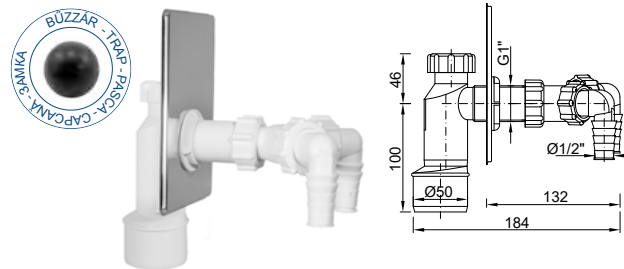


Kiszerezés	Súly	Méret
40 db	7,440 kg	390 x 385 x 305 mm

## STY-511-Y |



- HU** Falba szerelhető kétágú mosógépszifon, rozsdamentes előlappal  
**GB** Concealed washing machine trap, Y joint pipe, stainless steel cover plated  
**SK** Dvojité pripojovacie kolienko pod stenu s nerez..krytom  
**RO** Sifon pentru mașină de spălat cu două racorduri cu montare în perete, cu placă din oțel inox  
**HR** Podžbukni sifon za perilicu dvostruki, inox poklopac  
**RU** В стену встроенный сифон двойной для стиральной машины из нержавеющей стали

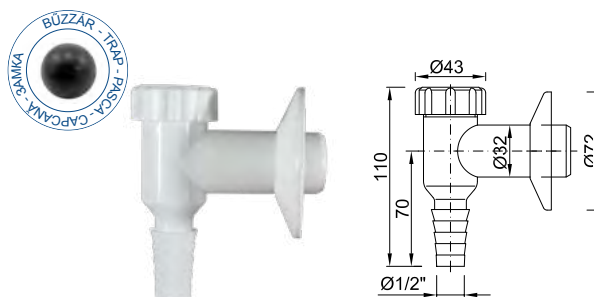


Kiszerezés	Súly	Méret
40 db	8,630 kg	390 x 385 x 305 mm

## STY-529 |



- HU** Falon kívüli mosó-, és mosogatógép szifon, fehér  
**GB** External washing machine trap, plastic (white)  
**SK** Predstenový práčkový sifon - biely  
**RO** Sifon mașină de spălat rufe și mașină de spălat vase cu montare pe perete, alb  
**HR** Vanjski sifon za perilicu  
**RU** Наружний сифон для стиральной и посудомоечной машин, белый

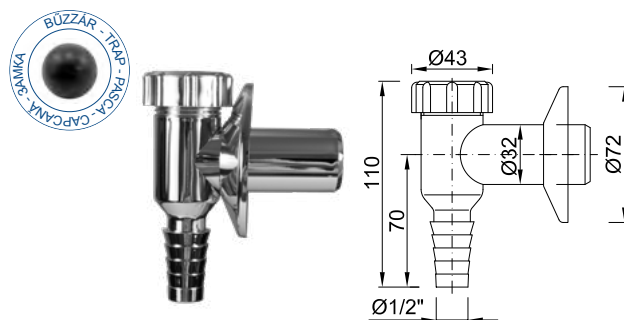


Kiszerezés	Súly	Méret
100 db	5,870 kg	390 x 385 x 305 mm

## STY-529-K |



- HU** Falon kívüli mosó-, és mosogatógép szifon, krómozott  
**GB** External washing machine trap, chrome cover plated  
**SK** Predstenový práčkový sifon - pochrómovaný  
**RO** Sifon mașină de spălat rufe și mașină de spălat vase cu montare pe perete, cromat  
**HR** Vanjski sifon za perilicu kromirani  
**RU** Наружний сифон для стиральной и посудомоечной машин, хромированный

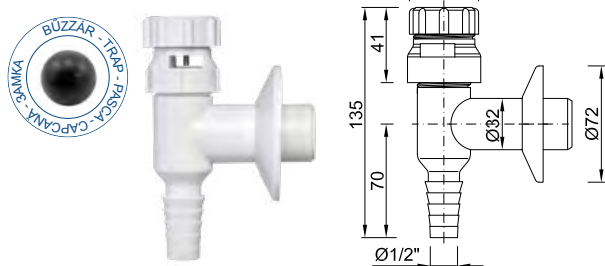


Kiszerezés	Súly	Méret
100 db	6,970 kg	390 x 385 x 305 mm

## STY-529-L |



- HU** Falon kívüli mosó-, és mosogatógép szifon légbeszívóval  
**GB** External washing machine trap with ventil boss, plastic (white)  
**SK** Predstenový práčkový sifon - biely + privzdušňovacia hlavica  
**RO** Sifon mașină de spălat rufe și mașină de spălat vase cu montare pe perete, alb + aerisitor  
**HR** Vanjski sifon za perilicu + dozračnik  
**RU** Наружний сифон для стиральной и посудомоечной машин, белый + Вентиляционный клапан Ø32 мм



Kiszerezés	Súly	Méret
100 db	7,180 kg	390 x 385 x 305 mm

## STY-032-L |



- HU** Légbeszívó Ø32 mm-es  
**GB** Air admittance valve Ø32 mm  
**SK** Privzdušňovacia hlavica pr. 32 mm  
**RO** Aerisitor Ø32 mm  
**HR** Dozračnik Ø32 mm  
**RU** Вентиляционный клапан Ø32 мм



Kiszerezés	Súly	Méret
480	11,955 kg	390 x 385 x 305 mm







# 10 BOJLER CSEPEGTETŐK ÉS KONDENZVÍZ SZIFONOK

- GB CONDENSATION AND CONDENSATE TRAPS
- SK ODKVAPKÁVACIE NÁDRŽKY POD KONDENZÁT
- RO SIFOANE PICURĂTOARE BOILERE, ȘI CONDENS
- HR SIFONI ZA BOJLER I KONDENZACIJSKI SIFONI
- RU ВОРОНКИ ДЛЯ БОЙЛЕРА И СИФОНЫ ДЛЯ КОНДЕНСАТА



### STY-517 |



- HU** Bojler csepegtető búzzárral, fehér
- GB** Condensation trap with non-return valve, (white) plastic
- SK** Odkvapkávacia nádržka pre kondens, biela
- RO** Sifon pentru boiler simplu, alb
- HR** Sifon za boiler
- RU** Воронка для бойлера, белая



Kiszerezés	Súly	Méret
70 db	5,855 kg	390 x 385 x 305 mm

### STY-517-K |



- HU** Bojler csepegtető búzzárral, krómozott
- GB** Condensation trap with non-return valve, chrome plated
- SK** Odkvapkávacia nádržka pre kondens, pochrómovaná
- RO** Sifon pentru boiler cu gardă hidroalică, cromat
- HR** Sifon za boiler, kromirani
- RU** Воронка для бойлера гидрозатвором, хромированная



Kiszerezés	Súly	Méret
70 db	6,258 kg	390 x 385 x 305 mm

### STY-517-1 |



- HU** Bojler csepegtető, kettős (golyós) búzzárral, fehér
- GB** Condensation trap with air and water trap, (white) plastic
- SK** Odkvapkávacia nádržka pre kondens s dvoj.pach.uzáverom, biela
- RO** Sifon pentru boiler cu gardă hidroalică dublă (cu bilă), alb
- HR** Sifon za boiler
- RU** Воронка для бойлера, сдвоенным шариковым гидрозатвором, белая



Kiszerezés	Súly	Méret
70 db	6,310 kg	390 x 385 x 305 mm

### STY-517-1-K |



- HU** Bojler csepegtető, kettős (golyós) búzzárral, fehér
- GB** Condensation trap with air and water trap, (white) plastic
- SK** Odkvapkávacia nádržka pre kondens s dvoj.pach.uzáverom, pochrómovaná
- RO** Sifon pentru boiler cu gardă hidroalică dublă (cu bilă), cromat
- HR** Sifon za boiler, kromirani
- RU** Воронка для бойлера, сдвоенным шариковым гидрозатвором, хромированная

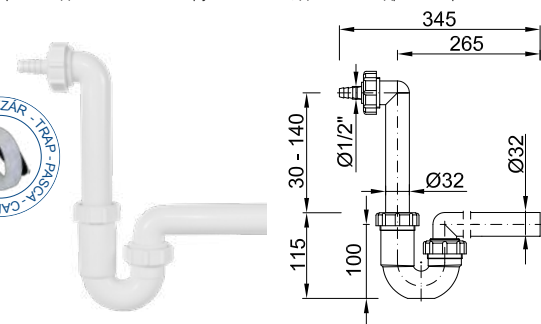


Kiszerezés	Súly	Méret
70 db	6,748 kg	390 x 385 x 305 mm

### STY-300-32 |



- HU** Kondenz víz szifon, Ø32 mm-es elfolyással, kettős búzzárral
- GB** Condensate trap with Ø32 mm outlet and with non-return valve
- SK** Sifon pre kondenzát -32mm odtok
- RO** Sifon apă condens Ø32 mm cu gardă hidroalică dublă
- HR** Kondenzacijski sifon Ø32 mm
- RU** Сифон конденсата сточной трубой Ø32мм, двойным гидрозатвором

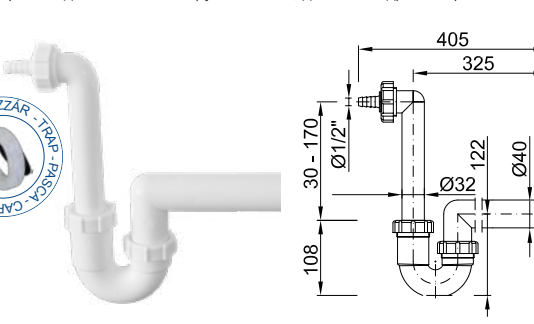


Kiszerezés	Súly	Méret
60 db	11,185 kg	790 x 395 x 305 mm

### STY-300 |



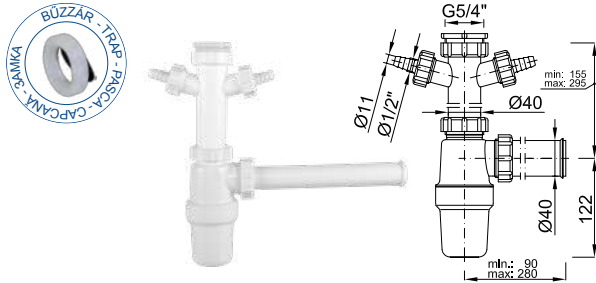
- HU** Kondenz víz szifon, Ø40 mm-es elfolyással, kettős búzzárral
- GB** Condensate trap with Ø40 mm outlet and with non-return valve
- SK** Sifon pro kondenzát
- RO** Sifon apă condens Ø40 mm cu gardă hidroalică dublă
- HR** Kondenzacijski sifon Ø40 mm
- RU** Сифон конденсата сточной трубой Ø40мм, двойным гидрозатвором



Kiszerezés	Súly	Méret
40 db	10,214 kg	790 x 395 x 305 mm

**STY-301** | 5 998607 330109

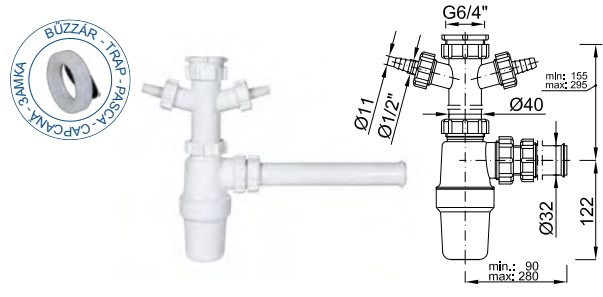
- HU** Kondenz víz szifon kettős csatlakozóval, Ø40 mm-es elfolyással, kettős búzzáral
- GB** Condensate trap with two connector, Ø40 mm outlet and with non-return valve
- SK** Sifon pro kondenzát s dvojitým dopojením
- RO** Sifon apă condens cu racord dublu Ø40 mm cu gardă hidraulică dublă
- HR** Kondenzacijski sifon, dva kraka
- RU** Сифон конденсата сточной трубой Ø40мм, двойной подводкой и двойным гидрозатвором



Kiszerezés	Súly	Méret
30 db	9,554 kg	790 x 395 x 305 mm

**STY-301-32** | 5 998607 330116

- HU** Kondenz víz szifon kettős csatlakozóval, Ø32 mm-es elfolyással, kettős búzzáral
- GB** Condensate trap with two connector, Ø32 mm outlet and with non-return valve
- SK** Nádržka pre kondenzát s dvojitým dopojením, priem.32mm, dvojitá záp.uzáver
- RO** Sifon apă condens cu racord dublu Ø32 mm cu gardă hidraulică dublă
- HR** Kondenzacijski sifon, dva kraka
- RU** Сифон конденсата с двойным входом, сточной трубой Ø32 мм, двойным гидрозатвором



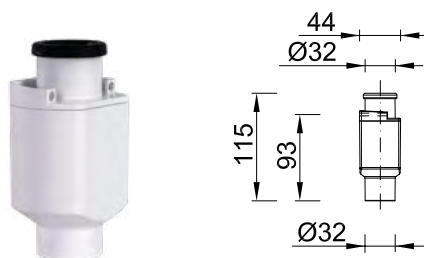
Kiszerezés	Súly	Méret
30 db	11,180 kg	790 x 395 x 305 mm



## STY-300-KLE |



- HU** Falba építhető klímászifon búzzárral, előlap nélkül  
**GB** Built-in condensation trap (without front panel)  
**SK** Nádržka pre kondenzát vody so záp.uzáverom  
**RO** Sifon condens cu gardă hidraulică, fără placă  
**HR** Kondenzacijski sifon  
**RU** Сифон конденсата

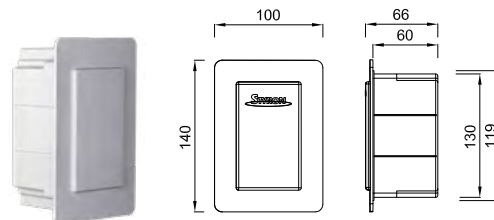


Kiszereelés	Súly	Méret
1 db	0,100 kg	150 x 100 x 50 mm

## STY-300-MD |



- HU** Klímászifonhoz műanyag doboz  
**GB** Condensate trap box  
**SK** Plast.box pre klima sifon  
**RO** Sifon condens cu gardă hidraulică cutie  
**HR** Kondenzacijski sifon kutija  
**RU** Сифон за конденз кутия

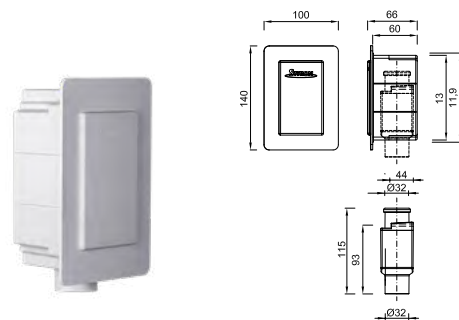


Kiszereelés	Súly	Méret
44 db	5,460 kg	390 x 385 x 305 mm

## STY-300-KLE+MD |



- HU** Falba építhető klímászifon búzzárral, műanyag klímászifon dobozzal  
**GB** Built-in condensation trap + plastic mounting box for Built-in condensation trap  
**SK** Sifon pre klimatizačné zariadenia komplet  
**RO** Sifon condens cu gardă hidraulică + sifon condens cu gardă hidraulică cutie  
**HR** Kondenzacijski sifon + kutija  
**RU** Сифон конденсата + бокс пластмассовый для сифона

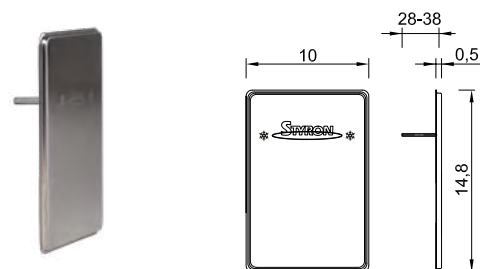


Kiszereelés	Súly	Méret
40 db	7,670 kg	390 x 385 x 305 mm

## STY-300-KL |



- HU** Falba építhető klímászifonhoz rozsdamentes előlap  
**GB** Built-in condensation trap plastic front panel  
**SK** Doska s nerez.krytkou  
**RO** Inox placă  
**HR** Ugradbeni sifon za klimu sa inox poklopcem  
**RU** Крышкой из нержавеющей стали

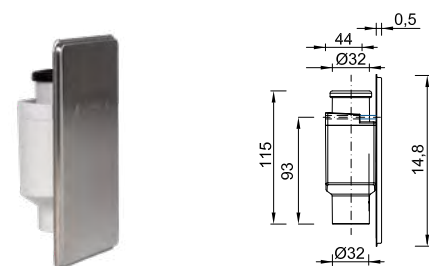


Kiszereelés	Súly	Méret
1 db	0,070 kg	-

## STY-300-RM |



- HU** Falba építhető klímászifon búzzárral, rozsdamentes előlappal  
**GB** Built-in condensation trap with stainless steel front panel  
**SK** Nádržka pre kondenzát vody so záp.uzáverom  
**RO** Sifon condens cu gardă hidraulică, cu placă inox  
**HR** Kondenzacijski sifon  
**RU** Сифон конденсата



Kiszereelés	Súly	Méret
1 db	0,200 kg	150 x 100 x 50 mm

## FALBA ÉPÍTHETŐ KLÍMASZIFON | BUILT-IN CONDENSATION TRAP

- |                                |                            |
|--------------------------------|----------------------------|
| 1. Könnyen szerelhető          | 1. Easy to assemble        |
| 2. Kis helyigényű              | 2. Space saver             |
| 3. Szabványos csatlakozással   | 3. Standard connection     |
| 4. Könnyen kezelhető előlappal | 4. Easy-to-use front panel |
| 5. Egyszerűen tisztítható      | 5. Easy to clean           |
| 6. Öntisztító                  | 6. Self-cleaning           |
| 7. Filcesedésmentes            | 7. Pollution free          |
| 8. Pangóvíz mentes             | 8. Slack water free        |
| 9. Búzzárral                   | 9. With air trap           |

# 11 FALIKÚT

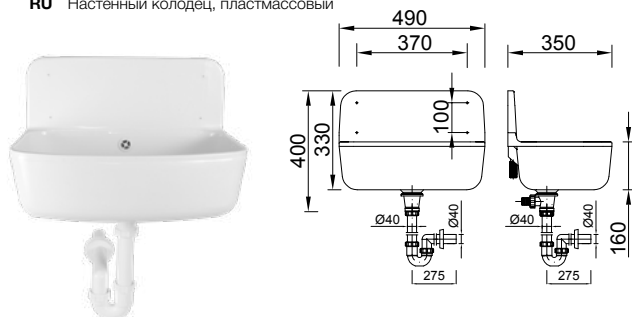
- GB WALL BASIN
- SK PLASTOVÁ VÝLEVKA
- RO FÂNTÂNĂ DE PERETE
- HR VINDABONA
- RU РУКОМОЙКА - КОМПЛЕКТ С СИФОНОМ



### STY-350 |



- HU** Fehér falikút (műanyag)
- GB** Plastic wall basin
- SK** Plastová výlevka so sifonom
- RO** Fântână de perete plastic
- HR** Vindabona lavabo bijeli
- RU** Настенный колодец, пластмассовый

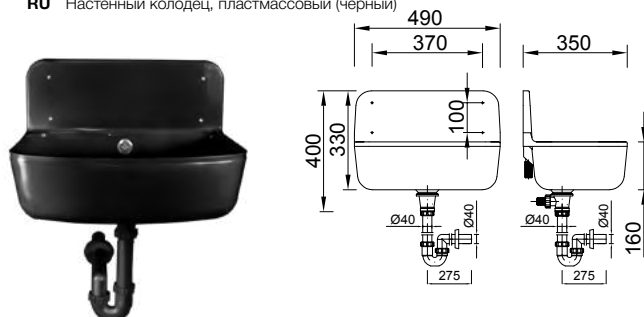


Kiszerezés	Súly	Méret
1 db	2,912 kg	360 x 500 x 185 mm

### STY-350-F |



- HU** Fekete falikút (műanyag)
- GB** Black plastic wall basin
- SK** Nástená plastová výlevka - čierna
- RO** Fântână de perete din material plastic - neagră
- HR** Vindabona lavabo crna
- RU** Настенный колодец, пластмассовый (черный)

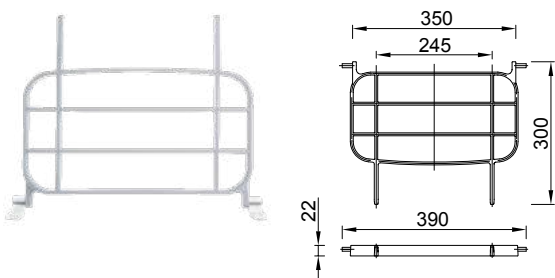


Kiszerezés	Súly	Méret
1 db	2,912 kg	360 x 500 x 185 mm

### STY-350-1 |



- HU** Vödörtartó rács falikúthoz (fehér)
- GB** Grid for plastic wall basin
- SK** Rošt k výlevke
- RO** Grătar pentru fântână de perete
- HR** Rešetka za vindabona lavabo bijeli
- RU** Пластмассовая решётка для ракумойки

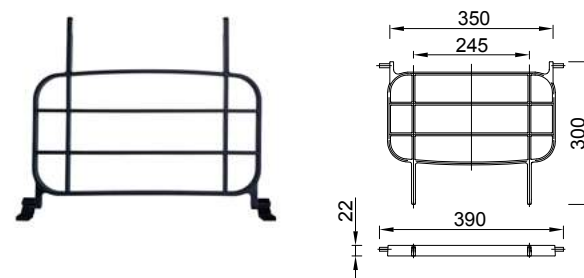


Kiszerezés	Súly	Méret
35 db	10,734 kg	790 x 395 x 305 mm

### STY-350-1-F |



- HU** Vödörtartó rács falikúthoz (fekete)
- GB** Black grid for plastic wall basin
- SK** Čierny plastový rošt k plastovej výlevke
- RO** Grilă pentru fântână de perete din material plastic - neagră
- HR** Rešetka za vindabonu crna
- RU** Пластмассовая решётка для ракумойки (черный)

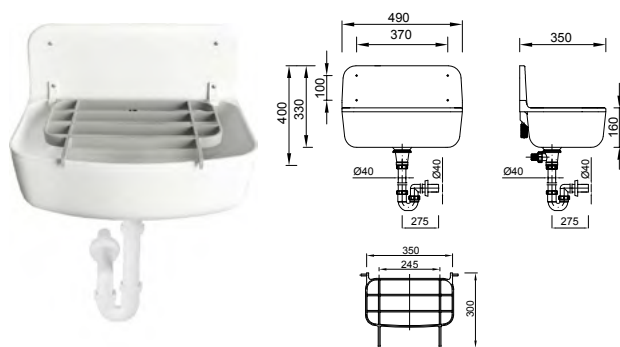


Kiszerezés	Súly	Méret
35 db	10,734 kg	790 x 395 x 305 mm

### STY-350-K |



- HU** Fehér falikút műanyag, vödörtartó ráccsal, szifonnal
- GB** Plastic cleaner's sink with traps and with plastic grid
- SK** Plastová výlevka s držiakom na vedro komplet SET
- RO** Fântână de perete din material plastic, cu grilă - neagră
- HR** Vindabona sa sifonom i s mrežom za kantu
- RU** Пластмассовый ракумойник с сифоном и решётка для ведра

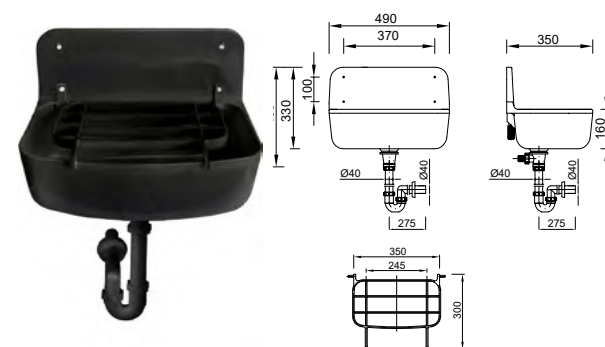


Kiszerezés	Súly	Méret
1 db	3,219 kg	360 x 500 x 185 mm

### STY-350-K-F |



- HU** Fekete falikút, műanyag, vödörtartó ráccsal, szifonnal
- GB** Black plastic cleaner's sink with traps and with plastic grid
- SK** Nástená plastová výlevka a rošt v sete (farba čierna)
- RO** Fântână de perete din material plastic, cu suport găleată și cu sifon
- HR** Vindabona PP crna sa rešetkom
- RU** Пластмассовый ракумойник с решеткой, чёрный



Kiszerezés	Súly	Méret
1 db	3,219 kg	360 x 500 x 185 mm

# 12: WC BEKÖTŐK, EXCENTEREK

GB WC CONNECTORS

SK WC MANŽETY A DOPOJENIA

RO RACORDURI WC

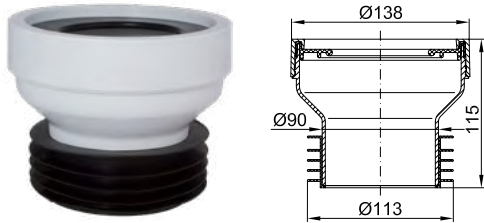
HR MANŽETE ZA WC ŠKOLJKU I  
EXCENTRI

RU ПОДСОЕДИНЕНИЯ ДЛЯ ТУАЛЕТА



### STY-530-E |

- HU** WC bekötő, egyenes
- GB** Straight WC connector with synthetic rubber
- SK** WC manžeta krátká, priama
- RO** Legătură exc. pt. WC (drept)
- HR** Manžeta za WC školjku
- RU** Манжета для туалета



Kiszerezés	Súly	Méret
42 db	10,752 kg	790 x 395 x 305 mm

### STY-530-20 |

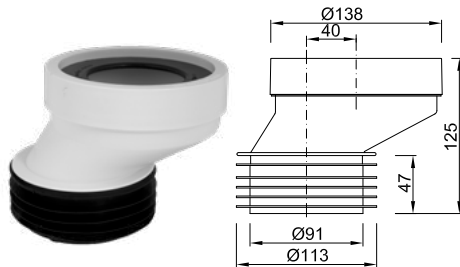
- HU** WC bekötő, 20 mm-es eltolású
- GB** 20 mm offset WC connector with synthetic rubber
- SK** WC manžeta krátká s 20 mm-ou excentricitou
- RO** Racord vas wc excentric 20 mm cu cauciuc sintetic
- HR** Manžeta za WC školjku excentar 20 mm
- RU** Манжета для туалета со смещением на 20 мм, Ø110 мм



Kiszerezés	Súly	Méret
42 db	10,962 kg	790 x 395 x 305 mm

### STY-530-40 |

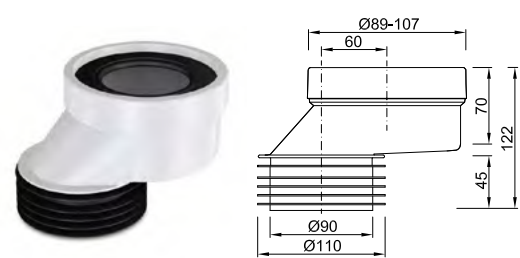
- HU** WC bekötő, 40 mm-es eltolású
- GB** 40 mm offset WC connector with synthetic rubber
- SK** WC manžeta krátká s 40 mm excentricitou
- RO** Racord vas WC excentric 40 mm
- HR** Manžeta za WC školjku excentar
- RU** Манжета для туалета со смещением на 40 мм, Ø110 мм



Kiszerezés	Súly	Méret
36 db	10,132 kg	790 x 395 x 305 mm

### STY-530-60 |

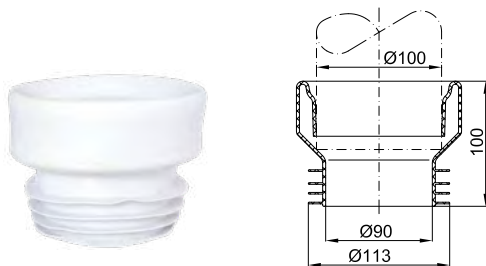
- HU** WC bekötő, 60 mm-es eltolású
- GB** 60 mm offset WC connector with synthetic rubber
- SK** WC manžeta krátká s 60 mm excentricitou
- RO** Racord vas WC excentric 60 mm
- HR** Manžeta za WC školjku excentar 60 mm
- RU** Манжета для туалета со смещением на 60 мм, Ø110 мм



Kiszerezés	Súly	Méret
20 db	6,265 kg	700 x 360 x 270 mm

### STY-530-E-G |

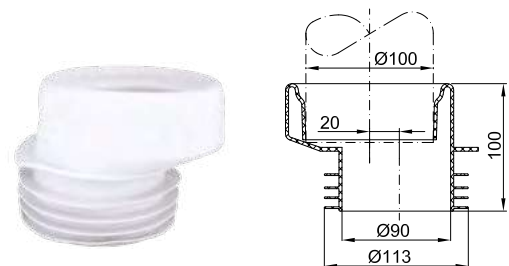
- HU** WC bekötő, egyenes, fehér, gumi
- GB** Straight synthetic rubber WC connector
- SK** WC manžeta rovná, bílá, gumová
- RO** Racord vas WC drept, alb, cu cauciuc sintetic
- HR** Manžeta za WC gumena, bijeli
- RU** Манжета для туалета



Kiszerezés	Súly	Méret
24 db	5,856 kg	300 x 400 x 400 mm

### STY-530-20-G |

- HU** WC lefolyó csatlakozó 20 mm-es eltolással, gumi, Ø110 mm
- GB** 20 mm offset synthetic rubber WC connector, Ø110 mm outlet
- SK** WC manžeta 110 mm, gum.s 20 mm excentr.
- RO** Racord vas WC excentric 20 mm, cauciuc, Ø110 mm
- HR** Manžeta za WC školjku, excentar 20 mm, Ø110 mm
- RU** Манжета для спуска туалета со смещением на 20 мм, Ø110 мм



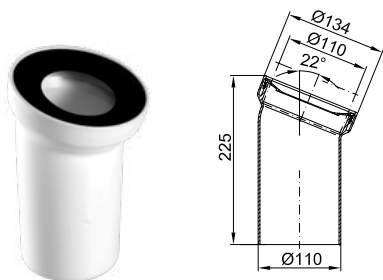
Kiszerezés	Súly	Méret
24 db	6,000 kg	300 x 400 x 400 mm



### STY-530-22°



- HU** WC bekötő, 22°-os dőlésszögű
- GB** 22° angle elbow WC connector
- SK** WC manžeta s 22° sklonom
- RO** Cot de racordare vas WC la 22°
- HR** Priključak za odvod WC 22°
- RU** Колено с уклоном 22°



**Kiszerezés**

1 db

**Súly**

0,229 kg

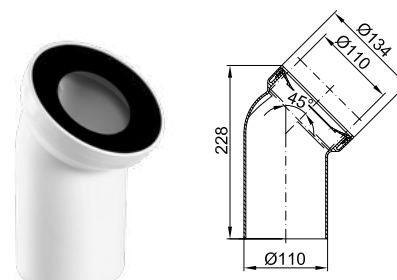
**Méret**

250 x 350 mm

### STY-530-45°



- HU** WC bekötő, 45°-os dőlésszögű
- GB** 45° angle elbow WC connector
- SK** WC manžeta s 45° sklonom
- RO** Cot de racordare vas WC la 45°
- HR** Priključak za odvod WC 45°
- RU** Колено с уклоном 45°



**Kiszerezés**

1 db

**Súly**

0,225 kg

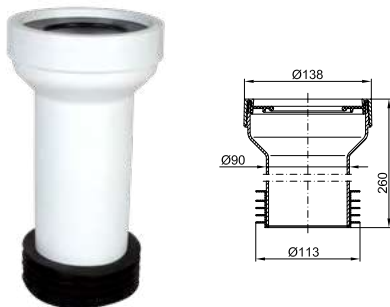
**Méret**

250 x 350 mm

### STY-530-90-EH



- HU** WC bekötő, egyenes, hosszú, Ø90 mm-es
- GB** Straight WC connector with synthetic rubber
- SK** WC manžeta pr.90 mm rovná, dlhá
- RO** Racord vas WC Ø90 mm, drept, lung
- HR** Priključak za odvod WC Ø90
- RU** Насадка для туалета Ø90 мм, прямая, длинная



**Kiszerezés**

18 db

**Súly**

7,069 kg

**Méret**

790 x 395 x 305 mm

### STY-530-E-H



- HU** WC bekötő, egyenes, hosszú
- GB** Straight WC connector (long)
- SK** WC manžeta přímá, dlouhá
- RO** Racord vas wc drept, lung
- HR** Priključak za odvod WC, duga
- RU** Насадка для туалета Ø110 мм, прямая, длинная



**Kiszerezés**

18 db

**Súly**

6,277 kg

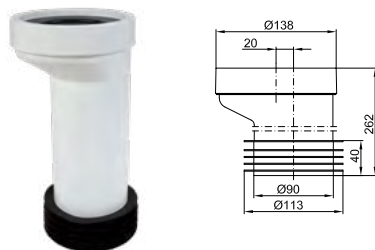
**Méret**

790 x 395 x 305 mm

### STY-530-20-H



- HU** WC bekötő, 20-mm-es eltolással, hosszú
- GB** Ø110 mm outlet, 20 mm offset WC connector with synthetic rubber, long
- SK** WC manžeta dlhá s 20 mm.excentr.
- RO** Legătură WC excentric 20 mm lung
- HR** Priključak za odvod WC, excentar 20 mm, duga
- RU** Насадка для туалета со смещением на 20 мм, Ø110 мм, длинная



**Kiszerezés**

18 db

**Súly**

6,871 kg

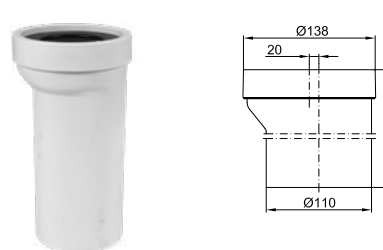
**Méret**

790 x 395 x 305 mm

### STY-530-110-20



- HU** WC lefolyó csatlakozó 20 mm-es eltolással, Ø110 mm
- GB** WC connector Ø110 mm outlet, 20 mm offset
- SK** WC manžeta pr.110 mm, 20 mm excentr.
- RO** Racord vas WC excentric 20 mm, cauciuc, Ø110 mm
- HR** Priključak za odvod WC, excentar 20 mm, Ø110 mm
- RU** Насадка для туалета со смещением на 20 мм, Ø110 мм



**Kiszerezés**

18 db

**Súly**

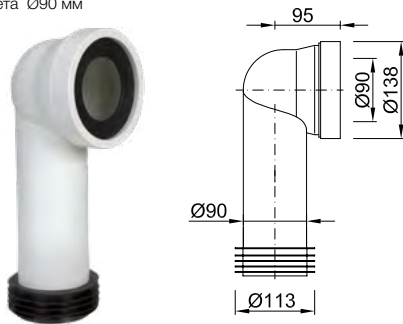
6,313 kg

**Méret**

790 x 395 x 305 mm

### STY-530-90 |

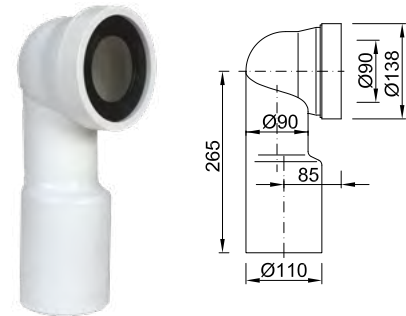
- HU** WC bekötő könyök, Ø90 mm-es
- GB** WC discharge pipe connector with synthetic rubber
- SK** WC manžeta s kolenom pr.90 mm
- RO** Cot racord WC Ø90 mm
- HR** Prikjučak za odvod WC Ø90 koljeno
- RU** Колено для туалета Ø90 мм



Kiszerezés	Súly	Méret
14 db	6,868 kg	790 x 395 x 305 mm

### STY-530-110 |

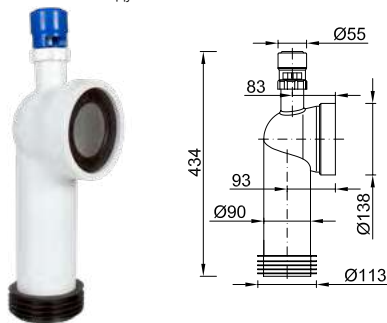
- HU** WC bekötő könyök Ø110 mm-es
- GB** WC connector with elbow, Ø110 mm outlet
- SK** WC manžeta 110 mm
- RO** Cot racord WC Ø110 mm
- HR** Kutni prikjučak za odvod WC
- RU** Колено для туалета Ø110 мм



Kiszerezés	Súly	Méret
14 db	6,140 kg	790 x 395 x 305 mm

### STY-530-90-L |

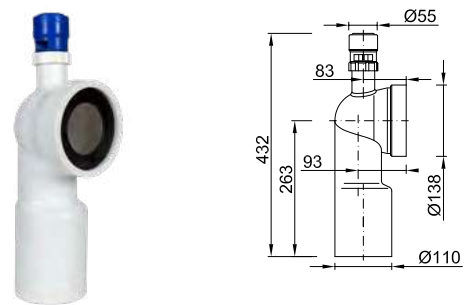
- HU** WC bekötő könyök, Ø90 mm-es, légbeszívós
- GB** WC connector with vent boss and with synthetic rubber
- SK** WC manžeta pr.90 mm s prisávaním
- RO** Cot racord WC Ø90 mm cu aerisitor
- HR** Prikjučak za odvod WC sa dozračnikom
- RU** Колено для туалета Ø90 мм с воздушным клапаном



Kiszerezés	Súly	Méret
12 db	6,620 kg	790 x 395 x 305 mm

### STY-530-110-L |

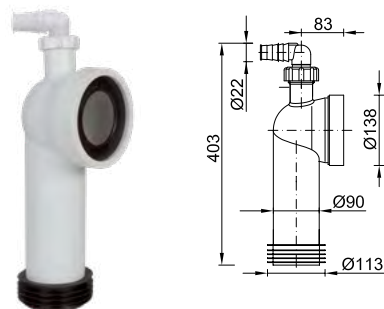
- HU** WC bekötő könyök, Ø110 mm-es, légbeszívós
- GB** WC connector with vent boss and with synthetic rubber, Ø110 mm outlet
- SK** WC manžeta pr.110 mm s prisávaním
- RO** Cot racord WC Ø110 mm cu aerisitor
- HR** Prikjučak za odvod WC sa dozračnikom
- RU** Колено для туалета Ø110 мм с вентиляционным клапаном



Kiszerezés	Súly	Méret
12 db	6,110 kg	790 x 395 x 305 mm

### STY-530-90-M |

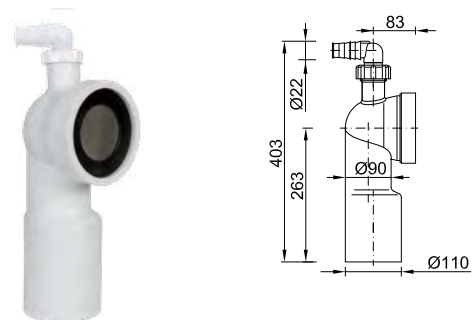
- HU** WC bekötő Ø90 mm, mosógépcsatlakozóval
- GB** WC connector with nozzle and with synthetic rubber
- SK** WC manžeta pr.90 mm s prípojkou na myčku
- RO** Cot racord WC Ø90 mm cu racord mașină de spălat
- HR** Prikjučak za odvod WC Ø90 koljeno sa prikjučkom
- RU** Колено для туалета Ø90 мм с подсоединением к стиральной машине



Kiszerezés	Súly	Méret
12 db	6,150 kg	790 x 395 x 305 mm

### STY-530-110-M |

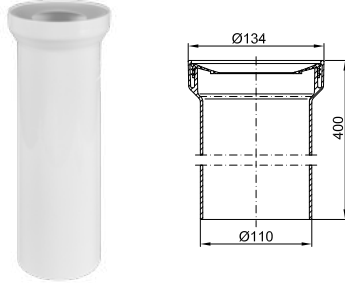
- HU** WC bekötő könyök, Ø110 mm-es, mosógépcsatlakozóval
- GB** WC connector with nozzle, Ø110 mm outlet
- SK** WC manžeta pr.110 mm s prípojkou na myčku
- RO** Cot racord WC Ø90 mm cu racord mașină de spălat
- HR** Prikjučak za odvod WC Ø110 koljeno sa prikjučkom
- RU** Колено для туалета Ø110 мм с подсоединением к стиральной машине



Kiszerezés	Súly	Méret
12 db	6,650 kg	790 x 395 x 305 mm

**STY-530-110-400** | 5 998607 341044

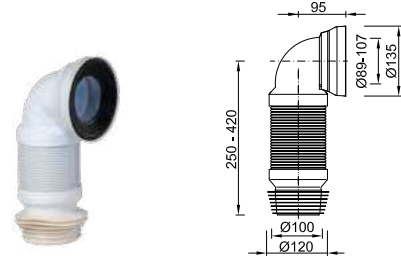
- HU** WC bekötő Ø110 mm-es, hosszú egyenes 400 mm
- GB** WC connector, 400 mm long, Ø110 mm outlet
- SK** WC manžeta pr.110 mm, 400 mm dlhá přímá
- RO** Racord WC Ø110, lung dreptă 400 mm
- HR** Priključak za odvod WC Ø110-400 mm
- RU** Насадка для туалета Ø110 мм, прямая, с длиной 400 мм



Kiszerezés	Súly	Méret
1 db	0,432 kg	220 x 560 mm

**STY-530-90-F** | 5 998607 371171

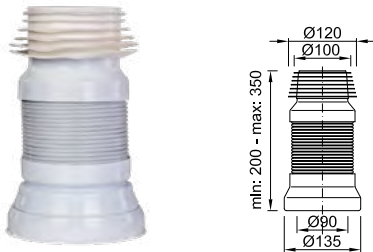
- HU** Flexibilis WC bekötő könyök, Ø90 mm-es
- GB** Adjustable length WC connector with synthetic rubber
- SK** WC manžeta -flexibilná drží tvar
- RO** Racord vas WC flexibil
- HR** Gibljiva manžeta za WC
- RU** Гофрированное соединение для туалета



Kiszerezés	Súly	Méret
14 db	6,868 kg	790 x 395 x 305 mm

**STY-530-F-R** | 5 998607 395207

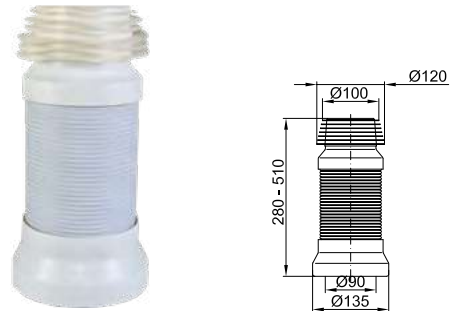
- HU** Flexibilis WC bekötő, rövid
- GB** Adjustable WC connector (short)
- SK** WC manžeta flexibilná - krátká
- RO** Cot racord WC 110 mm cu stuț pentru mașină de spălat
- HR** Gibljiva manžeta za WC (kratak)
- RU** Гибкая флексилная манжета -короткая



Kiszerezés	Súly	Méret
30 db	10,655 kg	700 x 230 x 580 mm

**STY-530-F** | 5 998607 353078

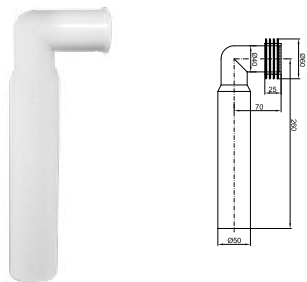
- HU** Flexibilis WC bekötő
- GB** Adjustable length WC connector
- SK** WC manžeta -flexibilná drží tvar
- RO** Racord vas WC flexibil
- HR** Gibljiva manžeta za WC
- RU** Гофрированное соединение для туалета



Kiszerezés	Súly	Méret
20 db	8,590 kg	560 x 430 x 360 mm

**STY-125** | 5 998607 312501

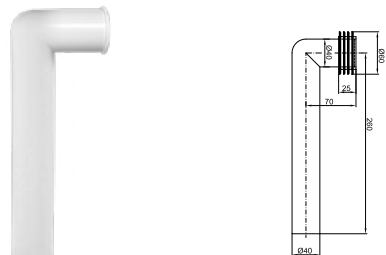
- HU** WC bekötőcső Ø50 mm
- GB** Ø50 mm inlet WC connector with synthetic rubber
- SK** WC plastová pripojovacia trubka pr.50 mm
- RO** Racord pentru WC Ø50 mm cu cauciuc
- HR** Spojna cijev za WC Ø50 mm
- RU** Вводная труба туалета Ø50 мм



Kiszerezés	Súly	Méret
50 db	1,820 kg	390 x 385 x 305 mm

**STY-125-1** | 5 998607 312532

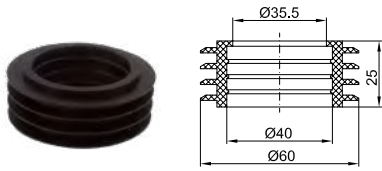
- HU** WC bekötőcső Ø40 mm
- GB** Ø40 mm inlet WC connector with synthetic rubber
- SK** WC plastová pripojovacia trubka pr.40 mm
- RO** Racord pentru WC Ø40 mm cu cauciuc
- HR** Spojna cijev za WC Ø40 mm
- RU** Вводная труба туалета Ø40 мм



Kiszerezés	Súly	Méret
45 db	2,225 kg	390 x 385 x 305 mm

## STY-125-2 |

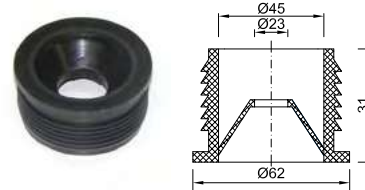
- HU** Bordás gumi WC bekötőcsőhöz, Ø40 mm-es
- GB** Synthetic rubber seal for Ø40 mm WC connector
- SK** Vrapová vložka gumová k WC mise
- RO** Manșon Ø40 mm pentru tub scurgere rezervor WC
- HR** Manžeta za vodokotlić
- RU** Гофрированная прокладка к вводной трубе туалета Ø40 мм



Kiszerezés	Súly	Méret
1 db	0,029 kg	100 x 100 mm

## STY-125-3 |

- HU** WC szimering, Ø32 mm-es
- GB** Synthetic rubber seal for Ø32 mm WC connector
- SK** Vrapová vložka zo syntetickej gummy pre WC
- RO** Garnitura WC Ø32 mm
- HR** WC brtvalo Ø32 mm
- RU** Гофрированная прокладка к вводной трубе туалета Ø32 мм



Kiszerezés	Súly	Méret
1 db	0,029 kg	-

## STY-530-V |

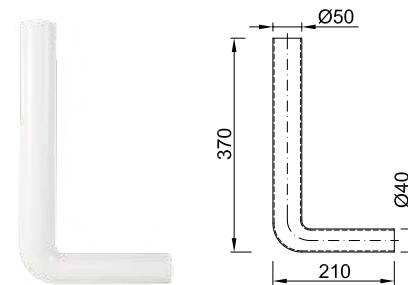
- HU** Visszacsapó szelep, WC bekötőhöz
- GB** Anti cross-flow and rodent barrier valve Ø90/110 mm
- SK** Antiprechodová klabka k WC manžete
- RO** Supapă de reținere pentru racord WC
- HR** Nepovratni poklopac za WC
- RU** про тив переходное закрытие манжет



Kiszerezés	Súly	Méret
1 db	0,105 kg	127 x 127 x 68 mm

## STY-125-4 |

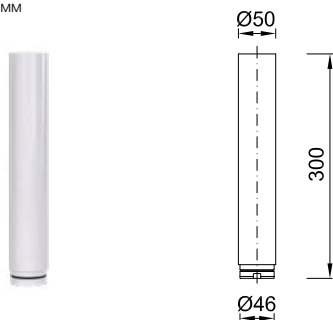
- HU** Ø40/50 rövid WC bekötő cső
- GB** Ø40/50 mm short (white) plastic waste pipe
- SK** Ø40/50 krátka WC trubka
- RO** Țeavă Ø40/50 scurtă pentru racordare vas WC
- HR** Izjefna cijev za vodokotlić Ø40/50 kratka
- RU** Водосливная труба Ø40/50 мм, короткая



Kiszerezés	Súly	Méret
60	7,560 kg	355 x 855 x 250 mm

## STY-T-710 |

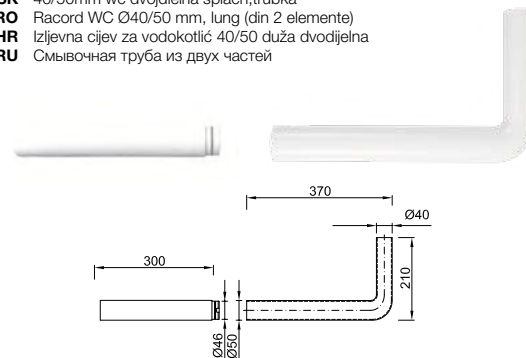
- HU** WC tartályhoz cső toldó
- GB** Pipe solvent weld adaptor for toilet cistern
- SK** Priama odtoková trubka s redukcíou 40/50 mm
- RO** Țeavă PP mufă
- HR** Redukcija 40/50 mm
- RU** Переход 40/50 мм



Kiszerezés	Súly	Méret
50 db	6,275 kg	390 x 385 x 305 mm

## STY-125-5 |

- HU** WC bekötő cső Ø40/50-es, 2 részes, hosszú
- GB** Ø40/50 mm long (white) plastic waste pipe (two-piece)
- SK** 40/50mm wc dvojdielna splach, trubka
- RO** Racord WC Ø40/50 mm, lung (din 2 elemente)
- HR** Izjefna cijev za vodokotlić 40/50 duža dvodijelna
- RU** Смывочная труба из двух частей

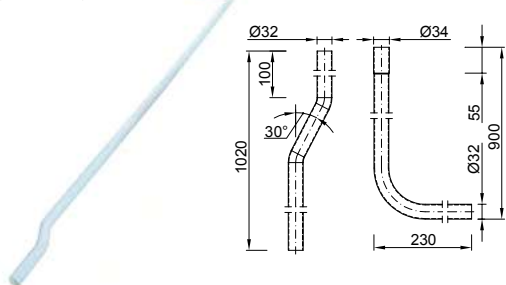


Kiszerezés	Súly	Méret
1 db	0,335 kg	-

## WÖ-1-FH



- HU** Ø32-es WC öblítő cső (2 részes), hosszú, fehér, felső elhelyezésű WC tartályhoz(Ø32 x 2)  
**GB** Ø32 mm long (white) plastic waste pipe for high level cistern  
**SK** 32 mm splachovací trubka, dlhá, biela, (Ø32 x 2) k vysokopoloženej nádržke  
**RO** Țeavă Ø32 lungă, albă pentru spălare WC cu rezervor montat la înălțime (Ø32 x 2)  
**HR** Izljevna cijev za vodokotlić visoka montaža Ø32 bijela  
**RU** Водосливная труба 32 мм, длинная, белая для бачки, расположенного наверху (Ø32 x 2 мм)

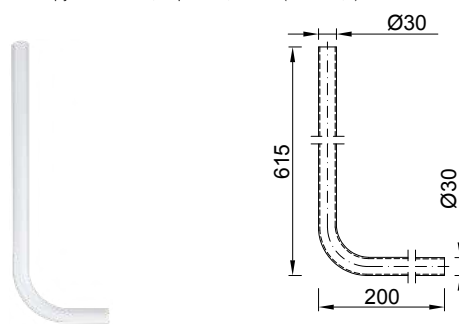


Kiszerezés	Súly	Méret
50 db	16,000 kg	250 x 1050 x 250 mm
50 db	3,000 kg	480 x 1100 x 250 mm

## WÖ-1-F



- HU** Ø32-es WC öblítő cső, rövid, fehér (Ø30 x 1,5)  
**GB** Ø32 mm short (white) plastic waste pipe  
**SK** 32 mm splachovací trubka, krátká, biela, (Ø30 x 1,5)  
**RO** Țeavă Ø32 scurtă, albă pentru spălare WC (Ø30 x 1,5)  
**HR** Izljevna cijev za vodokotlić niska montaža Ø32 bijela  
**RU** Водосливная труба Ø32 мм, короткая, белая (Ø30 x 1,5)

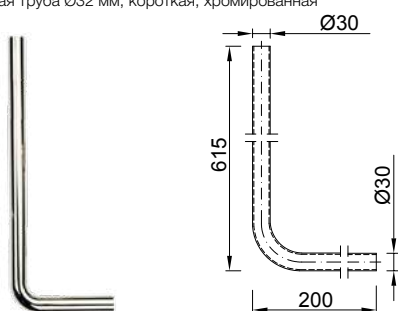


Kiszerezés	Súly	Méret
60 db	7,560 kg	355 x 855 x 250 mm

## WÖ-1-K



- HU** Ø32-es WC öblítő cső, rövid, krómzott  
**GB** Ø32 mm short chrome covered waste pipe  
**SK** 32 mm WC splachovací trubka, krátká, chromovaná  
**RO** Țeavă Ø32 scurtă, cromată pentru spălare WC  
**HR** Izljevna cijev za vodokotlić niska montaža Ø32 kromirana  
**RU** Водосливная труба Ø32 мм, короткая, хромированная

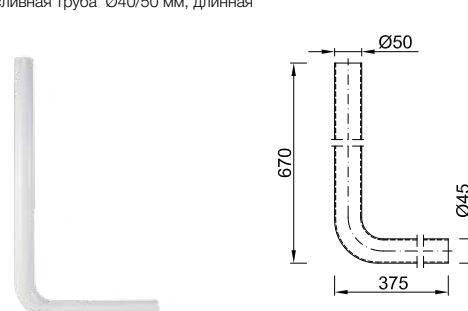


Kiszerezés	Súly	Méret
1 db	0,380 kg	Egyedi

## WÖ-2-H



- HU** Ø40/50 hosszú WC bekötő cső  
**GB** Ø40/50 mm long (white) plastic waste pipe  
**SK** Ø40/50 mm dlouhá WC trubka  
**RO** Țeavă Ø40/50 lungă pentru racordare vas WC  
**HR** Izljevna cijev za vodokotlić Ø40/50 mm duža  
**RU** Водосливная труба Ø40/50 мм, длинная



Kiszerezés	Súly	Méret
50 db	11,440 kg	440 x 680 x 560 mm





13

# LÉGBESZÍVÓK

**GB** AIR ADMITTANCE VALVES

**SK** PRIVZDUŠŇOVACIE HLAVICE

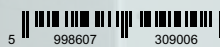
**RO** ASPIRATOARE AER

**HR** DOZRAČNICI

**RU** ВЕНТИЛЯЦИОННЫЕ КЛАПАНЫ



## STY-090



**HU** Légbeszívó Ø90/110 mm

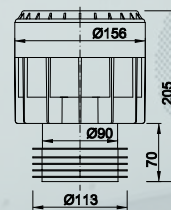
**GB** Air admittance valve Ø90/110 mm, with synthetic rubber

**SK** Privzdušňovacia hlavica pr.90 mm s gum.tesnením

**RO** Aerisitor coloana Ø90/110 mm

**HR** Dozračnik Ø90/110 mm

**RU** Воздушный клапан 90/110 мм



Kiszerezés

1 db

Súly

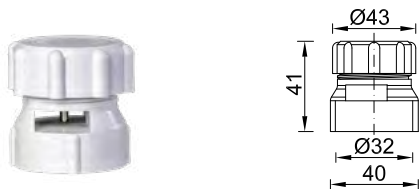
0,432 kg

Méret

160 x 160 x 215 mm

### STY-032-L |

- HU** Légbeszívó Ø32 mm-es
- GB** Air admittance valve Ø32 mm
- SK** Prívdušňovacia hlavica pr. 32 mm
- RO** Aerisitor Ø32 mm
- HR** Dozračnik Ø32 mm
- RU** Вентиляционный клапан Ø32 мм



Kiszerezés	Súly	Méret
480	11,955 kg	390 x 385 x 305 mm

### STY-040 |

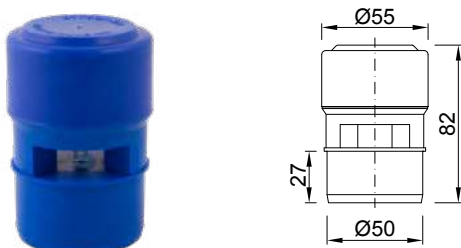
- HU** Légbeszívó Ø40 mm-es, Ø32 mm-es csőtoldóval
- GB** Air admittance valve Ø40 mm with Ø32 mm adapter
- SK** Prívdušňovacia hlavica pr. 40 mm
- RO** Aerisitor, coloana Ø40 mm cu element de legătură de Ø 32 mm
- HR** Dozračnik Ø40 mm
- RU** Воздушный клапан Ø40 мм, с переходником 40/32 мм



Kiszerezés	Súly	Méret
100 db	5,870 kg	390 x 385 x 305 mm

### STY-050 |

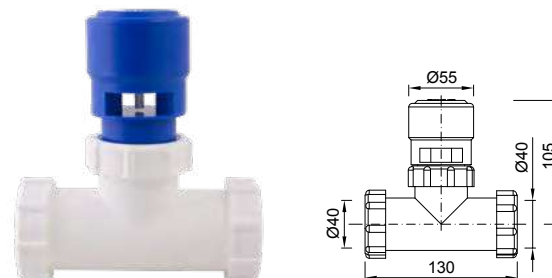
- HU** Légbeszívó Ø50 mm
- GB** Air admittance valve Ø50 mm
- SK** Prívdušňovacia hlavica pr. 50 mm
- RO** Aerisitor coloana Ø50 mm
- HR** Dozračnik Ø50 mm
- RU** Воздушный клапан Ø50 мм



Kiszerezés	Súly	Méret
140 db	6,630 kg	390 x 385 x 305 mm

### STY-060 |

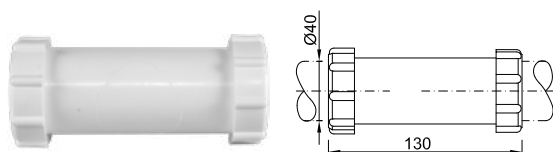
- HU** Légbeszívó, T-ídommal Ø40 mm
- GB** Air admittance valve with integral multifit tee Ø40 mm
- SK** Prívdušňovacia hlavica pr. 40 mm s T-vedením
- RO** Aerisitor coloana Ø40 mm cu element T
- HR** Dozračnik T, Ø40 mm
- RU** Воздушный клапан с тройником Ø40 мм



Kiszerezés	Súly	Méret
30 db	19,100 kg	390 x 385 x 305 mm

### STY-40-1 |

- HU** Roppantógyűrűs toldó (Ø40 mm)
- GB** Multifit straight connector (Ø40 mm)
- SK** Spojovací kus pr.40 mm
- RO** Mufă rapidă Ø40 mm
- HR** Nasatavak za cijev Ø40 mm
- RU** Пресс-фитинг (Ø40 мм)



Kiszerezés	Súly	Méret
1 db	0,049 kg	200 x 250 mm

### STY-43-1 |

- HU** Roppantógyűrűs T-ídom (Ø40 mm)
- GB** Integral Ø40 mm multifit tee
- SK** Spojovací kus T pr. 40 mm
- RO** Teu egal Ø40 cu inel de strângere
- HR** T-komad sa prstenima
- RU** Пресс-фитинг тройник (Ø40 мм)



Kiszerezés	Súly	Méret
50 db	4,470 kg	390 x 385 x 305 mm





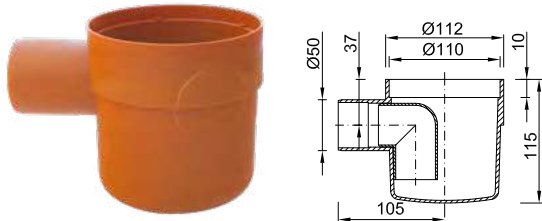
14

## PADLÓSZIFONOK ÉS KIEGÉSZÍTŐIK

**GB** FLOOR DRAINS AND ACCESSORIES  
**SK** PODLAHOVÉ SIFÓNÝ A DOPLŇKY  
**RO** SIFOANE PARDOSEALĂ ŞI ACCESORII  
**HR** PODNI SIFONI I DIJELOVI  
**RU** СЛИВНЫЕ ТРАПЫ И АКЦЕССУАРЫ

### STY-501-1 |

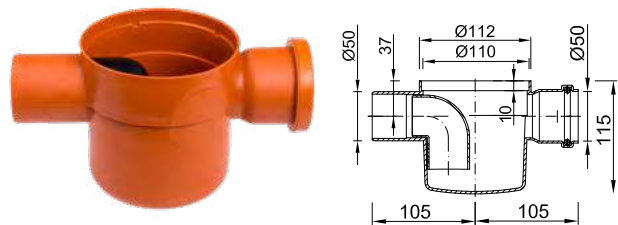
- HU** Szeveszifon I. ágú
- GB** Floor drain
- SK** Podlahový sifon 1ramenný
- RO** Sifon pardoseală din PP tip suez cu 1 ieșire
- HR** Podni sifon horizontalni
- RU** Сливной трап "Сuez" боковой отводкой



Kiszerezés	Súly	Méret
60 db	9,760 kg	790 x 395 x 305 mm

### STY-502-1 |

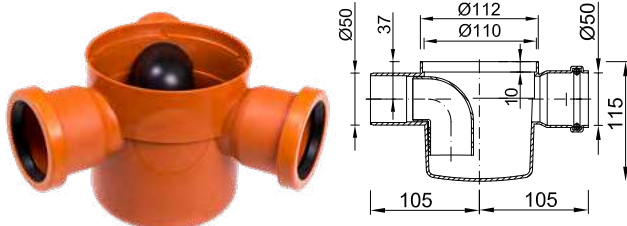
- HU** Szeveszifon II. ágú, tokozott, gumigyűrűs
- GB** Multi-inlet floor drain
- SK** Podlahový sifon 2ramenný
- RO** Sifon pardoseală suez cu o intrare și o ieșire din PP
- HR** Podni sifon dvostruki
- RU** Сливной трап "Сuez" двумя боковыми отводками



Kiszerezés	Súly	Méret
45 db	8,620 kg	790 x 395 x 305 mm

### STY-503-1 |

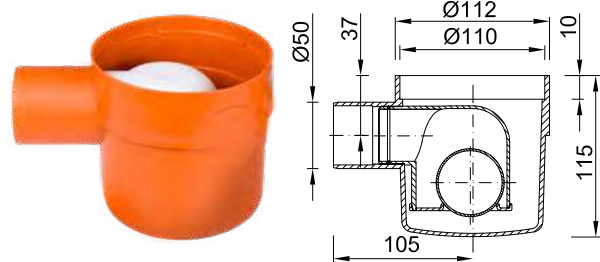
- HU** Szeveszifon III. ágú, tokozott, gumigyűrűs
- GB** Multi-inlet floor drain
- SK** Podlahový sifon 3ramenný
- RO** Sifon pardoseală suez cu două intrări și o ieșire din PP
- HR** Podni sifon trostruki
- RU** Сливной трап "Сuez" тремя боковыми отводками



Kiszerezés	Súly	Méret
30 db	6,820 kg	790 x 395 x 305 mm

### STY-501-3 |

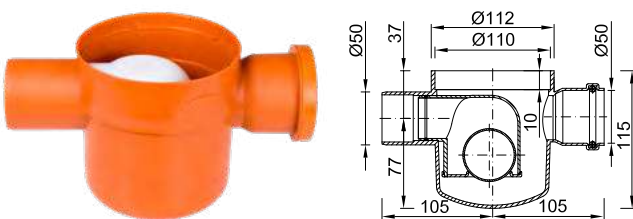
- HU** Szeveszifon I. ágú + golyós búzzárral
- GB** Floor drain with air and water trap
- SK** Podlahový sifon 1ramenný s dvojitým pach. uzáverom
- RO** Sifon pardoseală cu 1 ieșire cu bilă
- HR** Podni sifon sa zaštitom protiv mirisa
- RU** Сливной трап "Сuez" боковой отводкой, шариковым гидрозатвором



Kiszerezés	Súly	Méret
50 db	9,250 kg	790 x 395 x 305 mm

### STY-502-3 |

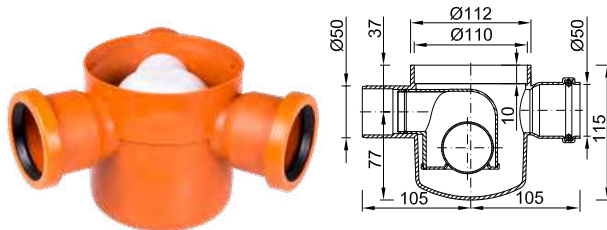
- HU** Szeveszifon II. ágú tokozott, gumigyűrűs + golyós búzzárral
- GB** Multi-inlet floor drain with air and water trap
- SK** Podlahový sifon 2ramenný s dvojitým pach.uzáverom
- RO** Sifon pardoseală cu o intrare și o ieșire cu bilă
- HR** Podni sifon dvostruki sa zaštitom protiv mirisa
- RU** Сливной трап "Сuez" двумя боковыми отводками шариковым гидрозатвором



Kiszerezés	Súly	Méret
40 db	8,380 kg	790 x 395 x 305 mm

### STY-503-3 |

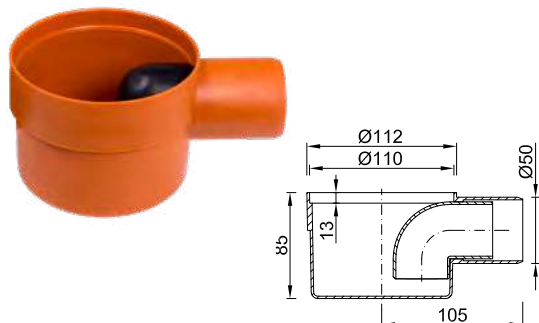
- HU** Szeveszifon III. ágú, tokozott, gumigyűrűs + golyós búzzárral
- GB** Multi-inlet floor drain with air and water trap
- SK** Podlahový sifon 3ramenný s dvojitým pach.uzáverom
- RO** Sifon pardoseală cu două intrări și o ieșire cu bilă
- HR** Podni sifon trostruki sa zaštitom protiv mirisa
- RU** Сливной трап "Сuez" тремя боковыми отводками, шариковым гидрозатвором



Kiszerezés	Súly	Méret
30 db	6,640 kg	790 x 395 x 305 mm

**STY-651** | 5 998607 365101

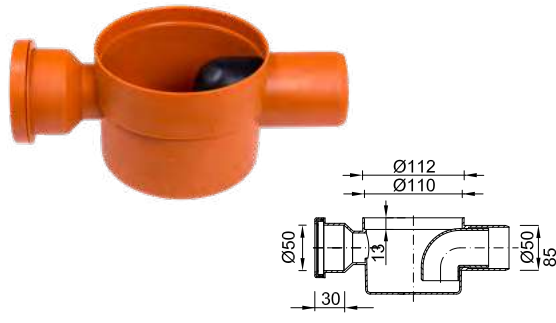
- HU** Padlósifon, I. ágú, 80 mm, lapos
- GB** Floor drain, 80 mm flat
- SK** Podlahový sifon 1-ramenný výška 80 mm, odtok 50 mm, PP
- RO** Sifon pardoseală din pp cu o ieşire laterală înălţime 80 mm
- HR** Podni sifon 80 mm
- RU** Сливной трап с боковой подводкой 80 мм, низкий



Kiszerezés	Súly	Méret
80 db	10,160 kg	790 x 395 x 305 mm

**STY-652** | 5 998607 365200

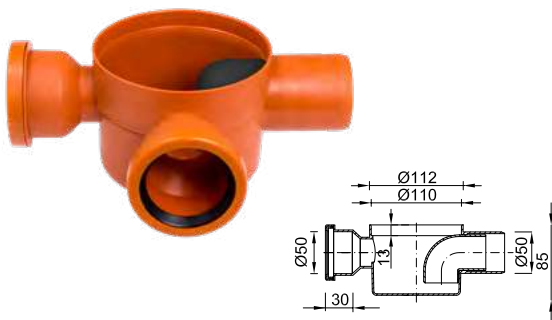
- HU** Padlósifon, tokozott, gumigyűrűs, II. ágú, 80 mm, lapos
- GB** Multi-inlet Floor drain, 80 mm flat
- SK** Podlahový sifon 2-ramenný výška 80 mm, odtok 50 mm, PP
- RO** Sifon pardoseală din PP cu o ieşire şi o intrare laterală înălţime 80 mm
- HR** Podni sifon 80 mm 2 izlaza
- RU** Сливной трап с двумя боковыми подводками 80 мм, низкий



Kiszerezés	Súly	Méret
60 db	9,650 kg	790 x 395 x 305 mm

**STY-653-B** | 5 998607 365323

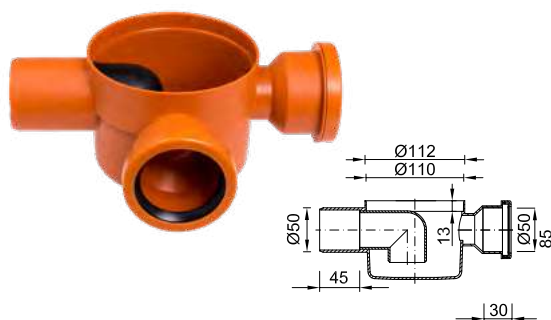
- HU** Padlósifon, tokozott, gumigyűrűs, III. ágú, 80 mm, lapos (balos)
- GB** Multi-inlet Floor drain, 80 mm flat, leftish outlet
- SK** Podlahový sifon 3-ramenný, výška 80 mm, odtok 50 mm, lavý, PP
- RO** Sifon pardoseală PP cu o ieşire pe stânga şi două intrări laterale înălţime 80 mm
- HR** Podni sifon 80 mm 3 izlaza
- RU** Сливной трап с тремя боковыми подводками 80 мм, низкий (левосторонный)



Kiszerezés	Súly	Méret
40 db	7,800 kg	790 x 395 x 305 mm

**STY-653-J** | 5 998607 365316

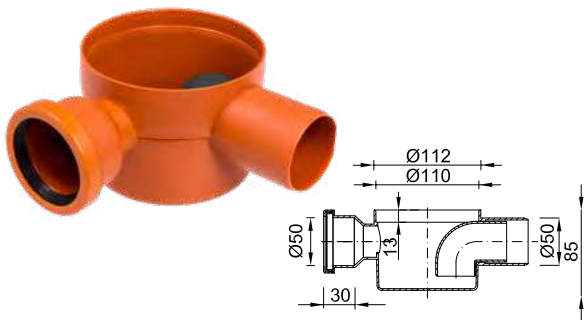
- HU** Padlósifon, tokozott, gumigyűrűs, III. ágú, 80 mm, lapos (jobbos)
- GB** Multi-inlet Floor drain, 80 mm flat, right outlet
- SK** Podlahový sifon 3-ramenný výška 80 mm, odtok 50 mm, pravý, PP
- RO** Sifon pardoseală PP cu o ieşire dreapta şi două intrare laterale înălţime 80 mm
- HR** Podni sifon 80 mm 3 izlaza
- RU** Сливной трап с тремя боковыми подводками 80 мм, низкий (правосторонный)



Kiszerezés	Súly	Méret
40 db	7,760 kg	790 x 395 x 305 mm

**STY-690-B** | 5 998607 369024

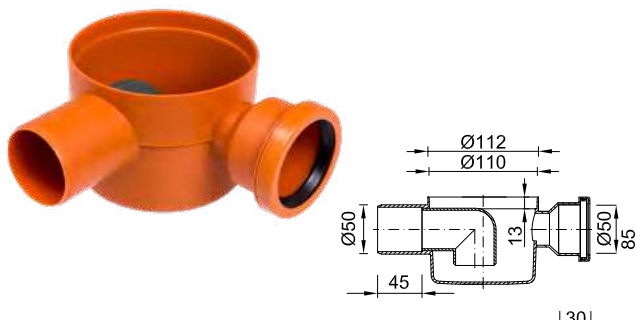
- HU** Padlósifon, tokozott, gumigyűrűs, II. ágú, 80 mm, lapos, bal oldali beömlővel
- GB** Multi-inlet Floor drain, 80 mm flat, leftish outlet
- SK** Podlahový sifon 2-ramenný, výška 80 mm, lavý, PP
- RO** Sifon pardoseală pp cu o ieşire si o intrare laterală stânga înălţime 80 mm
- HR** Podni sifon 2 izlaza 80 mm visoki
- RU** Сливной трап с двумя боковыми подводками 80 мм, низкий, левосторонный



Kiszerezés	Súly	Méret
60 db	8,600 kg	790 x 395 x 305 mm

**STY-690-J** | 5 998607 369017

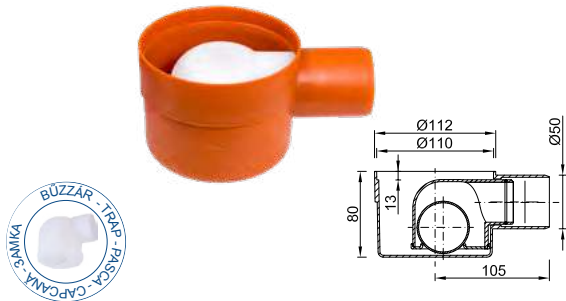
- HU** Padlósifon, tokozott, gumigyűrűs, II. ágú, 80 mm, lapos, jobb oldali beömlővel
- GB** Multi-inlet Floor drain, 80 mm flat, right outlet
- SK** Podlahový sifon 2-ramenný výška 80 mm, pravý, PP
- RO** Sifon pardoseală pp cu o ieşire si o intrare laterală dreapta in 80 mm
- HR** Podni sifon 2 izlaza 80 mm visoki
- RU** Сливной трап с двумя боковыми подводками 80 мм, низкий, правосторонный



Kiszerezés	Súly	Méret
60 db	8,600 kg	790 x 395 x 305 mm

### STY-651-3 | 5 998607 365149

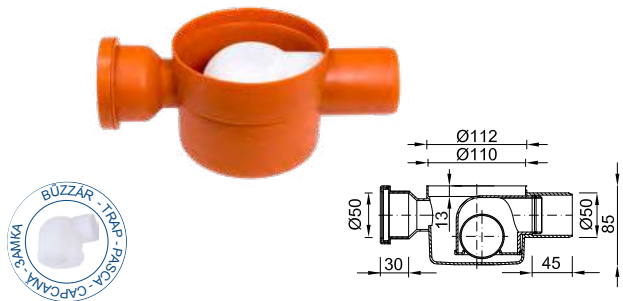
- HU** Padlósifon, I. ágú, 80 mm, lapos, golyós bűzzárral
- GB** Floor drain, 80 mm flat
- SK** Podlahový sifon 1-ramenný výška 80 mm, odtok 50 mm, PP
- RO** Sifon pardoseală din PP cu o ieșire laterală înălțime 80 mm
- HR** Podni sifon 80 mm sa protumirisnom kuglicom
- RU** Сливной трап с боковой подводкой 80 мм, низкий



Kiszerezés	Súly	Méret
80 db	13,500 kg	790 x 395 x 305 mm

### STY-652-3 | 5 998607 365217

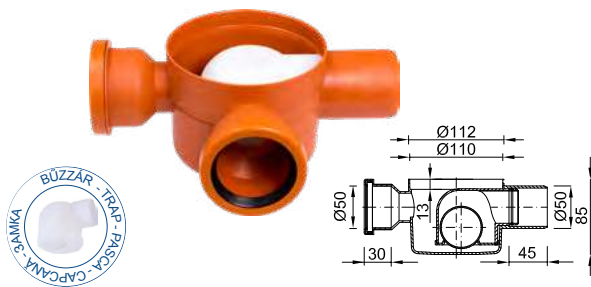
- HU** Padlósifon, tokozott, gumigyűrűs, II. ágú, 80 mm, lapos, golyós bűzzárral
- GB** Multi-inlet Floor drain, 80 mm flat
- SK** Podlahový sifon 2-ramenný výška 80 mm, odtok 50 mm, PP
- RO** Sifon pardoseală din PP cu o ieșire și o intrare laterală înălțime 80 mm
- HR** Podni sifon 80 mm 2 izlaza sa protumirisnom kuglicom
- RU** Сливной трап с двумя боковыми подводками 80 мм, низкий



Kiszerezés	Súly	Méret
60 db	9,700 kg	790 x 395 x 305 mm

### STY-653-B-3 | 5 998607 365330

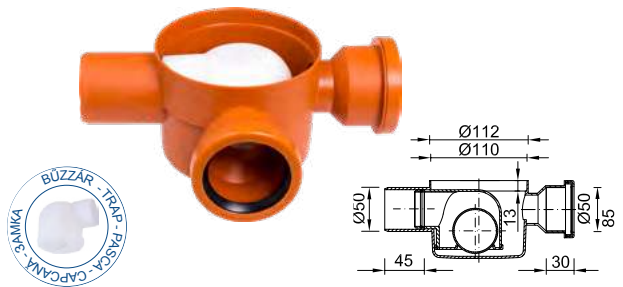
- HU** Padlósifon, tokozott, gumigyűrűs, III. ágú, 80 mm, lapos (balos), golyós bűzzárral
- GB** Multi-inlet Floor drain, 80 mm flat, leftish outlet
- SK** Podlahový sifon 3-ramenný, výška 80 mm, odtok 50 mm, lavý, PP
- RO** Sifon pardoseală PP cu o ieșire pe stânga și două intrări laterale înălțime 80 mm
- HR** Podni sifon 80 mm 3 izlaza sa protumirisnom kuglicom (lijevi)
- RU** Сливной трап с тремя боковыми подводками 80 мм, низкий (левосторонний)



Kiszerezés	Súly	Méret
40 db	9,400 kg	790 x 395 x 305 mm

### STY-653-J-3 | 5 998607 365347

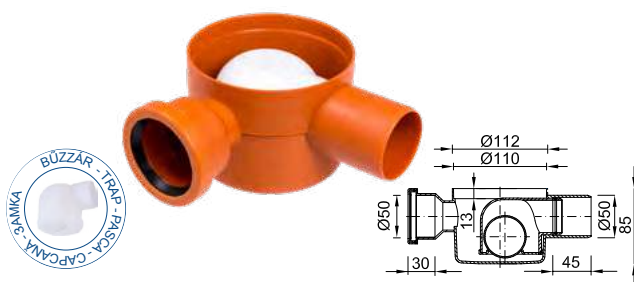
- HU** Padlósifon, tokozott, gumigyűrűs, III. ágú, 80 mm, lapos (jobbos), golyós bűzzárral
- GB** Multi-inlet Floor drain, 80 mm flat, right outlet
- SK** Podlahový sifon 3-ramenný výška 80 mm, odtok 50 mm, pravý, PP
- RO** Sifon pardoseală pp cu o ieșire dreaptă și două intrări laterale înălțime 80 mm
- HR** Podni sifon 80 mm 3 izlaza sa protumirisnom kuglicom (desni)
- RU** Сливной трап с тремя боковыми подводками 80 мм, низкий (правосторонний)



Kiszerezés	Súly	Méret
40 db	9,400 kg	790 x 395 x 305 mm

### STY-690-B-3 | 5 998607 369031

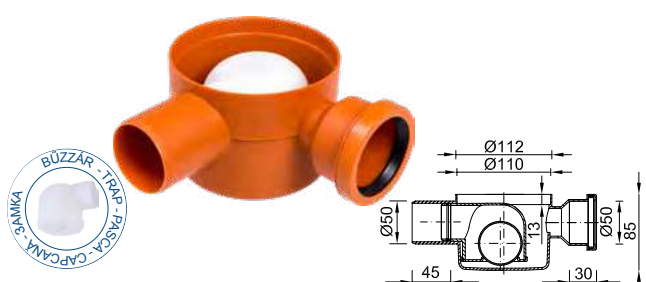
- HU** Padlósifon, tokozott, gumigyűrűs, II. ágú, 80 mm, lapos, bal oldali beömlővel, golyós bűzzárral
- GB** Multi-inlet Floor drain, 80 mm flat, leftish outlet
- SK** Podlahový sifon 2-ramenný, výška 80 mm, lavý, PP
- RO** Sifon pardoseală pp cu o ieșire și o intrare laterală stânga înălțime 80 mm
- HR** Podni sifon 2 izlaza 80 mm sa protumirisnom kuglicom (lijevi)
- RU** Сливной трап с двумя боковыми подводками 80 мм, низкий, левосторонний



Kiszerezés	Súly	Méret
60 db	9,700 kg	790 x 395 x 305 mm

### STY-690-J-3 | 5 998607 369048

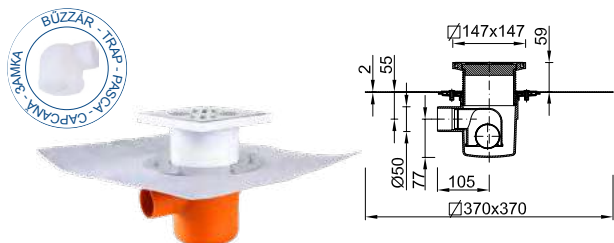
- HU** Padlósifon, tokozott, gumigyűrűs, II. ágú, 80 mm, lapos, jobb oldali beömlővel, golyós bűzzárral
- GB** Multi-inlet Floor drain, 80 mm flat, right outlet
- SK** Podlahový sifon 2-ramenný výška 80 mm, odtok 50 mm, pravý, PP
- RO** Sifon pardoseală pp cu o ieșire dreaptă și două intrări laterale înălțime 80 mm
- HR** Podni sifon 80 mm 2 izlaza sa protumirisnom kuglicom (desni)
- RU** Сливной трап с двумя боковыми подводками 80 мм, низкий (правосторонний)



Kiszerezés	Súly	Méret
60 db	9,700 kg	790 x 395 x 305 mm

## STY-501-2 | 5 998607 350121

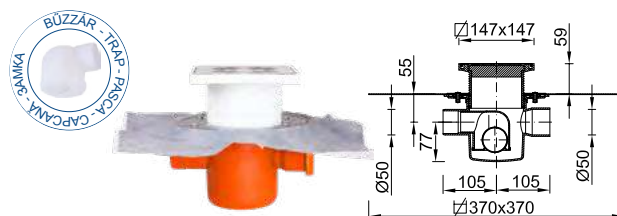
- HU** Szeveszifon I. ágú, szigetelhető + golyós búzzárral + magasított rozsdamentes ráccsal + magasító gyűrűvel  
**GB** Floor drain with insulation, with removable 2-piece foul air trap, with extension with 150 X 150 mm square stainless steel tile + extension pipe  
**SK** Podlahový sifon 1ramenný s izoláciou  
**RO** Sifon pardoseală din PP suez cu 1 intrare, cuinel înălțător cu capac inox  
**HR** Podni sifon sa izolacijom  
**RU** Сливной трап "Сюзез" боковой отводкой,воротником, шариковым гидрозатвором,горловиной и решёткой из нержавеющей стали



Kiszerezés	Súly	Méret
1 db	1,014 kg	350 x 230 x 160 mm

## STY-502-2 | 5 998607 350220

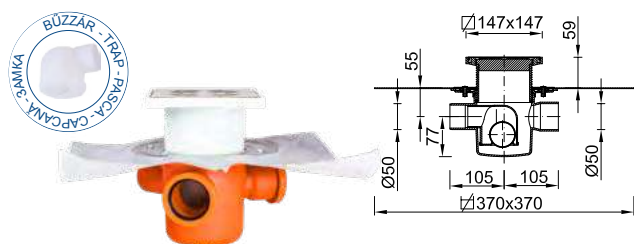
- HU** Szeveszifon II. ágú szigetelhető, tokozott, gumigyűrűs + golyós búzzárral + magasított rozsdamentes ráccsal + magasító gyűrűvel  
**GB** Multi-inlet floor drain with insulation, with water and air trap + pipe extension with 150 x 150 mm square stainless steel tile + extension pipe  
**SK** Podlahový sifon 2ramenný s izoláciou  
**RO** Sifon pardoseală suez cu o intrare si o iesire din PP inălțator cu capac inox  
**HR** Podni sifon dvostruki izolacijski  
**RU** Сливной трап "Сюзез" двумя боковыми отводками,воротником, шариковым гидрозатвором,горловиной и решёткой из нержавеющей стали



Kiszerezés	Súly	Méret
1 db	1,040 kg	350 x 230 x 160 mm

## STY-503-2 | 5 998607 350329

- HU** Szeveszifon III. ágú szigetelhető, tokozott, gumigyűrűs + golyós búzzárral + magasított rozsdamentes ráccsal + magasító gyűrűvel  
**GB** Multi-inlet floor drain with insulation, with water and air trap + pipe extension with 150 x 150 mm square stainless steel tile + extension pipe  
**SK** Podlahový sifon 3ramenný s izoláciou  
**RO** Sifon pardoseală suez izolat cu o intrare si doua iesiri din PP inălțator cu capac inox  
**HR** Podni sifon trostruki izolacijski  
**RU** Сливной трап "Сюзез" тремя боковыми отводками,воротником, шариковым гидрозатвором, решёткой из нержавеющей стали



Kiszerezés	Súly	Méret
1 db	1,210 kg	350 x 230 x 160 mm

## STY-651-2 | 5 998607 365156

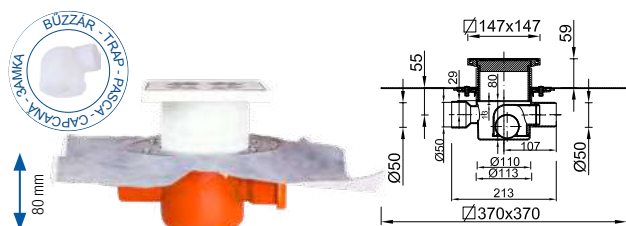
- HU** Szeveszifon I. ágú, szigetelhető (lapos) + golyós búzzárral + magasított rozsdamentes ráccsal + magasító gyűrűvel  
**GB** Floor drain with insulation (flat), with air and water trap, with extension pipe with 150 x 150 mm square stainless steel tile + extension pipe  
**SK** Podlahový sifon 1ramenný výška 80 mm odtok 50 mm, PP s izoláciou  
**RO** Sifon pardoseală din PP suez cu o intrare cu o iesire laterala înălțime 80 mm, cuinel înălțător cu capac inox  
**HR** Podni sifon sa izolacijom  
**RU** Сливной трап с боковой подводкой 80 мм, низкий,воротником, шариковым гидрозатвором,горловиной и решёткой из нержавеющей стали



Kiszerezés	Súly	Méret
1 db	1,142 kg	350 x 230 x 160 mm

## STY-652-2 | 5 998607 365163

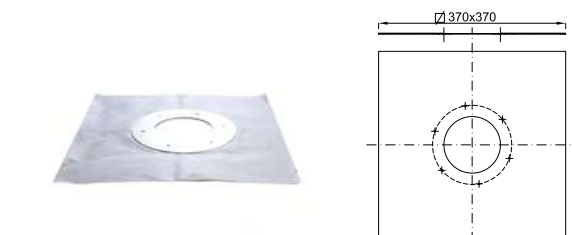
- HU** Szeveszifon II. ágú szigetelhető (lapos), tokozott, gumigyűrűs + golyós búzzárral + magasított rozsdamentes ráccsal + magasító gyűrűvel  
**GB** Multi-inlet floor drain (flat) with insulation, with air and water trap, with extension pipe with 150 x 150 mm square stainless steel tile + extension pipe  
**SK** Podlahový sifon 2ramenný výška 80 mm, odtok 50 mm s izoláciou  
**RO** Sifon pardoseală suez cu o intrare si o iesire și o intrare laterala înălțime 80 mm din PP inălțator cu capac inox  
**HR** Podni sifon dvostruki izolacijski  
**RU** Сливной трап "Сюзез" двумя боковыми отводками,воротником, шариковым гидрозатвором,горловиной и решёткой из нержавеющей стали



Kiszerezés	Súly	Méret
1 db	1,180 kg	350 x 230 x 160 mm

## STY-504-2 | 5 998607 374509

- HU** Szigetelő lap, öntapadós, rozsdamentes karimával, csavarokkal  
**GB** Hydro-insulating foil for floor drain (self adhesive) + stainless steel fastening flange  
**SK** Izolačná doska pre závesné VVC a bidet (500 x 500 mm)  
**RO** Garnitură adezivă cu flanșă inox  
**HR** Izolacija samoljepljiva  
**RU** Гидроизоляционный лист



Kiszerezés	Súly	Méret
1 db	0,288 kg	250 x 300 mm

### STY-5051 | 5 998607 305510

- HU** Padlósifon I. ágú + golyós búzzárral + magasított rozsdamentes ráccsal
- GB** Floor drain with air and water trap + pipe extension with 150 x 150 mm square stainless steel tile
- SK** Set - Sifon podlahový 150x150 mm s dvojítm pach. Uzáverom 1ramenný
- RO** Sifon pardoseală cu 1 racorduri cu baraj hidraulic dublu cu înăltător cu grătar inox
- HR** Podni sifon sa duplom zaštitom protiv mirisa
- RU** Сливной трап боковой отводкой, шариковым гидрозатвором, горловиной и решёткой из нержавеющей стали



Kiszerezés	Súly	Méret
2 db	1,024 kg	350 x 230 x 160 mm

### STY-5052 | 5 998607 305527

- HU** Padlósifon II. ágú, tokozott, gumigyűrűs + golyós búzzárral + magasított rozsdamentes ráccsal
- GB** Multi-inlet floor drain with air and water trap + pipe extension with 150 x 150 mm square stainless steel tile
- SK** Set - Sifon podlahový 150x150 mm s dvojítm pach. Uzáverom 2ramenný
- RO** Sifon pardoseală cu 2 racorduri cu baraj hidraulic dublu cu înăltător cu grătar inox
- HR** Podni sifon dvostruki sa duplom zaštitom protiv mirisa
- RU** Сливной трап двумя боковыми отводками, шариковым гидрозатвором, горловиной и решёткой из нержавеющей стали



Kiszerezés	Súly	Méret
2 db	1,054 kg	350 x 230 x 160 mm

### STY-5053 | 5 998607 305534

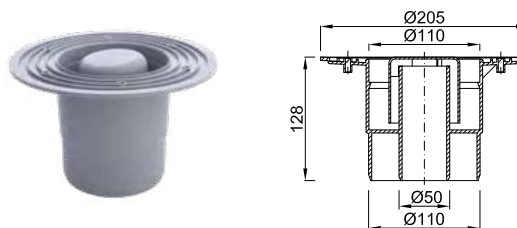
- HU** Padlósifon III. ágú, tokozott, gumigyűrűs + golyós búzzárral + magasított rozsdamentes ráccsal
- GB** Multi-inlet Floor drain with air and water trap + pipe extension with 150 x 150 mm square stainless steel tile
- SK** SET - Sifon podlahový 150x150 mm s dvojítm pach.uzáverom 3ramenný
- RO** Sifon pardoseală cu 3 racorduri cu baraj hidraulic dublu cu înăltător cu grătar inox
- HR** Podni sifon trostruki sa duplom zaštitom protiv mirisa
- RU** Сливной трап тремя боковыми отводками, шариковым гидрозатвором, горловиной и решёткой из нержавеющей стали



Kiszerezés	Súly	Méret
2 db	1,078 kg	350 x 230 x 160 mm

### STY-600-110-50 | 5 998607 600509

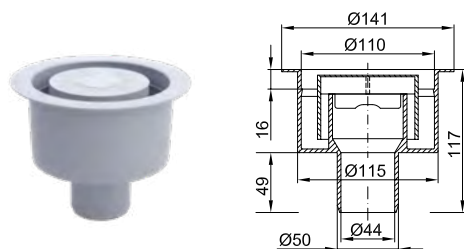
- HU** Padlósifon Ø50/110 mm-es, függőleges, univerzális
- GB** Floor drain with vertical Ø50/Ø110 mm outlet (universal)
- SK** Podlahový sifon univerzální spodný odtok
- RO** Sifon pardoseală verticală universală
- HR** Podni sifon univerzalni
- RU** Сливной трап с нижней подводкой, Ø50/110 мм, универсальный



Kiszerezés	Súly	Méret
25 db	7,620 kg	790 x 395 x 305 mm

### STY-600-50 | 5 998607 356505

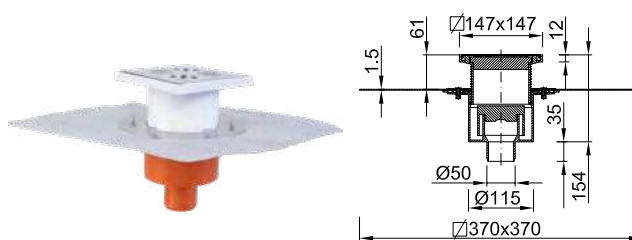
- HU** Padlósifon függőleges csatlakozással, Ø50 mm-es
- GB** Floor drain with vertical Ø50 mm outlet (polypropylene)
- SK** Podlahový sifon, spodný odtok Ø50 mm, PP
- RO** Sifon pardoseală cu ieşire verticală Ø50/100 mm din material PP
- HR** Vertikalni podni sifon Ø50 mm
- RU** Сливной трап с нижней подводкой, Ø50 мм



Kiszerezés	Súly	Méret
36 db	8,280 kg	790 x 395 x 305 mm

### STY-600-52 | 5 998607 600523

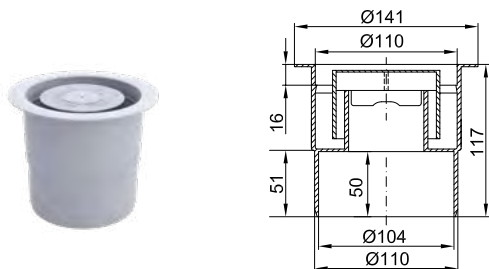
- HU** Alsókifolyású szifon szigetelt Ø50 mm-es
- GB** Floor drain with insulation, vertical Ø50 mm outlet
- SK** Podlahová vpust s izolaciou, odtok spodný, Ø50 mm
- RO** Sifon pardoseala cu ieşire verticală Ø50 mm, izolat
- HR** Vertikalni podni sifon Ø50 mm sa izolacijom
- RU** Сливной трап с нижней подводкой Ø50 мм, с воротником



Kiszerezés	Súly	Méret
1 db	1,108 kg	350 x 230 x 160 mm

## STY-600-110 | 5 998607 356116

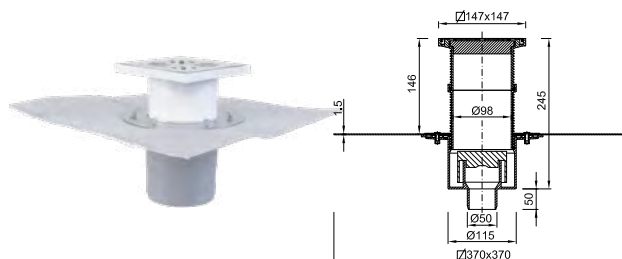
- HU** Padlósifon függőleges ágú kifolyással, Ø110 mm-es  
**GB** Floor drain with vertical Ø110 mm outlet  
**SK** Podlahový sifon, spodný odtok 110 mm  
**RO** Sifon pardoseală cu ieșire verticală 110 mm din material PP  
**HR** Vertikalni podni sifon Ø110 mm  
**RU** Сливной трап с нижней подводкой, Ø110 мм



Kiszerezés	Súly	Méret
25 db	7,620 kg	790 x 395 x 305 mm

## STY-600-112-52 | 5 998607 601124

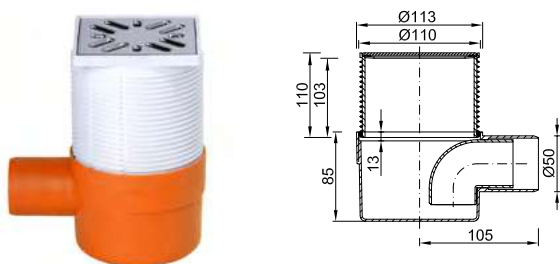
- HU** Padlósifon függőleges csatlakozással, szigetelhető, magasított rozsdamentes ráccsal + magasító gyűrűvel, Ø110/50 mm-es, univerzális  
**GB** Vertical Ø110/Ø50 mm outlet (universal) floor drain with insulation + pipe extension with 150 x 150 mm square stainless steel tile + extension pipe  
**SK** Podlahový sifon s izoláciou 110-50  
**RO** Sifon pardoseală vertical izolabil Ø110-50 mm  
**HR** Vertikalni podni sifon Ø110/50 mm  
**RU** Сливной трап с нижней подводкой, с воронником, горловиной и решёткой из нержавеющей стали, Ø110/50 мм, универсальный



Kiszerezés	Súly	Méret
1 db	1,046 kg	350 x 230 x 160 mm

## STY-1003 | 5 998607 365118

- HU** STY-651-es padlósifon, 1. ágú, 80 mm lapos + STY-505-100 -as (100 x 100-as) magasító, rozsdamentes ráccsal  
**GB** Floor drain, 80 mm flat + extension pipe for floor drain with 100 x 100 square stainless steel tile (STY-651 + STY-505-100)  
**SK** "Podlahový sifon 1-ramenný  
 výška 80 mm, odtok 50 mm, PP + Pochromovaná krycia mriežka 2 dielna"  
**RO** Sifon pardoseală din pp cu o ieșire laterală înălțime 80 mm + grătar inox din 2 părți  
**HR** Podni sifon 80 mm + regulator visine 100 x 100 mm inox rešetka  
**RU** Сливной трап STY-651 + горловина с решёткой из нержавеющей стали STY-505-100



Kiszerezés	Súly	Méret
1 db	0,315 kg	620 x 340 mm

## STY-1004 | 5 998607 365125

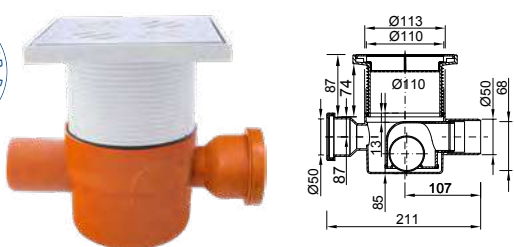
- HU** STY-600-50-es padlósifon, függőleges csatlakozással, Ø50 mm-es elfolyással + STY-505-100-as (100 x 100-as) magasító, rozsdamentes ráccsal  
**GB** Floor drain with vertical Ø50 mm outlet + extension pipe for floor drain with 100 x 100 mm square stainless steel tile (STY-600-50 + STY-505-100)  
**SK** Podlahový sifon, spodný odtok 50 mm, PP + Pochromovaná krycia mriežka 2 dielna  
**RO** Sifon pardoseală cu ieșire verticală 50 mm din material pp + grătar inox din 2 părți  
**HR** Vertikalni podni sifon 50 + regulator visine 100 x 100 mm inox rešetka  
**RU** Сливной трап STY-600-50 + горловина с решёткой из нержавеющей стали STY-505-100



Kiszerezés	Súly	Méret
1 db	0,385 kg	250 x 400 mm

## STY-1005 | 5 998607 365224

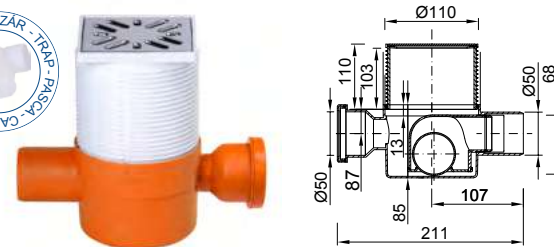
- HU** Padlósifon, tokozott, gumigyűrűs, II. ágú, 80 mm, Lapos, golyós búzárral + magasító, rozsdamentes ráccsal, 150 x 150 mm  
**GB** Multi-inlet Floor drain, 80 mm flat with air and water trap + extension pipe for floor drain with 150 x 150 mm square stainless steel tile  
**SK** Podlahový sifon 2-ramenný výška 80 mm, odtok 50 mm + Nádžstavec nerezová mriežka so sítkom pre podlahový sifon  
**RO** Sifon pardoseală din pp cu o ieșire și o intrare laterală înălțime 80 mm + grătar cu înălțator cu grătar inox  
**HR** Podni sifon 80 mm 2 izlaza + podni sifon sa dvostrukom protumirisnom zaštitom  
**RU** Сливной трап с двумя боковыми подводками 80 мм, низкий + Горловина решёткой из нержавеющей стали, 150x150 мм



Kiszerezés	Súly	Méret
25 db	14,100 kg	790 x 395 x 305 mm

## STY-1006 | 5 998607 365231

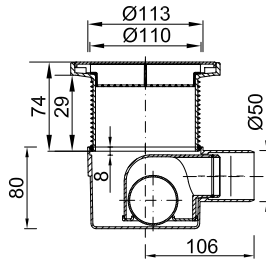
- HU** Padlósifon, tokozott, gumigyűrűs, II. ágú, 80 mm, Lapos, golyós búzárral + Magasító, 100 x 100 mm-s rozsdamentes ráccsal  
**GB** Multi-inlet Floor drain, 80 mm flat with air and water trap + extension pipe for floor drain with 100 x 100 mm square stainless steel tile  
**SK** Podlahový sifon 2-ramenný výška 80 mm, odtok 50 mm + Pochromovaná krycia mriežka 2 dielna  
**RO** Sifon pardoseală din pp cu o ieșire și o intrare laterală înălțime 80 mm + grătar inox din 2 părți  
**HR** Podni sifon 80 mm 2 izlaza + regulator visine 100 x 100 mm inox rešetka  
**RU** Сливной трап с двумя боковыми подводками 80 мм, низкий + Горловина решёткой из нержавеющей стали, 100x100 мм



Kiszerezés	Súly	Méret
20 db	9,280 kg	790 x 395 x 305 mm

### STY-1007 | 5 998607 365248

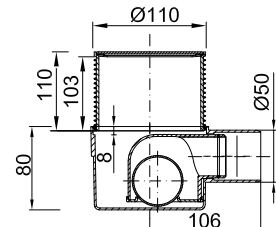
- HU** Padlósifon, I. ágú, 80 mm, lapos + magasztó, 150 x 150 mm-s rozsdamentes ráccsal
- GB** Floor drain, 80 mm flat with air and water trap + extension pipe for floor drain with 150 x 150 mm square stainless steel tile
- SK** Podlahový sifon 1-ramenný výška 80 mm, odtok 50 mm, PP + Nádstavec nerezová mriežka so sítkom pre podlahový sifon
- RO** Sifon pardoseală din pp cu o ieşire laterală înălţime 80 mm + grătar cu înălţator cu grătar inox
- HR** Podni sifon 80 mm + regulator visine 150x150 mm inox rešetka
- RU** Сливной трап с двумя боковыми подводками 80 мм, низкий + Горловина решёткой из нержавеющей стали, 150x150 мм



Kiszerezés	Súly	Méret
25 db	13,580 kg	790 x 395 x 305 mm

### STY-1008 | 5 998607 365255

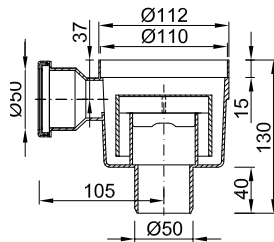
- HU** Padlósifon, I. ágú, 80 mm, lapos + magasztó, 100 x 100 mm-es rozsdamentes ráccsal
- GB** Floor drain, 80 mm flat with air and water trap + extension pipe for floor drain with 100 x 100 mm square stainless steel tile
- SK** Podlahový sifon 1-ramenný výška 80 mm, odtok 50 mm, PP + Pochromovaná krycia mriežka 2 dielna
- RO** Sifon pardoseală din pp cu o ieşire laterală înălţime 80 mm + inălţator inox 100x100 mm
- HR** Podni sifon 80 mm + regulator visine 100x100 mm inox rešetka
- RU** Сливной трап с двумя боковыми подводками 80 мм, низкий + Горловина решёткой из нержавеющей стали, 100x100 мм



Kiszerezés	Súly	Méret
25 db	10,720 kg	790 x 395 x 305 mm

### STY-601 | 5 998607 356109

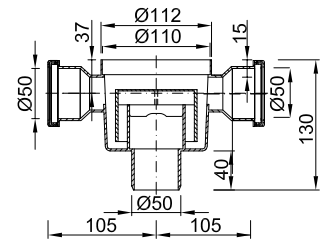
- HU** Alsókifolyású szifon, tokozott, gumigyűrűs, I. ágú
- GB** Floor drain with vertical outlet
- SK** Podlahový sifon, spodný odtok 1 ramenný
- RO** Sifon pardoseală cu ieşire verticală cu o intrare laterală
- HR** Vertikalni podni sifon 1 izlaza
- RU** Сливной трап с нижней подводкой



Kiszerezés	Súly	Méret
40 db	8,780 kg	790 x 395 x 305 mm

### STY-602 | 5 998607 356208

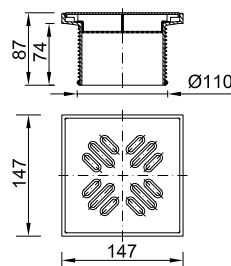
- HU** Alsókifolyású szifon, tokozott, gumigyűrűs, II. ágú
- GB** Multi-inlet floor drain with vertical outlet
- SK** Podlahový sifon, spodný odtok 2 ramenný
- RO** Sifon pardoseală cu ieşire verticală cu două intrări laterale
- HR** Vertikalni podni sifon 2 izlaza
- RU** Сливной трап с двумя подводками



Kiszerezés	Súly	Méret
40 db	9,640 kg	790 x 395 x 305 mm

### STY-504-M-F | 5 998607 350411

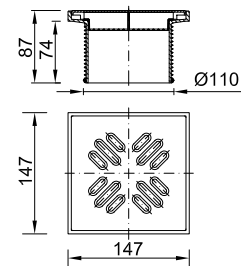
- HU** Magasztó, műanyag ráccsal (fehér), 150x150 mm
- GB** Extension pipe for floor drain with 150 x 150 mm square white plastic tile
- SK** Nádstavec -plastová mriežka so sítkom pre podlahový sifon
- RO** Înălţator cu grătar plastic (alb) 150x150 mm
- HR** Regulator visine sa PP rešetkom
- RU** Горловина пластмассовой решёткой (белая) 150x150 мм



Kiszerezés	Súly	Méret
50 db	10,364 kg	790 x 395 x 305 mm

### STY-505 | 5 998607 350503

- HU** Magasztó, rozsdamentes ráccsal, 150x150 mm
- GB** Extension pipe for floor drain with 150 x 150 mm square stainless steel tile
- SK** Nádstavec nerezová mriežka so sítkom pre podlahový sifon
- RO** Înălţator cu grătar inox 150x150 mm
- HR** Regulator visine sa inox rešetkom
- RU** Горловина решёткой из нержавеющей стали, 150x150 мм

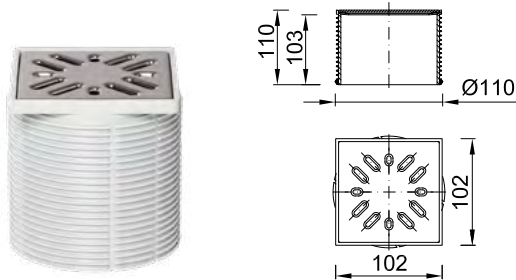


Kiszerezés	Súly	Méret
50 db	16,300 kg	790 x 395 x 305 mm



## STY-505-100 | 5 998607 350534

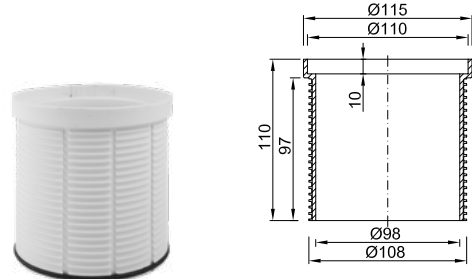
- HU** Magasító, 100x100 mm-s rozsdamentes fedráccsal  
**GB** Extension pipe for floor drain with 100 x 100 mm square stainless steel tile  
**SK** Pochromovaná krycia mriežka 2 dielna  
**RO** Înalțător inox 100x100 mm  
**HR** Regulator visine 100 x100 mm inox rešetka  
**RU** Горловина решётки из нержавеющей стали, 100x100 мм



Kiszerezés	Súly	Méret
60 db	13,400 kg	790 x 395 x 305 mm

## STY-504-1 | 5 998607 350435

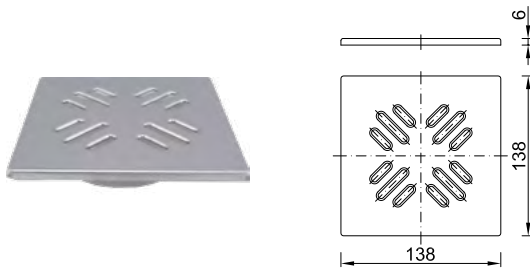
- HU** Magasító elem  
**GB** Extension (with seal) for floor drain  
**SK** Nádštavec  
**RO** Înalțător  
**HR** Regulator visine  
**RU** Горловина



Kiszerezés	Súly	Méret
60 db	8,774 kg	790 x 395 x 305 mm

## STY-505-1 | 5 998607 350510

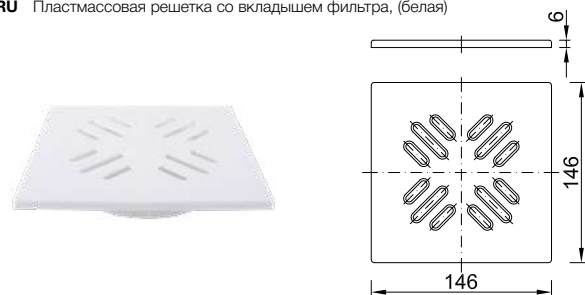
- HU** 138x138 mm-es rozsdamentes fedrács  
**GB** 138 x 138 mm square stainless steel tile  
**SK** Nerezová mriež pre podlahový sifon 138x138 mm  
**RO** Înalțător cu grătar inox 150x150 mm  
**HR** Inox rešetka  
**RU** Решетка из нержавеющей стали 138x138 мм



Kiszerezés	Súly	Méret
1 db	0,167 kg	200 x 220 mm

## STY-078-F | 5 998607 307811

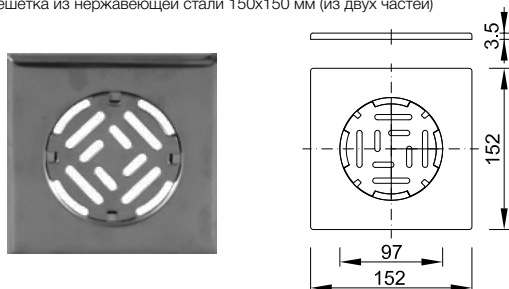
- HU** Műanyag rács szűrőbetéttel (fehér színű)  
**GB** White 150 X 150 mm square plastic tile with filter  
**SK** Plastová mrieža so sítkom, biely plast  
**RO** Grătar plastic (alb) cu filtru  
**HR** Bijela plastična rešetka uložak za filter  
**RU** Пластмассовая решетка со вкладышем фильтра, (белая)



Kiszerezés	Súly	Méret
120 db	0,470 kg	390 x 385 x 305 mm

## STY-505-2 | 5 998607 350558

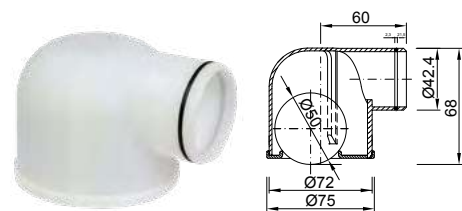
- HU** 150 x 150 mm-es rozsdamentes fedrács (2 részes)  
**GB** 150 x 150 mm square polished stainless steel tile with removable grid  
**SK** Pochromovaná krycia mriežka 2 dielna  
**RO** Grătar inox 150x150 mm din 2 părți  
**HR** Dvodijelna inox rešetka  
**RU** Решётка из нержавеющей стали 150x150 мм (из двух частей)



Kiszerezés	Súly	Méret
1 db	0,260 kg	160 x 160 mm

## STYMM-5000 | 5 998607 350022

- HU** Kettős (golyós) búzzár, padlósifonokhoz  
**GB** Floor drain's air and water trap  
**SK** Dvojitá pachová uzávera k podlahovému sifonu  
**RO** Sifonare dublă pentru sifon pardoseală (cu bilă)  
**HR** Podni sifon sa dvostrukom protumirisnom zaštitom  
**RU** Двойной гидрозатвор для сливного трапа

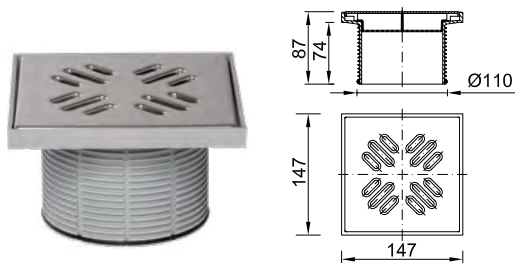


Kiszerezés	Súly	Méret
1 db	0,056 kg	250 x 170 x 30 mm

## STY-505-SZ |



**HU** Magasító, rozsdamentes ráccsal, 150 x 150 mm, szürke  
**GB** Extension pipe for floor drain (grey) with 150 x 150 mm square stainless steel tile  
**SK** Nádstavec nerezová mriežka so sítikom pre podlahový sifon (šedá)  
**RO** Înălțător (gri) cu grătar inox 150 x 150 mm  
**HR** Regulator visine (siva) sa inox rešetkom  
**RU** Горловина решёткой из нержавеющей стали, 150 x 150 мм (серая)

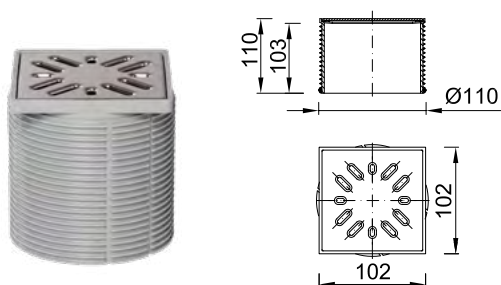


Kiszerezés	Súly	Méret
50 db	16,300 kg	790 x 395 x 305 mm

## STY-505-100-SZ |



**HU** Magasító, rozsdamentes ráccsal, 100 x 100 mm, szürke  
**GB** Extension pipe for floor drain (grey) with 100 x 100 mm square stainless steel tile  
**SK** Pochromovaná krycia mriežka 2 dielna (šedá)  
**RO** Înălțător (gri) inox 100 x 100 mm  
**HR** Regulator visine (siva) 100 x 100 mm inox rešetka  
**RU** Горловина решёткой из нержавеющей стали, 100 x 100 мм (серая)



Kiszerezés	Súly	Méret
60 db	13,400 kg	790 x 395 x 305 mm



### PADLÓSZIFON

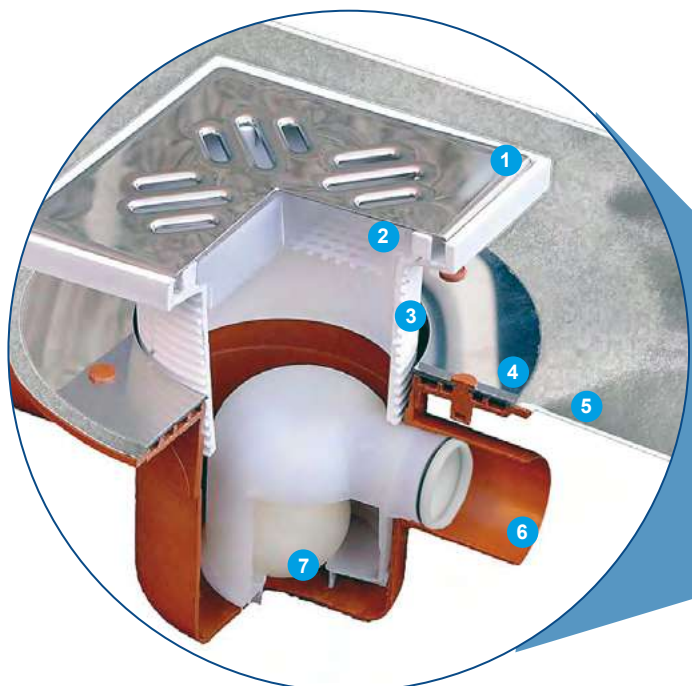
1. Rácslemez
2. Szűrőbetét
3. Magasító műanyag test
4. Fém lezemkarima
5. Szigetelőlap
6. Műanyag padlószifontest
7. Kettős búzzár

A vízbúzzár kiszáradása esetén is a száraz búzzár megvédi a helyiséget a csatornaszagtól.

### FLOOR DRAIN

1. Grid
2. Filter
3. Extension pipe
4. Metal loose flange
5. Hydro-insulating foil
6. Plastic floor drain body
7. Air trap for floor drain

In case of desiccation of the trap, the mechanical trap protects the room from the channel smell





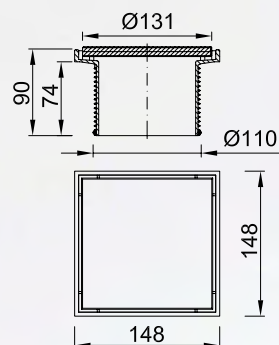
30

YEARS  
ON MARKET

# ÜVEGRÁCSOS MAGASÍTÓK

## FLOOR DRAINS WITH GLASS GRID

- HU** Magasító, 150x150 mm-es üvegrácsal
- GB** Pipe extension for floor drain with painted glass grid
- SK** Podlahová vpust' 150x150mm- design -maľované sklo
- RO** Sifon pardoseală din pp cu o ieşire laterală înălţime 80 mm + grătar cu înălţător cu grătar inox
- HR** Podni sifon 80 mm + regulator visine 150 x150-as rešetka
- RU** Надставка крашенная в цвет 150 x 150 со стеклянной решёткой



STY-505-GFB



STY-505-GFFE



STY-505-GFF



STY-505-GFP

Cikkszám	Méret [mm]	Súly [kg]	db	EAN-13
STY-505-GFB	200 x 155 x 125 mm	0,600 kg	1	5 998607 350572
STY-505-GFF	200 x 155 x 125 mm	0,600 kg	1	5 998607 350596
STY-505-GFFE	200 x 155 x 125 mm	0,600 kg	1	5 998607 350589
STY-505-GFP	200 x 155 x 125 mm	0,600 kg	1	5 998607 350619

K-099-Ü



15

## KÜLTÉRI FOLYÓKÁK

**GB** RAIN AND ROOFWATER TRAPS, DRAINAGE CHANNELS

**SK** VONKAJŠIE ODTOKOVÉ ŽLABY

**RO** RIGOLE DE EXTERIOR

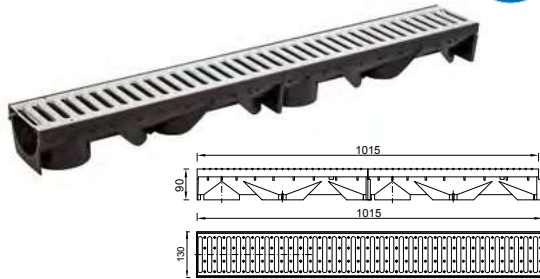
**HR** VANJSKI SLIVNICI

**RU** ВОДООТВОДЯЩИЙ ЖЕЛОБ

## STY-900 |



- HU** Kültéri folyóka, 1m-es horganyzott fedráccsal  
**GB** Drainage channel, 1 m length with galvanised grid  
**SK** Odtokový vonkajší žlab 100x130x90  
**RO** Rigolă 1m cu grătar oțel galvanizat  
**HR** Vanjski slivnik 1 m pocinčana rešetka  
**RU** Водоотводящий жёлоб 1м с оцинкованной решёткой

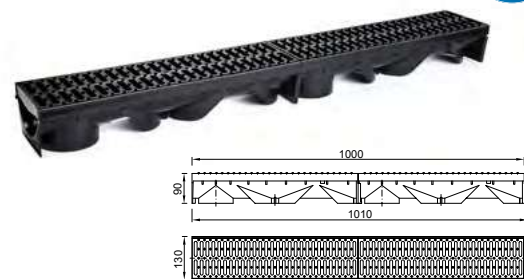


Kiszerezés	Súly	Méret
1 db	2,085 kg	-

## STY-900-M |



- HU** Kültéri folyóka, 1 m műanyag (fekete) fedráccsal  
**GB** Drainage channel, 1 m length with (black) 2x500 mm plastic grids  
**SK** Odtokový vonkajší žlab 100x130x90 s plast. roštom  
**RO** Rigolă 1m cu grătar plastic. pl. exterior  
**HR** Vanjski slivnik 1 m PP rešetka  
**RU** Водоотводящий жёлоб 1м с пластмассовой решёткой

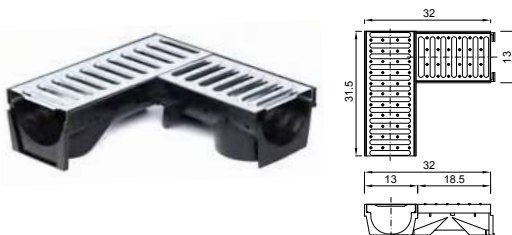


Kiszerezés	Súly	Méret
1 db	1,550 kg	-

## STY-903 |



- HU** Folyóka sarokelem, horganyzott  
**GB** Drainage channel elbow with galvanised grid  
**SK** Rohový prepojovací kus 90st. Vonkajší žlab  
**RO** Element colț rigolă zincat  
**HR** Spojnica za vanjski slivnik koljeno  
**RU** Угловой водоотводящий жёлоб с оцинкованной решёткой



Kiszerezés	Súly	Méret
1 db	1,010 kg	-

## STY-900-T |



- HU** T-idom kültéri folyókához, műanyag ráccsal  
**GB** Multifit tee for drainage channel with plastic grid  
**SK** Rohový prepojovací kus 90st. Vonkajší žlab  
**RO** Teu pentru rigolă exterioră  
**HR** Spojnica za vanjski slivnik koljeno  
**RU** T - образный водоотводящий жёлоб внешний

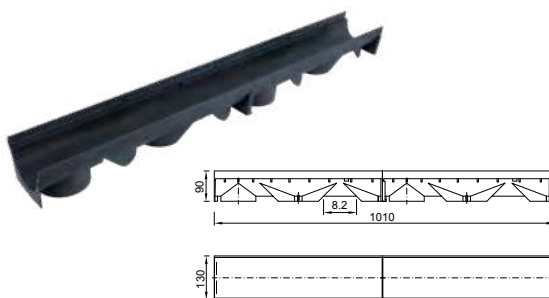


Kiszerezés	Súly	Méret
1 db	0,330	-

## STY-900-1 |



- HU** Kültéri folyóka test 1m-es(2x0,5 m), rács nélkül  
**GB** Drainage channel, 1 m length, without grid  
**SK** Koncovka na žlab (dopojenie pr.110 mm)  
**RO** Element de legătură rigolă Ø110 mm  
**HR** Spojnica za vanjski slivnik Ø110 mm  
**RU** Вводный элемент жёлоба, Ø110 мм

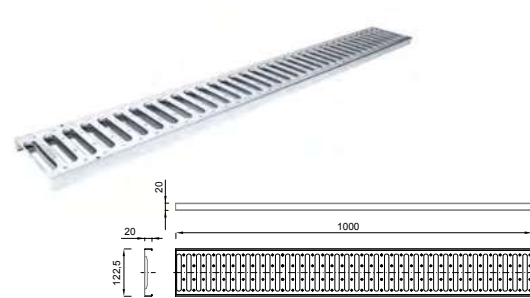


Kiszerezés	Súly	Méret
1 db	0,805 kg	-

## STY-900-2 |



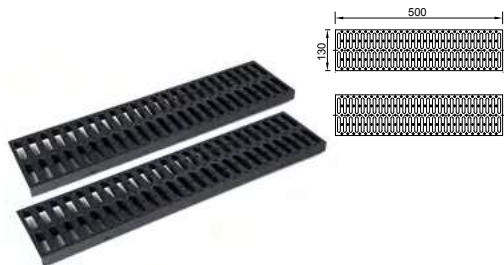
- HU** Kültéri folyókához rács, horganyzott, 1 m-es  
**GB** Drainage channel's 1 m length galvanised grid  
**SK** Koncovka na žlab -záslepka  
**RO** Element capăt rigolă  
**HR** Završni dio vanjskog slivnika  
**RU** Конечный закрывающий элемент жёлоба



Kiszerezés	Súly	Méret
1 db	1,285 kg	-

## STY-900-4 | 5 998607 390035

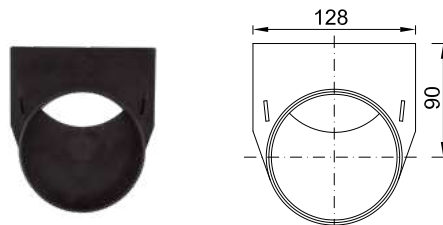
- HU** Kültéri folyókához 1 m műanyag rács (2x500 mm)
- GB** Drainage channel's 2x500 mm long plastic grid
- SK** Plastová mriežka k vonkajšiemu žlabu / 500 mm
- RO** Gratar plastic pt. rigola (2x500 mm)
- HR** Rešetka za vanjski slivnik PP
- RU** Пластмассовая решётка для водоотводящего жёлоба



Kiszerezés	Súly	Méret
2 db	1,908 kg	-

## STY-901 | 5 998607 390103

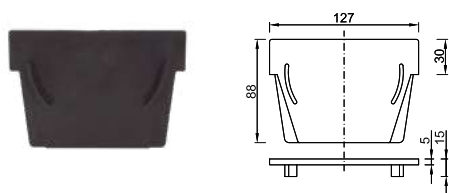
- HU** Folyóka bekötő elem Ø110 mm
- GB** Drainage channel end cap, Ø110 mm outlet
- SK** Koncovka na žlab (dopojenie pr.110 mm)
- RO** Element de legătură rigolă Ø110 mm
- HR** Spojnica za vanjski slivnik Ø110 mm
- RU** Вводный элемент жёлоба, Ø110 мм



Kiszerezés	Súly	Méret
1 db	0,055 kg	-

## STY-902 | 5 998607 390202

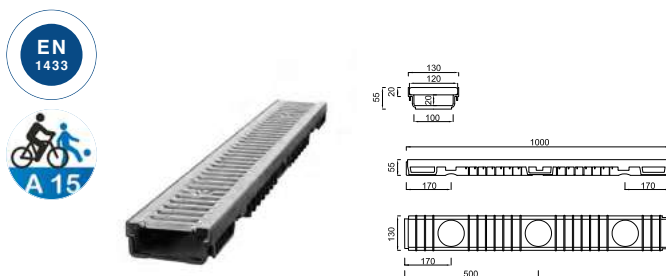
- HU** Folyóka végzáró elem
- GB** Drainage channel end cap
- SK** Koncovka na žlab - záseпка
- RO** Element capăt rigolă
- HR** Završni dio vanjskog slivnika
- RU** Конечный закрывающий элемент жёлоба



Kiszerezés	Súly	Méret
1 db	0,025 kg	-

## STY-904 | 5 903111 420765

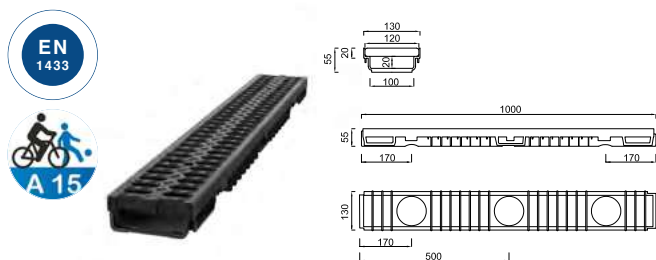
- HU** Alacsony kültéri folyóka, 1 m-es horganyzott ráccsal
- GB** Low profile drainage channel, 1 m length with galvanised grid
- SK** Odvodňovací žľab pozinkovaná mreža 1,5t (1000x130x55 mm)
- RO** Rigola cu gratar zincat
- HR** Vanjski slivnik 1 m sa poc. rešetkom niski
- RU** Водоотводящий жёлоб 1 м с оцинкованной решёткой (55 мм)



Kiszerezés	Súly	Méret
1 db	2,105 kg	-

## STY-904-M | 5 903111 420772

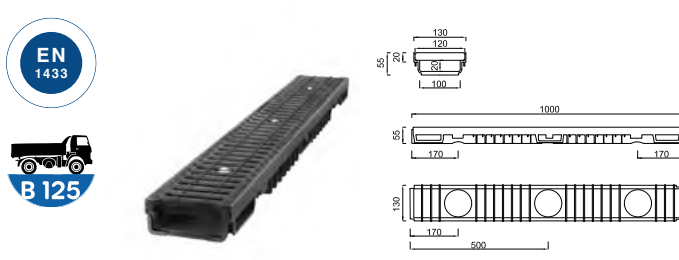
- HU** Alacsony kültéri folyóka, 1 m-es műanyag ráccsal
- GB** Low profile drainage channel, 1 m length with plastic grid
- SK** Odvodňovací žľab pozinkovaná mreža 1,5t (1000x130x55 mm)
- RO** Rigola cu gratar plastic
- HR** Vanjski slivnik 1 m sa PP rešetkom niski
- RU** Водоотводящий жёлоб 1 м с пластмассовой решёткой (55 мм)



Kiszerezés	Súly	Méret
1 db	1,635 kg	-

## STY-905 | 5 903111 420789

- HU** Alacsony kültéri folyóka, 1 m-es öntöttvas ráccsal
- GB** Low profile drainage channel, 1 m length with cast iron grid
- SK** Odvodňovací žľab s liatinovou mrežou (1000x130x55 mm)
- RO** Rigola de plastic cu capac de fonta
- HR** Vanjski slivnik 1 m sa rešetkom od ljevanog željeza niski
- RU** Водоотводящий жёлоб 1 м с оцинкованной решёткой (55 мм)

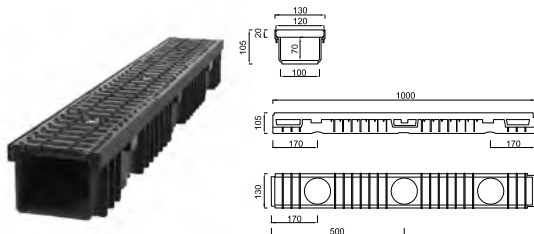


Kiszerezés	Súly	Méret
1 db	8,36 kg	-

## STY-906



**HU** Kültéri folyóka, 1 m-es öntöttvas ráccsal  
**GB** Drainage channel, 1 m length with cast iron grid  
**SK** Odvodňovací žlab s liatinovou mrežou 1000x120x105 mm  
**RO** Rigolă 1m cu grătar otel galvanizat  
**HR** Vanjski slivnik 1 m sa rešetkom od lijevanog željeza  
**RU** Водоотводящий жёлоб 1 м с оцинкованной решёткой

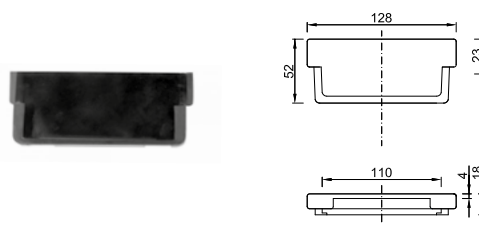


Kiszerezés	Súly	Méret
1 db	8,485 kg	-

## STY-907



**HU** Végzáró alacsony kültéri folyókához  
**GB** Low profile drainage channel end cap  
**SK** Koncovka plastového žlabu s odtokom  
**RO** Capac Inchidere rigola (55 mm)  
**HR** Završni dio za vanjski slivnik plitki  
**RU** Конечный закрывающий элемент жёлоба (55 мм)

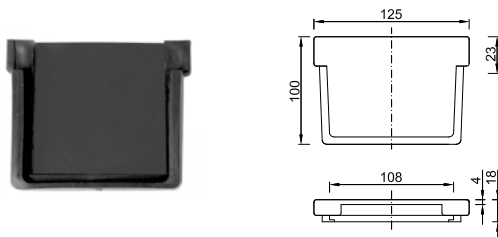


Kiszerezés	Súly	Méret
1 db	0,030 kg	-

## STY-908



**HU** Végzáró kültéri folyókához, magas  
**GB** Drainage channel end cap  
**SK** Koncovka plastového žlabu  
**RO** Capac Inchidere rigola (105 mm)  
**HR** Završni dio za vanjski slivnik duboki  
**RU** Конечный закрывающий элемент жёлоба (105 мм)

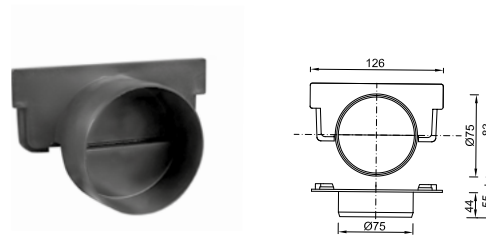


Kiszerezés	Súly	Méret
1 db	0,060 kg	-

## STY-909



**HU** Ø75-es bekötő elem alacsony folyókához  
**GB** Drainage channel end cap, Ø75 mm outlet  
**SK** Ø75 Odtok a koncovka odvodňovacieho žlabu  
**RO** Element de legătură rigolă Ø75 mm  
**HR** Spojnica za vanjski slivnik Ø75 mm  
**RU** Вводный элемент жёлоба, Ø75 мм

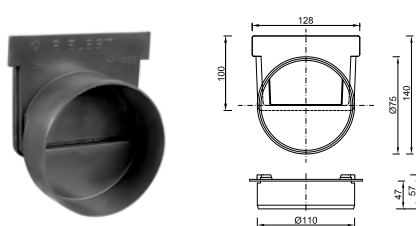


Kiszerezés	Súly	Méret
1 db	0,045	-

## STY-910



**HU** Ø110-es bekötő elem magas folyókához  
**GB** Drainage channel end cap, Ø110 mm outlet  
**SK** Ø110 Odtok a koncovka odvodňovacieho žlabu  
**RO** Element de legătură rigolă Ø110 mm  
**HR** Spojnica za vanjski slivnik Ø110 mm  
**RU** Вводный элемент жёлоба, Ø110 мм

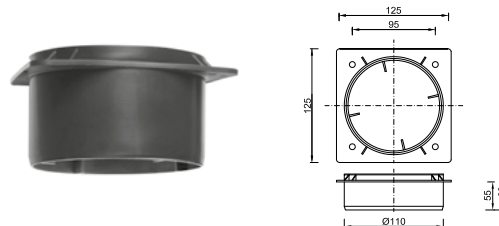


Kiszerezés	Súly	Méret
1 db	0,095 kg	-

## STY-911



**HU** Ø110-es alsó bekötő idom  
**GB** Ø110 Bottom outlet  
**SK** Ø110 Vertikálny odtok odvodňovacieho žlabu  
**RO** Conexiune verticala pentru rigola Ø110 mm  
**HR** Spojnica za vanjski slivnik Ø110 mm donja  
**RU** Элемент на улей, Ø110 мм



Kiszerezés	Súly	Méret
1 db	0,090 kg	-



## KV-110 | 5 998607 395016

**HU** Kültéri víznyelő, eresz bekötéssel Ø110 mm-es  
**GB** Trap for rain and roof water outlet Ø110 mm  
**SK** Lapač strešných vod - spodný odtok 110 mm  
**RO** Sifon exterior cu racord streșină Ø110 mm  
**HR** Pjeskolovac duboki horizontalni Ø110 mm  
**RU** Ливнеотвод с соединением к водосточной трубе Ø110 мм

390  
l/min

EN  
1253-2

300 kg



Kiszerezés	Súly	Méret
4 db	3,795 kg	318 x 524 x 318 mm

## KV-110/125 | 5 998607 395122

**HU** Kültéri víznyelő, eresz bekötéssel, ráccsal Ø110/125 mm-es  
**GB** Trap for rain and roof water outlet Ø110/125 mm  
**SK** Lapač strešných vod 110/125 mm  
**RO** Sifon exterior cu racord streșină, grătar, Ø110/125 mm  
**HR** Pjeskolovac vertikalni Ø110/125 mm  
**RU** Ливнеотвод с соединением к водосточной трубе, решётки Ø110/125 мм

390  
l/min

EN  
1253-2

300 kg



Kiszerezés	Súly	Méret
4 db	4,025 kg	318 x 524 x 318 mm

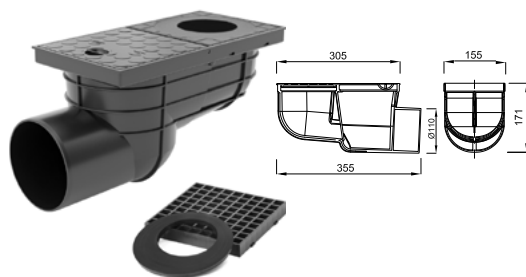
## KV-110-B | 5 998607 395139

**HU** Kültéri víznyelő oldalsó kifolyású Ø110 mm-es  
**GB** Trap for rain and roof water side outlet - Ø110 mm  
**SK** Lapač strešných vod - bočný odtok 110 mm  
**RO** Sifon exterior cu drenaj lateral Ø110 mm  
**HR** Pjeskolovac horizontalni Ø110 mm  
**RU** Ливнеотвод с боковой подводкой Ø110 мм

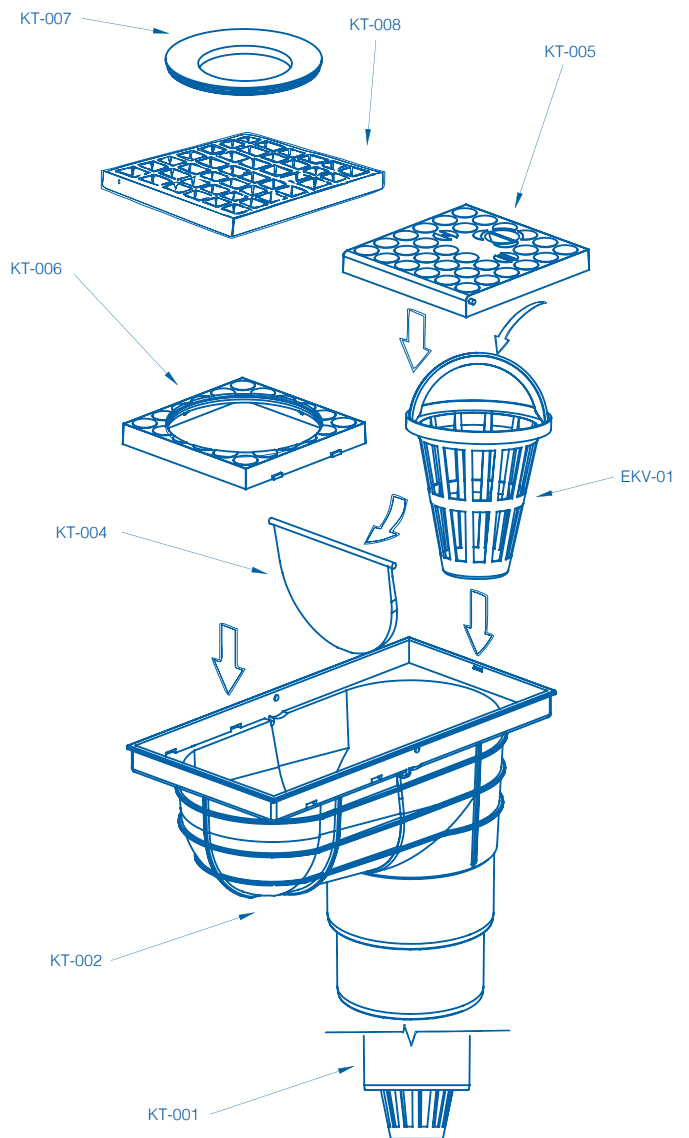
375  
l/min

EN  
1253-2

300 kg

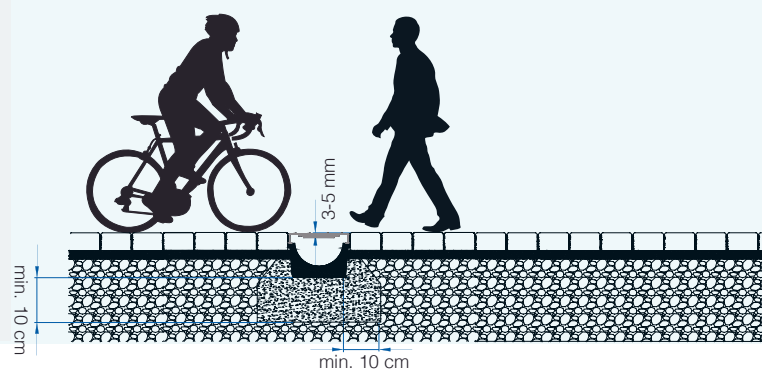


Kiszerezés	Súly	Méret
4 db	4,469 kg	350 x 390 x 380 mm



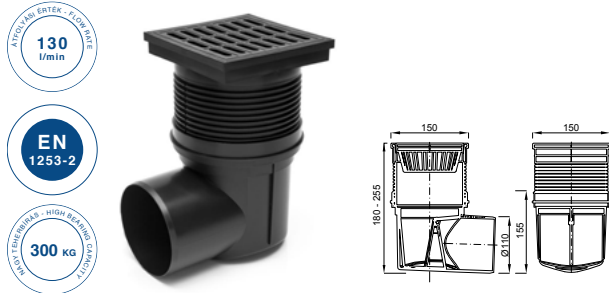
Beépítési javaslat  
Installation proposal

- 1. Aljzatbeton minimális magassága: 10 cm**  
The recommended minimum height of concrete substrate: 10 cm
- 2. A beépítés során, magasság beállításnál a lejtésre is ügyelni kell**  
During installation, must be take of the minimal % slope!
- 3. A folyókát a ráccsal együtt kellbeépíteni, ezzel meg akadályozzák a deformálódást**  
The drainage channel must be contain the grid under the installation process, preventing the drainage channel's body deformation
- 4. A rácst tanácsos műanyag fóliával letakarni beépítés során**  
We recommend covering the grid with plastic foil during installation



## KVB-110

- HU** Kültéri víznyelő Ø110 mm-es  
**GB** Side street inlet with dry flap and water level odour seal  
**SK** Vonkajšia kanalizačná vpusť -bočný odtok 110 mm, plastová mriežka  
**RO** Sifon exterior 110 mm  
**HR** Pjeskolovac Ø110 mm  
**RU** Ливнеотвод Ø110 мм



Kiszerezés	Súly	Méret
6 db	5,682 kg	320 x 430 x 430 mm

## KV-125

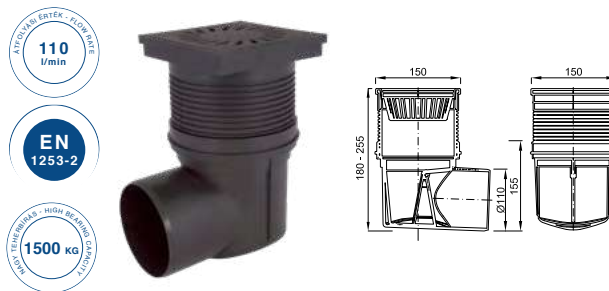
- HU** Kültéri víznyelő, eresz bekötéssel Ø125 mm-es  
**GB** Trap for rain and roof water outlet Ø125 mm  
**SK** Lapač strešných vod -spodný odtok 125 mm  
**RO** Sifon exterior cu racord streșină 125 mm  
**HR** Pjeskolovac vertikalni Ø125 mm  
**RU** Ливнеотвод с соединением к водосточной трубе Ø125 мм



Kiszerezés	Súly	Méret
5 db	5,795 kg	325 x 425 x 510 mm

## KVB-110-LI

- HU** Kültéri víznyelő öntöttvas ráccsal, Ø110 mm-es vízszintes elfolyású  
**GB** Side street inlet with dry flap and water level odour seal, cast iron - outlet Ø110 mm  
**SK** Vonkajšia kanalizačná vpusť -liatinový rošt, bočný odtok 110 mm, liatinová mriežka Sifon  
**RO** exterior cu grătar fontă, drenaj orizontal 110 mm  
**HR** Vanjski sifon Ø110 met.rešetka  
**RU** Ливнеотвод с боковой подводкой, с чугунной решёткой Ø110 мм



Kiszerezés	Súly	Méret
6 db	11,806 kg	325 x 425 x 435 mm

## KVS-110-LI

- HU** Kültéri víznyelő öntöttvas ráccsal, Ø110 mm-es függőleges elfolyású  
**GB** Bottom street inlet with dry flap cast iron, outlet Ø110 mm  
**SK** Vonkajšia kanalizačná vpusť -liatinový rošt, spodný odtok 110 mm  
**RO** Sifon exterior cu grătar fontă, drenaj vertical Ø110 mm  
**HR** Vanjski sifon Ø110 met.rešetka  
**RU** Ливнеотвод с нижней подводкой, с чугунной решёткой Ø110 мм



Kiszerezés	Súly	Méret
1 db	1,710 kg	260 x 290 x 250 mm

### 1. Aljzatbeton minimális magassága: 10 cm

The recommended minimum height of concrete substrate: 10 cm

### 2. A beépítés során, magasság beállításnál a lejtésre is ügyelni kell

During installation, must be take of the minimal % slope!

### 3. A folyókát a ráccsal együtt kellbeépíteni, ezzel meg akadályozzák a deformálódást

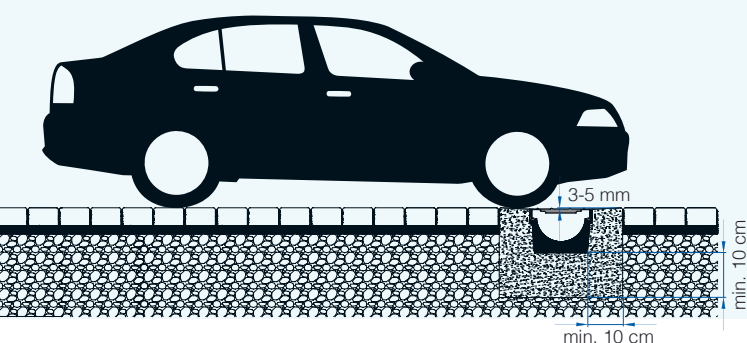
The drainage channel must be contain the grid under the installation process, preventing the drainage channel's body deformation

### 4. A rácst tanácsos műanyag fóliával letakarni beépítés során

We recommend covering the grid with plastic foil during installation

### 5. Gépkocsi terhelés esetén min. 10 cm széles betonágyba kell fektetni a kültéri folyókát

In the case of car load min. 10 cm wide concrete bed needed the drainage channels must be laid



## KVS-160-LI

- HU** Kültéri víznyelő öntöttvas ráccsal, Ø160 mm-s  
**GB** Bottom street inlet with dry flap cast iron, outlet Ø160 mm  
**SK** Vonkajšia kanalizačná vpusť -liatinový rošt, spodný odtok 160 mm  
**RO** Sifon exterior cu grătar fontă Ø160 mm  
**HR** Pjeskolovac Ø160 ljevano željezo  
**RU** Ливнеотвод с чугунной решёткой Ø160 мм



Kiszerezés	Súly	Méret
1 db	6,914 kg	260 x 260 x 285 mm

16

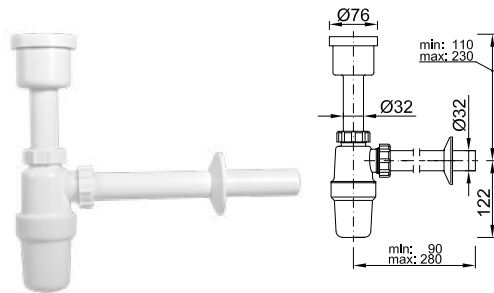
# PISZOÁR SZIFONOK

**GB** URINAL TRAPS  
**SK** PISOÁROVÉ SIFÓNŮ  
**RO** SIFOANE PISOARE  
**HR** SIFONI ZA PISOAR  
**RU** СИФОНЫ ДЛЯ ПИССУАРА



## STY-535-E-32

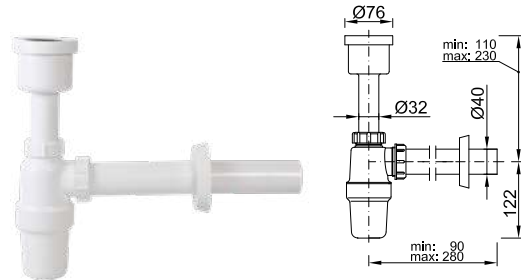
- HU** Piszoár szifon egyenes, Ø32 mm-es elfolyással  
**GB** Urinal/syphon trap with Ø32 mm outlet  
**SK** Pisoárový sifon rovný 32mm odtok  
**RO** Sifon pisoar drept, cu racord Ø32 mm  
**HR** Sifon za pisoar 32 ravni  
**RU** Сифон писсуара, прямой, Ø32 мм



Kiszerezés	Súly	Méret
40 db	12,214 kg	790 x 395 x 305 mm

## STY-535-E-40

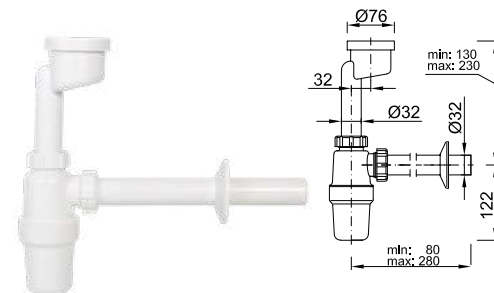
- HU** Piszoár szifon egyenes, Ø40 mm-es elfolyással  
**GB** Urinal/syphon trap with Ø40 mm outlet  
**SK** Pisoárový sifon rovný 40 mm odtok  
**RO** Sifon pisoar drept, cu racord Ø40 mm  
**HR** Sifon za pisoar 40 ravni  
**RU** Сифон писсуара, прямой, Ø40 мм



Kiszerezés	Súly	Méret
35 db	11,504 kg	790 x 395 x 305 mm

## STY-535-32

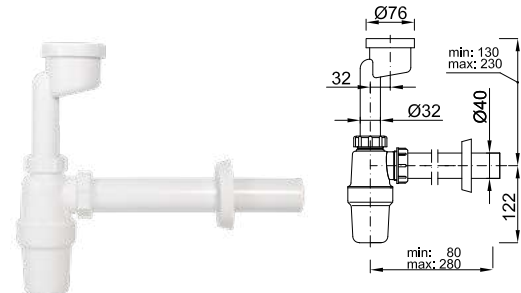
- HU** Piszoár szifon, excenteres 32 mm  
**GB** Urinal/syphon trap (32 mm offset) with 32 mm outlet  
**SK** Pisoárový sifon excentrický 32mm odtok  
**RO** Sifon pisoar cu excentric, cu racord Ø32 mm  
**HR** Sifon za pisoar 32 excentrični  
**RU** Экцентрический сифон писсуара Ø32 мм



Kiszerezés	Súly	Méret
40 db	12,174 kg	790 x 395 x 305 mm

## STY-535-40

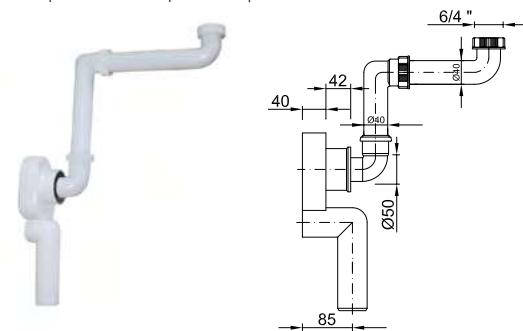
- HU** Piszoár szifon, excenteres 40 mm  
**GB** Urinal/syphon trap (32 mm offset) with 40 mm outlet  
**SK** Pisoárový sifon excentrický 40 mm odtok  
**RO** Sifon pisoar cu excentric, cu racord Ø40 mm  
**HR** Sifon za pisoar 40 excentrični  
**RU** Экцентрический сифон писсуара Ø40 мм



Kiszerezés	Súly	Méret
40 db	12,985 kg	790 x 395 x 305 mm

## STY-645

- HU** Rejtett helytakarékos szifon  
**GB** Space saver kit with urinal trap  
**SK** Skrytý priestorovoúsporný sifon  
**RO** Sifon cu montare ascunsă cu economie de spațiu  
**HR** Ekonomični sifon  
**RU** Скрытый малогабаритный сифон



Kiszerezés	Súly	Méret
15 db	8,440 kg	790 x 395 x 305 mm

## PISZOÁR SZIFONOK

### Típusok

- Hátsókifolyású
- Alsókifolyású
- Egyenes (32 mm, 40 mm)
- Excenteres (32 mm, 40 mm)

### Types

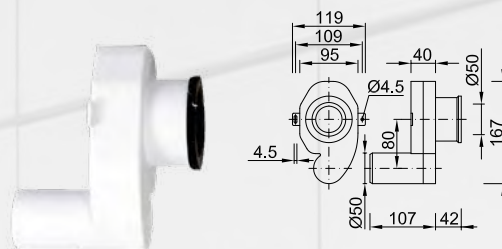
- Horizontal outlet
- Vertical outlet
- Straight (32 mm, 40 mm)
- With offset (32 mm, 40 mm)



## STY-535-2



- HU** Piszóár szifon, hátsókifolyású
- GB** Urinal/2" syphonic „P” trap, horizontal outlet
- SK** PISOÁROVÝ SIFON, ODTOK ZADNÝ 50 mm
- RO** Sifon pisoar cu ieşire în spate
- HR** Sifon za pisoar horizontalni izlaz
- RU** Сифон писсуара с задним спуском



Kiszerezés

20 db

Súly

3,550 kg

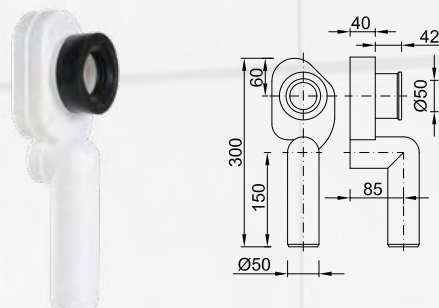
Méret

390 x 385 x 305 mm

## STY-535-3



- HU** Piszóár szifon, alsókifolyású
- GB** Urinal/2" syphonic „S” trap, vertical outlet
- SK** PISOÁROVÝ SIFON, ODTOK SPODNÝ 50 mm
- RO** Sifon pisoar cu ieşire inferioară
- HR** Sifon za pisoar vertikalni izlaz
- RU** Сифон писсуара с нижним спуском



Kiszerezés

10 db

Súly

2,050 kg

Méret

200 x 400 x 300 mm

17

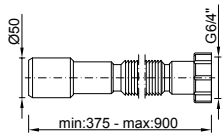
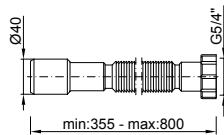
# JOLLY FLEXEK

GB FLEXI PIPES  
SK FLEXIBILNÉ DOPOJOVACIE ELEMENTY  
RO RACORDURI TIP JOLLY FLEX  
HR GIBLJIVA CRIJEVA  
RU УПРУГИЕ ТРУБЫ



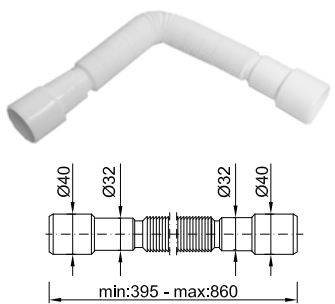
- HU** Jollyflex műanyag hollandis
- GB** Flexi pipe with nut
- SK** Flexi pripojenie
- RO** Jollyflex cu olandeză plastică
- HR** Cijev gibljiva
- RU** Гибкое соединение пластмассовой накидной гайкой

Cikkszám	Kiszerezés	Súly	Névleges méret a x b [MM]	Type	EAN-13
<b>STY-616-2</b>	135 db	10,800 kg	560 x 440 x 360	5/4" - Ø32/40 mm	5998607361639
<b>STY-616-3</b>	100 db	16,000 kg	460 x 500 x 400	5/4" - Ø32/40 mm	5998607361653
<b>STY-616-4</b>	100 db	7,050 kg	575 x 385 x 385	5/4" - Ø32/40 mm	5998607361677
<b>STY-617-2</b>	100 db	9,150 kg	580 x 440 x 360	6/4" - Ø40/50 mm	5998607361738
<b>STY-617-3</b>	80 db	12,000 kg	580 x 420 x 280	6/4" - Ø40/50 mm	5998607361660
<b>STY-617-4</b>	70 db	7,400 kg	580 x 380 x 380	6/4" - Ø40/50 mm	5998607361684



### STY-616-1

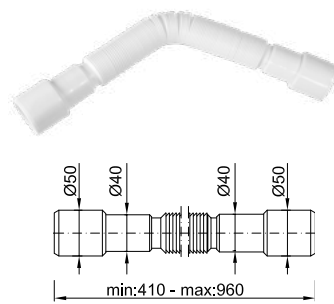
- HU** Jollyflex 40/32-32/40 mm
- GB** Flexi pipe with Ø40/32 - Ø32/40 mm
- SK** Flexi pripojenie 40/32mm - 32/40 mm
- RO** Jollyflex 40/32-32/40 mm
- HR** Cijev gibljiva 40/32-32/40 mm
- RU** Гибкое соединение Ø40/32- Ø32/40 mm



Kiszerezés	Súly	Méret
100 db	9,000 kg	420 x 600 x 420 mm

### STY-617-1

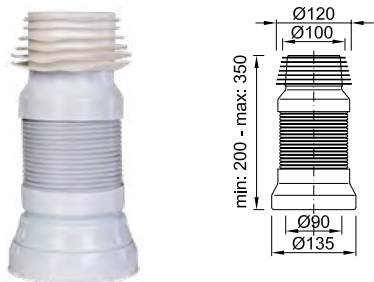
- HU** Jollyflex Ø50/40-Ø40/50
- GB** Flexi pipe with Ø50/40 - Ø40/50 mm
- SK** Flexi pripojenie Ø50/40 mm - Ø40/50 mm
- RO** Jollyflex 50/40-40/50
- HR** Cijev gibljiva 50/40-40/50 mm
- RU** Гибкое соединение Ø50/40- Ø40/50 mm



Kiszerezés	Súly	Méret
100 db	13,100 kg	420 x 600 x 420 mm

### STY-530-F-R

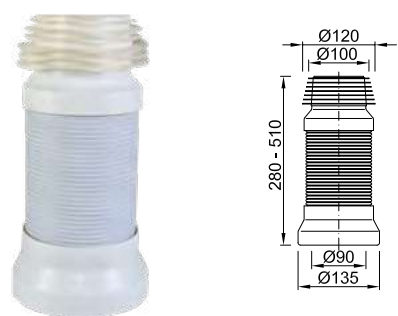
- HU** Flexibilis WC bekötő, rövid
- GB** Adjustable WC connector (short)
- SK** WC manžeta flexibilná - krátka
- RO** Cot racord WC 110 mm cu ștuț pentru mașină de spălat
- HR** Gibljiva manžeta za WC (kratak)
- RU** Гибкая флексии льная манжета -коро ткая



Kiszerezés	Súly	Méret
30 db	10,655 kg	700 x 230 x 580 mm

### STY-530-F

- HU** Flexibilis WC bekötő
- GB** Adjustabe length WC connector
- SK** WC manžeta -flexibilná drží tvar
- RO** Racord vas WC flexibil
- HR** Gibljiva manžeta za WC
- RU** Гофрированное соединение для туалета



Kiszerezés	Súly	Méret
20 db	8,590 kg	560 x 430 x 360 mm



# SZŰKÍTŐK, DUGÓK ÉS CSŐTAKARÓK

**GB** REDUCERS, PLUGS AND WALL FLANGES

**SK** REDUKCIE, ZÁTKY A ROZETY

**RO** REDUCȚII, DOPURI, ROZETE ORNAMENT

**HR** REDUKCIJE, ČEPOVI I ROZETE

**RU** РЕДУКТОРЫ, ПРОБКИ И МАНЖЕТЫ ДЛЯ ТРУБ

AK-  
ATÁHOZ

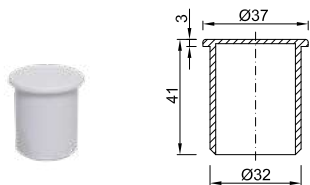
- 1. Figyelem! Tilos vízpróba során a műanyag próbádugókat teljes víznyomás alá helyezni! A vízrendszer lepróbálását felügyelet mellett, levegővel szabad csak végezni.**
- 2. Vakdugó alkalmazásánál a menetes csatlakozásokat tömíteni kell, ilyenkor teflonszalag tömítés javasolt.**
- 3. Agresszív közeget szállító csövek ledugózásánál csak műanyag próbádugók jöhetnek számításba**

1. Attention! Do not test blanking plugs under full water pressure during the water test! The water system should only be tested by compressed air under supervision.
2. The threaded parts should be sealed at the blanking plugs, teflon seal tape is recommended.
3. When aggressive material (acid or alkali) is delivered through the pipes only plastic plugs can be applied.

### STY-32 |



- HU** Dugó Ø32 mm
- GB** Plug Ø32 mm (polypropylene)
- SK** Zátka (pr.32mm)
- RO** Dop P.P. Ø32
- HR** Čep Ø32 mm
- RU** Заглушка Ø32 мм PP

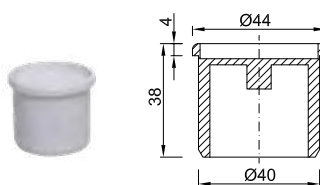


Kiszerezés	Súly	Méret
500 db	4,450 kg	390 x 385 x 305 mm

### STY-40 |



- HU** Dugó Ø40 mm
- GB** Plug Ø40 mm (polypropylene)
- SK** Zátka (pr. 40 mm)
- RO** Dop P.P. Ø40
- HR** Čep Ø40 mm
- RU** Заглушка Ø40 мм PP

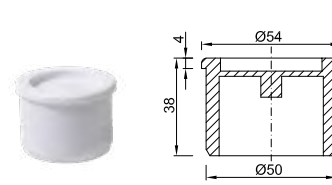


Kiszerezés	Súly	Méret
70 db	4,555 kg	390 x 385 x 305 mm

### STY-50 |



- HU** Dugó Ø50 mm
- GB** Plug Ø50 mm
- SK** Zátka (pr. 50 mm)
- RO** Dop Ø50
- HR** Čep Ø50 mm
- RU** Заглушка Ø50 мм

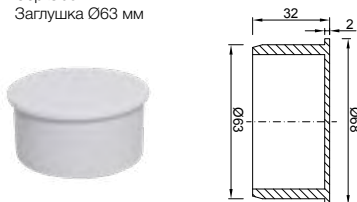


Kiszerezés	Súly	Méret
350 db	9,440 kg	390 x 385 x 305 mm

### STY-63 |



- HU** Dugó Ø63 mm
- GB** Plug Ø63 mm
- SK** Zátka Ø63 mm
- RO** Dop Ø63
- HR** Čep Ø63 mm
- RU** Заглушка Ø63 мм

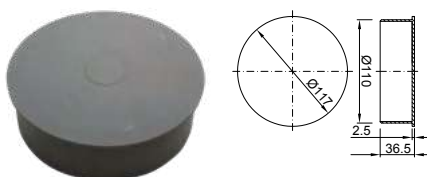


Kiszerezés	Súly	Méret
10 db	2,549 kg	520 x 2x100 x 1200 x 0,04 mm

### STY-110 |



- HU** Dugó Ø110 mm
- GB** Plug, size: Ø110 mm
- SK** Zátka 110 mm
- RO** Dop Ø110 mm
- HR** Čep Ø110
- RU** Заглушка Ø110 мм

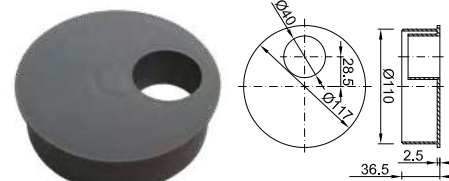


Kiszerezés	Súly	Méret
160 db	9,054 kg	790 x 395 x 305 mm

### STY-110-40 |



- HU** Dugó Ø110 mm-es, Ø40-es redukcióval
- GB** Ø110 mm single waste adaptor 40 mm
- SK** Zátka 110 mm s redukcíou 40 mm
- RO** Dop Ø110 cu gaură racordare 1xØ40
- HR** Čep Ø110 redukcija Ø40
- RU** Заглушка Ø110, редукция Ø40



Kiszerezés	Súly	Méret
160 db	8,414 kg	790 x 395 x 305 mm

### STY-110-44 |



- HU** Dugó Ø110 mm-es, 2xØ40-es redukcióval
- GB** Ø110 mm double waste adaptor 40 mm
- SK** Zátka 110 mm s redukcíou na 2x40 mm
- RO** Dop Ø110 cu găuri racordare 2xØ40
- HR** Čep Ø110 redukcija 2xØ40
- RU** Заглушка Ø110, редукция 2xØ40

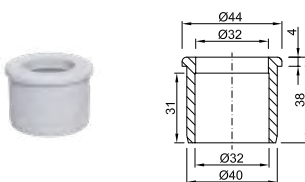


Kiszerezés	Súly	Méret
160 db	7,934 kg	790 x 395 x 305 mm

### STY-32-40 |



- HU** Redukció (Ø32-40 mm)
- GB** Reduction for pipe (Ø32 mm - Ø40 mm)
- SK** Redukcia /32-40 mm/
- RO** Reductie 32-40 mm
- HR** Redukcija Ø32-40 mm
- RU** Редукция (Ø32мм - 40 мм)

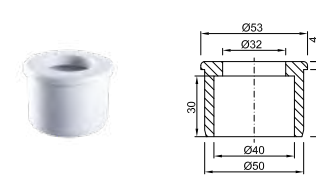


Kiszerezés	Súly	Méret
500 db	8,080 kg	390 x 385 x 305 mm

### STY-32-50 |



- HU** Redukció (Ø32-50 mm)
- GB** Reduction for pipe (Ø32 mm - Ø50 mm)
- SK** Redukcia /32-50 mm/
- RO** Reductie 32-50 mm
- HR** Redukcija Ø32-50 mm
- RU** Редукция (Ø32мм - 50 мм)

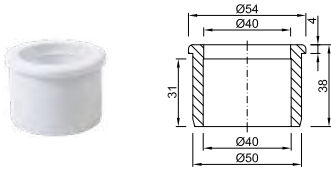


Kiszerezés	Súly	Méret
10 db	2,646 kg	200 x 250 mm

## STY-40-50 |



- HU** Redukció (Ø40-50 mm)  
**GB** Reduction for pipe (Ø40 mm to Ø50 mm)  
**SK** Redukcia (40-50 mm)  
**RO** Reductie Ø40-50 mm  
**HR** Redukcija Ø40-50 mm  
**RU** Редукция (Ø40 - Ø50 мм)



Kiszerezés	Súly	Méret
350 db	8,845 kg	390 x 385 x 305 mm

## STY-523-1 | \*



- HU** Vakdugó 1/2"-os, normál  
**GB** Blanking plug (1/2")  
**SK** Záslepovacia zátka 1/2"  
**RO** Dop 1/2" normal  
**HR** Čep PP 1/2"  
**RU** Пробка глухая 1/2"

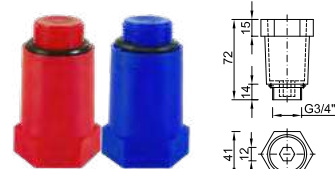


Kiszerezés	Súly	Méret
10 db	0,112 kg	200 x 250 mm

## STY-524 | \*



- HU** Vakdugó 3/4" vastag falú  
**GB** Blanking plug (3/4"), thick-walled  
**SK** Záslepovacia zátka 3/4" hrubostenná  
**RO** DOP 3/4" cu perete gros  
**HR** Čep PP 3/4"  
**RU** Пробка глухая 3/4", толстая стена



Kiszerezés	Súly	Méret
10 db	0,226 kg	200 x 250 mm

## STY-516-I |



- HU** Szűkítő szifonhoz: 6/4" belső menet  
5/4" külső menet + tömítés  
**GB** Trap inlet reducer 6/4"-5/4" with sealing  
**SK** Redukcia 6/4"-5/4" vnútorný/vonkajší - Redukcia syfonu  
6/4"x5/4" GW-GZ  
**RO** Reductie pentru sifon 6/4"-5/4" ie + garnitură  
**HR** Redukcija za sifon 6/4" unutarnji navoj  
5/4" vanjski navoj + brtva  
**RU** Переходник к сифону 6/4"-5/4" + уплотнение

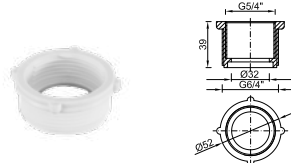


Kiszerezés	Súly	Méret
700 db	10,445 kg	390 x 385 x 305 mm

## STY-516-II |



- HU** Szűkítő szifonhoz: 5/4" belső menet  
6/4" külső menet + tömítés  
**GB** Waste outlet reducer 5/4"-6/4" with sealing  
**SK** Redukcia 5/4"- 6/4" vnútorný/vonkajší  
Redukcia tvorzywowa 6/4"x5/4"  
**RO** Reductie pentru sifon 5/4"-6/4" ei + garnitură  
**HR** Redukcija 5/4" unutarnji navoj  
6/4" vanjski navoj + brtva 4/5  
**RU** Переходник к сифону 5/4"-6/4" + уплотнение



Kiszerezés	Súly	Méret
500 db	6,820 kg	390 x 385 x 305 mm

## STY-516-3 |



- HU** Szűkítő szifonhoz: 6/4" külső menet  
2" belső menet + tömítés  
**GB** Waste outlet reducer 6/4"-2" with sealing  
**SK** Redukcia 6/4" - 2" vonki/vnútorný  
**RO** Reductie pentru sifon 6/4"-2" Ei + garnitură  
**HR** Redukcija 6/4"-2" unutarnji navoj + brtva  
**RU** Переходник к сифону 6/4"-2" + уплотнение

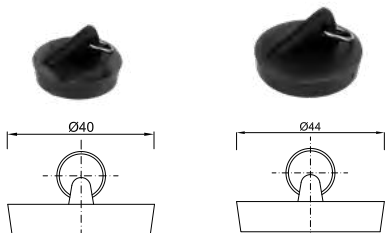


Kiszerezés	Súly	Méret
1 db	0,224 kg	200 x 300 mm

## STY-525 | STY526 |



- HU** Leeresztő dugó Ø40 mm-es és Ø44 mm-es  
**GB** Plastic plug with handle Ø40 mm, Ø44 mm  
**SK** Umyvadlová zátka s uchom, Ø40 mm, Ø44 mm  
**RO** Dop golire Ø40 mm, Ø44 mm  
**HR** Čep za piletu Ø40 mm, Ø44 mm  
**RU** Пробка для слива Ø40 мм, Ø44 мм

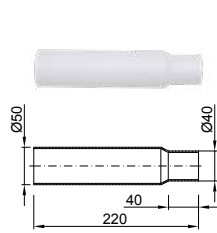


Cikkszám	Kiszerezés	Súly	Méret
STY-525	1 db	0,009 kg	-
STY-526	1 db	0,011 kg	-

## STY-615 |



- HU** Csőbővítő Ø40/50 mm  
**GB** Pipe solvent weld adaptor Ø40/50 mm  
**SK** Priama odtoková trubka s redukciovou Ø40/50 mm  
**RO** Reductie Ø50-40 mm  
**HR** Redukcija Ø40/50 mm  
**RU** Переход Ø40/50 мм

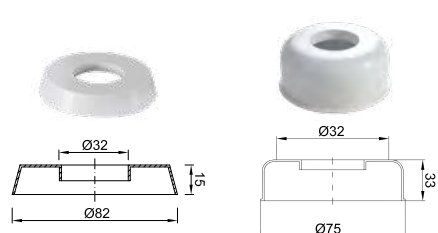


Kiszerezés	Súly	Méret
250 db	14,964 kg	790 x 395 x 305 mm

## STY-066-32 | STY-067-32



- HU** Csőtakaró Ø32 mm  
**GB** Plastic wall flange, size: Ø32 mm  
**SK** Rozeta - krytka na trubku Ø32X82 mm, Ø32X75 mm  
**RO** Ornament pentru tevi Ø32 mm  
**HR** Rozeta Ø32X82 mm, Ø32X75 mm  
**RU** Обрамление для трубы Ø32X82 mm, Ø32X75 mm

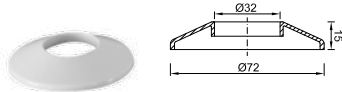


Kiszerezés	Súly	Méret
10 db	0,137 kg	200 x 320 mm

### STY-066-32-L |



- HU** Csőtakaró Ø32 mm (lapos)
- GB** Plastic wall flange (flat), size: Ø32 mm
- SK** Rozeta - krytka na trubku pr.32mm (byť)
- RO** Ornament pentu tevi Ø32 mm (plat)
- HR** Rozeta za cijev Ø32 mm plitka
- RU** Обрамление для трубы Ø32 мм (низкое)

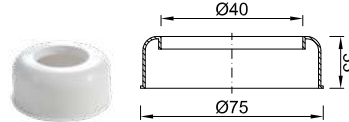


Kiszorítás	Súly	Méret
10 db	0,707 kg	200 x 320 mm

### STY-067-40 |



- HU** Csőtakaró Ø40 mm
- GB** Plastic wall flange, size: Ø40 mm
- SK** Rozeta - krytka na trubku pr.40 mm
- RO** Ornament pentu tevi Ø40 mm
- HR** Rozeta Ø40 mm
- RU** Обрамление для трубы Ø40x75 мм

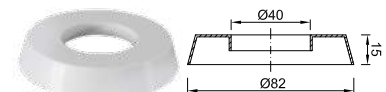


Kiszorítás	Súly	Méret
10 db	0,126 kg	200 x 320 mm

### STY-067-40-L |



- HU** Csőtakaró Ø40 mm (lapos)
- GB** Plastic wall flange size: Ø40 mm (flat)
- SK** Rozeta - krytka na trubku pr.40 mm (byť)
- RO** Ornament pentu tevi Ø40 mm (plat)
- HR** Rozeta za cijev Ø40 mm plitka
- RU** Обрамление для трубы Ø40 мм

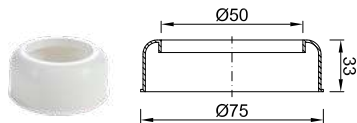


Kiszorítás	Súly	Méret
10 db	0,987 kg	200 x 320 mm

### STY-067-50 |



- HU** Csőtakaró Ø50 mm
- GB** Plastic wall flange, size: Ø50 mm
- SK** Rozeta - krytka na trubku pr.50x75 mm
- RO** Ornament pentu tevi Ø50 mm
- HR** Rozeta: Ø50 mm
- RU** Обрамление для трубы Ø50 мм

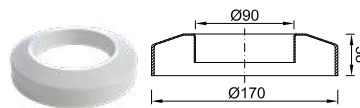


Kiszorítás	Súly	Méret
10 db	0,125 kg	200 x 320 mm

### STY-067-90 |



- HU** Csőtakaró Ø90 mm
- GB** Plastic wall flange, size: Ø90 mm
- SK** Rozeta - krytka na trubku pr.90x170 mm
- RO** Ornament pentu tevi Ø90 mm
- HR** Rozeta: Ø90 mm
- RU** Обрамление для трубы Ø90 мм

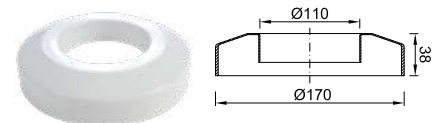


Kiszorítás	Súly	Méret
10 db	0,647 kg	300 x 500 mm

### STY-067-110 |



- HU** Csőtakaró Ø110 mm
- GB** Plastic wall flange, size: Ø110 mm
- SK** Rozeta - krytka na trubku pr.110 mm
- RO** Ornament pentu tevi Ø110 mm
- HR** Rozeta Ø110 mm
- RU** Обрамление для трубы Ø110 мм

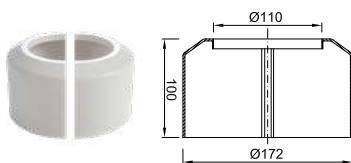


Kiszorítás	Súly	Méret
10 db	0,621 kg	300 x 500 mm

### STY-067-110-M |



- HU** Csőtakaró, magas, két részes, Ø110 mm
- GB** Plastic wall flange (raised, two piece), size: Ø110 mm
- SK** Krytka na trubku, vysoká, 2-dílka, pr.110 mm
- RO** Ornament pentu tevi, înalt, din 2 buc. Ø110 mm
- HR** Rozeta dvodijelna duboka Ø110 mm
- RU** Обрамление для трубы Ø110 мм,высокий из двух частей



Kiszorítás	Súly	Méret
1 db	0,141 kg	250 x 350 mm

### STY-1-16 |



- HU** 1x Takaró rézcsőhöz
- GB** Plastic pipe cover collar
- SK** 1x Krytka jednoduchá pre medené trubky
- RO** Ornament simplu pentu teavă cupru
- HR** Rozeta
- RU** Обрамление для медной трубе

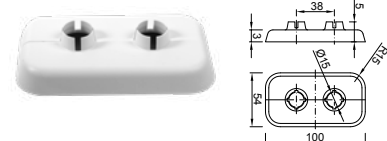


Kiszorítás	Súly	Méret
100 db	0,344 kg	300 x 380 mm

### STY-2-16 |



- HU** 2 x takaró rézcsőhöz
- GB** Double plastic pipe cover collar
- SK** 2-jitá krytka Cu trubiek
- RO** Ornament dublu pentu teavă cupru
- HR** 2 x Rozeta
- RU** Обрамление для двух медных труб



Kiszorítás	Súly	Méret
50 db	0,702 kg	300 x 380 mm

19

# MŰANYAG TIPLIK

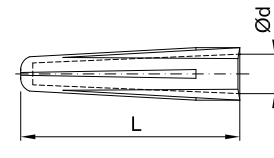
- GB PLASTIC WALL PLUGS
- SK PLASTOVÉ HMOŽDINKY
- RO DIBLURI MATERIAL PLASTIC
- HR PP TIPLJE
- RU ПЛАСТМАССОВЫЕ ЛЮБЕЛЯ



## SZÖGLETES TIPLIK |

**HU** Szögletes tipli Ø8mm  
**GB** Plastic anchor plug Ø8 mm  
**SK** Hmoždinky -hranaté pr.8mm  
**RO** Dibli plastic pătrat Ø8mm  
**HR** Pravokutna tipla Ø8mm  
**RU** Квадратный дюбель Ø8 мм

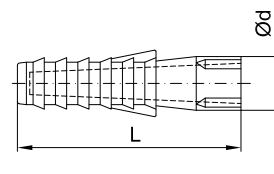
Cikkszám	Ød [mm]	L [mm]	Csomagméret	Súly [kg]	db	EAN-13
<b>STY-110-06-1</b>	6	34	150 x 180 mm	0,091	200	5998607311078
<b>STY-110-08-1</b>	8	38	150 x 180 mm	0,103	100	5998607311092
<b>STY-110-10-1</b>	10	42	200 x 220 mm	0,189	100	5998607311115
<b>STY-110-12-1</b>	12	50	200 x 220 mm	0,339	100	5998607311139
<b>STY-110-14-1</b>	14	70	200 x 280 mm	0,534	100	5998607311153
<b>STY-110-16-1</b>	16	72	200 x 280 mm	0,318	50	5998607311177



## KERES TIPLIK |

**HU** Kerek tipli Ø10 mm  
**GB** Plastic anchor wall plug Ø10 mm  
**SK** Hmoždinky -kruhové pr.10 mm  
**RO** Dibli plastic Ø10 mm  
**HR** Okrugla tipla 10 mm  
**RU** Круглый дюбель Ø10 мм

Cikkszám	Ød [mm]	L [mm]	Csomagméret	Súly [kg]	db	EAN-13
<b>STY-110-08</b>	8	38	150 x 180 mm	0,121	100	5998607311085
<b>STY-110-10</b>	10	42	200 x 220 mm	0,167	100	5998607311108
<b>STY-110-12</b>	12	50	200 x 220 mm	0,281	100	5998607311122
<b>STY-110-14</b>	14	70	200 x 280 mm	0,617	100	5998607311146
<b>STY-110-16</b>	16	72	200 x 280 mm	0,368	50	5998607311160
<b>STY-110-20</b>	20	88	200 x 280 mm	0,737	50	5998607311207



20

# CSŐBILINCSEK

GB PIPE CLAMPS

SK ÚCHYTY TRUBIEK

RO COLIERE ŢEVI

HR OBUJMICE

RU ХОМУТЫ ДЛЯ ТРУБ

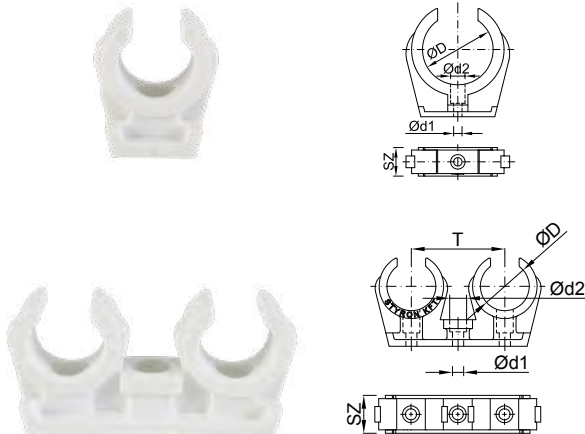
## TIPLIS CSŐBILINCS

- HU** Tiplis csőbilincs  
**GB** Pipe clamp & hanger bolt with counter nut & anchor  
**SK** Príchytky kovové s hmoždinkou  
**RO** Colier cu diblu  
**HR** Obujnica s tiplom  
**RU** Хомут для труб с дюблем



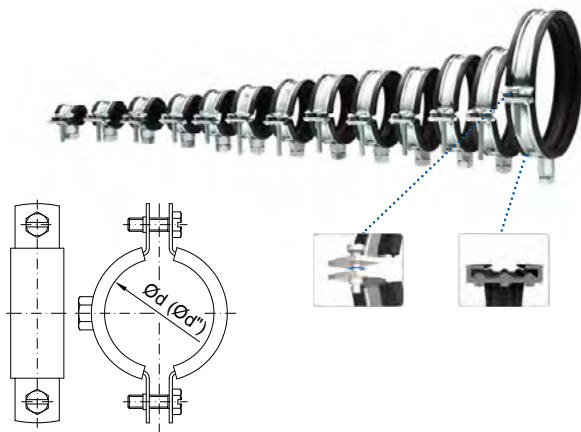
## RÉZCSŐBILINCS

- HU** Rézcsőbilincs  
**GB** Plastic pipe clip  
**SK** Úchytky Cu trubiek  
**RO** Clema plastic pentru țevă cupru  
**HR** Obujnica  
**RU** Хомут для медных труб



## GUMIS CSŐBILINCSEK

- HU** Gumis csőbilincs  
**GB** Hinged pipe clamp with epdm rubber  
**SK** Objímka s gumou  
**RO** Colier cu garnitura  
**HR** Obujnica s gumom  
**RU** Хомут с резиновым уплотнителем



Cikkszám	Ød	Csomag [mm]	Súly [kg]	db	EAN-13
<b>STY-3-8</b>	3/8"	300 x 320	2,326	50	5998607300386
<b>STY-1-2</b>	1/2"	300 x 300	2,478	50	5998607312006
<b>STY-3-4</b>	3/4"	300 x 340	2,632	50	5998607300348
<b>STY-1-0</b>	1"	370 x 300	2,918	50	5998607310002
<b>STY-5-4</b>	5/4"	300 x 380	2,270	25	5998607300546
<b>STY-6-4</b>	6/4"	300 x 340	2,367	25	5998607364005
<b>STY-2-0</b>	2"	-	2,600	25	5998607300201
<b>STY-4-0</b>	4"	Egyedi / Unique			5998607300409

Cikkszám	Ød	Csomag [mm]	Súly [kg]	db	EAN-13
<b>STY-15-1</b>	15/1	200 x 250	0,345	100	5998607361516
<b>STY-18-1</b>	18/1	200 x 320	0,487	100	5998607361813
<b>STY-20</b>	20/1	200 x 380	0,463	100	5998607362001
<b>STY-22-1</b>	22/1	200 x 380	0,630	100	5998607362216
<b>STY-25-1</b>	25/1	-	0,675	25	5998607362513
<b>STY-28-1</b>	28/1	300 x 380	0,925	100	5998607362810
<b>STY-35-1</b>	35/1	200 x 380	0,309	25	5998607363510
<b>STY-42-1</b>	42/1	-	0,445	25	5998607364210
<b>STY-15-2</b>	15/2	300 x 380	0,843	100	5998607361523
<b>STY-18-2</b>	18/2	300 x 380	1,133	100	5998607361820
<b>STY-22-2</b>	22/2	300 x 380	0,741	50	5998607362223
<b>STY-28-2</b>	28/2	300 x 380	0,527	50	5998607362827
<b>STY-35-2</b>	35/2	300 x 380	0,681	25	5998607363527
<b>STY-42-2</b>	42/2	-	0,360	20	5998607364227

Cikksz.	Ød	Ød"	DB	Súly [KG]	Kiszerezés mérete	EAN-13
<b>GB-01</b>	12-16	1/4"	100	3,300	-	8595233900216
<b>GB-02</b>	16-19	3/8"	100	5,580	355 x 275 x 85	8595587402818
<b>GB-03</b>	20-23	1/2"	100	6,123	390 x 185 x 120	8595587402825
<b>GB-04</b>	25-29	3/4"	100	6,738	390 x 185 x 140	8595587402832
<b>GB-05</b>	32-35	1"	100	7,193	365 x 280 x 110	8595587402849
<b>GB-06</b>	40-44	5/4"	100	8,086	400 x 185 x 195	8595587402856
<b>GB-07</b>	48-53	6/4"	100	8,854	360 x 270 x 165	8595587402863
<b>GB-08</b>	53-57	-	50	4,049	-	8595233902715
<b>GB-09</b>	59-65	2 1/2"	50	5,503	390 x 185 x 120	8595587402870
<b>GB-10</b>	73-78	1/2"	50	6,093	370 x 275 x 120	8595587402887
<b>GB-11</b>	82-90	3"	50	6,780	370 x 275 x 165	8595587402894
<b>GB-12</b>	108-114	4"	50	12,297	360 x 270 x 245	8595587402900
<b>GB-13</b>	121-125	-	50	15,560	365 x 270 x 250	8595587406137
<b>GB-14</b>	133-141	5"	30	10,324	370 x 275 x 165	8595587406144
<b>GB-15</b>	159-168	6"	25	9,956	360 x 275 x 160	8595587406151
<b>GB-16</b>	200-219	8"	15	7,615	450 x 260 x 170	8595587406168



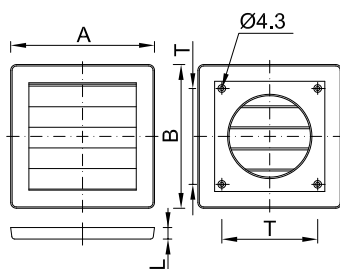
# 21 SZELLŐZŐRÁCSOK

- GB** VENTILATION GRILLE
- SK** VENTILAČNÉ MREŽKY
- RO** GRILE AERISIRE
- HR** ODZRAČNICI
- RU** ВЕНТИЛЯЦИОННЫЕ РЕШЕТКИ



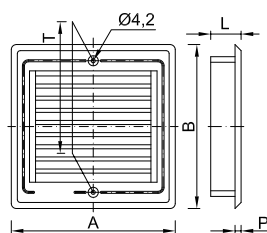
## SZELLŐZŐRÁCSOK

- HU** Szellőzőrács, gravitációs  
**GB** Gravitation ventilation grille with screen  
**SK** Gravitáčná vetracia mriežka  
**RO** Rama de aerisire gravitacionala  
**HR** Odzračnik preklonni  
**RU** Вентиляционная решётка гравитационная



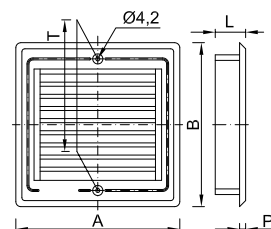
Cikkszám	Kiszerezés	Súly	Néveleges méret a x b [MM]	A [MM]	B [MM]	L [MM]	P [MM]	T [MM]	Tasakméret [MM]	EAN-13
<b>ARG-01</b>	250 db	17,060 kg	155 x 155 mm	162	162	12	-	100	155 x 155	6422612000089

- HU** Szellőzőrács, rovarhálóval  
**GB** Ventilation grille with insect screen  
**SK** Vetracia mriežka  
**RO** Rama de aerisire cu plasa insecte  
**HR** Odzračnik  
**RU** Вентиляционная решётка



Cikkszám	Kiszerezés	Súly	Néveleges méret a x b [MM]	A [MM]	B [MM]	L [MM]	P [MM]	T [MM]	Tasakméret [MM]	EAN-13
<b>AR-02</b>	90 db	11,042 kg	150 x 150 mm	162	162	30	7	130	160 x 160	6422612000096
<b>AR-04</b>	40 db	10,098 kg	200 x 200 mm	207	207	37	8	180	205 x 205	6422612000119
<b>AR-06</b>	20 db	6,433 kg	300 x 300 mm	295	305	30	6	275	295 x 305	6422612000133

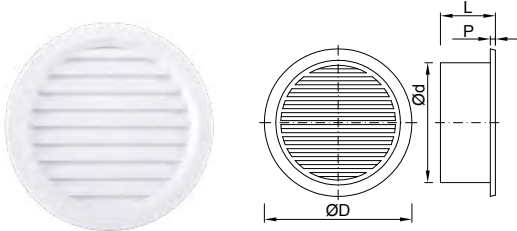
- HU** Szellőzőrács, rovarhálóval  
**GB** Ventilation grille with insect screen  
**SK** Vetracia mriežka  
**RO** Rama de aerisire cu plasa insecte  
**HR** Odzračnik  
**RU** Вентиляционная решётка



Cikkszám	Kiszerezés	Súly	Néveleges méret a x b [MM]	A [MM]	B [MM]	L [MM]	P [MM]	T [MM]	Tasakméret [MM]	EAN-13
<b>AR-03</b>	70 db	10,258 kg	150 x 200 mm	157	200	30	6	175	155 x 205	6422612000102
<b>AR-05</b>	35 db	9,245 kg	200 x 300 mm	205	305	30	6	275	205 x 305	6422612000126

## SZELLŐZŐRÁCS KEREK, ROVARHÁLÓVAL

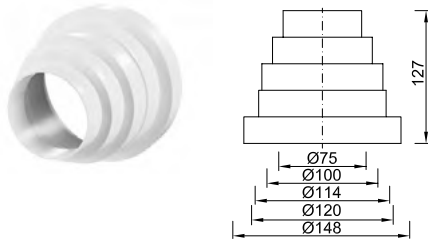
- HU** Szellőzőrács kerek, rovarhálóval  
**GB** Round ventilation grille with insect screen  
**SK** Vetracia mriežka so sieťou pr.  
**RO** Rama de aerisire rotunda cu plasa insecte  
**HR** Odzračnik okrugli  
**RU** Вентиляционная решётка круглая



Cikkszám	Ød [mm]	ØD [MM]	L [MM]	P [MM]	Méret [MM]	Súly [KG]	DB	EAN-13
<b>ARK-01</b>	100	125	55	5	125 x 56	5,764	80	6422612000140
<b>ARK-02</b>	120	148	55	5	145 x 55	6,193	70	6422612000157
<b>ARK-03</b>	140	162	55	5	160 x 55	4,804	50	6422612000164

## ARK-04

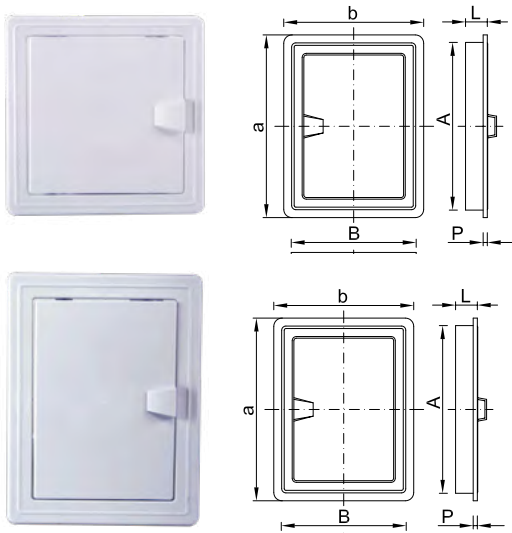
- HU** PP szűkítő idom Ø80/100/120/125/150 mm-es  
**GB** Universal reducer Ø80/100/120/125/150 mm  
**SK** PP redukcia 80/100/120/125/150 mm  
**RO** REDUCȚIE PP Ø80/100/120/125/150 MM  
**HR** PP redukcija 80/100/120/125/150 mm  
**RU** ПВХ /пластмассовый / сужающий переходник Ø80/100/120/125/150 мм



Cikkszám	Méret [MM]	Súly [KG]	DB	EAN-13
<b>ARK-04</b>	127 x 150	0,080 kg	1	5901583208669

## CSEMPEAJTÓ

- HU** Csempeajtó  
**GB** Inspection door  
**SK** Váhové dverka  
**RO** Ușiță de vizitare  
**HR** Vrata  
**RU** Инспекционная дверца

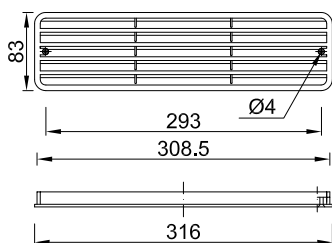


Cikkszám	Névleges méret A x B [mm]	L [mm]	Méret [mm]	Súly [kg]	db	EAN-13
<b>LA-01</b>	150 x 150	17	165 x 165	0,068	1	6422612000010
<b>LA-03</b>	200 x 200	17	215 x 215	0,141	1	6422612000034
<b>LA-06</b>	300 x 300	17	320 x 320	0,289	1	6422612000065
<b>LA-08</b>	400 x 400	17	420 x 420	0,549	1	6422612016448

Cikkszám	Névleges méret A x B [mm]	L [mm]	Méret [mm]	Súly [kg]	db	EAN-13
<b>LA-02</b>	150 x 200	17	165 x 215	0,126	1	6422612000027
<b>LA-04</b>	200 x 250	17	215 x 270	0,148	1	6422612000041
<b>LA-05</b>	200 x 300	17	215 x 320	0,192	1	6422612000058
<b>LA-07</b>	300 x 400	17	320 x 420	0,452	1	6422612000072
<b>LA-09</b>	200 x 400	17	215 x 420	0,260	1	6422612016455

## SZELLŐZŐRÁCS | FEHÉR, BARNÁ, SZÜRKE

**HU** Szellőzőrács  
**GB** Ventilation grid for door  
**SK** Vetracia mriežka  
**RO** Grilă ventilatie  
**HR** Odzračnik za vrata  
**RU** Вентиляционная решетка



Cikkszám	Szín / Color	DB	Súly [KG]	Méret [MM]	EAN-13
<b>STY-221</b>	FEHÉR / WHITE	1	0,212	150 x 410	5998607322104
<b>STY-221-1</b>	BARNÁ / BROWN	1	0,221	150 x 410	5998607322111
<b>STY-221-2</b>	SZÜRKE / GREY	1	0,216	150 x 410	5998607322128



22

# TARTOZÉKOK ÉS ALKATRÉSZEK

**GB** OTHER PARTS AND ACCESSORIES

**SK** WC NÁDRŽKY A DOPLŇKY

**RO** VASE WC ȘI ACCESORII

**HR** VODOKOTLIČI I DIJELOVI

**RU** ТУАЛЕТНЫЙ БАЧОК ДЛЯ ТУАЛЕТА И АКСЕССУАРЫ



### ZF-01



**HU** Zuhanyfej, vízkömentes  
**GB** Ice anti-scale hand shower  
**SK** Sprchovacia ružica  
**RO** Para dus anticălar  
**HR** Tuš ručica (bez kamenca)  
**RU** Душевая головка с защитой от водного камня



Kiszerezés	Súly	Méret
100 db	0,396 kg	150 x 180 mm

### ZF-09



**HU** Zuhanyfej, nagy, 4 állású  
**GB** Hand shower, big (with 4-way function)  
**SK** Sprchová ružica, 4- polohovateľná  
**RO** Pară duș mare (cu 4 funcții)  
**HR** Tuš ručica 4 funkcije  
**RU** Душевая головка большая с 4 направлениями струи воды



Kiszerezés	Súly	Méret
1 db	0,200 kg	285 x 150 x 45 mm

### ZF-10



**HU** Zuhanyfej, nagy, 4 állású betétes  
**GB** Hand shower, big (with 4-way function)  
**SK** Sprchová ružica, 4- polohovateľná  
**RO** Pară duș mare (cu 4 funcții, și cu insertje)  
**HR** Tuš ručica 4 funkcije sa uloškom  
**RU** Душевая головка большая с 4 направлениями струи воды, с прокладкой



Kiszerezés	Súly	Méret
1 db	0,191 kg	285 x 150 x 45 mm

### ZF-11



**HU** Zuhanyfej, nagy  
**GB** Hand shower, big  
**SK** Sprchová ružica, veľká  
**RO** Pară duș mare  
**HR** Tuš ručica velika  
**RU** Душевая головка большая



Kiszerezés	Súly	Méret
1 db	0,156 kg	285 x 150 x 45 mm

### ZG-01



**HU** Zuhany gégecső, vandál biztos (150-220 cm)  
**GB** Flexible Shower hose (150 - 220 cm long)  
**SK** Sprchovacia hadica antivandal (150-220 cm)  
**RO** Tub flexibil dus antivandalism (150-220 cm)  
**HR** Tuš crijevo (150-220 cm)  
**RU** Гофрированная труба душа с защитой от вандализма / 150-220 см /



Kiszerezés	Súly	Méret
100 db	0,090 kg	150 x 180 mm

### R-01



**HU** Ricni  
**GB** Knurl  
**SK** Riečny  
**RO** Adaptor  
**HR** Ricna  
**RU** Зубчатая втулка для кнопки



Kiszerezés	Súly	Méret
100 db	0,100 kg	-

**KG-01** | 5 998607 300102

- HU** Kristály gomb 1/2"-os (kék/piros), ricnis  
**GB** Acrylic knob 1/2" (blue/red)  
**SK** Kohútík čirý 1/2" (červ./modrý)  
**RO** Tub flexibil dus antivandalism  
**HR** Ručica za slavinu 1/2"(plava,crvena) s ricnom  
**RU** Акриловая кнопка 1/2" (синяя/красная)



Kiszerezés	Súly	Méret
12 db	10,118 kg	230 x 420 x 260 mm

**KG-02** | 5 998607 300027

- HU** Kristály gomb 1/2"-os, szögletes  
**GB** Angular acrylic knob 1/2" without screw  
**SK** Kohútík čirý, troj bodový, pochrómovaný  
**RO** Buton cristal 1/2" dreptunghiular  
**HR** Ručica za slavinu 1/2" četvrtasta  
**RU** Акриловая кнопка 1/2" прямоугольная



Kiszerezés	Súly	Méret
12 db	9,278 kg	230 x 420 x 260 mm

**KG-03** | 5 998607 300034

- HU** Kristály gomb 3/8"-os, (kék/piros)  
**GB** Acrylic knob 3/8" (blue/red)  
**SK** Kohútík čirý 3/8" (červ./modrý)  
**RO** Buton cristal 3/8" (albastru/roșu)  
**HR** Ručica za slavinu 3/8" (plava,crvena)  
**RU** Акриловая кнопка 3/8" (синяя/красная)



Kiszerezés	Súly	Méret
12 db	10,827 kg	230 x 420 x 260 mm

**KG-04** | 5 998607 300041

- HU** Kristály gomb, három pontos, krómozott  
**GB** Chrome cover pated acrylic knob  
**SK** Kohútík čirý, troj bodový, pochrómovaný  
**RO** Buton cristal, trei puncte, cromat  
**HR** Ručica za slavinu kutna kromirani  
**RU** Акриловая кнопка хромированная



Kiszerezés	Súly	Méret
1 db	0,058 kg	-

**STY-527** | 5 998607 352705

- HU** Mosdó takarókúp  
**GB** Plastic cone for wash-basin  
**SK** Krytka na šroub  
**RO** Con acoperire  
**HR** Konusni čep za umivaonik  
**RU** Конусное обрамление для умывальника



Kiszerezés	Súly	Méret
100 db	0,396 kg	150 x 180 mm

**STY-528** | 5 998607 352804

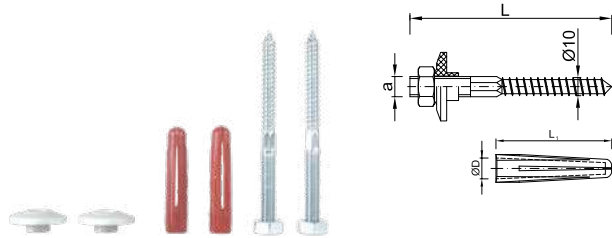
- HU** WC rögzítőkúp  
**GB** WC Internal flush cone  
**SK** Krytka na WC šroub  
**RO** Con legătură WC  
**HR** WC konusni osigurač  
**RU** Конусная манжета для туалета



Kiszerezés	Súly	Méret
100 db	0,090 kg	150 x 180 mm

## MOSDÓRÖGZÍTŐ CSAVAR |

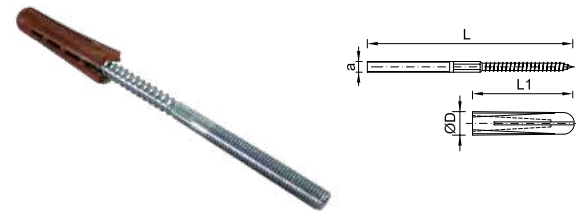
- HU** Mosdórögztő csavar 10x105 mm-es  
**GB** Wash basin fixing set (dowel with a screw, 10x105 mm)  
**SK** Set upevňovací pre umyvadlo M10x125 mm  
**RO** Șurub de montaj chiuveta M10x125 mm  
**HR** Vijak dijana 10x125 mm  
**RU** Винт крепления умывальника 10x125 мм



Cikkszám	Méret [MM] a x L	DB	Súly [KG]	Kiszereles méret [MM]	EAN-13
<b>MR-105</b>	10 x 105	100	11,600	350 x 230 x 160	5998607510013
<b>MR-125</b>	10 x 125	100	13,400	350 x 230 x 160	5998607312518
<b>MR-145</b>	10 x 145	100	15,200	350 x 230 x 160	5998607314529

## GUMIS BILINCS RÖGZÍTŐ |

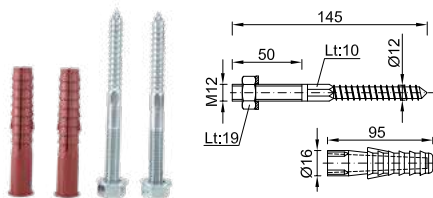
- HU** Gumis bilincs rögzítő  
**GB** Dowel screw with plastic anchor  
**SK** Upevňovací šroub pre objímky  
**RO** Prezon fixare colier cu garnitura  
**HR** Objimnica s gumom za pričvrćivanje  
**RU** Пластиковый дюбель для хомута



Cikksz.	Méret [MM] a x L	DB	Súly [KG]	Kiszereles méret [MM]	EAN-13
<b>GR-8X90</b>	10 x 90	50	1,410	135 x 120 x 80	5998607344038
<b>GR-8X125</b>	8 x 120	40	1,325	160 x 115 x 50	5998607344052
<b>GR-8X145</b>	10 x 140	40	1,604	160 x 115 x 50	5998607344045
<b>GR-10X125</b>	10 x 120	50	2,660	155 x 155 x 75	5998607344069

## BR-145 |

- HU** Bojler rögzítő  
**GB** Mounting screw with plastic anchor for boiler  
**SK** Set na prichytenie bojleru -šrouby 145 mm  
**RO** Set fixare boiler  
**HR** Set vijaka za bojler  
**RU** Крепеж бойлера

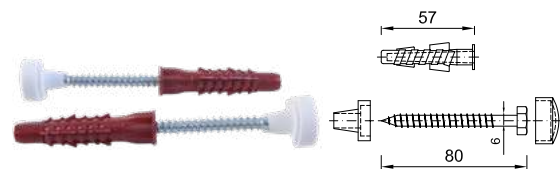


Kiszereles	Súly	Méret
10 db	18,200 kg	240 x 255 x 165 mm

## WRH-80 |

## WRH-80-RM | ROSZDAMENTES | Stainless steel |

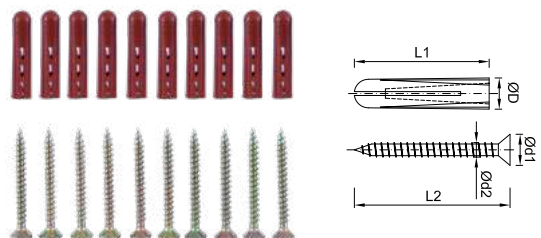
- HU** WC rögzítő csavar (HATLAPFEJŰ)  
**GB** Toilet fixing screw (hex screw)  
**SK** WC pripevňovacie šrouby 80 mm -šestšhran  
**RO** Șurub hexagonal fixare vas WC  
**HR** Set vijaka za WC školjku  
**RU** Закрепительный винт туалета (шестигранный)



Kiszereles	Súly	Méret
250 db	8,750 kg	240 x 350 x 170 mm

## TIPLI + CSAVAR |

- HU** Ø6 mm-es tipli+facsavear  
**GB** Ø6 mm plastic anchors with 100 mm long  
**SK** Hmoždinka 6 + šroub  
**RO** Dibluri Ø6 + șuruburi  
**HR** Ø6 tipla + vijak iver  
**RU** Дюбель Ø6мм + шуруп



Cikksz.	Méret [MM]	Átmérő Ø [MM]	L 1 [MM]	L 2 [MM]	Méret	Súly [KG]	DB	EAN-13
<b>TF-06</b>	100	6	27	35	220 x 340 x 160	9,212	300	5998607344007
<b>TF-08</b>	120	8	32	44	220 x 340 x 160	8,712	250	5998607350084
<b>TF-10</b>	140	10	42	50	220 x 340 x 160	9,512	150	5998607344014
<b>TF-12</b>	140	12	52	60	220 x 340 x 160	8,932	80	5998607344021



**KSZ |** 

- HU** Kenőszappan 250g-os, tubusos
- GB** Lubricant 250g
- SK** Mazacia mydlo 250 gram
- RO** Lubrifiant asamblare, 250 g
- HR** Pasta za podmazivanje cijevi 250 g. u tubi
- RU** Смазочное мыло 250gr



Kiszerezés	Súly	Méret
50 db	13,750 kg	480 x 300 x 160 mm

**KSZ-1 |** 

- HU** Kenőszappan 500g-os, tubusos
- GB** Lubricant 500g
- SK** Mazacia mydlo 500 gram
- RO** Lubrifiant asamblare, 500 g
- HR** Pasta za podmazivanje cijevi 500 g. u tubi
- RU** Смазочное мыло 500gr



Kiszerezés	Súly	Méret
23 db	13,090 kg	480 x 300 x 160 mm

**WB-1 |** 

- HU** WC ültető gumi
- GB** Straight black rubber connector
- SK** WC gumová vložka rovná
- RO** Cauciuc pentru așezat vas WC
- HR** Gumena WC manžeta
- RU** Резинка для установления туалета / прокладка /



Kiszerezés	Súly	Méret
10 db	1,540 kg	-

**WBE-1 |** 

- HU** WC bekötő, excenteres
- GB** Straight black rubber connector excenter
- SK** WC gumová vložka excentrická
- RO** Racord excentric WC
- HR** WC manžeta excentar
- RU** Манжета для туалета со смещением



Kiszerezés	Súly	Méret
10 db	2,880 kg	-

**SZJ-01 |** 

- HU** Színjelző csavar (kék, piros)
- GB** Screw for acrylic knob
- SK** Skrutka pre kohútik čirý
- RO** Buton colorat pt. șurub (albastru, roșu)
- HR** Vijak u boji (plavi, crveni)
- RU** Цветной болт для акриловой кнопки (синий, красный)



Kiszerezés	Súly	Méret
1 db	0,003 kg	-

**TT-A |** 

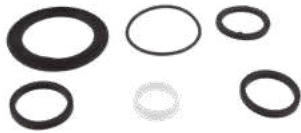
- HU** Tágulási tartály tartó 3/4", állítható
- GB** Expansion Tank Bracket Steel (Adjustable Console, grey)
- SK** Nastavitelná konzole pro upevnění expanzní nádoby na zeď.
- RO** Suport vas expansiune, racord 3/4"
- HR** Nosač za ekspanzijsku posudu
- RU** Регулируемый кронштейн крепления расширительного бака



Kiszerezés	Súly	Méret
1 db	0,720 kg	-

## S-6 |

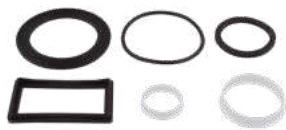
- HU Tömítő garnitúra mosdósífonhoz
- GB Set of seals for wash-basin pipe trap
- SK Set tesnení k umyvadlovému sífonu
- RO Garnitură etanșare pentru sifon lavoar
- HR Set brtvila za sifon za umivaonik
- RU Комплект уплотнителей сифона для умывальника



Kiszerezés	Súly	Méret
1 db	0,018 kg	150 x 180 mm

## S-7 |

- HU Tömítő garnitúra mosogató szífonhoz
- GB Set of seals for sink pipe trap
- SK Set tesnení k drezovému sífonu
- RO Garnitură etanșare pentru sifon chiuvetă
- HR Set brtvila za sifon za sudoper
- RU Комплект уплотнителей сифона для моек



Kiszerezés	Súly	Méret
1 db	0,031 kg	150 x 180 mm

## S-8 |

- HU Tömítógarnitúra kádsífonhoz
- GB Set of seals for bath trap
- SK Tesniaca súprava k van.sifonu
- RO Garnitură etanșare pt. sifon cadă
- HR Set brtvila za sifon za kadu
- RU Комплект уплотнителя к сифону ванны



Kiszerezés	Súly	Méret
1 db	0,037 kg	150 x 180 mm

ZERTIFIKAT ◆ CERTIFICATE ◆ CERTIFICADO ◆ СЕРТИФИКАТ ◆ CERTIFICADO ◆ CERTIFICATE ◆ ZERTIFIKAT

### TANÚSÍTVÁNY CERTIFICATE

ÉMI-TÜV SÜD Kft.  
H – 2000 Szentendre, Dózsa György út 26.  
Tanúsítja, hogy a  
Hereby we certify that

**Styron Kft.**  
H – 2243 Kóka, Zsámboki út ipartelep

az alábbi érvényességi területre vonatkozóan  
minőségirányítási és környezetközpontú irányítási rendszert vezetett be és alkalmaz  
has established and applies a Quality and Environmental Management System for

**Műanyag épületgépészeti alkatrészek és komplett rendszerek,  
felszerelések tervezése, gyártása, forgalmazása**  
*Design, manufacturing and trade of plastic spare parts  
and whole systems for building engineering.*

Az audit során (megbízási szám: 732072398) bizonyítást nyert, hogy a rendszer megfelel  
az MSZ EN ISO 9001:2015 és MSZ EN ISO 14001:2015 szabványok követelményeinek.  
An audit was performed, Report No. 732072398 Proof has been furnished that  
the requirements according to MSZ EN ISO 9001:2015 and MSZ EN ISO 14001:2015 are fulfilled.

A tanúsítvány 2019.03.17-től 2022.03.16-ig érvényes.  
The certificate is valid from 2019-03-17 until 2022-03-16.  
Nyilvántartási szám / Certificate Registration No. MS 1524-008 / MS 1524/K-008

ÉMI-TÜV SÜD Kft.  
Szentendre, 2019-03-21

ZERTIFIKAT ◆ CERTIFICATE ◆ CERTIFICADO ◆ СЕРТИФИКАТ ◆ CERTIFICADO ◆ CERTIFICATE ◆ ZERTIFIKAT

### TANÚSÍTVÁNY CERTIFICATE

ÉMI-TÜV SÜD Kft.  
H – 2000 Szentendre, Dózsa György út 26.  
Tanúsítja, hogy a  
Hereby we certify that

**Styron Kft.**  
H – 2243 Kóka, Zsámboki út ipartelep

az alábbi érvényességi területre vonatkozóan  
minőségirányítási és környezetközpontú irányítási rendszert vezetett be és alkalmaz  
has established and applies a Quality and Environmental Management System for

**Műanyag épületgépészeti alkatrészek és komplett rendszerek,  
felszerelések tervezése, gyártása, forgalmazása**  
*Design, manufacturing and trade of plastic spare parts  
and whole systems for building engineering.*

Az audit során (megbízási szám: 732072398) bizonyítást nyert, hogy a rendszer megfelel  
az MSZ EN ISO 9001:2015 és MSZ EN ISO 14001:2015 szabványok követelményeinek.  
An audit was performed, Report No. 732072398 Proof has been furnished that  
the requirements according to MSZ EN ISO 9001:2015 and MSZ EN ISO 14001:2015 are fulfilled.

A tanúsítvány 2019.03.17-től 2022.03.16-ig érvényes.  
The certificate is valid from 2019-03-17 until 2022-03-16.  
Nyilvántartási szám / Certificate Registration No. MS 1524-008 / MS 1524/K-008

ÉMI-TÜV SÜD Kft.  
Szentendre, 2019-03-21





## ÁLLV-03



## KATALÓGUSOK



## ÁLLV-06



## KIADVÁNYOK

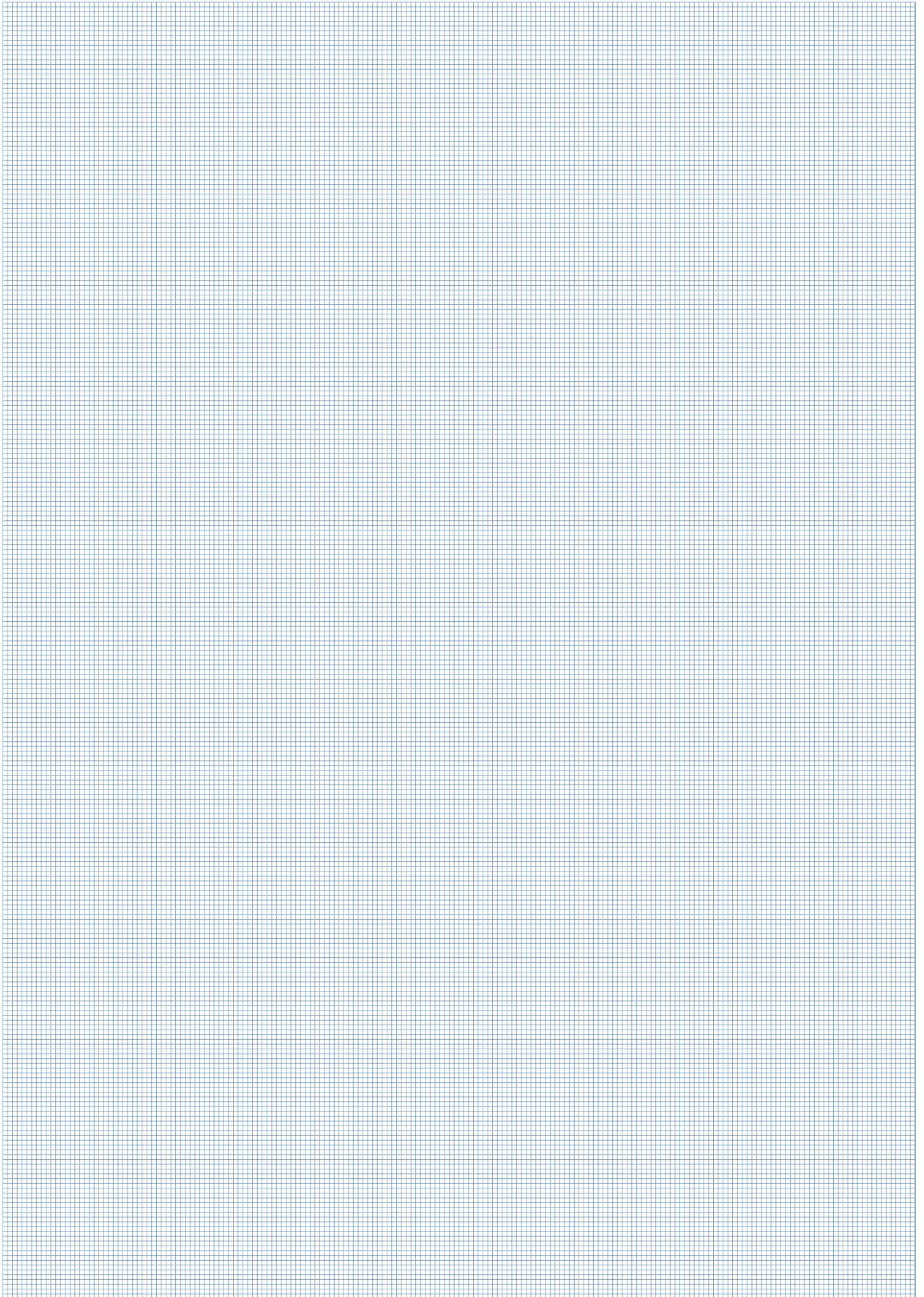


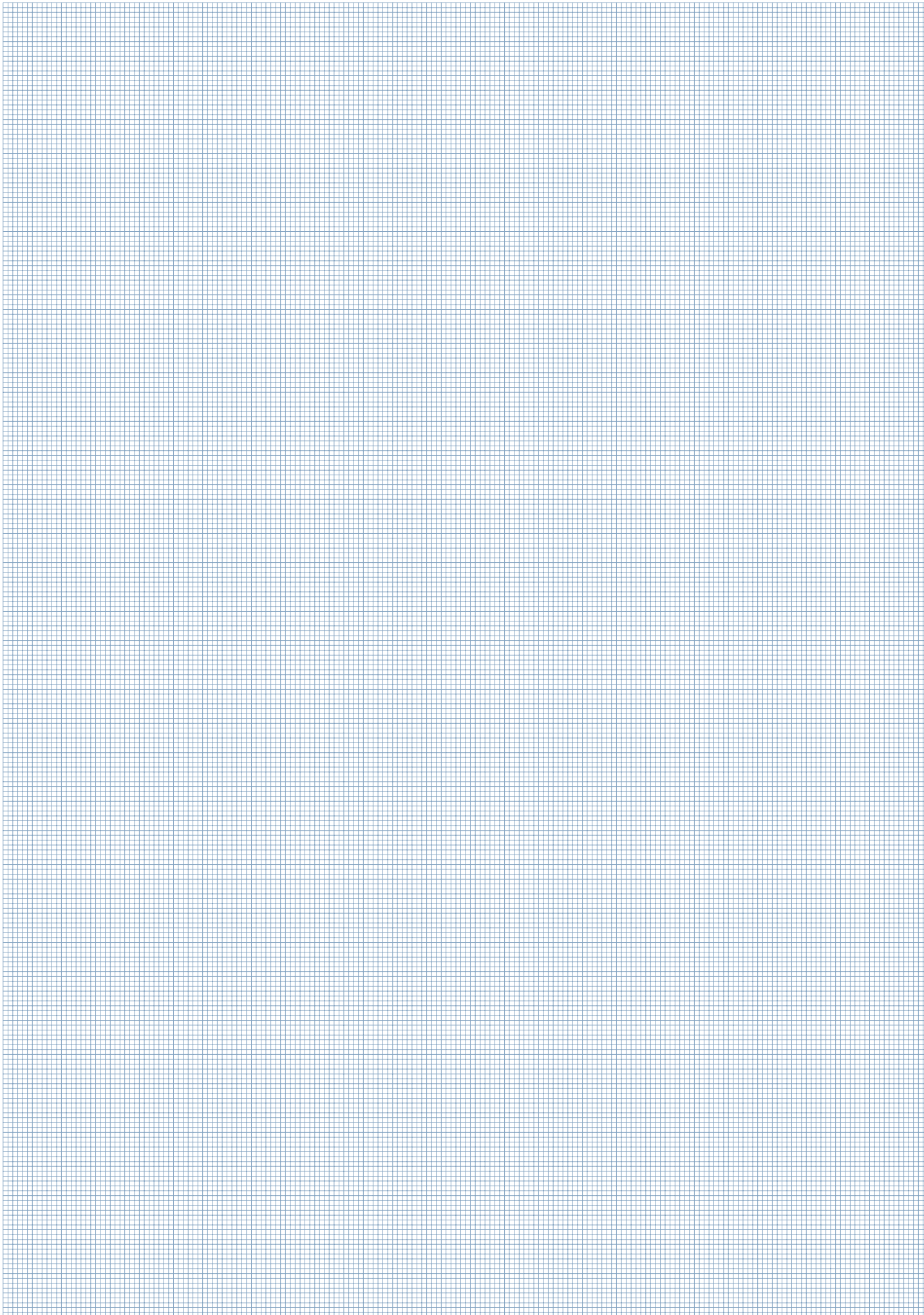
## ÁLLV-05



## LEPORELLÓK







30  
ÉVE 1989-2019  
MAGYARORSZÁGON



**Tel:** +36 29 629 030  
**Fax:** +36 29 629 030 / 117  
**E-mail:** [ertekesites@styron.hu](mailto:ertekesites@styron.hu)  
[styronkft@styron.hu](mailto:styronkft@styron.hu)  
**Cím:** 2243 Kóka, Zsámboki út  
Ipartelep

AZ ÖN PARTNERE | YOUR PARTNER  
TWÓJ PARTNER | ВАШ ПАРТНЕР | DEIN PARTNER