

radaway 

Találja meg álmai
zuhanykabinját

ÚJDONSÁGOK | Modó SL, Furo SL, Kios, Doris



Érvényes: 2023. 03. 27-től

2023

Tartalomjegyzék





Zuhanykabin-választó.....	1
Ikonjaink segítenek a tájékozódásban	7
Amit a burkolónak tudni kell!	15
Egyedi zuhanykabinok	16
Radaway Print	18
Lézergravírozás	20
Hypnotic	22
ÚJ Walk-in	24
Arta	42
Euphoria	56
ÚJ Furo	64
Espera Pro / Espera	72
Idea	80
Essenza Pro	88
ÚJ Essenza	94
Fuente New	104
Nes	114
Eos	132
Torrenta	154
Evo	162
Twist	166
ÚJ Premium Pro	170
Premium Plus	176
ÚJ Projecta	190
Kádparavánok	194
Toldóprofilok	220
Zuhanytálcák	222
Szifonok	243
Kiegészítő termékek.....	246
Rozsdamentes zuhanyfolyókák	248
Burkolható zuhanytálcák	252
Rendelési segédletek	258
Márkaszerviz	261
Általános beépítési követelmények, tanácsok	262



Zuhanykabin-választó

A kabintípusokat ikonokkal ábrázoltuk, mellette pedig oldalszámmal jelöltük hol találja meg.

WALK-IN FALAK



	Modo New I / X 26		Modo New II / X / XL 27		Modo New III / X 30		Modo New IV 31
	Euphoria Walk-in I 33		Modo II törölközőt. 28		Euphoria Walk-in III 35		Euphoria Walk-in VI 37
			Modo SL II 29				
			Euphoria Walk-in II 34				
			Euphoria Walk-in V 36				
			Furo Walk-in 38				
			Furo SL Walk-in 39				
			Espera Pro Walk-in 40				
			Nes Walk-in II 41				

ÍVES | ÍVES ASZIMMETRIKUS KABINOK

Nyíló kabinok

	EOS PDD I 134		NES PDD II 116		Euphoria PDD 58
			EOS PDD II 135		Fuenta New PDD 106
					Eszenza Pro PDD 90
					Eszenza PDD 96
					Torrenta PDD 156

Görgős kabinok





	Idea PDD 82		Premium Plus E1700 181
	Premium Pro PDD 172		
	Premium Plus A 1900 178		
	Premium Plus E 1900 180		
	Premium Plus A 1700 179		
	Projecta A 192		

SZÖGLETES | ASZIMMETRIKUS SZÖGLETES KABINOK

Nyíló kabinok


	Arta KDJ I 44		Arta KDJ II 45		Euphoria KDJ 60
	NES KDJ I 119		NES KDJ II 120		Fuenta New KDJ 108
	EOS KDJ I 140		EOS KDJ II 141		Eszenza Pro KDJ 92
					Eszenza KDJ 98
					Torrenta KDJ 157
	Arta KDS II 49		Arta DWD+S 50		Twist DW+S 168
	NES KDS II 123		EOS DWD+S II 144		Fuenta New KDJ-B 110
	EOS KDS II 143				EOS KDJ-B 139
					Nes KDJ-B 121

Görgős kabinok

	Premium Plus DWD+S 189		EVO DW+S 164
	Furo KDD 67		Furo KDJ 66
	Furo SL KDD 68		Espera Pro KDJ 74
	Espera KDD 77		Espera KDJ 76
	Idea KDD 83		Idea KDJ 84
	Premium Pro KDD 173		Premium Pro KDJ 174
	Premium Plus C/D 186		Premium Plus DWJ+S 187
	Premium Plus C 1700 184		
	Projecta C 193		


	Arta KDD I 46		Arta KDD II 47		Euphoria KDD 59
	NES KDD I 117		NES KDD II 118		Fuenta New KDD 107
	EOS KDD I 136		EOS KDD II 137		Eszenza Pro KDD 91
					Eszenza KDD 97
					Torrenta KDD 158

Ötszögletű



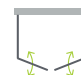
	Eszenza PTJ 100
	NES PTJ 124

EGYENES FALRA SZERELHETŐ KABINOK

Görgős kabin




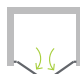

	Premium Plus P 185
---	--------------------

3 oldalú kabinok



	Euphoria KDJ+S 61		Euphoria KDJ-P 62		EOS DWD+2S II 145
	Eszenza KDJ+S 99				
	Fuenta New KDJ+S 109				

ZUHANYAJTÓK

Nyíló ajtók

	Arta DWJ I 52		Arta DWJ II 53		Arta DWS 54
	NES DWJ I 126		NES DWJ II 63		Eszenza DWJS 128
	EOS DWJ I 146		Fuenta New DWJ 112		Fuenta New DWJS 113
			Eszenza Pro DWJ 93		NES DWJS 130
			Eszenza DWJ 102		EOS DWJS II 152
			NES DWJ II 127		Torrenta DWJS 160
			EOS DWJ II 147		
			Torrenta DWJ 159		
			Twist DW 169		
	Arta DWD 51		Nes DWB 125		
	NES DWD I 129		EOS DWB I 151		
	EOS DWD I 148				
	EOS DWD II 149				

Görgős ajtók

	Furo DWD 70		Furo DWJ 69
	Espera DWD 79		Furo SL DWJ 70
	Idea DWD 86		Espera Pro DWJ 75
	Premium Plus DWD 188		Espera DWJ 78
			Idea DWJ 85
			EVO DW 165
			Premium Pro DWJ 175
			Premium Plus DWJ 186

Ikonjaink

Burkolóknak

Egyedi zuhanykabinok

Gravírozás

Hypnotic

Walk-in

Arta

Euphoria

Furo

Espera Pro
Espera

Idea

Eszenza Pro
Eszenza **ÚJ**

Fuenta New

Nes

EOS

Torrenta

EVO

Twist

Premium Pro **ÚJ**

Premium Plus

Projecta

Kádparavánok

Toldóprofilok

Zuhanytálcák

Szifonok

Zuhanyfolyókák

Burkolható zuhanytálcák

Márkaszervez

ÚJ

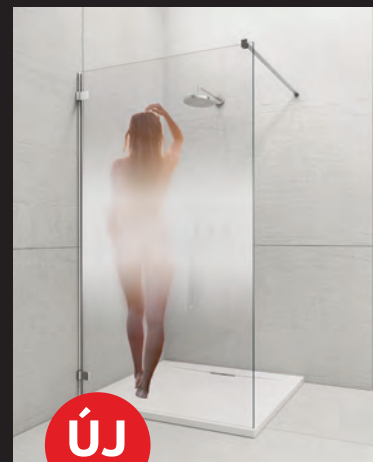
Újdonságok

Visiosun üveg – örökkön változó hullámforma gazdagítja a környezetet és a benne levők életét.



Master-Soft –

modern üveg finom 3D hatással, mely meghitt intimitást biztosít a szórt fény lágy harmóniájával. Díjnyertes üvegtisztítás, a Red Dot Award zsűrije kiemelte, hogy „lenyűgöző”, ahogy az üvegre pillantó folyamatosan változó formákat szedhet ki a négyzetes mintából.



Gradient üveg –

elegánsan oldja meg azt, hogy a zuhanyzó takarjon is, sejtessen is, mutasson is, de ne túl sokat.



ÚJ

Szálcsiszolt réz – Diszkrét elegancia a legújabb trendben. Elérhető a Modo New, Furo és Essenza Pro termékeknél.



ÚJ

Szálcsiszolt arany – Arany antikolt hatással, mely egyszerre modern és tradicionális.



ÚJ

Szálcsiszolt fegyvermetál – Egyedi ízlésekre egyedi dizájnt kínál ez a férfias és fegyelmetten visszafogott megjelenés.



ÚJ

Szálcsiszolt króm – Az egyik legizgalmasabb szürke szín lehet, mert a króm szürkéjét idézi, de megújítja az értékeit, és frissít rajta.



- Zuhanykabin választó
- Ikonjaink
- Burkolóknak
- Egyedi zuhanykabinok
- Gravírozás
- Hypnotic
- Walk-in
- Arta
- Euphoria
- Furo
- Espera Pro
- Espera
- Idea
- Essenza Pro
- Essenza ÚJ
- Fuenta New
- Nes
- EOS
- Torrenta
- EVO
- Twist
- Premium Pro ÚJ
- Premium Plus
- Projecta
- Kádparavánok
- Toldóprofilok
- Zuhanytálcák
- Szifonok
- Zuhanyfolyókák
- Burkolható zuhanytálcák
- Márkaszervez



Prémium Pro zuhanyajtó – Új szintre emeltük a görgős kabinokat, mert ez a termékcsalád keskenyebb lett és feketében is választható.



Premium Pro zuhanykabin – Legyen íves, szögletes, vagy aszimmetrikus? Legyen króm, vagy fekete? Ezt az új Pro család mind tudja.



Projecta A zuhanykabin – Belépőszintű zuhanykabinunk otthoni projektekre is kiváló választás



Projecta C zuhanykabin – Nemcsak ívesben, hanem szögletes változatban, két méretben kínált lehetőség ott, ahol a szögletes forma kényelmesen elfér.



A Walk-In zuhanyzók legújabb generációja

Ennek az új, szinte láthatatlan megoldásnak köszönhetően nincs szükség egyéb üvegmegfogóra, mert az SL stabilizátor mindent megtart. Nincs szükség keresztmervítésre, vagy 45 fokos oldalmegfogóra.

Zuhanykabin választó

Ikonjaink

Burkolóknak

Egyedi zuhanykabinok

Gravírozás

Hypnotic

Walk-in

Arta

Euphoria

Furo

Espera Pro
Espera

Idea

Essenza Pro
Essenza **ÚJ**

Fuenta New

Nes

EOS

Torrenta

EVO

Twist

Premium Pro **ÚJ**

Premium Plus

Projecta

Kádaparavánok

Toldóprofilok

Zuhanytálcák

Szifonok

Zuhanyfolyókák

Burkolható zuhanytálcák

Márkaszerviz



1

13

3

16

8

4

9

12

6

5

11

7

2

15

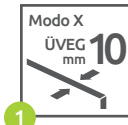
14

10

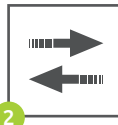
Ikonjaink segítenek a tájékozódásban



Üvegvastagságot és szabványt jelölő ikon. Az edzés hatására az üveg ütésállósága, terhelhetősége jelentősen megnő, ezáltal egy rendkívül tartós és biztonságos üveget kapunk.



Soft open-close rendszer, mely fékezi az Espera Pro típusú kabin ajtót kinyitáskor és becsukáskor.



Kristálytisztta fényáteresztés! Valódi színhűség a fürdőszobában. Részletek a 9. oldalon.



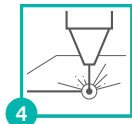
Mondjon búcsút a gyors vízkőlerakódásnak az Easy Clean védőréteggel! Praktikus megoldást kínálunk, ami lecsökkenti a tisztításra szánt időt is. Részletek a 9. oldalon.



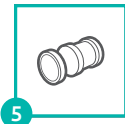
Az így jelölt termékek felárral rendelhetőek Barna, Grafit, Intimo és Mirror üveggel. Részletek a 8. oldalon.



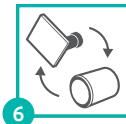
Ezzel a szimbólummal jelölt termékek esetén rendelhető Print nyomtatás zuhanykabinra. Részletek a 18. oldalon.



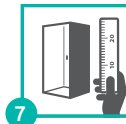
Az ezzel a szimbólummal jelölt termékek esetén elérhető a lézergravírozás. Részletek a 20. oldalon.



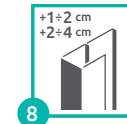
Válasszon kedvére! Kiegészítő fogantyúk az Ön igényeire szabva. Egyes, ezzel a jellel jelölt modellek esetében lehetővé tettük a kiegészítő fogantyúk rendelését is. Részletek a 13. oldalon.



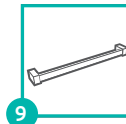
Ezzel a jellel jelölt modellek esetében lehetővé tettük a fogantyú választását is. Részletek a 12. oldalon.



Nem találta meg a megfelelő méretű zuhanykabin, zuhanyfalat vagy kádpáravánt? Elkészítjük Önnek a kívánt méretben! Részletek a 16. oldalon.



Megmentheti a burkolt fürdőszobáját egy esetleges módosítástól! Nagy segítség lehet ott, ahol pár centi tolással megoldható a beépítés. Részletek a 220. oldalon.



A törölközőtartónak köszönhetően Ön mindig kényelmesen elérheti a törölközőjét. Ezzel az ikonnal jelölt kabinok rendelhetőek törölközőtartóval. Részletek a 13. oldalon.



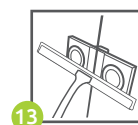
Termékeink kialakítása a maximális nyílászélességet biztosítja. A mozgássérültek számára is használható zuhanyteret tud kialakítani.



Ahol ezt az ikont látja, ott különösen ügyeljen a rendelésnél a pontos cikkszám megadására! Termékeink ugyanis jobbos, illetve balos kivitelben is megvásárolhatóak.



Amennyiben a standard külső zsanérrögzítés nem alkalmazható, lehetőség van belső zsanérrögzítéssel megrendelni a terméket. Részletek a 11. oldalon.



A zuhanyzó belső üvegfelületén könnyen takarítható síkszanéros kialakítás.



Elegáns és praktikus innováció. Könnyen takaríthatóak, az üveg belső felületén sík rögzítésű görgők.



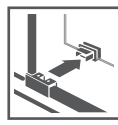
Közvetlenül a burkolatra is ráépíthető. Olvassa el hasznos tanácsainkat a 15. oldalon.



Burkolattal egy síkba beépíthető műmárvány zuhanytálca.



Ahol ezt az ikont látja, amennyiben fekete zuhanykabint választ, akkor lehetősége van fekete mágnescsíkot kérni a zuhanykabinhoz.



Kiaskasztható és kiemelhető ajtók a könnyű tisztításért.



Tartós és biztos megoldás a vízsugar zuhanytérben való benttartására.



Az ajtóra közvetlen irányított vízsugar esetén vízszivárgás alakulhat ki. (EN 14428:2004+A1:2008)



A zuhanytér kialakítása nem zárt minden irányban, ezért a víz szabadon kijuthat a zuhanytérből.



Walk-in falakhoz kínáljuk a speciális mennyezeti üvegrögzítést. Független teleszkóprúd részletek a 31. oldalon.



A zöld körvonallal elátott ikonjaink megmutatják, hogy az adott kiegészítő, vagy szolgáltatás feláras. A zöld körvonallal nélküli ikonok sztenderdek, nem felárasok.

Burkolóknak

Egyedi zuhanykabinok

Gravírozás

Hypnotic

Walk-in

Arta

Euphoria

Furo

Espera Pro
Espera

Idea

Essenza Pro
Essenza ÚJ

Fuenta New

Nes

EOS

Torrenta

EVO

Twist

Premium Pro ÚJ

Premium Plus

Projecta

Kádpáravánok

Toldóprofilok

Zuhanytálcák

Szifonok

Zuhanyfolyókák

Burkolható zuhanytálcák

Márkaszervez

Üvegvariációk

Felárral választható színek



Vásárlóink igényeinek minél teljesebb kielégítése érdekében zuhanykabinjainkat számos üvegvariációval kínáljuk. Ez vonatkozik egyaránt a standard és az egyedi méretű kabinokra is. Azoknál a termékeknél, ahol ezt a piktogramot megtalálja, lehetősége van a zuhanykabint az alábbi üvegek valamelyik változatában megvásárolni.



Grafit



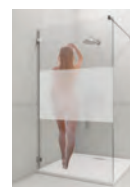
Szatén



Barna



UltraClear



Intimo



Gradient



Mirror



Visiosun*



Master-Soft**

⚠️ A Frame és Factory színes üveg árképzése csak a Frame és Factory átlátszó üveg áraiból kiindulva képezhető.

* A következő modellekhez kapható üveg: Modo New, Espera Pro, Espera.

** A következő típusokhoz kapható üveg: Modo New, Nes (kivéve: KDJ-B, KDD-B, DWB, PND I), Eos (kivéve: PND I), Idea, Espera Pro, Espera, Torrenta, Twist.



Modo New, Modo X, Idea és egyes Nes zuhanykabinok esetében:



Frame/Átlátszó



Factory/Átlátszó



Frame/Grafit



Factory/Grafit



Frame/Barna



Factory/Barna



Frame/Szatén



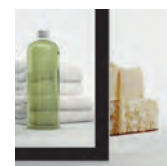
Factory/Szatén



Frame/Ultra Clear



Factory/Ultra Clear



Frame/Mirror



Factory/Mirror

Az üvegfelárat az alábbi táblázat segítségével számolhatja ki:

Üvegszín	Üvegvastagság	m ² ár
Barna	6 mm	12 000 Ft
Grafit	6 mm	12 000 Ft
Szatén	6 mm	12 000 Ft
Ultra Clear	6 mm	12 000 Ft
Master-Soft	6 mm	24 000 Ft
Mirror	6 mm	42 500 Ft
Barna	8 mm	15 000 Ft
Grafit	8 mm	15 000 Ft
Szatén	8 mm	15 000 Ft
Ultra Clear	8 mm	15 000 Ft
Master-Soft	8 mm	28 500 Ft
VisioSun	8 mm	28 500 Ft
Gradient	8 mm	38 000 Ft
Mirror	8 mm	55 000 Ft
Barna	10 mm	18 500 Ft
Grafit	10 mm	18 500 Ft
Szatén	10 mm	18 500 Ft
Ultra Clear	10 mm	18 500 Ft
Factory/Frame/ Intimo	6/8/10 mm	44 000 Ft
Printing	6/8/10 mm	66 000 Ft

PÉLDA: Ha Ön szeretne egy Nes KDD I 90x90-es zuhanykabin (6 mm) Barna üveggel (117. oldal), akkor ennek kiszámítása így néz ki:

Standard átlátszó kabin ára, jobb és baloldal együtt:
162.700 Ft + 162.700 Ft = 325.400 Ft

Ehhez kell hozzáadni a fenti táblázat alapján a Barna üveg színfelárat (m²) a kabin jobb és bal oldali üvegére számolva: 2x21.600 Ft = 43.200 Ft

Tehát a Nes KDD I 90x90-es kabin ára

Barna üveggel: 325.400 Ft + 43.200 Ft = 368.600 Ft

! Természetesen, ha kérdése van a számolással kapcsolatban bátran írjon nekünk az info@radaway.hu e-mail címre. Kérdését max. 2 munkanap alatt megválaszoljuk!

UltraClear® Építsen kristálytisztán!



Az UltraClear® üvegeknek alacsony a vasoxid tartalma, amely különösen tisztává és átlátszóvá teszi a terméket.

A gyártása során használt új típusú anyagok növelik az üveg fényáteresztő képességét, és csökkentik annak a hagyományos üvegre jellemző zöldes színezetét. Ez kimondottan jellemző a 6, 8 és 10 mm vastagságú üvegekre.

A zöldes színezet helyett rendkívül tiszta az üveg és szélei kékes árnyalatúak. UltraClear® kitűnő választás azok számára, akiknek különösen fontosak a természetes színek és a tiszta átláthatóság.

Az UltraClear® kristálytisztá átlátszóságával és magas fényével ideális választás azoknak, akiknek a fényesség mellett a színek eredetisége fontos. Az egyes üvegtípusokkal készült zuhanykabinok ára függ a beépített üveg vastagságától, valamint az egyes elemek szélességétől.



! Az UltraClear® a PDD modelleknél nem elérhető. Árral és további információval kapcsolatban érdeklődjön értékesítési partnerünknel, vagy küldjön e-mailt az info@radaway.hu címre és 2 munkanapon belül megválaszoljuk kérdését.

EasyClean® Vízlepergető réteg



Az EasyClean® tükörsima víz-taszító felület nagymértékben meggátolja a víz üvegfelületre való tapadását, ezáltal az optikai mattulást is okozó ásványi anyagok lerakódását is.

Az apró vízcseppek, melyek a méretüknél fogva megtapadnak az üveg felületén, könnyedén letörölhetőek egy puha törlőkendővel, mert nincs kémiai kapcsolat az üveg és a víz között.

A EasyClean® üvegfelület ellenáll a szennyeződéseknek, de ez a felület időközönkénti gondozást, karbantartást igényel. Ennek gyakorisága függ a víz keménységétől és a zuhanyozás sűrűségétől. EasyClean® védőréteggel nagymértékben hozzájárul a zuhanyzója esztétikus megjelenéséhez és az üveg élettartamának akár a többszörözéséhez is.

! A Radaway **felár nélkül** EasyClean® védőréteget kínál az összes zuhanykabin családhoz, kivétel a Premium család.

EasyClean vízlepergető védőréteg megújító szerek (247. oldal):

- EasyClean Glass Cleaner | **Ára: 5.900 Ft**
- EasyClean Glass Protector | **Ára: 8.500 Ft**



Zuhanykabin választó

Ikonjaink

Burkolóknak

Egyedi zuhanykabinok

Gravírozás

Hypnotic

Walk-in

Arta

Euphoria

Furo

Espera Pro
Espera

Idea

Essenza Pro
Essenza **ÚJ**

Fuenta New

Nes

EOS

Torrenta

EVO

Twist

Premium Pro **ÚJ**

Premium Plus

Projecta

Kádaparavánok

Toldóprofilok

Zuhanytálcák

Szifonok

Zuhanyfolyókák

Burkolható zuhanytálcák

Márkaszervez

Profilszínek

KRÓM

Minden termékcsalád, minden modellje.



ARANY

Modo New, Furo, Idea, Essenza Pro



FEKETE

Modo (X/New), Furo, Idea, Essenza Pro, Essenza, Nes, Premier Pro



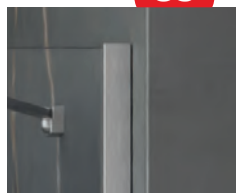
FEHÉR

Modo New, Idea, Essenza Pro



Szálcsiszolt KRÓM

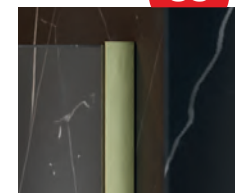
Modo New, Furo, Essenza Pro



ÚJ

Szálcsiszolt ARANY

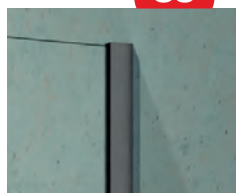
Modo New, Furo, Essenza Pro



ÚJ

Szálcsiszolt FEGYVERMETÁL

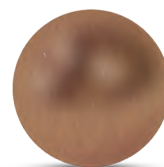
Modo New, Furo, Essenza Pro



ÚJ

Szálcsiszolt RÉZ

Modo New, Furo, Essenza Pro



ÚJ

Stabilitás belülről

Elegáns és erős rögzítés

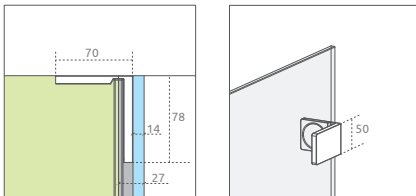


Amennyiben a standard külső fali konzol nem alkalmazható, lehetőség van belső rögzítésű fali konzollal megrendelni a terméket.

Ilyen esetben rendkívül fontos, hogy a fal megfelelően egyenes legyen, hiszen belső zsanér használata esetén nincs lehetőség tömítő profilt használni.



! Arta és Euphoria termékekhez választható.



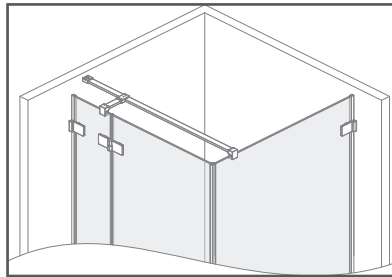
Mikor ajánljuk ezt a megoldást?

Ha a kabin széle a fal sarkára lett tervezve, ahol a burkolatok mögött nincs kellő falvastagság.

Termékkód: 004-006002901 | **Ára:** 46.700 Ft

! Felár nélkül megrendelhető speciális kiegészítő elem. Csak a kabinnal egy időben megrendelhető.

Keresztmerezítő szett



A SZETT TARTALMA:

- Üvegmegefogó elem 2 db
- Fali rögzítő elem 1db
- Összekötő elem 1db
- 1500 mm hosszú profilelem (megfelelő méretre a helyszínen vágandó)

Keresztmerezítő szett 6 mm-es KDJ

kabinokhoz. Termékkód: 6KWK1

Ára: 46.200 Ft

Keresztmerezítő szett 6 mm-es KDJ

kabinokhoz. Termékkód (fekete): 6KWK1B

Ára: 50.900 Ft

Keresztmerezítő szett 8 mm-es KDJ

kabinokhoz. Termékkód (króm): 8KWK1

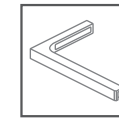
Ára: 46.200 Ft

Keresztmerezítő szett 8 mm-es KDJ

kabinokhoz. Termékkód (fekete): 8KWK1B

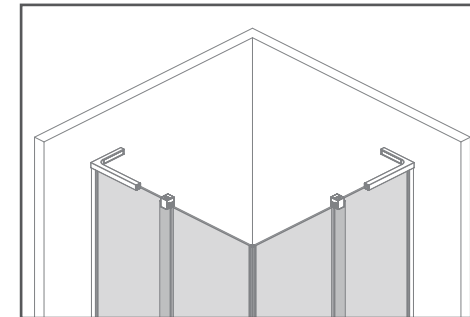
Ára: 51.200 Ft

SL üvegrögzítés



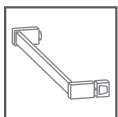
Az SL stabilizátor 6 és 8 mm vastagságú üveghez rendelhető, oldalanként 1200mm szélességig.

8 színben elérhető. Az SL stabilizátort a zuhanykabinnal egy időben kell megrendelni, egyedi áras termék. Szállítási határidő: 2-3 hét.



Termékkód	Szín	Irány	Ár
004-005003901	Króm	bal	27.700 Ft
004-005003904	White	bal	30.700 Ft
004-005003954	Black	bal	30.700 Ft
004-005003909	Gold	bal	33.700 Ft
004-005003991	Szálcsiszolt króm	bal	33.700 Ft
004-005003992	Szálcsiszolt fegyvermetál	bal	33.700 Ft
004-005003993	Szálcsiszolt réz	bal	33.700 Ft
004-005003999	Szálcsiszolt arany	bal	33.700 Ft
004-005004001	Króm	jobb	27.700 Ft
004-005004004	White	jobb	30.700 Ft
004-005004054	Black	jobb	30.700 Ft
004-005004009	Gold	jobb	33.700 Ft
004-005004091	Szálcsiszolt króm	jobb	33.700 Ft
004-005004092	Szálcsiszolt fegyvermetál	jobb	33.700 Ft
004-005004093	Szálcsiszolt réz	jobb	33.700 Ft
004-005004099	Szálcsiszolt arany	jobb	33.700 Ft

Ajtón lévő törölközőtartó fogantyúval



A Furo termékcsaládnál lehetőség van a zuhanykabin megrendelésére törölközőtartóként is funkcionáló fogantyúval*.

A fogantyút a zuhanykabinnal egyidőben kell megrendelni. Igényét jelezze egyértelműen a megrendelésben.



* króm, arany és fekete színben

A kiegészítő termék felára:

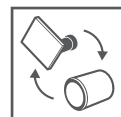
Króm: **36.900 Ft**

Fekete: **42.500 Ft**

Arany: **46.500 Ft**

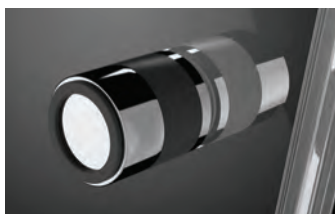
Válasszon kedvére!

Fogantyúk az Ön igényeire szabva



Egyes, ezzel a jellel jelölt modellek esetében lehetővé tettük a fogantyú választását is.

Az Eos termékcsaládnál a gyári fogantyút lecserélheti fekete vagy szürke gumi ütközővel borított, illetve egyszínű króm fogantyúra. Igényét jelezze egyértelműen a megrendelésben, és adja meg a választott fogantyú cikkszámát.



Termékkód: 004-400001401 | **Ára: 14.400 Ft**



Termékkód: 004-400001400 | **Ára: 14.400 Ft**

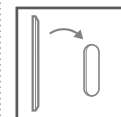


Termékkód: 004-400000301* | **Ára: 15.400 Ft**

* KDD-B, KDJ-B és DWB modellekhez nem rendelhető!

Furo designfogantyú

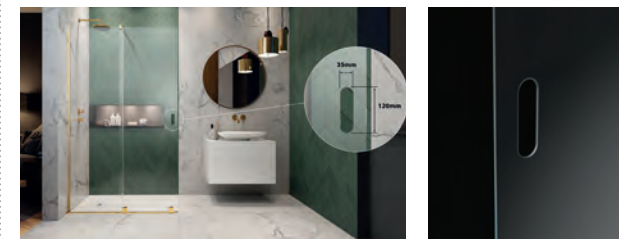
Diszkréten és praktikusan



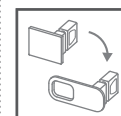
A Furo Walk-In falaknál lehetőség van a gyári fogantyút egy, az üvegbe mart ovális designfogantyúra cserélni.

A fogantyú mérete: 35x120 mm.

Igényét jelezze egyértelműen a megrendelésben.



Opcionális fogantyúk



A Nes, Essenza Pro, Essenza és Fuente New termékcsaládoknál a gyári fogantyúkat lekerekített fekete vagy krómozott fogantyúkra cserélheti.

Igényét jelezze egyértelműen a megrendelésben.

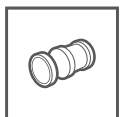


Termékkód (króm): 004-400002601 | **Ára: 12.900 Ft**

Termékkód (fekete): 004-400002654 | **Ára: 13.900 Ft**

Kiegészítő fogantyúk

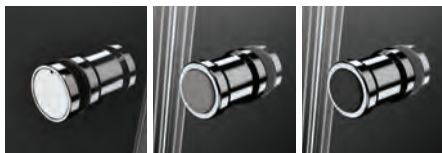
Minden csuklós ajtóhoz ajánljuk!



Kényelmessé teszi a csuklós ajtók belső kinyitását. Ergonomikus elhelyezés és kialakítás a belső üvegfelületen.

6 és 8 mm üvegvastagságú KDD-B és KDJ-B kabinokhoz, és DWB ajtókhöz ajánljuk. A szett fekete és szürke betétes fogantyút is tartalmaz. A furatok kialakítása a gyártási folyamat része, ezért a fogantyút a zuhanykabinnal egyidőben kell megrendelni. Szállítási határidő: 2-3 hét.

Termékkód (króm) : BF-001 | **Ára: 16.500 Ft**
 Termékkód (fekete) : BF-054 | **Ára: 19.000 Ft**



Megjelenés kívülről

Megjelenés belülről, szürke betéttel

Megjelenés belülről, fekete betéttel

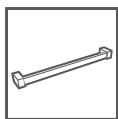


Fekete kiegészítő fogantyú



Törölközőtartó

Törölközője mindig kéznél van?



A törölközőtartónak köszönhetően Ön mindig kényelmesen eléri a törölközőjét. Ezzel az ikonnal jelölt kabinok rendelhetőek törölközőtartóval.

A törölközőtartó furatait kialakítjuk Önnek, ezért ezt a zuhanykabinnal egy időben kell megrendelni a 259. oldalon található rendelési segédlet segítségével. A komponensek és a rögzítési technológiánk biztosítja, hogy a zuhanykabin belső részén a törölközőtartó nem „zavar”, belesimul az üveg belső síkjába.

A törölközőtartó Mirror és Intimo üvegtípusokra nem választható.

A szállítási határidő 2-3 hét.



Rendelési segédlet a katalógus 259. oldalán!

A törölközőtartó kétféleképpen szerelhető fel:

Üvegre rögzítés két ponton



Törölközőtartó

WRG01 Króm	27.500 Ft
WRG54 Fekete	33.400 Ft
WRG09 Arany	35.500 Ft
WRG99 Szálcsiszolt arany	35.500 Ft
WRG93 Szálcsiszolt réz	35.500 Ft
WRG92 Szálcsiszolt fegyvermetál	35.500 Ft
WRG91 Szálcsiszolt króm	35.500 Ft

Rögzítés az üvegre és a burkolt falra



Króm törölközőtartó

Balos változat:
 WRW01-L
 Jobbos változat:
 WRW01-R
Ára: 27.500 Ft



Fekete törölközőtartó

Balos változat:
 WRW54-L
 Jobbos változat:
 WRW54-R
Ára: 33.400 Ft



A képen jobbos törölközőtartó látható

Zuhanykabin választó

Ikonjaink

Burkolóknak

Egyedi zuhanykabinok

Gravírozás

Hypnotic

Walk-in

Arta

Euphoria

Furo

Espera Pro
 Espera

Idea

Essenza Pro
 Essenza **ÚJ**

Fuente New

Nes

EOS

Torrenta

EVO

Twist

Premium Pro **ÚJ**

Premium Plus

Projecta

Kádparavánok

Toldóprofilok

Zuhanytálcák

Szifonok

Zuhanyfolyókák

Burkolható zuhanytálcák

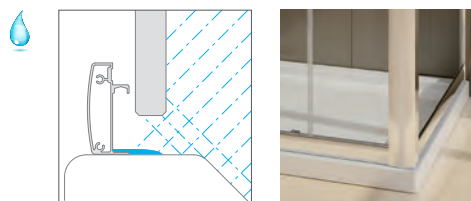
Márkaszervez

Zuhanykabinok vízszigetelése

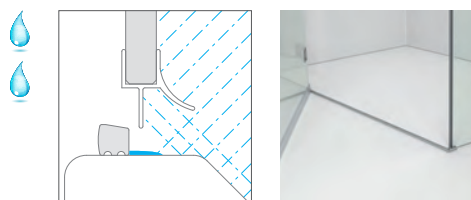
Fontos figyelembe venni, hogy a zuhanykabinok vízszigetelése nagyban függ a modelltől, annak felépítésétől és beszerelésének módjától.

A cégünk által gyártott minden kabin a problémát és annak tesztelését pontosan leíró EN 14428:2008+A1 szabványnak megfelelően vízbiztos. A megfelelő vízbiztosság fontos feltétele, hogy a zuhanykabin az utasításoknak megfelelően pontosan kerüljön beszerelésre.

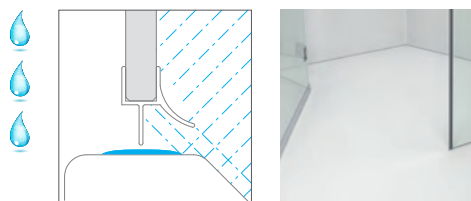
A zuhanykabinok számos modellje között megkülönböztetünk profilal és anélkül szerelt modelleket:



A profilal szerelt modellek (a zuhanykabin felépítménye profilokba zárva van elhelyezve) rendelkeznek a legmagasabb vízbiztossággal. Magas küszöbbel, és főként tolóajtóval vannak szerelve, így a vízcseppek nem tudnak a kabinon kívül kerülni.



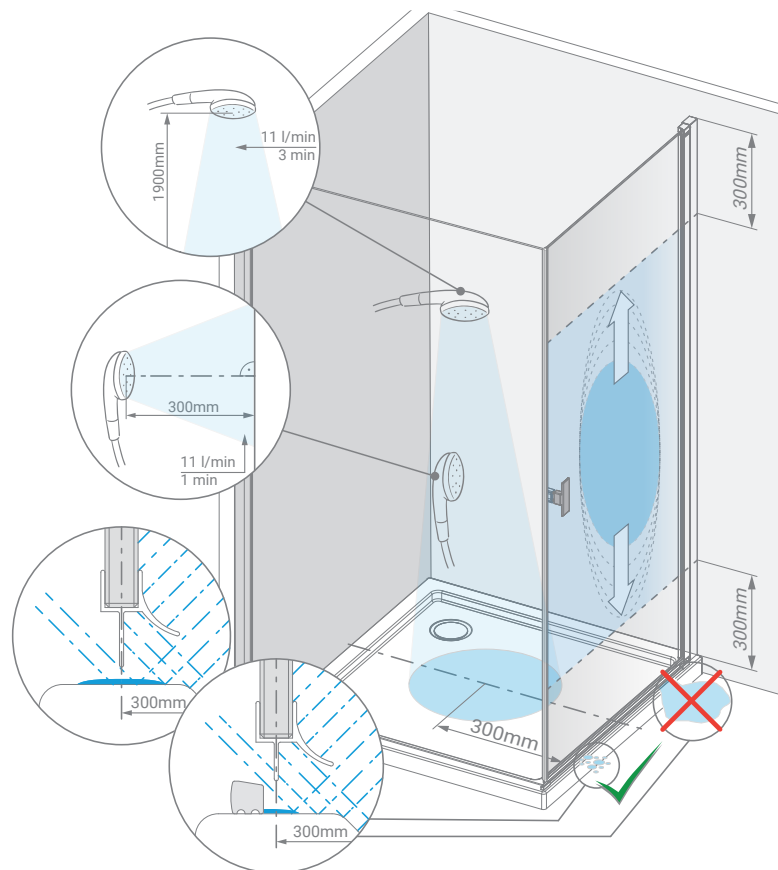
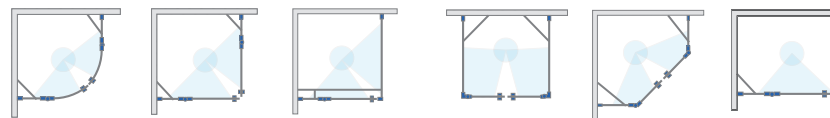
Profil nélküli modellek vízáramlást gátló króm küszöbvel (ahol az üveglapokat zsanérok tartják). Az alacsony küszöb kisebb védelmet nyújt a kicsapódó vízzel szemben.



Profil nélkül és küszöb nélkül szerelt kabinok. A küszöb hiányában a víz könnyebben szivárog a kabinon kívülre, amely csökkenti vízbiztosságát. A kabinnak közvetlenül a padozatra történő szerelése során győződjön meg a padozat megfelelő szintezettségéről, hogy a víz a lefolyó irányába folyjon és ne szivárogjon a kabinon kívülre.



Belépős Walk-in zuhanykabinok. Az ajtó hiánya csökkenti a kabin vízbiztosságát, főleg kisebb méretű zuhanyfalak esetében.

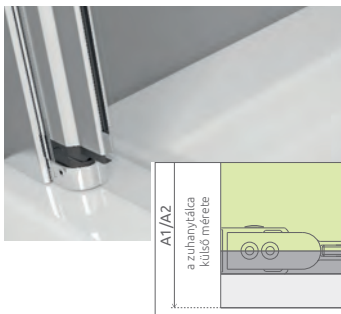


Hogyan szerelje fel a zuhanyzóját milliméter pontosan?

Ezt mindenképpen tudnia kell, ha a kabinját közvetlenül a burkolatra szeretné helyezni.

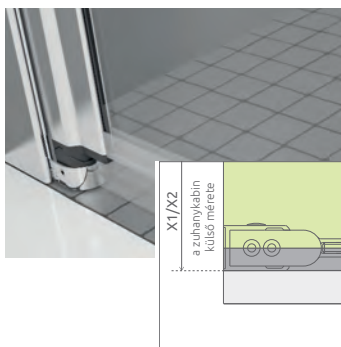
1 Zuhanykabin beszerelése zuhanytálcára való építéskor (A1 és A2)

A zuhanykabin gyártók a zuhanykabinok méreteit a szabvány zuhanytálcák méreteit alapul véve tervezik. Például egy 90x90 cm-es tálcára egy 90x90 cm-es zuhanykabin a megfelelő, rászerezhető. Ugyanakkor a kabin tényleges külső méretei értelemszerűen kisebbek, mivel a kabin fali profiljait a tálcá szelétől kb. 5-10 mm-re szerelik fel.



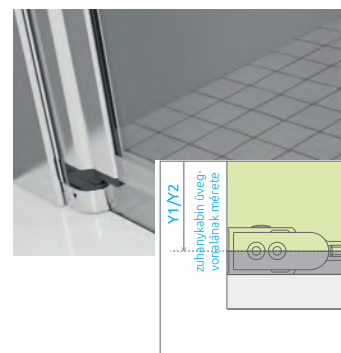
2 Zuhanykabin építése közvetlenül a padlóra a fuga széléig (X1 és X2)

Amennyiben egy Radaway zuhanykabin szerelése nem zuhanytálcára történik, akkor nem csak a katalógusban minden termékénél megadott tényleges méretet kell figyelembe vennie, hanem a burkolt fal és a kabin külső széle közötti távolságot is. Ez a távolság a zuhanytálca méreténél értelemszerűen kisebb és függ a fal függőlegességétől is. Ezt az (X1 és X2) értéket megtalálja weboldalunkon a termék konkrét oldalán alul a letölthető technikai rajzon. Amennyiben burkolatra építi zuhanykabinját, TÖLTSE LE és adja oda a kiválasztott kabin technikai rajzát a burkolójának!



3 Építés közvetlenül a padlóra, üvegvonal a fugán, vagy a burkolatváltáson (Y1 és Y2)

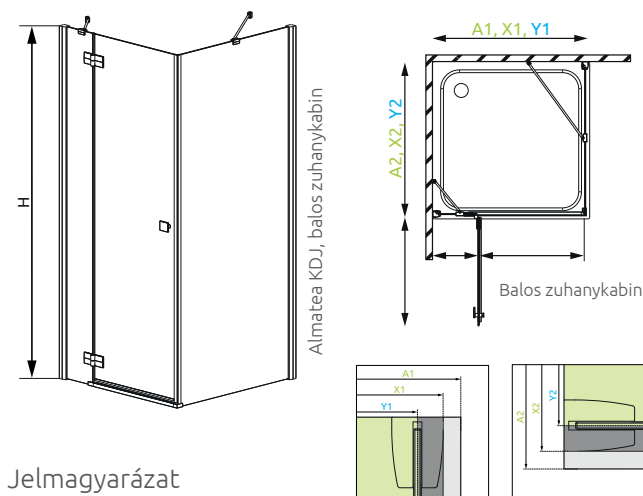
Abban az esetben, ha a zuhanyteret más színű csempével szeretné megkülönböztetni, vagy a csempe határvonalát szigorúan a kabin üvegvonala mentén szeretné, hogy végig fusson, akkor a fal és a kabin üvegvonala közötti távolságra (Y1 és Y2) van szüksége. Ezt az (Y1 és Y2) értéket megtalálja weboldalunkon a termék konkrét oldalán alul a letölthető technikai rajzon. Amennyiben burkolatra építi zuhanykabinját, TÖLTSE LE és adja oda a kiválasztott kabin technikai rajzát a burkolójának!



Kötelező „olvasmány” minden burkolóknak!

A burkolatra építendő zuhanykabin kiválasztásakor, megvásárlásakor minden esetben **keresse fel radaway.hu weboldalunkat** és a termék adatlapjáról **töltse le** a kabinhoz tartozó technikai rajzot és adja oda a burkolójának. Kivitelezőjének ez bizony kötelező „olvasmány” ahhoz, hogy a burkolat az elképzelésének megfelelően, pontosan és esztétikusan készülhessen el. Így biztos, hogy gyönyörű és tökéletes zuhanyzója lesz!

Az alábbi példa, melyet egy technikai rajzból ollóztunk ki, jól mutatja a három különböző méretet.



Jelmagyarázat

A1, A2 zuhanytálca külső mérete

X1, X2 zuhanykabin külső mérete

Y1, Y2 zuhanykabin üveg vonalának mérete



Amennyiben bizonytalan a méretekkel kapcsolatban, kérjük küldje el nekünk a kiválasztott zuhanykabin nevét, cikkszámát, és mi segítünk a zuhanykabin üvegvonalának meghatározásában.

E-mail címünk: info@radaway.hu (Leveleire 2 munkanapon belül válaszolunk.)



Egyedi zuhanykabinok gyorsan, pontosan

Egyszerűen, gyorsan az Ön fürdőszobájára szabva!

A Radaway nem ismer lehetetlent. Amennyiben nem találta meg a megfelelő méretű kabinját, akkor ebben is segítünk.

El tudunk készíteni tetőterekben, kádvégeken elképzelt kialakításokat is.



Látogassa meg a konfigurator.radaway.hu weboldalunkat, és készítse el saját zuhanykabinját! Küldje el az info@radaway.hu e-mail címre, hogy pontos árajánlatot adhassunk Önnek.



Amennyiben bizonytalan a méretek megadásában, akkor kérje szerelőnk segítségét, aki nem csak pontosan felméri a helységet, hanem most megnövekedett garanciaidőt biztosítva be is szereli egyedi zuhanykabinját! Az egyedi méretű termék helyszíni felmérésének a díja országosan 17.900 Ft.



Az egyedi kabinok készítésének határideje jellemzően **3-4 hét.**



Keressen meg minket és megvalósítjuk zuhanykabin elképzelését.

konfigurator.radaway.hu



Egyedi zuhanykabinok

Zuhanykabin választó
Ikonjaink
Burkolóknak
Egyedi zuhanykabinok
Gravírozás
Hypnotic
Walk-in
Arta
Euphoria
Furo
Espera Pro Espera
Idea
Essenza Pro Essenza ÚJ
Fuenta New
Nes
EOS
Torrenta
EVO
Twist
Premium Pro ÚJ
Premium Plus
Projecta
Kádpáravánok
Toldóprofilok
Zuhanytálcák
Szifonok
Zuhanyfolyókák
Burkolható zuhanytálcák
Márkaszerviz

A képen egy egyedi Arta KDS zuhanykabin látható tükrös oldalfallal.

Gyönyörű és vízálló képek az Ön fürdőszobájában!



A Radaway különleges, innovatív ajánlata, mely lehetővé teszi, hogy fotóminőségű képet alkosson a zuhanykabinja üvegére.

A modern technológia, melyhez speciális digitális nyomtatót használnak, lehetővé teszi a tartós és ellenálló kerámiafesték felvitelét az üvegre. **A nyomtatott képet az edzés során 600°C felett ráégetik a kabin üvegére, ami rendkívüli tartósságot és ellenálló képességet garantál a tisztítószerrel szemben is.**

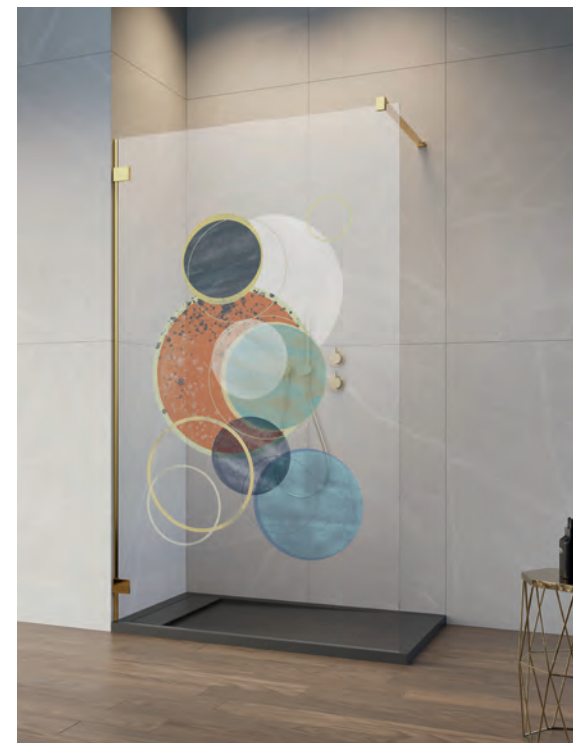
Az üvegre égetett kép nem kopik le, és az évek múlásával tartós és élénk színű marad. A nyomatot az üveg külső oldalára készítik el, ami megkönnyíti a tisztán tartást. (a vízlepergető EasyClean® bevonat a kabin belsejében található).



Lake



San Francisco



Art



Flowers



Electro Black



Botanic



Arcades



Scissors



Vázlat effekt

Üvegre visszük elképzelését – az egyedi minták és a színes dekoratív képeken túl megalkotjuk akár a saját fotóinak a megjelenítését a zuhanykabinja külső üvegfelületén. Kérhető átlátszó üvegre, UltraClear®, Barna és Grafit üvegekre. A megrendelés teljesítési ideje: 3-4 hét. **Felár: 66.000 Ft/m²**

GRAVÍROZÁS

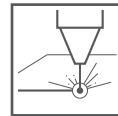


Lézergravírozás - üvegre visszük elképzelését!

A lézergravírozás innovatív technológiája lehetővé teszi az egyedi minták, dekoratív betűk, még akár fotók megjelenítését is az üvegen. Más módszerekkel ellentétben, ahol a hatás nem ilyen tartós és az idő múlásával gyorsabban meg is kopik (a minták kevésbé intenzívek), a lézergravírozással az üvegen létrehozott minták igen tartósak.

A gravírozott minta mindig a zuhanykabin külső oldalára kerül, hogy az üveg ne veszítsen a kezelt biztonsági üveg tulajdonságaiból és könnyen tisztán tartható maradjon – **a védőbevonat mindig a zuhanykabin belső oldalán van.** A lézergravírozás elérhető átlátszó, UltraClear, Barna, Grafit és Mirror üvegeken.

Ismerkedjen meg az általunk kínált mintákkal, vagy tölts fel saját fotóját. Precíziós lézersugár viszi fel a képet az Ön által kiválasztott zuhanykabin üvegfalára vagy üvegajtájára.



Ezzel az ikonnal jelölt termékek esetén elérhető a lézergravírozás.

A katalógusban látható minták választása esetén, kérjük, figyeljen oda az üvegfal méretére és elhelyezkedésére.

Az Ön által beküldött kép esetén ajánlatot küldünk a kép üvegfalon történő elhelyezésére és árára vonatkozóan.

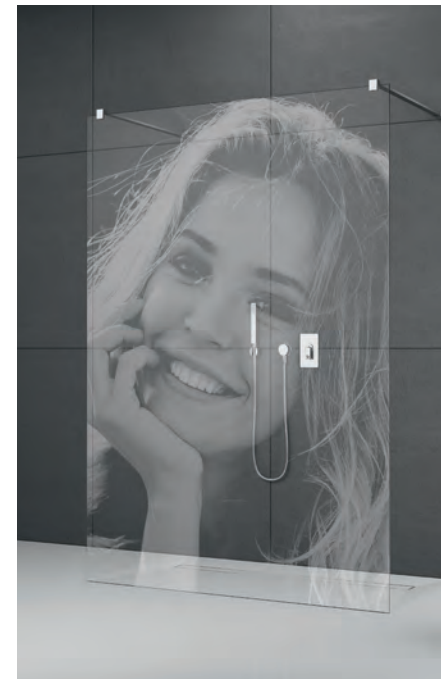


MŰSZAKI KÖVETELMÉNYEK:

Legalább 1500 pixel felbontású fotó szükséges minden méternyi gravírozáshoz.

Pl.: 1.4 m x 2 m gravírozás esetén 2100 x 3000 pixel felbontású kép szükséges.

A gravírozás minősége mindig a beküldött kép élességétől függ.



SLAVIC



A minta elhelyezkedése az üveg méretétől függően változhat. Kérjük, vegye figyelembe, hogy a gravírozott minták a sötét burkolatú fal előtt jobban mutatnak.

FRAME



A minta elhelyezkedése az üveg méretétől függően változhat. Kérjük, vegye figyelembe, hogy a gravírozott minták a sötét burkolatú fal előtt jobban mutatnak.

Szállítási határidő: 3-4 hét. A lézergravír minták felárával és további információval kapcsolatban érdeklődjön értékesítési partnerünknel, vagy küldjön e-mailt az info@radaway.hu címre és 2 munkanapon belül megválaszoljuk kérdését.

VILÁGÍTÓTORONY



A minta elhelyezkedése az üveg méretétől függően változhat. Kérjük, vegye figyelembe, hogy a gravírozott minták a sötét burkolatú fal előtt jobban mutatnak.

SZÖVEG



A minta elhelyezkedése az üveg méretétől függően változhat. Kérjük, vegye figyelembe, hogy a gravírozott minták a sötét burkolatú fal előtt jobban mutatnak.

Zuhanykabin
választó

Ikonjaink

Burkolóknak

Egyedi
zuhanykabinok

Gravírozás

Hypnotic

Walk-in

Arta

Euphoria

Furo

Espera Pro
Espera

Idea

Essenza Pro
Essenza

ÚJ

Fuenta New

Nes

EOS

Torrenta

EVO

Twist

Premium
Pro

ÚJ

Premium Plus

Projecta

Kádaparávnok

Toldóprofilok

Zuhanytálcák

Szifonok

Zuhanyfolyókák

Burkolható
zuhanytálcák

Márkaszervez

radaway 

hypnotic

Merülj el a színek új világában!

És mostantól a legújabb fürdőszobatrend.

A **Radaway Hypnotic színes zuhanykabinokkal** megvalósíthatod legmerészebb álmaidat.



Modo New II Frame



Modo New I Factory



Furo KDJ arany



Modo New II fehér



Essenza Pro KDJ szálcsiszolt réz



Furo KDJ szálcsiszolt fegyvermetál



Essenza Pro PDD szálcsiszolt arany



Furo KDD szálcsiszolt króm

A színes zuhanykabinokról még több információt talál a honlapunkon:
www.radaway.hu



OLVASS BE!

Zuhanykabin választó

Ikonjaink

Burkolóknak

Egyedi zuhanykabinok

Gravírozás

Hypnotic

Walk-in

Arta

Euphoria

Furo

Espera Pro
Espera

Idea

Essenza Pro
Essenza **ÚJ**

Fuenta New

Nes

EOS

Torrenta

EVO

Twist

Premium Pro **ÚJ**

Premium Plus

Projecta

Kádparavánok

Toldóprofilok

Zuhanytálcák

Szifonok

Zuhanyfolyókák

Burkolható zuhanytálcák

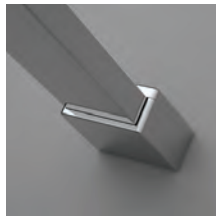
Márkaszerviz

WALK-IN FALAK: MODO NEW / MODO X

Panoráma a fürdőszobára. Zuhanykabin minimalista stílussal. Szinte észre sem veszi, és tágasabbá teszi a fürdőszobát.



Az állítható króm takaróprofil lehetővé teszi a fal függőleges eltéréseinek a kiigazítását.



Szilárd tartórudak a tökéletes rögzítésű zuhanyfalakért



Függőleges teleszkóprúd



Zuhanytálca nélküli, burkolt padló esetén ideális vízvezetési megoldás az esztétikus Radaway rozsdamentes zuhanyfolyóka. A teljes kínálat a 248. oldalon található.



VÁLASZTHATÓ ÜVEGTÍPUS



01 Átlátszó

FELÁRRAL VÁLASZTHATÓ ÜVEGTÍPUSOK



56 Frame*



55 Factory*

* Frame és Factory csak fekete kivitelben rendelhető. Részleteket keresse a Hypnotic katalógusban.

VÁLASZTHATÓ PROFILSZÍNEK

Profiljaink minden színben kellően ellenállóak a korrózióval szemben.



01 Króm



54 Fekete



09 Arany



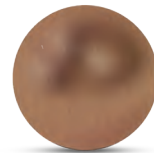
04 Fehér



99 Szálcsiszolt arany



91 Szálcsiszolt króm

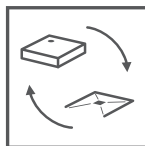
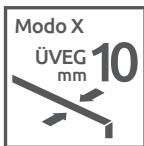


93 Szálcsiszolt réz



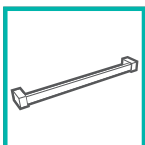
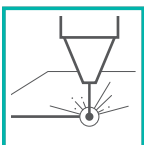
92 Szálcsiszolt fegyvermetál

ALAPTULAJDONSÁGOK (ikonmagyarázat: 7. oldal)



Modo X/New Frame/Factory üvegtípusú kabinokat valamint a **színes profilú** kabinokat **megtalálja a 2023-as Hypnotic katalógusunkban!**

FELÁRRAL RENDELHETŐK (ikonmagyarázat: 7. oldal)





Modo New Modo X

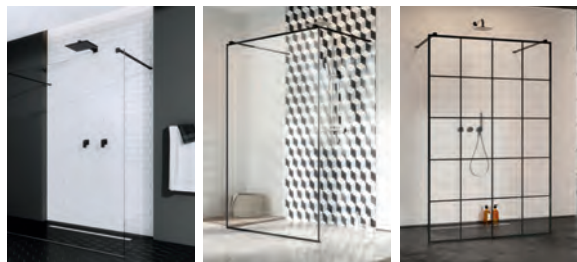
Modo X
10 mm-es
üvegvastagsággal is!

- Zuhanykabin választó
- Ikonjaink
- Burkolóknak
- Egyedi zuhanykabinok
- Gravírozás
- Hypnotic
- Walk-in
- Arta
- Euphoria
- Furo
- Espera Pro
Espera
- Idea
- Essenza Pro
Essenza **ÚJ**
- Fuenta New
- Nes
- EOS
- Torrenta
- EVO
- Twist
- Premium Pro **ÚJ**
- Premium Plus
- Projecta
- Kádparavánok
- Toldóprofilok
- Zuhanytálcák
- Szifonok
- Zuhanyfolyókák
- Burkolható zuhanytálcák
- Márkaszerviz

Modo New I Modo X I

177.500 Ft-tól

TOVÁBBI VÁLASZTHATÓ SZÍNVARIACIÓK:

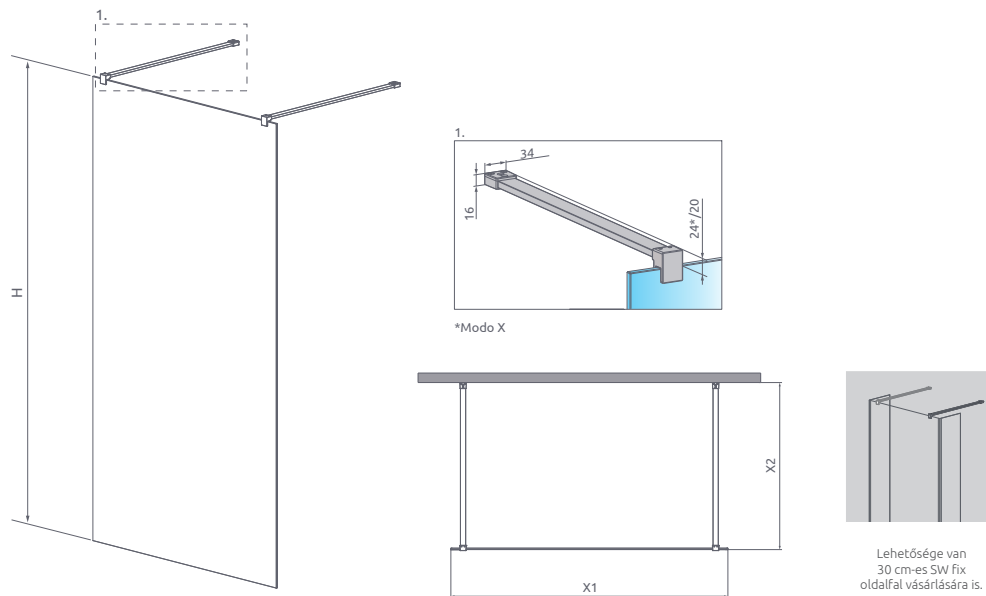


Fekete*

Frame*

Factory*

*A Modo falak Fekete, Frame és Factory árát megtalálja a Hypnotic katalógusunkban.



ZUHANYFALAK

Modell	X1	X2	H	Modo New I (8 mm)		Modo X I (10 mm)	
				Átlátszó üveg	HUF listaár	Átlátszó üveg	HUF listaár
Modo I 120	1180	max. 1500	2000	388124-01-01	177 500	388324-01-01	214 200
Modo I 130	1280	max. 1500	2000	388134-01-01	188 000	388334-01-01	227 400
Modo I 140	1380	max. 1500	2000	388144-01-01	195 300	388344-01-01	238 200
Modo I 150	1480	max. 1500	2000	388154-01-01	201 600	388354-01-01	245 500
Modo I 160	1580	max. 1500	2000	388164-01-01	209 000	388364-01-01	260 500

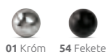
KIEGÉSZÍTŐ OLDALFAL 8 MM VÁLTOZATOKHOZ (az ár egy darabra vonatkozik)

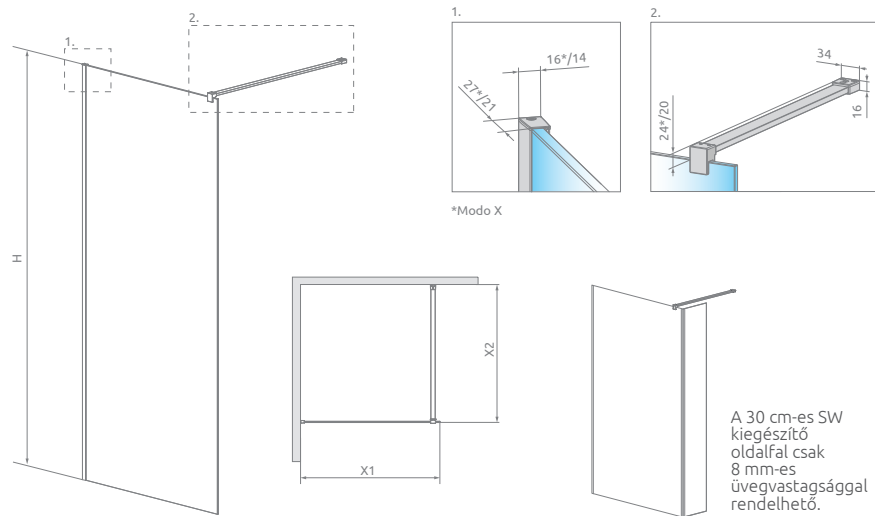
Modell	Szélesség	Magasság	Átlátszó üveg		HUF listaár
			Termékkód		
SW 30 oldalfal	300	2000	388000-01-01		60 000

AJÁNLOTT ZUHANYTÁLCÁK: Argos D, Doros D/F, Doros Stone F, Zantos F, Paros D, Giaros D, Teos F, Kios F (7.. oldaltól)

AJÁNLOTT ZUHANYFOLYÓKÁK: 1. oldaltól

Elérhető az alábbi profilszínekben:





ZUHANYFALAK

Modell	X1	X2	H	Modo New II (8 mm)		Modo X II (10 mm)	
				Átlátszó üveg	HUF listaár	Átlátszó üveg	HUF listaár
Modo II 50	485-495	max. 1500	2000	389054-01-01	99 800	389254-01-01	119 500
Modo II 55	535-545	max. 1500	2000	389055-01-01	104 900	389255-01-01	127 300
Modo II 60	585-595	max. 1500	2000	389064-01-01	104 900	389264-01-01	127 300
Modo II 65	635-645	max. 1500	2000	389065-01-01	110 900	389265-01-01	133 400
Modo II 70	685-695	max. 1500	2000	389074-01-01	110 900	389274-01-01	133 400
Modo II 75	735-745	max. 1500	2000	389075-01-01	124 000	389275-01-01	149 500
Modo II 80	785-795	max. 1500	2000	389084-01-01	124 000	389284-01-01	149 500
Modo II 85	835-845	max. 1500	2000	389085-01-01	129 000	389285-01-01	157 200
Modo II 90	885-895	max. 1500	2000	389094-01-01	129 000	389294-01-01	157 200
Modo II 95	935-945	max. 1500	2000	389095-01-01	149 900	389295-01-01	180 500
Modo II 100	985-995	max. 1500	2000	389104-01-01	149 900	389304-01-01	180 500
Modo II 105	1035-1045	max. 1500	2000	389105-01-01	158 600	389305-01-01	192 500
Modo II 110	1085-1095	max. 1500	2000	389114-01-01	158 600	389314-01-01	192 500
Modo II 115	1135-1145	max. 1500	2000	389115-01-01	164 000	389315-01-01	199 300
Modo II 120	1185-1195	max. 1500	2000	389124-01-01	164 000	389324-01-01	199 300
Modo II 125	1235-1245	max. 1500	2000	389125-01-01	174 900	389325-01-01	210 900
Modo II 130	1285-1295	max. 1500	2000	389134-01-01	174 900	389334-01-01	210 900
Modo II 135	1335-1345	max. 1500	2000	389135-01-01	188 000	389335-01-01	224 500
Modo II 140	1385-1395	max. 1500	2000	389144-01-01	188 000	389344-01-01	224 500
Modo II 145	1435-1445	max. 1500	2000	389145-01-01	194 300	389345-01-01	234 300
Modo II 150	1485-1495	max. 1500	2000	389154-01-01	194 300	389354-01-01	234 300
Modo II 155	1535-1545	max. 1500	2000	389155-01-01	209 000	389355-01-01	257 000
Modo II 160	1585-1595	max. 1500	2000	389164-01-01	209 000	389364-01-01	257 000

KIEGÉSZÍTŐ OLDALFAL 8 MM VÁLTOZATOKHOZ (az ár egy darabra vonatkozik)

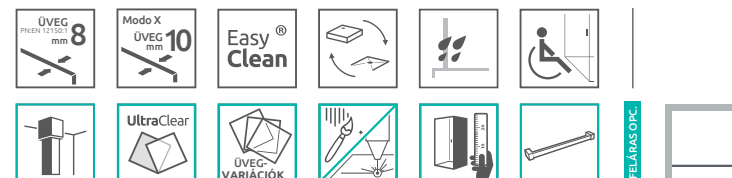
Modell	Szélesség	Magasság	Átlátszó üveg	
			Termékkód	HUF listaár
SW 30 oldalfal	300	2000	388000-01-01	60 000



AJÁNLOTT ZUHANYTÁLCÁK: Delos C/D, Doros C/D/F, Argos C/D, Doros Stone C/D/F, Zantos C/F, Paros C/D, Giaros C/D, Teos C/F, Kios C/F (7.. oldaltól)

AJÁNLOTT ZUHANYFOLYÓKÁK: 1. oldaltól

Elérhető az alábbi profilszínekben:



- Zuhanykabin választó
- Ikonjaink
- Burkolóknak
- Egyedi zuhanykabinok
- Gravírozás
- Hypnotic
- Walk-in
- Arta
- Euphoria
- Furo
- Espera Pro
Espera
- Idea
- Essenza Pro
Essenza ÚJ
- Fuenta New
- Nes
- EOS
- Torrenta
- EVO
- Twist
- Premium Pro ÚJ
- Premium Plus
- Projecta
- Kádaparavánok
- Toldóprofilok
- Zuhanytálcák
- Szifonok
- Zuhanyfolyókák
- Burkolható zuhanytálcák
- Márkaszev

Modo New II törölközőtartóval



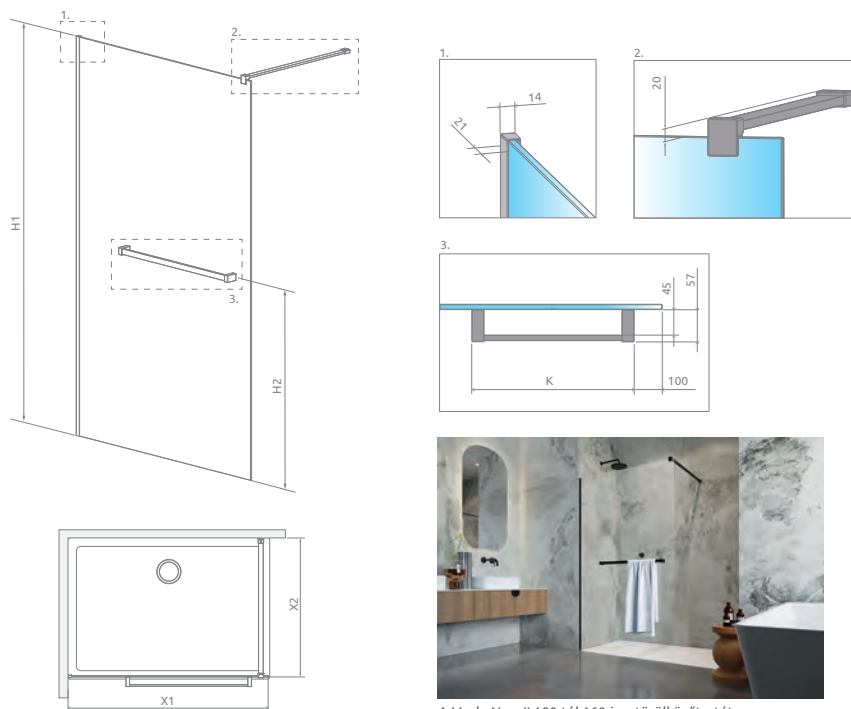
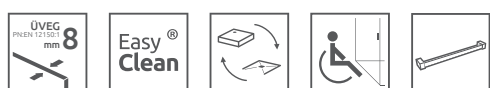
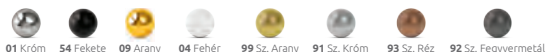
149.000 Ft-tól

A Modo New II + törölközőtartóval univerzális, fordítható. Jobbos és balos verzióban is beépíthető!

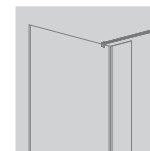
AJÁNLOTT ZUHANYTÁLCÁK: Delos C/D, Doros C/D/F, Argos C/D, Doros Stone C/D/F, Zantos C/F, Paros C/D, Giaros C/D, Teos C/F, Kios C/F (7.. oldaltól)

AJÁNLOTT ZUHANYFOLYÓKÁK: 1. oldaltól

Elérhető az alábbi profilszínekben:



A Modo New II 100-től 160-ig a törölközőtartót aszimmetrikusan helyezzük el.



Lehetősége van 30 cm-es SW fix oldalfal vásárlására is.

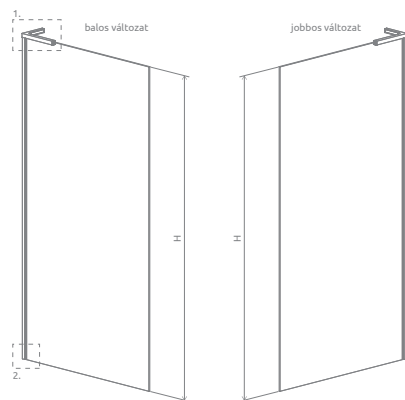
ZUHANYFALAK

Modell	X1	X2	H1	H2	K	Átlátszó üveggel	HUF listaár
Modo New II 80 + törölközőtartó	785-795	max. 1500	2000	1000	580	389084-01-01W	149 000
Modo New II 85 + törölközőtartó	835-845	max. 1500	2000	1000	630	389085-01-01W	155 000
Modo New II 90 + törölközőtartó	885-895	max. 1500	2000	1000	680	389094-01-01W	155 000
Modo New II 95 + törölközőtartó	935-945	max. 1500	2000	1000	730	389095-01-01W	177 200
Modo New II 100 + törölközőtartó	985-995	max. 1500	2000	1000	750	389104-01-01W	177 200
Modo New II 105 + törölközőtartó	1035-1045	max. 1500	2000	1000	750	389105-01-01W	188 000
Modo New II 110 + törölközőtartó	1085-1095	max. 1500	2000	1000	750	389114-01-01W	188 000
Modo New II 115 + törölközőtartó	1135-1145	max. 1500	2000	1000	750	389115-01-01W	189 000
Modo New II 120 + törölközőtartó	1185-1195	max. 1500	2000	1000	750	389124-01-01W	189 000
Modo New II 125 + törölközőtartó	1235-1245	max. 1500	2000	1000	750	389125-01-01W	203 000
Modo New II 130 + törölközőtartó	1285-1295	max. 1500	2000	1000	750	389134-01-01W	203 000
Modo New II 135 + törölközőtartó	1335-1345	max. 1500	2000	1000	750	389135-01-01W	216 300
Modo New II 140 + törölközőtartó	1385-1395	max. 1500	2000	1000	750	389144-01-01W	216 300
Modo New II 145 + törölközőtartó	1435-1445	max. 1500	2000	1000	750	389145-01-01W	222 600
Modo New II 150 + törölközőtartó	1485-1495	max. 1500	2000	1000	750	389154-01-01W	222 600
Modo New II 155 + törölközőtartó	1535-1545	max. 1500	2000	1000	750	389155-01-01W	236 300
Modo New II 160 + törölközőtartó	1585-1595	max. 1500	2000	1000	750	389164-01-01W	236 300

KIEGÉSZÍTŐ OLDALFAL 8 MM VÁLTOZATOKHOZ (az ár egy darabra vonatkozik)

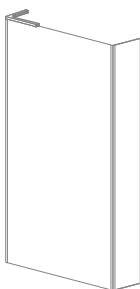
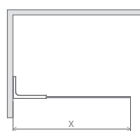
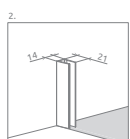
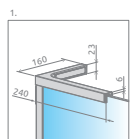
Modell	Szélesség	Magasság	Átlátszó üveggel	HUF listaár
SW 30 oldalfal	300	2000	388000-01-01	60 000

Modell	X	H
Modo SL II 50	485-495	2000
Modo SL II 55	535-545	2000
Modo SL II 60	585-595	2000
Modo SL II 65	635-645	2000
Modo SL II 70	685-695	2000
Modo SL II 75	735-745	2000
Modo SL II 80	785-795	2000
Modo SL II 85	835-845	2000
Modo SL II 90	885-895	2000
Modo SL II 95	935-945	2000
Modo SL II 100	985-995	2000
Modo SL II 105	1035-1045	2000
Modo SL II 110	1085-1095	2000
Modo SL II 115	1135-1145	2000
Modo SL II 120	1185-1195	2000



ZUHANYFALAK

Modell	Termékkód	HUF listaár
Modo SL II 50 B	10319054-01-01L	119 800
Modo SL II 50 J	10319054-01-01R	119 800
Modo SL II 55 B	10319055-01-01L	124 900
Modo SL II 55 J	10319055-01-01R	124 900
Modo SL II 60 B	10319064-01-01L	124 900
Modo SL II 60 J	10319064-01-01R	124 900
Modo SL II 65 B	10319065-01-01L	130 900
Modo SL II 65 J	10319065-01-01R	130 900
Modo SL II 70 B	10319074-01-01L	130 900
Modo SL II 70 J	10319074-01-01R	130 900
Modo SL II 75 B	10319075-01-01L	144 000
Modo SL II 75 J	10319075-01-01R	144 000
Modo SL II 80 B	10319084-01-01L	144 000
Modo SL II 80 J	10319084-01-01R	144 000
Modo SL II 85 B	10319085-01-01L	149 000
Modo SL II 85 J	10319085-01-01R	149 000
Modo SL II 90 B	10319094-01-01L	149 000
Modo SL II 90 J	10319094-01-01R	149 000
Modo SL II 95 B	10319095-01-01L	169 900
Modo SL II 95 J	10319095-01-01R	169 900
Modo SL II 100 B	10319104-01-01L	169 900
Modo SL II 100 J	10319104-01-01R	169 900
Modo SL II 105 B	10319105-01-01L	178 600
Modo SL II 105 J	10319105-01-01R	178 600
Modo SL II 110 B	10319114-01-01L	178 600
Modo SL II 110 J	10319114-01-01R	178 600
Modo SL II 115 B	10319115-01-01L	184 000
Modo SL II 115 J	10319115-01-01R	184 000
Modo SL II 120 B	10319124-01-01L	184 000
Modo SL II 120 J	10319124-01-01R	184 000



30 cm-es
kiegészítő
SW oldalfallal is
megvásárolhatja.

X1: szélesség, Magasságuk: 2000 mm

KIEGÉSZÍTŐ OLDALFAL

Modell	Szélesség	Magasság	Modo SL II	HUF listaár
			Termékkód	
SW 30 oldalfal	300	2000	388000-01-01	60 000



Elérhető az alábbi
profilszínekben:



FELÁRAS OPC

- Zuhanykabin választó
- Ikonjaink
- Burkolóknak
- Egyedi zuhanykabinok
- Gravírozás
- Hypnotic
- Walk-in
- Arta
- Euphoria
- Furo
- Espera Pro
Espera
- Idea
- Essenza Pro
Essenza ÚJ
- Fuente New
- Nes
- EOS
- Torrenta
- EVO
- Twist
- Premium Pro ÚJ
- Premium Plus
- Projecta
- Kádparavánok
- Toldóprofilok
- Zuhanytálcák
- Szifonok
- Zuhanyfolyókák
- Burkolható zuhanytálcák
- Márkaszevitz

Modo New III Modo X III



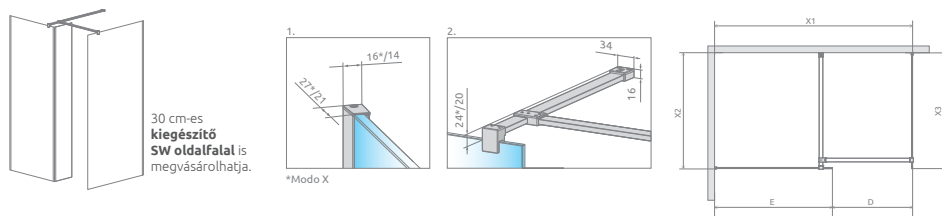
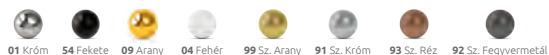
210.100 Ft-tól

A zuhanykabin 3 részből áll: 2 db Modo New II fal és 1 db összekötő adapter. Rendeléskor 3 termékkódot kell megadni.

AJÁNLOTT ZUHANYTÁLCÁK: Argos D, Doros D/F, Doros Stone D/F, Paros D, Giaros D, Teos F, Kios F (7.. oldaltól)

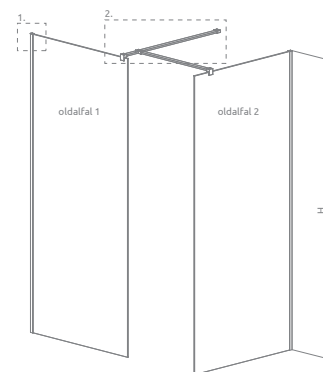
AJÁNLOTT ZUHANYFOLYÓKÁK: 1. oldaltól

Elérhető az alábbi profilszínekben:



OLDALFAL 1 Modo New II / Modo X II **OLDALFAL 2** Modo New II / Modo X II

	A1	A2	E	H		A3	D
50	max 2000	max 1500	485-495	2000	50	485-495	max 1500
55	max 2050	max 1500	535-545	2000	55	535-545	max 1500
60	max 2100	max 1500	585-595	2000	60	585-595	max 1500
65	max 2150	max 1500	635-645	2000	65	635-645	max 1500
70	max 2200	max 1500	685-695	2000	70	685-695	max 1500
75	max 2250	max 1500	735-745	2000	75	735-745	max 1500
80	max 2300	max 1500	785-795	2000	80	785-795	max 1500
85	max 2350	max 1500	835-845	2000	85	835-845	max 1500
90	max 2400	max 1500	885-895	2000	90	885-895	max 1500
95	max 2450	max 1500	935-945	2000	95	935-945	max 1500
100	max 2500	max 1500	985-995	2000	100	985-995	max 1500
105	max 2550	max 1500	1035-1045	2000	105	1035-1045	max 1500
110	max 2600	max 1500	1085-1095	2000	110	1085-1095	max 1500
115	max 2650	max 1500	1135-1145	2000	115	1135-1145	max 1500
120	max 2700	max 1500	1185-1195	2000	120	1185-1195	max 1500
125	max 2750	max 1500	1235-1245	2000	125	1235-1245	max 1500
130	max 2800	max 1500	1285-1295	2000	130	1285-1295	max 1500
135	max 2850	max 1500	1335-1345	2000	135	1335-1345	max 1500
140	max 2900	max 1500	1385-1395	2000	140	1385-1395	max 1500
145	max 2950	max 1500	1435-1445	2000	145	1435-1445	max 1500
150	max 3000	max 1500	1485-1495	2000	150	1485-1495	max 1500
155	max 3050	max 1500	1535-1545	2000	155	1535-1545	max 1500
160	max 3100	max 1500	1585-1595	2000	160	1585-1595	max 1500



ZUHANYFALAK

Modell	Szélesség (E, A3)	H	Modo New III (8 mm)		Modo X III (10 mm)	
			Átlátszó üveg	HUF listaár	Átlátszó üveg	HUF listaár
Modo II 50	485-495	2000	389054-01-01	99 800	389254-01-01	119 500
Modo II 55	535-545	2000	389055-01-01	104 900	389255-01-01	127 300
Modo II 60	585-595	2000	389064-01-01	104 900	389264-01-01	127 300
Modo II 65	635-645	2000	389065-01-01	110 900	389265-01-01	133 400
Modo II 70	685-695	2000	389074-01-01	110 900	389274-01-01	133 400
Modo II 75	735-745	2000	389075-01-01	124 000	389275-01-01	149 500
Modo II 80	785-795	2000	389084-01-01	124 000	389284-01-01	149 500
Modo II 85	835-845	2000	389085-01-01	129 000	389285-01-01	157 200
Modo II 90	885-895	2000	389094-01-01	129 000	389294-01-01	157 200
Modo II 95	935-945	2000	389095-01-01	149 900	389295-01-01	180 500
Modo II 100	985-995	2000	389104-01-01	149 900	389304-01-01	180 500
Modo II 105	1035-1045	2000	389105-01-01	158 600	389305-01-01	192 500
Modo II 110	1085-1095	2000	389114-01-01	158 600	389314-01-01	192 500
Modo II 115	1135-1145	2000	389115-01-01	164 000	389315-01-01	199 300
Modo II 120	1185-1195	2000	389124-01-01	164 000	389324-01-01	199 300
Modo II 125	1235-1245	2000	389125-01-01	174 900	389325-01-01	210 900
Modo II 130	1285-1295	2000	389134-01-01	174 900	389334-01-01	210 900
Modo II 135	1335-1345	2000	389135-01-01	188 000	389335-01-01	224 500
Modo II 140	1385-1395	2000	389144-01-01	188 000	389344-01-01	224 500
Modo II 145	1435-1445	2000	389145-01-01	194 300	389345-01-01	234 300
Modo II 150	1485-1495	2000	389154-01-01	194 300	389354-01-01	234 300
Modo II 155	1535-1545	2000	389155-01-01	209 000	389355-01-01	257 000
Modo II 160	1585-1595	2000	389164-01-01	209 000	389364-01-01	257 000

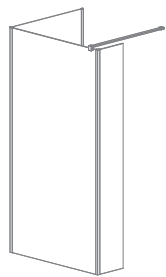
ÖSSZEKÖTŐ ADAPTER

	Termékkód	HUF listaár
Összekötő adapter	389000-01	10 500

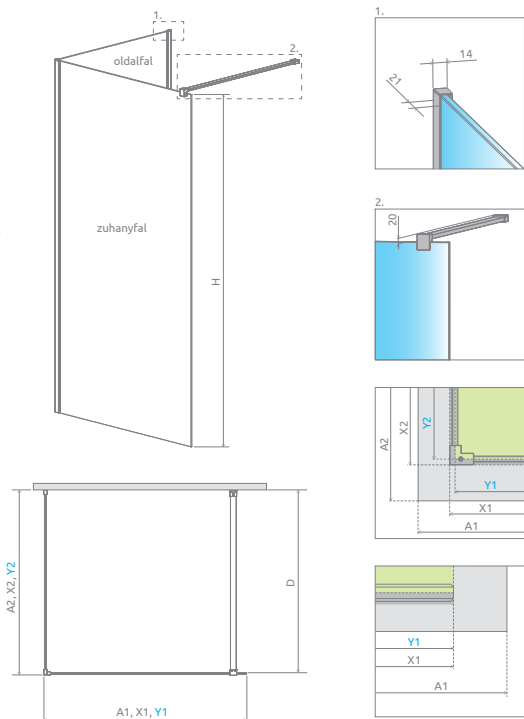


Modo New IV Fekete*

*A Modo falak Fekete árát megtalálja a Hypnotic katalógusunkban.



Lehetősége van SW kiegészítő oldalfallal is megvásárolnia ezt a terméket.



ZUHANYFALAK

Modell	A1	X1	Y1	H	Átlátszó üveggel	HUF listaár
Modo New IV 80	800	773	767	2000	389584-01-01	111 300
Modo New IV 90	900	873	867	2000	389594-01-01	117 800
Modo New IV 100	1000	973	967	2000	389604-01-01	130 400
Modo New IV 110	1100	1073	1067	2000	389614-01-01	143 200
Modo New IV 120	1200	1173	1167	2000	389624-01-01	153 900
Modo New IV 130	1300	1273	1267	2000	389634-01-01	159 000
Modo New IV 140	1400	1373	1367	2000	389644-01-01	167 400

OLDALFALAK

Modell	A2	X2	Y2	D	Átlátszó üveggel	HUF listaár
Modo New II 70	700	688-698	682-692	678-688	389074-01-01	110 900
Modo New II 75	750	738-748	732-742	728-738	389075-01-01	124 000
Modo New II 80	800	788-798	782-792	778-788	389084-01-01	124 000
Modo New II 85	850	838-848	832-842	828-838	389085-01-01	129 000
Modo New II 90	900	888-898	882-892	878-888	389094-01-01	129 000
Modo New II 95	950	938-948	932-942	928-938	389095-01-01	149 900
Modo New II 100	1000	988-998	982-992	978-988	389104-01-01	149 900

KIEGÉSZÍTŐ OLDALFAL 8 MM VÁLTOZATOKHOZ (az ár egy darabra vonatkozik)

Modell	Szélesség	Magasság	Átlátszó üveggel	HUF listaár
SW 30 oldalfal	300	2000	388000-01-01	60 000



Modo New IV

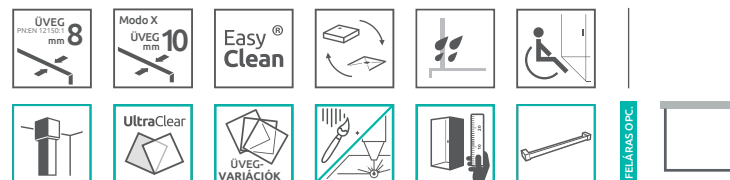
222.200 Ft-tól

A Modo New IV zuhanyfal 2 elemből áll: zuhanyfal és oldalfal. A zuhanyfal rendelésekor 2 termékkódot kell megadni. (Példa: 1 db zuhanyfal 90 + 1 db oldalfal 90 = 90-es 2 oldalú zuhanyfal)

AJÁNLOTT ZUHANYTÁLCÁK: Teos F, Kios F, Doros F, Giaros D (7.. oldaltól)

AJÁNLOTT ZUHANYFOLYÓKÁK: 1. oldaltól

Elérhető az alábbi profilszínekben:

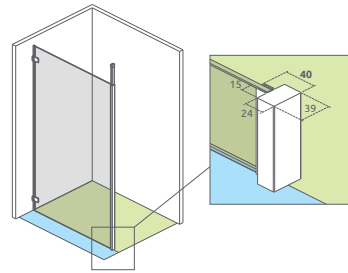


- Zuhanykabin választó
- Ikonjaink
- Burkolóknak
- Egyedi zuhanykabinok
- Gravírozás
- Hypnotic
- Walk-in
- Arta
- Euphoria
- Furo
- Espera Pro Espera
- Idea
- Essenza Pro Essenza **ÚJ**
- Fuenta New
- Nes
- EOS
- Torrenta
- EVO
- Twist
- Premium Pro **ÚJ**
- Premium Plus
- Projecta
- Kádaparavánok
- Toldóprofilok
- Zuhanytálcák
- Szifonok
- Zuhanyfolyókák
- Burkolható zuhanytálcák
- Márkaszervez



Függőleges teleszkóprúd 8 mm Walk-in falakhoz

A Modo New és Euphoria termékcsaládhoz választhat függőleges teleszkóprudat is.



Ha a fürdőszobájában nem használható a standard üvegrögzítő szett, akkor lehetősége van a mennyezethez rögzíteni az üvegmegefogó profilt.

A tervezés során vegye figyelembe, hogy a függőleges teleszkóprúd növeli az üvegfal szélességi méretét.

! A függőleges teleszkóprúd kizárólag 8 mm-es üveghez rendelhető.

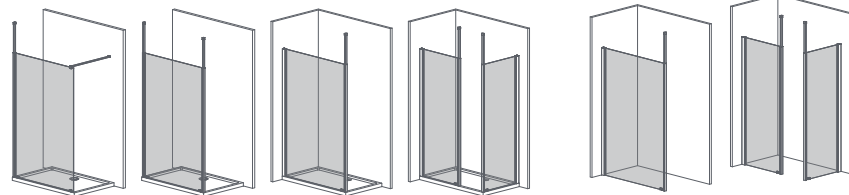
Függőleges teleszkóprúd	Üvegvastagság	Magasság	Szín	Termékkód	HUF listaár
	8 mm	max 3000		WD-008-02	48 800
				WD-008-02-54	58 300

Amennyiben függőleges teleszkóprúddal kívánja rögzíteni az üveget, akkor vegye figyelembe a rúd paramétereit, mely a tálcáról méretei miatt leloghat, túlnyúlhat!

A Modo New termékcsalád beépítési lehetőségei függőleges tartórúddal

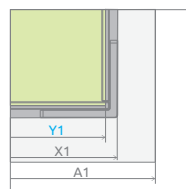
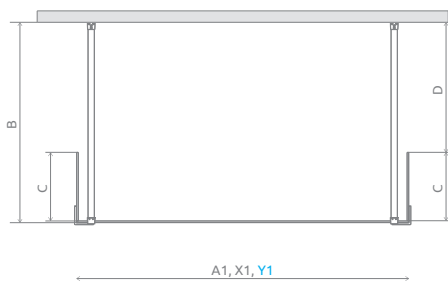
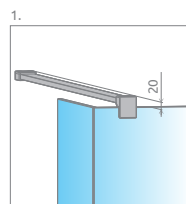
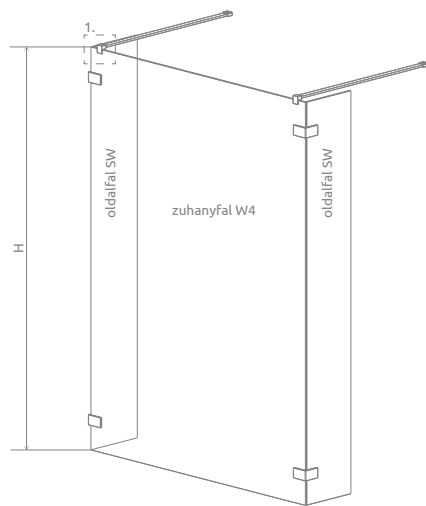
Függőleges teleszkóprúd zuhanytálcán

Függőleges teleszkóprúd közvetlenül a burkolaton (zuhanytálca nélkül)



A képen a Modo New II zuhanyfal függőleges kitémasztó rúddal látható.

Fekete változatban is!



Zuhanyfal W4	A1	X1	Y1	B	H
W4 120	1200	1173	1147	max. 1500	2000
W4 130	1300	1273	1247	max. 1500	2000
W4 140	1400	1373	1347	max. 1500	2000

Oldalfal SW	C	D
SW	300	max. 1190

ZUHANYFALAK W4

Modell	Szélesség (X)	Üveg vonal mérete (Y1)	Magasság (H)	Átlátszó üveg	HUF listaár
Walk-in I W4 120	1173	1147	2000	383144-01-01	132 300
Walk-in I W4 130	1273	1247	2000	383145-01-01	138 900
Walk-in I W4 140	1373	1347	2000	383146-01-01	145 900

OLDALFAL SW

Modell	Szélesség (C)	Magasság (H)	Átlátszó üveg	HUF listaár
SW 30	300	2000	383160-01-01	127 000

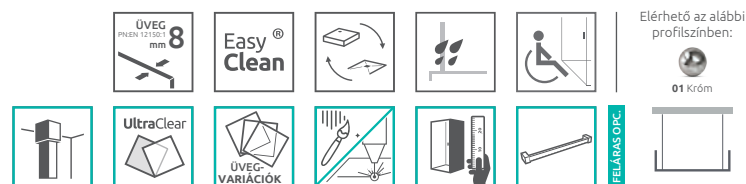


386.300 Ft-tól

Az Euphoria Walk-in I zuhanyfal 3 elemből áll: 1 db zuhanyfal W4 és 2 db oldalfal SW. A zuhanyfal rendelésekor kérjük a termékkódokat pontosan megadni. (Példa: 1 db W4 130 + 2 db SW30 = 130-as 3 oldalú zuhanyfal)

AJÁNLOTT ZUHANYTÁLCÁK: Doros D/F, Doros Stone F, Argos D, Zantos F, Paros D, Giaros D, Teos F, Kios F (222. oldaltól)

AJÁNLOTT ZUHANYFOLYÓKÁK: 248. oldaltól

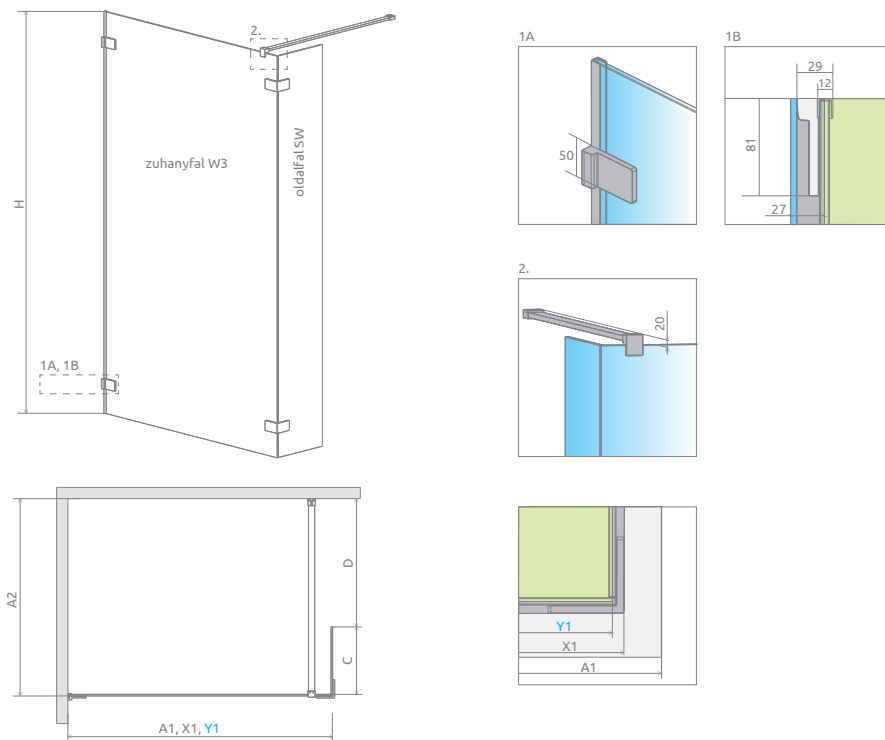


- Zuhanykabin választó
- Ikonjaink
- Burkolóknak
- Egyedi zuhanykabinok
- Gravírozás
- Hypnotic
- Walk-in
- Arta
- Euphoria
- Furo
- Espera Pro
- Espera
- Idea
- Essenza Pro
- Essenza **ÚJ**
- Fuente New
- Nes
- EOS
- Torrenta
- EVO
- Twist
- Premium Pro **ÚJ**
- Premium Plus

- Projecta
- Kádaparavánok
- Toldóprofilok
- Zuhanytálcák
- Szifonok
- Zuhanyfolyókák
- Burkolható zuhanytálcák
- Márkaszevitz

Euphoria Walk-in II

277.900 Ft-tól



Zuhanyfal W3	A1	A2	X1	Y1	H	Oldalfal SW	C	D
W3 80	800	max. 1500	786-796	773-783	2000	SW	300	max. 1190
W3 90	900	max. 1500	886-896	873-883	2000			
W3 100	1000	max. 1500	986-996	973-983	2000			
W3 110	1100	max. 1500	1086-1096	1073-1083	2000			
W3 120	1200	max. 1500	1186-1196	1173-1183	2000			
W3 130	1300	max. 1500	1286-1296	1273-1283	2000			
W3 140	1400	max. 1500	1386-1396	1373-1383	2000			

Az Euphoria Walk-in II zuhanyfal 2 elemből áll: zuhanyfal W3 és oldalfal SW. A zuhanyfal rendelésekor 2 termékkódot kell megadni. (Példa: 1 db W3 90 + 1 db SW 30 = 90-es 2 oldalú zuhanyfal)

AJÁNLOTT ZUHANYTÁLCÁK: Delos C/D, Argos C/D, Doros C/D/F, Doros Stone C/D/F, Zantos C/F, Paros C/D, Giaros C/D, Teos C/F, Kios C/F (222. oldaltól)

AJÁNLOTT ZUHANYFOLYÓKÁK: 248. oldaltól

ZUHANYFALAK W3

Modell	Szélesség (X1)	Üveg vonal mérete (Y1)	Magasság (H)	Átlátszó üveg	HUF listaár
Walk-in W3 80	786-796	773-783	2000	383130-01-01	150 900
Walk-in W3 90	886-896	873-883	2000	383131-01-01	158 800
Walk-in W3 100	986-996	973-983	2000	383132-01-01	172 000
Walk-in W3 110	1086-1096	1073-1083	2000	383133-01-01	179 400
Walk-in W3 120	1186-1196	1173-1183	2000	383134-01-01	193 800
Walk-in W3 130	1286-1296	1273-1283	2000	383135-01-01	204 300
Walk-in W3 140	1386-1396	1373-1383	2000	383136-01-01	215 200

OLDALFAL SW

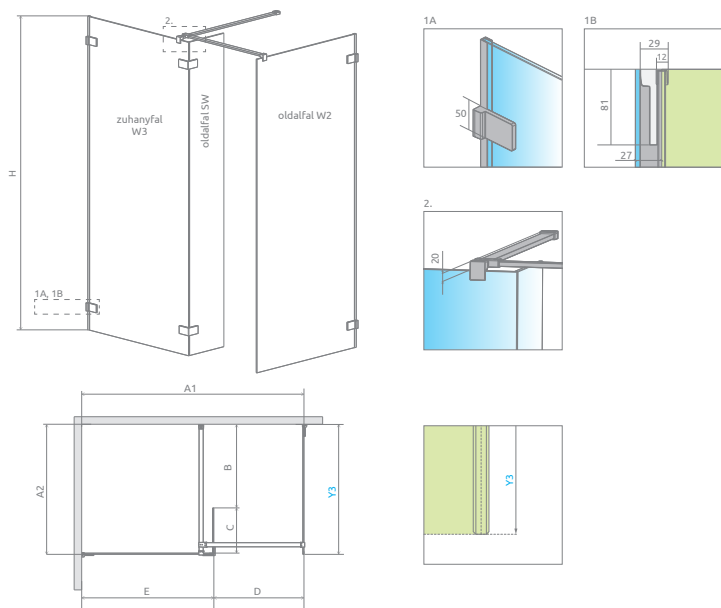
Modell	Szélesség (C)	Magasság (H)	Átlátszó üveg	HUF listaár
SW 30	300	2000	383160-01-01	127 000

Elérhető az alábbi profilszínekben:



01 Króm





Zuhanyfal W3	A1	A2	D	E	H
W3 80	max. 2265	max. 1500	max. 1480	780-790	2000
W3 90	max. 2365	max. 1500	max. 1480	880-890	2000
W3 100	max. 2465	max. 1500	max. 1480	980-990	2000
W3 110	max. 2565	max. 1500	max. 1480	1080-1090	2000
W3 120	max. 2665	max. 1500	max. 1480	1180-1190	2000
W3 130	max. 2765	max. 1500	max. 1480	1280-1290	2000
W3 140	max. 2865	max. 1500	max. 1480	1380-1390	2000

Oldalfal W2	Y3
W2 80	764-774
W2 90	864-874
W2 100	964-974

Oldalfal SW	B	C
SW	max. 1190	300

ZUHANYFALAK W3

Modell	Szélesség (E)	Magasság (H)	Átlátszó üveg	HUF listaár
Walk-in W3 80	780-790	2000	383130-01-01	150 900
Walk-in W3 90	880-890	2000	383131-01-01	158 800
Walk-in W3 100	980-990	2000	383132-01-01	172 000
Walk-in W3 110	1080-1090	2000	383133-01-01	179 400
Walk-in W3 120	1180-1190	2000	383134-01-01	193 800
Walk-in W3 130	1280-1290	2000	383135-01-01	204 300
Walk-in W3 140	1380-1390	2000	383136-01-01	215 200

OLDALFALAK W2

Modell	Szélesség (Y3)	Magasság (H)	Átlátszó üveg	HUF listaár
W2 80	764-774	2000	383120-01-01	157 900
W2 90	864-874	2000	383121-01-01	170 000
W2 100	964-974	2000	383122-01-01	177 600

OLDALFAL SW

Modell	Szélesség (E)	Magasság (H)	Átlátszó üveg	HUF listaár
SW 30	300	2000	383160-01-01	127 000



Az Euphoria Walk-in III zuhanyfal 3 elemből áll: 1 db zuhanyfal W3, 1 db zuhanyfal W2 és 1 db oldalfal SW. A zuhanyfal rendelésekor 3 termékkódot kell megadni. (Példa: 1 db W3 90 + 1 db W2 90 + 1 db SW 30 = 3 oldalú zuhanyfal)

AJÁNLOTT ZUHANYTÁLCÁK: Doros D/F, Argos D, Paros D, Giaros D, Teos F, Kios F (222. oldaltól)

AJÁNLOTT ZUHANYFOLYÓKÁK: 248. oldaltól

ÜVEG
PNEN 12 1500
mm
8

Easy
Clean

Elérhető az alábbi profilszínben:

01

01 Króm

FELÁRAS OPC.

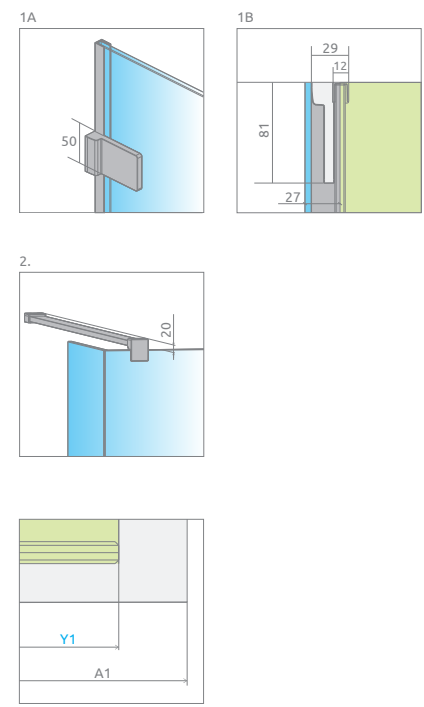
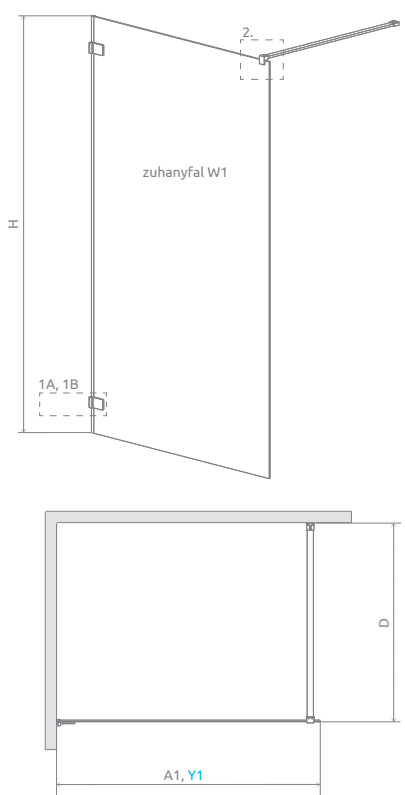
- Zuhanykabin választó
- Ikonjaink
- Burkolóknak
- Egyedi zuhanykabinok
- Gravírozás
- Hypnotic
- Walk-in**
- Arta
- Euphoria
- Furo
- Espera Pro
- Espera ÚJ
- Idea
- Essenza Pro
- Essenza ÚJ
- Fuenta New
- Nes
- EOS
- Torrenta
- EVO
- Twist
- Premium Pro ÚJ
- Premium Plus
- Projecta
- Kádaparavánok
- Toldóprofilok
- Zuhanytálcák
- Szifonok
- Zuhanyfolyókák
- Burkolható zuhanytálcák
- Márkaszervez

35

Euphoria Walk-in V



145.700 Ft-tól

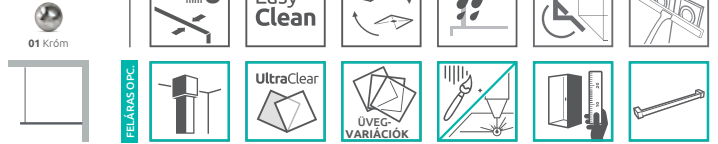


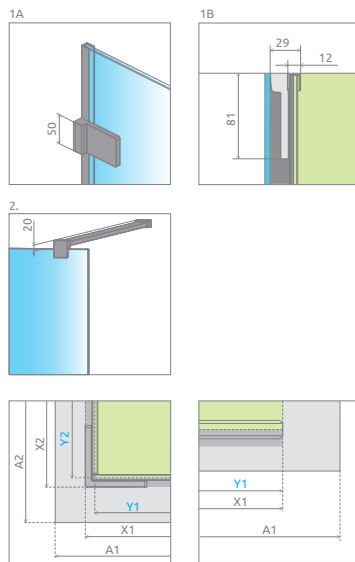
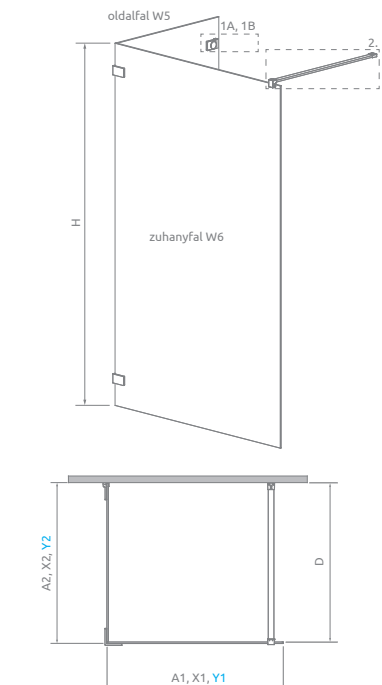
Zuhanyfalak W1	A1	Y1	D	H
W1 70	700	665-675	max. 1500	2000
W1 80	800	765-775	max. 1500	2000
W1 90	900	865-875	max. 1500	2000
W1 100	1000	965-975	max. 1500	2000
W1 110	1100	1065-1075	max. 1500	2000
W1 120	1200	1165-1175	max. 1500	2000
W1 130	1300	1265-1275	max. 1500	2000
W1 140	1400	1365-1375	max. 1500	2000

ZUHANYFALAK W1

Modell	Tálca szélesség (A1)	Szélesség (Y1)	Magasság (H)	Átlátszó üveg	HUF listaár
Walk-in W1 70	700	665-675	2000	383117-01-01	145 700
Walk-in W1 80	800	765-775	2000	383110-01-01	164 200
Walk-in W1 90	900	865-875	2000	383111-01-01	165 800
Walk-in W1 100	1000	965-975	2000	383112-01-01	183 200
Walk-in W1 110	1100	1065-1075	2000	383113-01-01	188 900
Walk-in W1 120	1200	1165-1175	2000	383114-01-01	198 700
Walk-in W1 130	1300	1265-1275	2000	383115-01-01	205 500
Walk-in W1 140	1400	1365-1375	2000	383116-01-01	219 800

Elérhető az alábbi profilszínben:





Zuhanyfalak W6	A1	X1	Y1	H
W6 80	800	763	750	2000
W6 90	900	863	850	2000
W6 100	1000	963	950	2000
W6 110	1100	1063	1050	2000
W6 120	1200	1163	1150	2000
W6 130	1300	1263	1250	2000
W6 140	1400	1363	1350	2000

Oldalfalak W5	A2	X2	Y2	D
W5 80	800	786-796	773-783	769-779
W5 90	900	886-896	873-883	869-879
W5 100	1000	986-996	973-983	969-979

ZUHANYFALAK W6

Modell	X1	Y1	H	Átlátszó üveg	HUF listaár
Walk In W6 80	763	750	2000	383170-01-01	99 900
Walk In W6 90	863	850	2000	383171-01-01	106 400
Walk In W6 100	963	950	2000	383172-01-01	112 000
Walk In W6 110	1063	1050	2000	383173-01-01	124 200
Walk In W6 120	1163	1150	2000	383174-01-01	132 300
Walk In W6 130	1263	1250	2000	383175-01-01	150 900
Walk In W6 140	1363	1350	2000	383176-01-01	158 800

OLDALFALAK W5

Modell	X2	Y2	H	Átlátszó üveg	HUF listaár
W5 80	786-796	773-783	2000	383150-01-01	195 600
W5 90	886-896	873-883	2000	383151-01-01	204 000
W5 100	986-996	973-983	2000	383152-01-01	213 600



Euphoria Walk-in VI

295.500 Ft-tól

A kabin univerzális (fordítható).

AJÁNLOTT ZUHANYTÁLCÁK: Delos C/D, Argos C/D, Doros C/D/F, Doros Stone C/D/F, Zantos C/F, Kios C/F, Teos C/F, Paros C/D, Giaros C/D (222. oldaltól)

AJÁNLOTT ZUHANYFOLYÓKÁK: 248. oldaltól

ÜVEG
PROFIL 12,5 mm
8

Easy
Clean®

Easy
Clean®

Easy
Clean®

Easy
Clean®

Easy
Clean®

Elérhető az alábbi
profilszínekben:

01 Króm

UltraClear

ÜVEG-
VARIÁCIÓK

Easy
Clean®

Easy
Clean®

Easy
Clean®

- Zuhanykabin választó
- Ikonjaink
- Burkolóknak
- Egyedi zuhanykabinok
- Gravírozás
- Hypnotic
- Walk-in**
- Arta
- Euphoria
- Furo
- Espera Pro
Espera
- Idea
- Essenza Pro
Essenza ÚJ
- Fuente New
- Nes
- EOS
- Torrenta
- EVO
- Twist
- Premium Pro ÚJ
- Premium Plus
- Projecta
- Kádaparavánok
- Toldóprofilok
- Zuhanytálcák
- Szifonok
- Zuhanyfolyókák
- Burkolható zuhanytálcák
- Márkaszervez

37

Furo Walk-in



215.300 Ft-tól

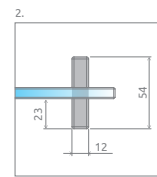
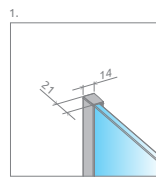
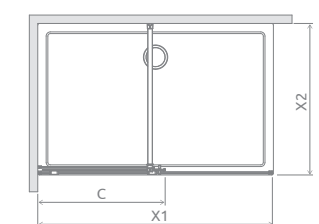
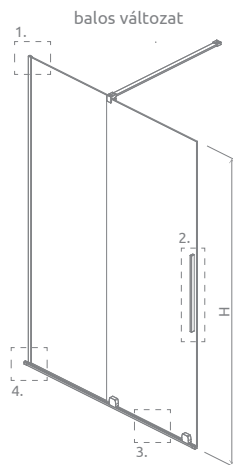
A Furo Walk-in zuhanyfal 2 elemből áll: ajtó és fixfal. A zuhanykabin rendelésekor 2 termékódot kell megadni. (Pl.: 2 db Walk-in 140 B kód = 140-es balos zuhanyfal)

AJÁNLOTT ZUHANYTÁLCÁK: Teos és Kios zuhanytálcák (222. oldalról)

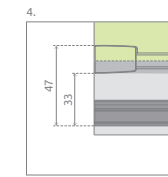
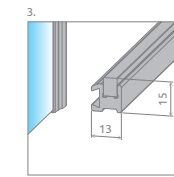
Elérhető az alábbi profilszínekben:



FELÁRAS OTC

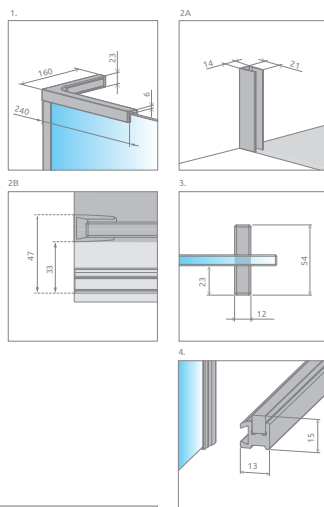
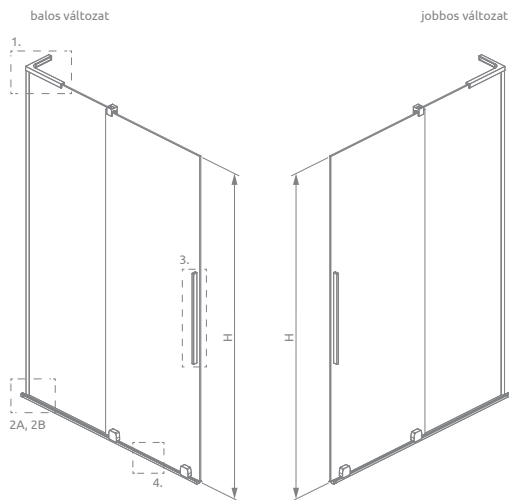


A fogantyú kialakítás felára: **19 900 Ft.**
Igényét jelezze egyértelműen megrendelésén.

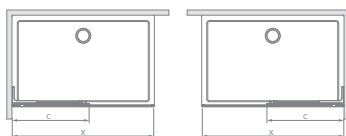


ZUHANYFALAK

Modell	X1	X2	C	H	Elemek	Átlátszó üveg	
						Termékkód	HUF listaár
Walk-in 80 B	790-800	max. 1500	453	2000	balos ajtó 438	10106438-01-01L	215 300
					fixfal 394	10110394-01-01	
Walk-in 80 J	790-800	max. 1500	453	2000	jobbos ajtó 438	10106438-01-01R	215 300
					fixfal 394	10110394-01-01	
Walk-in 90 B	890-900	max. 1500	503	2000	balos ajtó 488	10106488-01-01L	222 200
					fixfal 444	10110444-01-01	
Walk-in 90 J	890-900	max. 1500	503	2000	jobbos ajtó 488	10106488-01-01R	222 200
					fixfal 444	10110444-01-01	
Walk-in 100 B	990-1000	max. 1500	553	2000	balos ajtó 538	10106538-01-01L	226 100
					fixfal 494	10110494-01-01	
Walk-in 100 J	990-1000	max. 1500	553	2000	jobbos ajtó 538	10106538-01-01R	226 100
					fixfal 494	10110494-01-01	
Walk-in 110 B	1090-1100	max. 1500	603	2000	balos ajtó 588	10106588-01-01L	236 500
					fixfal 544	10110544-01-01	
Walk-in 110 J	1090-1100	max. 1500	603	2000	jobbos ajtó 588	10106588-01-01R	236 500
					fixfal 544	10110544-01-01	
Walk-in 120 B	1190-1200	max. 1500	653	2000	balos ajtó 638	10106638-01-01L	242 800
					fixfal 594	10110594-01-01	
Walk-in 120 J	1190-1200	max. 1500	653	2000	jobbos ajtó 638	10106638-01-01R	242 800
					fixfal 594	10110594-01-01	
Walk-in 130 B	1290-1300	max. 1500	703	2000	balos ajtó 688	10106688-01-01L	257 000
					fixfal 644	10110644-01-01	
Walk-in 130 J	1290-1300	max. 1500	703	2000	jobbos ajtó 688	10106688-01-01R	257 000
					fixfal 644	10110644-01-01	
Walk-in 140 B	1390-1400	max. 1500	753	2000	balos ajtó 738	10106738-01-01L	264 200
					fixfal 694	10110694-01-01	
Walk-in 140 J	1390-1400	max. 1500	753	2000	jobbos ajtó 738	10106738-01-01R	264 200
					fixfal 694	10110694-01-01	
Walk-in 150 B	1490-1500	max. 1500	803	2000	balos ajtó 788	10106788-01-01L	274 000
					fixfal 744	10110744-01-01	
Walk-in 150 J	1490-1500	max. 1500	803	2000	jobbos ajtó 788	10106788-01-01R	274 000
					fixfal 744	10110744-01-01	
Walk-in 160 B	1590-1600	max. 1500	853	2000	balos ajtó 838	10106838-01-01L	278 000
					fixfal 794	10110794-01-01	
Walk-in 160 J	1590-1600	max. 1500	853	2000	jobbos ajtó 838	10106838-01-01R	278 000
					fixfal 794	10110794-01-01	



Modell	X1	C	H
Walk-in 80	790-800	453-463	2000
Walk-in 90	890-900	503-513	2000
Walk-in 100	990-1000	553-563	2000
Walk-in 110	1090-1100	603-613	2000
Walk-in 120	1190-1200	653-663	2000



ZUHANYAJTÓK

Modell	Elemek	Termékkód	HUF listaár
SL Walk-in 80 B	Furo SL Walk-in ajtó 438 bal	10306438-01-01L	235 300
	Furo fix üveg 394	10110394-01-01	
SL Walk-in 80 J	Furo SL Walk-in ajtó 438 jobb	10306438-01-01R	235 300
	Furo fix üveg 394	10110394-01-01	
SL Walk-in 90 B	Furo SL Walk-in ajtó 488 bal	10306488-01-01L	242 200
	Furo fix üveg 444	10110444-01-01	
SL Walk-in 90 J	Furo SL Walk-in ajtó 488 jobb	10306488-01-01R	242 200
	Furo fix üveg 444	10110444-01-01	
SL Walk-in 100 B	Furo SL Walk-in ajtó 538 bal	10306538-01-01L	246 100
	Furo fix üveg 494	10110494-01-01	
SL Walk-in 100 J	Furo SL Walk-in ajtó 538 jobb	10306538-01-01R	246 100
	Furo fix üveg 494	10110494-01-01	
SL Walk-in 110 B	Furo SL Walk-in ajtó 588 bal	10306588-01-01L	256 500
	Furo fix üveg 544	10110544-01-01	
SL Walk-in 110 J	Furo SL Walk-in ajtó 588 jobb	10306588-01-01R	256 500
	Furo fix üveg 544	10110544-01-01	
SL Walk-in 120 B	Furo SL Walk-in ajtó 638 bal	10306638-01-01L	262 800
	Furo fix üveg 594	10110594-01-01	
SL Walk-in 120 J	Furo SL Walk-in ajtó 638 jobb	10306638-01-01R	262 800
	Furo fix üveg 594	10110594-01-01	

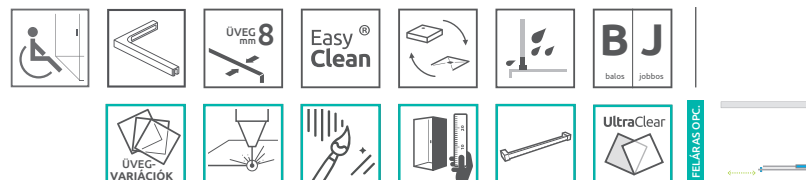
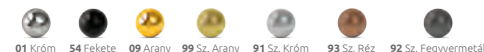


Furo SL
Walk-in

235.300 Ft-tól

A Furo SL Walk-in zuhanyfal 2 elemből áll: ajtó és fixfal. A zuhanyfal rendelésekor 2 termékkódot kell megadni. (PL: 2 db Walk-in 120B kód = 120-as balos zuhanyfal)

Elérhető az alábbi profilszínekben:

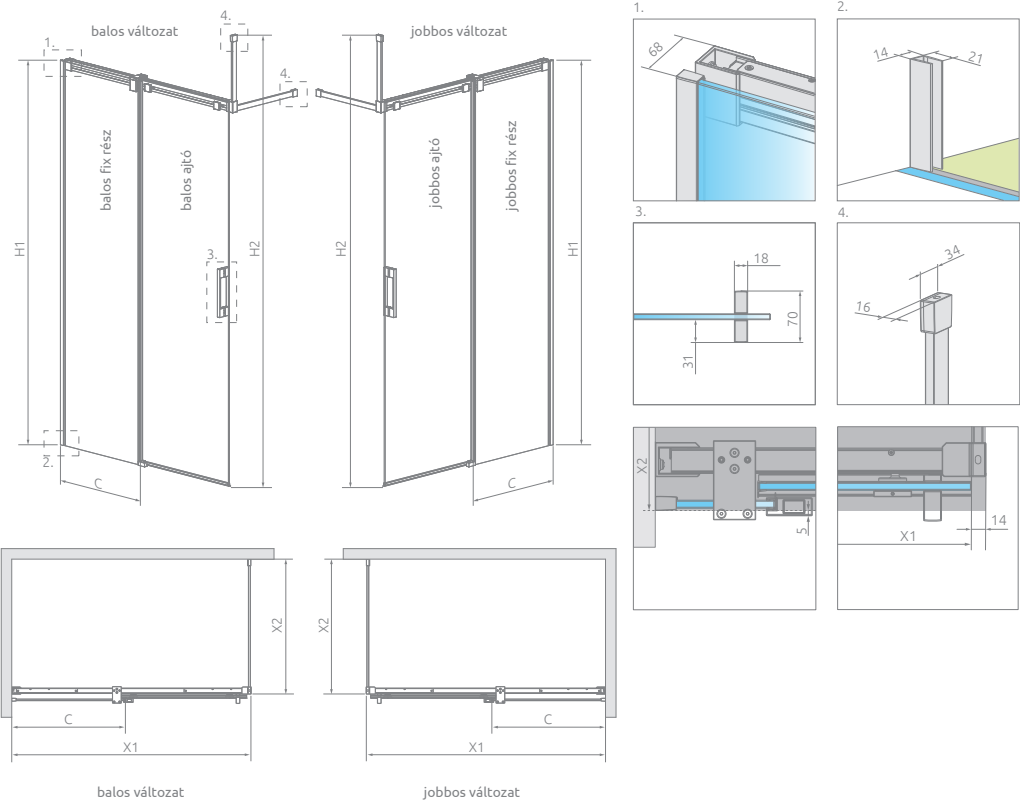


- Zuhanykabin választó
- Ikonjaink
- Burkolóknak
- Egyedi zuhanykabinok
- Gravírozás
- Hypnotic
- Walk-in
- Arta
- Euphoria
- Furo
- Espera Pro
- Espera
- Idea
- Essenza Pro
- Essenza ÚJ
- Fuente New
- Nes
- EOS
- Torrenta
- EVO
- Twist
- Premium Pro ÚJ
- Premium Plus
- Projecta
- Kádparavánok
- Toldóprofilok
- Zuhanytálcák
- Szifonok
- Zuhanyfolyókák
- Burkolható zuhanytálcák
- Márkaszevitz

Espera Pro Walk-in



324.000 Ft-tól



TOLÓAJTÓK

Modell	A1	X1	Y1	D	H	Elemek	Átlátszó üveg	HUF listaár
Espera Pro Walk-in 100 B	1000	985-995	978-988	408	2000	ajtó 535 B	10094100-01-01L	324 000
						ajtó fixfal 440 B	10090100-01-01L	
Espera Pro Walk-in 100 J	1000	985-995	978-988	408	2000	ajtó 353 J	10094100-01-01R	324 000
						ajtó fixfal 440 J	10090100-01-01R	
Espera Pro Walk-in 110 B	1100	1085-1095	1078-1088	458	2000	ajtó 585 B	10094110-01-01L	339 500
						ajtó fixfal 490 B	10090110-01-01L	
Espera Pro Walk-in 110 J	1100	1085-1095	1078-1088	458	2000	ajtó 585 J	10094110-01-01R	339 500
						ajtó fixfal 490 J	10090110-01-01R	
Espera Pro Walk-in 120 B	1200	1185-1195	1178-1188	508	2000	ajtó 635 B	10094120-01-01L	353 200
						ajtó fixfal 540 B	10090120-01-01L	
Espera Pro Walk-in 120 J	1200	1185-1195	1178-1188	508	2000	ajtó 635 J	10094120-01-01R	353 200
						ajtó fixfal 540 J	10090120-01-01R	
Espera Pro Walk-in 140 B	1400	1385-1395	1378-1388	608	2000	ajtó 735 B	10094140-01-01L	366 900
						ajtó fixfal 640 B	10090140-01-01L	
Espera Pro Walk-in 140 J	1400	1385-1395	1378-1388	608	2000	ajtó 735 J	10094140-01-01R	366 900
						ajtó fixfal 640 J	10090140-01-01R	

Elérhető az alábbi profilszínben:

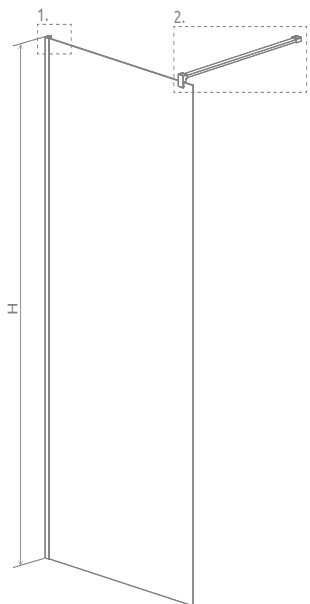


01 Króm

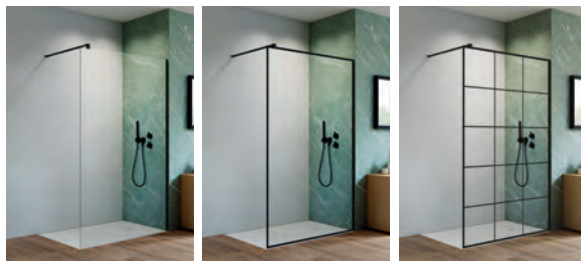


FELÁRASÓK





TOVÁBBI VÁLASZTHATÓ SZÍNVARIACIÓK:

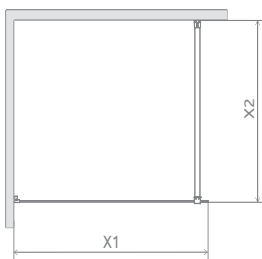
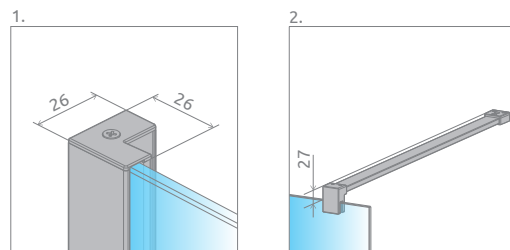


Fekete*

Frame*

Factory*

*A Nes falak Fekete, Frame és Factory árait megtalálja a Hypnotic katalógusunkban.



Zuhanyfal	A1	A2	X1	X2	H
Walk-in 70	700	max. 1525	675-690	max. 1500	2000
Walk-in 80	800	max. 1525	775-790	max. 1500	2000
Walk-in 90	900	max. 1525	875-890	max. 1500	2000
Walk-in 100	1000	max. 1525	975-990	max. 1500	2000
Walk-in 110	1100	max. 1525	1075-1090	max. 1500	2000
Walk-in 120	1200	max. 1525	1175-1190	max. 1500	2000

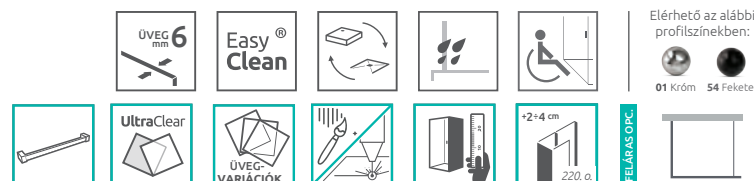
ZUHANYFALAK

Modell	Szélesség (X1)	Üvegpanel mérete (Y1)	Magasság (H)	Átlátszó üveggel	HUF listaár
NES Walk-in II 70	778-793	765-780	1970	10013070-01-01	93 500
NES Walk-in II 80	778-793	765-780	1970	10013080-01-01	100 600
NES Walk-in II 90	878-893	865-880	1970	10013090-01-01	106 300
NES Walk-in II 100	878-893	865-880	1970	10013100-01-01	117 800
NES Walk-in II 110	978-993	965-980	1970	10013110-01-01	123 500
NES Walk-in II 120	978-993	965-980	1970	10013120-01-01	133 500



AJÁNLOTT ZUHANYTÁLCÁK: Delos C/D, Rodos C, Laros D, Doros C/D/F, Doros Stone C/D/F, Argos C/D, Zantos C/F, Paros C/D, Giaros C/D, Teos C/F, Kios C/F (222. oldaltól)

AJÁNLOTT ZUHANYFOLYÓKÁK: 248. oldaltól



- Zuhanykabin választó
- Ikonjaink
- Burkolóknak
- Egyedi zuhanykabinok
- Gravírozás
- Hypnotic
- Walk-in
- Arta
- Euphoria
- Furo
- Espera Pro
- Espera
- Idea
- Essenza Pro
- Essenza ÚJ
- Fuenta New
- Nes
- EOS
- Torrenta
- EVO
- Twist
- Premium Pro ÚJ
- Premium Plus
- Projecta
- Kádparavánok
- Toldóprofilok
- Zuhanytálcák
- Szifonok
- Zuhanyfolyókák
- Burkolható zuhanytálcák
- Márkaszev

ARTA

Jött, látott, győzött. A királykategória, amely eseményé varázsol minden tusolást. Mindent tud, amit ma az emberiség a zuhanyzóról tud.



Exkluzív süllyesztett, kifelé - befelé nyíló swing zsanérok a könnyű tisztíthatóságért.



6 mm-t is állítható fali rögzítésű emelőmechanikás swing zsanér



Könnyen takarítható süllyesztett sarokpánt swing zsanérral.



Elegáns króm takaróprofil 10 mm-es toleranciával a fali egyenetlenségek takarásáért



Tömítőprofil nélkül csak pontosan függőleges és sima falfelületre szerelhető



Nagy stabilitást biztosító krómozott tartórudak

VÁLASZTHATÓ ÜVEGTÍPUS



01 Átlátszó

ELÉRHETŐ PROFILSZÍN

Profiljaink kellően ellenállóak a korrózióval szemben.

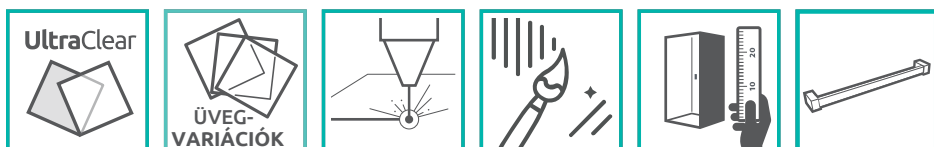


01 Króm

ALAPTULAJDONSÁGOK (ikonmagyarázat: 7. oldal)



FELÁRRAL RENDELHETŐK (ikonmagyarázat: 7. oldal)





Arta

Zuhanykabin
választó

Ikonjaink

Burkolóknak

Egyedi
zuhanykabinok

Gravírozás

Hypnotic

Walk-in

Arta

Euphoria

Furo

Espera Pro
Espera

Idea

Essenza Pro
Essenza

ÚJ

Fuente New

Nes

EOS

Torrenta

EVO

Twist

Premium
Pro

ÚJ

Premium Plus

Projecta

Kádparavánok

Toldóprofilok

Zuhanytálcák

Szifonok

Zuhanyfolyókák

Burkolható
zuhanytálcák

Márkaszerviz

Arta KDJ I



482.800 Ft-tól

Az Arta KDJ I kabin 2 elemből áll: ajtó és oldalfal. A kabin rendelésekor 2 termékkódot kell megadni. (Példa: 1 db KDJ I 80B + 1 db S1 80= 80x80-as balos zuhanykabin)

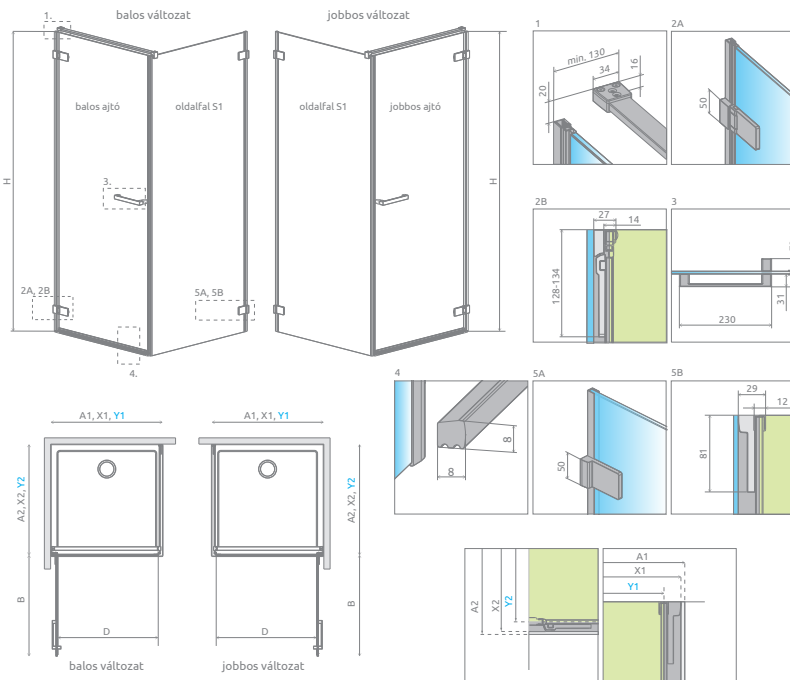
AJÁNLOTT ZUHANYTÁLCÁK: Delos C, Argos C/D, Doros C/D/F, Doros Stone C/D/F, Zantos C/F, Paros C/D, Giaros C/D, Teos C/F, Kios C/F (222. oldaltól)

AJÁNLOTT ZUHANYFOLYÓKÁK: 248. oldaltól

Elérhető az alábbi profilszínben:



FELÁRAS OPT.



Nyílóajtó	A1	X1	Y1	B	D	H
KDJ I ajtó 80	800	795-801	773-779	720	708	2000
KDJ I ajtó 90	900	895-901	873-879	820	808	2000
KDJ I ajtó 100	1000	995-1001	973-979	920	908	2000

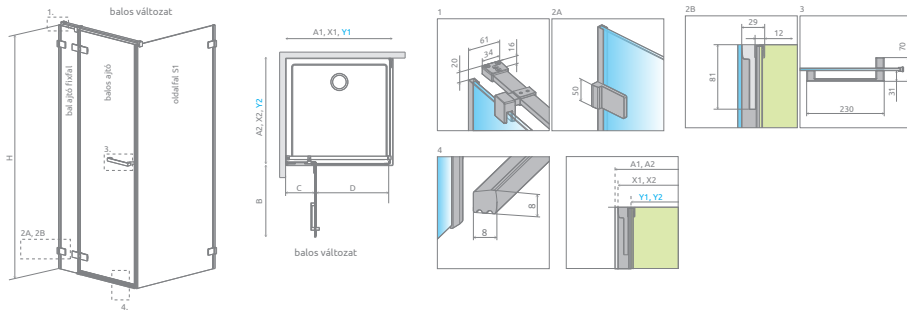
Oldalfal S1	A2	X2	Y2
S1 70	700	692-702	673-683
S1 75	750	742-752	723-733
S1 80	800	792-802	773-783
S1 90	900	892-902	873-883
S1 100	1000	992-1002	973-983
S1 110	1100	1092-1102	1073-1083
S1 120	1200	1192-1202	1173-1183

ZUHANYKABIN NYÍLÓAJTÓK

Modell	Tálca szélessége (A1)	Üvegpanel mérete (Y1)	Magasság (H)	Átlátszó üveggel	HUF listaár
KDJ I 80 B	800	773-779	2000	1386081-03-01L	335 400
KDJ I 80 J	800	773-779	2000	1386081-03-01R	335 400
KDJ I 90 B	900	873-879	2000	1386082-03-01L	347 500
KDJ I 90 J	900	873-879	2000	1386082-03-01R	347 500
KDJ I 100 B	1000	973-979	2000	1386083-03-01L	352 500
KDJ I 100 J	1000	973-979	2000	1386083-03-01R	352 500

ZUHANYKABIN OLDALFALAK S1

Modell	Tálca szélessége (A2)	Üvegpanel mérete (Y2)	Magassága (H)	Átlátszó üveggel	HUF listaár
S1 70	700	673-683	2000	386019-03-01	147 400
S1 75	750	742-752	2000	386018-03-01	151 200
S1 80	800	773-783	2000	386020-03-01	165 500
S1 90	900	873-883	2000	386021-03-01	173 700
S1 100	1000	973-983	2000	386022-03-01	186 200
S1 110	1100	1073-1083	2000	386023-03-01	192 500
S1 120	1200	1173-1183	2000	386024-03-01	195 400



Nyílóajtó	A1	X1	Y1	B	C	D	H	Oldalfal	A2	X2	Y2
KDJ II 80	800	795-805	773-783	520	244-254	510	2000	S1 70	700	695-705	673-683
KDJ II 90	900	895-905	873-883	620	244-254	610	2000	S1 75	750	745-755	723-733
KDJ II 100	1000	995-1005	973-983	620	344-354	610	2000	S1 80	800	795-805	773-783
KDJ II 110	1100	1095-1105	1073-1083	820	244-254	810	2000	S1 90	900	895-905	873-883
KDJ II 120	1200	1195-1205	1173-1183	820	344-354	810	2000	S1 100	1000	995-1005	973-983
KDJ II 130	1300	1295-1305	1273-1283	820	444-454	810	2000	S1 110	1100	1095-1105	1073-1083
KDJ II 140	1400	1395-1405	1373-1383	820	544-554	810	2000	S1 120	1200	1195-1205	1173-1183

ZUHANYKABIN NYÍLÓAJTÓK

Modell	A1	Y1	H	Átlátszó üveggel	HUF listaár
KDJ II 80 B	800	773-779	2000	386420-03-01L	386 800
				1386040-03-01L	
KDJ II 80 J	800	773-779	2000	386420-03-01R	386 800
				1386040-03-01R	
KDJ II 90 B	900	873-879	2000	386455-03-01L	393 200
				1386040-03-01L	
KDJ II 90 J	900	873-879	2000	386455-03-01R	393 200
				1386040-03-01R	
KDJ II 100 B	1000	973-979	2000	386455-03-01L	398 200
				1386042-03-01L	
KDJ II 100 J	1000	973-979	2000	386455-03-01R	398 200
				386042-03-01R	
KDJ II 110 B	1100	1073-1079	2000	386457-03-01L	409 200
				1386040-03-01L	
KDJ II 110 J	1100	1073-1079	2000	386457-03-01R	409 200
				1386040-03-01R	
KDJ II 120 B	1200	1173-1179	2000	386457-03-01L	414 200
				1386042-03-01L	
KDJ II 120 J	1200	1173-1179	2000	386457-03-01R	414 200
				386042-03-01R	
KDJ II 130 B	1300	1273-1279	2000	386457-03-01L	425 200
				1386045-03-01L	
KDJ II 130 J	1300	1273-1279	2000	386457-03-01R	425 200
				1386045-03-01R	
KDJ II 140 B	1400	1373-1379	2000	386457-03-01L	433 600
				1386046-03-01L	
KDJ II 140 J	1400	1373-1379	2000	386457-03-01R	433 600
				1386046-03-01R	

ZUHANYKABIN OLDALFALAK S1

Modell	A2	Y2	H	Átlátszó üveggel	HUF listaár
S1 70	700	673-683	2000	386019-03-01	147 400
S1 75	750	742-752	2000	386018-03-01	151 200
S1 80	800	773-783	2000	386020-03-01	165 500
S1 90	900	873-883	2000	386021-03-01	173 700
S1 100	1000	973-983	2000	386022-03-01	186 200
S1 110	1100	1073-1083	2000	386023-03-01	192 500
S1 120	1200	1173-1183	2000	386024-03-01	195 400

A1 = Tálca szélessége, Y1, Y2 = Üvegvonal mérete, H = Magasság

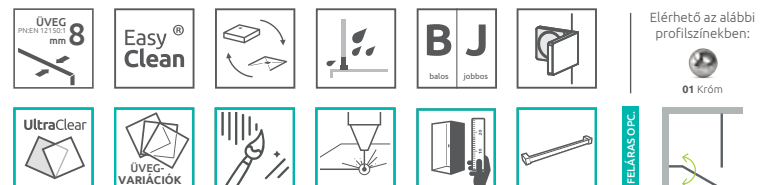


534.200 Ft-tól

Az Arta KDJ II kabin 3 elemből áll: ajtó, ajtó fixfal és oldalfal. A kabin rendelésekor 3 termékkódot kell megadni. (Példa: 2 db KDJ II 80B kód + 1 db S1 80= 80x80-as balos zuhanykabin)

AJÁNLOTT ZUHANYTÁLCÁK: Delos C, Argos C/D, Doros C/D/F, Doros Stone C/D/F, Zantos C/F, Paros C/D, Giaros C/D, Teos C/F, Kios C/F (222. oldaltól)

AJÁNLOTT ZUHANYFOLYÓKÁK: 248. oldaltól



Zuhanykabin választó

Ikonjaink

Burkolóknak

Egyedi zuhanykabinok

Gravírozás

Hypnotic

Walk-in

Arta

Euphoria

Furo

Espera Pro
Espera

Idea

Essenza Pro
Essenza **ÚJ**

Fuenta New

Nes

EOS

Torrenta

EVO

Twist

Premium Pro **ÚJ**

Premium Plus

Projecta

Kádaparavánok

Toldóprofilok

Zuhanytálcák

Szifonok

Zuhanyfolyókák

Burkolható zuhanytálcák

Márkaszev

Arta
KDD I

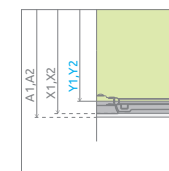
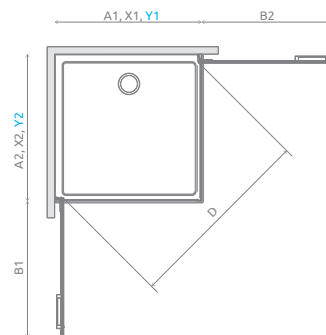
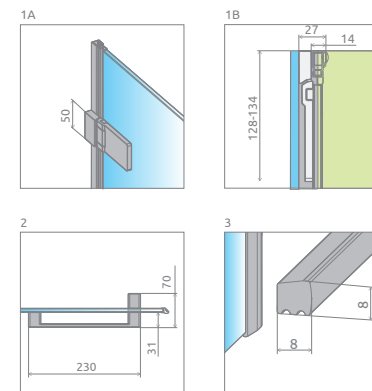
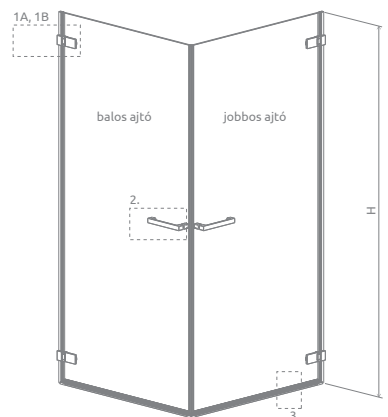
611.600 Ft-tól

Az Arta KDD I zuhanykabin 2 elemből áll: jobbos és balos ajtó. A kabin rendelésekor 2 termékkódot kell megadni. (Példa: 1 db KDD I 80B + 1 db KDD I 80J = 80x80-as zuhanykabin)

AJÁNLOTT ZUHANYTÁLCÁK: Delos C, Argos C/D, Doros C/D/F, Doros Stone C/D/F, Zantos C/F, Paros C/D, Giaros C/D, Teos C/F (222. oldaltól)

AJÁNLOTT ZUHANYFOLYÓKÁK: 248. oldaltól

Elérhető az alábbi profilszínben:



Zuhanykabin	A1	A2	X1	X2	Y1	Y2	B1	B2	D	H
KDD I 80Bx80J	800	800	788-794	788-794	769-775	769-775	718	718	1117	2000
KDD I 80Bx90J	800	900	788-794	888-894	769-775	869-875	718	818	1190	2000
KDD I 80Bx100J	800	1000	788-794	988-994	769-775	969-975	718	918	1266	2000
KDD I 90Bx80J	900	800	888-894	788-794	869-875	769-775	818	718	1190	2000
KDD I 90Bx90J	900	900	888-894	888-894	869-875	869-875	818	818	1258	2000
KDD I 90Bx100J	900	1000	888-894	988-994	869-875	969-975	818	918	1331	2000
KDD I 100Bx80J	1000	800	988-994	788-794	969-975	769-775	918	718	1266	2000
KDD I 100Bx90J	1000	900	988-994	888-894	969-975	869-875	918	818	1331	2000
KDD I 100Bx100J	1000	1000	988-994	988-994	969-975	969-975	918	918	1400	2000

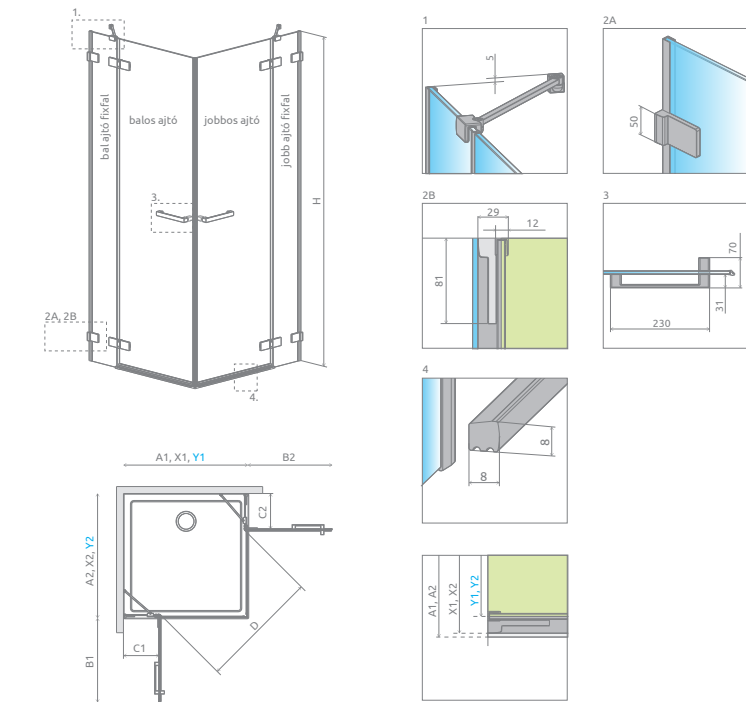
ZUHANYKABIN BALOS AJTÓK

Modell	A1	Y1	H	Átlátszó üveggel	HUF listaár
KDD I 80 B	800	769-775	2000	386060-03-01L	305 800
KDD I 90 B	900	869-875	2000	386061-03-01L	319 400
KDD I 100 B	1000	969-975	2000	386062-03-01L	319 400

ZUHANYKABIN JOBBOS AJTÓK

Modell	A2	Y2	H	Átlátszó üveggel	HUF listaár
KDD I 80 J	800	769-775	2000	386060-03-01R	305 800
KDD I 90 J	900	869-875	2000	386061-03-01R	319 400
KDD I 100 J	1000	969-975	2000	386062-03-01R	319 400

A1, A2 = tálcá szélessége, Y1, Y2 = Üvegvonal mérete, H = Magasság



Zuhanykabin	A1	A2	X1	X2	Y1	Y2	B1	B2	C1	C2	D	H
KDD II 80Bx80J	800	800	795-805	795-805	773-783	773-783	520	520	256-266	256-266	715	2000
KDD II 80Bx90J	800	900	795-805	895-905	773-783	873-883	520	620	256-266	256-266	790	2000
KDD II 80Bx100J	800	1000	795-805	995-1005	773-783	973-983	520	620	256-266	356-366	790	2000
KDD II 90Bx80J	900	800	895-905	795-805	873-883	773-783	620	520	256-266	256-266	790	2000
KDD II 90Bx90J	900	900	895-905	895-905	873-883	873-883	620	620	256-266	256-266	855	2000
KDD II 90Bx100J	900	1000	895-905	995-1005	873-883	973-983	620	620	256-266	356-366	855	2000
KDD II 100Bx80J	1000	800	995-1005	795-805	973-983	773-783	620	520	356-366	256-266	790	2000
KDD II 100Bx90J	1000	900	995-1005	895-905	973-983	873-883	620	620	356-366	256-266	855	2000
KDD II 100Bx100J	1000	1000	995-1005	995-1005	973-983	973-983	620	620	356-366	356-366	855	2000

ZUHANYKABIN BALOS AJTÓK

Modell	A1	Y1	H	Átlátszó üveggel	HUF listaár
KDD II 80 B	800	773-783	2000	386420-03-01L	348 000
				386170-03-01L	
KDD II 90 B	900	873-883	2000	386455-03-01L	354 400
				386170-03-01L	
KDD II 100 B	1000	973-983	2000	386455-03-01L	362 600
				386172-03-01L	

ZUHANYKABIN JOBBOS AJTÓK

Modell	A2	Y2	H	Átlátszó üveggel	HUF listaár
KDD II 80 J	800	773-783	2000	386420-03-01R	348 000
				386170-03-01R	
KDD II 90 J	900	873-883	2000	386455-03-01R	354 400
				386170-03-01R	
KDD II 100 J	1000	973-983	2000	386455-03-01R	362 600
				386172-03-01R	

A1, A2 = tálca szélessége, Y1, Y2 = Üvegvonal mérete, H = Magasság

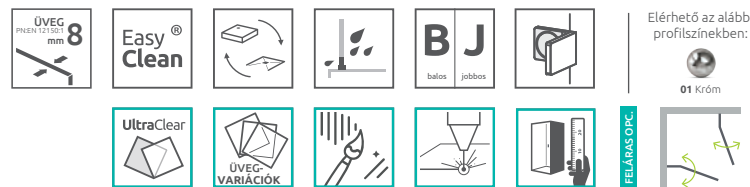


696.000 Ft-tól

Az Arta KDD II zuhanykabin 4 elemből áll: 2 db ajtó és 2 db ajtó fixfal. A kabin rendelésekor 4 termékkódot kell megadni. (Példa: 2 db KDD II 80B kód + 2 db KDD II 80J kód = 80x80-as zuhanykabin)

AJÁNLOTT ZUHANYTÁLCÁK: Delos C, Argos C/D, Doros C/D/F, Doros Stone C/D/F, Zantos C/F, Paros C/D, Giaros C/D, Teos C/F, Kios C/F (222. oldaltól)

AJÁNLOTT ZUHANYFOLYÓKÁK: 248. oldaltól

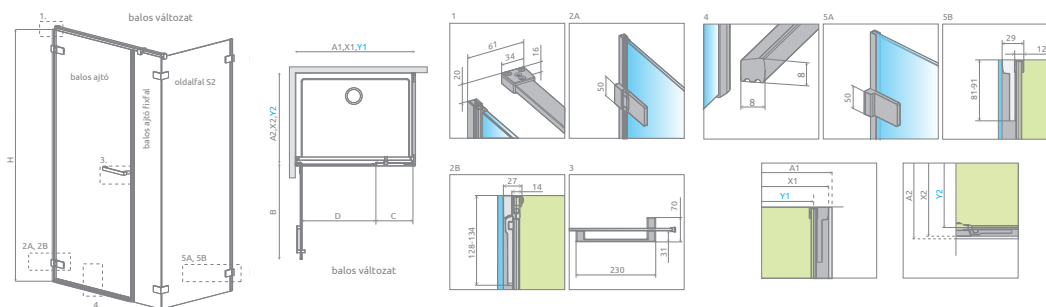


- Zuhanykabin választó
- Ikonjaink
- Burkolóknak
- Egyedi zuhanykabinok
- Gravírozás
- Hypnotic
- Walk-in
- Arta**
- Euphoria
- Furo
- Espera Pro
- Espera
- Idea
- Essenza Pro
- Essenza ÚJ
- Fuente New
- Nes
- EOS
- Torrenta
- EVO
- Twist
- Premium Pro ÚJ
- Premium Plus
- Projecta
- Kádaparavánok
- Toldóprofilok
- Zuhanytálcák
- Szifonok
- Zuhanyfolyókák
- Burkolható zuhanytálcák
- Márkaszervez

Arta KDS I



595.700 Ft-tól



Nyílóajtó	A1	X1	Y1	B	C	D	H
KDS I 90	900	895-901	873-879	520	315	510	2000
KDS I 100	1000	995-1001	973-979	620	315	610	2000
KDS I 110	1100	1095-1101	1073-1079	620	415	610	2000
KDS I 120	1200	1195-1201	1173-1179	820	315	810	2000
KDS I 130	1300	1295-1301	1273-1279	820	415	810	2000
KDS I 140	1400	1395-1401	1373-1379	820	515	810	2000

Oldalfal S2	A2	X2	Y2
S2 70	700	692-702	673-683
S2 75	750	742-752	723-733
S2 80	800	792-802	773-783
S2 90	900	892-902	873-883
S2 100	1000	992-1002	973-983

ZUHANYKABIN NYÍLÓAJTÓK

Modell	A1	Y1	H	Átlátszó üveggel	HUF listaár
KDS I 90 B	900	873-879	2000	386520-03-01L	443 300
				1386100-03-01	
KDS I 90 J	900	873-879	2000	386520-03-01R	443 300
				1386100-03-01	
KDS I 100 B	1000	973-979	2000	386620-03-01L	456 800
				1386100-03-01	
KDS I 100 J	1000	973-979	2000	386620-03-01R	456 800
				1386100-03-01	
KDS I 110 B	1100	1073-1079	2000	386620-03-01L	477 800
				1386102-03-01	
KDS I 110 J	1100	1073-1079	2000	386620-03-01R	477 800
				1386102-03-01	
KDS I 120 B	1200	1173-1179	2000	386820-03-01L	469 800
				1386100-03-01	
KDS I 120 J	1200	1173-1179	2000	386820-03-01R	469 800
				1386100-03-01	
KDS I 130 B	1300	1273-1279	2000	386820-03-01L	490 800
				1386102-03-01	
KDS I 130 J	1300	1273-1279	2000	386820-03-01R	490 800
				1386102-03-01	
KDS I 140 B	1400	1373-1379	2000	386820-03-01L	499 400
				1386105-03-01	
KDS I 140 J	1400	1373-1379	2000	386820-03-01R	499 400
				1386105-03-01	

ZUHANYKABIN OLDALFALAK S2

Modell	A2	Y2	H	Átlátszó üveggel	HUF listaár
S2 70	700	673-683	2000	386109-03-01	152 400
S2 75	750	742-752	2000	386108-03-01	153 700
S2 80	800	773-783	2000	386110-03-01	170 000
S2 90	900	873-883	2000	386111-03-01	172 000
S2 100	1000	973-983	2000	386112-03-01	183 900

A1, A2 = tálcá szélessége, Y1, Y2 = Üvegvonal mérete, H = magasság

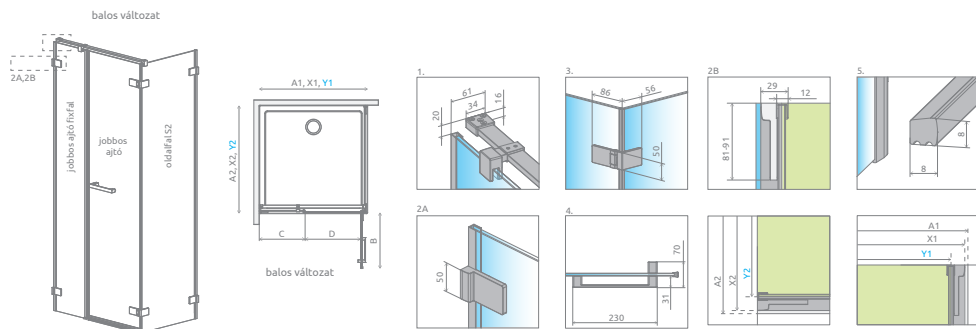
Az Arta KDS I kabin 3 elemből áll: ajtó, ajtó fixfal és oldalfal. A kabin rendelésekor 3 termék-kódot kell megadni. (Példa: 2 db KDS I 90B kód + 1 db S2 90 = 90x90-es balos zuhanykabin)

AJÁNLOTT ZUHANYTÁLCÁK: Delos C, Argos C/D, Doros C/D/F, Doros Stone C/D/F, Zantos C/F, Paros C/D, Giaros C/D, Teos C/F, Kios C/F (222. oldaltól)

AJÁNLOTT ZUHANYFOLYÓKÁK: 248. oldaltól

Elérhető az alábbi profilszínben:





Nyílóajtó	A1	X1	Y1	B	C	D	H
KDS II 90	900	895-905	873-883	527	322-332	520	2000
KDS II 100	1000	995-1005	973-983	527	422-432	520	2000
KDS II 110	1100	1095-1105	1073-1083	527	522-532	520	2000
KDS II 120	1200	1195-1205	1173-1183	527	622-632	520	2000
KDS II 130	1300	1295-1305	1273-1283	627	622-632	620	2000
KDS II 140	1400	1395-1405	1373-1383	627	722-732	620	2000

Oldalfal S2	A2	X2	Y2
S2 70	700	695-705	673-683
S2 75	750	745-755	723-733
S2 80	800	795-805	773-783
S2 90	900	895-905	873-883
S2 100	1000	995-1005	973-983

ZUHANYKABIN NYÍLÓAJTÓK

Modell	A1	Y1	H	Átlátszó üveggel	HUF listaár
KDS II 90 B	900	873-879	2000	386521-03-01R	405 800
				1386101-03-01	
KDS II 90 J	900	873-879	2000	386521-03-01L	405 800
				1386101-03-01	
KDS II 100 B	1000	973-979	2000	386521-03-01R	413 600
				1386103-03-01	
KDS II 100 J	1000	973-979	2000	386521-03-01L	413 600
				1386103-03-01	
KDS II 110 B	1100	1073-1079	2000	386521-03-01R	417 500
				1386104-03-01	
KDS II 110 J	1100	1073-1079	2000	386521-03-01L	417 500
				1386104-03-01	
KDS II 120 B	1200	1173-1179	2000	386521-03-01R	427 300
				1386106-03-01	
KDS II 120 J	1200	1173-1179	2000	386521-03-01L	427 300
				1386106-03-01	
KDS II 130 B	1300	1273-1279	2000	386522-03-01R	433 000
				1386106-03-01	
KDS II 130 J	1300	1273-1279	2000	386522-03-01L	433 000
				1386106-03-01	
KDS II 140 B	1400	1373-1379	2000	386522-03-01R	436 600
				1386107-03-01	
KDS II 140 J	1400	1373-1379	2000	386522-03-01L	436 600
				1386107-03-01	

ZUHANYKABIN OLDALFALAK S2

Modell	A2	Y2	H	Átlátszó üveggel	HUF listaár
S2 70	700	673-683	2000	386109-03-01	152 400
S2 75	750	745-755	2000	386108-03-01	153 700
S2 80	800	773-783	2000	386110-03-01	170 000
S2 90	900	873-883	2000	386111-03-01	172 000
S2 100	1000	973-983	2000	386112-03-01	183 900

A1, A2 = tálcá szélessége, Y1, Y2 = Üvegvonal mérete, H = magasság



Az Arta KDS II kabin 3 elemből áll: ajtó, ajtó fixfal és oldalfal. A kabin rendelésekor 3 termék-kódot kell megadni. (Példa: 2 db KDS II 90B kód + 1 db S2 90 = 90x90-es balos zuhanykabin.)

AJÁNLOTT ZUHANYTÁLCÁK: Delos C, Argos C/D, Doros C/D/F, Doros Stone C/D/F, Zantos C/F, Paros C/D, Giaros C/D, Teos C/F, Kios C/F (222. oldaltól)

AJÁNLOTT ZUHANYFOLYÓKÁK: 248. oldaltól



Zuhanykabin választó

Ikonjaink

Burkolóknak

Egyedi zuhanykabinok

Gravírozás

Hypnotic

Walk-in

Arta

Euphoria

Furo

Espera Pro
Espera

Idea

Essenza Pro
Essenza **ÚJ**

Fuenta New

Nes

EOS

Torrenta

EVO

Twist

Premium Pro **ÚJ**

Premium Plus

Projecta

Kádaparavánok

Toldóprofilok

Zuhanytálcák

Szifonok

Zuhanyfolyókák

Burkolható zuhanytálcák

Márkaszervez

Arta DWD+S



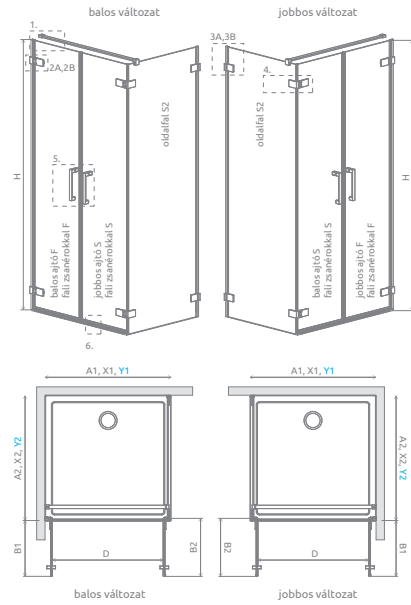
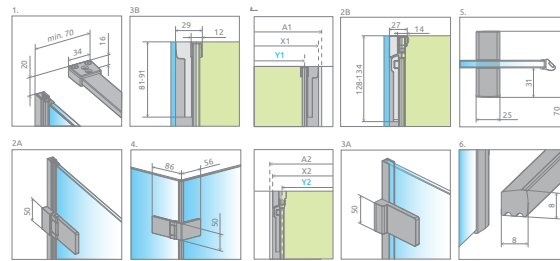
670.700 Ft-tól

Az Arta DWD+S kabin 3 elemből áll: 1 db ajtó (fali zsanérral) + 1 db ajtó (sarok zsanérral) és 1 db oldalfal. A kabin rendelésekor 3 termékkódot kell megadni. (Példa: 1 db F DWD 40B + 1 db S DWD 40J + 1 db S2 80 = 80x80-as balos zuhanykabin.)

AJÁNLOTT ZUHANYTÁLCÁK: Delos C, Argos C/D, Doros C/D/F, Doros Stone C/D/F, Zantos C/F, Paros C/D, Giaros C/D, Teos C/F, Kios C/F (222. oldaltól)

AJÁNLOTT ZUHANYFOLYÓKÁK: 248. oldaltól

Elérhető az alábbi profilszínben:



Aszimmetrikus ajtó	A1	X1	Y1	B1	B2	D	H
DWD+S 40B+45J	850	845-851	823-829	355	405	740	2000
DWD+S 40B+50J	900	895-901	873-879	355	455	790	2000
DWD+S 40B+55J	950	945-951	923-929	355	505	840	2000
DWD+S 40B+60J	1000	995-1001	973-979	355	555	890	2000
DWD+S 45B+40J	850	845-851	823-829	405	355	740	2000
DWD+S 45B+50J	950	945-951	923-929	405	455	840	2000
DWD+S 45B+55J	1000	995-1001	973-979	405	505	890	2000
DWD+S 45B+60J	1050	1045-1051	1023-1029	405	555	940	2000
DWD+S 50B+40J	900	895-901	873-879	455	355	790	2000
DWD+S 50B+45J	950	945-951	923-929	455	405	840	2000
DWD+S 50B+55J	1050	1045-1051	1023-1029	455	505	940	2000
DWD+S 50B+60J	1100	1095-1101	1073-1079	455	555	990	2000
DWD+S 55B+40J	950	945-901	923-929	505	355	840	2000
DWD+S 55B+45J	1000	995-1001	973-979	505	405	890	2000
DWD+S 55B+50J	1050	1045-1051	1023-1029	505	455	940	2000
DWD+S 55B+60J	1150	1145-1151	1123-1129	505	555	1040	2000
DWD+S 60B+40J	1000	995-1001	973-979	555	355	890	2000
DWD+S 60B+45J	1050	1045-1051	1023-1029	555	405	940	2000
DWD+S 60B+50J	1100	1095-1101	1073-1079	555	455	990	2000
DWD+S 60B+55J	1150	1145-1151	1123-1129	555	505	1040	2000

Szimmetrikus ajtó	A1	X1	Y1	B1	B2	D	H
DWD+S 40B+40J	800	795-801	773-779	355	355	690	2000
DWD+S 45B+45J	900	895-901	873-879	405	405	790	2000
DWD+S 50B+50J	1000	995-1001	973-979	455	455	890	2000
DWD+S 55B+55J	1100	1095-1101	1073-1079	505	505	990	2000
DWD+S 60B+60J	1200	1195-1201	1173-1179	555	555	1090	2000

Oldalfal S2	A2	X2	Y2
S2 70	700	692-702	673-683
S2 75	750	742-752	723-733
S2 80	800	792-802	773-783
S2 90	900	892-902	873-883
S2 100	1000	992-1002	973-983

ZUHANYAJTÓK F (FALI ZSANÉRRAL)

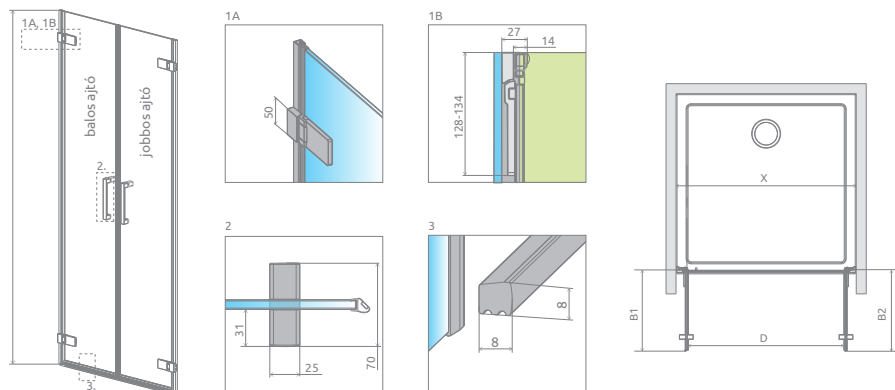
Modell	H	Átlátszó üveggel	HUF listaár
F DWD+S 40 B	2000	386180-03-01L	325 600
F DWD+S 40 J	2000	386180-03-01R	325 600
F DWD+S 45 B	2000	386181-03-01L	325 600
F DWD+S 45 J	2000	386181-03-01R	325 600
F DWD+S 50 B	2000	386182-03-01L	334 700
F DWD+S 50 J	2000	386182-03-01R	334 700
F DWD+S 55 B	2000	386183-03-01L	342 000
F DWD+S 55 J	2000	386183-03-01R	342 000
F DWD+S 60 B	2000	386184-03-01L	352 500
F DWD+S 60 J	2000	386184-03-01R	352 500

ZUHANYAJTÓK S (SAROK ZSANÉRRAL)

Modell	H	Átlátszó üveggel	HUF listaár
S DWD+S 40 B	2000	386055-03-01L	192 700
S DWD+S/2S 40 J	2000	386050-03-01R	192 700
S DWD+S 45 B	2000	386056-03-01L	197 400
S DWD+S/2S 45 J	2000	386051-03-01R	197 400
S DWD+S 50 B	2000	386057-03-01L	193 600
S DWD+S/2S 50 J	2000	386052-03-01R	193 600
S DWD+S 55 B	2000	386058-03-01L	197 500
S DWD+S/2S 55 J	2000	386053-03-01R	197 500
S DWD+S 60 B	2000	386059-03-01L	201 900
S DWD+S/2S 60 J	2000	386054-03-01R	201 900

ZUHANYKABIN OLDALFALAK S2

Modell	Tálca szélessége (A2)	Üvegvonál (Y2)	Magassága (H)	Átlátszó üveggel	HUF listaár
S2 70	700	673-683	2000	386109-03-01	152 400
S2 75	750	723-733	2000	386108-03-01	153 700
S2 80	800	773-783	2000	386110-03-01	170 000
S2 90	900	873-883	2000	386111-03-01	172 000
S2 100	1000	973-983	2000	386112-03-02	183 900



Szimmetrikus ajtó	X	B1	B2	D	H
DWD 40B+40J	795-807	355	355	690	2000
DWD 45B+45J	895-907	405	405	790	2000
DWD 50B+50J	995-1007	455	455	890	2000
DWD 55B+55J	1095-1107	505	505	990	2000
DWD 60B+60J	1195-1207	555	555	1090	2000

Aszimmetrikus ajtó	X	B1	B2	D	H
DWD 40B+45J	845-857	355	405	740	2000
DWD 40B+50J	895-907	355	455	790	2000
DWD 40B+55J	945-957	355	505	840	2000
DWD 40B+60J	995-1007	355	555	890	2000
DWD 45B+40J	845-857	405	355	740	2000
DWD 45B+50J	945-957	405	455	840	2000
DWD 45B+55J	995-1007	405	505	890	2000
DWD 45B+60J	1045-1057	405	555	940	2000
DWD 50B+40J	895-907	455	355	790	2000
DWD 50B+45J	945-957	455	405	840	2000
DWD 50B+55J	1045-1057	455	505	940	2000
DWD 50B+60J	1095-1107	455	555	990	2000
DWD 55B+40J	945-957	505	355	840	2000
DWD 55B+45J	995-1007	505	405	890	2000
DWD 55B+50J	1045-1057	505	455	940	2000
DWD 55B+60J	1145-1157	505	555	1040	2000
DWD 60B+40J	995-1007	555	355	890	2000
DWD 60B+45J	1045-1057	555	405	940	2000
DWD 60B+50J	1095-1107	555	455	990	2000
DWD 60B+55J	1145-1157	555	505	1040	2000

ZUHANYAJTÓK BALOS RÉSZ

Modell	Magasság (H)	Átlátszó üveggel	HUF listaár
DWD 40 B	2000	386030-03-01L	280 700
DWD 45 B	2000	386031-03-01L	280 500
DWD 50 B	2000	386032-03-01L	289 200
DWD 55 B	2000	386033-03-01L	286 600
DWD 60 B	2000	386034-03-01L	291 400

ZUHANYAJTÓK JOBBOS RÉSZ

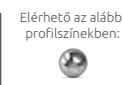
Modell	Magasság (H)	Átlátszó üveggel	HUF listaár
DWD 40 J	2000	386030-03-01R	280 700
DWD 45 J	2000	386031-03-01R	280 500
DWD 50 J	2000	386032-03-01R	289 200
DWD 55 J	2000	386033-03-01R	286 600
DWD 60 J	2000	386034-03-01R	291 400

561.400 Ft-tól

Az Arta DWD zuhanyajtó 2 elemből áll: balos és jobbos ajtó. Az ajtó rendelésekor 2 termék-kódot kell megadni. (Példa: 1db DWD 50B + 1 db DWD 50J = 100-as zuhanyajtó)

AJÁNLOTT ZUHANYTÁLCÁK: Delos C/D, Argos C/D, Doros C/D/F, Doros Stone C/D/F, Zantos C/F, Paros C/D, Giaros C/D, Teos C/F, Kios C/F (222. oldaltól)

AJÁNLOTT ZUHANYFOLYÓKÁK: 248. oldaltól



Zuhanykabin választó

Ikonjaink

Burkolóknak

Egyedi zuhanykabinok

Gravírozás

Hypnotic

Walk-in

Arta

Euphoria

Furo

Espera Pro
Espera

Idea

Essenza Pro
Essenza

Fuente New

Nes

EOS

Torrenta

EVO

Twist

Premium Pro

Premium Plus

Projecta

Kádaparavánok

Toldóprofilok

Zuhanytálcák

Szifonok

Zuhanyfolyókák

Burkolható zuhanytálcák

Márkaszev

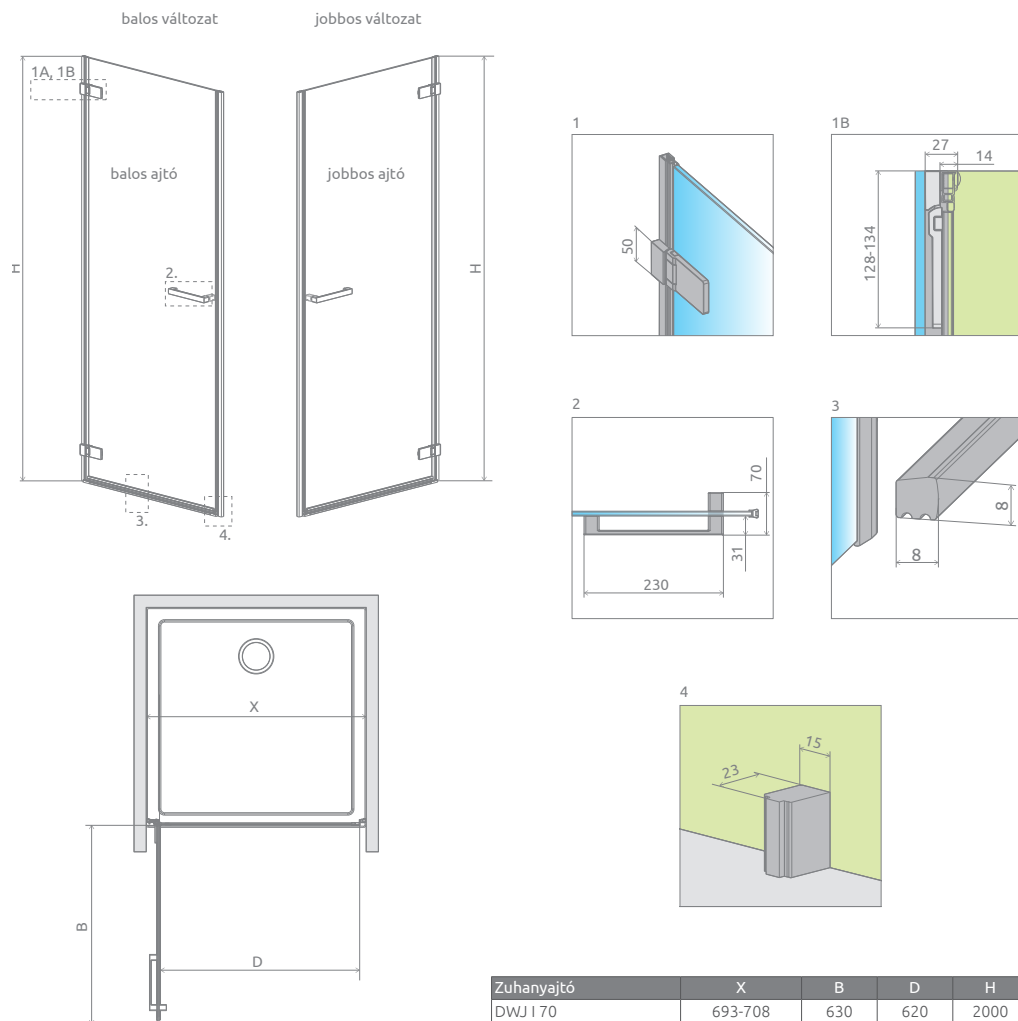
Arta
DWJ I



372.400 Ft-tól

AJÁNLOTT ZUHANYTÁLCÁK: Delos C/D, Argos C/D, Doros C/D/F, Doros Stone C/D/F, Zantos C/F, Paros C/D, Giaros C/D, Teos C/F, Kios C/F (222. oldaltól)

AJÁNLOTT ZUHANYFOLYÓKÁK: 248. oldaltól



Zuhanyajtó	X	B	D	H
DWJ I 70	693-708	630	620	2000
DWJ I 80	793-808	730	720	2000
DWJ I 90	893-908	830	820	2000
DWJ I 100	993-1008	930	920	2000

ZUHANYAJTÓK

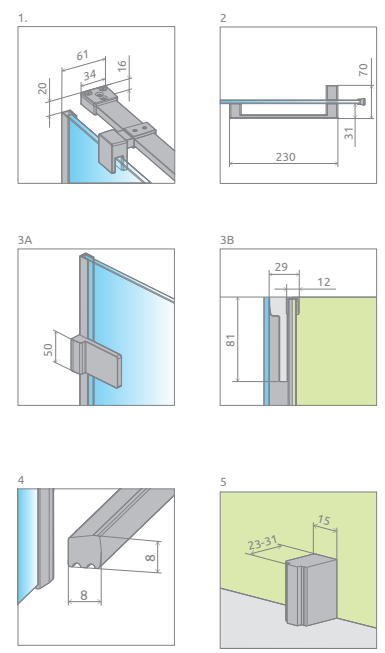
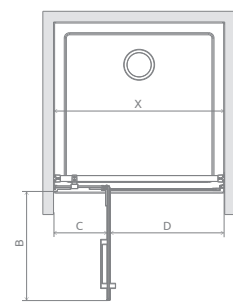
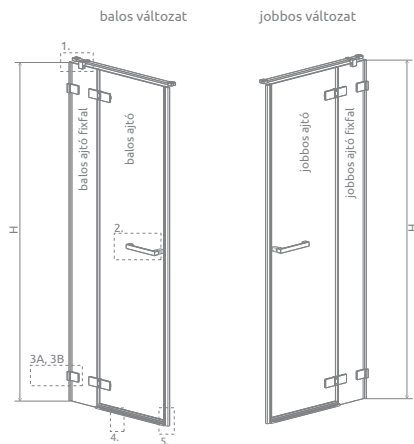
Modell	Szélesség (X)	Magasság (H)	Átlátszó üveggel	HUF listaár
DWJ I 70 B	693-708	2000	386070-03-01L	372 400
DWJ I 70 J	693-708	2000	386070-03-01R	372 400
DWJ I 80 B	793-808	2000	386071-03-01L	373 500
DWJ I 80 J	793-808	2000	386071-03-01R	373 500
DWJ I 90 B	893-908	2000	386072-03-01L	388 500
DWJ I 90 J	893-908	2000	386072-03-01R	388 500
DWJ I 100 B	993-1008	2000	386073-03-01L	388 500
DWJ I 100 J	993-1008	2000	386073-03-01R	388 500

Elérhető az alábbi profilszínben:



FELÁRASÓPC





Zuhanyajtó	X	B	C	D	H
DWJ II 90	892-910	610	244-254	620	2000
DWJ II 100	992-1010	610	344-354	620	2000
DWJ II 110	1092-1110	610	444-454	620	2000
DWJ II 120	1192-1210	810	344-354	820	2000
DWJ II 130	1292-1310	810	444-454	820	2000
DWJ II 140	1392-1410	810	544-554	820	2000

ZUHANYAJTÓK

Modell	Szélesség (X)	H	Átlátszó üveggel	HUF listaár
DWJ II 90 B	892-910	2000	386441-03-01L	466 200
			386011-03-01R	
DWJ II 90 J	892-910	2000	386441-03-01R	466 200
			386011-03-01L	
DWJ II 100 B	992-1010	2000	386441-03-01L	475 800
			386012-03-01R	
DWJ II 100 J	992-1010	2000	386441-03-01R	475 800
			386012-03-01L	
DWJ II 110 B	1092-1110	2000	386441-03-01L	489 600
			386013-03-01R	
DWJ II 110 J	1092-1110	2000	386441-03-01R	489 600
			386013-03-01L	
DWJ II 120 B	1192-1210	2000	386444-03-01L	493 700
			386012-03-01R	
DWJ II 120 J	1192-1210	2000	386444-03-01R	493 700
			386012-03-01L	
DWJ II 130 B	1292-1310	2000	386444-03-01L	507 500
			386013-03-01R	
DWJ II 130 J	1292-1310	2000	386444-03-01R	507 500
			386013-03-01L	
DWJ II 140 B	1392-1410	2000	386444-03-01L	516 200
			386016-03-01R	
DWJ II 140 J	1392-1410	2000	386444-03-01R	516 200
			386016-03-01L	

H = Magasság



Arta DWJ II

466.200 Ft-tól

Az Arta DWJ II ajtó 2 elemből áll: ajtó és fixfal. Az ajtó rendelésekor 2 termékkódot kell megadni. (Példa: 2 db DWJ II 100B kód = 100-as zuhanyajtó)

AJÁNLOTT ZUHANYTÁLCÁK: Delos C/D, Argos C/D, Doros C/D/F, Doros Stone C/D/F, Zantos C/F, Paros C/D, Giaros C/D, Teos C/F, Kios C/F (222. oldaltól)

AJÁNLOTT ZUHANYFOLYÓKÁK: 248. oldaltól

- Zuhanykabin választó
- Ikonjaink
- Burkolóknak
- Egyedi zuhanykabinok
- Gravírozás
- Hypnotic
- Walk-in
- Arta
- Euphoria
- Furo
- Espera Pro
Espera
- Idea
- Essenza Pro
Essenza ÚJ
- Fuente New
- Nes
- EOS
- Torrenta
- EVO
- Twist
- Premium Pro ÚJ
- Premium Plus
- Projecta
- Kádaparavánok
- Toldóprofilok
- Zuhanytálcák
- Szifonok
- Zuhanyfolyókák
- Burkolható zuhanytálcák
- Márkaszervez

Arta
DWS

467.900 Ft-tól

Az Arta DWS ajtó 2 elemből áll: ajtó és fixfal. Az ajtó rendelésekor 2 termékkódot kell megadni. (Példa: 2 db DWS 100B kód = 100-as balos zuhanyajtó)

AJÁNLOTT ZUHANYTÁLCÁK: Delos C/D, Argos C/D, Doros C/D/F, Doros Stone D/F, Paros C/D, Giaros D, Teos C/F, Kios F (222. oldaltól)

AJÁNLOTT ZUHANYFOLYÓKÁK: 248. oldaltól

Elérhető az alábbi profilszínben:



01 Króm



ÜVEG
PROFIL 1213011
8 mm



Easy
Clean®



ÜVEG-
VARIÁCIÓK



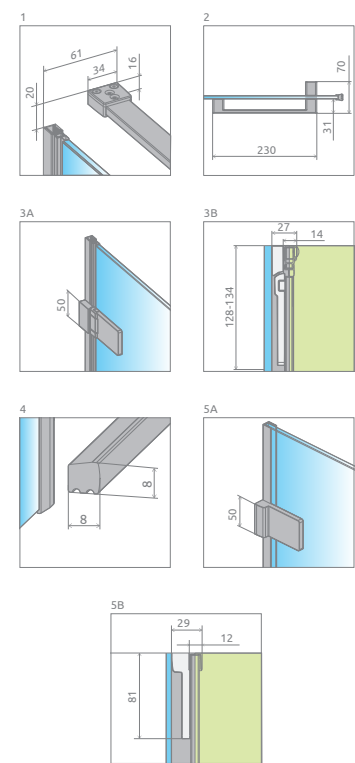
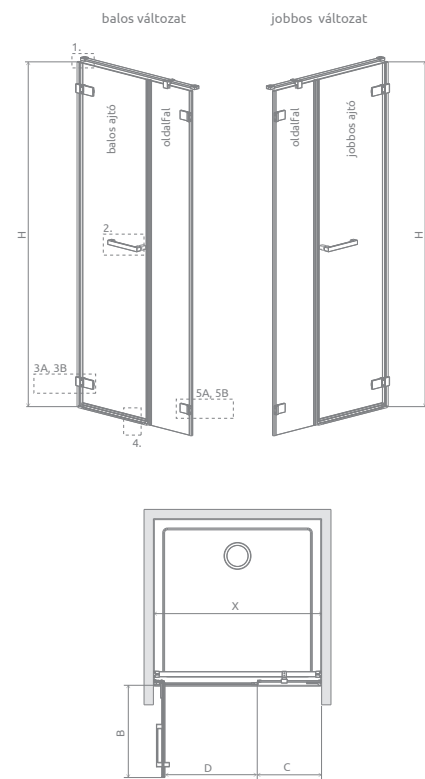
B J
balos jobbos



ÜVEG-
VARIÁCIÓK



ÜVEG-
VARIÁCIÓK

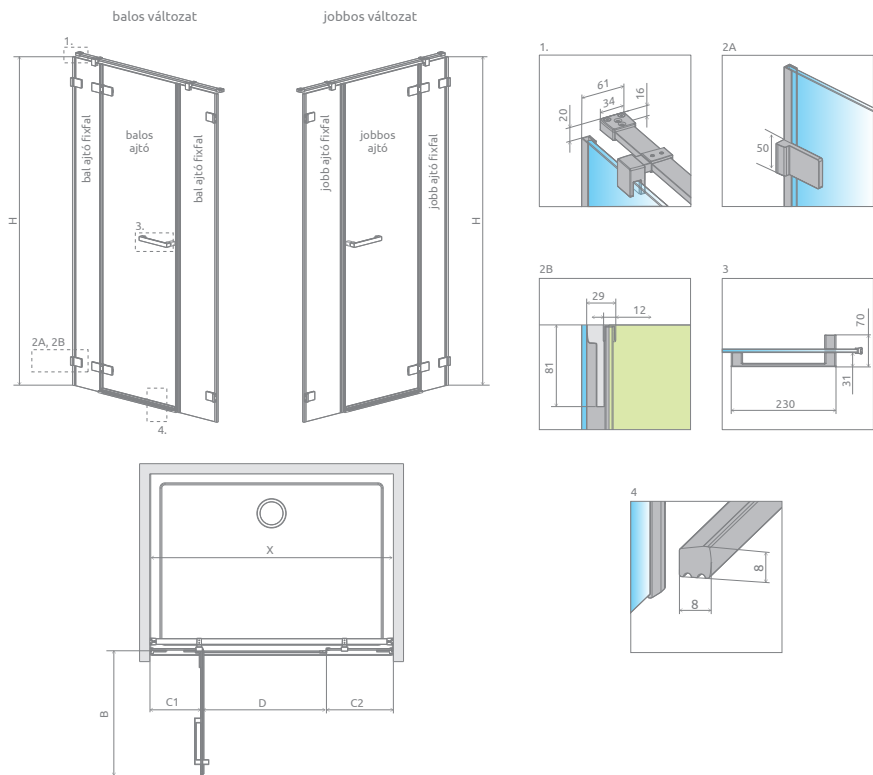


Zuhanyajtó	X	B	C	D	H
DWS 100	990-1006	614	323-333	617	2000
DWS 110	1090-1106	614	423-433	617	2000
DWS 120	1190-1206	814	323-333	817	2000
DWS 130	1290-1306	814	423-433	817	2000
DWS 140	1390-1406	814	523-533	817	2000

ZUHANYAJTÓK

Modell	Szélesség (X)	H	Átlátszó üveggel	HUF listaár
DWS 100 B	990-1006	2000	386628-03-01L	467 900
			386091-03-01L	
DWS 100 J	990-1006	2000	386628-03-01R	467 900
			386091-03-01R	
DWS 110 B	1090-1106	2000	386628-03-01L	482 300
			386092-03-01L	
DWS 110 J	1090-1106	2000	386628-03-01R	482 300
			386092-03-01R	
DWS 120 B	1190-1206	2000	386828-03-01L	486 600
			386091-03-01L	
DWS 120 J	1190-1206	2000	386828-03-01R	486 600
			386091-03-01R	
DWS 130 B	1290-1306	2000	386828-03-01L	501 000
			386092-03-01L	
DWS 130 J	1290-1306	2000	386828-03-01R	501 000
			386092-03-01R	
DWS 140 B	1390-1406	2000	386828-03-01L	509 700
			386095-03-01L	
DWS 140 J	1390-1406	2000	386828-03-01R	509 700
			386095-03-01R	

H = Magasság

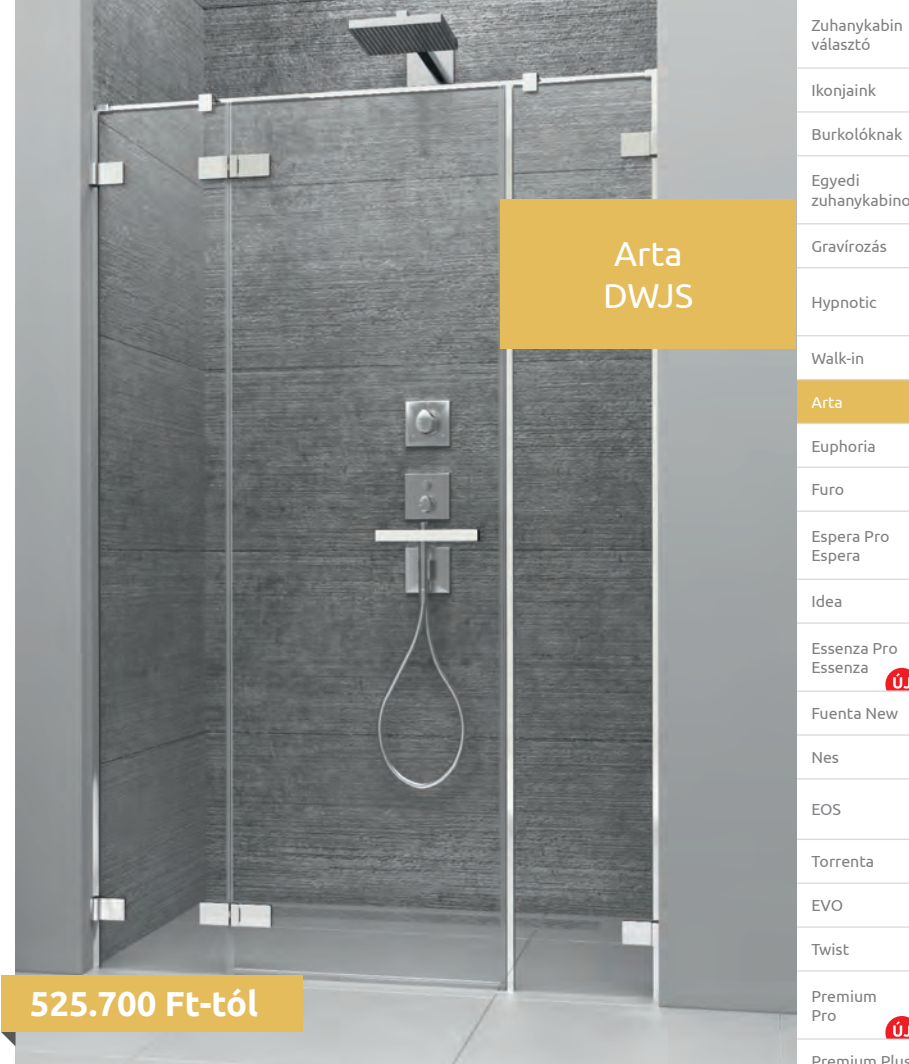


Zuhanyajtó	X	B	C1	C2	D	H
DWJS 130	1290-1310	620	344-354	330-340	610	2000
DWJS 140	1390-1410	720	344-354	330-340	710	2000
DWJS 150	1490-1510	820	344-354	330-340	810	2000

ZUHANYAJTÓK

Modell	Szélesség (X)	H	Átlátszó üveggel	HUF listaár
DWJS 130 B	1290-1310	2000	386455-03-01L	525 700
			1386122-03-01L	
DWJS 130 J	1290-1310	2000	386455-03-01R	525 700
			1386122-03-01R	
DWJS 140 B	1390-1410	2000	386456-03-01L	533 200
			1386122-03-01L	
DWJS 140 J	1390-1410	2000	386456-03-01R	533 200
			1386122-03-01R	
DWJS 150 B	1490-1510	2000	386457-03-01L	541 700
			1386122-03-01L	
DWJS 150 J	1490-1510	2000	386457-03-01R	541 700
			1386122-03-01R	

H = Magasság

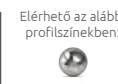


525.700 Ft-tól

Az Arta DWJS ajtó 2 elemből áll: ajtó és fixfal. Az ajtó rendelésekor 2 termékkódot kell megadni. (Példa: 2 db DWJS 130B kód = 130-as balos zuhanyajtó)

AJÁNLOTT ZUHANYTÁLCÁK: Argos D, Doros D/F, Paros D, Giaros D, Teos F, Kios F (222. oldaltól)

AJÁNLOTT ZUHANYFOLYÓKÁK: 248. oldaltól



- Zuhanykabin választó
- Ikonjaink
- Burkolóknak
- Egyedi zuhanykabinok
- Gravírozás
- Hypnotic
- Walk-in
- Arta**
- Euphoria
- Furo
- Espera Pro
Espera
- Idea
- Essenza Pro
Essenza **ÚJ**
- Fuente New
- Nes
- EOS
- Torrenta
- EVO
- Twist
- Premium Pro **ÚJ**
- Premium Plus
- Projecta
- Kádparavánok
- Toldóprofilok
- Zuhanytálcák
- Szifonok
- Zuhanyfolyókák
- Burkolható zuhanytálcák
- Márkaszervez

EUPHORIA

Néhány ecsetvonásnyi üveg. Amikor a csúcstechnológia műalkotássá válik. Euphoria: A Radaway talán legstílusosabb zuhanyzóí.



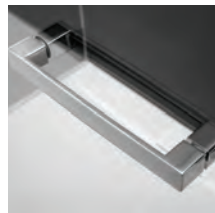
Exkluzív süllyesztett zsanérok



Nagy stabilitást biztosító krómozott tartórudak



8 mm vastag edzett biztonsági üveg



Elegáns és praktikus króm elemek



Tökéletes záródást biztosító mágneses tömítő profilok



Króm takaró profil 10 mm-es toleranciával a fali egyenetlenségek eltakarásáért



Tömítőprofil nélkül csak pontosan függőleges és sima falfelületre szerelhető

VÁLASZTHATÓ ÜVEGTÍPUS



01 Átlátszó

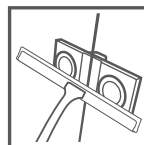
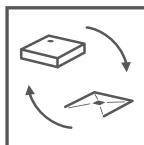
ELÉRHETŐ PROFILSZÍN

Profiljaink kellően ellenállóak a korrózióval szemben.

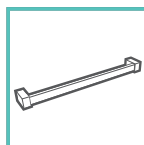
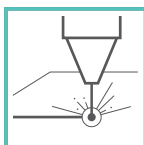


01 Króm

ALAPTULAJDONSÁGOK (ikonmagyarázat: 7. oldal)



FELÁRRAL RENDELHETŐK (ikonmagyarázat: 7. oldal)



UltraClear a PDD modelleknél nem elérhető.



Euphoria

Zuhanykabin
választó

Ikonjaink

Burkolóknak

Egyedi
zuhanykabinok

Gravírozás

Hypnotic

Walk-in


Arta

Euphoria

Furo

Espera Pro
Espera

Idea

Essenza Pro
Essenza 

Fuente New


Nes

EOS

Torrenta

EVO

Twist

Premium
Pro 

Premium Plus

Projecta

Kádparavánok

Toldóprofilok

Zuhanytálcák

Szifonok

Zuhanyfolyókák

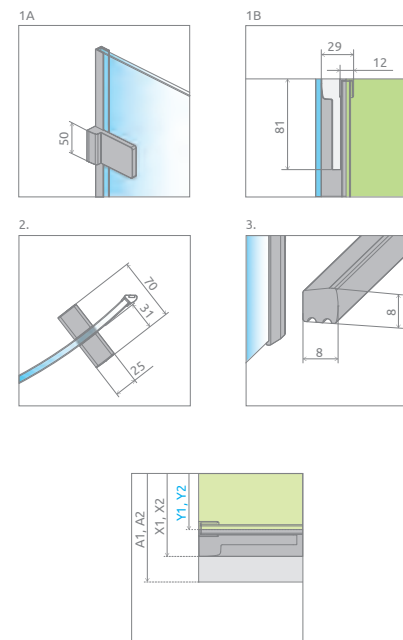
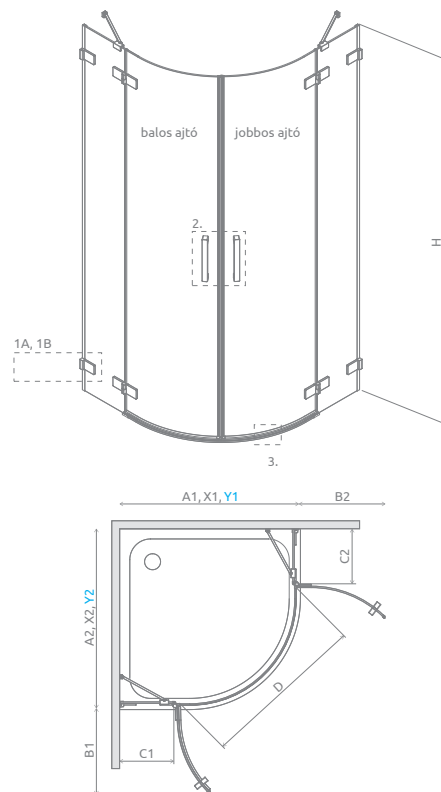
Burkolható
zuhanytálcák

Márkaszerviz

Euphoria PDD



526.000 Ft-tól



Zuhanykabin	A1	A2	X1	X2	Y1	Y2	B1	B2	C1	C2	D	H
PDD 80B×80J	800	800	795-805	795-805	773-783	773-783	440	440	187-197	187-197	845	2000
PDD 80B×90J	800	900	795-805	895-905	773-783	873-883	440	440	187-197	287-297	845	2000
PDD 80B×100J	800	1000	795-805	995-1005	773-783	973-983	440	440	187-197	387-397	845	2000
PDD 90B×80J	900	800	895-905	795-805	873-883	773-783	440	440	287-297	187-197	845	2000
PDD 90B×90J	900	900	895-905	895-905	873-883	873-883	440	440	287-297	287-297	845	2000
PDD 90B×100J	900	1000	895-905	995-1005	873-883	973-983	440	440	287-297	387-397	845	2000
PDD 100B×80J	1000	800	995-1005	795-805	973-983	773-783	440	440	387-397	187-197	845	2000
PDD 100B×90J	1000	900	995-1005	895-905	973-983	873-883	440	440	387-397	287-297	845	2000
PDD 100B×100J	1000	1000	995-1005	995-1005	973-983	973-983	440	440	387-397	387-397	845	2000

ZUHANYKABIN BALOS AJTÓK

Modell	Tálca szélessége (A1)	Üvegvonál mérete (Y1)	Magasság (H)	Átlátszó üveg	HUF listaár
PDD 80 B	800	773-783	2000	383002-01L	263 000
PDD 90 B	900	873-883	2000	383001-01L	277 000
PDD 100 B	1000	973-983	2000	383003-01L	283 000

ZUHANYKABIN JOBBOS AJTÓK

Modell	Tálca szélessége (A2)	Üvegvonál mérete (Y2)	Magasság (H)	Átlátszó üveg	HUF listaár
PDD 80 J	800	773-783	2000	383002-01R	263 000
PDD 90 J	900	873-883	2000	383001-01R	277 000
PDD 100 J	1000	973-983	2000	383003-01R	283 000

Az Euphoria PDD kabin 2 elemből áll: jobbos és balos ajtó. A kabin rendelésekor 2 termékkódot kell megadni. (Példa: 1 db PDD 80B + 1 db PDD 80J = 80x80-as zuhanykabin)

AJÁNLOTT ZUHANYTÁLCÁK: Doros A, Doros Stone A, Delos A/E, Patmos A/E, Rodos A, Tasos E, Laros E, Argos A, Zantos E, Paros A, Giaros A (222. oldaltól)

AJÁNLOTT ZUHANYFOLYÓKÁK: 248. oldaltól

Elérhető az alábbi profilszínben:



01 Króm



Easy Clean®

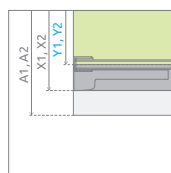
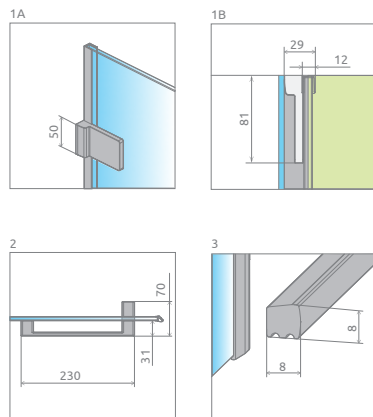
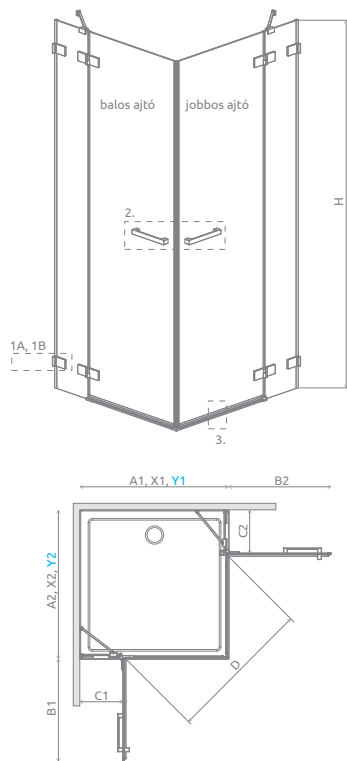


B J
balos jobbos



FELÁRAS OPC.





Zuhanykabin	A1	A2	X1	X2	Y1	Y2	B1	B2	C1	C2	D	H
KDD 80B×80J	800	800	795-805	795-805	773-783	773-783	540	540	260-270	260-270	740	2000
KDD 80B×90J	800	900	795-805	895-905	773-783	873-883	540	640	260-270	260-270	805	2000
KDD 80B×100J	800	1000	795-805	995-1005	773-783	973-983	540	640	260-270	360-370	805	2000
KDD 90B×80J	900	800	895-905	795-805	873-883	773-783	640	540	260-270	260-270	805	2000
KDD 90B×90J	900	900	895-905	895-905	873-883	873-883	640	640	260-270	260-270	880	2000
KDD 90B×100J	900	1000	895-905	995-1005	873-883	973-983	640	640	260-270	360-370	880	2000
KDD 100B×80J	1000	800	995-1005	795-805	973-983	773-783	640	540	360-370	260-270	805	2000
KDD 100B×90J	1000	900	995-1005	895-905	973-983	873-883	640	640	360-370	260-270	880	2000
KDD 100B×100J	1000	1000	995-1005	995-1005	973-983	973-983	640	640	360-370	360-370	880	2000

ZUHANYKABIN BALOS AJTÓK

Modell	Tálca szélessége (A1)	Üvegvonál mérete (Y1)	Magasság (H)	Átlátszó üveg	HUF listaár
KDD 80 B	800	773-783	2000	383061-01L	243 000
KDD 90 B	900	873-883	2000	383060-01L	257 000
KDD 100 B	1000	973-983	2000	383062-01L	274 000

ZUHANYKABIN JOBBOS AJTÓK

Modell	Tálca szélessége (A2)	Üvegvonál mérete (Y2)	Magasság (H)	Átlátszó üveg	HUF listaár
KDD 80 J	800	773-783	2000	383061-01R	243 000
KDD 90 J	900	873-883	2000	383060-01R	257 000
KDD 100 J	1000	973-983	2000	383062-01R	274 000



**Euphoria
KDD**

486.000 Ft-tól

Az Euphoria KDD kabin 2 elemből áll: jobbos és balos ajtó. A kabin rendelésekor 2 termék-kódot kell megadni. (Példa: 1 db KDD 80B + 1 db KDD 80J = 80x80-as zuhanykabin)

AJÁNLOTT ZUHANYTÁLCÁK: Delos C, Rodos C, Argos C/D, Laros D, Doros C/D/F, Doros Stone C/D/F, Zantos C/F, Paros C/D, Giaros C/D, Teos C/F, Kios C/F (222. oldaltól)

AJÁNLOTT ZUHANYFOLYÓKÁK: 248. oldaltól

ÜVEG
MÉRET 12,5x12,5
mm **8**

Easy
Clean

B J
balos jobbos

Elérhető az alábbi
profilszínekben:
01 Króm

UltraClear

ÜVEG-
VARIÁCIÓK

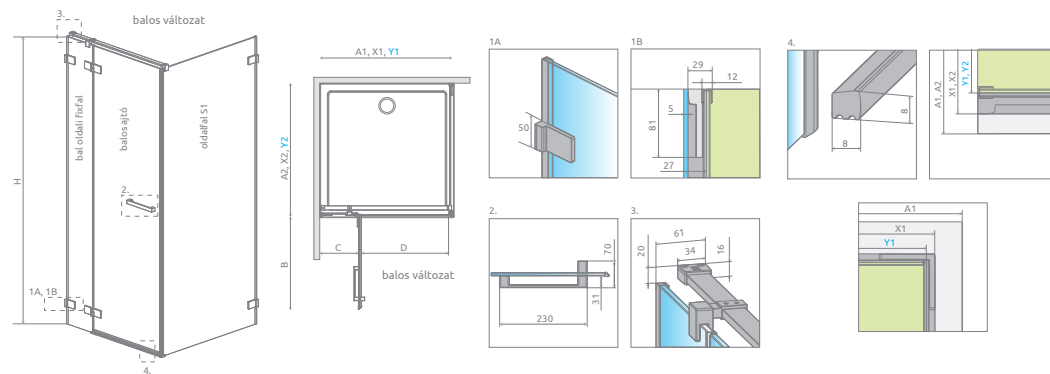
FELÁRAS OPC.

Zuhanykabin választó
Ikonjaink
Burkolóknak
Egyedi zuhanykabinok
Gravírozás
Hypnotic
Walk-in
Arta
Euphoria
Furo
Espera Pro Espera
Idea
Essenza Pro Essenza ÚJ
Fuenta New
Nes
EOS
Torrenta
EVO
Twist
Premium Pro ÚJ
Premium Plus
Projecta
Kádaparavánok
Toldóprofilok
Zuhanytálcák
Szifonok
Zuhanyfolyókák
Burkolható zuhanytálcák
Márkaszervez

Euphoria KDJ



407.600 Ft-tól



Nyílóajtó	A1	X1	Y1	B	C	D	H
KDJ 80	800	795-805	773-783	540	260-270	500	2000
KDJ 90	900	895-905	873-883	640	260-270	600	2000
KDJ 100	1000	995-1005	973-983	640	360-370	600	2000
KDJ 110	1100	1095-1105	1073-1083	840	260-270	800	2000
KDJ 120	1200	1195-1205	1173-1183	840	360-370	800	2000

Oldalfal	A2	X2	Y2
S1 70	700	695-705	673-683
S1 75	750	745-755	723-733
S1 80	800	795-805	773-783
S1 90	900	895-905	873-883
S1 100	1000	995-1005	973-983
S1 110	1100	1095-1105	1073-1083
S1 120	1200	1195-1205	1173-1183

ZUHANYKABIN NYÍLÓAJTÓK

Modell	Tálca szélessége (A1)	Üvegvonál mérete (Y1)	Magasság (H)	Átlátszó üveg	HUF listaár
KDJ 80 B	800	773-783	2000	383512-01L	283 400
				383241-01L	
KDJ 80 J	800	773-783	2000	383512-01R	283 400
				383241-01R	
KDJ 90 B	900	873-883	2000	383612-01L	287 400
				383241-01L	
KDJ 90 J	900	873-883	2000	383612-01R	287 400
				383241-01R	
KDJ 100 B	1000	973-983	2000	383612-01L	296 900
				383240-01L	
KDJ 100 J	1000	973-983	2000	383612-01R	296 900
				383240-01R	
KDJ 110 B	1100	1073-1083	2000	383812-01L	302 400
				383241-01L	
KDJ 110 J	1100	1073-1083	2000	383812-01R	302 400
				383241-01R	
KDJ 120 B	1200	1173-1183	2000	383812-01L	311 900
				383240-01L	
KDJ 120 J	1200	1173-1183	2000	383812-01R	311 900
				383240-01R	

ZUHANYKABIN OLDALFALAK S1

Modell	Tálca szélessége (A2)	Üvegvonál mérete (Y2)	Magasság (H)	Átlátszó üveg	HUF listaár
S1 70	700	674-684	2000	383055-01	124 200
S1 75	750	724-734	2000	383056-01	124 700
S1 80	800	773-783	2000	383051-01	137 000
S1 90	900	873-883	2000	383050-01	145 000
S1 100	1000	973-983	2000	383052-01	155 000
S1 110	1100	1073-1083	2000	383053-01	168 000
S1 120	1200	1173-1183	2000	383054-01	176 000

Az Euphoria KDJ kabin 3 elemből áll: ajtó, ajtó fixfal és oldalfal. A kabin rendelésekor 3 termékkódot kell megadni. (Példa: 2db KDJ 80B kód + 1 db S1 80 = 80x80-as balos zuhanykabin)

AJÁNLOTT ZUHANYTÁLCÁK: Delos C, Rodos C, Argos C/D, Laros D, Doros C/D/F, Doros Stone C/D/F, Zantos C/F, Paros C/D, Giaros C/D, Teos C/F, Kios C/F (222. oldaltól)

AJÁNLOTT ZUHANYFOLYÓKÁK: 248. oldaltól

Elérhető az alábbi profilszínben:

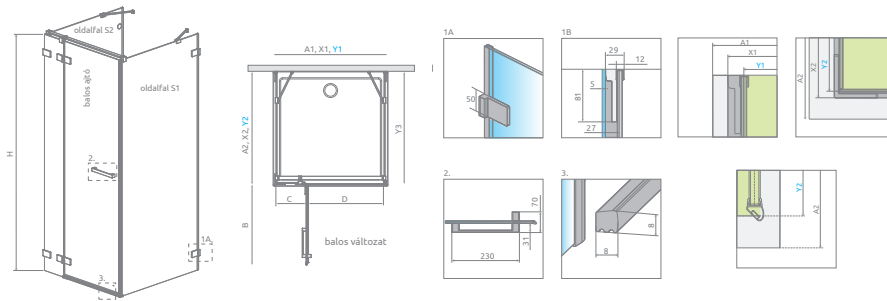


01 Króm



FELÁRAS OPCIÓ





Nyílójátó	A1	X1	Y1	B	C	D	H	Oldalfal S1	Y2	Oldalfal S2	A2	X2	Y2
KDJ 80	800	790	746	540	238	500	2000	S1 70	674-684	S2 70	700	686-696	674-684
KDJ 90	900	890	846	640	238	600	2000	S1 75	724-734	S2 75	750	736-746	724-734
KDJ 100	1000	990	946	640	338	600	2000	S1 80	774-784	S2 80	800	786-796	774-784
KDJ 110	1100	1090	1046	840	238	800	2000	S1 90	874-884	S2 90	900	886-896	874-884
KDJ 120	1200	1190	1146	840	338	800	2000	S1 100	974-984	S2 100	1000	986-996	974-984

ZUHANYKABIN NYÍLÓAJTÓK

Modell	A1	Y1	H	Átlátszó üveg	HUF listaár
KDJ+S 80 B	800	746	2000	383512-01L	260 600
				383221-01L	
KDJ+S 80 J	800	746	2000	383512-01R	260 600
				383221-01R	
KDJ+S 90 B	900	846	2000	383612-01L	264 600
				383221-01L	
KDJ+S 90 J	900	846	2000	383612-01R	264 600
				383221-01R	
KDJ+S 100 B	1000	946	2000	383612-01L	272 900
				383220-01L	
KDJ+S 100 J	1000	946	2000	383612-01R	272 900
				383220-01R	
KDJ+S 110 B	1100	1046	2000	383812-01L	279 600
				383221-01L	
KDJ+S 110 J	1100	1046	2000	383812-01R	279 600
				383221-01R	
KDJ+S 120 B	1200	1146	2000	383812-01L	287 900
				383220-01L	
KDJ+S 120 J	1200	1146	2000	383812-01R	287 900
				383220-01R	

ZUHANYKABIN OLDALFALAK S1

Modell	A3	Y3	H	Átlátszó üveg	HUF listaár
S1 70	700	674-684	2000	383055-01	124 200
S1 75	750	724-734	2000	383056-01	124 700
S1 80	800	775-785	2000	383051-01	137 000
S1 90	900	875-885	2000	383050-01	145 000
S1 100	1000	975-985	2000	383052-01	155 000

ZUHANYKABIN OLDALFALAK S2

Modell	A2	Y2	H	Átlátszó üveg	HUF listaár
S2 70	700	674-684	2000	383033-01	185 000
S2 75	750	724-734	2000	383034-01	192 000
S2 80	800	778-788	2000	383031-01	192 000
S2 90	900	878-888	2000	383030-01	199 000
S2 100	1000	978-988	2000	383032-01	207 800



569.800 Ft-tól

Az Euphoria KDJ+S kabin 4 elemből áll: ajtó, ajtó fixfal és 2 oldalfal. A kabin rendelésekor 4 termékkódot kell megadni. (Példa: 2 db KDJ + S 80B kód + 1 db S1 80 + 1 db S2 80 = 80x80-as balos háromfalú zuhanykabin)

AJÁNLOTT ZUHANYTÁLCÁK: Delos C, Rodos C, Argos C/D, Laros D, Doros C/D/F, Doros Stone C/D/F, Zantos C/F, Paros C/D, Giaros C/D, Teos C/F, Kios C/F (222. oldaltól)

AJÁNLOTT ZUHANYFOLYÓKÁK: 248. oldaltól

Elérhető az alábbi profilszínekben:

Zuhanykabin választó

Ikonjaink

Burkolóknak

Egyedi zuhanykabinok

Gravírozás

Hypnotic

Walk-in

Arta

Euphoria

Furo

Espera Pro
Espera

Idea

Essenza Pro
Essenza ÚJ

Fuente New

Nes

EOS

Torrenta

EVO

Twist

Premium Pro ÚJ

Premium Plus

Projecta

Kádaparavánok

Toldóprofilok

Zuhanytálcák

Szifonok

Zuhanyfolyókák

Burkolható zuhanytálcák

Márkaszervez

Euphoria KDJ-P



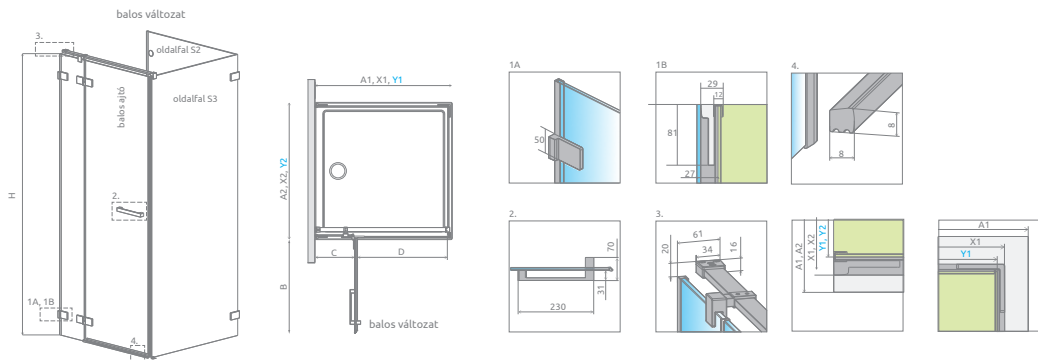
554.400 Ft-tól

Az Euphoria KDJ-P kabin 4 elemből áll: ajtó, ajtó fixfal és 2 oldalfal. A kabin rendelésekor 4 termékkódot kell megadni. (Példa: 2 db KDJ 80B kód + 1 db S2 80 + 1 db S3 80 = 80x80-as balos háromfalú zuhanykabin)

AJÁNLOTT ZUHANYTÁLCÁK: Delos C, Rodos C, Argos C/D, Laros D, Doros C/D/F, Doros Stone C/D/F, Zantos C/F, Paros C/D, Giaros C/D, Teos C/F, Kios C/F (222. oldaltól)

AJÁNLOTT ZUHANYFOLYÓKÁK: 248. oldaltól

Elérhető az alábbi profilszínben:



Nyílóajtó	B	C	D	H
KDJ ajtó 80	540	260-270	500	2000
KDJ ajtó 90	640	260-270	600	2000
KDJ ajtó 100	640	360-370	600	2000

Oldalfal S2	A1	X1	Y1
S2 80	800	787-797	774-784
S2 90	900	887-897	874-884
S2 100	1000	987-997	974-984

Oldalfal S3	A2	X2	Y2
S3 70	700	690	646
S3 75	750	740	696
S3 80	800	790	746
S3 90	900	890	846
S3 100	1000	990	946
S3 110	1100	1090	1046
S3 120	1200	1190	1146

ZUHANYKABIN NYÍLÓAJTÓK

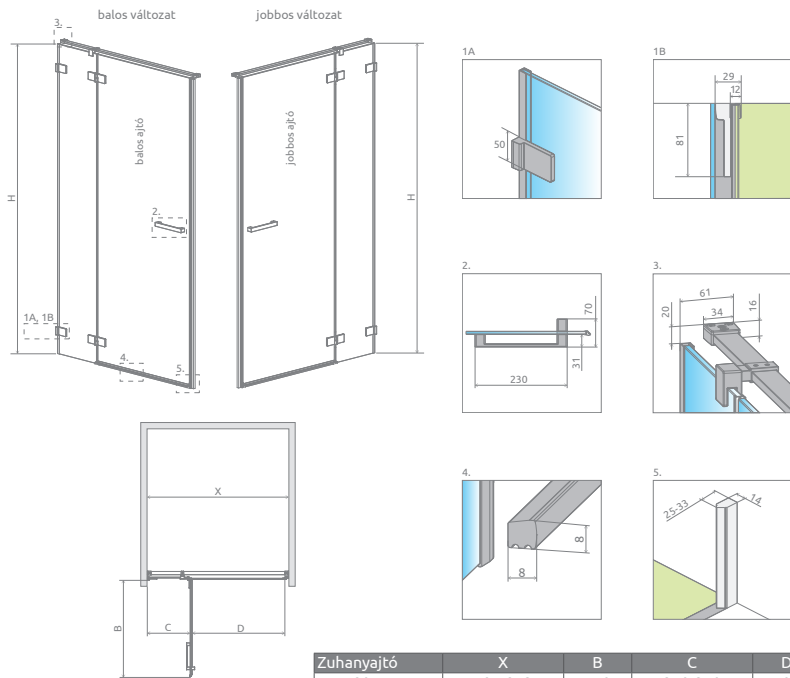
Modell	A1	Y1	H	Átlátszó üveg	HUF listaár
KDJ 80 B	800	773-783	2000	383512-01L	283 400
				383241-01L	
KDJ 80 J	800	773-783	2000	383512-01R	283 400
				383241-01R	
KDJ 90 B	900	873-883	2000	383612-01L	287 400
				383241-01L	
KDJ 90 J	900	873-883	2000	383612-01R	287 400
				383241-01R	
KDJ 100 B	1000	973-983	2000	383612-01L	296 900
				383240-01L	
KDJ 100 J	1000	973-983	2000	383612-01R	296 900
				383240-01R	

ZUHANYKABIN OLDALFALAK S2

Modell	A1	Y1	H	Átlátszó üveg	HUF listaár
S2 80	800	774-784	2000	383031-01	192 000
S2 90	900	874-884	2000	383030-01	199 000
S2 100	1000	974-984	2000	383032-01	207 800

ZUHANYKABIN OLDALFALAK S3

Modell	A2	Y2	H	Átlátszó üveg	HUF listaár
S3 70	700	646	2000	383057-01	79 000
S3 75	750	696	2000	383058-01	81 700
S3 80	800	746	2000	383038-01	83 600
S3 90	900	846	2000	383035-01	87 400
S3 100	1000	946	2000	383036-01	96 500
S3 110	1100	1046	2000	383039-01	106 200
S3 120	1200	1146	2000	383037-01	112 500



Zuhanyajtó	X	B	C	D	H
DWJ 80	794-812	540	260-270	500	2000
DWJ 90	894-912	640	260-270	600	2000
DWJ 100	994-1012	640	360-370	600	2000
DWJ 110	1094-1112	840	260-270	800	2000
DWJ 120	1194-1212	840	360-370	800	2000
DWJ 130	1294-1312	840	460-470	800	2000

ZUHANYAJTÓK

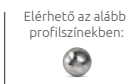
Modell	Szélesség (X)	Magasság (H)	Átlátszó üveg	HUF listaár
DWJ 80 B	794-812	2000	383512-01L	295 200
			383212-01L	
DWJ 80 J	794-812	2000	383512-01R	295 200
			383212-01R	
DWJ 90 B	894-912	2000	383612-01L	299 200
			383212-01L	
DWJ 90 J	894-912	2000	383612-01R	299 200
			383212-01R	
DWJ 100 B	994-1012	2000	383612-01L	312 800
			383214-01L	
DWJ 100 J	994-1012	2000	383612-01R	312 800
			383214-01R	
DWJ 110 B	1094-1112	2000	383812-01L	314 200
			383212-01L	
DWJ 110 J	1094-1112	2000	383812-01R	314 200
			383212-01R	
DWJ 120 B	1194-1212	2000	383812-01L	327 800
			383214-01L	
DWJ 120 J	1194-1212	2000	383812-01R	327 800
			383214-01R	
DWJ 130 B	1294-1312	2000	383812-01L	329 000
			383217-01L	
DWJ 130 J	1294-1312	2000	383812-01R	329 000
			383217-01R	

295.200 Ft-tól

Az Euphoria DWJ ajtó 2 elemből áll: ajtó és ajtó Fixfal. Az ajtó rendelésekor 2 termékkódot kell megadni. (Példa: 2 db DWJ 100B kód = 100-as balos zuhanyajtó)

AJÁNLOTT ZUHANYTÁLCÁK: Delos C/D, Rodos C, Doros C/D/F, Doros Stone C/D/F, Laros D, Argos C/D, Zantos C/F, Paros C/D, Giaros C/D, Teos C/F, Kios C/F (222. oldaltól)

AJÁNLOTT ZUHANYFOLYÓKÁK: 248. oldaltól



Elérhető az alábbi profilszínekben:
01 Króm

FELÁRAS OPC.

Zuhanykabin választó

Ikonjaink

Burkolóknak

Egyedi zuhanykabinok

Gravírozás

Hypnotic

Walk-in

Arta

Euphoria

Furo

Espera Pro
Espera

Idea

Essenza Pro
Essenza **ÚJ**

Fuente New

Nes

EOS

Torrenta

EVO

Twist

Premium Pro **ÚJ**

Premium Plus

Projecta

Kádaparavánok

Toldóprofilok

Zuhanytálcák

Szifonok

Zuhanyfolyókák

Burkolható zuhanytálcák

Márkaszervez

FURO

„A modern ember modern fürdőszobájába” – Furo a futurisztikus dizájnelemek ötvözve a klasszikus szépségideálokkal.



Felső stabilizáló elem, innovatív lassító betéttel.



A karcolódásoknak ellenálló króm küszöb rozsdamentes acél betéttel.



Zökkenőmentes görgőrendszer.



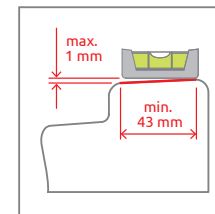
A belülről az üveggel egy síkban lévő görgő megkönnyíti a kabin tisztítását.



Küszöbbe integrált hatékony ütközésgátló.



Ergonomikus krómozott designfogantyú (500 mm).



Zuhanytálcára történő beépítés esetén a tálca peremének szélessége min. 43 mm, a dőlésszöge pedig max. 1 mm lehet.

VÁLASZTHATÓ ÜVEGTÍPUS



01 Átlátszó

VÁLASZTHATÓ PROFILSZÍNEK

Profiljaink minden színben kellően ellenállóak a korrózióval szemben.



01 Króm



54 Fekete



09 Arany



99 Szálcsiszolt arany



91 Szálcsiszolt króm

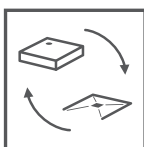


93 Szálcsiszolt réz

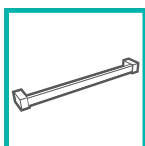
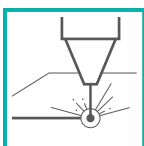


92 Szálcsiszolt fegyvermetál

ALAPTULAJDONSÁGOK (ikonmagyarázat: 7. oldal)



FELÁRRAL RENDELHETŐK (ikonmagyarázat: 7. oldal)



Furo Walk-in modellt a 38. oldalon találja, a többi Walk-in kabin kínálatában.





Króm mellett elérhető még további 7 profil-színben is. Részletekért keresse a Hypnotic katalógusunkat és weboldalunkat.

Furo

Zuhanykabin választó

Ikonjaink

Burkolóknak

Egyedi zuhanykabinok

Gravírozás

Hypnotic

Walk-in


Arta

Euphoria

Furo

Espera Pro
Espera

Idea

Essenza Pro
Essenza 

Fuenta New

Nes

EOS

Torrenta

EVO

Twist

Premium Pro 

Premium Plus

Projecta

Kádparavánok

Toldóprofilok

Zuhanytálcák

Szifonok

Zuhanyfolyókák

Burkolható zuhanytálcák

Márkaszerviz

Furo KDJ



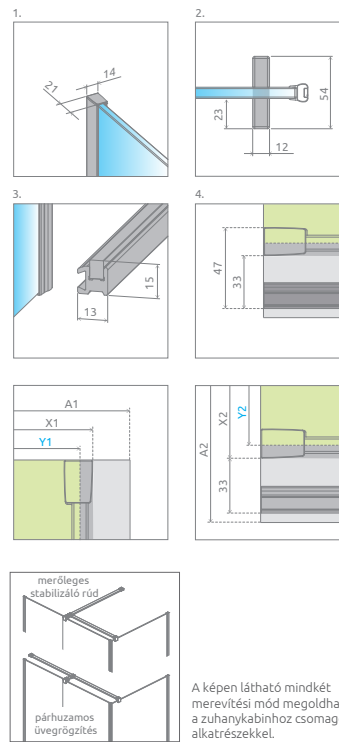
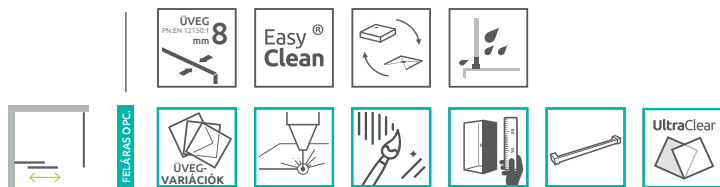
329.800 Ft-tól

A Furo KDJ zuhanykabin 3 elemből áll: ajtó, ajtó fix rész és oldalfal. A zuhanykabin rendelésekor 3 termékkódot kell megadni. (Példa: 2 db KDJ 110B kód + S1 90 oldalfal = 110x90-es balos zuhanykabin.)

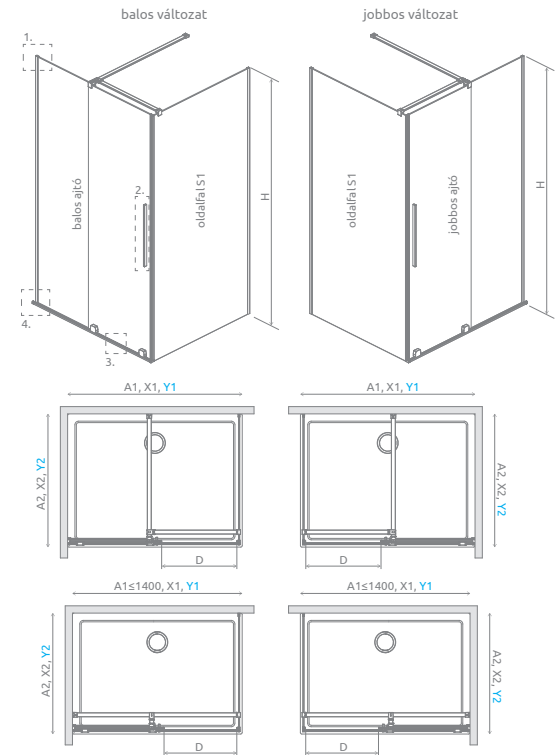
AJÁNLOTT ZUHANYTÁLCÁK: Teos és Kios zuhanytálcák (222. oldaltól)

AJÁNLOTT ZUHANYFOLYÓKÁK: 248. oldaltól

Elérhető az alábbi profilszínekben:



A képen látható mindkét mérésviteli mód megoldható a zuhanykabinhoz csomagolt alkatrészekkel.



Zuhanytálcára szerelésekor a Furo zuhanykabin helyigénye min. 47 mm (lásd: 4. technikai rajz)

ZUHANYKABIN TOLÓAJTÓK

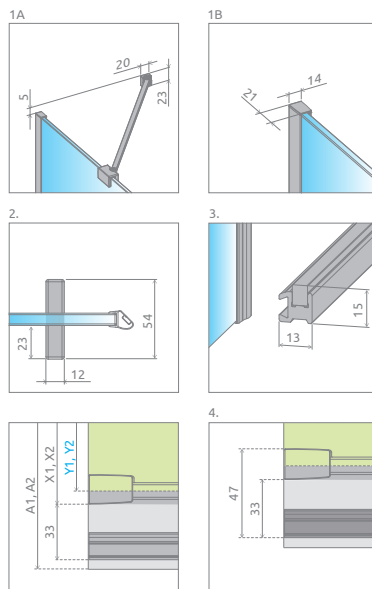
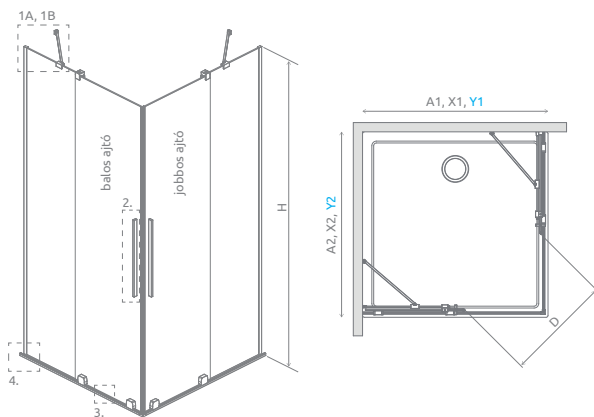
Modell	Elemek	Átlátszó üveggel	HUF listaár
KDJ 90 B	Furo KDJ ajtó 472 bal	10104472-01-01L	248 800
	Furo fix üveg 430	10110430-01-01	
KDJ 90 J	Furo KDJ ajtó 472 jobb	10104472-01-01R	248 800
	Furo fix üveg 430	10110430-01-01	
KDJ 100 B	Furo KDJ ajtó 522 bal	10104522-01-01L	255 700
	Furo fix üveg 480	10110480-01-01	
KDJ 100 J	Furo KDJ ajtó 522 jobb	10104522-01-01R	255 700
	Furo fix üveg 480	10110480-01-01	
KDJ 110 B	Furo KDJ ajtó 572 bal	10104572-01-01L	263 400
	Furo fix üveg 530	10110530-01-01	
KDJ 110 J	Furo KDJ ajtó 572 jobb	10104572-01-01R	263 400
	Furo fix üveg 530	10110530-01-01	
KDJ 120 B	Furo KDJ ajtó 622 bal	10104622-01-01L	271 900
	Furo fix üveg 580	10110580-01-01	
KDJ 120 J	Furo KDJ ajtó 622 jobb	10104622-01-01R	271 900
	Furo fix üveg 580	10110580-01-01	
KDJ 130 B	Furo KDJ ajtó 672 bal	10104672-01-01L	280 500
	Furo fix üveg 630	10110630-01-01	
KDJ 130 J	Furo KDJ ajtó 672 jobb	10104672-01-01R	280 500
	Furo fix üveg 630	10110630-01-01	
KDJ 140 B	Furo KDJ ajtó 722 bal	10104722-01-01L	289 700
	Furo fix üveg 680	10110680-01-01	
KDJ 140 J	Furo KDJ ajtó 722 jobb	10104722-01-01R	289 700
	Furo fix üveg 680	10110680-01-01	
KDJ 150 B	Furo KDJ ajtó 772 bal	10104772-01-01L	301 200
	Furo fix üveg 730	10110730-01-01	
KDJ 150 J	Furo KDJ ajtó 772 jobb	10104772-01-01R	301 200
	Furo fix üveg 730	10110730-01-01	
KDJ 160 B	Furo KDJ ajtó 822 bal	10104822-01-01L	305 900
	Furo fix üveg 780	10110780-01-01	
KDJ 160 J	Furo KDJ ajtó 822 jobb	10104822-01-01R	305 900
	Furo fix üveg 780	10110780-01-01	

Zuhanyajtók	A1	X1	Y1	D	H
KDJ ajtó 90	900	885-895	879-889	370	2000
KDJ ajtó 100	1000	985-995	979-989	420	2000
KDJ ajtó 110	1100	1085-1095	1079-1089	470	2000
KDJ ajtó 120	1200	1185-1195	1179-1189	520	2000
KDJ ajtó 130	1300	1285-1295	1279-1289	570	2000
KDJ ajtó 140	1400	1385-1395	1379-1389	620	2000
KDJ ajtó 150	1500	1485-1495	1479-1489	670	2000
KDJ ajtó 160	1600	1585-1595	1579-1589	720	2000

Oldalfalak	A2	X2	Y2
S1 70	700	650-660	644-654
S1 75	750	700-710	694-704
S1 80	800	750-760	744-754
S1 90	900	850-860	844-854
S1 100	1000	950-960	944-954
S1 110	1100	1050-1060	1044-1054
S1 120	1200	1150-1160	1144-1154

OLDALFALAK S1

Modell	Átlátszó üveggel	HUF listaár
S1 70	10113070-01-01	81 000
S1 75	10113075-01-01	89 000
S1 80	10113080-01-01	89 000
S1 90	10113090-01-01	96 000
S1 100	10113100-01-01	102 000
S1 110	10113110-01-01	109 000
S1 120	10113120-01-01	116 000



Zuhanytálcára szerelékör a Furo zuhanykabin helyigénye min. 47 mm (lásd: 4. technikai rajz)

Zuhanykabinok	A1	A2	X1	X2	Y1	Y2	D	H
KDD 80B×80J	800	800	750-760	750-760	744-754	744-754	435	2000
KDD 80B×90J	800	900	750-760	850-860	744-754	844-854	472	2000
KDD 80B×100J	800	1000	750-760	950-960	744-754	944-954	511	2000
KDD 80B×110J	800	1100	750-760	1050-1060	744-754	1044-1054	551	2000
KDD 80B×120J	800	1200	750-760	1150-1160	744-754	1144-1154	594	2000
KDD 90B×80J	900	800	850-860	750-760	844-854	744-754	472	2000
KDD 90B×90J	900	900	850-860	850-860	844-854	844-854	506	2000
KDD 90B×100J	900	1000	850-860	950-960	844-854	944-954	542	2000
KDD 90B×110J	900	1100	850-860	1050-1060	844-854	1044-1054	581	2000
KDD 90B×120J	900	1200	850-860	1150-1160	844-854	1144-1154	621	2000
KDD 100B×80J	1000	800	950-960	750-760	944-954	744-754	511	2000
KDD 100B×90J	1000	900	950-960	850-860	944-954	844-854	542	2000
KDD 100B×100J	1000	1000	950-960	950-960	944-954	944-954	577	2000
KDD 100B×110J	1000	1100	950-960	1050-1060	944-954	1044-1054	613	2000
KDD 100B×120J	1000	1200	950-960	1150-1160	944-954	1144-1154	651	2000
KDD 110B×80J	1100	800	1050-1060	750-760	1044-1054	744-754	551	2000
KDD 110B×90J	1100	900	1050-1060	850-860	1044-1054	844-854	581	2000
KDD 110B×100J	1100	1000	1050-1060	950-960	1044-1054	944-954	613	2000
KDD 110B×110J	1100	1100	1050-1060	1050-1060	1044-1054	1044-1054	647	2000
KDD 110B×120J	1100	1200	1050-1060	1150-1160	1044-1054	1144-1154	684	2000
KDD 120B×80J	1200	800	1150-1160	750-760	1144-1154	744-754	594	2000
KDD 120B×90J	1200	900	1150-1160	850-860	1144-1154	844-854	621	2000
KDD 120B×100J	1200	1000	1150-1160	950-960	1144-1154	944-954	651	2000
KDD 120B×110J	1200	1100	1150-1160	1050-1060	1144-1154	1044-1054	684	2000
KDD 120B×120J	1200	1200	1150-1160	1150-1160	1144-1154	1144-1154	718	2000

ZUHANYKABIN BALOS AJTÓK

Modell	Átlátszó üveggel	HUF listaár
KDD 80 B	10105080-01-01L	189 000
KDD 90 B	10105090-01-01L	198 000
KDD 100 B	10105100-01-01L	205 000
KDD 110 B	10105110-01-01L	211 000
KDD 120 B	10105120-01-01L	218 000

ZUHANYKABIN JOBBOS AJTÓK

Modell	Átlátszó üveggel	HUF listaár
KDD 80 J	10105080-01-01R	189 000
KDD 90 J	10105090-01-01R	198 000
KDD 100 J	10105100-01-01R	205 000
KDD 110 J	10105110-01-01R	211 000
KDD 120 J	10105120-01-01R	218 000



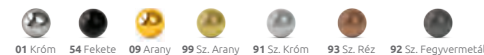
378.000 Ft-tól

A Furo KDD zuhanykabin 2 elemből áll: balos és jobbos ajtó. A kabin rendelésekor 2 termékkódot kell megadni. (Például: 1 db KDD 80B ajtó + 1 db KDD 80J ajtó = 80x80-as zuhanykabin.)

AJÁNLOTT ZUHANYTÁLCÁK: Teos és Kios zuhanytálcák (222. oldaltól)

AJÁNLOTT ZUHANYFOLYÓKÁK: 248. oldaltól

Elérhető az alábbi profilszínekben:



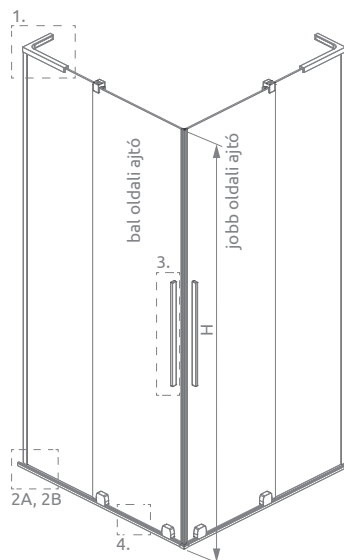
- Zuhanykabin választó
- Ikonjaink
- Burkolóknak
- Egyedi zuhanykabinok
- Gravírozás
- Hypnotic
- Walk-in
- Arta
- Euphoria
- Furo**
- Espera Pro
- Espera
- Idea
- Essenza Pro
- Essenza **ÚJ**
- Fuenta New
- Nes
- EOS
- Torrenta
- EVO
- Twist
- Premium Pro **ÚJ**
- Premium Plus
- Projecta
- Káparavánok
- Toldóprofilok
- Zuhanytálcák
- Szifonok
- Zuhanyfolyókák
- Burkolható zuhanytálcák
- Márkaszervez

Furo SL KDD

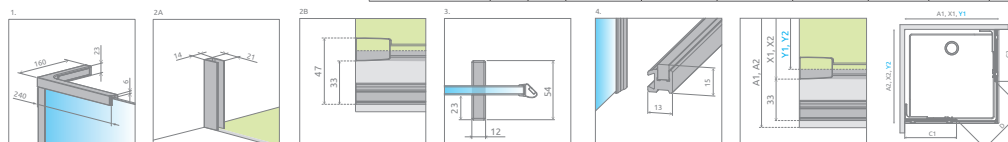


418.000 Ft-tól

A Furo SL KDD zuhanykabin 2 elemből áll: balos és jobbos ajtó.
A kabin rendelésekor 2 termékkódot kell megadni.
(Például: 1 db SL KDD 80B ajtó + 1 db SL KDD 80J ajtó = 80x80-as zuhanykabin.)



Modell	A1	A2	X1	X2	Y1	Y2	C1	C2	D1	D2
SL KDD 80B×80J	800	800	750-760	750-760	744-754	744-754	454-464	454-464	435	2000
SL KDD 80B×90J	800	900	750-760	850-860	744-754	844-854	454-464	504-514	472	2000
SL KDD 80B×100J	800	1000	750-760	950-960	744-754	944-954	454-464	554-564	511	2000
SL KDD 80B×110J	800	1100	750-760	1050-1060	744-754	1044-1054	454-464	604-614	551	2000
SL KDD 80B×120J	800	1200	750-760	1150-1160	744-754	1144-1154	454-464	654-664	594	2000
SL KDD 90B×80J	900	800	850-860	750-760	844-854	744-754	504-514	454-464	472	2000
SL KDD 90B×90J	900	900	850-860	850-860	844-854	844-854	504-514	504-514	506	2000
SL KDD 90B×100J	900	1000	850-860	950-960	844-854	944-954	504-514	554-564	542	2000
SL KDD 90B×110J	900	1100	850-860	1050-1060	844-854	1044-1054	504-514	604-614	581	2000
SL KDD 90B×120J	900	1200	850-860	1150-1160	844-854	1144-1154	504-514	654-664	621	2000
SL KDD 100B×80J	1000	800	950-960	750-760	944-954	744-754	554-564	454-464	511	2000
SL KDD 100B×90J	1000	900	950-960	850-860	944-954	844-854	554-564	504-514	542	2000
SL KDD 100B×100J	1000	1000	950-960	950-960	944-954	944-954	554-564	554-564	577	2000
SL KDD 100B×110J	1000	1100	950-960	1050-1060	944-954	1044-1054	554-564	604-614	613	2000
SL KDD 100B×120J	1000	1200	950-960	1150-1160	944-954	1144-1154	554-564	654-664	651	2000
SL KDD 110B×80J	1100	800	1050-1060	750-760	1044-1054	744-754	604-614	454-464	551	2000
SL KDD 110B×90J	1100	900	1050-1060	850-860	1044-1054	844-854	604-614	504-514	581	2000
SL KDD 110B×100J	1100	1000	1050-1060	950-960	1044-1054	944-954	604-614	554-564	613	2000
SL KDD 110B×110J	1100	1100	1050-1060	1050-1060	1044-1054	1044-1054	604-614	604-614	647	2000
SL KDD 110B×120J	1100	1200	1050-1060	1150-1160	1044-1054	1144-1154	604-614	654-664	684	2000
SL KDD 120B×80J	1200	800	1150-1160	750-760	1144-1154	744-754	654-664	454-464	594	2000
SL KDD 120B×90J	1200	900	1150-1160	850-860	1144-1154	844-854	654-664	504-514	621	2000
SL KDD 120B×100J	1200	1000	1150-1160	950-960	1144-1154	944-954	654-664	554-564	651	2000
SL KDD 120B×110J	1200	1100	1150-1160	1050-1060	1144-1154	1044-1054	654-664	604-614	684	2000
SL KDD 120B×120J	1200	1200	1150-1160	1150-1160	1144-1154	1144-1154	654-664	654-664	718	2000



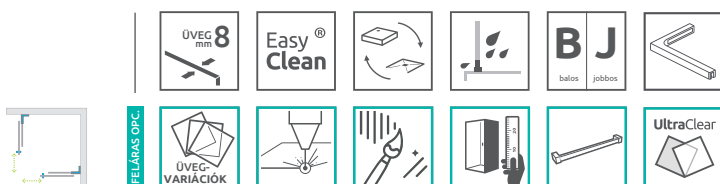
ZUHANYKABIN BALOS AJTÓK

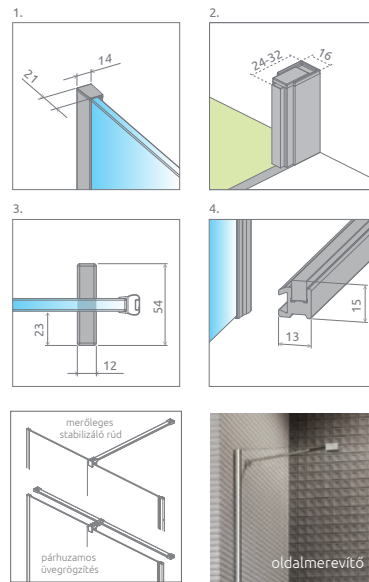
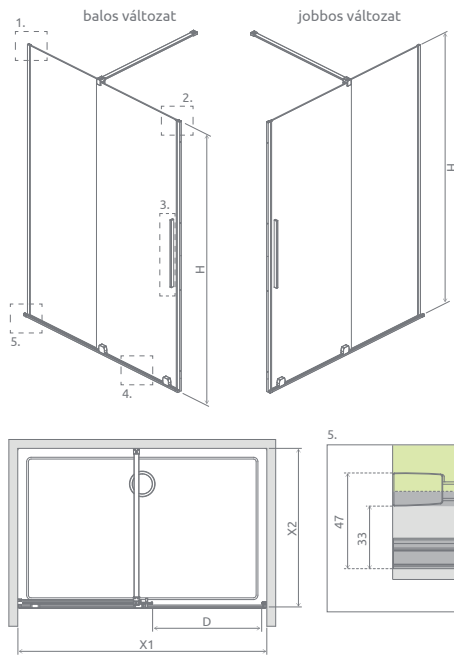
Modell	H	Termékkód	HUF listaár
SL KDD 80 B	2000	10305080-01-01L	209 000
SL KDD 90 B	2000	10305090-01-01L	218 000
SL KDD 100 B	2000	10305100-01-01L	225 000
SL KDD 110 B	2000	10305110-01-01L	231 000
SL KDD 120 B	2000	10305120-01-01L	238 000

ZUHANYKABIN JOBBOS AJTÓK

Modell	H	Termékkód	HUF listaár
SL KDD 80 J	2000	10305080-01-01R	209 000
SL KDD 90 J	2000	10305090-01-01R	218 000
SL KDD 100 J	2000	10305100-01-01R	225 000
SL KDD 110 J	2000	10305110-01-01R	231 000
SL KDD 120 J	2000	10305120-01-01R	238 000

Elérhető az alábbi profilszínekben:





140 cm-nél kisebb méretű ajtó vásárlása esetén lehetőség van párhuzamos- vagy oldalmerítővel rendelni. Megrendeléskor ezt határozottan jelezze.

TOLÓAJTÓK

Modell	X1	X2	D	H	Elemek	Átlátszó üveggel	HUF listaár
DWJ 90 B	890-908	max. 1500	373	2000	Furo DWJ ajtó 472 bal Furo fix üveg 430	10107472-01-01L 10110430-01-01	240 200
DWJ 90 J	890-908	max. 1500	373	2000	Furo DWJ ajtó 472 jobb Furo fix üveg 430	10107472-01-01R 10110430-01-01	240 200
DWJ 100 B	990-1008	max. 1500	423	2000	Furo DWJ ajtó 522 bal Furo fix üveg 480	10107522-01-01L 10110480-01-01	249 100
DWJ 100 J	990-1008	max. 1500	423	2000	Furo DWJ ajtó 522 jobb Furo fix üveg 480	10107522-01-01R 10110480-01-01	249 100
DWJ 110 B	1090-1108	max. 1500	473	2000	Furo DWJ ajtó 572 bal Furo fix üveg 530	10107572-01-01L 10110530-01-01	256 400
DWJ 110 J	1090-1108	max. 1500	473	2000	Furo DWJ ajtó 572 jobb Furo fix üveg 530	10107572-01-01R 10110530-01-01	256 400
DWJ 120 B	1190-1208	max. 1500	523	2000	Furo DWJ ajtó 622 bal Furo fix üveg 580	10107622-01-01L 10110580-01-01	263 600
DWJ 120 J	1190-1208	max. 1500	523	2000	Furo DWJ ajtó 622 jobb Furo fix üveg 580	10107622-01-01R 10110580-01-01	263 600
DWJ 130 B	1290-1308	max. 1500	573	2000	Furo DWJ ajtó 672 bal Furo fix üveg 630	10107672-01-01L 10110630-01-01	272 600
DWJ 130 J	1290-1308	max. 1500	573	2000	Furo DWJ ajtó 672 jobb Furo fix üveg 630	10107672-01-01R 10110630-01-01	272 600
DWJ 140 B	1390-1408	max. 1500	623	2000	Furo DWJ ajtó 722 bal Furo fix üveg 680	10107722-01-01L 10110680-01-01	283 900
DWJ 140 J	1390-1408	max. 1500	623	2000	Furo DWJ ajtó 722 jobb Furo fix üveg 680	10107722-01-01R 10110680-01-01	283 900
DWJ 150 B	1490-1508	max. 1500	673	2000	Furo DWJ ajtó 772 bal Furo fix üveg 730	10107772-01-01L 10110730-01-01	294 200
DWJ 150 J	1490-1508	max. 1500	673	2000	Furo DWJ ajtó 772 jobb Furo fix üveg 730	10107772-01-01R 10110730-01-01	294 200
DWJ 160 B	1590-1608	max. 1500	723	2000	Furo DWJ ajtó 822 bal Furo fix üveg 780	10107822-01-01L 10110780-01-01	299 300
DWJ 160 J	1590-1608	max. 1500	723	2000	Furo DWJ ajtó 822 jobb Furo fix üveg 780	10107822-01-01R 10110780-01-01	299 300

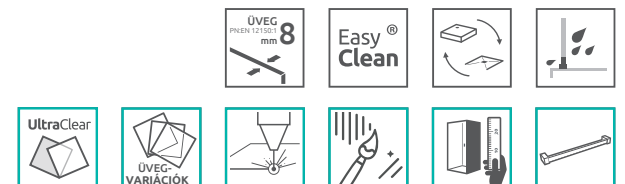
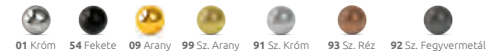


A Furo DWJ zuhanyajtó két elemből áll: ajtó és ajtó fix üveg. Az ajtó rendelésekor 2 termék-kódot kell megadni. (Példa: 2 db DWJ 100B kód = 100-as balos zuhanyajtó.)

AJÁNLT ZUHANYTÁLCÁK: Teos és Kios zuhanytálcák (222. oldaltól)

AJÁNLT ZUHANYFOLYÓKÁK: 248. oldaltól

Elérhető az alábbi profilszínekben:



Zuhanykabin választó

Ikonjaink

Burkolóknak

Egyedi zuhanykabinok

Gravírozás

Hypnotic

Walk-in

Arta

Euphoria

Furo

Espera Pro
Espera

Idea

Essenza Pro
Essenza **ÚJ**

Fuente New

Nes

EOS

Torrenta

EVO

Twist

Premium Pro **ÚJ**

Premium Plus

Projecta

Kádaparavánok

Toldóprofilok

Zuhanytálcák

Szifonok

Zuhanyfolyókák

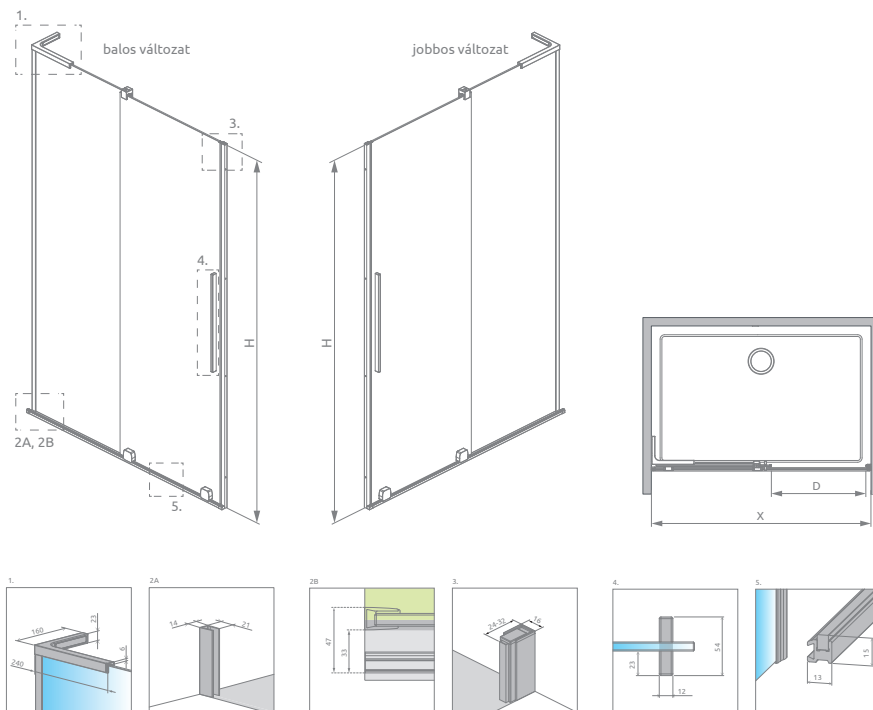
Burkolható zuhanytálcák

Márkaszervez

Furo SL DWJ



260.200 Ft-tól

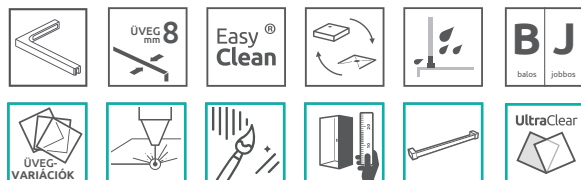
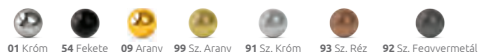


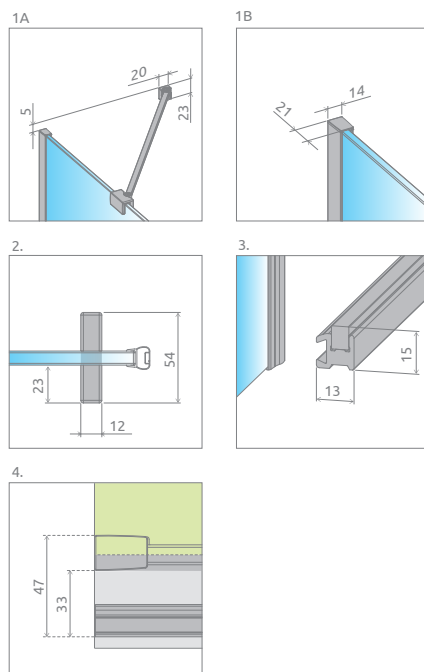
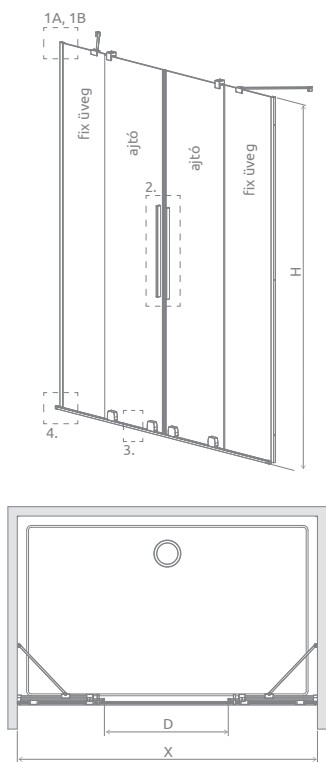
Modell	X1	D	H
SL DWJ 90	890-908	373	2000
SL DWJ 100	990-1008	423	2000
SL DWJ 110	1090-1108	473	2000
SL DWJ 120	1190-1208	523	2000

ZUHANYAJTÓK

Modell	Elemek	Termékkód	HUF listaár
SL DWJ 90 B	Furo SL DWJ ajtó 472 bal	10307472-01-01L	260 200
	Furo fix üveg 430	10110430-01-01	
SL DWJ 90 J	Furo SL DWJ ajtó 472 jobb	10307472-01-01R	260 200
	Furo fix üveg 430	10110430-01-01	
SL DWJ 100 B	Furo SL DWJ ajtó 522 bal	10307522-01-01L	269 100
	Furo fix üveg 480	10110480-01-01	
SL DWJ 100 J	Furo SL DWJ ajtó 522 jobb	10307522-01-01R	269 100
	Furo fix üveg 480	10110480-01-01	
SL DWJ 110 B	Furo SL DWJ ajtó 572 bal	10307572-01-01L	276 400
	Furo fix üveg 530	10110530-01-01	
SL DWJ 110 J	Furo SL DWJ ajtó 572 jobb	10307572-01-01R	276 400
	Furo fix üveg 530	10110530-01-01	
SL DWJ 120 B	Furo SL DWJ ajtó 622 bal	10307622-01-01L	283 600
	Furo fix üveg 580	10110580-01-01	
SL DWJ 120 J	Furo SL DWJ ajtó 622 jobb	10307622-01-01R	283 600
	Furo fix üveg 580	10110580-01-01	

Elérhető az alábbi profilszínekben:





Zuhanytálcára szerelékör a Furo zuhanykabin helyigénye min. 47 mm (lásd: 4. technikai rajz)



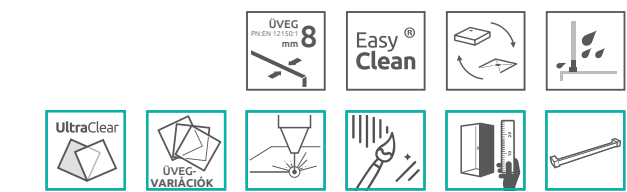
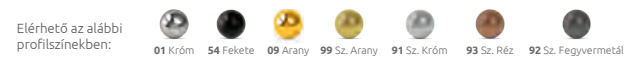
Furo
DWD

353.300 Ft-tól

A Furo DWD ajtó 2 elemből áll: ajtó és fix üveg. Az ajtó rendelésekor 2 termékkód kell megadni.

AJÁNLOTT ZUHANYTÁLCÁK: Teos és Kios zuhanytálcák (222. oldaltól)

AJÁNLOTT ZUHANYFOLYÓKÁK: 248. oldaltól



TOLÓAJTÓK

Modell	X	D	H	Elemek	Átlátszó üveggel	HUF listaár
DWD 130	1290-1310	518	2000	Furo DWD ajtó 363	10108363-01-01	353 300
				Furo fix üveg 317	10111317-01-01	
DWD 140	1390-1410	568	2000	Furo DWD ajtó 388	10108388-01-01	365 400
				Furo fix üveg 342	10111342-01-01	
DWD 150	1490-1510	618	2000	Furo DWD ajtó 413	10108413-01-01	379 600
				Furo fix üveg 367	10111367-01-01	
DWD 160	1590-1610	668	2000	Furo DWD ajtó 438	10108438-01-01	386 500
				Furo fix üveg 392	10111392-01-01	
DWD 180	1790-1810	768	2000	Furo DWD ajtó 488	10108488-01-01	408 500
				Furo fix üveg 442	10111442-01-01	
DWD 200	1990-2010	868	2000	Furo DWD ajtó 538	10108538-01-01	425 400
				Furo fix üveg 492	10111492-01-01	

- Zuhanykabin választó
- Ikonjaink
- Burkolóknak
- Egyedi zuhanykabinok
- Gravírozás
- Hypnotic
- Walk-in
- Arta
- Euphoria
- Furo**
- Espera Pro
- Espera
- Idea
- Essenza Pro
- Essenza ÚJ
- Fuenta New
- Nes
- EOS
- Torrenta
- EVO
- Twist
- Premium Pro ÚJ
- Premium Plus
- Projecta
- Kádaparavánok
- Toldóprofilok
- Zuhanytálcák
- Szifonok
- Zuhanyfolyókák
- Burkolható zuhanytálcák
- Márkaszervez

ESPERA / ESPERA PRO

„A műértők dizájnja”. A „Design for the Connoisseur” díjas Espera nem kérdez vissza: fékezett ajtócsukódás, precíz kabinzárás és ínycsekknek való elegancia.



Az ajtók fékezését szolgáló innovatív rendszer



Speciális csúszka biztosítja az ajtók csendes nyílását



Kihasználható és kiemelhető ajtók a könnyű tisztításért



Elegáns, praktikus króm elemek



Tömítések, amelyek biztosítják a kabin tökéletes zárását



Stabil kabinszerkezet, 8 mm vastag edzett biztonsági üveg

VÁLASZTHATÓ ÜVEGTÍPUSOK



01 Átlátszó



71 Mirror

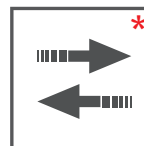
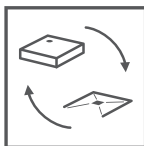
ELÉRHETŐ PROFILSZÍN

Profíljaink kellően ellenállóak a korrózióval szemben.



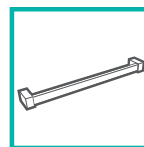
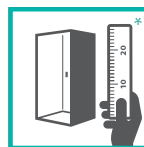
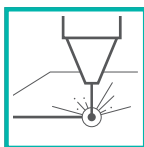
01 Króm

ALAPTULAJDONSÁGOK (ikonmagyarázat: 7. oldal)



* Kizárólag az **Espera Pro** termékeknél tartozék.

FELÁRRAL RENDELHETŐK (ikonmagyarázat: 7. oldal)



* Mirror üvegre nem rendelhető törölközőtartó



Espera
Espera Pro

- Zuhanykabin választó
- Ikonjaink
- Burkolóknak
- Egyedi zuhanykabinok
- Gravírozás
- Hypnotic
- Walk-in
- Arta
- Euphoria
- Furo
- Espera Pro**
- Espera**
- Idea
- Essenza Pro
- Essenza **ÚJ**
- Fuenta New
- Nes
- EOS
- Torrenta
- EVO
- Twist
- Premium Pro **ÚJ**
- Premium Plus
- Projecta
- Kádpáravánok
- Toldóprofilok
- Zuhanytálcák
- Szifonok
- Zuhanyfolyókák
- Burkolható zuhanytálcák
- Márkaszerviz

A képen **Espera KDJ** zuhanykabin látható.

Espera Pro KDJ



394.300 Ft-tól

Az Espera Pro KDJ kabin 3 elemből áll: ajtó, ajtó fixfal és oldalfal. A kabin rendelésekor 3 termékkódot kell megadni. (Példa: 2 db KDJ 100B kód + 1 db S1 90 = 100x90 balos zuhanykabin)

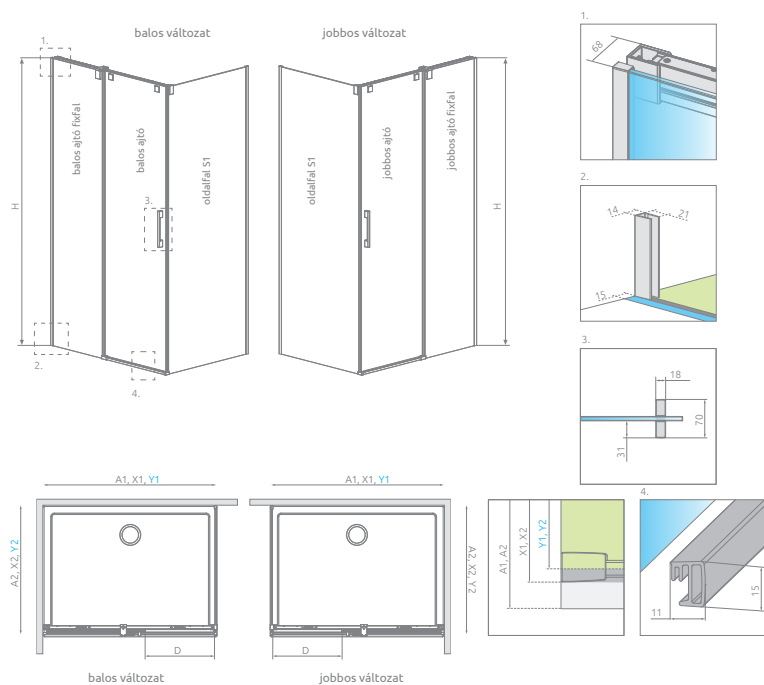
AJÁNLOTT ZUHANYTÁLCÁK: Delos C, Doros C/D/F, Doros Stone D/F, Argos C/D, Laros D, Zantos F, Paros C/D, Giaros D, Teos C/F, Kios F (222. oldaltól)

AJÁNLOTT ZUHANYFOLYÓKÁK: 248. oldaltól

Elérhető az alábbi profilszínben:



FELÁRAS OPC.

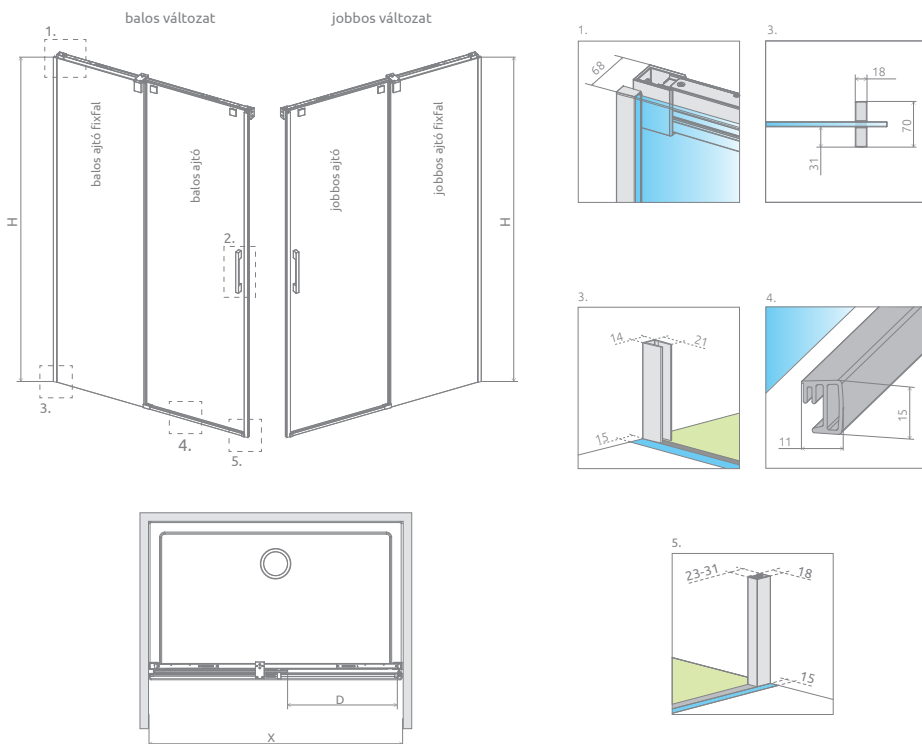


TOLÓAJTÓK

Modell	A1	X1	Y1	D	H	Elemek	Átlátszó üveg	HUF listaár
KDJ 100 B	1000	985-995	978-988	408	2000	Ajtó 535 B	10090100-01-01L	310 600
						KDJ ajtó fixfal 440 B	10092100-01-01L	
KDJ 100 J	1000	985-995	978-988	408	2000	Ajtó 353 J	10090100-01-01R	310 600
						KDJ ajtó fixfal 440 J	10092100-01-01R	
KDJ 110 B	1100	1085-1095	1078-1088	458	2000	Ajtó 585 B	10090110-01-01L	326 500
						KDJ ajtó fixfal 490 B	10092110-01-01L	
KDJ 110 J	1100	1085-1095	1078-1088	458	2000	Ajtó 585 J	10090110-01-01R	326 500
						KDJ ajtó fixfal 490 J	10092110-01-01R	
KDJ 120 B	1200	1185-1195	1178-1188	508	2000	Ajtó 635 B	10090120-01-01L	325 200
						KDJ ajtó fixfal 540 B	10092120-01-01L	
KDJ 120 J	1200	1185-1195	1178-1188	508	2000	Ajtó 635 J	10090120-01-01R	325 200
						KDJ ajtó fixfal 540 J	10092120-01-01R	
KDJ 140 B	1400	1385-1395	1378-1388	608	2000	Ajtó 735 B	10090140-01-01L	351 800
						KDJ ajtó fixfal 640 B	10092140-01-01L	
KDJ 140 J	1400	1385-1395	1378-1388	608	2000	Ajtó 735 J	10090140-01-01R	351 800
						KDJ ajtó fixfal 640 J	10092140-01-01R	

OLDALFALAK S1

Modell	A2	X2	Y2	H	Átlátszó üveg	HUF listaár
S1 70	700	685-695	678-688	2000	10093070-01-01	83 700
S1 75	750	735-745	728-738	2000	10093075-01-01	87 200
S1 80	800	785-795	778-788	2000	10093080-01-01	92 500
S1 90	900	885-895	878-888	2000	10093090-01-01	99 400
S1 100	1000	985-995	978-988	2000	10093100-01-01	103 600



TOLÓAJTÓK

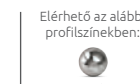
Modell	X	D	H	Elemek	Átlátszó üveg	HUF listaár
DWJ 100 B	990-1010	420	2000	Ajtó 535 B	10090100-01-01L	303 000
				DWJ ajtó fixfal 460 B	10091100-01-01L	
DWJ 100 J	990-1010	420	2000	Ajtó 535 J	10090100-01-01R	303 000
				DWJ ajtó fixfal 460 J	10091100-01-01R	
DWJ 110 B	1090-1110	470	2000	Ajtó 585 B	10090110-01-01L	316 500
				DWJ ajtó fixfal 510 B	10091110-01-01L	
DWJ 110 J	1090-1110	470	2000	Ajtó 585 J	10090110-01-01R	316 500
				DWJ ajtó fixfal 510 J	10091110-01-01R	
DWJ 120 B	1190-1210	520	2000	Ajtó 635 B	10090120-01-01L	328 200
				DWJ ajtó fixfal 560 B	10091120-01-01L	
DWJ 120 J	1190-1210	520	2000	Ajtó 635 J	10090120-01-01R	328 200
				DWJ ajtó fixfal 560 J	10091120-01-01R	
DWJ 140 B	1390-1410	620	2000	Ajtó 735 B	10090140-01-01L	338 900
				DWJ ajtó fixfal 660 B	10091140-01-01L	
DWJ 140 J	1390-1410	620	2000	Ajtó 735 J	10090140-01-01R	338 900
				DWJ ajtó fixfal 660 J	10091140-01-01R	
DWJ 160 B	1590-1610	720	2000	Ajtó 835 B	10090160-01-01L	361 800
				DWJ ajtó fixfal 760 B	10091160-01-01L	
DWJ 160 J	1590-1610	720	2000	Ajtó 835 J	10090160-01-01R	361 800
				DWJ ajtó fixfal 760 J	10091160-01-01R	

303.000 Ft-tól

Az Espera Pro DWJ ajtó 2 elemből áll: ajtó és ajtó fixfal. Az ajtó rendelésekor 2 termékkódot kell megadni.

AJÁNLOTT ZUHANYTÁLCÁK: Delos C, Rodos C, Laros D, Doros C/D/F, Doros Stone D/F, Argos C/D, Zantos C/F, Paros C/D, Giaros C/D, Teos C/F, Kios F (222. oldaltól)

AJÁNLOTT ZUHANYFOLYÓKÁK: 248. oldaltól



FELÁRAS OPC.



- Zuhanykabin választó
- Ikonjaink
- Burkolóknak
- Egyedi zuhanykabinok
- Gravírozás
- Hypnotic
- Walk-in
- Arta
- Euphoria
- Furo
- Espera Pro Espera**
- Idea
- Essenza Pro Essenza **ÚJ**
- Fuenta New
- Nes
- EOS
- Torrenta
- EVO
- Twist
- Premium Pro **ÚJ**
- Premium Plus
- Projecta
- Kádaparavánok
- Toldóprofilok
- Zuhanytálcák
- Szifonok
- Zuhanyfolyókák
- Burkolható zuhanytálcák
- Márkaszervez

Espera KDJ



Espera KDJ Mirror

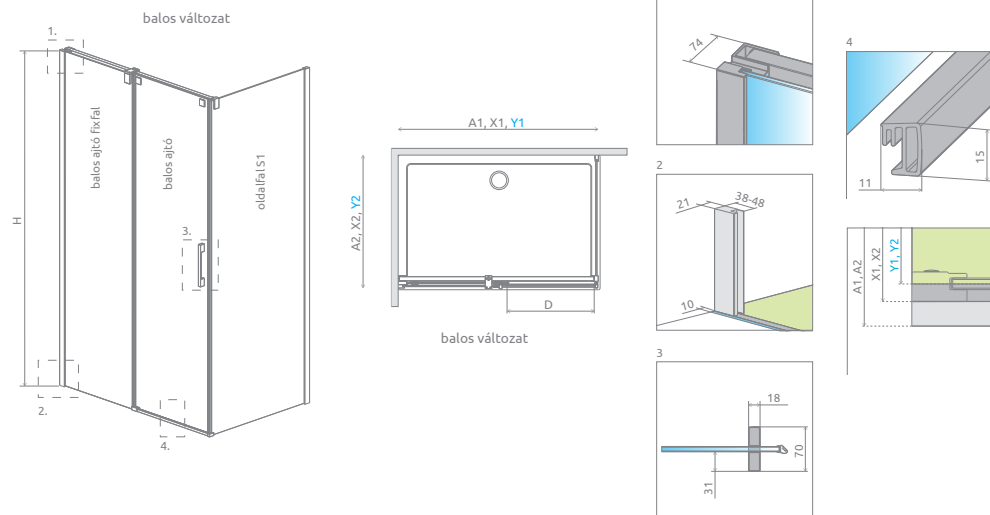
386.500 Ft-tól

Az ESPERA KDJ kabin 3 elemből áll: ajtó, ajtó fixfal és oldalfal. A kabin rendelésekor 3 termékódot kell megadni. (Példa: 2 db KDJ 100B kód + 1 db S 90J = 100x90 balos zuhanykabin)

AJÁNLOTT ZUHANYTÁLCÁK: Delos C, Doros C/D/F, Doros Stone D/F, Argos C/D, Laros D, Zantos F, Paros C/D, Giaros D, Teos C/F, Kios F (222. oldaltól)

AJÁNLOTT ZUHANYFOLYÓKÁK: 248. oldaltól

Elérhető az alábbi profilszínben:



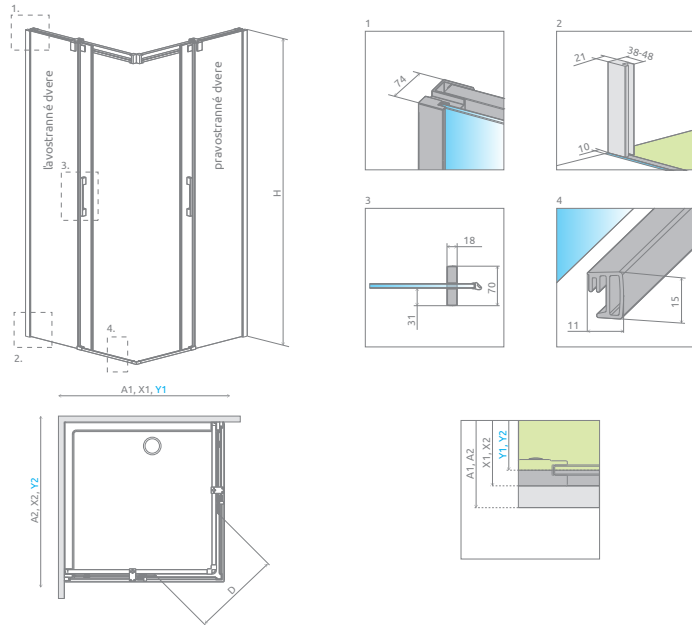
ZUHANYKABIN TOLÓAJTÓK

Modell	A1	X1	Y1	D	H	Átlátszó üveggel	HUF listaár	Mirror+Átlátszó üveggel	HUF listaár
KDJ 100 B	1000	990-1000	978-988	406	2000	380495-01L	292 600	380495-01L	331 500
						380230-01L		380230-71L	
KDJ 100 J	1000	990-1000	978-988	406	2000	380495-01R	292 600	380495-01R	331 500
						380230-01R		380230-71R	
KDJ 110 B	1100	1090-1100	1078-1088	456	2000	380545-01L	300 000	-	-
						380231-01L			
KDJ 110 J	1100	1090-1100	1078-1088	456	2000	380545-01R	300 000	-	-
						380231-01R			
KDJ 120 B	1200	1190-1200	1178-1188	506	2000	380595-01L	311 400	380595-01L	357 800
						380232-01L		380232-71L	
KDJ 120 J	1200	1190-1200	1178-1188	506	2000	380595-01R	311 400	380595-01R	357 800
						380232-01R		380232-71R	
KDJ 140 B	1400	1390-1400	1378-1388	606	2000	380695-01L	337 400	380695-01L	385 800
						380234-01L		380234-71L	
KDJ 140 J	1400	1390-1400	1378-1388	606	2000	380695-01R	337 400	380695-01R	385 800
						380234-01R		380234-71R	

ZUHANYKABIN OLDALFALAK

Modell	A2	X2	Y2	H	Átlátszó üveggel	HUF listaár
S1 70 B	700	690-700	678-688	2000	380147-01L	93 900
S1 70 J	700	690-700	678-688	2000	380147-01R	93 900
S1 75 B	750	740-750	728-738	2000	380146-01L	101 000
S1 75 J	750	740-750	728-738	2000	380146-01R	101 000
S1 80 B	800	790-800	778-788	2000	380148-01L	107 000
S1 80 J	800	790-800	778-788	2000	380148-01R	107 000
S1 90 B	900	890-900	878-888	2000	380149-01L	113 500
S1 90 J	900	890-900	878-888	2000	380149-01R	113 500
S1 100 B	1000	990-1000	978-988	2000	380140-01L	123 800
S1 100 J	1000	990-1000	978-988	2000	380140-01R	123 800

A1, A2 = Tálca szélessége, Y1, Y2 = Üvegvonal mérete, H = Magasság



Zuhanykabin	A1	A2	X1	X2	Y1	Y2	D	H
KDD 80x80	800	800	790-800	790-800	778-788	778-788	401	2000
KDD 80x90	800	900	790-800	890-900	778-788	878-888	438	2000
KDD 80x100	800	1000	790-800	990-1000	778-788	978-988	477	2000
KDD 80x120	800	1200	790-800	1190-1200	778-788	1178-1188	560	2000
KDD 90x80	900	800	890-900	790-800	878-888	778-788	438	2000
KDD 90x90	900	900	890-900	890-900	878-888	878-888	472	2000
KDD 90x100	900	1000	890-900	990-1000	878-888	978-988	509	2000
KDD 90x120	900	1200	890-900	1190-1200	878-888	1178-1188	588	2000
KDD 100x80	1000	800	990-1000	790-800	978-988	778-788	477	2000
KDD 100x90	1000	900	990-1000	890-900	978-988	878-888	509	2000
KDD 100x100	1000	1000	990-1000	990-1000	978-988	978-988	543	2000
KDD 100x120	1000	1200	990-1000	1190-1200	978-988	1178-1188	618	2000
KDD 120x80	1200	800	1190-1200	790-800	1178-1188	778-788	560	2000
KDD 120x90	1200	900	1190-1200	890-900	1178-1188	878-888	588	2000
KDD 120x100	1200	1000	1190-1200	990-1000	1178-1188	978-988	618	2000
KDD 120x120	1200	1200	1190-1200	1190-1200	1178-1188	1178-1188	684	2000

ZUHANYKABIN BALOS TOLÓAJTÓK

Modell	A1	Üvegpanel mérete (Y1)	H	Átlátszó üveggel	HUF listaár
KDD 80 B	800	778-788	2000	380150-01L	226 800
KDD 90 B	900	878-888	2000	380151-01L	232 600
KDD 100 B	1000	978-988	2000	380152-01L	238 700
KDD 120 B	1200	1178-1188	2000	380153-01L	257 000

ZUHANYKABIN JOBBOS TOLÓAJTÓK

Modell	A2	Üvegpanel mérete (Y2)	H	Átlátszó üveggel	HUF listaár
KDD 80 J	800	778-788	2000	380150-01R	226 800
KDD 90 J	900	878-888	2000	380151-01R	232 600
KDD 100 J	1000	978-988	2000	380152-01R	238 700
KDD 120 J	1200	1178-1188	2000	380153-01R	257 000

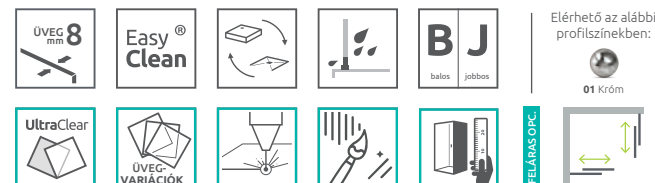
A1, A2 = tálcá szélessége, H = Magassága



Az Espera KDD kabin 2 elemből áll: jobbos és balos ajtó. A kabin rendelésekor 2 termék-kódot kell megadni. (Példa: 1 db KDD 80B + 1 db KDD 80J = 80x80-as zuhanykabin)

AJÁNLOTT ZUHANYTÁLCÁK: Delos C, Rodos C, Laros D, Doros C/D/F, Doros Stone C/D/F, Argos C/D, Zantos C/F, Paros C/D, Giaros C/D, Teos C/F, Kios C/F (222. oldaltól)

AJÁNLOTT ZUHANYFOLYÓKÁK: 248. oldaltól



Zuhanykabin választó
Ikonjaink
Burkolóknak
Egyedi zuhanykabinok
Gravírozás
Hypnotic
Walk-in
Arta
Euphoria
Furo
Espera Pro
Espera
Idea
Essenza Pro
Essenza ÚJ
Fuenta New
Nes
EOS
Torrenta
EVO
Twist
Premium Pro ÚJ
Premium Plus
Projecta
Kádaparavánok
Toldóprofilok
Zuhanytálcák
Szifonok
Zuhanyfolyókák
Burkolható zuhanytálcák
Márkaszevitz

Espera DWJ



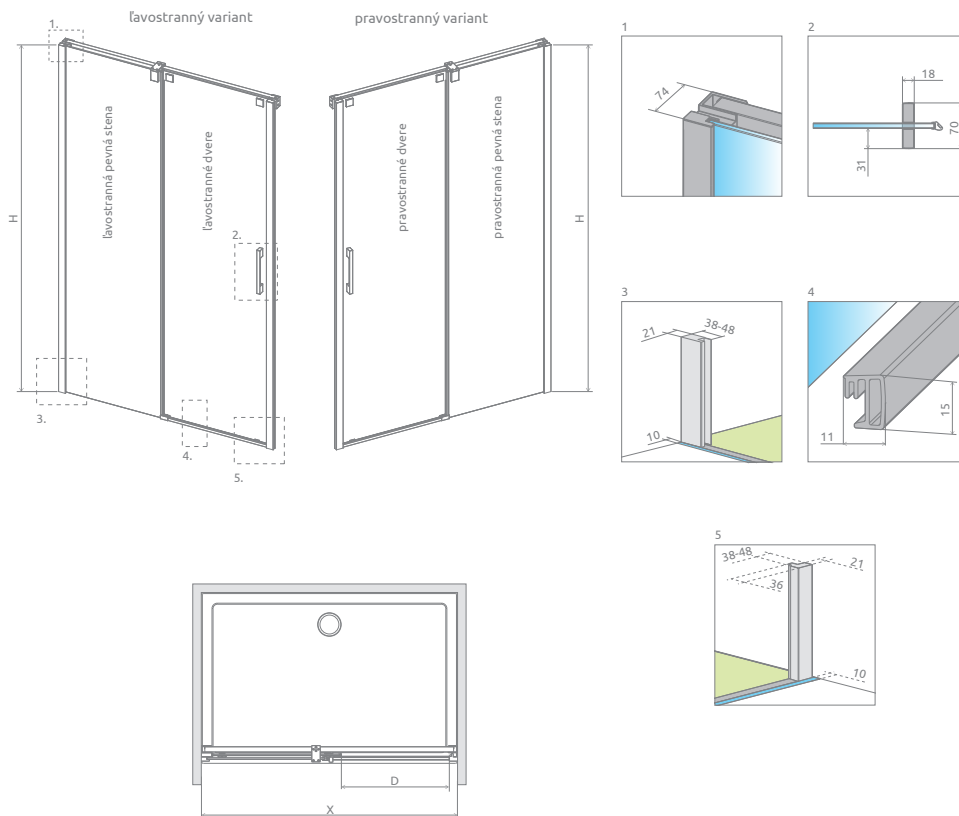
304.700 Ft-tól

Az Espera DWJ ajtó 2 elemből áll: ajtó és ajtó fixfal. Az ajtó rendelésekor 2 termékódott kell megadni.

AJÁNLOTT ZUHANYTÁLCÁK: Delos C/D, Doros C/D/F, Doros Stone D/F, Laros D, Argos C/D, Zantos F, Paros C/D, Giaros D, Teos C/F, Kios F (222. oldaltól)

AJÁNLOTT ZUHANYFOLYÓKÁK: 248. oldaltól

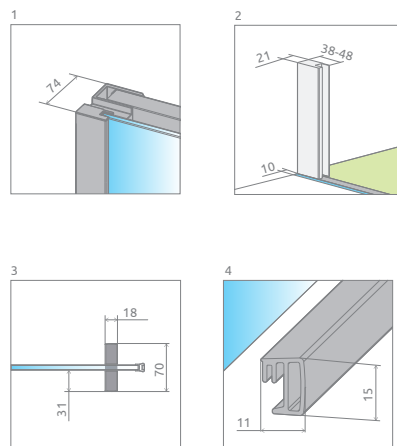
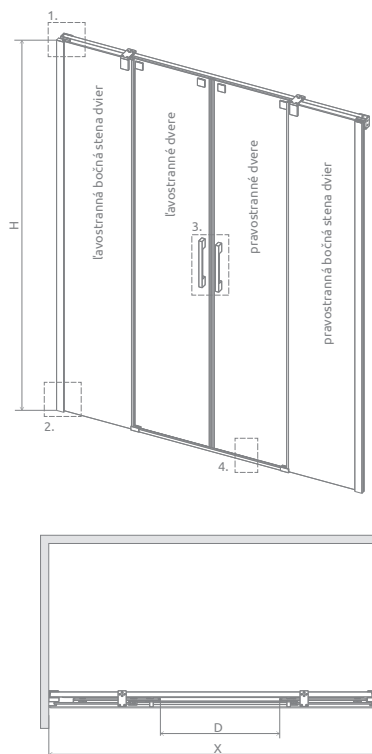
Elérhető az alábbi profilszínekben:



TOLÓAJTÓK

Modell	X	D	H	Átlátszó üveggel	HUF listaár	Mirror+Átlátszó üveggel	HUF listaár
DWJ 100 B	990-1010	406	2000	380495-01L	304 700	380495-01L	353 200
				380210-01L		380210-71L	
DWJ 100 J	990-1010	406	2000	380495-01R	304 700	380495-01R	353 200
				380210-01R		380210-71R	
DWJ 110 B	1090-1110	456	2000	380545-01L	307 600	-	-
				380211-01L		-	
DWJ 110 J	1090-1110	456	2000	380545-01R	307 600	-	-
				380211-01R		-	
DWJ 120 B	1190-1210	506	2000	380595-01L	310 300	380595-01L	364 200
				380212-01L		380212-71L	
DWJ 120 J	1190-1210	506	2000	380595-01R	310 300	380595-01R	364 200
				380212-01R		380212-71R	
DWJ 140 B	1390-1410	606	2000	380695-01L	333 000	380695-01L	410 300
				380214-01L		380214-71L	
DWJ 140 J	1390-1410	606	2000	380695-01R	333 000	380695-01R	410 300
				380214-01R		380214-71R	
DWJ 160 B	1590-1610	706	2000	380795-01L	348 700	-	-
				380216-01L		-	
DWJ 160 J	1590-1610	706	2000	380795-01R	348 700	-	-
				380216-01R		-	

X = Szélesség, H = Magasság



Az Espera DWD ajtó 2 elemből áll: ajtó és ajtó fixfal. Az ajtó rendelésekor 2 termékkódot kell megadni.

AJÁNLOTT ZUHANYTÁLCÁK: Argos D, Doros F, Paros D, Giaros D, Teos F, Kios F (222. oldaltól)

AJÁNLOTT ZUHANYFOLYÓKÁK: 248. oldaltól

TOLÓAJTÓK

Modell	Szélesség (X)	D	H	Átlátszó üveg	HUF listaár
DWD 140	1390-1410	540	2000	380240-01	419 600
				380224-01	
DWD 160	1590-1610	640	2000	380260-01	423 200
				380226-01	
DWD 180	1790-1810	740	2000	380280-01	437 200
				380228-01	



Elérhető az alábbi profilszínekben:
01 Króm

- Zuhanykabin választó
- Ikonjaink
- Burkolóknak
- Egyedi zuhanykabinok
- Gravírozás
- Hypnotic
- Walk-in
- Arta
- Euphoria
- Furo
- Espera Pro**
- Espera**
- Idea
- Essenza Pro
- Essenza ÚJ
- Fuente New
- Nes
- EOS
- Torrenta
- EVO
- Twist
- Premium Pro ÚJ
- Premium Plus
- Projecta
- Kádparavánok
- Toldóprofilok
- Zuhanytálcák
- Szifonok
- Zuhanyfolyókák
- Burkolható zuhanytálcák
- Márkaszevitz

IDEA

A legjobb ötletekhez. Az Idea letisztult vonalai és elegáns egyszerűsége ideális hely a nagy gondolatokhoz.



Az ajtók fékezését szolgáló innovatív rendszer



Stabil kabinszerkezet, 6 mm vastag edzett biztonsági üveg



Tömítések, amelyek biztosítják a kabin precíz zárását



Elegáns, praktikus króm elemek



Kiaskasztható és kiemelhető ajtók a könnyű tisztításért



Speciális csúszka biztosítja az ajtók csendes nyílását

VÁLASZTHATÓ ÜVEGTÍPUS



01 Átlátszó

VÁLASZTHATÓ PROFILSZÍNEK

Profiljaink minden színben kellően ellenállóak a korrózióval szemben.



01 Króm



54 Fekete

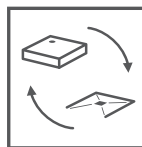


09 Arany

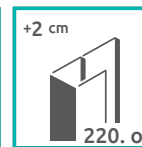
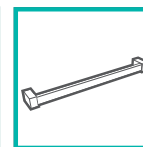
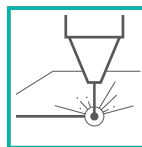


04 Fehér

ALAPTULAJDONSÁGOK (ikonmagyarázat: 7. oldal)



FELÁRRAL RENDELHETŐK (ikonmagyarázat: 7. oldal)



Idea fekete, fehér és arany profilszínekben a 2023-as Hypnotic katalógusunkban megtalálható.

radaway 
hypnotic



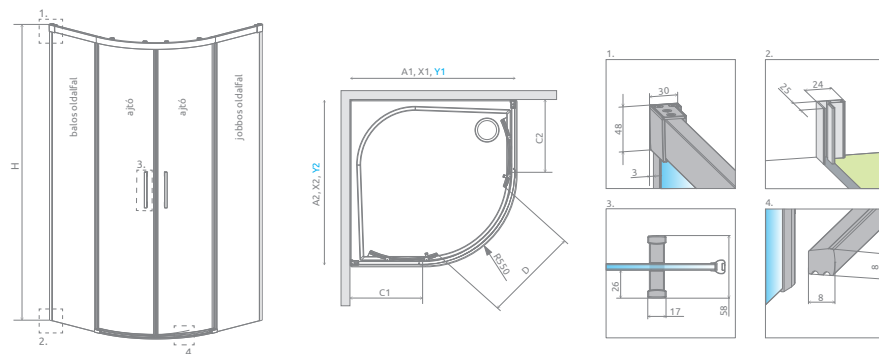
Idea

Króm mellett elérhető fekete, fehér és arany profilszínekben is. Részletekért keresse a Hypnotic katalógusunkat és weboldalunkat.

- Zuhanykabin választó
- Ikonjaink
- Burkolóknak
- Egyedi zuhanykabinok
- Gravírozás
- Hypnotic
- Walk-in
- Arta
- Euphoria
- Furo
- Espera Pro
Espera
- Idea**
- Essenza Pro
Essenza **ÚJ**
- Fuente New
- Nes
- EOS
- Torrenta
- EVO
- Twist
- Premium Pro **ÚJ**
- Premium Plus
- Projecta
- Kádparavánok
- Toldóprofilok
- Zuhanytálcák
- Szifonok
- Zuhanyfolyókák
- Burkolható zuhanytálcák
- Márkaszerviz

A képen Idea KDJ zuhanykabin látható.

Idea
PDD



Zuhanykabin	A1	A2	X1	X2	Y1	Y2	C1	C2	D	H
PDD 80Bx80J	800	800	785-800	785-800	780-795	780-795	227-242	227-242	405	2005
PDD 80Bx90J	800	900	785-800	885-900	780-795	880-895	227-242	327-342	488	2005
PDD 80Bx100J	800	1000	785-800	985-1000	780-795	980-995	227-242	427-442	488	2005
PDD 80Bx120J	800	1200	785-800	1185-1200	780-795	1180-1195	227-242	627-642	488	2005
PDD 90Bx80J	900	800	885-900	785-800	880-895	780-795	327-342	227-242	488	2005
PDD 90Bx90J	900	900	885-900	885-900	880-895	880-895	327-342	327-342	570	2005
PDD 90Bx100J	900	1000	885-900	985-1000	880-895	980-995	327-342	427-442	570	2005
PDD 90Bx120J	900	1200	885-900	1185-1200	880-895	1180-1195	327-342	627-642	570	2005
PDD 100Bx80J	1000	800	985-1000	785-800	980-995	780-795	427-442	227-242	488	2005
PDD 100Bx90J	1000	900	985-1000	885-900	980-995	880-895	427-442	327-342	570	2005
PDD 100Bx100J	1000	1000	985-1000	985-1000	980-995	980-995	427-442	427-442	570	2005
PDD 120Bx80J	1200	800	1185-1200	785-800	1180-1195	780-795	627-642	227-242	488	2005
PDD 120Bx90J	1200	900	1185-1200	885-900	1180-1195	880-895	627-642	327-342	570	2005

SZIMMETRIKUS ZUHANYKABINOK

Modell	Tálca szélessége (A1)	Üvegpanel mérete (Y1)	Magasság (H)	Átlátszó üveggel	HUF listaár
PDD 80x80	800x800	780-795x780x795	2005	387139-01-01	306 700
				387141-01-01	
PDD 90x90	900x900	880-895x880-895	2005	387139-01-01	321 100
				387140-01-01	
PDD 100x100	1000x1000	980-985x980-995	2005	387139-01-01	331 900
				387142-01-01	

ASZIMMETRIKUS ZUHANYKABINOK

Modell	Tálca szélessége (A2)	Üvegpanel mérete (Y2)	Magasság (H)	Átlátszó üveggel	HUF listaár
PDD 80Bx90J	800x900	780-795x880-895	2005	387139-01-01	315 300
				387150-01-01	
PDD 80Bx100J	800x1000	780-785x980-995	2005	387139-01-01	322 900
				387152-01-01	
PDD 80Bx120J	800x1200	780-795x1180-1195	2005	387139-01-01	331 900
				387154-01-01	
PDD 90Bx80J	900x800	880-895x780-795	2005	387139-01-01	315 300
				387151-01-01	
PDD 90Bx100J	900x1000	880-895x980-995	2005	387139-01-01	331 400
				387156-01-01	
PDD 90Bx120J	900x1200	880-895x1180-1195	2005	387139-01-01	339 700
				387158-01-01	
PDD 100Bx80J	1000x800	980-995x780-795	2005	387139-01-01	322 900
				387153-01-01	
PDD 100Bx90J	1000x900	980-995x880-895	2005	387139-01-01	331 400
				387157-01-01	
PDD 120Bx80J	1200x800	1180-1195x780-795	2005	387139-01-01	331 900
				387155-01-01	
PDD 120Bx90J	1200x900	1180-1195x880-895	2005	387139-01-01	339 700
				387159-01-01	

Az Idea PDD kabin 2 elemből áll: kabin ajtó és oldalfalak. A kabin rendelésekor 2 termék-kódot kell megadni. (Példa: PDD 80x80 2 db kód = 80x80-as zuhanykabin)

AJÁNLOTT ZUHANYTÁLCÁK: Doros A, Doros Stone A, Delos A/E, Patmos A/E, Rodos A, Tasos E, Laros E, Argos A, Paros A, Giaros A (222. oldaltól)

AJÁNLOTT ZUHANYFOLYÓKÁK: 248. oldaltól

Elérhető az alábbi profilszínekben:



01 Króm 54 Fekete



ÜVEG 6mm

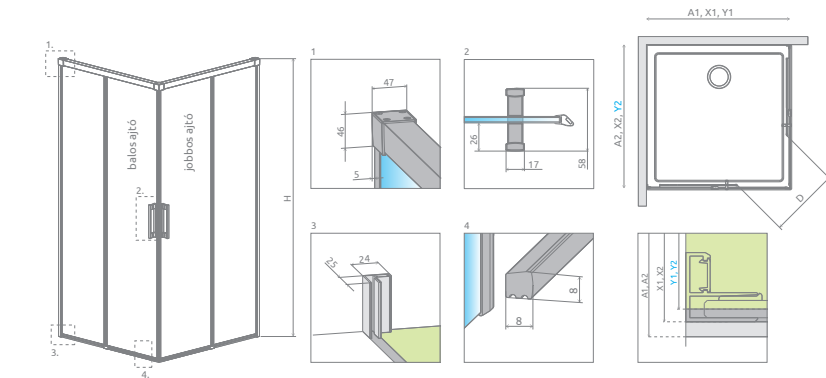


Easy Clean



FELÁRAS OPT.





Zuhanykabin	A1	A2	X1	X2	Y1	Y2	D	H
KDD 80B×80J	800	800	785-800	785-800	780-795	780-795	440	2005
KDD 80B×90J	800	900	785-800	785-800	780-795	880-895	475	2005
KDD 80B×100J	800	1000	785-800	985-1000	780-795	980-995	515	2005
KDD 80B×110J	800	1100	785-800	1085-1100	780-795	1080-1095	555	2005
KDD 80B×120J	800	1200	785-800	1185-1200	780-795	1180-1195	595	2005
KDD 90B×80J	900	800	885-900	785-800	880-895	780-795	475	2005
KDD 90B×90J	900	900	885-900	785-800	880-895	880-895	510	2005
KDD 90B×100J	900	1000	885-900	985-1000	880-895	980-995	545	2005
KDD 90B×110J	900	1100	885-900	1085-1100	880-895	1080-1095	585	2005
KDD 90B×120J	900	1200	885-900	1185-1200	880-895	1180-1195	625	2005
KDD 100B×80J	1000	800	985-1000	785-800	980-995	780-795	515	2005
KDD 100B×90J	1000	900	985-1000	785-800	980-995	880-895	545	2005
KDD 100B×100J	1000	1000	985-1000	985-1000	980-995	980-995	580	2005
KDD 100B×110J	1000	1100	985-1000	1085-1100	980-995	1080-1095	615	2005
KDD 100B×120J	1000	1200	985-1000	1185-1200	980-995	1180-1195	655	2005
KDD 110B×80J	1100	800	1085-1100	785-800	1080-1095	780-795	555	2005
KDD 110B×90J	1100	900	1085-1100	785-800	1080-1095	880-895	585	2005
KDD 110B×100J	1100	1000	1085-1100	985-1000	1080-1095	980-995	615	2005
KDD 110B×110J	1100	1100	1085-1100	1085-1100	1080-1095	1080-1095	650	2005
KDD 110B×120J	1100	1200	1085-1100	1185-1200	1080-1095	1180-1195	685	2005
KDD 120B×80J	1200	800	1185-1200	785-800	1180-1195	780-795	595	2005
KDD 120B×90J	1200	900	1185-1200	785-800	1180-1195	880-895	625	2005
KDD 120B×100J	1200	1000	1185-1200	985-1000	1180-1195	980-995	655	2005
KDD 120B×110J	1200	1100	1185-1200	1085-1100	1180-1195	1080-1095	685	2005
KDD 120B×120J	1200	1200	1185-1200	1185-1200	1180-1195	1180-1195	720	2005

BALOS ZUHANYKABIN TOLÓAJTÓK

Modell	Tálca szélessége (A1)	Üvegpanel mérete (Y1)	Magasság (H)	Átlátszó üveggel	HUF listaár
KDD 80 B	800	780-795	2005	387061-01-01L	149 500
KDD 90 B	900	880-895	2005	387060-01-01L	161 700
KDD 100 B	1000	980-995	2005	387062-01-01L	169 300
KDD 110 B	1100	1080-1095	2005	387063-01-01L	177 700
KDD 120 B	1200	1180-1195	2005	387064-01-01L	187 200

JOBBOS ZUHANYKABIN TOLÓAJTÓK

Modell	Tálca szélessége (A2)	Üvegpanel mérete (Y2)	Magasság (H)	Átlátszó üveggel	HUF listaár
KDD 80 J	800	780-795	2005	387061-01-01R	149 500
KDD 90 J	900	880-895	2005	387060-01-01R	161 700
KDD 100 J	1000	980-995	2005	387062-01-01R	169 300
KDD 110 J	1100	1080-1095	2005	387063-01-01R	177 700
KDD 120 J	1200	1180-1195	2005	387064-01-01R	187 200

Toldóprofil	Méret	Profilszín	Termékkód	HUF listaár
U toldóprofil Idea ajtó szett	20	króm	P01-ID-001-01	29 200



299.000 Ft-tól

Az Idea KDD kabin 2 elemből áll: jobbos és balos ajtó. A kabin rendelésekor 2 termékkódot kell megadni. (Példa: 1 db KDD 90B + 1 db KDD 90J = 90x90-es zuhanykabin)

AJÁNLOTT ZUHANYTÁLCÁK: Delos C/D, Doros C/D/F, Doros Stone C/D/F, Laros D, Argos C/D, Zantos C/F, Paros C/D, Giaros C/D, Teos C/F, Kios C/F (222. oldaltól)

AJÁNLOTT ZUHANYFOLYÓKÁK: 248. oldaltól

Elérhető az alábbi profilszínekben:

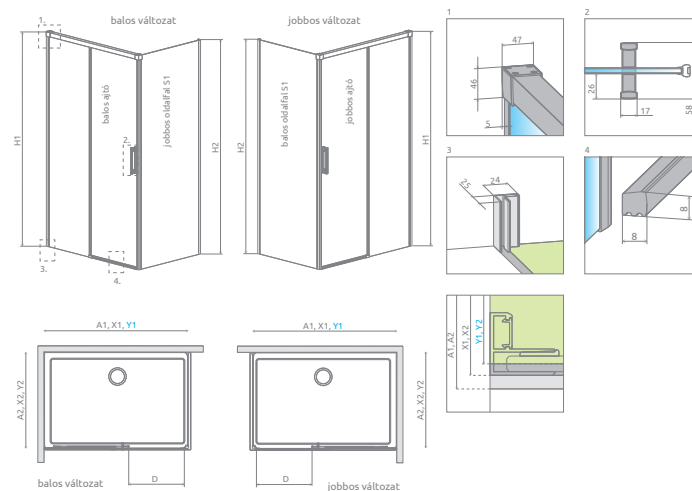
- 01 Króm 54 Fekete
- 09 Arany 04 Fehér

- Zuhanykabin választó
- Ikonjaink
- Burkolóknak
- Egyedi zuhanykabinok
- Gravírozás
- Hypnotic
- Walk-in
- Arta
- Euphoria
- Furo
- Espera Pro
- Espera
- Idea**
- Essenza Pro
- Essenza **ÚJ**
- Fuente New
- Nes
- EOS
- Torrenta
- EVO
- Twist
- Premium Pro **ÚJ**
- Premium Plus
- Projecta
- Kádaparavánok
- Toldóprofilok
- Zuhanytálcák
- Szifonok
- Zuhanyfolyókák
- Burkolható zuhanytálcák
- Márkaszervez

Idea
KDJ



277.100 Ft-tól



ZUHANYKABIN TOLÓAJTÓK

Modell	Tálca szélessége (A1)	Üvegvonalmérete (Y1)	D	Magasság (H)	Átlátszó üveggel	HUF listaár
KDJ 100 B	1000	980-995	390	2005	387040-01-01L	190 200
KDJ 100 J	1000	980-995	390	2005	387040-01-01R	190 200
KDJ 110 B	1100	1080-1095	440	2005	387041-01-01L	198 000
KDJ 110 J	1100	1080-1095	440	2005	387041-01-01R	198 000
KDJ 120 B	1200	1180-1195	490	2005	387042-01-01L	207 000
KDJ 120 J	1200	1180-1195	490	2005	387042-01-01R	207 000
KDJ 130 B	1300	1280-1295	540	2005	387043-01-01L	219 000
KDJ 130 J	1300	1280-1295	540	2005	387043-01-01R	219 000
KDJ 140 B	1400	1380-1395	590	2005	387044-01-01L	226 500
KDJ 140 J	1400	1380-1395	590	2005	387044-01-01R	226 500
KDJ 150 B	1500	1480-1495	640	2005	387045-01-01L	230 600
KDJ 150 J	1500	1480-1495	640	2005	387045-01-01R	230 600
KDJ 160 B	1600	1580-1595	690	2005	387046-01-01L	248 300
KDJ 160 J	1600	1580-1595	690	2005	387046-01-01R	248 300

ZUHANYKABIN OLDALFALAK

Modell	Tálca szélessége (A2)	X2	Üvegvonalmérete (Y2)	Magasság (H)	Átlátszó üveggel	HUF listaár
S1 70 B	700	685-700	680-695	2000	387048-01-01L	86 900
S1 70 J	700	685-700	680-695	2000	387048-01-01R	86 900
S1 75 B	750	735-750	730-745	2000	387049-01-01L	90 300
S1 75 J	750	735-750	730-745	2000	387049-01-01R	90 300
S1 80 B	800	785-800	780-795	2000	387051-01-01L	91 200
S1 80 J	800	785-800	780-795	2000	387051-01-01R	91 200
S1 90 B	900	885-900	880-895	2000	387050-01-01L	96 900
S1 90 J	900	885-900	880-895	2000	387050-01-01R	96 900
S1 100 B	1000	985-1000	980-995	2000	387052-01-01L	104 500
S1 100 J	1000	985-1000	980-995	2000	387052-01-01R	104 500
S1 110 B	1100	1085-1100	1080-1095	2000	387053-01-01L	117 800
S1 110 J	1100	1085-1100	1080-1095	2000	387053-01-01R	117 800
S1 120 B	1200	1185-1200	1180-1195	2000	387054-01-01L	121 800
S1 120 J	1200	1185-1200	1180-1195	2000	387054-01-01R	121 800

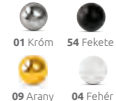
Toldóprofil	Méret	Profilszín	Termékkód	HUF listaár
U toldóprofil Idea S1 oldalfalhoz	20	króm	P01-ID-KDJ-SC-01	17 500
U toldóprofil Idea ajtó szett	20	króm	P01-ID-001-01	29 200

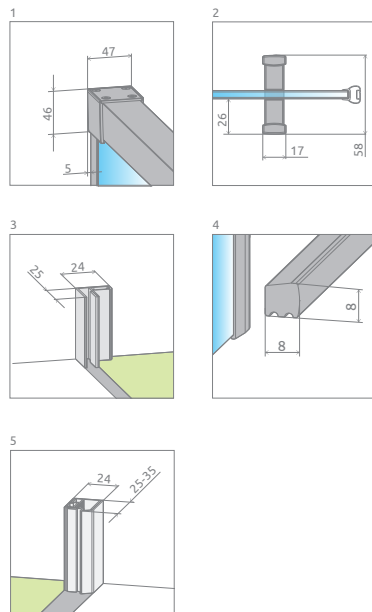
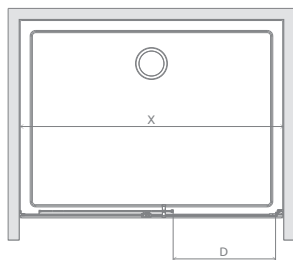
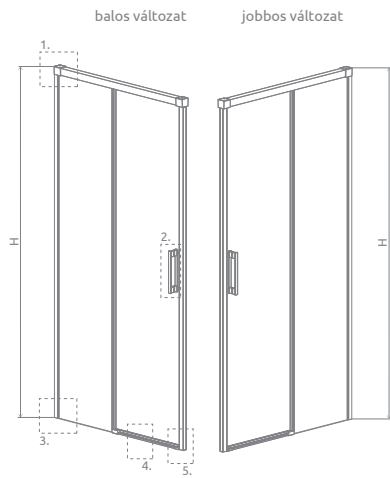
Az Idea KDJ kabin 2 elemből áll: ajtó és oldalfal. A kabin rendelésekor 2 termékkódot kell megadni. (Példa: 1 db KDJ 100B + 1 db S1 80J = 100x80-as balos zuhanykabin)

AJÁNLOTT ZUHANYTÁLCÁK: Delos C/D, Doros C/D/F, Doros Stone D/F, Argos C/D, Laros D, Zantos F, Paros C/D, Giaros D, Teos C/F, Kios F (222. oldaltól)

AJÁNLOTT ZUHANYFOLYÓKÁK: 248. oldaltól

Elérhető az alábbi profilszínekben:





Tolóajtó	X	D	H
DWJ 100	987-1012	405	2005
DWJ 110	1087-1112	455	2005
DWJ 120	1187-1212	505	2005
DWJ 130	1287-1312	555	2005
DWJ 140	1387-1412	605	2005
DWJ 150	1487-1512	655	2005
DWJ 160	1587-1612	705	2005

TOLÓAJTÓK

Modell	Szélesség (X)	Magasság (H)	Átlátszó üveggel	HUF listaár
DWJ 100 B	987-1012	2005	387014-01-01L	208 000
DWJ 100 J	987-1012	2005	387014-01-01R	208 000
DWJ 110 B	1087-1112	2005	387015-01-01L	214 200
DWJ 110 J	1087-1112	2005	387015-01-01R	214 200
DWJ 120 B	1187-1212	2005	387016-01-01L	224 400
DWJ 120 J	1187-1212	2005	387016-01-01R	224 400
DWJ 130 B	1287-1312	2005	387017-01-01L	234 000
DWJ 130 J	1287-1312	2005	387017-01-01R	234 000
DWJ 140 B	1387-1412	2005	387018-01-01L	237 700
DWJ 140 J	1387-1412	2005	387018-01-01R	237 700
DWJ 150 B	1487-1512	2005	387019-01-01L	244 800
DWJ 150 J	1487-1512	2005	387019-01-01R	244 800
DWJ 160 B	1587-1612	2005	387020-01-01L	259 700
DWJ 160 J	1587-1612	2005	387020-01-01R	259 700

Toldóprofil	Méret	Profilszín	Termékkód	HUF listaár
U toldóprofil Idea ajtó szett	20	króm	P01-ID-001-01	29 200



208.000 Ft-tól

AJÁNLOTT ZUHANYTÁLCÁK: Delos C/D, Doros C/D/F, Argos C/D, Doros Stone D/F, Laros D, Zantos F, Paros C/D, Giaros D, Teos C/F, Kios F (Lásd: 222. oldaltól)

AJÁNLOTT ZUHANYFOLYÓKÁK: Lásd: 248. oldaltól

Elérhető az alábbi profilszínekben:

01 Króm 54 Fekete
09 Arany 04 Fehér

FELÁRAS OPC.

- Zuhanykabin választó
- Ikonjaink
- Burkolóknak
- Egyedi zuhanykabinok
- Gravírozás
- Hypnotic
- Walk-in
- Arta
- Euphoria
- Furo
- Espera Pro
Espera
- Idea**
- Essenza Pro
Essenza **ÚJ**
- Fuenta New
- Nes
- EOS
- Torrenta
- EVO
- Twist
- Premium Pro **ÚJ**
- Premium Plus
- Projecta
- Kádaparavánok
- Toldóprofilok
- Zuhanytálcák
- Szifonok
- Zuhanyfolyókák
- Burkolható zuhanytálcák
- Márkaszervez

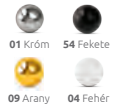
Idea
DWD

264.200 Ft-tól

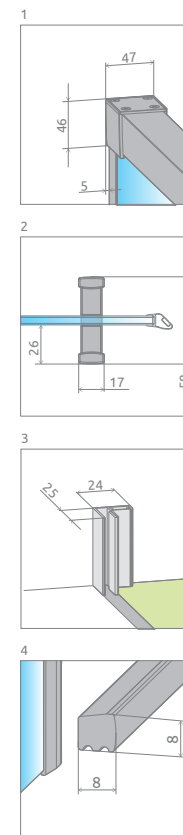
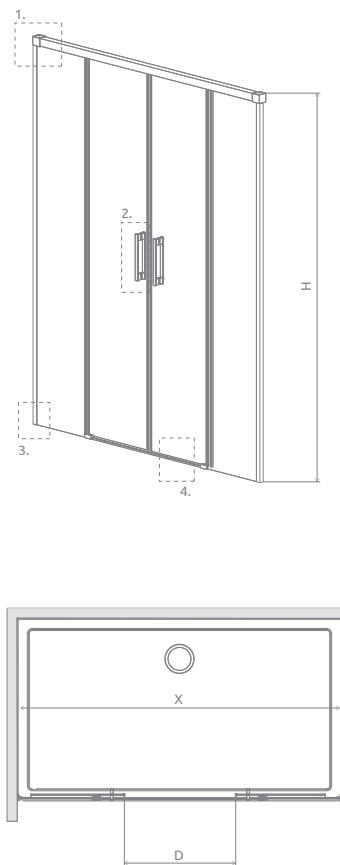
AJÁNLOTT ZUHANYTÁLCÁK: Doros F, Argos D, Paros D, Giaros D, Teos F, Kios F (222. oldaltól)

AJÁNLOTT ZUHANYFOLYÓKÁK: 248. oldaltól

Elérhető az alábbi profilszínekben:



FELÁRAS OPC.



Tolóajtó	X	D	H
DWD 140	1385-1415	550	2005
DWD 150	1485-1515	600	2005
DWD 160	1585-1615	650	2005
DWD 170	1685-1715	700	2005
DWD 180	1785-1815	750	2005
DWD 190	1885-1915	800	2005
DWD 200	1985-2015	850	2005

TOLÓAJTÓK

Modell	Szélesség (X)	Magasság (H)	Átlátszó üveggel	HUF listaár
DWD 140	1385-1415	2005	387124-01-01	264 200
DWD 150	1485-1515	2005	387125-01-01	301 300
DWD 160	1585-1615	2005	387126-01-01	284 600
DWD 170	1685-1715	2005	387127-01-01	290 700
DWD 180	1785-1815	2005	387128-01-01	303 700
DWD 190	1885-1915	2005	387129-01-01	311 000
DWD 200	1985-2015	2005	387120-01-01	318 300

Toldóprofil	Méret	Profilszín	Termékkód	HUF listaár
U toldóprofil Idea ajtó szett	20	króm	P01-ID-001-01	29 200

radaway 
hypnotic



ESSENZA PRO

Sokszínűsége és légies megjelenése lenyűgöz. Letisztult, szögletes, légies dizájn a stílusának megfelelő színekben. Essenza Pro a sokszínűségével és innovációjával hódítja meg a modern fürdőszobákat!



Minimalista, letisztult króm elemek.



Exkluzív süllyesztett zsanérok



Króm takaró profil 8 mm-es toleranciával a fali egyenetlenségek eltakarásáért.



Tömítő profil nélkül csak pontosan függőleges és sima falfelületre szerelhető.



Elegáns, praktikus króm elemek



Nagy stabilitást adó tartórudak

VÁLASZTHATÓ ÜVEGTÍPUS



01 Átlátszó

VÁLASZTHATÓ PROFILSZÍNEK

Profiljaink minden színben kellően ellenállóak a korrózióval szemben.



01 Króm



54 Fekete



09 Arany



04 Fehér



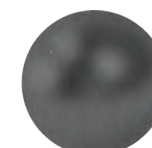
99 Szálcsiszolt arany



91 Szálcsiszolt króm

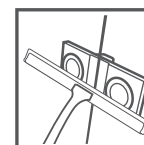
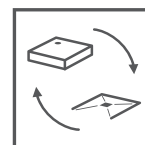


93 Szálcsiszolt réz

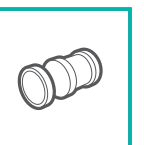
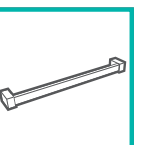
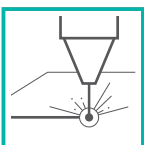


92 Szálcsiszolt fegyvermetál

ALAPTULAJDONSÁGOK (ikonmagyarázat: 7. oldal)



FELÁRRAL RENDELHETŐK (ikonmagyarázat: 7. oldal)



UltraClear üveg a PDD modelleknél nem elérhető.



Essenza Pro

- Zuhanykabin választó
- Ikonjaink
- Burkolóknak
- Egyedi zuhanykabinok
- Gravírozás
- Hypnotic
- Walk-in
- Arta
- Euphoria
- Furo
- Espera Pro
Espera
- Idea
- Essenza Pro
Essenza** ÚJ
- Fuenta New
- Nes
- EOS
- Torrenta
- EVO
- Twist
- Premium Pro ÚJ
- Premium Plus
- Projecta
- Kádparavánok
- Toldóprofilok
- Zuhanytálcák
- Szifonok
- Zuhanyfolyókák
- Burkolható zuhanytálcák
- Márkaszerviz

Króm mellett még elérhető további 7 profilszínben is. Részletekért keresse a Hypnotic katalógusunkat és weboldalunkat.

Essenza Pro PDD



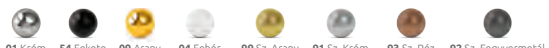
487.600 Ft-tól

Az Essenza Pro PDD zuhanykabin 2 elemből áll: jobbos és balos ajtó. A zuhanykabin rendelésekor 2 termékkódot kell megadni. (Példa: 1 db PDD 80B + 1 db PDD 80J = 80x80-as zuhanykabin)

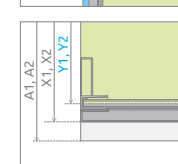
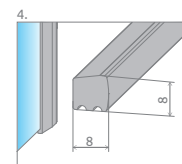
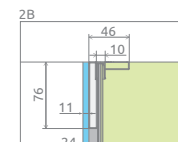
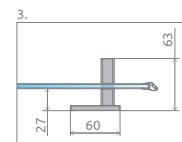
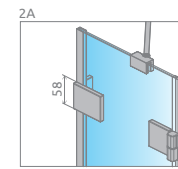
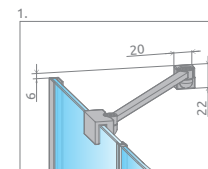
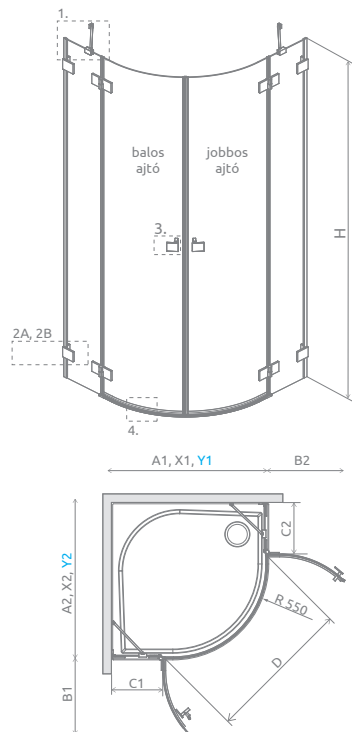
AJÁNLOTT ZUHANYTÁLCÁK: Doros A, Doros Stone A, Delos A/E, Patmos A/E, Rodos A, Tasos E, Laros E, Argos A, Zantos A, Paros A, Giaros A (222. oldaltól)

AJÁNLOTT ZUHANYFOLYÓKÁK: 248. oldaltól

Elérhető az alábbi profilszínekben:



FELÁRAS OPC.



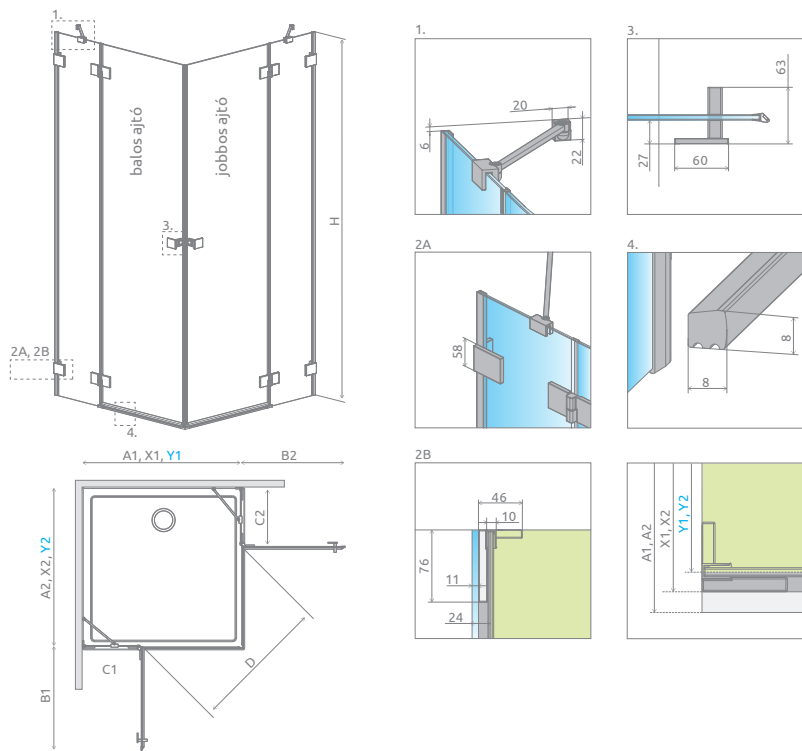
Zuhanykabin	A1	A2	X1	X2	Y1	Y2	B1	B2	C1	C2	D	H
PDD 80B×80J	800	800	789-797	789-797	776-784	776-784	446	446	193-201	193-201	825	2000
PDD 80B×90J	800	900	789-797	889-897	776-784	876-884	446	446	193-201	293-301	825	2000
PDD 80B×100J	800	1000	789-797	989-997	776-784	976-984	446	446	193-201	393-401	825	2000
PDD 90B×80J	900	800	889-897	789-797	876-884	776-784	446	446	293-301	193-201	825	2000
PDD 90B×90J	900	900	889-897	889-897	876-884	876-884	446	446	293-301	293-301	825	2000
PDD 90B×100J	900	1000	889-897	989-997	876-884	976-984	446	446	293-301	393-401	825	2000
PDD 100B×80J	1000	800	989-997	789-797	976-984	776-784	446	446	393-401	193-201	825	2000
PDD 100B×90J	1000	900	989-997	889-897	976-984	876-884	446	446	393-401	293-301	825	2000
PDD 100B×100J	1000	1000	989-997	989-997	976-984	976-984	446	446	393-401	393-401	825	2000

ZUHANYKABIN BALOS AJTÓK

Modell	Tálca szélessége (A1)	Üvegvonala mérete (Y1 x Y2)	Magasság (H)	Átlátszó üveg	HUF listaár
PDD 80 B	800	776-784 x 776-784	2000	10095080-01-01L	243 800
PDD 90 B	900	876-884 x 876-884	2000	10095090-01-01L	253 000
PDD 100 B	1000	976-984 x 976-984	2000	10095100-01-01L	261 200

ZUHANYKABIN JOBBOS AJTÓK

Modell	Tálca szélessége (A1)	Üvegvonala mérete (Y1 x Y2)	Magasság (H)	Átlátszó üveg	HUF listaár
PDD 80 J	800	776-784 x 776-784	2000	10095080-01-01R	243 800
PDD 90 J	900	876-884 x 876-884	2000	10095090-01-01R	253 000
PDD 100 J	1000	976-984 x 976-984	2000	10095100-01-01R	261 200



Zuhanykabin	A1	A2	X1	X2	Y1	Y2	B1	B2	C1	C2	D	H
KDD 80B×80J	800	800	789-797	789-797	776-784	776-784	530	530	263-271	263-271	745	2000
KDD 80B×90J	800	900	789-797	789-797	776-784	876-884	530	530	263-271	263-271	810	2000
KDD 80B×100J	800	1000	789-797	789-797	776-784	976-984	530	530	263-271	263-271	810	2000
KDD 90B×80J	900	800	889-897	889-897	876-884	776-784	530	530	263-271	263-271	810	2000
KDD 90B×90J	900	900	889-897	889-897	876-884	876-884	530	530	263-271	263-271	885	2000
KDD 90B×100J	900	1000	889-897	889-897	876-884	976-984	530	530	263-271	263-271	885	2000
KDD 100B×80J	1000	800	989-997	789-797	976-984	776-784	530	530	263-271	263-271	810	2000
KDD 100B×90J	1000	900	989-997	889-897	976-984	876-884	530	530	263-271	263-271	885	2000
KDD 100B×100J	1000	1000	989-997	889-897	976-984	976-984	530	530	263-271	263-271	885	2000

ZUHANYKABIN BALOS AJTÓK

Modell	Tálca szélessége (A1)	Üvegpanel mérete (Y1 x Y2)	Magasság (H)	Átlátszó üveg	HUF listaár
KDD 80 B	800	776-784 x 776-784	2000	10096080-01-01L	237 700
KDD 90 B	900	876-884 x 876-884	2000	10096090-01-01L	244 800
KDD 100 B	1000	976-984 x 976-984	2000	10096100-01-01L	253 000

ZUHANYKABIN JOBBOS AJTÓK

Modell	Tálca szélessége (A1)	Üvegpanel mérete (Y1 x Y2)	Magasság (H)	Átlátszó üveg	HUF listaár
KDD 80 J	800	776-784 x 776-784	2000	10096080-01-01R	237 700
KDD 90 J	900	876-884 x 876-884	2000	10096090-01-01R	244 800
KDD 100 J	1000	976-984 x 976-984	2000	10096100-01-01R	253 000



475.400 Ft-tól

Az Essenza Pro KDD zuhanykabin 2 elemből áll: jobbos és balos ajtó. A zuhanykabin rendelésekor 2 termékkódot kell megadni. (Példa: 1 db KDD 80B + 1 db KDD 80J = 80x80-as zuhanykabin)

AJÁNLOTT ZUHANYTÁLCÁK: Rodos C, Delos C, Laros D, Doros C/D/F, Doros Stone C/D/F, Argos C/D, Zantos C/F, Paros C/D, Giaros C/D, Teos C/F, Kios F (222. oldaltól)

AJÁNLOTT ZUHANYFOLYÓKÁK: 248. oldaltól

Elérhető az alábbi profilszínekben:



- Zuhanykabin választó
- Ikonjaink
- Burkolóknak
- Egyedi zuhanykabinok
- Gravírozás
- Hypnotic
- Walk-in
- Arta
- Euphoria
- Furo
- Espera Pro
- Espera
- Idea
- Essenza Pro**
- Essenza** ÚJ
- Fuenta New
- Nes
- EOS
- Torrenta
- EVO
- Twist
- Premium Pro ÚJ
- Premium Plus
- Projecta
- Kádaparavánok
- Toldóprofilok
- Zuhanytálcák
- Szifonok
- Zuhanyfolyókák
- Burkolható zuhanytálcák
- Márkaszervez

Essenza Pro KDJ



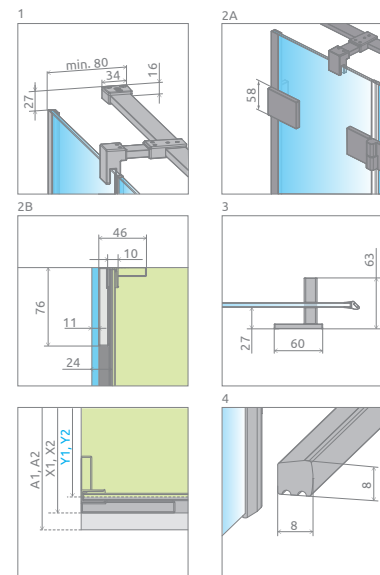
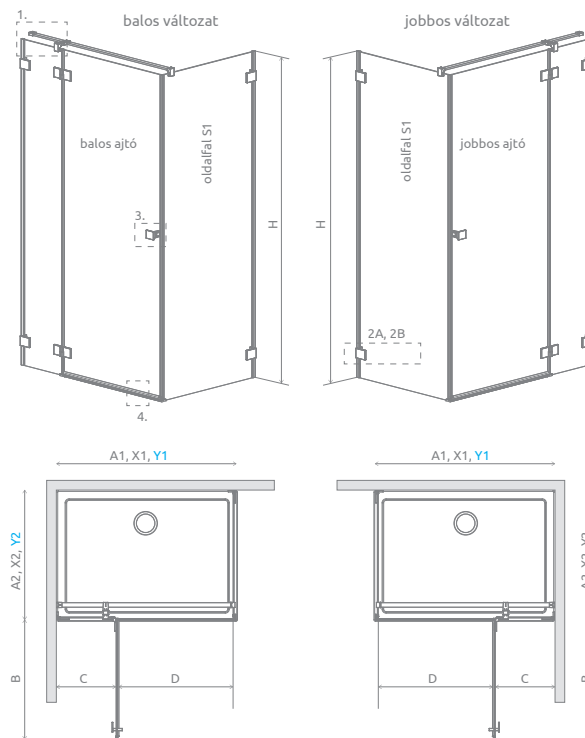
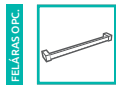
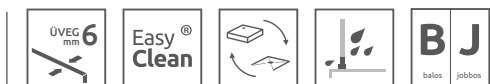
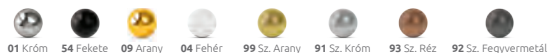
380.500 Ft-tól

Az Essenza Pro KDJ zuhanykabin 2 elemből áll: ajtó és oldalfal. A zuhanykabin rendelésekor 2 termékkódot kell megadni. (Példa: 1 db KDJ 80B + 1 db S1 80 = 80x80 balos zuhanykabin)

AJÁNLOTT ZUHANYTÁLCÁK: Rodos C, Delos C/D, Laros D, Doros C/D/F, Doros Stone C/D/F, Argos C/D, Zantos C/F, Paros C/D, Giaros C/D, Teos C/F, Kios C/F (222. oldaltól)

AJÁNLOTT ZUHANYFOLYÓKÁK: 248. oldaltól

Elérhető az alábbi profilszínekben:



Nyílójátó	A1	X1	Y1	B	C	D	H
KDJ 80	800	789-797	776-784	530	263-271	505	2000
KDJ 90	900	889-897	876-884	630	263-271	605	2000
KDJ 100	1000	989-997	976-984	630	363-371	605	2000
KDJ 110	1100	1089-1097	1076-1084	730	363-371	705	2000
KDJ 120	1200	1189-1197	1176-1184	830	363-371	805	2000

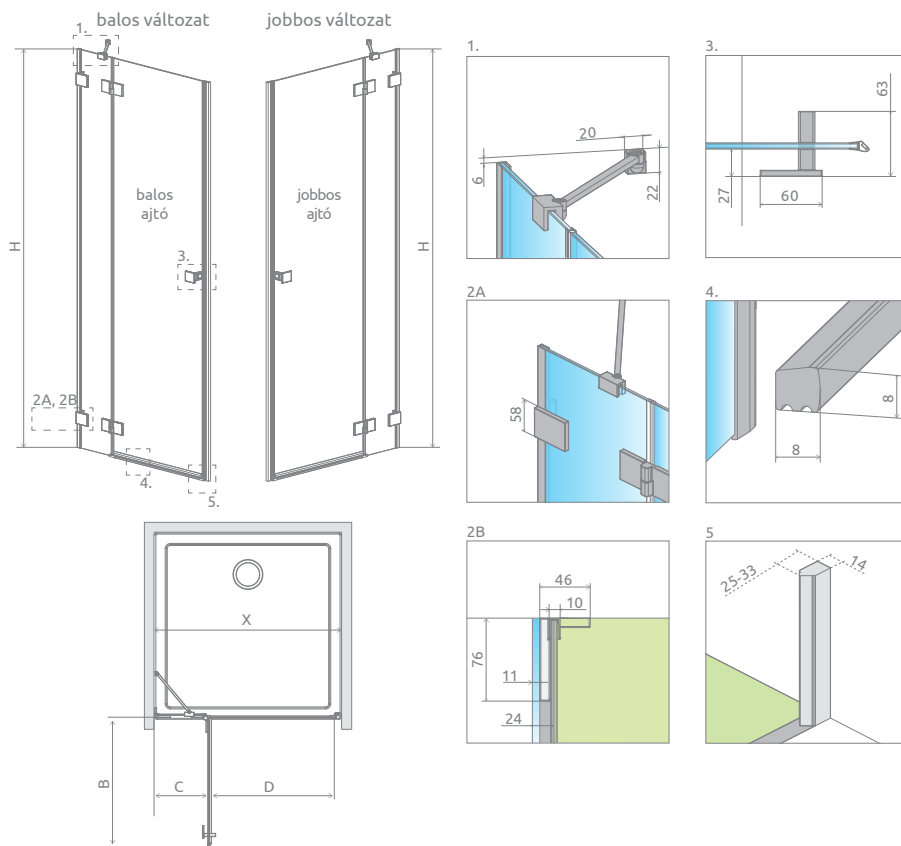
Oldalfal S1	A2	X2	Y2
S1 70	700	689-697	676-684
S1 75	750	739-747	726-734
S1 80	800	789-797	776-784
S1 90	900	889-897	876-884
S1 100	1000	989-997	976-984
S1 110	1100	1089-1097	1076-1084
S1 120	1200	1189-1197	1176-1184

ZUHANYKABIN NYÍLÓAJTÓK

Modell	A1	Y1	H	Átlátszó üveg	HUF listaár
KDJ 80 B	800	776-784	2000	10097080-01-01L	305 000
KDJ 80 J	800	776-784	2000	10097080-01-01R	305 000
KDJ 90 B	900	876-884	2000	10097090-01-01L	312 200
KDJ 90 J	900	876-884	2000	10097090-01-01R	312 200
KDJ 100 B	1000	976-984	2000	10097100-01-01L	319 300
KDJ 100 J	1000	976-984	2000	10097100-01-01R	319 300
KDJ 110 B	1100	1076-1084	2000	10097110-01-01L	325 400
KDJ 110 J	1100	1076-1084	2000	10097110-01-01R	325 400
KDJ 120 B	1200	1176-1184	2000	10097120-01-01L	335 600
KDJ 120 J	1200	1176-1184	2000	10097120-01-01R	335 600

ZUHANYKABIN OLDALFALAK

Modell	Átlátszó üveg	HUF listaár
S1 70	10098070-01-01	75 500
S1 75	10098075-01-01	81 600
S1 80	10098080-01-01	83 700
S1 90	10098090-01-01	90 800
S1 100	10098100-01-01	96 900
S1 110	10098110-01-01	104 500
S1 120	10098120-01-01	111 200



ZUHANYAJTÓK

Modell	X	B	C	D	H	Átlátszó üveg	HUF listaár
DWJ 80 B	792-808	530	257-265	505	2000	10099080-01-01L	261 200
DWJ 80 J	792-808	530	257-265	505	2000	10099080-01-01R	261 200
DWJ 90 B	892-908	630	257-265	605	2000	10099090-01-01L	267 300
DWJ 90 J	892-908	630	257-265	605	2000	10099090-01-01R	267 300
DWJ 100 B	992-1008	630	357-365	605	2000	10099100-01-01L	275 400
DWJ 100 J	992-1008	630	357-365	605	2000	10099100-01-01R	275 400
DWJ 110 B	1092-1108	830	357-365	705	2000	10099110-01-01L	283 600
DWJ 110 J	1092-1108	830	357-365	705	2000	10099110-01-01R	283 600
DWJ 120 B	1192-1208	830	357-365	805	2000	10099120-01-01L	289 700
DWJ 120 J	1192-1208	830	357-365	805	2000	10099120-01-01R	289 700
DWJ 130 B	1292-1308	830	457-465	805	2000	10099130-01-01L	295 800
DWJ 130 J	1292-1308	830	457-465	805	2000	10099130-01-01R	295 800



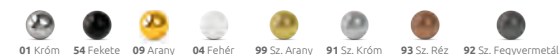
Essenza Pro DWJ

261.200 Ft-tól

AJÁNLOTT ZUHANYTÁLCÁK: Delos C/D, Rodos C, Doros C/D/F, Doros Stone C/D/F, Argos C/D, Zantos C/F, Paros C/D, Giaros C/D, Teos C/F, Kios C/F 222. oldaltól)

AJÁNLOTT ZUHANYFOLYÓKÁK: 248. oldaltól

Elérhető az alábbi profilszínekben:



Zuhanykabin választó

Ikonjaink

Burkolóknak

Egyedi zuhanykabinok

Gravírozás

Hypnotic

Walk-in

Arta

Euphoria

Furo
Espera Pro
Espera

Idea

Essenza Pro
Essenza **ÚJ**

Fuenta New

Nes

EOS

Torrenta

EVO

Twist

Premium
Pro **ÚJ**

Premium Plus

Projecta

Kádparavánok

Toldóprofilok

Zuhanytálcák

Szifonok

Zuhanyfolyókák

Burkolható zuhanytálcák

Márkaszervez

Meglátni és megszeretni. Letisztult szögletes dizájn. Essenza a mai modern fürdőszobák elengedhetetlen kiegészítője.



Minimalista, letisztult króm elemek.



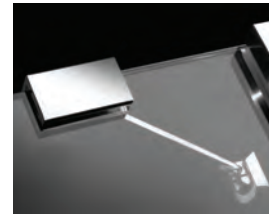
Exkluzív süllyesztett zsanérok



6 mm vastag, edzett biztonsági üveg



Elegáns, praktikus króm elemek



Nagy stabilitást adó tartórudak

VÁLASZTHATÓ ÜVEGTÍPUS



01 Átlátszó

VÁLASZTHATÓ PROFILSZÍNEK

Profiljaink minden színben kellően ellenállóak a korrózióval szemben.

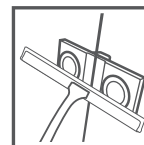
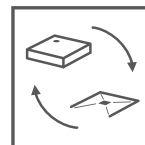


01 Króm

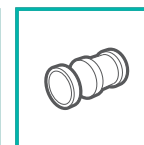
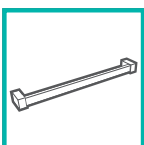
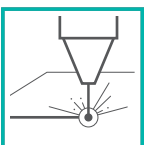
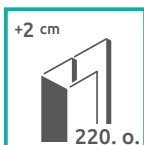


54 Fekete

ALAPTULAJDONSÁGOK *(ikonmagyarázat: 7. oldal)*



FELÁRRAL RENDELHETŐK *(ikonmagyarázat: 7. oldal)*



UltraClear üveg a PDD modelleknél nem elérhető.



Essenza

Króm mellett, elérhető fekete profilszínben is. Részletekért keresse a Hypnotic katalógusunkat és weboldalunkat.

Zuhanykabin választó

Ikonjaink

Burkolóknak

Egyedi zuhanykabinok

Gravírozás

Hypnotic

Walk-in

Arta

Euphoria

Furo

Espera Pro
Espera

Idea

Essenza Pro
Essenza

ÚJ

Fuente New

Nes

EOS

Torrenta

EVO

Twist

Premium Pro

ÚJ

Premium Plus

Projecta

Kádparavánok

Toldóprofilok

Zuhanytálcák

Szifonok

Zuhanyfolyókák

Burkolható zuhanytálcák

Márkaszerviz

Essenza PDD



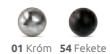
406.600 Ft-tól

Az Essenza PDD zuhanykabin 2 elemből áll: jobbos és balos ajtó. A zuhanykabin rendelésekor 2 termékódot kell megadni. (Példa: 1 db PDD 80B + 1 db PDD 80J = 80x80-as zuhanykabin)

AJÁNLOTT ZUHANYTÁLCÁK: Delos A/E, Doros A, Doros Stone A, Patmos A/E, Rodos A, Tasos E, Laros E, Argos A, Zantos A, Paros A, Giaros A (222. oldaltól)

AJÁNLOTT ZUHANYFOLYÓKÁK: 248. oldaltól

Elérhető az alábbi profilszínekben:



01 Króm 54 Fekete



ÜVEG
6
mm



Easy
Clean®



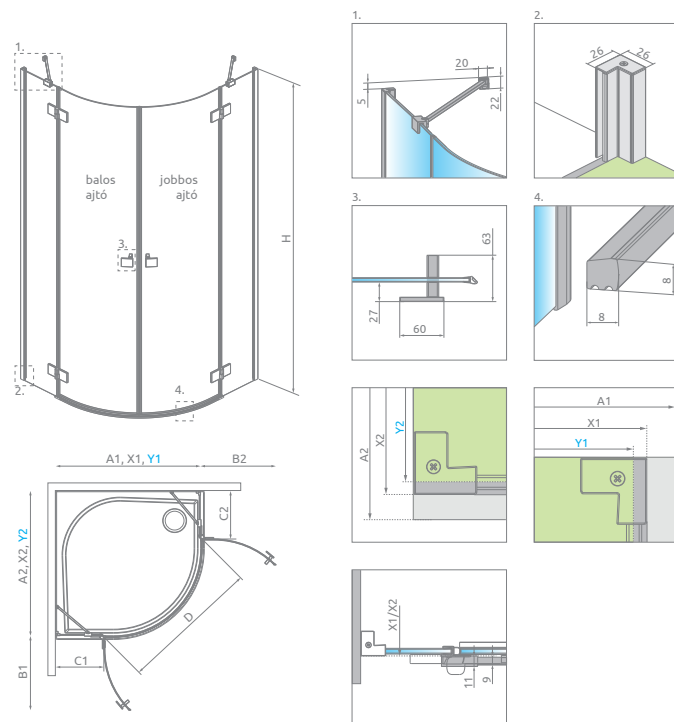
B J
balos jobbos



FELÁRAS OPC.



+2 cm
220. a.



Zuhanykabin	A1	A2	X1	X2	Y1	Y2	B1	B2	C1	C2	D	H
PDD 80B×80J	800	800	772-787	772-787	767-782	767-782	450	450	188-203	188-203	840	2000
PDD 80B×90J	800	900	772-787	872-887	767-782	867-882	450	450	188-203	288-303	840	2000
PDD 80B×100J	800	1000	772-787	972-987	767-782	967-982	450	450	188-203	388-403	840	2000
PDD 90B×80J	900	800	872-887	772-787	867-882	767-782	450	450	288-303	188-203	840	2000
PDD 90B×90J	900	900	872-887	872-887	867-882	867-882	450	450	288-303	288-303	840	2000
PDD 90B×100J	900	1000	872-887	972-987	867-882	967-982	450	450	288-303	388-403	840	2000
PDD 100B×80J	1000	800	972-987	772-787	967-982	767-782	450	450	388-403	188-203	840	2000
PDD 100B×90J	1000	900	972-987	872-887	967-982	867-882	450	450	388-403	288-303	840	2000
PDD 100B×100J	1000	1000	972-987	972-987	967-982	967-982	450	450	388-403	388-403	840	2000

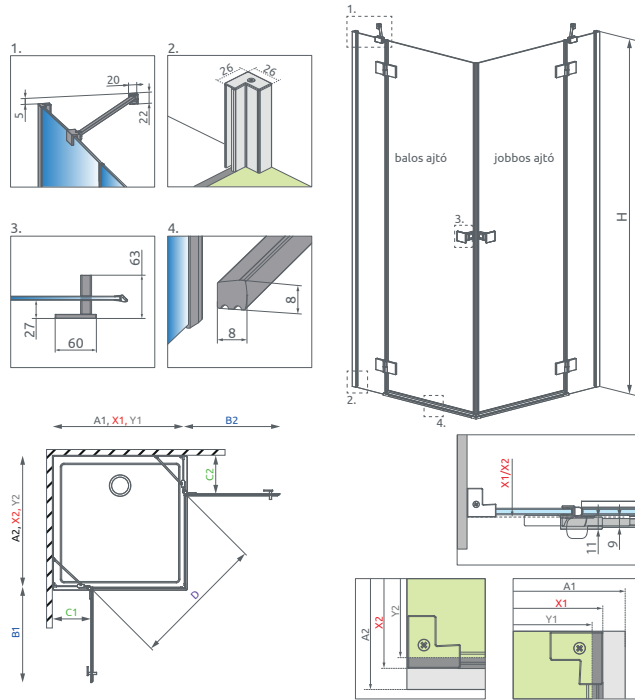
ZUHANYKABIN BALOS AJTÓK

Modell	Tálca szélessége (A1)	Üvegvonal mérete (Y1)	Magasság (H)	Átlátszó üveg	HUF listaár
PDD 80 B	800	767-782	2000	1385002-01-01L	203 300
PDD 90 B	900	867-882	2000	1385001-01-01L	209 000
PDD 100 B	1000	967-982	2000	1385003-01-01L	215 700

ZUHANYKABIN JOBBOS AJTÓK

Modell	Tálca szélessége (A2)	Üvegvonal mérete (Y2)	Magasság (H)	Átlátszó üveg	HUF listaár
PDD 80 J	800	767-782	2000	1385002-01-01R	203 300
PDD 90 J	900	867-882	2000	1385001-01-01R	209 000
PDD 100 J	1000	967-982	2000	1385003-01-01R	215 700

Toldóprofil	Méret	Profilszín	Termékkód	HUF listaár
U Toldóprofil Essenza 2 cm , faliprofilhoz	20	króm	P01-276200001	19 700



Zuhanykabinok	A1	A2	X1	X2	Y1	Y2	B1	B2	C1	C2	D	H
KDD 80B×80J	800	800	772-787	772-787	767-782	767-782	540	540	253-268	253-268	745	2000
KDD 80B×90J	800	900	772-787	772-787	767-782	767-782	540	640	253-268	253-268	810	2000
KDD 80B×100J	800	1000	772-787	772-787	767-782	767-782	540	640	253-268	253-268	810	2000
KDD 90B×80J	900	800	872-887	772-787	867-882	767-782	640	540	253-268	253-268	810	2000
KDD 90B×90J	900	900	872-887	872-887	867-882	867-882	640	640	253-268	253-268	885	2000
KDD 90B×100J	900	1000	872-887	772-787	867-882	867-882	640	640	253-268	353-368	885	2000
KDD 100B×80J	1000	800	972-987	772-787	967-982	767-782	640	540	353-368	253-268	810	2000
KDD 100B×90J	1000	900	972-987	872-887	967-982	867-882	640	640	353-368	253-268	885	2000
KDD 100B×100J	1000	1000	972-987	972-987	967-982	967-982	640	640	353-368	353-368	885	2000

ZUHANYKABIN BALOS AJTÓK

Modell	Tálca szélessége (A1)	Üvegvonalmérete (Y1)	Magasság (H)	Átlátszó üveg	HUF listaár
KDD 80 B	800	767-782	2000	1385061-01-01L	193 500
KDD 90 B	900	867-882	2000	1385060-01-01L	203 600
KDD 100 B	1000	967-982	2000	1385062-01-01L	208 500

ZUHANYKABIN JOBBOS AJTÓK

Modell	Tálca szélessége (A2)	Üvegvonalmérete (Y2)	Magasság (H)	Átlátszó üveg	HUF listaár
KDD 80 J	800	767-782	2000	1385061-01-01R	193 500
KDD 90 J	900	867-882	2000	1385060-01-01R	203 600
KDD 100 J	1000	967-982	2000	1385062-01-01R	208 500

Toldóprofil	Méret	Profilszín	Termékkód	HUF listaár
U Toldóprofil Essenza 2 cm, faliprofilhoz	20	króm	P01-276200001	19 700

387.000 Ft-tól

Az Essenza KDD zuhanykabin 2 elemből áll: jobbos és balos ajtó. A zuhanykabin rendelésekor 2 termékkódot kell megadni. (Példa: 1 db KDD 80B + 1 db KDD 80J = 80x80-as zuhanykabin)

AJÁNLT ZUHANYTÁLCÁK: Rodos C, Delos C, Laros D, Doros C/D/F, Doros Stone C/D/F, Argos C/D, Zantos C/F, Paros C/D, Giaros C/D, Teos C/F, Kios C/F (222. oldaltól)

AJÁNLT ZUHANYFOLYÓKÁK: 248. oldaltól

Essenza KDJ



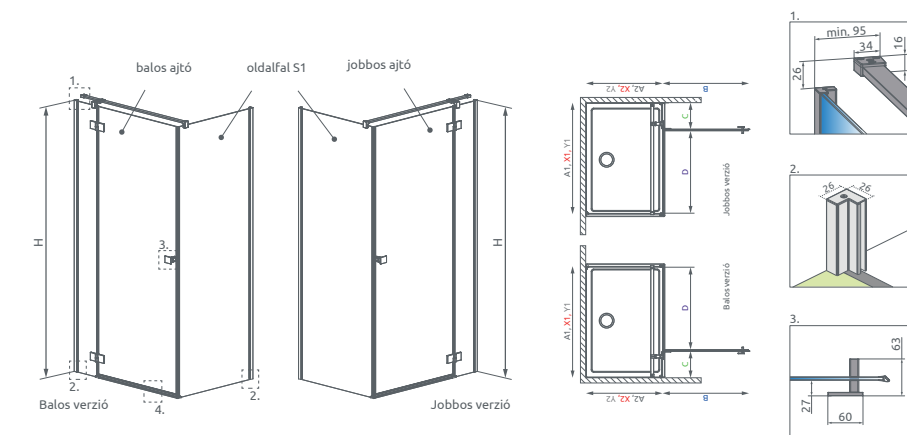
306.600 Ft-tól

Az Essenza KDJ zuhanykabin 2 elemből áll: ajtó és oldalfal. A zuhanykabin rendelésekor 2 termékkódot kell megadni. (Példa: 1 db KDJ 80B + 1 db S1 80 = 80x80 balos zuhanykabin)

AJÁNLOTT ZUHANYTÁLCÁK: Rodos C, Delos C/D, Laros D, Doros C/D/F, Doros Stone C/D/F, Argos C/D, Zantos C/F, Paros C/D, Giaros C/D, Teos C/F, Kios C/F (222. oldaltól)

AJÁNLOTT ZUHANYFOLYÓKÁK: 248. oldaltól

Elérhető az alábbi profilszínekben:



Nyílóajtók	A1	X1	Y1	B	C	D	H
KDJ 80	800	772-787	767-782	540	253-268	505	2000
KDJ 90	900	872-887	867-882	640	253-268	605	2000
KDJ 100	1000	972-987	967-982	640	353-368	605	2000
KDJ 110	1100	1072-1087	1067-1082	840	253-268	805	2000
KDJ 120	1200	1172-1187	1167-1182	840	353-368	805	2000

Oldalfalak	A2	X2	Y2
S1 70	700	672-687	667-682
S1 75	750	722-737	717-732
S1 80	800	772-787	767-782
S1 90	900	872-887	867-882
S1 100	1000	972-987	967-982
S1 110	1100	1072-1087	1067-1082
S1 120	1200	1172-1187	1167-1182

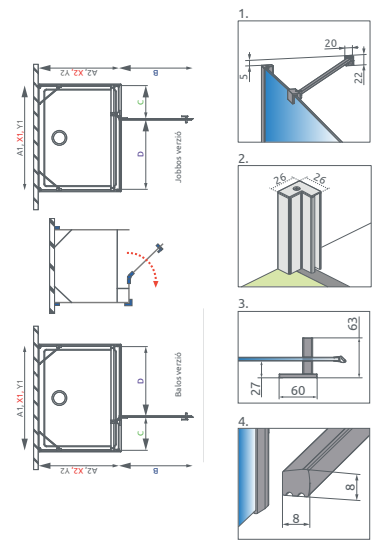
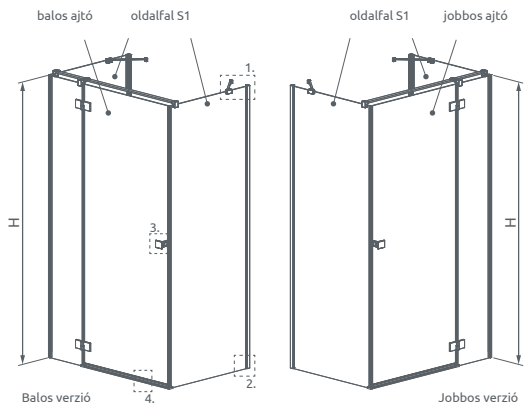
ZUHANYKABIN NYÍLÓAJTÓK

Modell	Tálca szélessége (A1)	Üvegvonallá mérete (Y1)	Magasság (H)	Átlátszó üveg	HUF listaár
KDJ 80 B	800	767-782	2000	1385043-01-01L	224 400
KDJ 80 J	800	767-782	2000	1385043-01-01R	224 400
KDJ 90 B	900	867-882	2000	1385044-01-01L	234 600
KDJ 90 J	900	867-882	2000	1385044-01-01R	234 600
KDJ 100 B	1000	967-982	2000	1385040-01-01L	245 700
KDJ 100 J	1000	967-982	2000	1385040-01-01R	245 700
KDJ 110 B	1100	1067-1082	2000	1385041-01-01L	251 000
KDJ 110 J	1100	1067-1082	2000	1385041-01-01R	251 000
KDJ 120 B	1200	1167-1182	2000	1385042-01-01L	253 000
KDJ 120 J	1200	1167-1182	2000	1385042-01-01R	253 000

ZUHANYKABIN OLDALFALAK

Modell	Tálca szélessége (A2)	Üvegvonallá mérete (Y2)	Magasság (H)	Átlátszó üveg	HUF listaár
S1 70	750	667-682	2000	1384048-01-01	82 200
S1 75	750	717-732	2000	1384049-01-01	89 500
S1 80	800	767-782	2000	1384051-01-01	90 800
S1 90	900	867-882	2000	1384050-01-01	99 000
S1 100	1000	967-982	2000	1384052-01-01	104 200
S1 110	1100	1067-1082	2000	1384053-01-01	112 200
S1 120	1200	1167-1182	2000	1384054-01-01	114 400

Toldóprofil	Méret	Profilszín	Termékkód	HUF listaár
U Toldóprofil Essenza 2 cm, faliprofilhoz	20	krom	P01-276200001	19 700



Nyílőajtók	A1	X1	Y1	B	C	D	H
KDJ+S 80	800	770	760	540	250	505	2000
KDJ+S 90	900	870	860	640	250	605	2000
KDJ+S 100	1000	970	960	640	350	605	2000
KDJ+S 110	1100	1070	1060	840	250	805	2000
KDJ+S 120	1200	1170	1160	840	350	805	2000

Oldalfalak	A2	X2	Y2
S1 70	700	672-687	667-682
S1 75	750	722-737	717-732
S1 80	800	772-787	767-782
S1 90	900	872-887	867-882
S1 100	1000	972-987	967-982

ZUHANYKABIN NYÍLÓAJTÓK

Modell	Tálca szélessége (A1)	Üvegpanel mérete (Y1)	Magasság (H)	Átlátszó üveg	HUF listaár
KDJ+S ajtó 80 B	800	748	2000	1385021-01-01L	238 800
KDJ+S ajtó 80 J	800	748	2000	1385021-01-01R	238 800
KDJ+S ajtó 90 B	900	848	2000	1385020-01-01L	240 900
KDJ+S ajtó 90 J	900	848	2000	1385020-01-01R	240 900
KDJ+S ajtó 100 B	1000	948	2000	1385022-01-01L	248 400
KDJ+S ajtó 100 J	1000	948	2000	1385022-01-01R	248 400
KDJ+S ajtó 110 B	1100	1048	2000	1385023-01-01L	260 600
KDJ+S ajtó 110 J	1100	1048	2000	1385023-01-01R	260 600
KDJ+S ajtó 120 B	1200	1148	2000	1385024-01-01L	268 200
KDJ+S ajtó 120 J	1200	1148	2000	1385024-01-01R	268 200

ZUHANYKABIN OLDALFALAK

Modell	Tálca szélessége (A2)	Üvegpanel mérete (Y2)	Magasság (H)	Átlátszó üveg	HUF listaár
S1 70	750	667-682	2000	1384048-01-01	82 200
S1 75	750	717-732	2000	1384049-01-01	89 500
S1 80	800	767-782	2000	1384051-01-01	90 800
S1 90	900	867-882	2000	1384050-01-01	99 000
S1 100	1000	967-982	2000	1384052-01-01	104 200

Toldóprofil	Méret	Profilszín	Termékkód	HUF listaár
U Toldóprofil Essenza 2 cm, faliprofilhoz	20	króm	P01-276200001	19 700



**Essenza
KDJ+S**

Az Essenza KDJ+S zuhanykabin 3 elemből áll: ajtó és 2 db oldalfal. A zuhanykabin rendelésekor 3 terméket kell megadni. (Példa: 1 db KDJ+S 80B + 2 db S1 80 = 80x80 balos háromfalú zuhanykabin)

AJÁNLOTT ZUHANYTÁLCÁK: Rodos C, Delos C/D, Laros D, Doros C/D/F, Doros Stone C/D/F, Argos C/D, Zantos C/F, Paros C/D, Giaros C/D, Teos C/F, Kios C/F (222. oldaltól)

AJÁNLOTT ZUHANYFOLYÓKÁK: 248. oldaltól

ÜVEG mm 6

Easy Clean®

B J
balos jobbos

Elérhető az alábbi profilszínekben:
01 Króm 54 Fekete

UltraClear

ÜVEG-VARIÁCIÓK

+2 cm
220.0.

FALRÁS OPC.

- Zuhanykabin választó
- Ikonjaink
- Burkolóknak
- Egyedi zuhanykabinok
- Gravírozás
- Hypnotic
- Walk-in
- Arta
- Euphoria
- Furo
- Espera Pro
- Espera
- Idea
- Essenza Pro
- Essenza ÚJ
- Fuenta New
- Nes
- EOS
- Torrenta
- EVO
- Twist
- Premium Pro ÚJ
- Premium Plus
- Projecta
- Kádaparavánok
- Toldóprofilok
- Zuhanytálcák
- Szifonok
- Zuhanyfolyókák
- Burkolható zuhanytálcák
- Márkaszevitz

Essenza PTJ szimmetrikus



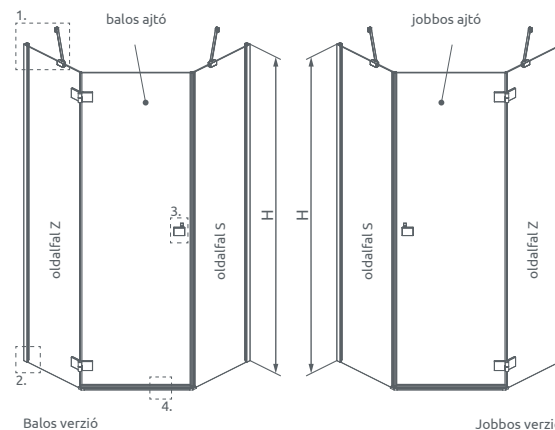
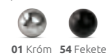
308 500 Ft-tól

Az Essenza PTJ zuhanykabin 2 elemből áll: ajtó és oldalfal. A zuhanykabin rendelésekor 2 termékkódot kell megadni. (Példa: 2 db PTJ 80B kód = 80x80 balos ötszögletű zuhanykabin)

AJÁNLOTT ZUHANYTÁLCÁK: Doros PT (239. oldal)

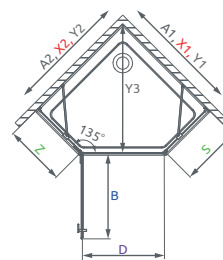
AJÁNLOTT ZUHANYFOLYÓKÁK: 248. oldaltól

Elérhető az alábbi profilszínekben:

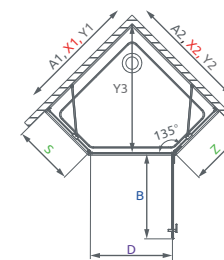


Baloz verzió

Jobbos verzió



Baloz verzió



Jobbos verzió

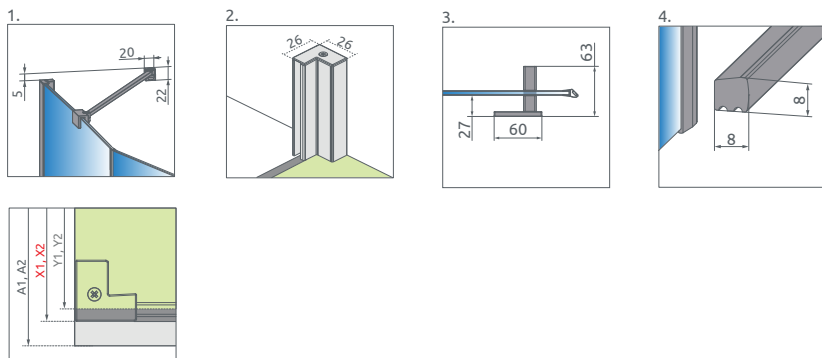
Zuhanykabin	A1	A2	X1	X2	Y1	Y2	B	Z	S	D	Y3	H
PTJ 80Z×80S	800	800	772-787	772-787	767-782	767-782	620	340-355	335-350	600	778-799	2000
PTJ 90Z×90S	900	900	872-887	872-887	867-882	867-882	620	440-455	435-450	600	919-940	2000
PTJ 100Z×100S	1000	1000	972-987	972-987	967-982	967-982	620	540-555	535-550	600	1061-1082	2000

SZIMMETRIKUS ZUHANYKABINOK

Modell	Tálca szélessége (A1)	Üvegvonala mérete (Y1×Y2)	Magasság (H)	Átlátszó üveg	HUF listaár
PTJ 80×80 B	800×800*	767-782×767-782	2000	1385010-01-01L	308 500
				1385049-01-01	
PTJ 80×80 J	800×800*	767-782×767-782	2000	1385010-01-01R	308 500
				1385049-01-01	
PTJ 90×90 B	900×900*	867-882×867-882	2000	1385010-01-01L	321 200
				1385050-01-01	
PTJ 90×90 J	900×900*	867-882×867-882	2000	1385010-01-01R	321 200
				1385050-01-01	
PTJ 100×100 B	1000×1000*	967-982×967-982	2000	1385010-01-01L	328 800
				1385051-01-01	
PTJ 100×100 J	1000×1000*	967-982×967-982	2000	1385010-01-01R	328 800
				1385051-01-01	

* A csillaggal jelölt kabinokhoz Doros PT /PTE zuhanytálca rendelhető, a többi méret csak burkolatra építhető.

Toldóprofil	Méret	Profilszín	Termékkód	HUF listaár
U Toldóprofil Essenza 2 cm, faliprofilhoz	20	króm	P01-276200001	19 700



Zuhanykabin	A1	A2	X1	X2	Y1	Y2	B	Z	S	D	E	H
PTJ 80Z×90S	800	900	785-800	885-900	767-782	867-882	620	340-355	435-450	600	846-867	2000
PTJ 80Z×100S	800	1000	785-800	985-1000	767-782	967-982	620	340-355	535-550	600	916-937	2000
PTJ 90Z×80S	900	800	885-900	785-800	867-882	767-782	620	440-455	335-350	600	846-867	2000
PTJ 90Z×100S	900	1000	885-900	985-1000	867-882	967-982	620	440-455	535-550	600	987-1008	2000
PTJ 100Z×80S	1000	800	985-1000	785-800	967-982	767-782	620	540-555	335-350	600	916-937	2000
PTJ 100Z×90S	1000	900	985-1000	885-900	967-982	867-882	620	540-555	435-450	600	987-1008	2000

ASZIMMETRIKUS ZUHANYKABINOK

Modell	Tálca szélessége (A1)	Üvegpanel mérete (Y1×Y2)	Magasság (H)	Átlátszó üveg	HUF listaár
PTJ 80×90 B ajtó a rövidebb oldalon	800×900	767-782×867-882	2000	1385010-01-01L 1385052-01-01	316 200
PTJ 80×90 J ajtó a rövidebb oldalon	800×900	767-782×867-882	2000	1385010-01-01R 1385052-01-01	316 200
PTJ 90×80 B ajtó a hosszabb oldalon	900×800	867-882×767-782	2000	1385010-01-01L 1385053-01-01	316 200
PTJ 90×80 J ajtó a hosszabb oldalon	900×800	867-882×767-782	2000	1385010-01-01R 1385053-01-01	316 200
PTJ 80×100 B ajtó a rövidebb oldalon	800×1000*	767-782×967-982	2000	1385010-01-01L 1385054-01-01	317 600
PTJ 80×100 J ajtó a rövidebb oldalon	800×1000*	767-782×967-982	2000	1385010-01-01R 1385054-01-01	317 600
PTJ 100×80 B ajtó a hosszabb oldalon	1000×800*	967-982×767-782	2000	1385010-01-01L 1385055-01-01	317 600
PTJ 100×80 J ajtó a hosszabb oldalon	1000×800*	967-982×767-782	2000	1385010-01-01R 1385055-01-01	317 600
PTJ 90×100 B ajtó a rövidebb oldalon	900×1000	867-882×967-982	2000	1385010-01-01L 1385056-01-01	324 600
PTJ 90×100 J ajtó a rövidebb oldalon	900×1000	867-882×967-982	2000	1385010-01-01R 1385056-01-01	324 600
PTJ 100×90 B ajtó a hosszabb oldalon	1000×900	967-982×867-882	2000	1385010-01-01L 1385057-01-01	324 600
PTJ 100×90 J ajtó a hosszabb oldalon	1000×900	967-982×867-882	2000	1385010-01-01R 1385057-01-01	324 600

* A csillaggal jelölt kabinokhoz Doros PT /PTE zuhanytálca rendelhető, a többi méret csak burkolatra építhető.

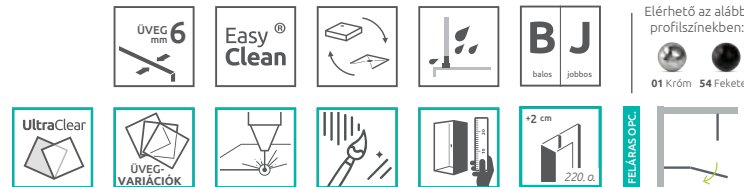
Toldóprofil	Méret	Profilszín	Termékkód	HUF listaár
U Toldóprofil Essenza 2 cm, faliprofilhoz	20	króm	P01-276200001	19 700



Az Essenza PTJ zuhanykabin 2 elemből áll: ajtó és oldalfal. A zuhanykabin rendelésekor 2 termékkódot kell megadni. (Példa: 2 db PTJ 80x90B kód = 80x90 balos ötszögletű zuhanykabin)

AJÁNLOTT ZUHANYTÁLCÁK: Doros PT E (239. oldaltól)

AJÁNLOTT ZUHANYFOLYÓKÁK: 248. oldaltól



- Zuhanykabin választó
- Ikonjaink
- Burkolóknak
- Egyedi zuhanykabinok
- Gravírozás
- Hypnotic
- Walk-in
- Arta
- Euphoria
- Furo
- Espera Pro
- Espera
- Idea
- Essenza Pro**
- Essenza** ÚJ
- Fuenta New
- Nes
- EOS
- Torrenta
- EVO
- Twist
- Premium Pro
- ÚJ**
- Premium Plus
- Projecta
- Kádaparavánok
- Toldóprofilok
- Zuhanytálcák
- Szifonok
- Zuhanyfolyókák
- Burkolható zuhanytálcák
- Márkaszervez

Essenza DWJ



217.600 Ft-tól

AJÁNLOTT ZUHANYTÁLCÁK: Delos C/D, Rodos C, Doros C/D/F, Doros Stone C/D/F, Argos C/D, Zantos C/F, Paros C/D, Giaros C/D, Teos C/F, Kios C/F (222. oldaltól)

AJÁNLOTT ZUHANYFOLYÓKÁK: 248. oldaltól

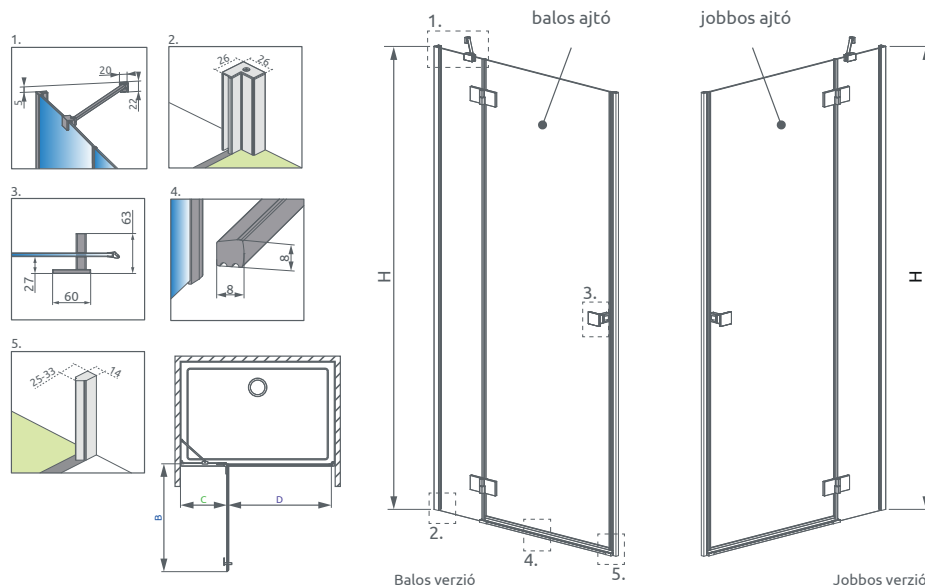
Elérhető az alábbi profilszínekben:



01 Krom 54 Fekete



FELÁRAS OPC.



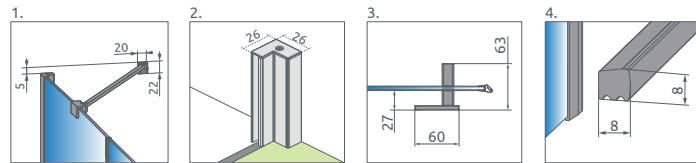
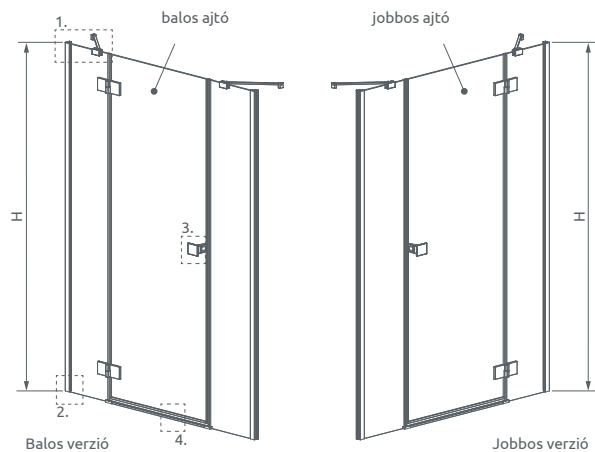
Zuhanyajtók	X	B	C	D	H
DWJ 80	790-813	540	253-268	505	2000
DWJ 90	890-913	640	253-268	605	2000
DWJ 100	990-1013	640	353-368	605	2000
DWJ 110	1090-1113	840	253-268	805	2000
DWJ 120	1190-1213	840	353-368	805	2000
DWJ 130	1290-1313	840	453-468	805	2000

ZUHANYAJTÓK

Modell	Szélesség (X)	Magasság (H)	Átlátszó üveg	HUF listaár
DWJ 80 B	790-813	2000	1385012-01-01L	217 600
DWJ 80 J	790-813	2000	1385012-01-01R	217 600
DWJ 90 B	890-913	2000	1385013-01-01L	223 800
DWJ 90 J	890-913	2000	1385013-01-01R	223 800
DWJ 100 B	990-1013	2000	1385014-01-01L	230 900
DWJ 100 J	990-1013	2000	1385014-01-01R	230 900
DWJ 110 B	1090-1113	2000	1385015-01-01L	236 900
DWJ 110 J	1090-1113	2000	1385015-01-01R	236 900
DWJ 120 B	1190-1213	2000	1385016-01-01L	243 500
DWJ 120 J	1190-1213	2000	1385016-01-01R	243 500
DWJ 130 B	1290-1313	2000	1385017-01-01L	248 700
DWJ 130 J	1290-1313	2000	1385017-01-01R	248 700

Toldóprofil	Méret	Profilszín	Termékkód	HUF listaár
U Toldóprofil Essenza 2 cm, faliprofilhoz	20	krom	P01-276200001	19 700

Toldóprofil az ajtó mágnes felőli oldalához nem szerelhető!



Zuhanyajtók	X	B	C1	C2	D	H
DWJS 110	1085-1115	540	287-302	287-302	505	2000
DWJS 120	1185-1215	640	287-302	287-302	605	2000
DWJS 130	1285-1315	740	287-302	287-302	705	2000
DWJS 140	1385-1415	840	287-302	287-302	805	2000

ZUHANYAJTÓK

Modell	Szélesség (X)	Magasság (H)	Átlátszó üveg	HUF listaár
DWJS 110 B	1085-1115	2000	1385030-01-01L	284 700
			1384090-01-01	
DWJS 110 J	1085-1115	2000	1385030-01-01R	284 700
			1384090-01-01	
DWJS 120 B	1185-1215	2000	1385031-01-01L	292 000
			1384090-01-01	
DWJS 120 J	1185-1215	2000	1385031-01-01R	292 000
			1384090-01-01	
DWJS 130 B	1285-1315	2000	1385032-01-01L	299 400
			1384090-01-01	
DWJS 130 J	1285-1315	2000	1385032-01-01R	299 400
			1384090-01-01	
DWJS 140 B	1385-1415	2000	1385033-01-01L	304 400
			1384090-01-01	
DWJS 140 J	1385-1415	2000	1385033-01-01R	304 400
			1384090-01-01	

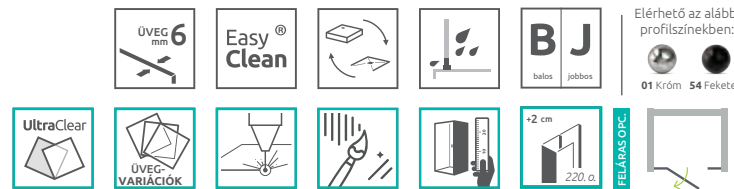
Toldóprofil	Méret	Profilszín	Termékkód	HUF listaár
U Toldóprofil Essenza 2 cm, faliprofilhoz	20	króm	P01-276200001	19 700



Az Essenza DWJS zuhanyajtó 2 elemből áll: ajtó és fixfal. A zuhanyajtó rendelésekor 2 termékkódot kell megadni. (Példa: 2 db DWJS 110B kód = 110-es balos zuhanyajtó)

AJÁNLOTT ZUHANYTÁLCÁK: Doros D/F, Doros Stone F, Laros D, Argos D, Zantos F, Paros D, Giaros D, Teos F, Kios F (222. oldaltól)

AJÁNLOTT ZUHANYFOLYÓKÁK: 248. oldaltól



- Zuhanykabin választó
- Ikonjaink
- Burkolóknak
- Egyedi zuhanykabinok
- Gravírozás
- Hypnotic
- Walk-in
- Arta
- Euphoria
- Furo
- Espera Pro
Espera
- Idea
- Essenza Pro
Essenza** ÚJ
- Fuenta New
- Nes
- EOS
- Torrenta
- EVO
- Twist
- Premium Pro ÚJ
- Premium Plus
- Projecta
- Kádaparavánok
- Toldóprofilok
- Zuhanytálcák
- Szifonok
- Zuhanyfolyókák
- Burkolható zuhanytálcák
- Márkaszervez

FUENTA NEW

A legújabb trendek szerint. A Fuenta New finom dizájnjában és modern kiegészítőiben is követi a legújabb fürdőszobatrendeket.



Mechanikus ajtó emelő zsanér a tökéletes vízzárásért



Exkluzív süllyesztett zsanérok



Az állítható króm takaróprofil lehetővé teszi a fal függőleges eltéréseinek kiigazítását



Elegáns, praktikus króm elemek



Nagy stabilitást biztosító tartórudak



6 mm vastag, edzett biztonsági üveg

VÁLASZTHATÓ ÜVEGTÍPUS



01 Átlátszó

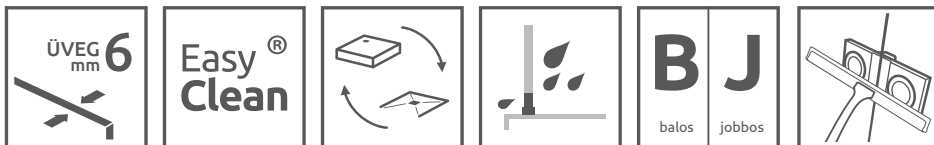
VÁLASZTHATÓ PROFILSZÍN

Profiljaink kellően ellenállóak a korrózióval szemben.



01 Króm

ALAPTULAJDONSÁGOK (ikonmagyarázat: 7. oldal)



FELÁRRAL RENDELHETŐK (ikonmagyarázat: 7. oldal)



UltraClear üveg a PDD modelleknél nem elérhető.



Fuente
New

Zuhanykabin
választó

Ikonjaink

Burkolóknak

Egyedi
zuhanykabinok

Gravírozás

Hypnotic

Walk-in

Arta

Euphoria

Furo

Espera Pro
Espera

Idea

Essenza Pro
Essenza

ÚJ

Fuente New

Nes

EOS

Torrenta

EVO

Twist

Premium
Pro

ÚJ

Premium Plus

Projecta

Kádparavánok

Toldóprofilok

Zuhanytálcák

Szifonok

Zuhanyfolyókák

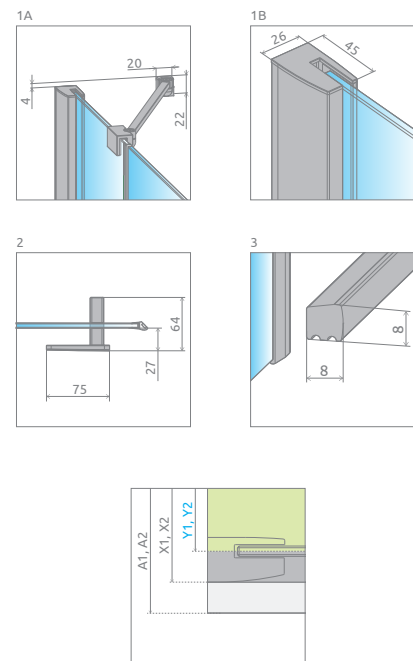
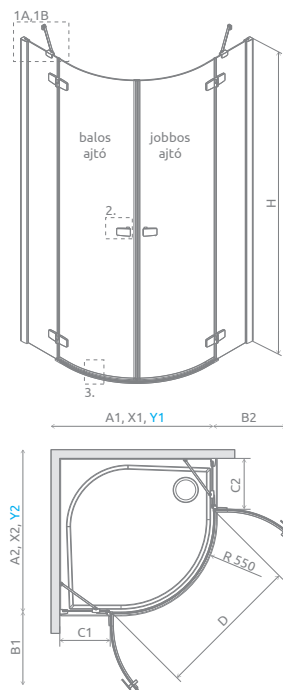
Burkolható
zuhanytálcák

Márkaszerviz

Fuenta New PDD



441.000 Ft-tól



Zuhanykabin	A1	A2	X1	X2	Y1	Y2	B1	B2	C1	C2	D	H
PDD 80B×80J	800	800	785-800	785-800	767-782	767-782	440	440	188-203	188-203	825	2000
PDD 80B×90J	800	900	785-800	885-900	767-782	867-882	440	440	188-203	288-303	825	2000
PDD 80B×100J	800	1000	785-800	985-1000	767-782	967-982	440	440	188-203	388-403	825	2000
PDD 90B×80J	900	800	885-900	785-800	867-882	767-782	440	440	288-303	188-203	825	2000
PDD 90B×90J	900	900	885-900	885-900	867-882	867-882	440	440	288-303	288-303	825	2000
PDD 90B×100J	900	1000	885-900	985-1000	867-882	967-982	440	440	288-303	388-403	825	2000
PDD 100B×80J	1000	800	985-1000	785-800	967-982	767-782	440	440	388-403	188-203	825	2000
PDD 100B×90J	1000	900	985-1000	885-900	967-982	867-882	440	440	388-403	288-303	825	2000
PDD 100B×100J	1000	1000	985-1000	985-1000	967-982	967-982	440	440	388-403	388-403	825	2000

ZUHANYKABIN BALOS AJTÓK

Modell	Tálca szélessége (A1)	Üvegvonall mérete (Y1)	Magasság (H)	Átlátszó üveg	HUF listaár
PDD 80 B	800	767-782	2000	384002-01-01L	220 500
PDD 90 B	900	867-882	2000	384001-01-01L	227 800
PDD 100 B	1000	967-982	2000	384003-01-01L	231 800

ZUHANYKABIN JOBBOS AJTÓK

Modell	Tálca szélessége (A2)	Üvegvonall mérete (Y2)	Magasság (H)	Átlátszó üveg	HUF listaár
PDD 80 J	800	767-782	2000	384002-01-01R	220 500
PDD 90 J	900	867-882	2000	384001-01-01R	227 800
PDD 100 J	1000	967-982	2000	384003-01-01R	231 800

Toldóprofil	Méret	Profilszín	Termékkód	HUF listaár
U Toldóprofil Fuenta New 2 cm	20	króm	P01-154200001	21 200
U Toldóprofil Fuenta New 4 cm	40	króm	P01-155200001	26 400

A Fuenta New PDD zuhanykabin 2 elemből áll: jobbos és balos ajtó. A zuhanykabin rendelésekor 2 termékkódot kell megadni. (Példa: 1 db PDD 80B + 1 db PDD 80J = 80x80-as zuhanykabin)

AJÁNLOTT ZUHANYTÁLCÁK: Doros A, Doros Stone A, Delos A/E, Patmos A/E, Rodos A, Tasos E, Laros E, Argos A, Zantos A, Paros A, Giaros A (222. oldaltól)

AJÁNLOTT ZUHANYFOLYÓKÁK: 248. oldaltól

Elérhető az alábbi profilszínben:

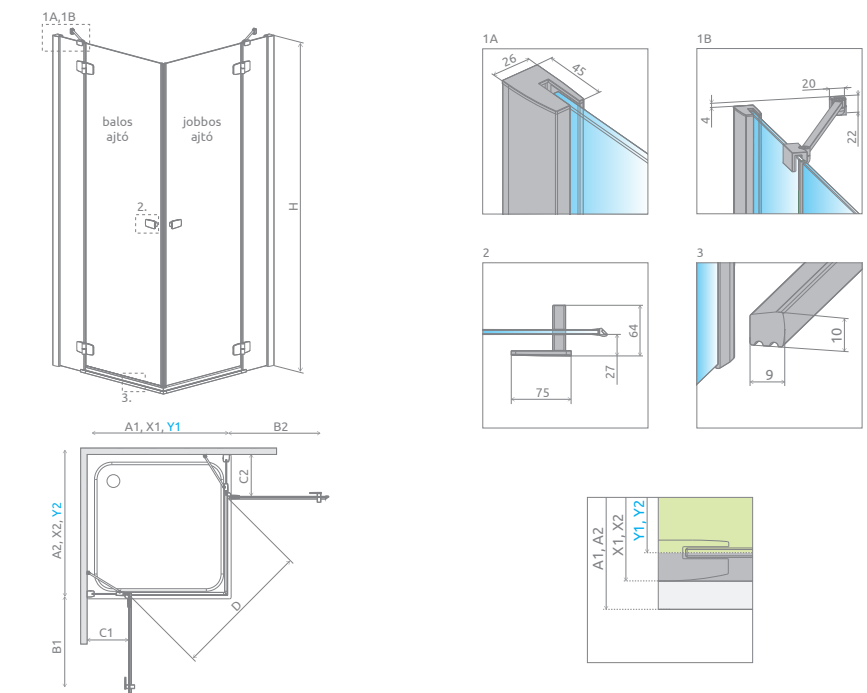


01 Króm



FELÁRAS OTC





Zuhanykabin	A1	A2	X1	X2	Y1	Y2	B1	B2	C1	C2	D	H
KDD 80B×80J	800	800	785-800	785-800	767-782	767-782	520	520	253-268	253-268	745	2000
KDD 80B×90J	800	900	785-800	885-900	767-782	867-882	520	620	253-268	253-268	810	2000
KDD 80B×100J	800	1000	785-800	985-1000	767-782	967-982	520	620	253-268	353-368	810	2000
KDD 90B×80J	900	800	885-900	785-800	867-882	767-782	620	520	253-268	253-268	810	2000
KDD 90B×90J	900	900	885-900	885-900	867-882	867-882	620	620	253-268	253-268	885	2000
KDD 90B×100J	900	1000	885-900	985-1000	867-882	967-982	620	620	253-268	353-368	885	2000
KDD 100B×80J	1000	800	985-1000	785-800	967-982	767-782	620	520	353-368	253-268	810	2000
KDD 100B×90J	1000	900	985-1000	885-900	967-982	867-882	620	620	353-368	253-268	885	2000
KDD 100B×100J	1000	1000	985-1000	985-1000	967-982	967-982	620	620	353-368	353-368	885	2000

ZUHANYKABIN BALOS AJTÓK

Modell	Tálca szélessége (A1)	Üvegvonal mérete (Y1)	Magassága (H)	Átlátszó üveg	HUF listaár
KDD 80 B	800	767-782	2000	384061-01-01L	211 200
KDD 90 B	900	867-882	2000	384060-01-01L	220 500
KDD 100 B	1000	967-982	2000	384062-01-01L	226 800

ZUHANYKABIN JOBBOS AJTÓK

Modell	Tálca szélessége (A2)	Üvegvonal mérete (Y2)	Magassága (H)	Átlátszó üveg	HUF listaár
KDD 80 J	800	767-782	2000	384061-01-01R	211 200
KDD 90 J	900	867-882	2000	384060-01-01R	220 500
KDD 100 J	1000	967-982	2000	384062-01-01R	226 800

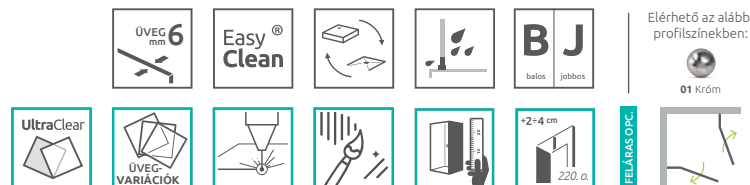
Toldóprofil	Méret	Profilszín	Termékkód	HUF listaár
U Toldóprofil Fuenta New 2 cm	20	króm	P01-154200001	21 200
U Toldóprofil Fuenta New 4 cm	40	króm	P01-155200001	26 400



A Fuenta New KDD zuhanykabin 2 elemből áll: jobbos és balos ajtó. A zuhanykabin rendelésekor 2 termékkódot kell megadni. (Példa: 1 db KDD 80B + 1 db KDD 80J = 80x80-as zuhanykabin)

AJÁNLOTT ZUHANYTÁLCÁK: Rodos C, Delos C, Doros C/D/F, Doros Stone C/D/F, Laros D, Argos C/D, Zantos C/F, Paros C/D, Giaros C/D Teos C/F, Kios C/F (222. oldaltól)

AJÁNLOTT ZUHANYFOLYÓKÁK: 248. oldaltól



- Zuhanykabin választó
- Ikonjaink
- Burkolóknak
- Egyedi zuhanykabinok
- Gravírozás
- Hypnotic
- Walk-in
- Arta
- Euphoria
- Furo
- Espera Pro
- Espera
- Idea
- Essenza Pro
- Essenza ÚJ
- Fuenta New
- Nes
- EOS
- Torrenta
- EVO
- Twist
- Premium Pro ÚJ
- Premium Plus
- Projecta
- Kádaparavánok
- Toldóprofilok
- Zuhanytálcák
- Szifonok
- Zuhanyfolyókák
- Burkolható zuhanytálcák
- Márkaszervez

Fuenta New KDJ



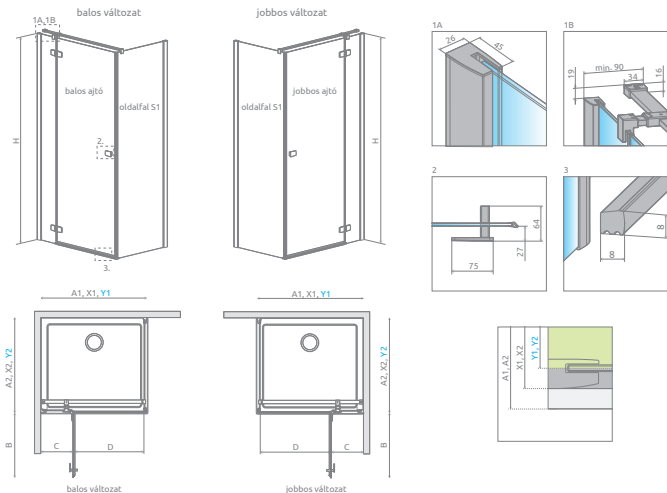
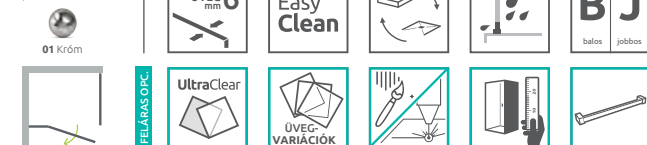
329.900 Ft-tól

A Fuenta New KDJ zuhanykabin 2 elemből áll: ajtó és oldalfal. A zuhanykabin rendelésekor 2 termékkódot kell megadni. (Példa: 1 db KDJ 80B + 1 db S1 80 = 80x80 balos zuhanykabin)

AJÁNLOTT ZUHANYTÁLCÁK: Rodos C, Delos C, Laros D, Doros C/D/F, Doros Stone C/D/F, Argos C/D, Zantos C/F, Paros C/D, Giaros C/D, Teos C/F, Kios C/F (222. oldaltól)

AJÁNLOTT ZUHANYFOLYÓKÁK: 248. oldaltól

Elérhető az alábbi profilszínben:



Nyílóajtó	A1	X1	Y1	B	C	D	H
KDJ 80	800	785-800	767-782	520	253-268	505	2000
KDJ 90	900	885-900	867-882	620	253-268	605	2000
KDJ 100	1000	985-1000	967-982	620	353-368	605	2000
KDJ 110	1100	1085-1100	1067-1082	820	253-268	805	2000
KDJ 120	1200	1185-1200	1167-1182	820	353-368	805	2000

Oldalfal S1	A2	X2	Y2
S1 70	700	685-700	667-682
S1 75	750	735-750	717-732
S1 80	800	785-800	767-782
S1 90	900	885-900	867-882
S1 100	1000	985-1000	967-982
S1 110	1100	1085-1100	1067-1082
S1 120	1200	1185-1200	1167-1182

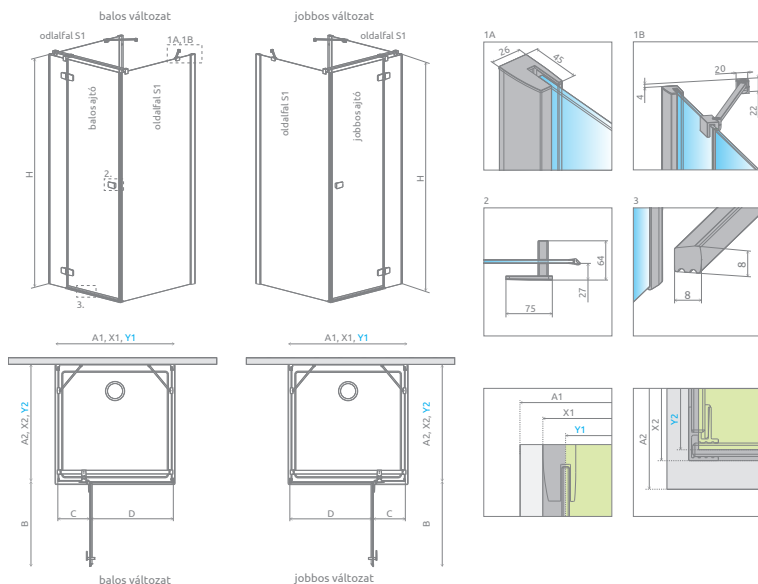
ZUHANYKABIN NYÍLÓAJTÓK

Modell	Tálca szélessége (A1)	Üvegvonal mérete (Y1)	Magasság (H)	Átlátszó üveg	HUF listaár
KDJ 80 B	800	767-782	2000	384043-01-01L	228 900
KDJ 80 J	800	767-782	2000	384043-01-01R	228 900
KDJ 90 B	900	867-882	2000	384044-01-01L	234 900
KDJ 90 J	900	867-882	2000	384044-01-01R	234 900
KDJ 100 B	1000	967-982	2000	384040-01-01L	246 000
KDJ 100 J	1000	967-982	2000	384040-01-01R	246 000
KDJ 110 B	1100	1067-1082	2000	384041-01-01L	252 400
KDJ 110 J	1100	1067-1082	2000	384041-01-01R	252 400
KDJ 120 B	1200	1167-1182	2000	384042-01-01L	255 000
KDJ 120 J	1200	1167-1182	2000	384042-01-01R	255 000

ZUHANYKABIN OLDALFALAK

Modell	Tálca szélessége (A2)	Üvegvonal mérete (Y2)	Magasság (H)	Átlátszó üveg	HUF listaár
S1 70	700	667-682	2000	384048-01-01	101 000
S1 75	750	717-732	2000	384049-01-01	108 200
S1 80	800	767-782	2000	384051-01-01	110 200
S1 90	900	867-882	2000	384050-01-01	117 700
S1 100	1000	967-982	2000	384052-01-01	122 800
S1 110	1100	1067-1082	2000	384053-01-01	129 000
S1 120	1200	1167-1182	2000	384054-01-01	133 900

Toldóprofil	Méret	Profilszín	Termékkód	HUF listaár
U Toldóprofil Fuenta New 2 cm	20	króm	P01-154200001	21 200
U Toldóprofil Fuenta New 4 cm	40	króm	P01-155200001	26 400



Nyílóajtó	A1	X1	Y1	B	C	D	H	Oldalfal S1	A2	X2	Y2
KDJ+S 80	800	785	748	520	235	505	2000	S1 70	700	685-700	667-682
KDJ+S 90	900	885	848	620	235	605	2000	S1 75	750	722-737	717-732
KDJ+S 100	1000	985	948	620	335	605	2000	S1 80	800	772-787	767-782
KDJ+S 110	1100	1085	1048	820	235	805	2000	S1 90	900	872-887	867-882
KDJ+S 120	1200	1185	1148	820	335	805	2000	S1 100	1000	972-987	967-982

ZUHANYKABIN NYÍLÓAJTÓK

Modell	Tálca szélessége (A1)	Üvegpanel mérete (Y1)	Magasság (H)	Átlátszó üveg	HUF listaár
KDJ+S 80 B	800	748	2000	384021-01-01L	215 000
KDJ+S 80 J	800	748	2000	384021-01-01R	215 000
KDJ+S 90 B	900	848	2000	384020-01-01L	220 000
KDJ+S 90 J	900	848	2000	384020-01-01R	220 000
KDJ+S 100 B	1000	948	2000	384022-01-01L	225 800
KDJ+S 100 J	1000	948	2000	384022-01-01R	225 800
KDJ+S 110 B	1100	1048	2000	384023-01-01L	234 700
KDJ+S 110 J	1100	1048	2000	384023-01-01R	234 700
KDJ+S 120 B	1200	1148	2000	384024-01-01L	242 600
KDJ+S 120 J	1200	1148	2000	384024-01-01R	242 600

ZUHANYKABIN OLDALFALAK

Modell	Tálca szélessége (A2)	Üvegpanel mérete (Y2)	Magasság (H)	Átlátszó üveg	HUF listaár
S1 70	700	667-682	2000	384048-01-01	101 000
S1 75	750	717-732	2000	384049-01-01	108 200
S1 80	800	767-782	2000	384051-01-01	110 200
S1 90	900	867-882	2000	384050-01-01	117 700
S1 100	1000	967-982	2000	384052-01-01	122 800

Toldóprofil	Méret	Profilszín	Termékkód	HUF listaár
U Toldóprofil Fuenta New 2 cm	20	króm	P01-154200001	21 200
U Toldóprofil Fuenta New 4 cm	40	króm	P01-155200001	26 400

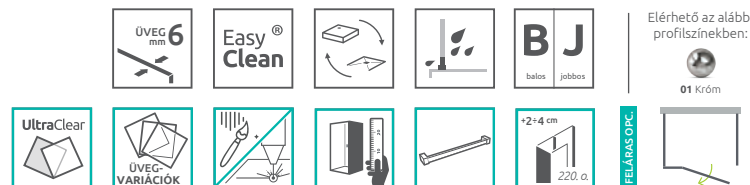


417.000 Ft-tól

A Fuenta New KDJ+S zuhanykabin 3 elemből áll: ajtó és 2 db oldalfal. A zuhanykabin rendelésekor 3 terméket kell megadni. (Példa: 1 db KDJ+S 80B + 2 db S1 80 = 80x80 balos háromfalú zuhanykabin)

AJÁNLOTT ZUHANYTÁLCÁK: Rodos C, Delos C/D, Laros D, Doros C/D/F, Doros Stone C/D/F, Argos C/D, Zantos C/F, Paros C/D, Giaros C/D, Teos C/F, Kios C/F (222. oldaltól)

AJÁNLOTT ZUHANYFOLYÓKÁK: 248. oldaltól



- Zuhanykabin választó
- Ikonjaink
- Burkolóknak
- Egyedi zuhanykabinok
- Gravírozás
- Hypnotic
- Walk-in
- Arta
- Euphoria
- Furo
- Espera Pro
- Espera
- Idea
- Essenza Pro
- Essenza ÚJ
- Fuenta New
- Nes
- EOS
- Torrenta
- EVO
- Twist
- Premium Pro ÚJ
- Premium Plus
- Projecta
- Kádaparavánok
- Toldóprofilok
- Zuhanytálcák
- Szifonok
- Zuhanyfolyókák
- Burkolható zuhanytálcák
- Márkaszervez

Fuenta New KDJ-B



Kiegészítő fogantyú.
Minden csuklós
ajtóhoz ajánljunk.
Részletek
a 13. oldalon.

349.600 Ft-tól

A Fuenta New KDJ-B zuhanykabin 2 elemből áll: ajtó és oldalfal. A zuhanykabin rendelésekor 2 termékkódot kell megadni. (Példa: 1 db KDJ-B 80B + 1 db S1 80 = 80x80 balos zuhanykabin)

AJÁNLOTT ZUHANYTÁLCÁK: Rodos C, Delos C/D, Laros D, Doros C/D/F, Doros Stone C/D/F, Argos C/D, Zantos C/F, Paros C/D, Giaros C/D, Teos C/F, Kios C/F (222. oldaltól)

AJÁNLOTT ZUHANYFOLYÓKÁK: 248. oldaltól

Elérhető az alábbi
profilszínben:



01 Króm



ÜVEG
6
mm



Easy
Clean®



ÜVEG-
VARIÁCIÓK



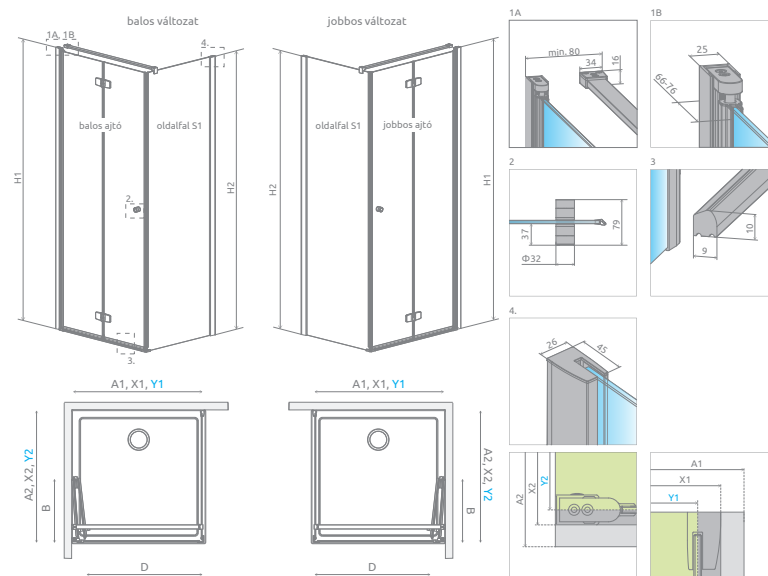
FELÁRAS
ÖFÉC



B J
balos
jobbos



+2÷4 cm
220. o.



Nyílőajtó	A1	X1	Y1	B	D	H1
KDJ-B 80	800	790-800	772-782	390	645	2020
KDJ-B 90	900	890-900	872-882	440	745	2020
KDJ-B 100	1000	990-1000	972-982	490	845	2020

Oldalfal S1	A2	X2	Y2	H2
S1 70	700	685-700	667-682	2000
S1 75	750	735-750	717-732	2000
S1 80	800	785-800	767-782	2000
S1 90	900	885-900	867-882	2000
S1 100	1000	985-1000	967-982	2000
S1 110	1100	1085-1100	1067-1082	2000
S1 120	1200	1185-1200	1167-1182	2000

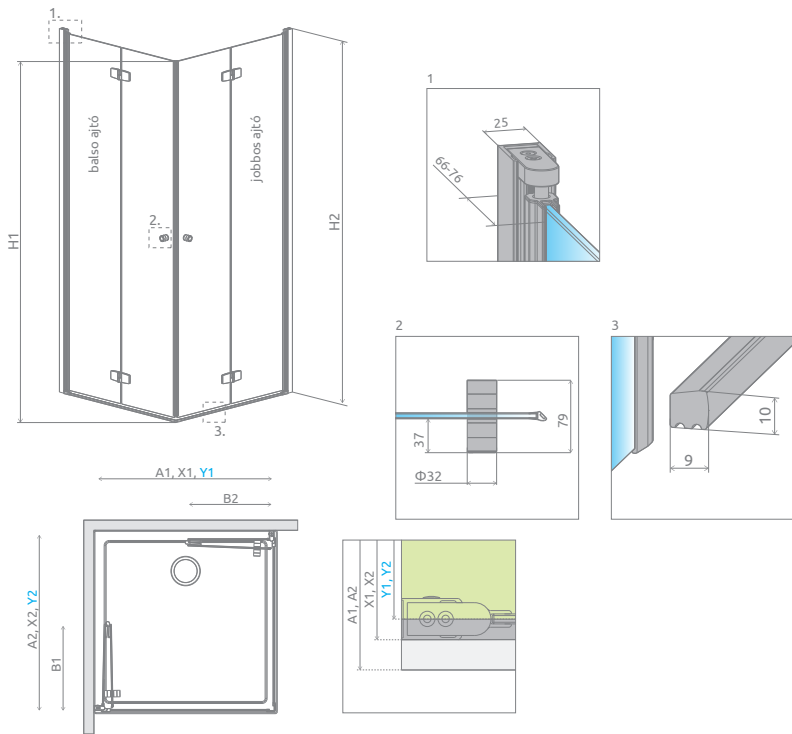
ZUHANYKABIN NYÍLŐAJTÓK

Modell	Tálca szélessége (A1)	Üvegvonall mérete (Y1)	Magasság (H)	Átlátszó üveg	HUF listaár
KDJ-B 80 B	800	770-780	2020	384081-01-01L	248 600
KDJ-B 80 J	800	770-780	2020	384081-01-01R	248 600
KDJ-B 90 B	900	870-880	2020	384082-01-01L	254 900
KDJ-B 90 J	900	870-880	2020	384082-01-01R	254 900
KDJ-B 100 B	1000	970-980	2020	384083-01-01L	264 600
KDJ-B 100 J	1000	970-980	2020	384083-01-01R	264 600

ZUHANYKABIN OLDALFALAK

Modell	Tálca szélessége (A2)	Üvegvonall mérete (Y2)	Magasság (H)	Átlátszó üveg	HUF listaár
S1 70	700	667-682	2000	384048-01-01	101 000
S1 75	750	717-732	2000	384049-01-01	108 200
S1 80	800	767-782	2000	384051-01-01	110 200
S1 90	900	867-882	2000	384050-01-01	117 700
S1 100	1000	967-982	2000	384052-01-01	122 800
S1 110	1100	1067-1082	2000	384053-01-01	129 000
S1 120	1200	1167-1182	2000	384054-01-01	133 900

Toldóprofil	Méret	Profilszín	Termékkód	HUF listaár
U Toldóprofil Fuenta New 2 cm – csak oldalfalhoz szerelhető	20	króm	P01-154200001	21 200
U Toldóprofil Fuenta New 4 cm – csak oldalfalhoz szerelhető	40	króm	P01-155200001	26 400
U toldóprofil Fuenta New KDD-B, KDJ-B, DWB 2 cm	20	króm	P01-137202001	32 800



Zuhanykabin	A1	A2	X1	X2	Y1	Y2	B1	B2	H1	H2
KDD-B 80B×80J	800	800	785-795	785-795	772-782	772-782	389	389	2000	2020
KDD-B 80B×90J	800	900	785-795	885-895	772-782	872-882	389	439	2000	2020
KDD-B 80B×100J	800	1000	785-795	985-995	772-782	972-982	389	489	2000	2020
KDD-B 90B×80J	900	800	885-895	785-795	872-882	772-782	439	389	2000	2020
KDD-B 90B×90J	900	900	885-895	885-895	872-882	872-882	439	439	2000	2020
KDD-B 90B×100J	900	1000	885-895	985-995	872-882	972-982	439	489	2000	2020
KDD-B 100B×80J	1000	800	985-995	785-795	972-982	772-782	489	389	2000	2020
KDD-B 100B×90J	1000	900	985-995	885-895	972-982	872-882	489	439	2000	2020
KDD-B 100B×100J	1000	1000	985-995	985-995	972-982	972-982	489	489	2000	2020

BALOS NYÍLÓAJTÓK

Modell	Tálca szélessége (A1)	Üvegvonall mérete (Y1)	Magasság (H)	Átlátszó üveg	HUF listaár
KDD-B 80 B	800	772-782	2020	384070-01-01L	231 200
KDD-B 90 B	900	872-882	2020	384071-01-01L	233 200
KDD-B 100 B	1000	972-982	2020	384072-01-01L	241 700

JOBBOS NYÍLÓAJTÓK

Modell	Tálca szélessége (A2)	Üvegvonall mérete (Y2)	Magasság (H)	Átlátszó üveg	HUF listaár
KDD-B 80 J	800	772-782	2020	384070-01-01R	231 200
KDD-B 90 J	900	872-882	2020	384071-01-01R	233 200
KDD-B 100 J	1000	972-982	2020	384072-01-01R	241 700

Toldóprofil	Méret	Profilszín	Termékkód	HUF listaár
U toldóprofil Fuenta New KDD-B, KDJ-B, DWB 2 cm	20	króm	P01-137202001	32 800



A Fuenta New KDD-B zuhanykabin 2 elemből áll: jobbos és balos ajtók. A zuhanykabin rendelésekor 2 termékkódot kell megadni. (Példa: 1 db KDD-B 80B + 1 db KDD-B 80J = 80x80 zuhanykabin)

AJÁNLOTT ZUHANYTÁLCÁK: Delos C, Rodos C, Doros C/D/F, Doros Stone C/D/F, Argos C/D, Laros D, Zantos C/F, Paros C/D, Giaros C/D, Teos C/F, Kios C/F (222. oldaltól)

AJÁNLOTT ZUHANYTÁLCÁK: 248. oldaltól

Elérhető az alábbi profilszínekben:

- Zuhanykabin választó
- Ikonjaink
- Burkolóknak
- Egyedi zuhanykabinok
- Gravírozás
- Hypnotic
- Walk-in
- Arta
- Euphoria
- Furo
- Espera Pro Espera
- Idea
- Essenza Pro Essenza ÚJ
- Fuenta New**
- Nes
- EOS
- Torrenta
- EVO
- Twist
- Premium Pro ÚJ
- Premium Plus
- Projecta
- Kádaparavánok
- Toldóprofilok
- Zuhanytálcák
- Szifonok
- Zuhanyfolyókák
- Burkolható zuhanytálcák
- Márkaszevitz

Fuenta New DWJ



235.900 Ft-tól

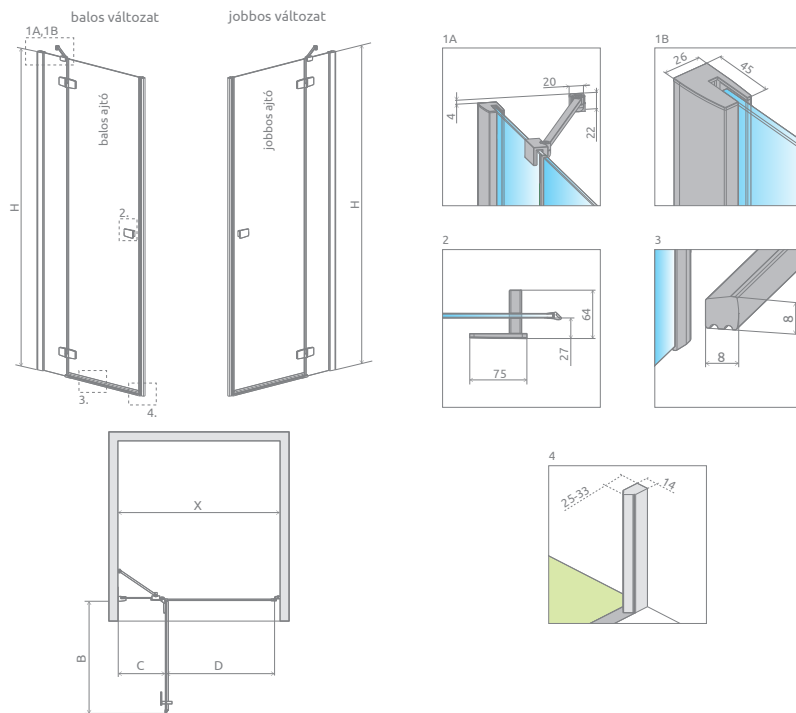
AJÁNLOTT ZUHANYTÁLCÁK: Delos C/D, Rodos C, Argos C/D, Doros C/D/F, Doros Stone C/D/F, Zantos C/F, Paros C/D, Giaros C/D, Teos C/F, Kios C/F (222. oldaltól)

AJÁNLOTT ZUHANYFOLYÓKÁK: 248. oldaltól

Elérhető az alábbi profilszínben:



FELÁRAS OPT.



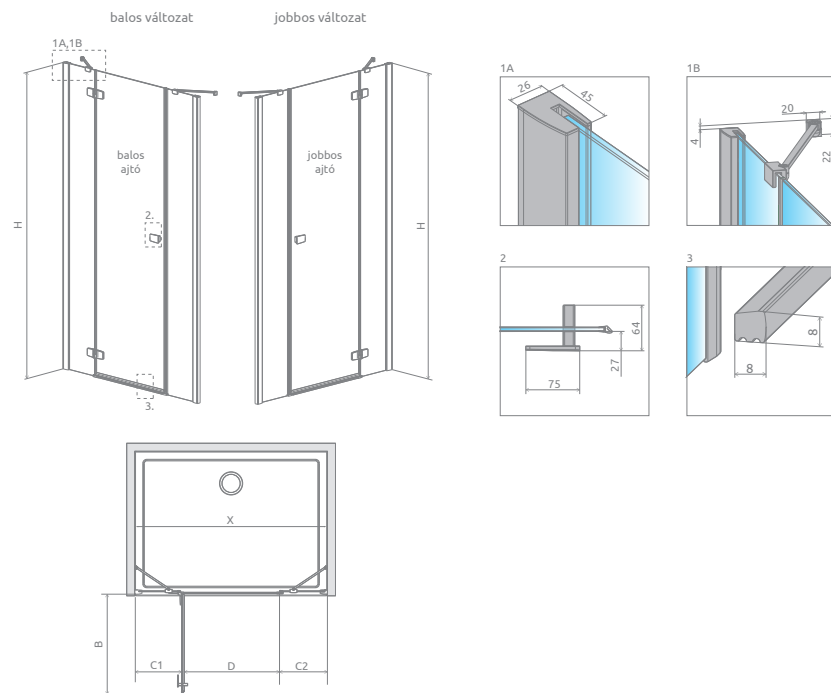
Zuhanyajtó	X	B	C	D	H
DWJ 80	790-813	520	253-268	505	2000
DWJ 90	890-913	620	253-268	605	2000
DWJ 100	990-1013	620	353-368	605	2000
DWJ 110	1090-1113	820	253-268	805	2000
DWJ 120	1190-1213	820	353-368	805	2000
DWJ 130	1290-1313	820	453-468	805	2000

ZUHANYAJTÓK

Modell	Szélesség (X)	Magasság (H)	Átlátszó üveg	HUF listaár
DWJ 80 B	790-813	2000	384012-01-01L	235 900
DWJ 80 J	790-813	2000	384012-01-01R	235 900
DWJ 90 B	890-913	2000	384013-01-01L	241 800
DWJ 90 J	890-913	2000	384013-01-01R	241 800
DWJ 100 B	990-1013	2000	384014-01-01L	249 600
DWJ 100 J	990-1013	2000	384014-01-01R	249 600
DWJ 110 B	1090-1113	2000	384015-01-01L	255 000
DWJ 110 J	1090-1113	2000	384015-01-01R	255 000
DWJ 120 B	1190-1213	2000	384016-01-01L	262 200
DWJ 120 J	1190-1213	2000	384016-01-01R	262 200
DWJ 130 B	1290-1313	2000	384017-01-01L	273 000
DWJ 130 J	1290-1313	2000	384017-01-01R	273 000

Toldóprofil	Méret	Profilszín	Termékkód	HUF listaár
U Toldóprofil Fuenta New 2 cm	20	króm	P01-154200001	21 200
U Toldóprofil Fuenta New 4 cm	40	króm	P01-155200001	26 400

Toldóprofil az ajtó mágnes felőli oldalához nem szerelhető!



Zuhanyajtó	X	B	C1	C2	D	H
DWJS 110	1085-1115	520	285-300	290-305	495	2000
DWJS 120	1185-1215	620	285-300	290-305	595	2000
DWJS 130	1285-1315	720	285-300	290-305	695	2000
DWJS 140	1385-1415	820	285-300	290-305	795	2000

ZUHANYAJTÓK

Modell	Szélesség (X)	Magasság (H)	Átlátszó üveg	HUF listaár
DWJS 110 B	1085-1115	2000	384030-01-01L	301 300
			384090-01-01	
DWJS 110 J	1085-1115	2000	384030-01-01R	301 300
			384090-01-01	
DWJS 120 B	1185-1215	2000	384031-01-01L	307 400
			384090-01-01	
DWJS 120 J	1185-1215	2000	384031-01-01R	307 400
			384090-01-01	
DWJS 130 B	1285-1315	2000	384032-01-01L	314 600
			384090-01-01	
DWJS 130 J	1285-1315	2000	384032-01-01R	314 600
			384090-01-01	
DWJS 140 B	1385-1415	2000	384033-01-01L	322 700
			384090-01-01	
DWJS 140 J	1385-1415	2000	384033-01-01R	322 700
			384090-01-01	

Toldóprofil	Méret	Profilszín	Termékkód	HUF listaár
U Toldóprofil Fuenta New 2 cm	20	króm	P01-154200001	21 200
U Toldóprofil Fuenta New 4 cm	40	króm	P01-155200001	26 400



301.300 Ft-tól

A Fuenta New DWJS zuhanyajtó 2 elemből áll: ajtó és fixfal. A zuhanyajtó rendelésekor 2 termékkódot kell megadni. (Példa: 2 db DWJS 110B kód = 110-es balos zuhanyajtó)

AJÁNLOTT ZUHANYTÁLCÁK: Doros D/F, Doros Stone F, Laros D, Argos D, Paros D, Giaros D, Zantos F, Teos F, Kios F (222. oldaltól)

AJÁNLOTT ZUHANYFOLYÓKÁK: 248. oldaltól

ÜVEG
mm6

Easy
Clean®

B J
balos jobbos

Elérhető az alábbi
profilszínekben:

01 Króm

+2+4 cm
220. a

FELÁRAS O.P.C.

- Zuhanykabin választó
- Ikonjaink
- Burkolóknak
- Egyedi zuhanykabinok
- Gravírozás
- Hypnotic
- Walk-in
- Arta
- Euphoria
- Furo
- Espera Pro
Espera
- Idea
- Essenza Pro
Essenza ÚJ
- Fuenta New
- Nes
- EOS
- Torrenta
- EVO
- Twist
- Premium
Pro ÚJ
- Premium Plus
- Projecta
- Kádaparavánok
- Toldóprofilok
- Zuhanytálcák
- Szifonok
- Zuhanyfolyókák
- Burkolható zuhanytálcák
- Márkaszervez

NES

A legnagyobb szabadság. A NES speciális profilzsánérjaival a zuhanyajtó kifelé és befelé a legnagyobb méretben nyitható, így egy kisebb fürdőszobában sem kell kompromisszumot kötni a térrrel.



Nagy stabilitást biztosító tartórudak.



6 mm vastag edzett biztonsági üveg.



Precíz vízzárást biztosító emelőmechanikás profilzsánér az üveg teljes hosszában.



Az állítható króm takaróprofil lehetővé teszi a fal függőleges eltéréseinek kiigazítását 15 mm-es tartományban.



Elegáns, praktikus króm elemek.



Integrált gumiütköző a fogantyú belső felületén.

VÁLASZTHATÓ ÜVEGTÍPUS



01 Átlátszó

FELÁRRAL VÁLASZTHATÓ ÜVEGTÍPUSOK



56 Frame*



55 Factory*

* Frame és Factory csak fekete kivitelben rendelhető. Részleteket keresse a Hypnotic katalógusban.

VÁLASZTHATÓ PROFILSZÍNEK

Profiljaink minden színben kellően ellenállóak a korrózióval szemben.

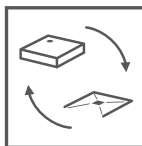


01 Króm



54 Fekete

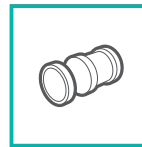
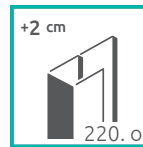
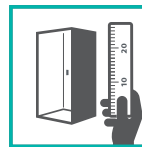
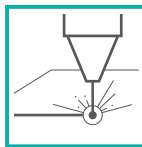
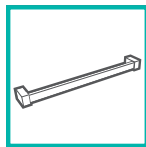
ALAPTULAJDONSÁGOK (ikonmagyarázat: 7. oldal)



Nes fekete, Frame és Factory üvegtípusú termékeinket megtalálja a **2023-as Hypnotic katalógusunkban!**

radaway 
hypnotic

FELÁRRAL RENDELHETŐK (ikonmagyarázat: 7. oldal)



UltraClear üveg a PDD modelleknél nem elérhető.



Nes

Króm mellett fekete profilszínben is elérhető. Egyes modellek Frame és Factory üvegtípusokkal is választhatók.

Zuhanykabin választó

Ikonjaink

Burkolóknak

Egyedi zuhanykabinok

Gravírozás

Hypnotic

Walk-in

Arta

Euphoria

Furo

Espera Pro
Espera

Idea

Essenza Pro
Essenza

ÚJ

Fuenta New

Nes

EOS

Torrenta

EVO

Twist

Premium Pro

ÚJ

Premium Plus

Projecta

Kádparavánok

Toldóprofilok

Zuhanytálcák

Szifonok

Zuhanyfolyókák

Burkolható zuhanytálcák

Márkaszerviz

Nes PDD II



327.600 Ft-tól

A Nes PDD II zuhanykabin 2 elemből áll: jobbos és balos ajtó. A zuhanykabin rendelésekor 2 termékkódot kell megadni. (Példa: 1 db PDD II 90B + 1 db PDD II 90J = 90x90-es zuhanykabin)

AJÁNLOTT ZUHANYTÁLCÁK: Doros A, Doros Stone A, Delos A/E, Patmos A/E, Rodos A, Tasos E, Laros E, Argos A, Zantos A, Paros A, Giaros A (222. oldaltól)

AJÁNLOTT ZUHANYFOLYÓKÁK: 248. oldaltól

Elérhető az alábbi profilszínben:



01 Króm



ÜVEG 6 mm



Easy Clean



B J



balos



jobbos



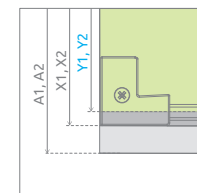
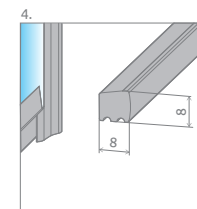
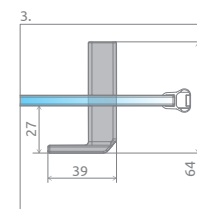
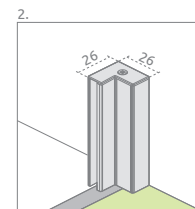
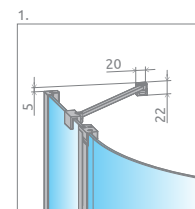
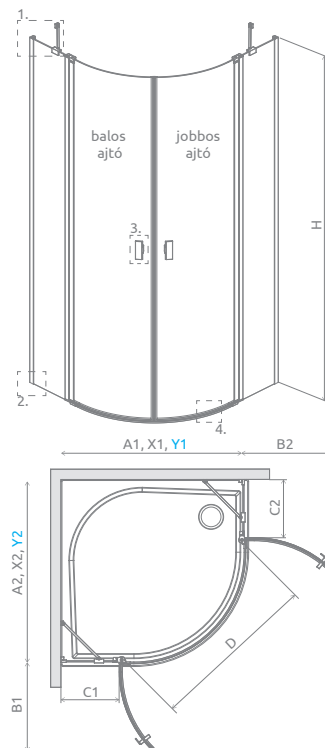
FELÁRAS OPC.



+2 cm



220. o.



Nyílójátó	A1	A2	X1	X2	Y1	Y2	B1	B2	C1	C2	D	H
PDD II 80B×80J	800	800	775-790	775-790	770-785	770-785	420	420	176-191	176-191	784	2000
PDD II 80B×90J	800	900	775-790	875-890	770-785	870-885	420	420	176-191	276-291	784	2000
PDD II 80B×100J	800	1000	775-790	975-990	770-785	970-985	420	420	176-191	376-391	784	2000
PDD II 90B×80J	900	800	875-890	775-790	870-885	770-785	420	420	276-291	176-191	784	2000
PDD II 90B×90J	900	900	875-890	875-890	870-885	870-885	420	420	276-291	276-291	784	2000
PDD II 90B×100J	900	1000	875-890	975-990	870-885	970-985	420	420	276-291	376-391	784	2000
PDD II 100B×80J	1000	800	975-990	775-790	970-985	770-785	420	420	376-391	176-191	784	2000
PDD II 100B×90J	1000	900	975-990	875-890	970-985	870-885	420	420	376-391	276-291	784	2000
PDD II 100B×100J	1000	1000	975-990	975-990	970-985	970-985	420	420	376-391	376-391	784	2000

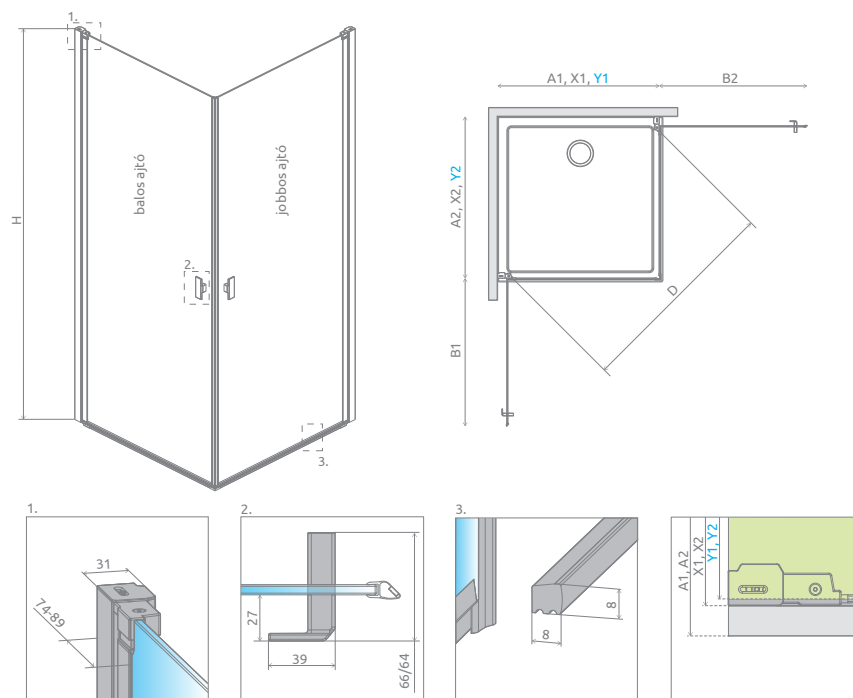
ZUHANYKABIN BALOS AJTÓK

Modell	Tálca szélessége (A1)	Üvegvonal mérete (Y1)	H	Átlátszó üveggel	HUF listaár
PDD II 80 B	800	770-785	2000	10030080-01-01L	163 800
PDD II 90 B	900	870-885	2000	10030090-01-01L	172 000
PDD II 100 B	1000	970-985	2000	10030100-01-01L	179 600

ZUHANYKABIN JOBBOS AJTÓK

Modell	Tálca szélessége (A2)	Üvegvonal mérete (Y2)	H	Átlátszó üveggel	HUF listaár
PDD II 80 J	800	770-785	2000	10030080-01-01R	163 800
PDD II 90 J	900	870-885	2000	10030090-01-01R	172 000
PDD II 100 J	1000	970-985	2000	10030100-01-01R	179 600

Toldóprofil	Méret	Profilszín	Termékkód	HUF listaár
U Toldóprofil Nes 2 cm	20	króm	P01-276200001	19 700



Nyílóajtó	A1	A2	X1	X2	Y1	Y2	B1	B2	D	H
KDD I 80B×80J	800	800	775-790	775-790	770-785	770-785	704	704	970	2000
KDD I 80B×90J	800	900	775-790	875-890	770-785	870-885	704	804	1043	2000
KDD I 80B×100J	800	1000	775-790	975-990	770-785	970-985	704	904	1120	2000
KDD I 90B×80J	900	800	875-890	775-790	870-885	770-785	804	704	1043	2000
KDD I 90B×90J	900	900	875-890	875-890	870-885	870-885	804	804	1111	2000
KDD I 90B×100J	900	1000	875-890	975-990	870-885	970-985	804	904	1184	2000
KDD I 100B×80J	1000	800	975-990	775-790	970-985	770-785	904	704	1120	2000
KDD I 100B×90J	1000	900	975-990	875-890	970-985	870-885	904	804	1184	2000
KDD I 100B×100J	1000	1000	975-990	975-990	970-985	970-985	904	904	1253	2000

ZUHANYKABIN BALOS AJTÓK

Modell	Tálca szélessége (A1)	Üvegvonal mérete (Y1)	H	Átlátszó üveggel	HUF listaár
KDD I 80 B	800	770-785	2000	10021080-01-01L	155 600
KDD I 90 B	900	870-885	2000	10021090-01-01L	162 700
KDD I 100 B	1000	970-985	2000	10021100-01-01L	168 000

ZUHANYKABIN JOBBOS AJTÓK

Modell	Tálca szélessége (A2)	Üvegvonal mérete (Y2)	H	Átlátszó üveggel	HUF listaár
KDD I 80 J	800	770-785	2000	10021080-01-01R	155 600
KDD I 90 J	900	870-885	2000	10021090-01-01R	162 700
KDD I 100 J	1000	970-985	2000	10021100-01-01R	168 000

Toldóprofil	Méret	Profilszín	Termékkód	HUF listaár
U Toldóprofil Nes 2 cm	20	króm	P01-276200001	19 700



A Nes KDD I zuhanykabin 2 elemből áll: jobbos és balos ajtó. A zuhanykabin rendelésekor 2 termékkódot kell megadni. (Példa: 1 db KDD I 90B + 1 db KDD I 90J = 90x90-es zuhanykabin)

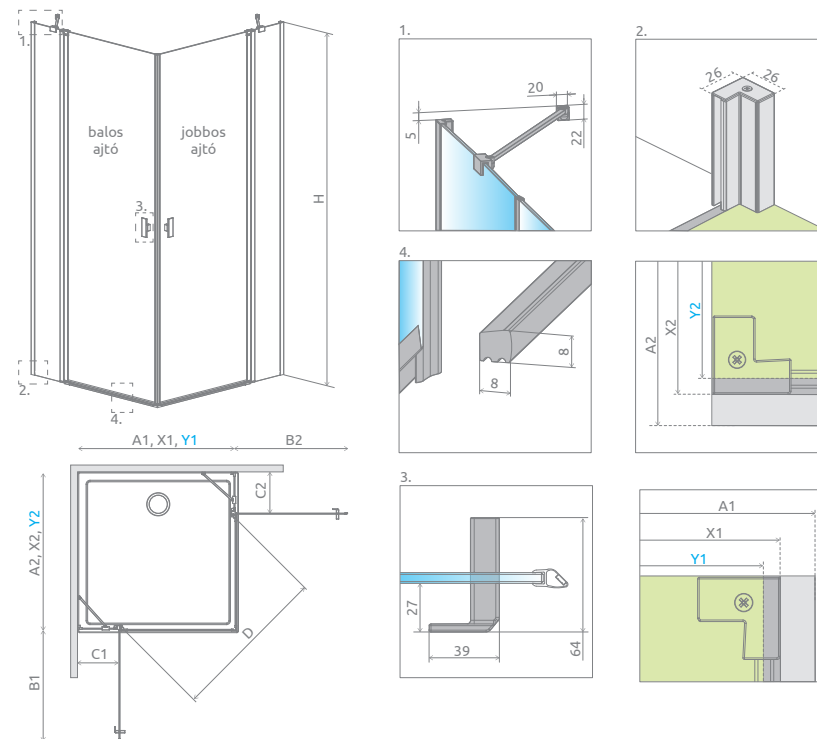
AJÁNLOTT ZUHANYTÁLCÁK: Rodos C, Delos C, Laros D, Doros C/D/F, Doros Stone C/D/F, Argos C/D, Zantos C/F, Teos C/F, Kios C/F, Paros C/D, Giaros C/D (222. oldaltól)

AJÁNLOTT ZUHANYFOLYÓKÁK: 248. oldaltól

- Zuhanykabin választó
- Ikonjaink
- Burkolóknak
- Egyedi zuhanykabinok
- Gravírozás
- Hypnotic
- Walk-in
- Arta
- Euphoria
- Furo
- Espera Pro
- Espera
- Idea
- Essenza Pro
- Essenza ÚJ
- Fuenta New
- Nes**
- EOS
- Torrenta
- EVO
- Twist
- Premium Pro ÚJ
- Premium Plus
- Projecta
- Kádaparavánok
- Toldóprofilok
- Zuhanytálcák
- Szifonok
- Zuhanyfolyókák
- Burkolható zuhanytálcák
- Márkaszervez

Nes KDD II

312.000 Ft-tól



Nyílóajtó	A1	A2	X1	X2	Y1	Y2	B1	B2	C	C2	D	H
KDD II 80B×80J	800	800	775-790	775-790	770-785	770-785	500	500	250-265	250-265	679	2000
KDD II 80B×90J	800	900	775-790	875-890	770-785	870-885	500	600	250-265	250-265	753	2000
KDD II 80B×100J	800	1000	775-790	975-990	770-785	970-985	500	700	250-265	250-265	833	2000
KDD II 90B×80J	900	800	875-890	775-790	870-885	770-785	600	500	250-265	250-265	753	2000
KDD II 90B×90J	900	900	875-890	875-890	870-885	870-885	600	600	250-265	250-265	820	2000
KDD II 90B×100J	900	1000	875-890	975-990	870-885	970-985	600	700	250-265	250-265	894	2000
KDD II 100B×80J	1000	800	975-990	775-790	970-985	770-785	700	500	250-265	250-265	833	2000
KDD II 100B×90J	1000	900	975-990	875-890	970-985	870-885	700	600	250-265	250-265	894	2000
KDD II 100B×100J	1000	1000	975-990	975-990	970-985	970-985	700	700	250-265	250-265	962	2000

ZUHANYKABIN BALOS AJTÓK

Modell	Tálca szélessége (A1)	Üvegvasaló mérete (Y1)	H	Átlátszó üveggel	HUF listaár
KDD II 80 B	800	770-785	2000	10031080-01-01L	156 000
KDD II 90 B	900	870-885	2000	10031090-01-01L	162 000
KDD II 100 B	1000	970-985	2000	10031100-01-01L	169 000

ZUHANYKABIN JOBBOS AJTÓK

Modell	Tálca szélessége (A2)	Üvegvasaló mérete (Y2)	H	Átlátszó üveggel	HUF listaár
KDD II 80 J	800	770-785	2000	10031080-01-01R	156 000
KDD II 90 J	900	870-885	2000	10031090-01-01R	162 000
KDD II 100 J	1000	970-985	2000	10031100-01-01R	169 000

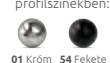
Toldóprofil	Méret	Profilszín	Termékkód	HUF listaár
U Toldóprofil Nes 2 cm	20	króm	P01-276200001	19 700

A Nes KDD II zuhanykabin 2 elemből áll: jobbos és balos ajtók fix részzel. Mindkét elemnek saját termékkódja van. A kabin rendelésekor 2 termékkódot kell megadni. (Példa: 1 db KDD II 90B + 1 db KDD II 90J = 90x90-es zuhanykabin)

AJÁNLOTT ZUHANYTÁLCÁK: Rodos C, Delos C, Laros D, Doros C/D/F, Doros Stone C/D/F, Argos C/D, Zantos C/F, Teos C/F, Kios C/F, Paros C/D, Giaros C/D (222. oldaltól)

AJÁNLOTT ZUHANYFOLYÓKÁK: 248. oldaltól

Elérhető az alábbi profilszínekben:



01 Króm 54 Fekete



FELÁRAS OPC.





Nyílóajtó	A1	X1	Y1	B	D	H
KDJ I 80	800	775-790	770-785	696	696	2000
KDJ I 90	900	875-890	870-885	796	796	2000
KDJ I 100	1000	975-990	970-985	896	896	2000

Oldalfal S1	A2	X2	Y2
S1 70	700	675-690	670-685
S1 75	750	725-740	720-735
S1 80	800	775-790	770-785
S1 90	900	875-890	870-885
S1 100	1000	975-990	970-985

ZUHANYKABIN NYÍLÓAJTÓK

Modell	Tálca szélessége (A1)	Üvegponal mérete (Y1)	H	Átlátszó üveggel	HUF listaár
KDJ I 80 B	800	770-785	2000	10022080-01-01L	194 000
KDJ I 80 J	800	770-785	2000	10022080-01-01R	194 000
KDJ I 90 B	900	870-885	2000	10022090-01-01L	197 100
KDJ I 90 J	900	870-885	2000	10022090-01-01R	197 100
KDJ I 100 B	1000	970-985	2000	10022100-01-01L	204 900
KDJ I 100 J	1000	970-985	2000	10022100-01-01R	204 900

ZUHANYKABIN OLDALFALAK

Modell	Tálca szélessége (A2)	Üvegponal mérete (Y2)	H	Átlátszó üveggel	HUF listaár
S1 70	700	670-685	2000	10039070-01-01	60 200
S1 75	750	720-735	2000	10039075-01-01	68 400
S1 80	800	770-785	2000	10039080-01-01	70 400
S1 90	900	870-885	2000	10039090-01-01	78 600
S1 100	1000	970-985	2000	10039100-01-01	84 700

Toldóprofil	Méret	Profilszín	Termékkód	HUF listaár
U Toldóprofil Nes 2 cm forgóprofilhoz, faliprofilhoz	20	króm	P01-276200001	19 700



Nes
KDJ I

254.200 Ft-tól

A Nes KDJ I zuhanykabin 2 elemből áll: ajtó és oldalfal. Mindkét elemnek saját termékkódja van. A kabin rendelésekor 2 termékkódot kell megadni. (Példa: 1 db KDJ I 90B + 1 db S1 90 = 90x90-es balos zuhanykabin)

AJÁNLOTT ZUHANYTÁLCÁK: Rodos C, Delos C/D, Laros D, Doros C/D/F, Doros Stone C/D/F, Argos C/D, Zantos C/F, Teos C/F, Kios C/F, Paros C/D, Giaros C/D (222. oldaltól)

AJÁNLOTT ZUHANYFOLYÓKÁK: 248. oldaltól



Zuhanykabin választó

Ikonjaink

Burkolóknak

Egyedi zuhanykabinok

Gravírozás

Hypnotic

Walk-in

Arta

Euphoria

Furo

Espera Pro
Espera

Idea

Essenza Pro
Essenza **ÚJ**

Fuente New

Nes

EOS

Torrenta

EVO

Twist

Premium Pro **ÚJ**

Premium Plus

Projecta

Kádparavánok

Toldóprofilok

Zuhanytálcák

Szifonok

Zuhanyfolyókák

Burkolható zuhanytálcák

Márkaszev

Nes KDJ II



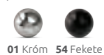
249.200 Ft-tól

A Nes KDJ II zuhanykabin 2 elemből áll: ajtó és oldalfal. Mindkét elemnek saját termék-kódja van. A kabin rendelésekor 2 termékkódot kell megadni. (Példa: 1 db KDJ II 90B + 1 db S1 90 = 90x90-es balos zuhanykabin)

AJÁNLOTT ZUHANYTÁLCÁK: Rodos C, Delos C/D, Laros D, Doros C/D/F, Doros Stone C/D/F, Argos C/D, Zantos C/F, Teos C/F, Kios C/F, Paros C/D, Giaros C/D (222. oldaltól)

AJÁNLOTT ZUHANYFOLYÓKÁK: 248. oldaltól

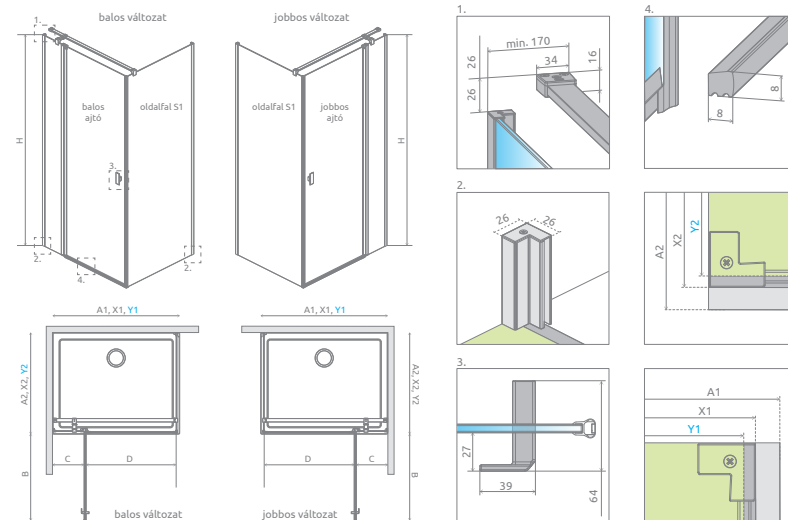
Elérhető az alábbi profilszínekben:



01 Króm 54 Fekete



FELÁRAS OPT.



Nyílőajtó	A1	X1	Y1	B	C	D	H
KDJ II 80	800	775-790	770-785	496	245-260	496	2000
KDJ II 90	900	875-890	870-885	596	245-260	596	2000
KDJ II 100	1000	975-990	970-985	696	245-260	696	2000
KDJ II 110	1100	1075-1090	1070-1085	696	345-360	696	2000
KDJ II 120	1200	1175-1190	1170-1185	796	345-360	796	2000

Oldalfal S1	A2	X2	Y2
S1 70	700	675-690	670-685
S1 75	750	725-740	720-735
S1 80	800	775-790	770-785
S1 90	900	875-890	870-885
S1 100	1000	975-990	970-985

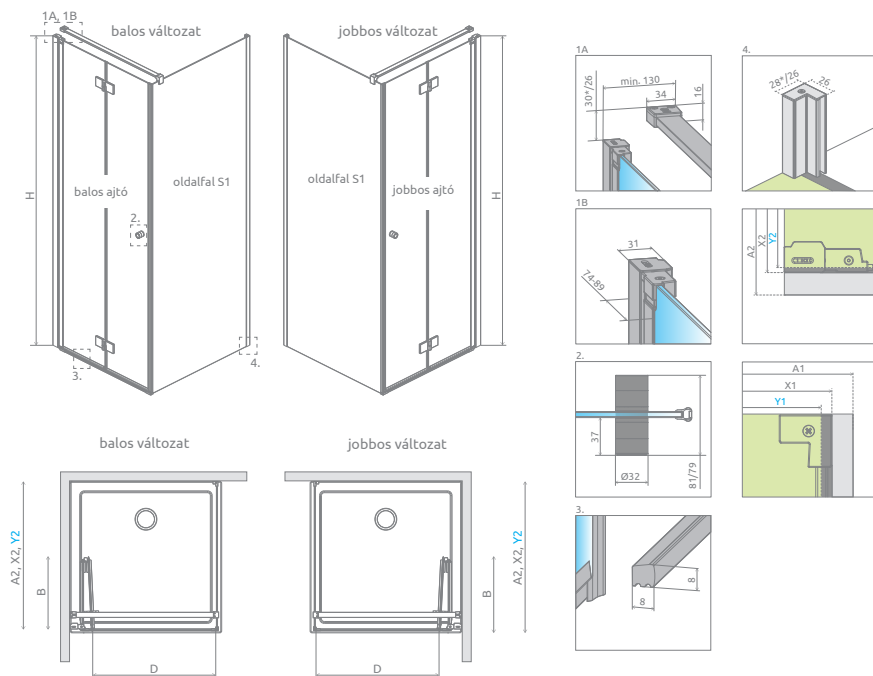
ZUHANYKABIN NYÍLÓAJTÓK

Modell	Tálca szélessége (A1)	Üvegvonal mérete (Y1)	H	Átlátszó üveggel	HUF listaár
KDJ II 80 B	800	770-785	2000	10032080-01-01L	189 000
KDJ II 80 J	800	770-785	2000	10032080-01-01R	189 000
KDJ II 90 B	900	870-885	2000	10032090-01-01L	196 000
KDJ II 90 J	900	870-885	2000	10032090-01-01R	196 000
KDJ II 100 B	1000	970-985	2000	10032100-01-01L	205 000
KDJ II 100 J	1000	970-985	2000	10032100-01-01R	205 000
KDJ II 110 B	1100	1070-1085	2000	10032110-01-01L	209 000
KDJ II 110 J	1100	1070-1085	2000	10032110-01-01R	209 000
KDJ II 120 B	1200	1170-1185	2000	10032120-01-01L	213 400
KDJ II 120 J	1200	1170-1185	2000	10032120-01-01R	213 400

ZUHANYKABIN OLDALFALAK

Modell	Tálca szélessége (A2)	Üvegvonal mérete (Y2)	H	Átlátszó üveggel	HUF listaár
S1 70	700	670-685	2000	10039070-01-01	60 200
S1 75	750	720-735	2000	10039075-01-01	68 400
S1 80	800	770-785	2000	10039080-01-01	70 400
S1 90	900	870-885	2000	10039090-01-01	78 600
S1 100	1000	970-985	2000	10039100-01-01	84 700

Toldóprofil	Méret	Profilszín	Termékkód	HUF listaár
U Toldóprofil Nes 2 cm	20	króm	P01-276200001	19 700



Nyílóajtó	A1	X1	Y1	B	D	H
KDJ-B 80	800	775-790	770-785	377	650	2000
KDJ-B 90	900	875-890	870-885	427	750	2000
KDJ-B 100	1000	975-990	970-985	477	850	2000

Oldalfal S1	A2	X2	Y2
S1 70	700	675-690	670-685
S1 75	750	725-740	720-735
S1 80	800	775-790	770-785
S1 90	900	875-890	870-885
S1100	1000	975-990	970-985

ZUHANYKABIN AJTÓK

Modell	Tálca szélessége (A1)	Üvegvonall mérete (Y1)	H	Átlátszó üveggel	HUF listaár
KDJ-B 80 B	800	770-785	2000	10025080-01-01L	262 200
KDJ-B 80 J	800	770-785	2000	10025080-01-01R	262 200
KDJ-B 90 B	900	870-885	2000	10025090-01-01L	273 600
KDJ-B 90 J	900	870-885	2000	10025090-01-01R	273 600
KDJ-B 100 B	1000	970-985	2000	10025100-01-01L	281 300
KDJ-B 100 J	1000	970-985	2000	10025100-01-01R	281 300

ZUHANYKABIN OLDALFALAK

Modell	Tálca szélessége (A2)	Üvegvonall mérete (Y2)	H	Átlátszó üveggel	HUF listaár
S1 70	700	670-685	2000	10039070-01-01	60 200
S1 75	750	720-735	2000	10039075-01-01	68 400
S1 80	800	770-785	2000	10039080-01-01	70 400
S1 90	900	870-885	2000	10039090-01-01	78 600
S1 100	1000	970-985	2000	10039100-01-01	84 700

Toldóprofil	Méret	Profilszín	Termékkód	HUF listaár
U Toldóprofil Nes 2 cm forgóprofilhoz, faliprofilhoz	20	króm	P01-276200001	19 700



322.400 Ft-tól

A Nes KDJ-B zuhanykabin 2 elemből áll: ajtó és oldalfal. Mindkét elemnek saját termékkódja van. A kabin rendelésekor 2 termékkódot kell megadni. (Példa: 1 db KDJ-B 80B + 1 db S1 80 = 80x80-as balos zuhanykabin)

AJÁNLOTT ZUHANYTÁLCÁK: Delos C, Argos C/D, Doros C/D/F, Doros Stone C/D/F, Zantos C/F, Kios C/F, Teos C/F, Paros C/D, Giaros C/D (222. oldaltól)

AJÁNLOTT ZUHANYFOLYÓKÁK: 248. oldaltól

ÜVEG mm 6

Easy Clean

B J

balos jobbos

Elérhető az alábbi profilszínekben:

01 Króm

54 Fekete

ÜVEG-VARIÁCIÓK

+2 cm

220.0

FELÁRAS OPC.

Zuhanykabin választó
Ikonjaink
Burkolóknak
Egyedi zuhanykabinok
Gravírozás
Hypnotic
Walk-in
Arta
Euphoria
Furo
Espera Pro
Espera
Idea
Essenza Pro
Essenza ÚJ
Fuente New
Nes
EOS
Torrenta
EVO
Twist
Premium Pro ÚJ
Premium Plus
Projecta
Kádaparavánok
Toldóprofilok
Zuhanytálcák
Szifonok
Zuhanyfolyókák
Burkolható zuhanytálcák
Márkaszervez

Nes
KDS I



281.000 Ft-tól

A Nes KDS I zuhanykabin 2 elemből áll: ajtó és oldalfal. Mindkét elemnek saját termék-kódja van. A kabin rendelésekor 2 termék-kódot kell megadni. (Példa: 1 db KDS I 100B + 1 db S3 70 = 100x70-es balos zuhanykabin)

AJÁNLOTT ZUHANYTÁLCÁK: Rodos C, Delos C/D, Laros D, Doros C/D/F, Doros Stone D/F, Argos C/D, Zantos C/F, Teos C/F, Kios F, Paros C/D, Giaros C/D (222. oldaltól)

AJÁNLOTT ZUHANYFOLYÓKÁK: 248. oldaltól

Elérhető az alábbi profilszínekben:



01 Króm 54 Fekete



ÜVEG 6 mm



Easy Clean



ÜVEG-VARIÁCIÓK



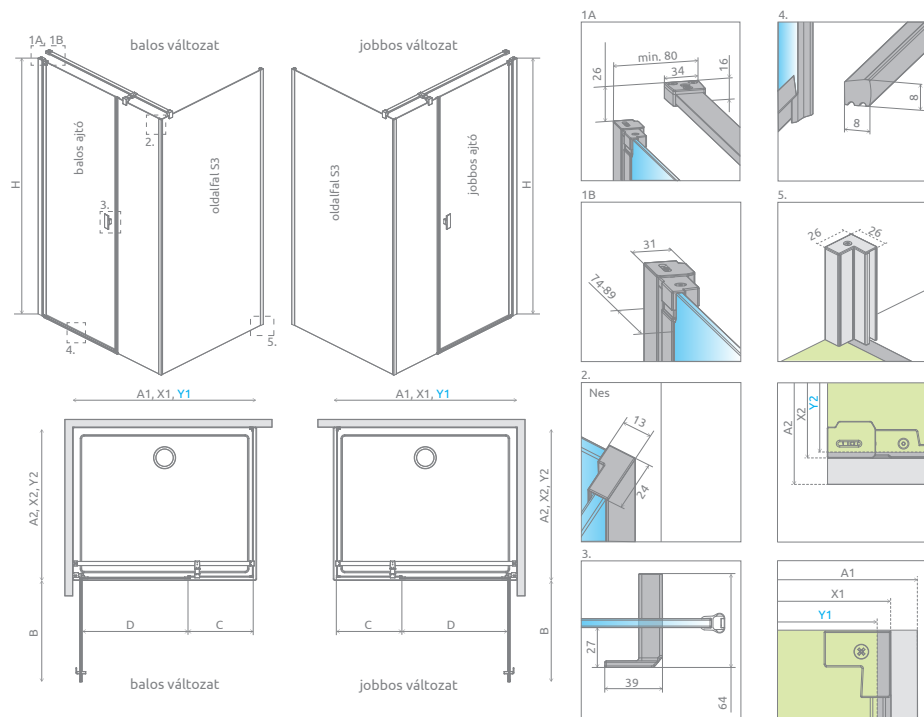
ÜVEG-VARIÁCIÓK



balos jobbos



+2 cm 220. o.



Nyílóajtó	A1	X1	Y1	B	C	D	H
KDS I 100	1000	975-990	969-984	580	328	580	2000
KDS I 120	1200	1175-1190	1169-1184	680	428	680	2000
KDS I 140	1400	1375-1390	1375-1390	780	528	780	2000

Oldalfal S3	A2	X2	Y2
S3 70	700	675-690	669-684
S3 75	750	725-740	719-734
S3 80	800	775-790	769-784
S3 90	900	875-890	869-884
S3 100	1000	975-990	969-984

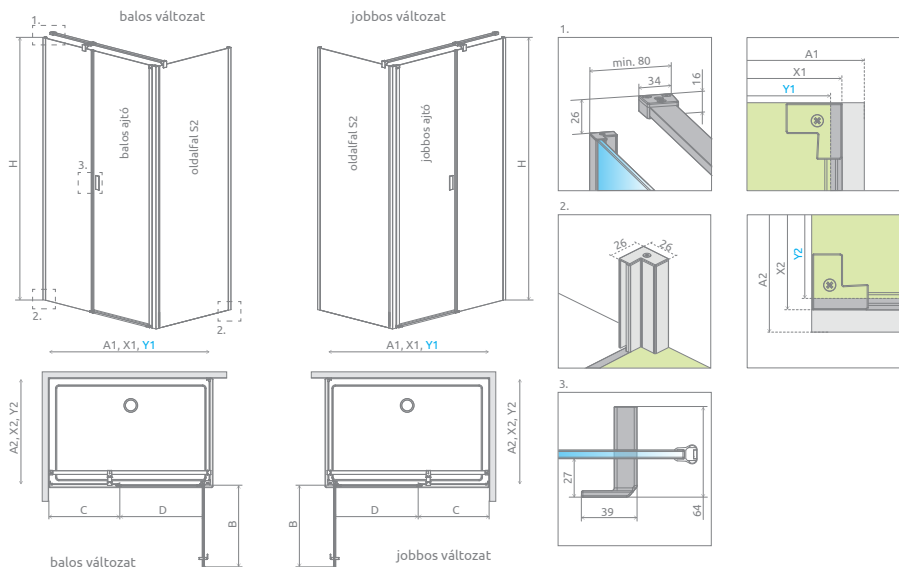
ZUHANYKABIN NYÍLÓAJTÓK

Modell	Tálca szélessége (A1)	Üvegvonallá mérete (Y1)	H	Átlátszó üveggel	HUF listaár
KDS I 100 B	1000	970-985	2000	10023100-01-01L	205 000
KDS I 100 J	1000	970-985	2000	10023100-01-01R	205 000
KDS I 120 B	1200	1170-1185	2000	10023120-01-01L	220 500
KDS I 120 J	1200	1170-1185	2000	10023120-01-01R	220 500
KDS I 140 B	1400	1370-1385	2000	10023140-01-01L	234 000
KDS I 140 J	1400	1370-1385	2000	10023140-01-01R	234 000

ZUHANYKABIN OLDALFALAK

Modell	Tálca szélessége (A2)	Üvegvonallá mérete (Y2)	H	Átlátszó üveggel	HUF listaár
S3 70	700	670-685	2000	10043070-01-01	76 000
S3 75	750	720-735	2000	10043075-01-01	82 900
S3 80	800	770-785	2000	10043080-01-01	86 400
S3 90	900	870-885	2000	10043090-01-01	92 600
S3 100	1000	970-985	2000	10043100-01-01	102 000

Toldóprofil	Méret	Profilszín	Termékkód	HUF listaár
U Toldóprofil Nes 2 cm forgóprofilhoz, faliprofilhoz	20	króm	P01-276200001	19 700



Nyílóajtó	A1	X1	Y1	B	C	D	H	Oldalfal S2	A2	X2	Y2
KDS II 90	900	875-890	870-885	596	212-227	596	2000	S2 70	700	675-690	670-685
KDS II 100	1000	975-990	970-985	596	312-327	596	2000	S2 75	750	725-740	720-735
KDS II 110	1100	1075-1090	1070-1085	596	412-427	596	2000	S2 80	800	775-790	770-785
KDS II 120	1200	1175-1190	1170-1185	596	512-527	596	2000	S2 90	900	875-890	870-885
								S2 100	1000	975-990	970-985

ZUHANYKABIN NYÍLÓAJTÓK

Modell	Tálca szélessége (A1)	Üvegponal mérete (Y1)	H	Átlátszó üveggel	HUF listaár
KDS II 90 B	900	870-885	2000	10033090-01-01L	196 000
KDS II 90 J	900	870-885	2000	10033090-01-01R	196 000
KDS II 100 B	1000	970-985	2000	10033100-01-01L	205 000
KDS II 100 J	1000	970-985	2000	10033100-01-01R	205 000
KDS II 110 B	1100	1070-1085	2000	10033110-01-01L	212 000
KDS II 110 J	1100	1070-1085	2000	10033110-01-01R	212 000
KDS II 120 B	1200	1170-1185	2000	10033120-01-01L	215 600
KDS II 120 J	1200	1170-1185	2000	10033120-01-01R	215 600

ZUHANYKABIN OLDALFALAK

Modell	Tálca szélessége (A2)	Üvegponal mérete (Y2)	H	Átlátszó üveggel	HUF listaár
S2 70	700	670-685	2000	10040070-01-01	78 900
S2 75	750	720-735	2000	10040075-01-01	82 400
S2 80	800	770-785	2000	10040080-01-01	84 500
S2 90	900	870-885	2000	10040090-01-01	89 000
S2 100	1000	970-985	2000	10040100-01-01	97 900

Toldóprofil	Méret	Profilszín	Termékkód	HUF listaár
U Toldóprofil Nes 2 cm	20	króm	P01-276200001	19 700



Nes
KDS II

274.900 Ft-tól

A Nes KDS II zuhanykabin 2 elemből áll: ajtó és oldalfal. Mindkét elemnek saját termékkódja van. A kabin rendelésekor 2 termékkódot kell megadni. (Példa: 1 db KDS II 100B + 1 db S2 70 = 100x70-es balos zuhanykabin)

AJÁNLOTT ZUHANYTÁLCÁK: Rodos C, Doros C/D/F, Doros Stone C/D/F, Argos C/D, Delos C/D, Zantos C/F, Teos C/F, Kios C/F, Paros C/D, Giaros C/D (222. oldaltól)

AJÁNLOTT ZUHANYFOLYÓKÁK: 248. oldaltól

ÜVEG mm 6

Easy Clean

B J

balos jobbos

Elérhető az alábbi profilszínekben:

01 Króm 54 Fekete

UltraClear

ÜVEG-VARIÁCIÓK

+2 cm

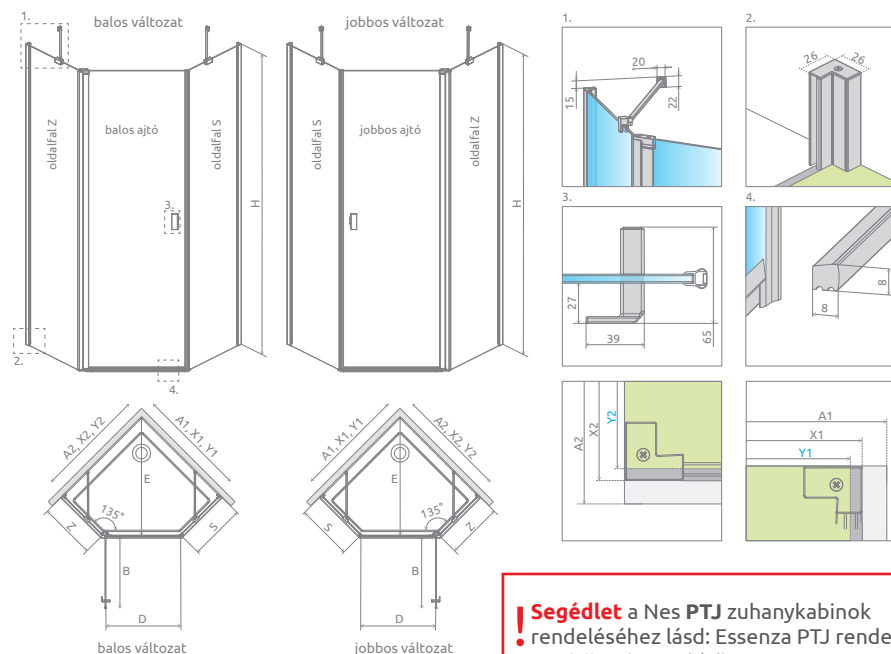
220.0

FELÁRAS OPC.

- Zuhanykabin választó
- Ikonjaink
- Burkolóknak
- Egyedi zuhanykabinok
- Gravírozás
- Hypnotic
- Walk-in
- Arta
- Euphoria
- Furo
- Espera Pro
- Espera ÚJ
- Idea
- Essenza Pro
- Essenza ÚJ
- Fuenta New
- Nes**
- EOS
- Torrenta
- EVO
- Twist
- Premium Pro ÚJ
- Premium Plus
- Projecta
- Kádaparavánok
- Toldóprofilok
- Zuhanytálcák
- Szifonok
- Zuhanyfolyókák
- Burkolható zuhanytálcák
- Márkaszervez

123

Nes
PTJ



Segédlet a Nes PTJ zuhanykabinok rendeléséhez lásd: Eszenza PTJ rendelési segédlet (258. oldal)

Zuhanykabin	A1	A2	X1	X2	Y1	Y2	B	Z	S	D	E	H
PTJ 80Z×80S	800	800	775-790	775-790	770-785	770-785	577	332-347	334-349	570	772-793	2000
PTJ 90Z×90S	900	900	875-890	875-890	870-885	870-885	577	432-447	434-449	570	913-934	2000
PTJ 100Z×100S	1000	1000	975-990	975-990	970-985	970-985	577	532-547	535-547	570	1054-1075	2000

SZIMMETRIKUS ZUHANYKABINOK

Modell	Tálca szélessége (A1)	Üvegponal mérete (Y1×Y2)	H	Elemek	Átlátszó	HUF listaár
PTJ 80×80 B	800×800*	770-785×770-785	2000	PTJ ajtó L	10052000-01-01L	224 800
				PTJ oldalfalak 80 Z×80 S	10052500-01-01	
PTJ 80×80 J	800×800*	770-785×770-785	2000	PTJ ajtó R	10052000-01-01R	224 800
				PTJ oldalfalak 80 Z×80 S	10052500-01-01	
PTJ 90×90 B	900×900*	870-885×870-885	2000	PTJ ajtó L	10052000-01-01L	248 000
				PTJ oldalfalak 90 Z×90 S	10052900-01-01	
PTJ 90×90 J	900×900*	870-885×870-885	2000	PTJ ajtó R	10052000-01-01R	248 000
				PTJ oldalfalak 90 Z×90 S	10052900-01-01	
PTJ 100×100 B	1000×1000*	970-985×970-985	2000	PTJ ajtó L	10052000-01-01L	261 500
				PTJ oldalfalak 100 Z×100 S	10052100-01-01	
PTJ 100×100 J	1000×1000*	970-985×970-985	2000	PTJ ajtó R	10052000-01-01R	261 500
				PTJ oldalfalak 100 Z×100 S	10052100-01-01	

* A csillaggal jelölt kabinokhoz Doros PT/PTE zuhanytálca rendelhető, a többi méret csak burkolatra építhető.

AZ ASZIMMETRIKUS ZUHANYKABINOKAT keresse a weboldalunkon: radaway.hu/termekek/zuhanykabin/1053-nes-ptj-szogletes-zuhanykabin

Toldóprofil	Méret	Profilszín	Termékkód	HUF listaár
U Toldóprofil Nes 2 cm	20	króm	P01-276200001	19 700

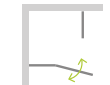
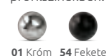
224.800 Ft-tól

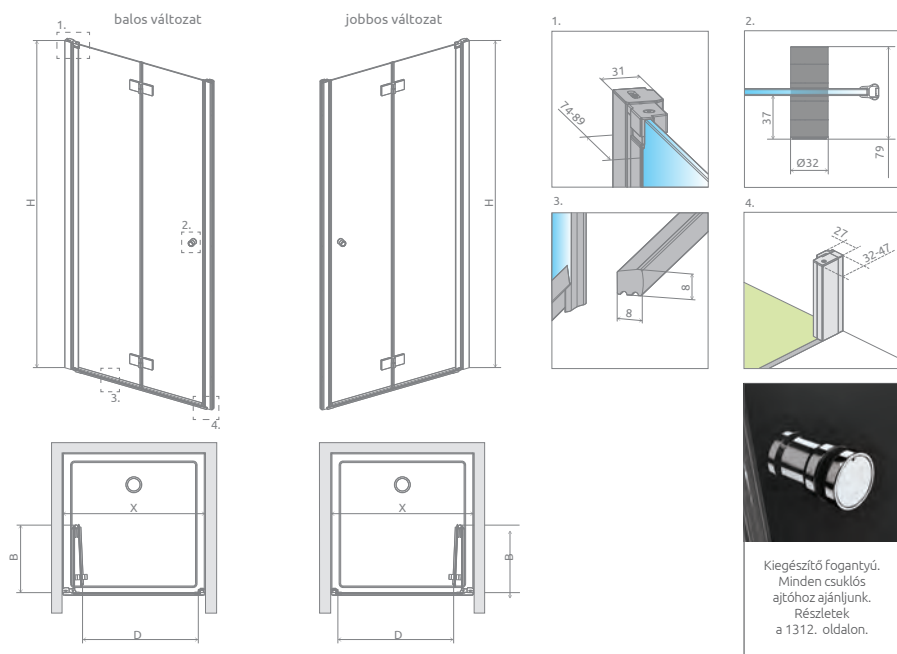
A Nes PTJ zuhanykabin 2 elemből áll: ajtó és Z, S oldalfalak. A zuhanykabin rendelésekor 2 termékkódot kell megadni. (Példa: 2 db PTJ 80×80B kód = 80×80 balos ötszögletű zuhanykabin)

AJÁNLOTT ZUHANYTÁLCÁK: Doros PT (239. oldal)

AJÁNLOTT ZUHANYFOLYÓKÁK: 248. oldaltól

Elérhető az alábbi profilszínekben:





Kiegészítő fogantyú.
Minden csuklós
ajtóhoz ajánljunk.
Részletek
a 1312. oldalon.

Nyílőajtó	X	B	D	H
DWB 70	680-710	327	534	2000
DWB 80	780-810	377	634	2000
DWB 90	880-910	427	734	2000

ZUHANYAJTÓK

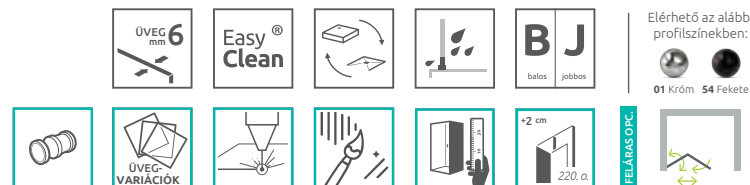
Modell	Szélessége (X)	Magasság (H)	Átlátszó üveggel	HUF listaár
DWB 70 B	680-710	2000	10029070-01-01L	253 000
DWB 70 J	680-710	2000	10029070-01-01R	253 000
DWB 80 B	780-810	2000	10029080-01-01L	260 600
DWB 80 J	780-810	2000	10029080-01-01R	260 600
DWB 90 B	880-910	2000	10029090-01-01L	273 000
DWB 90 J	880-910	2000	10029090-01-01R	273 000

Toldóprofil	Méret	Profilszín	Termékkód	HUF listaár
U Toldóprofil Nes 2 cm forgóprofilhoz	20	króm	P01-276200001	19 700
U Toldóprofil Nes 2 cm mágneses oldalra	20	króm	P01-277200001	19 000

253.000 Ft-tól

AJÁNLOTT ZUHANYTÁLCÁK: Rodos C, Delos C/D, Argos C/D, Doros C/D/F, Doros Stone C/D/F, Zantos C/F, Kios C/F, Teos C/F, Paros C/D, Giaros C/D (222. oldaltól)

AJÁNLOTT ZUHANYFOLYÓKÁK: 248. oldaltól



**Nes
DWB**

- Zuhanykabin választó
- Ikonjaink
- Burkolóknak
- Egyedi zuhanykabinok
- Gravírozás
- Hypnotic
- Walk-in
- Arta
- Euphoria
- Furo
- Espera Pro
Espera
- Idea
- Essenza Pro
Essenza ÚJ
- Fuenta New
- Nes**
- EOS
- Torrenta
- EVO
- Twist
- Premium Pro ÚJ
- Premium Plus
- Projecta
- Kádparavánok
- Toldóprofilok
- Zuhanytálcák
- Szifonok
- Zuhanyfolyókák
- Burkolható zuhanytálcák
- Márkaszervez

Nes
DWJ I

175.400 Ft-tól

AJÁNLOTT ZUHANYTÁLCÁK: Rodos C, Doros C/D/F, Doros Stone C/D/F, Argos C/D, Delos C/D, Zantos C/F, Teos C/F, Kios C/F, Paros C/D, Giaros C/D, Milos C/F, Zafora C/D/F (222. oldaltól)

AJÁNLOTT ZUHANYFOLYÓKÁK: 248. oldaltól

Elérhető az alábbi profilszínekben:



01 Króm 54 Fekete



ÜVEG 6 mm



Easy Clean®



B J
balos jobbos



FELÁRAS OPC.



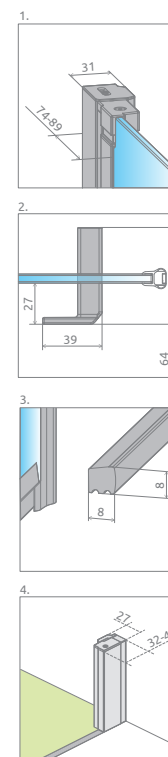
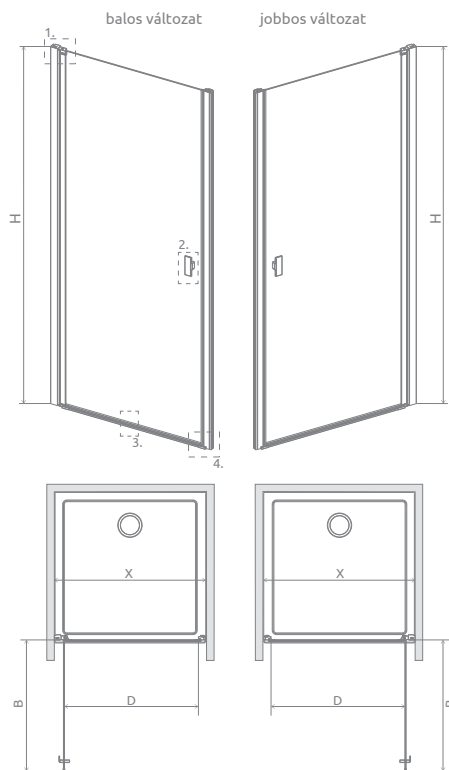
UltraClear



ÜVEG VARIÁCIÓK



+2 cm
220. o.

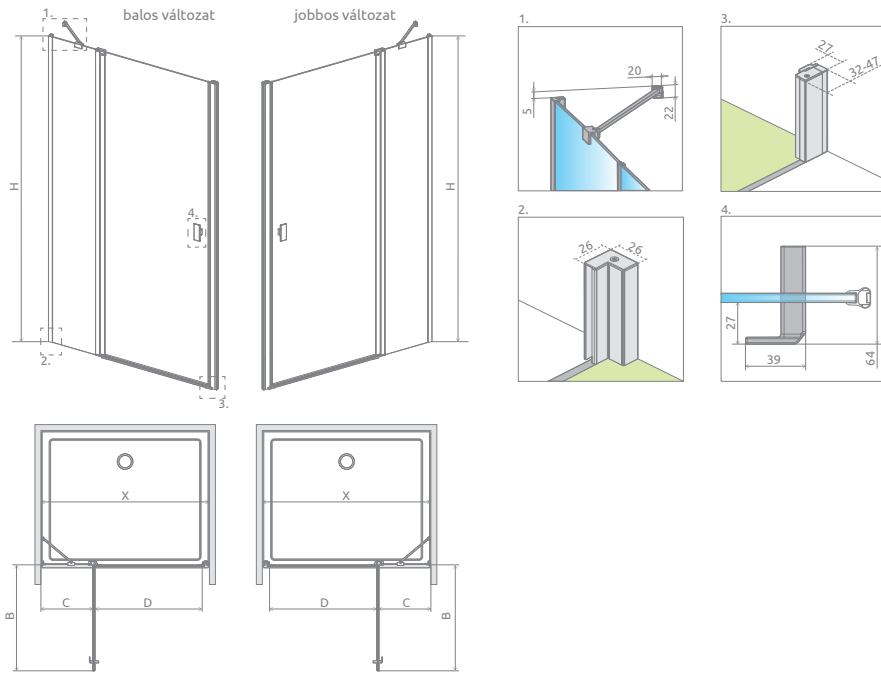


Nyílójajtó	X	B	D	H
DWJ I 70	680-710	580	580	2000
DWJ I 80	780-810	680	680	2000
DWJ I 90	880-910	780	780	2000
DWJ I 100	980-1010	880	880	2000

ZUHANYAJTÓK

Modell	Szélessége (X)	Magasság (H)	Átlátszó üveggel	HUF listaár
DWJ I 70 B	680-710	2000	10026070-01-01L	175 400
DWJ I 70 J	680-710	2000	10026070-01-01R	175 400
DWJ I 80 B	780-810	2000	10026080-01-01L	184 800
DWJ I 80 J	780-810	2000	10026080-01-01R	184 800
DWJ I 90 B	880-910	2000	10026090-01-01L	187 500
DWJ I 90 J	880-910	2000	10026090-01-01R	187 500
DWJ I 100 B	980-1010	2000	10026100-01-01L	196 600
DWJ I 100 J	980-1010	2000	10026100-01-01R	196 600

Toldóprofil	Méret	Profilszín	Termékkód	HUF listaár
U Toldóprofil Nes 2 cm forgóprofilhoz	20	króm	P01-276200001	19 700
U Toldóprofil Nes 2 cm mágneses oldalra	20	króm	P01-277200001	19 000



Zuhanyajtó	X	B	C	D	H
DWJ II 80	780-810	496	230-245	496	2000
DWJ II 90	880-910	596	230-245	596	2000
DWJ II 100	980-1010	696	230-245	696	2000
DWJ II 110	1080-1110	696	330-345	696	2000
DWJ II 120	1180-1210	796	330-345	796	2000

ZUHANYAJTÓK

Modell	Szélessége (X)	Magasság (H)	Átlátszó üveggel	HUF listaár
DWJ II 80 B	780-810	2000	10036080-01-01L	187 500
DWJ II 80 J	780-810	2000	10036080-01-01R	187 500
DWJ II 90 B	880-910	2000	10036090-01-01L	194 700
DWJ II 90 J	880-910	2000	10036090-01-01R	194 700
DWJ II 100 B	980-1010	2000	10036100-01-01L	203 000
DWJ II 100 J	980-1010	2000	10036100-01-01R	203 000
DWJ II 110 B	1080-1110	2000	10036110-01-01L	211 200
DWJ II 110 J	1080-1110	2000	10036110-01-01R	211 200
DWJ II 120 B	1180-1210	2000	10036120-01-01L	216 300
DWJ II 120 J	1180-1210	2000	10036120-01-01R	216 300

Toldóprofil	Méret	Profilszín	Termékkód	HUF listaár
U Toldóprofil Nes 2 cm faliprofilhoz	20	króm	P01-276200001	19 700
U Toldóprofil Nes 2 cm mágneses oldalra	20	króm	P01-277200001	19 000



187.500 Ft-tól

AJÁNLOTT ZUHANYTÁLCÁK: Rodos C, Doros C/D/F, Doros Stone C/D/F, Argos C/D, Delos C/D, Zantos C/F, Teos C/F, Kios C/F, Paros C/D, Giaros C/D, Milos C/F, Zafora C/D/F (222. oldaltól)

AJÁNLOTT ZUHANYFOLYÓKÁK: 248. oldaltól



Elérhető az alábbi profilszínekben:
 01 Króm 54 Fekete



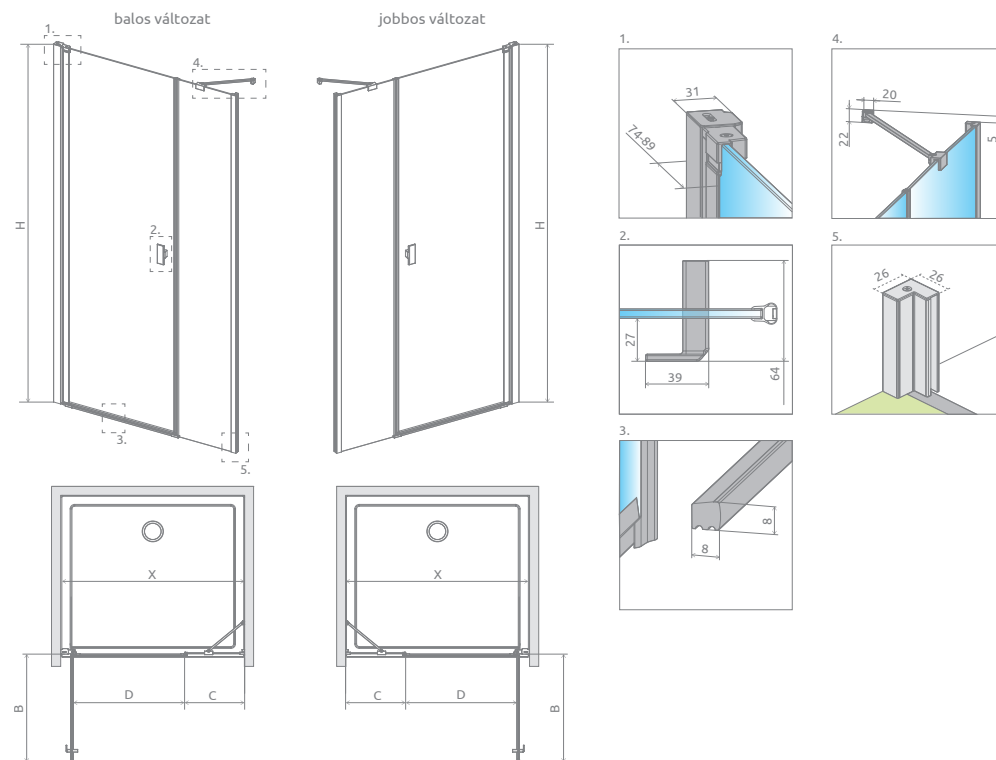
FELÁRAS OPCIÓ



- Zuhanykabin választó
- Ikonjaink
- Burkolóknak
- Egyedi zuhanykabinok
- Gravírozás
- Hypnotic
- Walk-in
- Arta
- Euphoria
- Furo
- Espera Pro
Espera
- Idea
- Essenza Pro
Essenza ÚJ
- Fuente New
- Nes**
- EOS
- Torrenta
- EVO
- Twist
- Premium Pro ÚJ
- Premium Plus
- Projecta
- Kádaparavánok
- Toldóprofilok
- Zuhanytálcák
- Szifonok
- Zuhanyfolyókák
- Burkolható zuhanytálcák
- Márkaszervez

Nes
DWS I

192.800 Ft-tól



Nyílójajtó	X	B	C	D	H
DWS I 100	980-1010	596	317-332	596	2000
DWS I 110	1080-1110	696	317-332	696	2000
DWS I 120	1180-1210	696	417-432	696	2000
DWS I 130	1280-1310	696	517-532	696	2000
DWS I 140	1380-1410	796	517-532	796	2000

ZUHANYAJTÓK

Modell	Szélessége (X)	Magasság (H)	Átlátszó üveggel	HUF listaár
DWS I 100 B	980-1010	2000	10028100-01-01L	192 800
DWS I 100 J	980-1100	2000	10028100-01-01R	192 800
DWS I 110 B	1080-1110	2000	10028110-01-01L	199 900
DWS I 110 J	1080-1110	2000	10028110-01-01R	199 900
DWS I 120 B	1180-1210	2000	10028120-01-01L	208 000
DWS I 120 J	1180-1210	2000	10028120-01-01R	208 000
DWS I 130 B	1280-1310	2000	10028130-01-01L	214 200
DWS I 130 J	1280-1310	2000	10028130-01-01R	214 200
DWS I 140 B	1380-1410	2000	10028140-01-01L	223 400
DWS I 140 J	1380-1410	2000	10028140-01-01R	223 400

Toldóprofil	Méret	Profilszín	Termékkód	HUF listaár
U Toldóprofil Nes 2 cm forgóprofilhoz, faliprofilhoz	20	króm	P01-276200001	19 700

AJÁNLOTT ZUHANYTÁLCÁK: Doros C/D/F, Doros Stone D/F, Argos C/D, Delos C/D, Zantos F, Teos C/F, Kios F, Paros C/D, Giaros D (222. oldaltól)

AJÁNLOTT ZUHANYFOLYÓKÁK: 248. oldaltól

Elérhető az alábbi profilszínekben:



01 Króm 54 Fekete



ÜVEG 6 mm



Easy Clean®



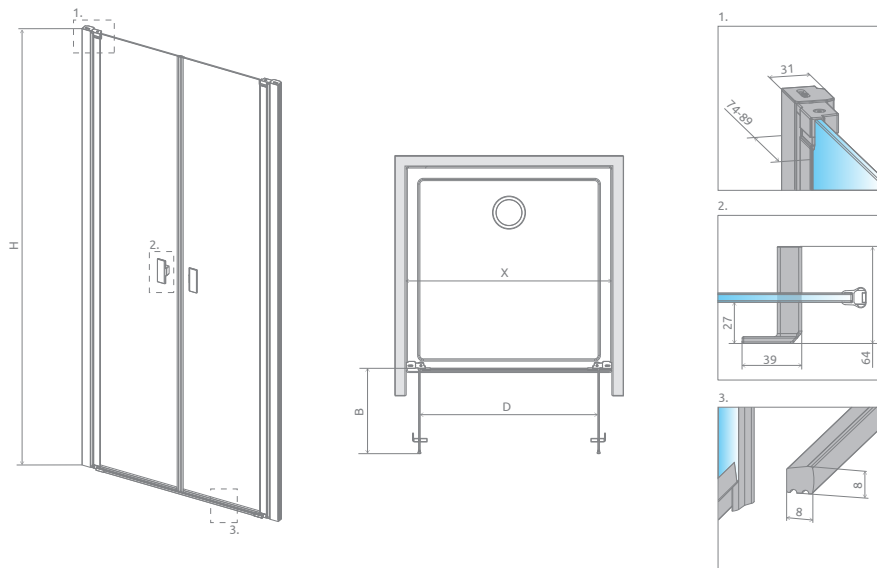
B J
balos jobbos



FELÁRAS OPC.
ÜVEG-VARIÁCIÓK



+2 cm
220. o.



Nyílójajtó	X	B	D	H
DWD I 70	680-710	273	546	2000
DWD I 80	780-810	323	646	2000
DWD I 90	880-910	373	746	2000
DWD I 100	980-1010	423	846	2000
DWD I 110	1080-1110	473	946	2000
DWD I 120	1180-1210	523	1046	2000

ZUHANYAJTÓK

Modell	Szélessége (X)	Magasság (H)	Átlátszó üveggel	HUF listaár
DWD I 70	680-710	2000	10027070-01-01	223 400
DWD I 80	780-810	2000	10027080-01-01	236 400
DWD I 90	880-910	2000	10027090-01-01	241 300
DWD I 100	980-1010	2000	10027100-01-01	244 400
DWD I 110	1080-1110	2000	10027110-01-01	253 000
DWD I 120	1180-1210	2000	10027120-01-01	258 000

Toldóprofil	Méret	Profilszín	Termékkód	HUF listaár
U Toldóprofil Nes 2 cm	20	króm	P01-276200001	19 700



223.400 Ft-tól

AJÁNLOTT ZUHANYTÁLCÁK: Rodos C, Doros C/D/F, Doros Stone C/D/F, Argos C/D, Delos C/D, Zantos F, Teos C/F, Kios C/F, Paros C/D, Giaros D (222. oldaltól)

AJÁNLOTT ZUHANYFOLYÓKÁK: 248. oldaltól



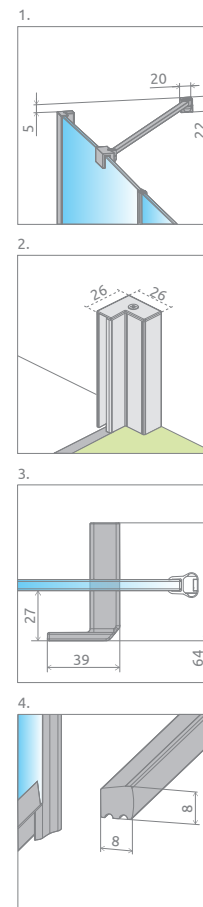
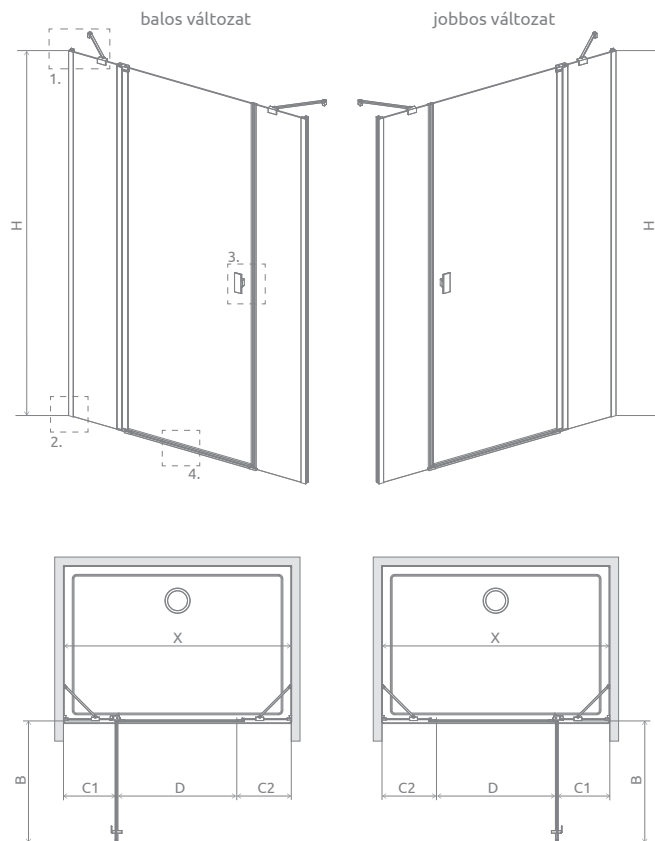
Elérhető az alábbi profilszínekben:
01 Króm 54 Fekete



- Zuhanykabin választó
- Ikonjaink
- Burkolóknak
- Egyedi zuhanykabinok
- Gravírozás
- Hypnotic
- Walk-in
- Arta
- Euphoria
- Furo
- Espera Pro Espera
- Idea
- Essenza Pro Essenza ÚJ
- Fuente New
- Nes**
- EOS
- Torrenta
- EVO
- Twist
- Premium Pro ÚJ
- Premium Plus
- Projecta
- Kádaparavánok
- Toldóprofilok
- Zuhanytálcák
- Szifonok
- Zuhanyfolyókák
- Burkolható zuhanytálcák
- Márkaszervez

Nes
DWJS

205.000 Ft-tól



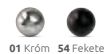
Nyílójájtó	X	B	C1	C2	D	H
DWJS 120	1180-1210	596	286-301	274-289	596	2000
DWJS 130	1280-1310	696	286-301	274-289	696	2000
DWJS 140	1380-1410	796	286-301	274-289	796	2000

ZUHANYAJTÓK

Modell	Szélessége (X)	Magasság (H)	Átlátszó üveggel	HUF listaár
DWJS 120 B	1180-1210	2000	10038120-01-01L	205 000
DWJS 120 J	1180-1210	2000	10038120-01-01R	205 000
DWJS 130 B	1280-1310	2000	10038130-01-01L	210 000
DWJS 130 J	1280-1310	2000	10038130-01-01R	210 000
DWJS 140 B	1380-1410	2000	10038140-01-01L	219 000
DWJS 140 J	1380-1410	2000	10038140-01-01R	219 000

Toldóprofil	Méret	Profilszín	Termékkód	HUF listaár
U Toldóprofil Nes 2 cm	20	króm	P01-276200001	19 700

Elérhető az alábbi profilszínekben:



01 Króm 54 Fekete



ÜVEG 6 mm



Easy Clean®



B J
balos jobbos



FELÁRAS OPC



ÜVEG-VARIÁCIÓK



+2 cm
220. o.



Lézergravírozás – Üvegre visszük álmaid!

Engedje szabadjára gondolatait, és
valósítsa meg velünk elképzelését.

» Részletek a 20. oldalon



Zuhanykabin
választó

Ikonjaink

Burkolóknak

Egyedi
zuhanykabinok

Gravírozás

Hypnotic

Walk-in

Arta

Euphoria

Furo

Espera Pro
Espera

Idea

Eszenza Pro
Eszenza

ÚJ

Fuente New

Nes

EOS

Torrenta

EVO

Twist

Premium
Pro

ÚJ

Premium Plus

Projecta

Kádparavánok

Toldóprofilok

Zuhanytálcák

Szifonok

Zuhanyfolyókák

Burkolható
zuhanytálcák

Márkaszerviz

EOS

A legnagyobb szabadság. Az EOS speciális profilzsánérjaival a zuhanyajtó kifelé és befelé a legnagyobb méretben nyitható, így egy kisebb fürdőszobában sem kell kompromisszumot kötni a térrel.



Nagy stabilitást biztosító tartórudak



6 mm vastag edzett biztonsági üveg



Az emelőmechanika közel 180 fokos mozgást tesz lehetővé



Precíz vízzárást biztosító emelőmechanikás oldalprofil az üveg teljes hosszában



Praktikus és elegáns króm fogantyúk gumi ütközővel.

VÁLASZTHATÓ ÜVEGTÍPUS



01 Átlátszó

VÁLASZTHATÓ PROFILSZÍN



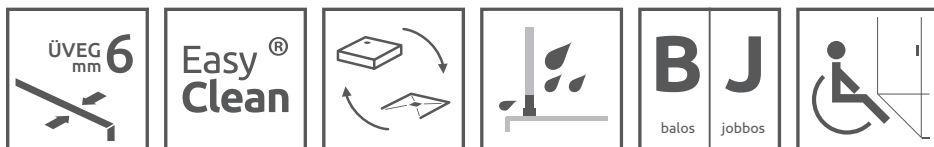
01 Króm

Profiljaink kellően ellenállóak a korrózióval szemben.

TÖBB PONTON MEGÚJÍTOTTUK AZ EOS MODELLEKET!

- Megújult króm küszöb és alsó vízvetők.
- Kecsesebb fali profilok (EOS)
- Gumi ütközővel ellátott ergonomikus fém fogantyúk.
- Megerősített és elegáns felső üvegmegfogók

ALAPTULAJDONSÁGOK (ikonmagyarázat: 7. oldal)



FELÁRRAL RENDELHETŐK (ikonmagyarázat: 7. oldal)



UltraClear üveg a PDD modelleknél nem elérhető.



EOS

Zuhanykabin
választó

Ikonjaink

Burkolóknak

Egyedi
zuhanykabinok

Gravírozás

Hypnotic

Walk-in

Arta

Euphoria

Furo

Espera Pro
Espera

Idea

Essenza Pro
Essenza

ÚJ

Fuenta New

Nes

EOS

Torrenta

EVO

Twist

Premium
Pro

ÚJ

Premium Plus

Projecta

Kádparavánok

Toldóprofilok

Zuhanytálcák

Szifonok

Zuhanyfolyókák

Burkolható
zuhanytálcák

Márkaszerviz

EOS
PDD I

305.900 Ft-tól

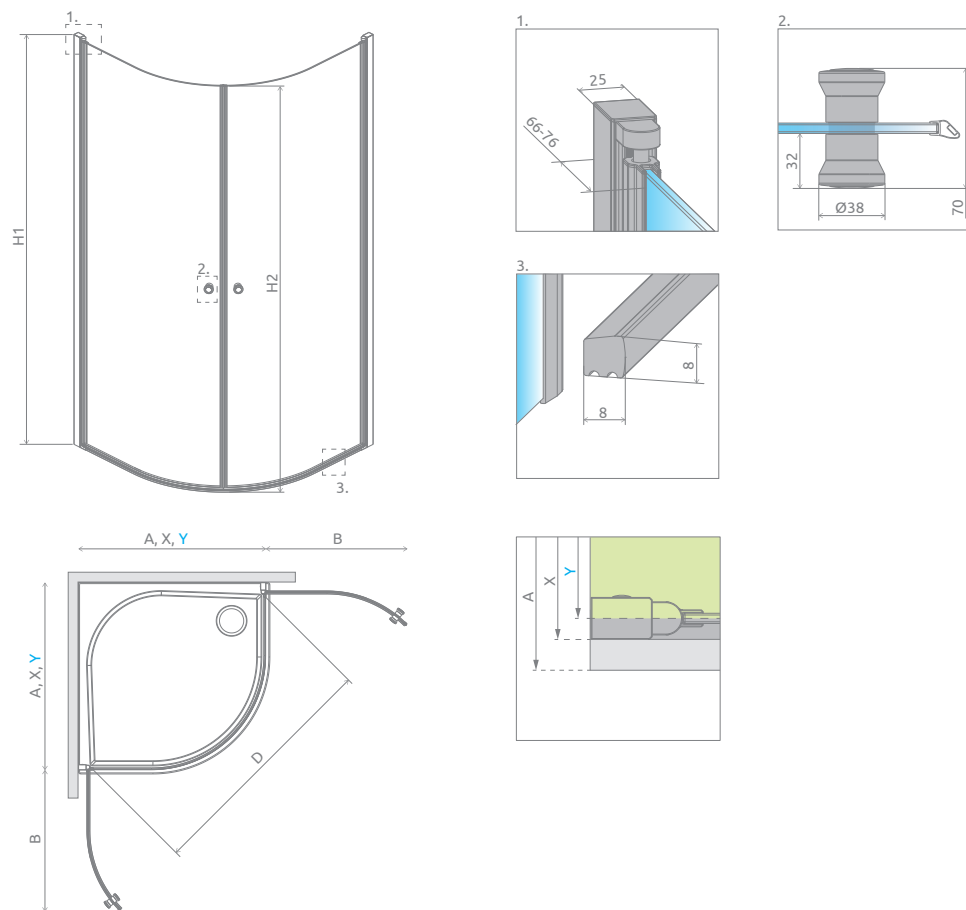
AJÁNLOTT ZUHANYTÁLCÁK: Doros A, Doros Stone A, Delos A, Patmos A, Rodos A, Argos A, Laros A, Zantos A, Paros A, Giaros A (222. oldaltól)

AJÁNLOTT ZUHANYFOLYÓKÁK: 248. oldaltól

Elérhető az alábbi profilszínben:



01 Króm

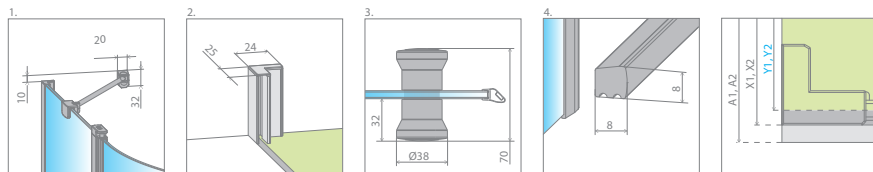
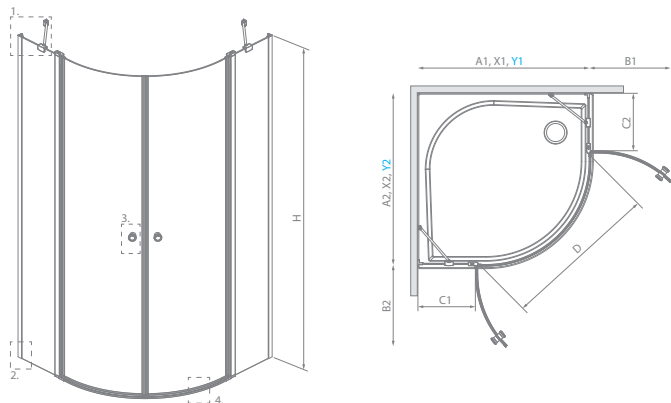


Zuhanykabin	A	X	Y	B	D	H1	H2
PDD I 80×80	800	780-790	768-778	565	1007	1970	1950
PDD I 90×90	900	880-890	868-878	665	1148	1970	1950

NYÍLÓAJTÓS ZUHANYKABINOK

Modell	Tálca szélessége (A)	Üvegpanel mérete (Y)	H	Átlátszó üveggel	HUF listaár
PDD I 80x80	800×800	768-778	1 970	137613-01-01	305 900
PDD I 90x90	900×900	868-878	1 970	137603-01-01	320 200

Toldóprofil	Méret	Profilszín	Termékkód	HUF listaár
U Toldóprofil Eos 2 cm (1970 mm)	20	króm	P01-137197001	33 900



Zuhanykabin	A1	A2	X1	X2	Y1	Y2	B1	B2	C1	C2	D	H
PDD II 80B×80J	800	800	775-790	775-790	770-785	770-785	425	425	190-205	190-205	798	1950
PDD II 80B×90J	800	900	775-790	875-890	770-785	870-885	425	425	190-205	290-305	798	1950
PDD II 80B×100J	800	1000	775-790	975-990	770-785	970-985	425	425	190-205	390-405	798	1950
PDD II 90B×80J	900	800	875-890	775-790	870-885	770-785	425	425	290-305	190-205	798	1950
PDD II 90B×90J	900	900	875-890	875-890	870-885	870-885	425	425	290-305	290-305	798	1950
PDD II 90B×100J	900	1000	875-890	975-990	870-885	970-985	425	425	290-305	390-405	798	1950
PDD II 100B×80J	1000	800	975-990	775-790	970-985	770-785	425	425	390-405	190-205	798	1950
PDD II 100B×90J	1000	900	975-990	875-890	970-985	870-885	425	425	390-405	290-305	798	1950
PDD II 100B×100J	1000	1000	975-990	975-990	970-985	970-985	425	425	390-405	390-405	798	1950

ZUHANYKABIN BALOS AJTÓK

Modell	Tálca szélesség (A1)	Üvegponal mérete (Y1)	Magasság (H)	Átlátszó üveggel	HUF listaár
PDD II 80 B	800	770-785	1950	13799470-01L	147 900
PDD II 90 B	900	870-885	1950	13799471-01L	157 200
PDD II 100 B	1000	970-985	1950	13799472-01L	167 200

ZUHANYKABIN JOBBOS AJTÓK

Modell	Tálca szélesség (A2)	Üvegponal mérete (Y2)	Magasság (H)	Átlátszó üveggel	HUF listaár
PDD II 80 J	800	770-785	1950	13799470-01R	147 900
PDD II 90 J	900	870-885	1950	13799471-01R	157 200
PDD II 100 J	1000	970-985	1950	13799472-01R	167 200

Toldóprofil	Méret	Profilszín	Termékkód	HUF listaár
U Toldóprofil Eos, 2 cm (1950 mm)	20	króm	P01-284195001	32 400



Az EOS PDD II zuhanykabin 2 elemből áll: jobbos és balos ajtó. A zuhanykabin rendelésekor 2 termékkódot kell megadni. (Példa: 1 db PDD II 90B + 1 db PDD II 90J = 90x90-es zuhanykabin)

AJÁNLOTT ZUHANYTÁLCÁK: Doros A, Doros Stone A, Delos A/E, Patmos A/E, Tasos E, Laros E, Rodos A, Argos A, Paros A, Giaros A (222. oldaltól)

AJÁNLOTT ZUHANYFOLYÓKÁK: 248. oldaltól



Elérhető az alábbi profilszínekben:



01 Króm



FELÁRS O/E/C



- Zuhanykabin választó
- Ikonjaink
- Burkolóknak
- Egyedi zuhanykabinok
- Gravírozás
- Hypnotic
- Walk-in
- Arta
- Euphoria
- Furo
- Espera Pro Espera
- Idea
- Essenza Pro Essenza ÚJ
- Fuente New
- Nes
- EOS**
- Torrenta
- EVO
- Twist
- Premium Pro ÚJ
- Premium Plus
- Projecta
- Kádaparavánok
- Toldóprofilok
- Zuhanytálcák
- Szifonok
- Zuhanyfolyókák
- Burkolható zuhanytálcák
- Márkaszervez

EOS
KDD I

261.900 Ft-tól

AJÁNLOTT ZUHANYTÁLCÁK: Doros Stone C, Delos C, Rodos C, Doros C, Argos C, Zantos C, Paros C, Giaros C, Teos C, Kios C (222. oldaltól)

AJÁNLOTT ZUHANYFOLYÓKÁK: 248. oldaltól

Elérhető az alábbi profilszínben:



01 króm



ÜVEG
6
mm



Easy
Clean



FELÁRASÓPC



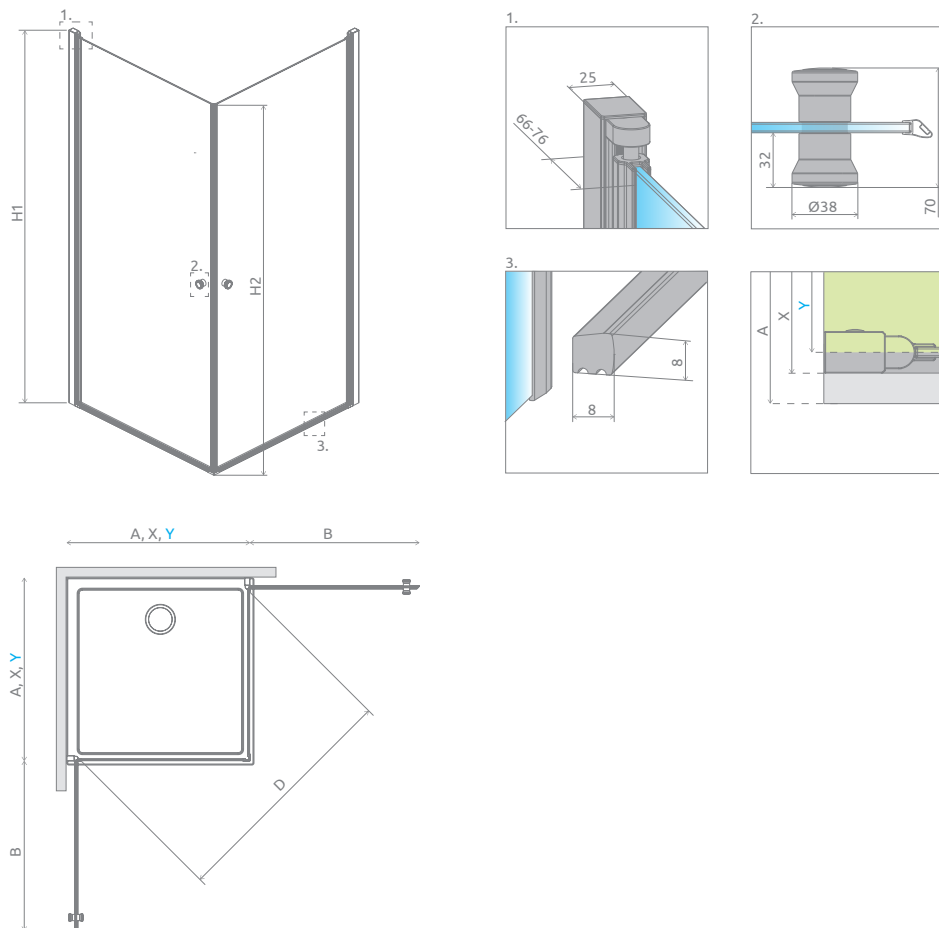
UltraClear



ÜVEG-
VARIÁCIÓK



+2 cm
220.g

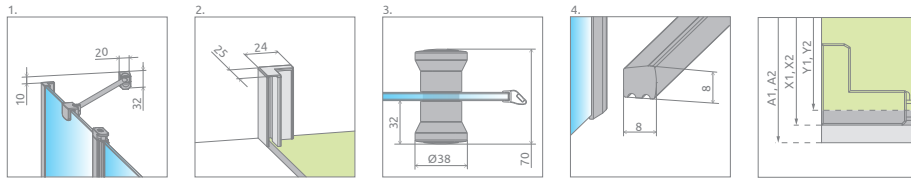
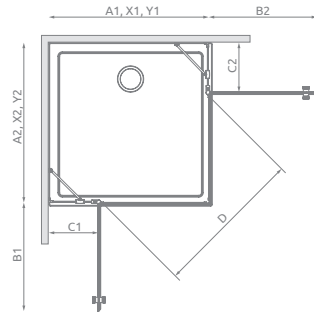
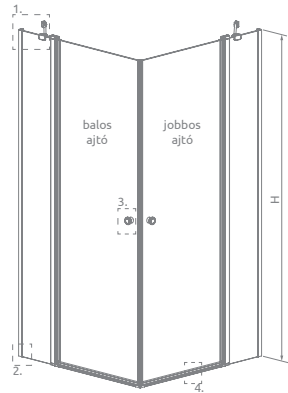


Zuhanykabin	A1	X1	Y1	B	D	H1	H2
KDD I 80x80	800	780-790	768-778	715	1004	1970	1950
KDD I 90x90	900	880-890	868-878	815	1136	1970	1950
KDD I 100x100	1000	980-990	968-978	915	1287	1970	1950

NYÍLÓAJTÓS ZUHANYKABINOK

Modell	Tálca szélessége (A1)	Üvegvonall mérete (Y1)	H	Átlátszó üveggel	HUF listaár
KDD I 80x80	800x800	768-778	1970	137213-01-01	261 900
KDD I 90x90	900x900	868-878	1970	137203-01-01	276 000
KDD I 100x100	1000x1000	968-978	1970	137223-01-01	295 000

Toldóprofil	Méret	Profilszín	Termékkód	HUF listaár
U Toldóprofil Eos 2 cm (1970 mm)	20	króm	P01-137197001	33 900



Zuhanykabin	A1	A2	X1	X2	Y1	Y2	B1	B2	C1	C2	D	H
KDD II 80B×80J	800	800	775-790	775-790	770-785	770-785	498	498	268-283	268-283	690	1950
KDD II 80B×90J	800	900	775-790	775-790	770-785	870-885	498	598	268-283	268-283	763	1950
KDD II 80B×100J	800	1000	775-790	975-990	770-785	970-985	498	698	268-283	268-283	842	1950
KDD II 90B×80J	900	800	875-890	775-790	870-885	770-785	598	498	268-283	268-283	763	1950
KDD II 90B×90J	900	900	875-890	875-890	870-885	870-885	598	598	268-283	268-283	830	1950
KDD II 90B×100J	900	1000	875-890	975-990	870-885	970-985	598	698	268-283	268-283	903	1950
KDD II 100B×80J	1000	800	975-990	775-790	970-985	770-785	698	498	268-283	268-283	842	1950
KDD II 100B×90J	1000	900	975-990	875-890	970-985	870-885	698	598	268-283	268-283	903	1950
KDD II 100B×100J	1000	1000	975-990	975-990	970-985	970-985	698	698	268-283	268-283	972	1950

ZUHANYKABIN BALOS AJTÓK

Modell	Tálca szélesség (A1)	Üvegponal mérete (Y1)	Magasság (H)	Átlátszó üveggel	HUF listaár
KDD II 80 B	800	770-785	1950	13799460-01L	139 700
KDD II 90 B	900	870-885	1950	13799461-01L	146 900
KDD II 100 B	1000	970-985	1950	13799462-01L	157 200

ZUHANYKABIN JOBBOS AJTÓK

Modell	Tálca szélesség (A2)	Üvegponal mérete (Y2)	Magasság (H)	Átlátszó üveggel	HUF listaár
KDD II 80 J	800	770-785	1950	13799460-01R	139 700
KDD II 90 J	900	870-885	1950	13799461-01R	146 900
KDD II 100 J	1000	970-985	1950	13799462-01R	157 200

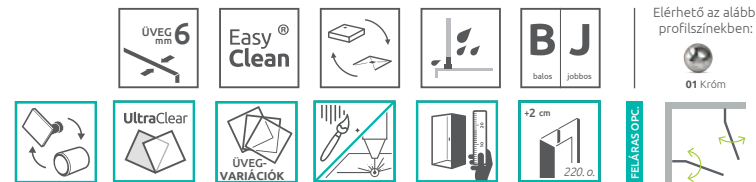
Toldóprofil	Méret	Profilszín	Termékkód	HUF listaár
U Toldóprofil Eos, 2 cm (1950 mm)	20	króm	P01-284195001	32 400



Az EOS KDD II zuhanykabin 2 elemből áll: jobbos és balos ajtó. A kabin rendelésekor 2 termékkódot kell megadni. (Példa: 1 db KDD II 90B + 1 db KDD II 90J = 90x90-es zuhanykabin)

AJÁNLOTT ZUHANYTÁLCÁK: Delos C, Rodos C, Doros C/D/F, Doros Stone C/D/F, Argos C/D, Laros D, Zantos C/F, Paros C/D, Giaros C/D, Teos C/F, Kios C/F (222. oldaltól)

AJÁNLOTT ZUHANYFOLYÓKÁK: 248. oldaltól



Zuhanykabin választó

Ikonjaink

Burkolóknak

Egyedi zuhanykabinok

Gravírozás

Hypnotic

Walk-in

Arta

Euphoria

Furo

Espera Pro
Espera

Idea

Essenza Pro
Essenza **ÚJ**

Fuente New

Nes

EOS

Torrenta

EVO

Twist

Premium Pro **ÚJ**

Premium Plus

Projecta

Kádaparavánok

Toldóprofilok

Zuhanytálcák

Szifonok

Zuhanyfolyókák

Burkolható zuhanytálcák

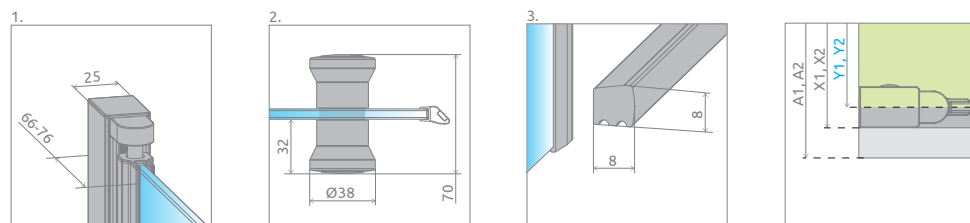
Márkaszervez

EOS KDD-B



Kiegészítő fogantyú.
Minden csuklós
ajtóhoz ajánljunk.
Részletek
a 13. oldalon.

354.900 Ft-tól



Zuhanykabin	A1	A2	X1	X2	Y1	Y2	B1	B2	H1	H2
KDD-B 80B×80J	800	800	780-790	780-790	768-778	768-778	383	383	1970	1950
KDD-B 80B×90J	800	900	780-790	880-890	768-778	868-878	383	433	1970	1950
KDD-B 80B×100J	800	1000	780-790	980-990	768-778	968-978	383	483	1970	1950
KDD-B 90B×80J	900	800	880-890	780-790	868-878	768-778	433	383	1970	1950
KDD-B 90B×90J	900	900	880-890	880-890	868-878	868-878	433	433	1970	1950
KDD-B 90B×100J	900	1000	880-890	980-990	868-878	968-978	433	483	1970	1950
KDD-B 100B×80J	1000	800	980-990	780-790	968-978	768-778	483	383	1970	1950
KDD-B 100B×90J	1000	900	980-990	880-890	968-978	868-878	483	433	1970	1950
KDD-B 100B×100J	1000	1000	980-990	980-990	968-978	968-978	483	483	1970	1950

AJÁNLOTT ZUHANYTÁLCÁK: Delos C, Rodos C, Doros C/D/F, Doros Stone C/D/F, Laros D, Argos C/D, Zantos C/F, Paros C/D, Giaros C/D, Teos C/F, Kios C/F (222. oldaltól)

AJÁNLOTT BURKOLHATÓ ZUHANYTÁLCÁK: 248. oldaltól

NYÍLÓAJTÓS ZUHANYKABINOK

Modell	Tálca mérete A1xA2	Üvegvonal mérete (Y1+Y2)	H	Átlátszó üveggel	HUF listaár
KDD-B 80×80	800×800	768-778 × 768-778	1970	137313-01-01	354 900
KDD-B 80B×90J	800×900	768-778 × 868-878	1970	137343-01-01L	359 000
KDD-B 80B×100J	800×1000	768-778 × 968-978	1970	137333-01-01L	364 500
KDD-B 90B×80J	900×800	868-878 × 768-778	1970	137343-01-01R	359 000
KDD-B 90B×90J	900×900	868-878 × 868-878	1970	137303-01-01	364 500
KDD-B 90B×100J	900×1000	868-878 × 968-978	1970	137353-01-01R	372 900
KDD-B 100B×80J	1000×800	968-978×768-778	1970	137333-01-01R	364 500
KDD-B 100B×90J	1000×900	968-978 × 868-878	1970	137353-01-01L	372 900
KDD-B 100×100	1000×1000	968-978 × 968-978	1970	137323-01-01	380 400

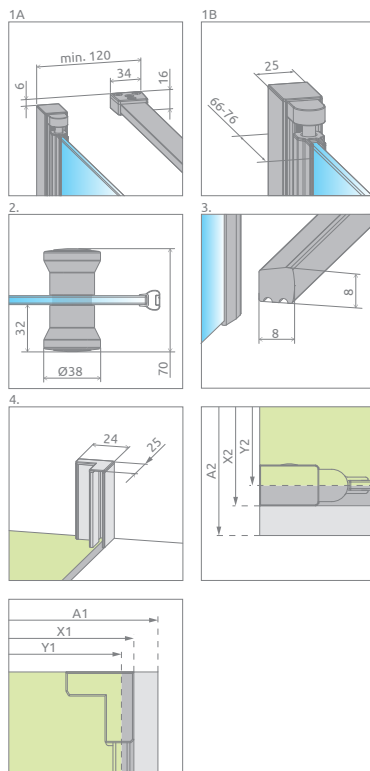
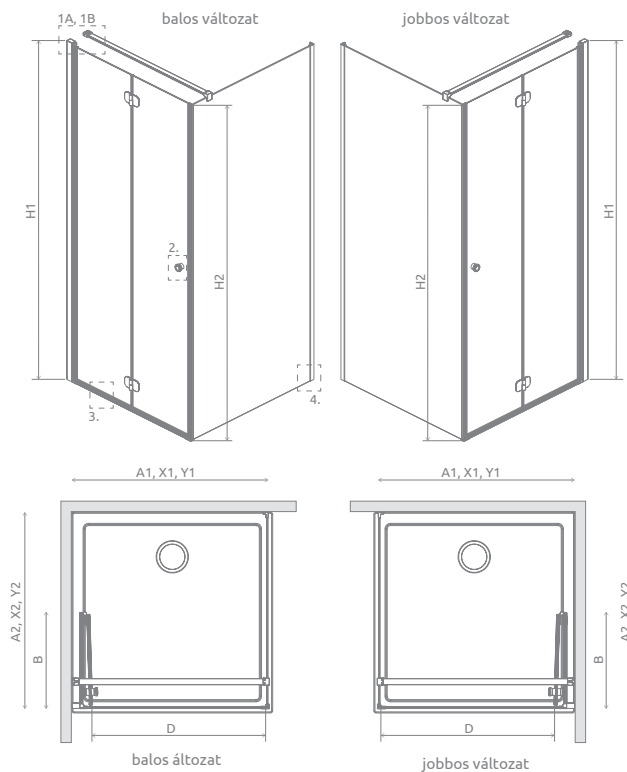
Toldóprofil	Méret	Profilszín	Termékkód	HUF listaár
U Toldóprofil Eos 2 cm (1970 mm)	20	króm	P01-137197001	33 900

Elérhető az alábbi
profilszínben:



01 Króm





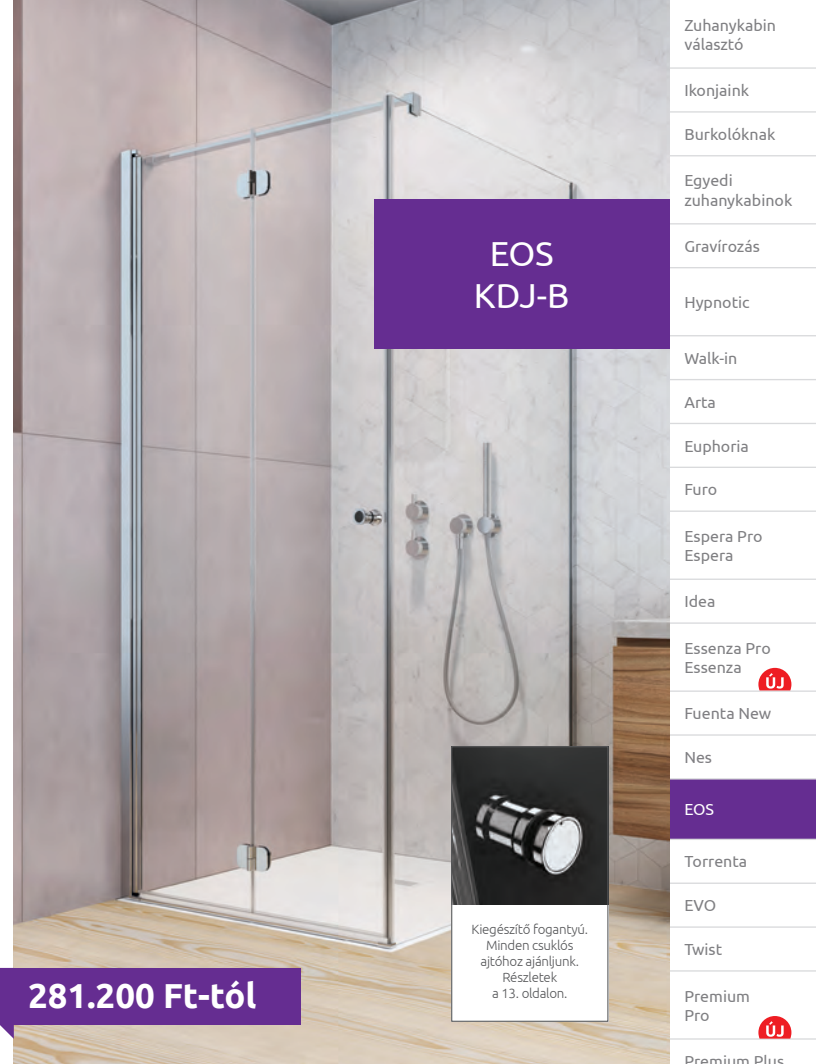
Zuhanykabin	A1	A2	X1	X2	Y1	Y2	B	D	H1	H2
KDJ-B 80×80	800	800	780-790	775-790	775-785	763-778	383	678	1970	1950
KDJ-B 80×100	800	1000	780-790	975-990	775-785	963-978	383	678	1970	1950
KDJ-B 90×90	900	900	880-890	875-890	875-885	863-878	433	778	1970	1950

NYÍLÓAJTÓS ZUHANYKABINOK

Modell	A1 x A2	Üvegvonal mérete (Y1+Y2)	H	Átlátszó üveggel	HUF listaár
KDJ-B 80 B* x80	800×800	775-785 × 763-778	1970	137413-01-01L	281 200
KDJ-B 80 J* x80	800×800	775-785 × 763-778	1970	137413-01-01R	281 200
KDJ-B 80 B* x100	800×1000	775-785 × 963-978	1970	137443-01-01L	310 200
KDJ-B 80 J* x100	800×1000	775-785 × 963-978	1970	137443-01-01R	310 200
KDJ-B 90 B* x90	900×900	875-885 × 863-878	1970	137403-01-01L	310 200
KDJ-B 90 J* x90	900×900	875-885 × 863-878	1970	137403-01-01R	310 200

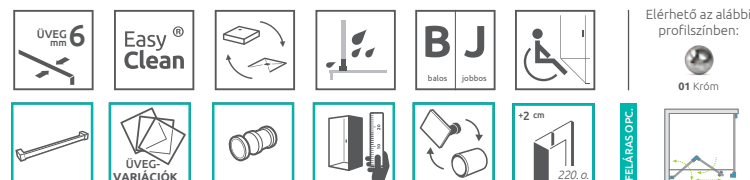
* Ajtó méretei, A1xA2 = Tálca szélessége, H = Magasság

Toldóprofil	Méret	Profilszín	Termékkód	HUF listaár
U Toldóprofil Eos 2 cm (1970 mm) forgóprofilhoz	20	króm	P01-137197001	33 900
U Toldóprofil Eos, 2 cm (1950 mm) oldalfalhoz	20	króm	P01-284195001	32 400



AJÁNLOTT ZUHANYTÁLCÁK: Delos C, Rodos C, Doros C/D/F, Doros Stone C/D/F, Laros D, Argos C/D, Zantos C/F, Paros C/D, Giaros C/D, Teos C/F, Kios C/F (222 oldaltól)

AJÁNLOTT ZUHANYFOLYÓKÁK: 248. oldaltól



Zuhanykabin választó
Ikonjaink
Burkolóknak
Egyedi zuhanykabinok
Gravírozás
Hypnotic
Walk-in
Arta
Euphoria
Furo
Espera Pro Espera
Idea
Essenza Pro Essenza ÚJ
Fuente New
Nes
EOS
Torrenta
EVO
Twist
Premium Pro ÚJ
Premium Plus
Projecta
Kádaparavánok
Toldóprofilok
Zuhanytálcák
Szifonok
Zuhanyfolyókák
Burkolható zuhanytálcák
Márkaszevitz

EOS
KDJ I



231.300 Ft-tól

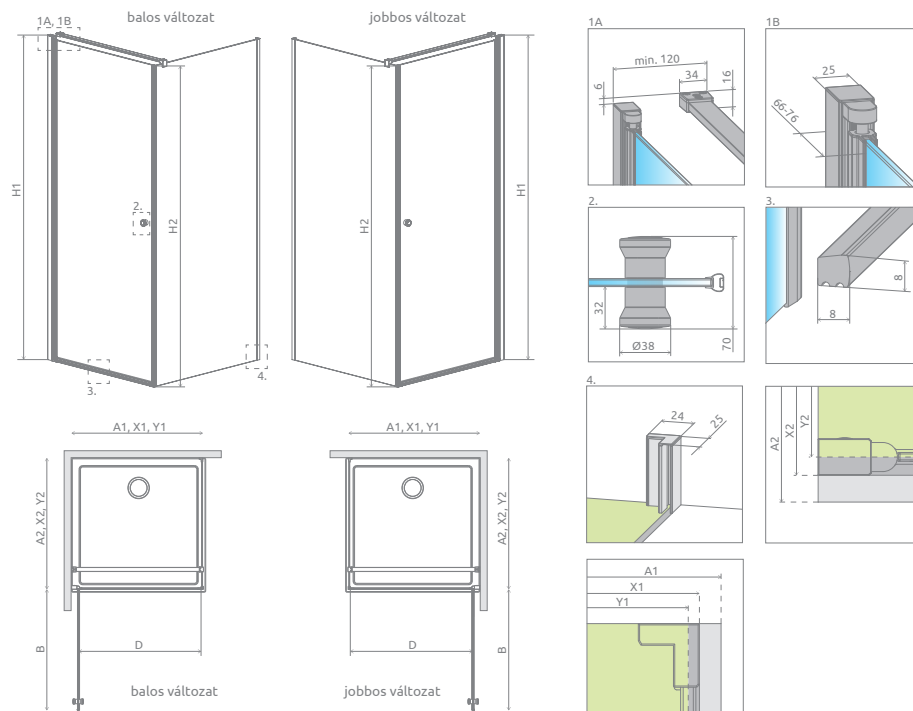
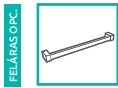
AJÁNLOTT ZUHANYTÁLCÁK: Delos C, Rodos C, Doros C/D/F, Doros Stone C/D/F, Argos C/D, Laros D, Zantos C/F, Paros C/D, Giaros C/D, Teos C/F, Kios C/F (222. oldaltól)

AJÁNLOTT ZUHANYFOLYÓKÁK: 248. oldaltól

Elérhető az alábbi profilszínben:



01 Króm



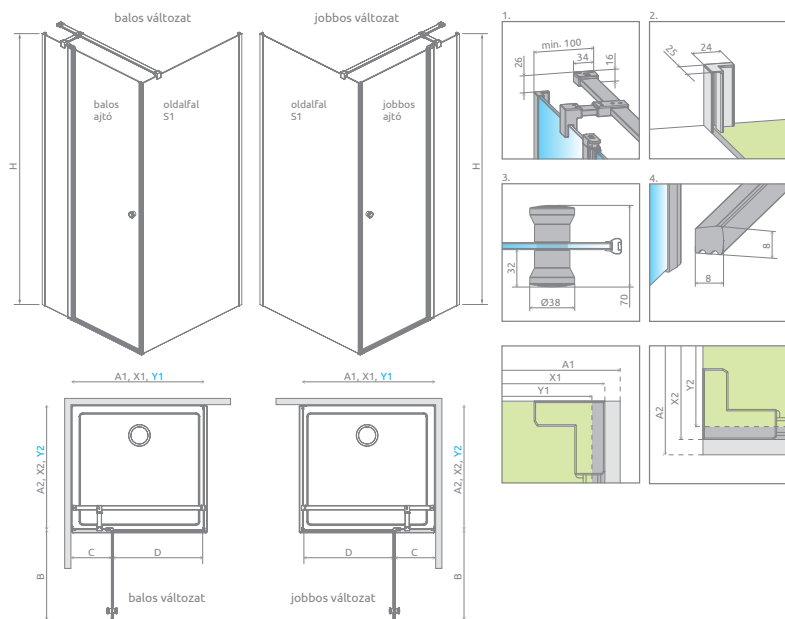
Zuhanykabin	A1	A2	X1	X2	Y1	Y2	B	D	H1	H2
KDJ I 80×80	800	800	780-790	775-790	775-785	763-778	710	715	1970	1950
KDJ I 80×100	800	1000	780-790	975-990	775-785	963-978	710	715	1970	1950
KDJ I 90×90	900	900	880-890	875-890	875-885	863-878	810	815	1970	1950
KDJ I 90×100	900	1000	880-890	975-990	875-885	963-978	810	815	1970	1950
KDJ I 100×100	1000	1000	980-990	975-990	975-985	963-978	910	915	1970	1950

NYÍLÓAJTÓS ZUHANYKABINOK

Modell	Tálca szélessége (A1xA2)	Üvegpanel mérete (Y1+Y2)	H	Átlátszó üveggel	HUF listaár
KDJ I 80 B*×80	800×800	775-785 × 763-778	1970	137513-01-01L	231 300
KDJ I 80 J*×80	800×800	775-785 × 763-778	1970	137513-01-01R	231 300
KDJ I 80 B*×100	800×1000	775-785 × 963-978	1970	137543-01-01L	247 000
KDJ I 80 J*×100	800×1000	775-785 × 963-978	1970	137543-01-01R	247 000
KDJ I 90 B*×90	900×900	875-885 × 863-878	1970	137503-01-01L	246 000
KDJ I 90 J*×90	900×900	875-885 × 863-878	1970	137503-01-01R	246 000
KDJ I 90 B*×100	900×1000	875-885 × 963-978	1970	137533-01-01L	258 900
KDJ I 90 J*×100	900×1000	875-885 × 963-978	1970	137533-01-01R	258 900
KDJ I 100 B*×100	1000×1000	975-985 × 963-978	1970	137523-01-01L	263 200
KDJ I 100 J*×100	1000×1000	975-985 × 963-978	1970	137523-01-01R	263 200

*Ajtó méretei, H = Magasság

Toldóprofil	Méret	Profilszín	Termékkód	HUF listaár
U Toldóprofil Eos 2 cm (1970 mm) forgóprofilhoz	20	króm	P01-137197001	33 900
U Toldóprofil Eos, 2 cm (1950 mm) oldalfalhoz	20	króm	P01-284195001	32 400



Nyílóajtó	A1	X1	Y1	B	C	D	H	Nyílóajtó	A2	X2	Y2
KDJ II 80	800	775-790	770-785	495	260-275	490	1950	S1 70	700	675-690	670-685
KDJ II 90	900	875-890	870-885	595	260-275	590	1950	S1 75	750	725-740	720-735
KDJ II 100	1000	975-990	970-985	695	260-275	690	1950	S1 80	800	775-790	770-785
KDJ II 110	1100	1075-1090	1070-1085	695	360-375	690	1950	S1 90	900	875-890	870-885
KDJ II 120	1200	1175-1190	1170-1185	795	360-375	790	1950	S1 100	1000	975-990	970-985

ZUHANYKABIN NYÍLÓAJTÓK

Modell	Tálca szélesség (A1)	Üvegpanel mérete (Y1)	Magasság (H)	Átlátszó üveggel	HUF listaár
KDJ II 80 B	800	770-785	1950	13799420-01L	170 600
KDJ II 80 J	800	770-785	1950	13799420-01R	170 600
KDJ II 90 B	900	870-885	1950	13799421-01L	177 500
KDJ II 90 J	900	870-885	1950	13799421-01R	177 500
KDJ II 100 B	1000	970-985	1950	13799422-01L	186 600
KDJ II 100 J	1000	970-985	1950	13799422-01R	186 600
KDJ II 110 B	1100	1070-1085	1950	13799423-01L	191 400
KDJ II 110 J	1100	1070-1085	1950	13799423-01R	191 400
KDJ II 120 B	1200	1170-1185	1950	13799424-01L	196 600
KDJ II 120 J	1200	1170-1185	1950	13799424-01R	196 600

ZUHANYKABIN OLDALFALAK

Modell	Tálca szélesség (A2)	Üvegpanel mérete (Y2)	Magasság (H)	Átlátszó üveggel	HUF listaár
S1 70	700	670-685	1950	13799408-01	78 200
S1 75	750	720-735	1950	13799409-01	83 200
S1 80	800	770-785	1950	13799410-01	87 800
S1 90	900	870-885	1950	13799411-01	92 700
S1 100	1000	970-985	1950	13799412-01	97 200

Toldóprofil	Méret	Profilszín	Termékkód	HUF listaár
U Toldóprofil Eos, 2 cm (1950 mm)	20	króm	P01-284195001	32 400

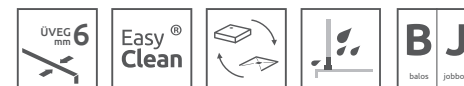


248.800 Ft-tól

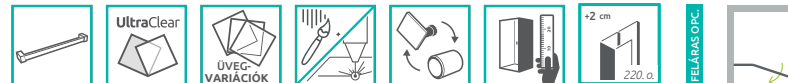
Az EOS KDJ II zuhanykabin 2 elemből áll: ajtó és oldalfal. A kabin rendelésekor 2 termékódot kell megadni. (Példa: 1 db KDJ II 90B + 1 db S1 90 = 90x90-es balos zuhanykabin)

AJÁNLOTT ZUHANYTÁLCÁK: Delos C/D, Rodos C, Doros C/D/F, Doros Stone C/D/F, Argos C/D, Laros D, Zantos C/F, Paros C/D, Giaros C/D, Milos C/F (222. oldaltól)

AJÁNLOTT ZUHANYFOLYÓKÁK: 248. oldaltól



Elérhető az alábbi profilszínekben:
01 Króm



- Zuhanykabin választó
- Ikonjaink
- Burkolóknak
- Egyedi zuhanykabinok
- Gravírozás
- Hypnotic
- Walk-in
- Arta
- Euphoria
- Furo
- Espera Pro Espera
- Idea
- Essenza Pro Essenza **ÚJ**
- Fuente New
- Nes
- EOS**
- Torrenta
- EVO
- Twist
- Premium Pro **ÚJ**
- Premium Plus
- Projecta
- Kádaparavánok
- Toldóprofilok
- Zuhanytálcák
- Szifonok
- Zuhanyfolyókák
- Burkolható zuhanytálcák
- Márkaszervez

EOS
KDS I

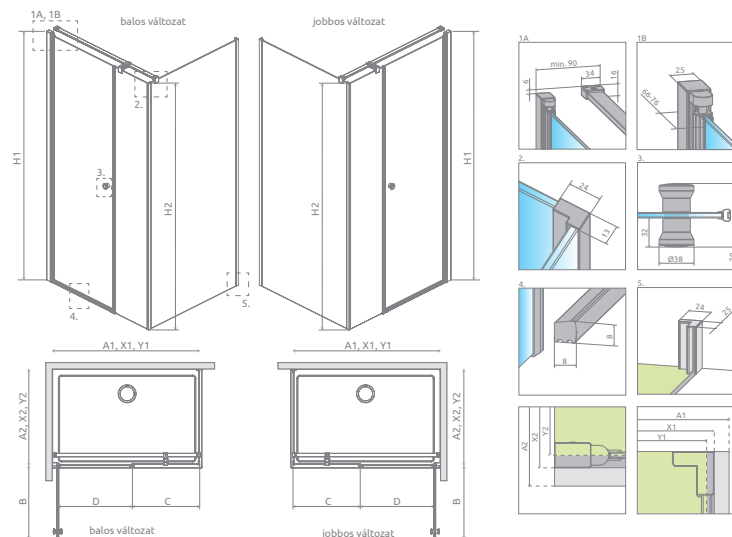
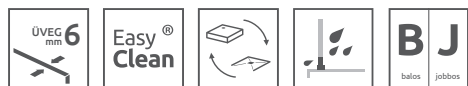


256.500 Ft-tól

AJÁNLOTT ZUHANYTÁLCÁK: Doros D/F, Doros Stone D/F, Laros D, Argos D, Teos F, Kios F, Zantos F, Paros D, Giaros D (222. oldaltól)

AJÁNLOTT ZUHANYFOLYÓKÁK: 248. oldaltól

Elérhető az alábbi profilszínben:
01 króm



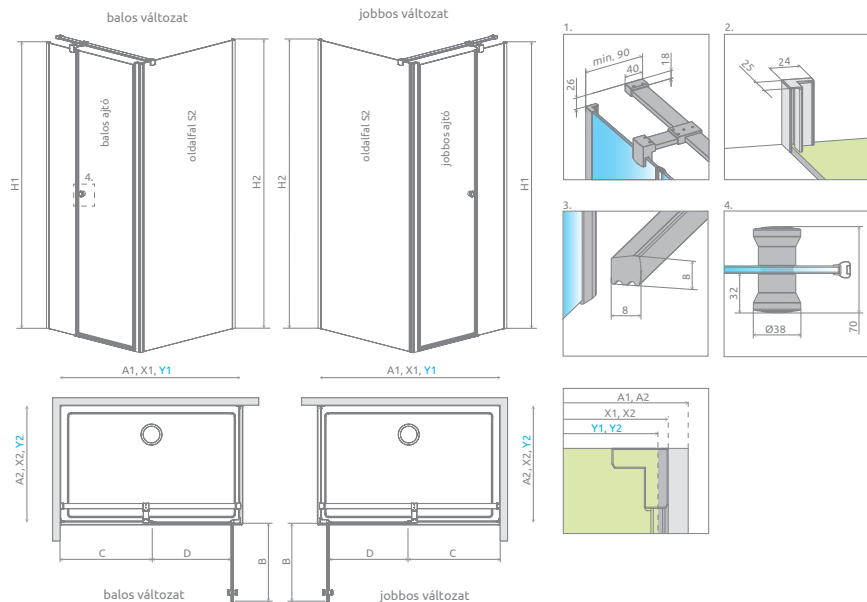
Zuhanykabin	A1	A2	X1	X2	Y1	Y2	B	C	D	H1	H2
KDS I 100x80	1000	800	980-990	775-790	975-985	763-778	586	336	592	1970	1950
KDS I 100x90	1000	900	980-990	875-890	975-985	863-878	586	336	592	1970	1950
KDS I 100x100	1000	1000	980-990	975-990	975-985	963-978	586	336	592	1970	1950
KDS I 120x80	1200	800	1180-1190	775-790	1175-1185	763-778	686	436	692	1970	1950
KDS I 120x90	1200	900	1180-1190	875-890	1175-1185	863-878	686	436	692	1970	1950
KDS I 120x100	1200	1000	1180-1190	975-990	1175-1185	963-978	686	436	692	1970	1950
KDS I 140x80	1400	800	1380-1390	775-790	1375-1385	763-778	686	636	692	1970	1950
KDS I 140x90	1400	900	1380-1390	875-890	1375-1385	863-878	686	636	692	1970	1950
KDS I 140x100	1400	1000	1380-1390	975-990	1375-1385	963-978	686	636	692	1970	1950

NYÍLÓAJTÓS ZUHANYKABINOK

Modell	A1xA2	Üvegvonala mérete (Y1+Y2)	H	Átlátszó üveggel	HUF listaár
KDS I 100 B*x80	1000x800	975-985 x 763-778	1970	137550-01-01L	256 500
KDS I 100 J*x80	1000x800	975-985 x 763-778	1970	137550-01-01R	256 500
KDS I 100 B*x90	1000x900	975-985 x 863-878	1970	137551-01-01L	260 800
KDS I 100 J*x90	1000x900	975-985 x 863-878	1970	137551-01-01R	260 800
KDS I 100 B*x100	1000x1000	975-985 x 963-978	1970	137552-01-01L	267 400
KDS I 100 J*x100	1000x1000	975-985 x 963-978	1970	137552-01-01R	267 400
KDS I 120 B*x80	1200x800	1175-1185 x 763-778	1970	137553-01-01L	263 000
KDS I 120 J*x80	1200x800	1175-1185 x 763-778	1970	137553-01-01R	263 000
KDS I 120 B*x90	1200x900	1175-1185 x 863-878	1970	137554-01-01L	269 000
KDS I 120 J*x90	1200x900	1175-1185 x 863-878	1970	137554-01-01R	269 000
KDS I 120 B*x100	1200x1000	1175-1185 x 963-978	1970	137555-01-01L	278 300
KDS I 120 J*x100	1200x1000	1175-1185 x 963-978	1970	137555-01-01R	278 300
KDS I 140 B*x80	1400x800	1375-1385 x 763-778	1970	137556-01-01L	279 900
KDS I 140 J*x80	1400x800	1375-1385 x 763-778	1970	137556-01-01R	279 900
KDS I 140 B*x90	1400x900	1375-1385 x 863-878	1970	137557-01-01L	285 200
KDS I 140 J*x90	1400x900	1375-1385 x 863-878	1970	137557-01-01R	285 200
KDS I 140 B*x100	1400x1000	1375-1385 x 963-978	1970	137558-01-01L	290 700
KDS I 140 J*x100	1400x1000	1375-1385 x 963-978	1970	137558-01-01R	290 700

* Ajtó méretei, A1xA2 = Tálca szélessége, H = Magasság

Toldóprofil	Méret	Profilszín	Termékkód	HUF listaár
U Toldóprofil Eos 2 cm (1970 mm) forgóprofilhoz	20	króm	P01-137197001	33 900
U Toldóprofil Eos, 2 cm (1950 mm) oldalfalhoz	20	króm	P01-284195001	32 400



Nyílóajtó	A1	X1	Y1	B	C	D	H1	H2	Oldalfal S2	A2	X2	Y2
KDS II 90	900	875-890	870-885	528	282-297	534	1950	1970	S2 70	700	675-690	670-685
KDS II 100	1000	975-990	970-985	528	382-397	534	1950	1970	S2 75	750	725-740	720-735
KDS II 110	1100	1075-1090	1070-1085	528	482-497	534	1950	1970	S1 80	800	775-790	770-785
KDS II 120	1200	1175-1190	1170-1185	528	582-597	534	1950	1970	S2 90	900	875-890	870-885
									S2 100	1000	975-990	970-985

ZUHANYKABIN NYÍLÓAJTÓK

Modell	Tálca szélesség (A1)	Üvegpanel mérete (Y1)	Magasság (H)	Átlátszó üveggel	HUF listaár
KDS II 90 B	900	870-885	1950	13799481-01L	179 800
KDS II 90 J	900	870-885	1950	13799481-01R	179 800
KDS II 100 B	1000	970-985	1950	13799482-01L	185 800
KDS II 100 J	1000	970-985	1950	13799482-01R	185 800
KDS II 110 B	1100	1070-1085	1950	13799483-01L	189 300
KDS II 110 J	1100	1070-1085	1950	13799483-01R	189 300
KDS II 120 B	1200	1170-1185	1950	13799484-01L	194 500
KDS II 120 J	1200	1170-1185	1950	13799484-01R	194 500

ZUHANYKABIN OLDALFALAK

Modell	Tálca szélesség (A2)	Üvegpanel mérete (Y2)	Magasság (H)	Átlátszó üveggel	HUF listaár
S2 70	700	670-685	1970	13799428-01	93 900
S2 75	750	720-735	1970	13799429-01	97 000
S2 80	800	770-785	1970	13799430-01	99 000
S2 90	900	870-885	1970	13799431-01	106 000
S2 100	1000	970-985	1970	13799432-01	110 000

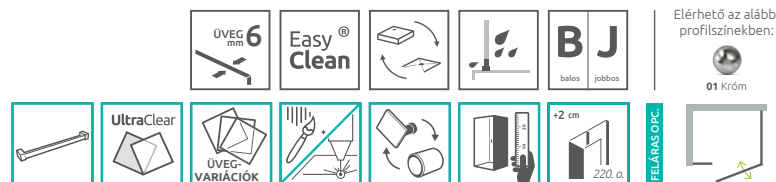
Toldóprofil	Méret	Profilszín	Termékkód	HUF listaár
U Toldóprofil Eos, 2 cm (1950 mm)	20	króm	P01-284195001	32 400



Az EOS KDS II zuhanykabin 2 elemből áll: ajtó és oldalfal. A zuhanykabin rendelésekor 2 termékkódot kell megadni. (Példa: 1 db KDS II 90B + 1 db S2 90 = 90x90-es balos zuhanykabin)

AJÁNLOTT ZUHANYTÁLCÁK: Delos C, Rodos C, Doros C/D/F, Doros Stone C/D/F, Argos C/D, Laros D, Paros C/D, Giaros C/D, Zantos C/F, Teos C/F, Kios C/F, Milos C/F (222. oldaltól)

AJÁNLOTT ZUHANYFOLYÓKÁK: 248. oldaltól



Zuhanykabin választó
Ikonjaink
Burkolóknak
Egyedi zuhanykabinok
Gravírozás
Hypnotic
Walk-in
Arta
Euphoria
Furo
Espera Pro
Espera
Idea
Essenza Pro
Essenza
Fuente New
Nes
EOS
Torrenta
EVO
Twist
Premium Pro
Premium Plus
Projecta
Kádaparavánok
Toldóprofilok
Zuhanytálcák
Szifonok
Zuhanyfolyókák
Burkolható zuhanytálcák
Márkaszev

EOS DWD+S II



305.100 Ft-tól

Az EOS DWD+S II zuhanykabin 2 elemből áll: ajtó és oldalfal. A kabin rendelésekor 2 termék-kódot kell megadni. (Példa: 1 db DWD+S II 80 + 1 db S3 80 = 80x80-as zuhanykabin)

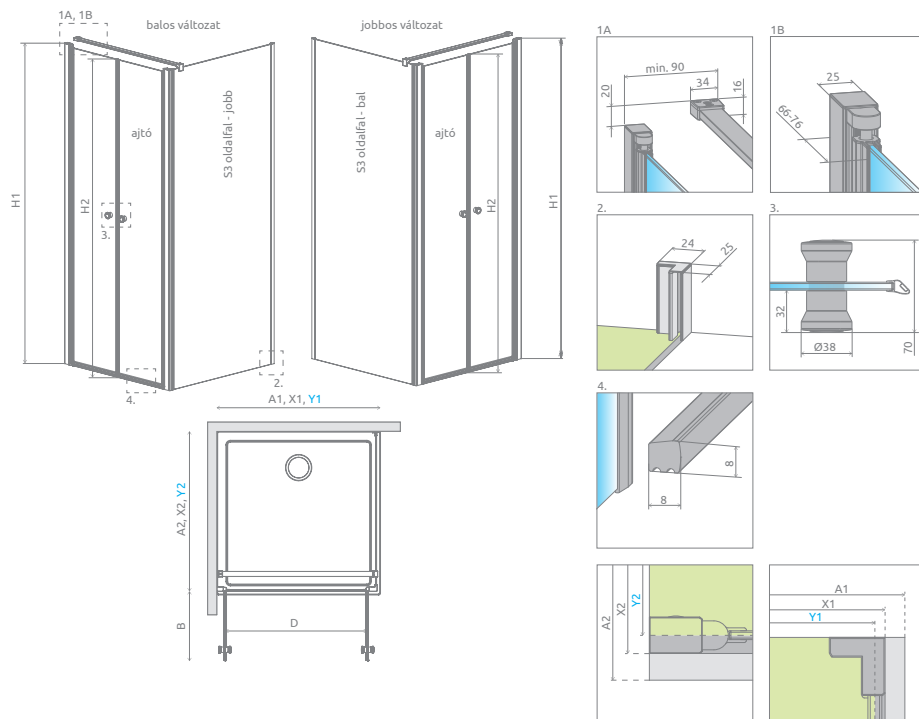
AJÁNLOTT ZUHANYTÁLCÁK: Delos C/D, Rodos C, Doros C/D/F, Doros Stone C/D/F, Argos C/D, Laros D, Zantos C/F, Paros C/D, Giaros C/D, Teos C/F, Kios C/F (222. oldaltól)

AJÁNLOTT ZUHANYFOLYÓKÁK: 248. oldaltól

Elérhető az alábbi profilszínekben:



FELÁRASÓFC



Nyílőajtó	A1	X1	Y1	B	D	H1	H2	Oldalfal S3	A2	X2	Y2
DWD+S II 80	800	780-790	775-785	333	668	1970	1950	S3 70	700	675-690	663-678
DWD+S II 90	900	880-890	875-885	383	768	1970	1950	S3 75	750	725-740	713-728
DWD+S II 100	1000	980-990	975-985	433	868	1970	1950	S3 80	800	775-790	763-778
DWD+S II 110	1100	1080-1090	1075-1085	483	968	1970	1950	S3 90	900	875-890	863-878
DWD+S II 120	1200	1180-1190	1175-1185	533	1068	1970	1950	S3 100	1000	975-990	963-978

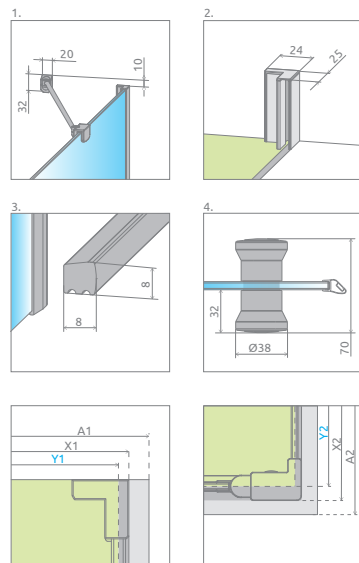
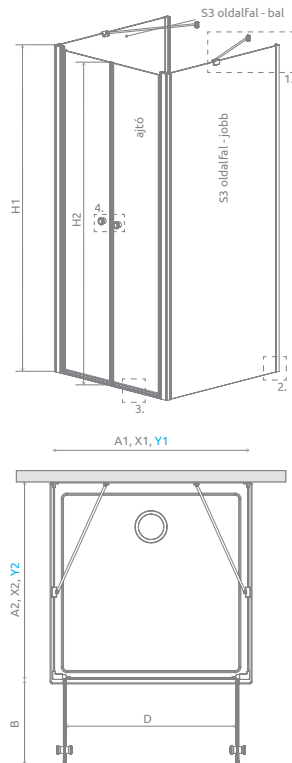
ZUHANYKABIN NYÍLÓAJTÓK

Modell	Tálca szélesség (A1)	Üvegvonall mérete (Y1)	Magasság (H)	Átlátszó üveggel	HUF listaár
DWD+S II 80	800	775-785	1970	13799490-01	211 200
DWD+S II 90	900	875-885	1970	13799491-01	215 900
DWD+S II 100	1000	975-985	1970	13799492-01	222 600
DWD+S II 110	1100	1075-1085	1970	13799493-01	227 900
DWD+S II 120	1200	1175-1185	1970	13799494-01	237 300

ZUHANYKABIN OLDALFALAK

Modell	Tálca szélesség (A2)	Üvegvonall mérete (Y2)	Magasság (H)	Átlátszó üveggel	HUF listaár
S3 70	700	663-678	1970	13799448-01	93 900
S3 75	750	713-728	1970	13799449-01	97 000
S3 80	800	763-778	1970	13799450-01	99 000
S3 90	900	863-868	1970	13799451-01	106 000
S3 100	1000	963-978	1970	13799452-01	110 000

Toldóprofil	Méret	Profilszín	Termékkód	HUF listaár
U Toldóprofil Eos 2 cm (1970 mm) forgóprofilhoz	20	króm	P01-137197001	33 900
U Toldóprofil Eos, 2 cm (1950 mm) oldalfalhoz	20	króm	P01-284195001	32 400



Nyílóajtó	A1	X1	Y1	B	D	H1	H2
DWD+2S II 80	800	775	765	326	655	1970	1950
DWD+2S II 90	900	875	865	376	755	1970	1950
DWD+2S II 100	1000	975	965	426	855	1970	1950
DWD+2S II 110	1100	1075	1065	476	955	1970	1950
DWD+2S II 120	1200	1175	1165	526	1055	1970	1950

Oldalfal S3	A2	X2	Y2
S3 70	700	675-690	663-678
S3 75	750	725-740	713-728
S3 80	800	775-790	763-778
S3 90	900	875-890	863-878
S3 100	1000	975-990	963-978

ZUHANYKABIN NYÍLÓAJTÓK

Modell	Tálca szélesség (A1)	Üvegvonall mérete (Y1)	Magasság (H)	Átlátszó üveggel	HUF listaár
DWD+2S II 80	800	765	1970	13799400-01	221 500
DWD+2S II 90	900	865	1970	13799401-01	228 400
DWD+2S II 100	1000	965	1970	13799402-01	236 700
DWD+2S II 110	1100	1065	1970	13799403-01	241 600
DWD+2S II 120	1200	1165	1970	13799404-01	251 300

ZUHANYKABIN OLDALFALAK

Modell	Tálca szélesség (A2)	Üvegvonall mérete (Y2)	Magasság (H)	Átlátszó üveggel	HUF listaár
S3 70	700	663-678	1970	13799448-01	93 900
S3 75	750	713-728	1970	13799449-01	97 000
S3 80	800	763-778	1970	13799450-01	99 000
S3 90	900	863-878	1970	13799451-01	106 000
S3 100	1000	963-978	1970	13799452-01	110 000

Toldóprofil	Méret	Profilszín	Termékkód	HUF listaár
U Toldóprofil Eos, 2 cm (1950 mm)	20	króm	P01-284195001	32 400

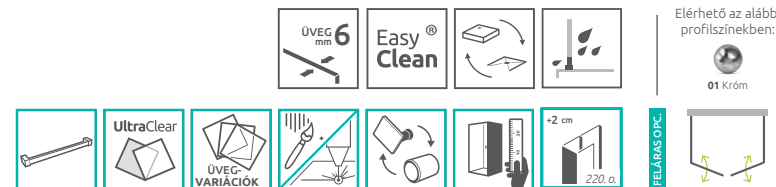


409.300 Ft-tól

Az EOS DWD+2S II zuhanykabin 3 elemből áll: ajtó és oldalfalak. A kabin rendelésekor 3 termékkódot kell megadni. (Példa: 1 db DWD+2S II 80 + 2 db S3 80 = 80x80-as zuhanykabin)

AJÁNLOTT ZUHANYTÁLCÁK: Delos C/D, Rodos C, Doros C/D/F, Doros Stone C/D/F, Argos C/D, Laros D, Zantos C/F, Paros C/D, Giaros C/D, Teos C/F, Kios C/F (222. oldaltól)

AJÁNLOTT ZUHANYFOLYÓKÁK: 248. oldaltól

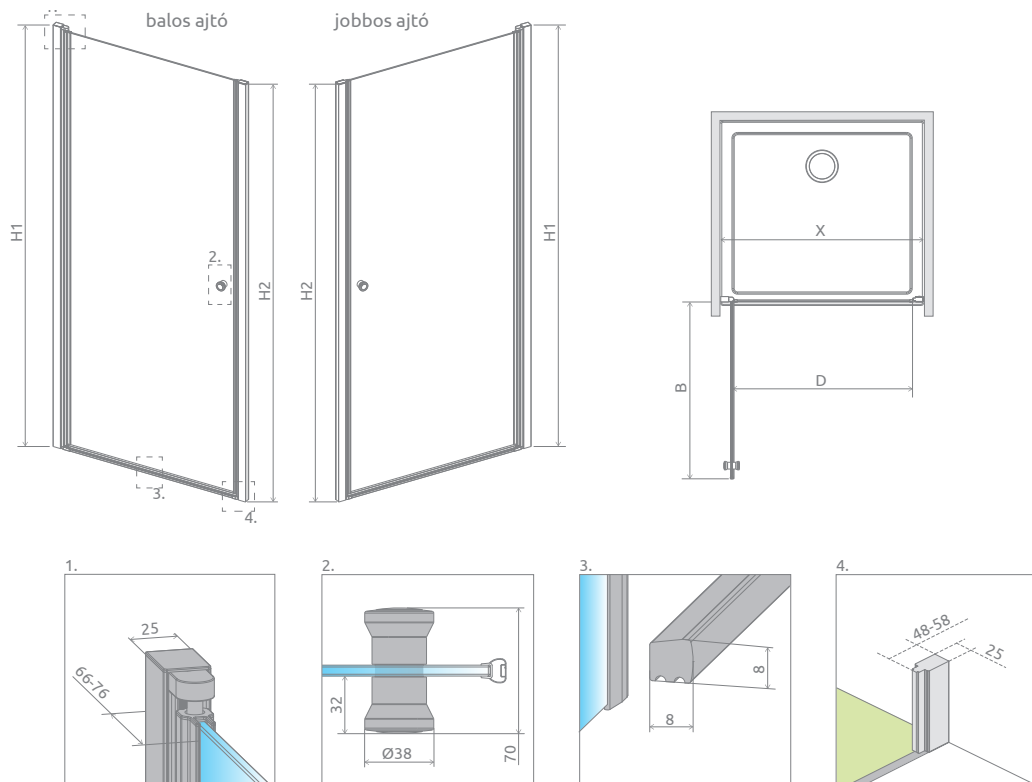


- Zuhanykabin választó
- Ikonjaink
- Burkolóknak
- Egyedi zuhanykabinok
- Gravírozás
- Hypnotic
- Walk-in
- Arta
- Euphoria
- Furo
- Espera Pro
- Espera
- Idea
- Essenza Pro
- Essenza ÚJ
- Fuente New
- Nes
- EOS**
- Torrenta
- EVO
- Twist
- Premium Pro ÚJ
- Premium Plus
- Projecta
- Kádaparavánok
- Toldóprofilok
- Zuhanytálcák
- Szifonok
- Zuhanyfolyókák
- Burkolható zuhanytálcák
- Márkaszev

EOS
DWJ I



166.300 Ft-tól



Zuhanyajtók	X	B	D	H1	H2
DWJ I 70	690-710	584	590	1970	1950
DWJ I 80	790-810	684	690	1970	1950
DWJ I 90	890-910	784	790	1970	1950
DWJ I 100	990-1010	884	890	1970	1950

ZUHANYAJTÓK

Modell	Szélesség (X)	Magasság (H)	Átlátszó üveggel	HUF listaár
DWJ I 70 B	690-710	1970	137983-01-01L	166 300
DWJ I 70 J	690-710	1970	137983-01-01R	166 300
DWJ I 80 B	790-810	1970	137913-01-01L	175 800
DWJ I 80 J	790-810	1970	137913-01-01R	175 800
DWJ I 90 B	890-910	1970	137903-01-01L	182 600
DWJ I 90 J	890-910	1970	137903-01-01R	182 600
DWJ I 100 B	990-1010	1970	137923-01-01L	192 000
DWJ I 100 J	990-1010	1970	137923-01-01R	192 000

Toldóprofil	Méret	Profilszín	Termékkód	HUF listaár
U toldóprofil Eos, 2 cm (1970 mm) forgóprofilhoz	20	króm	P01-137197001	33 900
U toldóprofil Eos, 2 cm (1950 mm) mágnesprofilhoz	20	króm	P01-137195001	33 900
U toldóprofil Eos, 4 cm (1950 mm) mágnesprofilhoz	40	króm	P01-138195001	40 200

AJÁNLOTT ZUHANYTÁLCÁK: Delos C, Rodos C, Doros C/D/F, Doros Stone C/D/F, Laros D, Argos C/D, Zantos C/F, Paros C/D, Giaros C/D, Teos C/F, Kios C/F (222. oldaltól)

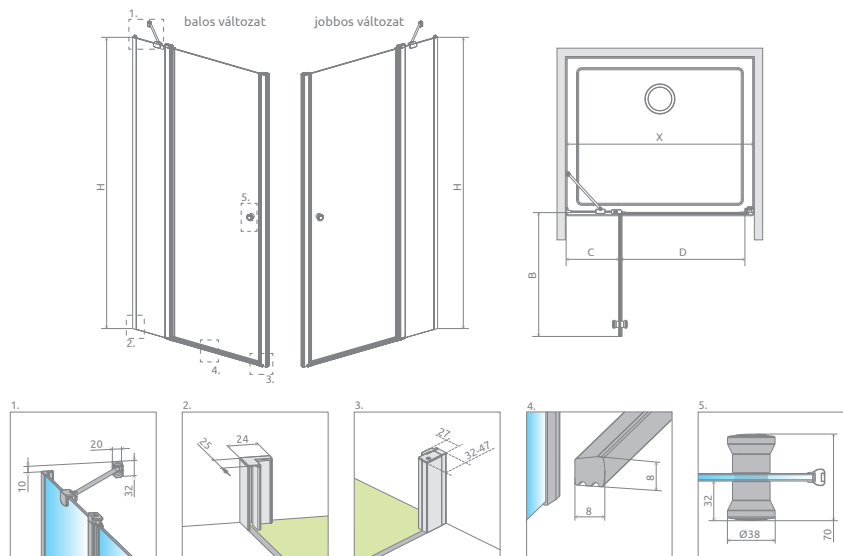
AJÁNLOTT ZUHANYFOLYÓKÁK: 248. oldaltól

Elérhető az alábbi profilszínben:



FELÁRAS OPC.





Zuhanyajtó	X	B	C	D	H
DWJ II 80	780-810	494	245-260	490	1950
DWJ II 90	880-910	594	245-260	590	1950
DWJ II 100	980-1010	694	245-260	690	1950
DWJ II 110	1080-1110	694	345-360	690	1950
DWJ II 120	1180-1210	794	345-360	790	1950

ZUHANYAJTÓK

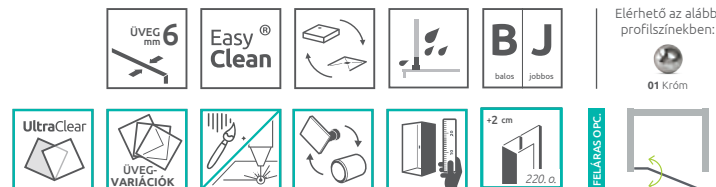
Modell	Szélesség (X)	Magasság (H)	Átlátszó üveggel	HUF listaár
DWJ II 80 B	780-810	1950	13799440-01L	173 300
DWJ II 80 J	780-810	1950	13799440-01R	173 300
DWJ II 90 B	880-910	1950	13799441-01L	180 800
DWJ II 90 J	880-910	1950	13799441-01R	180 800
DWJ II 100 B	980-1010	1950	13799442-01L	188 000
DWJ II 100 J	980-1010	1950	13799442-01R	188 000
DWJ II 110 B	1080-1110	1950	13799443-01L	194 000
DWJ II 110 J	1080-1110	1950	13799443-01R	194 000
DWJ II 120 B	1180-1210	1950	13799444-01L	202 000
DWJ II 120 J	1180-1210	1950	13799444-01R	202 000

Toldóprofil	Méret	Profilszín	Termékkód	HUF listaár
U Toldóprofil Eos, 2 cm (1950 mm) fix üveg felőli oldalhoz	20	króm	P01-284195001	32 400
U toldóprofil Eos DWJ II 2cm (1950 mm) mágnesprofilhoz	20	króm	P01-277195001	28 200



AJÁNLOTT ZUHANYTÁLCÁK: Delos C, Rodos C, Doros C/D/F, Doros Stone C/D/F, Argos C/D, Laros D, Zantos C/F, Paros C/D, Giaros C/D, Teos C/F, Kios C/F (222. oldaltól)

AJÁNLOTT ZUHANYFOLYÓKÁK: 248. oldaltól



Zuhanykabin választó
Ikonjaink
Burkolóknak
Egyedi zuhanykabinok
Gravírozás
Hypnotic
Walk-in
Arta
Euphoria
Furo
Espera Pro Espera
Idea
Essenza Pro Essenza ÚJ
Fuente New
Nes
EOS
Torrenta
EVO
Twist
Premium Pro ÚJ
Premium Plus

Projecta
Kádaparávnok
Toldóprofilok
Zuhanytálcák
Szifonok
Zuhanyfolyókák
Burkolható zuhanytálcák
Márkaszervez

EOS DWD I

196.200 Ft-tól

AJÁNLOTT ZUHANYTÁLCÁK: Delos C, Rodos C, Doros C/D/F, Doros Stone C/D/F, Laros D, Argos C/D, Zantos C/F, Paros C/D, Giaros C/D, Teos C/F, Kios C/F (222. oldaltól)

AJÁNLOTT ZUHANYFOLYÓKÁK: 248. oldaltól

Elérhető az alábbi profilszínben:



01 króm



ÜVEG
mm 6



Easy
Clean



FELÁRAS OPC.



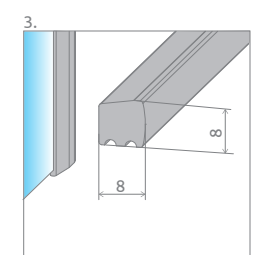
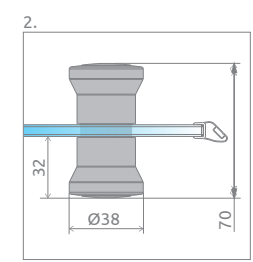
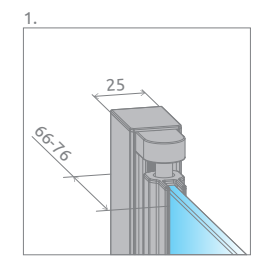
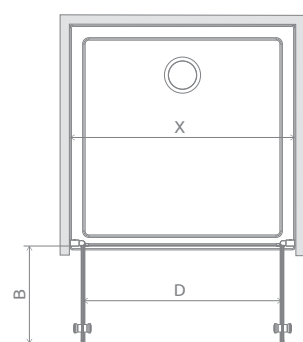
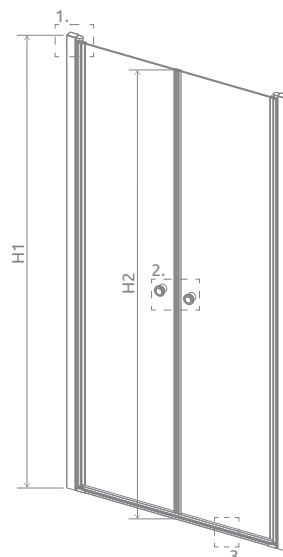
UltraClear



ÜVEG
VARIÁCIÓK



+2 cm
220.a

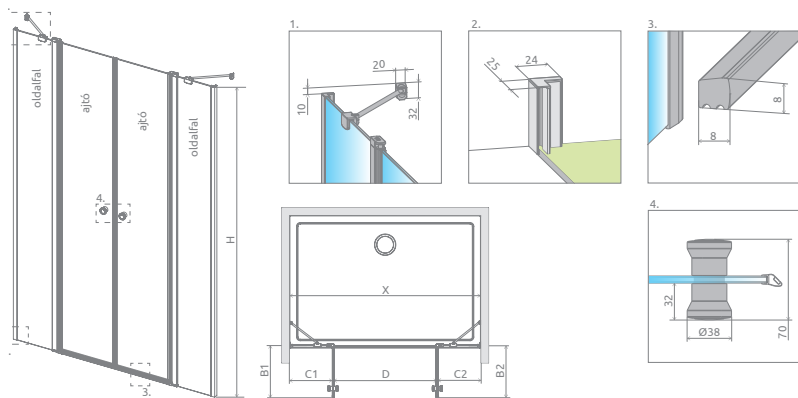


Zuhanyajtók	X	B	D	H1	H2
DWD I 70	690-710	290	585	1970	1950
DWD I 80	790-810	340	685	1970	1950
DWD I 90	890-910	390	785	1970	1950
DWD I 100	990-1010	440	885	1970	1950
DWD I 120	1190-1210	540	1085	1970	1950

ZUHANYAJTÓK

Modell	Szélesség (X)	Magasság (H)	Átlátszó üveggel	HUF listaár
DWD I 70	690-710	1970	137783-01-01	196 200
DWD I 80	790-810	1970	137713-01-01	203 800
DWD I 90	890-910	1970	137703-01-01	211 400
DWD I 100	990-1010	1970	137723-01-01	221 000
DWD I 120	1190-1210	1970	137773-01-01	227 400

Toldóprofil	Méret	Profilszín	Termékkód	HUF listaár
U Toldóprofil Eos 2 cm (1970 mm)	20	króm	P01-137197001	33 900



Zuhanyajtók	X	B1	B2	C1	C2	D	H
DWD II 130	1280-1310	350	350	285-300	285-300	690	1950
DWD II 140	1380-1410	400	400	285-300	285-300	790	1950
DWD II 140	1380-1410	350	350	335-350	335-350	690	1950
DWD II 150	1480-1510	450	450	285-300	285-300	890	1950
DWD II 150	1480-1510	400	400	335-350	335-350	790	1950
DWD II 150	1480-1510	350	350	385-400	385-400	690	1950
DWD II 160	1580-1610	500	500	285-300	285-300	990	1950
DWD II 160	1580-1610	450	450	335-350	335-350	890	1950
DWD II 160	1580-1610	400	400	385-400	385-400	790	1950
DWD II 160	1580-1610	350	350	435-450	435-450	690	1950
DWD II 170	1680-1710	500	500	335-350	335-350	990	1950
DWD II 170	1680-1710	450	450	385-400	385-400	890	1950
DWD II 170	1680-1710	400	400	435-450	435-450	790	1950
DWD II 170	1680-1710	350	350	485-500	485-500	690	1950
DWD II 180	1780-1810	500	500	385-400	385-400	990	1950
DWD II 180	1780-1810	450	450	435-450	435-450	890	1950
DWD II 180	1780-1810	400	400	485-500	485-500	790	1950
DWD II 190	1880-1910	500	500	435-450	435-450	990	1950
DWD II 190	1880-1910	450	450	485-500	485-500	890	1950
DWD II 200	1980-2010	500	500	485-500	485-500	990	1950

KÉTRÉSZES OLDALFALAK

Modell	Magasság (H)	Átlátszó üveggel	HUF listaár
DWD II falak 630	1950	13799630-01-01	160 700
DWD II falak 730	1950	13799730-01-01	168 800
DWD II falak 830	1950	13799830-01-01	181 800
DWD II falak 930	1950	13799930-01-01	184 000
DWD II falak 1030	1950	13799103-01-01	184 000

KÉTRÉSZES NYÍLÓAJTÓK

Modell	Magasság (H)	Átlátszó üveggel	HUF listaár
DWD II ajtó 670	1950	13799670-01-01	89 900
DWD II ajtó 770	1950	13799770-01-01	95 900
DWD II ajtó 870	1950	13799870-01-01	101 800
DWD II ajtó 970	1950	13799970-01-01	108 200

Toldóprofil	Méret	Profilszín	Termékkód	HUF listaár
U Toldóprofil Eos, 2 cm (1950 mm)	20	króm	P01-284195001	32 400



**EOS
DWD II**

250.600 Ft-tól

Az EOS DWD II zuhanyajtó 2 elemből áll: ajtó és oldalfalak. A zuhanykabin rendelésekor 2 termékkódot kell megadni. A fürdőszoba adottságaitól függően kialakíthat egy adott méretű zuhanyajtót különböző méretű ajtók és oldalfalak összeállításával. (Példa: 1 db DWD II falak 730 + 1 db DWD II ajtó 670 = 1400-as zuhanyajtó)

AJÁNLOTT ZUHANYTÁLCÁK: Doros D/F, Argos D, Paros D, Giaros D (222. oldaltól)

AJÁNLOTT ZUHANYFOLYÓKÁK: 248. oldaltól



Elérhető az alábbi profilszínben:
01 Króm

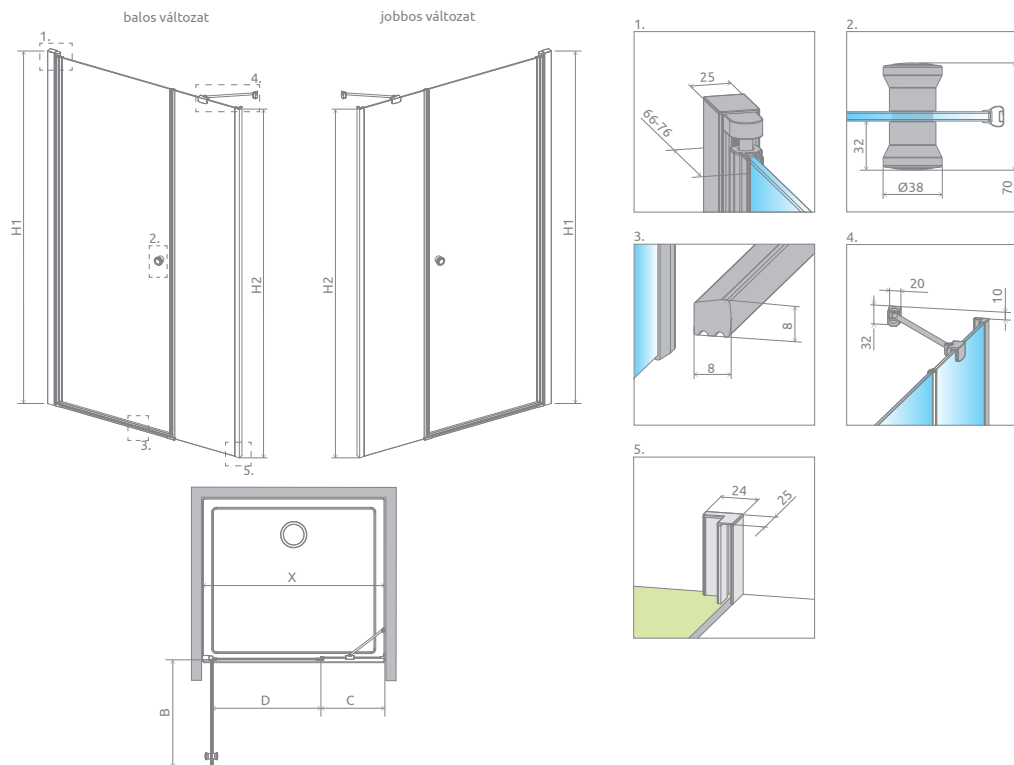
FELÁRAS O.P.C.



- Zuhanykabin választó
- Ikonjaink
- Burkolóknak
- Egyedi zuhanykabinok
- Gravírozás
- Hypnotic
- Walk-in
- Arta
- Euphoria
- Furo
- Espera Pro
Espera
- Idea
- Essenza Pro
Essenza ÚJ
- Fuente New
- Nes
- EOS**
- Torrenta
- EVO
- Twist
- Premium Pro ÚJ
- Premium Plus
- Projecta
- Kádaparavánok
- Toldóprofilok
- Zuhanytálcák
- Szifonok
- Zuhanyfolyókák
- Burkolható zuhanytálcák
- Márkaszervez

EOS
DWS I

176.500 Ft-tól



AJÁNLOTT ZUHANYTÁLCÁK: Delos C, Laros D, Doros C/D/F, Doros Stone D/F, Argos C/D, Zantos F, Paros C/D, Giaros C/D, Teos C/F, Kios F (222. oldaltól)

AJÁNLOTT ZUHANYFOLYÓKÁK: 248. oldaltól

Elérhető az alábbi profilszínben:



01 Króm



ÜVEG
6
mm



Easy
Clean



ÜVEG
VARIÁCIÓK



UltraClear



B J
balos jobbos



+2 cm
220. a

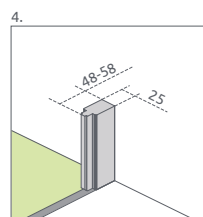
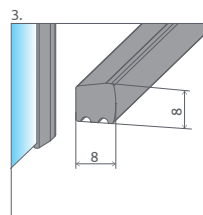
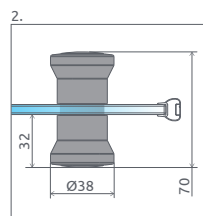
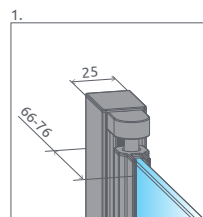
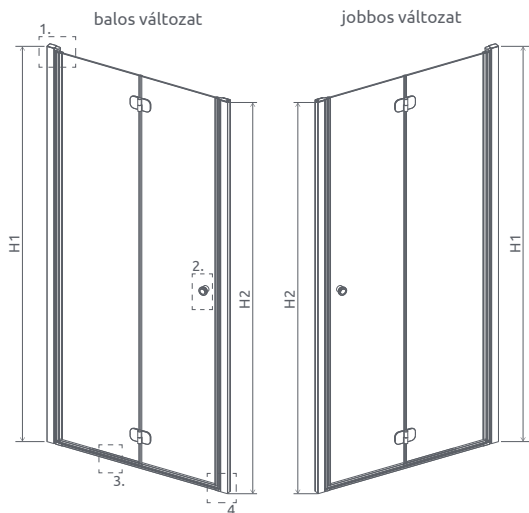


Zuhanyajtók	X	B	C	D	H1	H2
DWS I 100	985-1010	586	340-355	592	1970	1950
DWS I 110	1085-1110	686	340-355	692	1970	1950
DWS I 120	1185-1210	686	440-455	692	1970	1950
DWS I 140	1385-1410	786	540-555	792	1970	1950

ZUHANYAJTÓK

Modell	Szélesség (X)	Magasság (H)	Átlátszó üveggel	HUF listaár
DWS I 100 B	985-1010	1970	137990-01-01L	176 500
DWS I 100 J	985-1010	1970	137990-01-01R	176 500
DWS I 110 B	1085-1110	1970	137991-01-01L	179 500
DWS I 110 J	1085-1110	1970	137991-01-01R	179 500
DWS I 120 B	1185-1210	1970	137992-01-01L	189 600
DWS I 120 J	1185-1210	1970	137992-01-01R	189 600
DWS I 140 B	1385-1410	1970	137993-01-01L	214 000
DWS I 140 J	1385-1410	1970	137993-01-01R	214 000

Toldóprofil	Méret	Profilszín	Termékkód	HUF listaár
U Toldóprofil Eos 2 cm (1970 mm) forgóprofilhoz	20	króm	P01-137197001	33 900
U Toldóprofil Eos 2 cm (1950 mm) fix üveg felőli oldalhoz	20	króm	P01-284195001	32 400



Kiegészítő fogantyú.
Minden csuklós
ajtóhoz ajánljuk.
Részletek
a 13. oldalon.

EOS DWB I

217.200 Ft-tól

AJÁNLOTT ZUHANYTÁLCÁK: Delos C/D, Rodos C, Laros D, Doros C/D/F, Doros Stone C/D/F, Argos C/D, Zantos C/F, Paros C/D, Giaros C/D, Teos C/F, Kios C/F (222. oldaltól)

AJÁNLOTT ZUHANYFOLYÓKÁK: 248. oldaltól

Zuhanyajtók	X	B	D	H1	H2
DWB I 70	690-710	335	550	1970	1950
DWB I 80	790-810	385	650	1970	1950
DWB I 90	890-910	435	750	1970	1950

ZUHANYAJTÓK

Modell	Szélesség (X)	Magasság (H)	Átlátszó üveggel	HUF listaár
DWB I 70 B	690-710	1970	137883-01-01L	217 200
DWB I 70 J	690-710	1970	137883-01-01R	217 200
DWB I 80 B	790-810	1970	137813-01-01L	224 700
DWB I 80 J	790-810	1970	137813-01-01R	224 700
DWB I 90 B	890-910	1970	137803-01-01L	237 000
DWB I 90 J	890-910	1970	137803-01-01R	237 000

Toldóprofil	Méret	Profilszín	Termékkód	HUF listaár
U toldóprofil Eos, 2 cm (1970 mm) forgóprofilhoz	20	króm	P01-137197001	33 900
U toldóprofil Eos, 2 cm (1950 mm) mágnesprofilhoz	20	króm	P01-137195001	33 900
U toldóprofil Eos, 4 cm (1950 mm) mágnesprofilhoz	40	króm	P01-138195001	40 200

ÜVEG
6 mm

Easy
Clean

balos
jobbos

B J

Elérhető az alábbi
profilszínben:
01 Króm

ÜVEG-
VARIÁCIÓK

+2+4 cm
220. oldal

FELÁRAS OPC.

- Zuhanykabin választó
- Ikonjaink
- Burkolóknak
- Egyedi zuhanykabinok
- Gravírozás
- Hypnotic
- Walk-in
- Arta
- Euphoria
- Furo
- Espera Pro
Espera
- Idea
- Essenza Pro
Essenza ÚJ
- Fuente New
- Nes
- EOS**
- Torrenta
- EVO
- Twist
- Premium Pro ÚJ
- Premium Plus
- Projecta
- Kádaparavánok
- Toldóprofilok
- Zuhanytálcák
- Szifonok
- Zuhanyfolyókák
- Burkolható zuhanytálcák
- Márkaszervez

EOS DWJS II

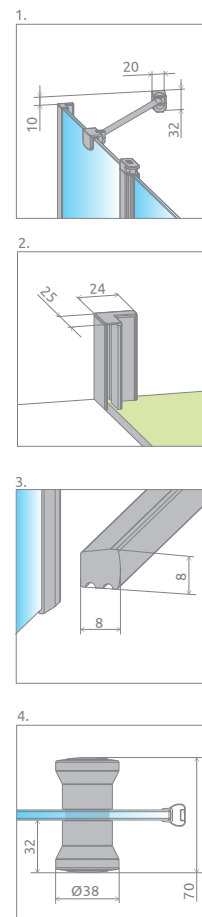
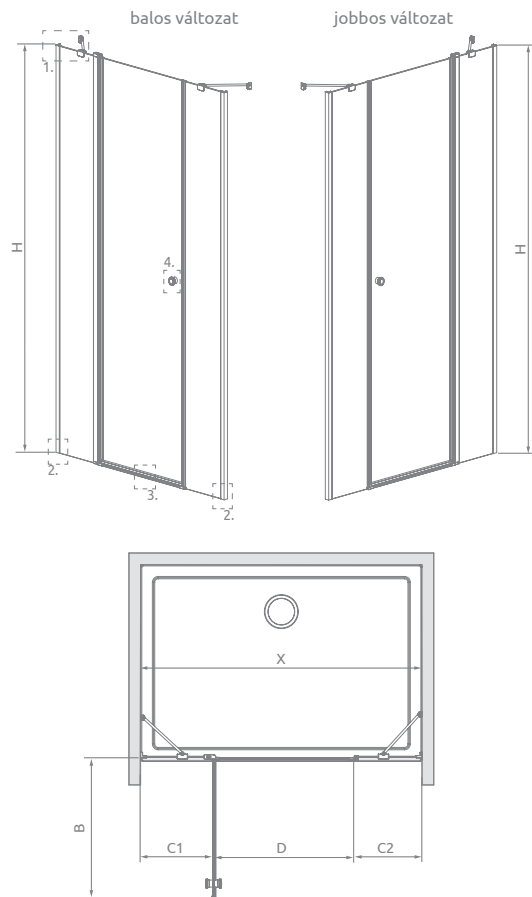


187.200 Ft-tól

AJÁNLOTT ZUHANYTÁLCÁK: Laros D, Doros D/F, Doros Stone F, Argos D, Zantos F, Paros D, Giaros D, Teos F, Kios F (222. oldaltól)

AJÁNLOTT ZUHANYFOLYÓKÁK: 248. oldaltól

Elérhető az alábbi profilszínekben:
01 Króm



Zuhanyajtók	X	B	C1	C2	D	H
DWJS II 120	1180-1210	594	298-313	279-294	594	1950
DWJS II 130	1280-1310	694	298-313	279-294	694	1950
DWJS II 140	1380-1410	794	298-313	279-294	794	1950

ZUHANYAJTÓK

Modell	Szélesség (X)	Magasság (H)	Átlátszó üveggel	HUF listaár
DWJS II 120 B	1180-1210	1950	13799454-01L	187 200
DWJS II 120 J	1180-1210	1950	13799454-01R	187 200
DWJS II 130 B	1280-1310	1950	13799455-01L	197 000
DWJS II 130 J	1280-1310	1950	13799455-01R	197 000
DWJS II 140 B	1380-1410	1950	13799456-01L	201 900
DWJS II 140 J	1380-1410	1950	13799456-01R	201 900

Toldóprofil	Méret	Profilszín	Termékkód	HUF listaár
U Toldóprofil Eos 2 cm (1950 mm)	20	króm	P01-284195001	32 400



Találja meg álmai zuhanykabinját!

Látogasson el weboldalunkra, ahol bemutatjuk termékeink további előnyeit, megkeresheti az Önhöz legközelebb eső szaküzleteket.

- számtalan letölthető dokumentum a termékekről (műszaki rajzok, beszerelési útmutatók, képek, stb.)
- szolgáltatásaink
- aktuális akcióink
- kategorizált keresés íves, szögletes és aszimmetrikus kabinok között

További részletekről érdeklődjön szakkereskedőjénél!

radaway.hu

Több 100 zuhanykabin egy helyen!
radaway.hu

radaway.hu



Zuhanykabin választó

Ikonjaink

Burkolóknak

Egyedi zuhanykabinok

Gravírozás

Hypnotic

Walk-in

Arta

Euphoria

Furo

Espera Pro
Espera

Idea

Essenza Pro
Essenza **ÚJ**

Fuenta New

Nes

EOS

Torrenta

EVO

Twist

Premium Pro **ÚJ**

Premium Plus

Projecta

Kádaparávák

Toldóprofilok

Zuhanytálcák

Szifonok

Zuhanyfolyókák

Burkolható zuhanytálcák

Márkaszerviz

TORRENTA

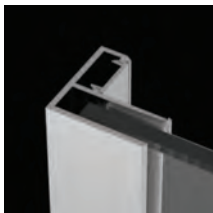
Lényegretörő. A Torrenta család formavilágát azok imádják, akik egy igényes, de letisztult stílusú zuhanycsaládot keresnek.



Elegáns króm fogantyú



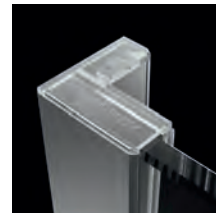
6 mm vastag edzett biztonsági üveg



Az állítható króm takaróprofil lehetővé teszi a fal függőleges eltéréseinek kiigazítását



Mechanikus ajtóemelő zsanér



Takarófedél a faliprofilhoz



Tökéletes záródást biztosító mágnesprofil

VÁLASZTHATÓ ÜVEGTÍPUS



01 Átlátszó

VÁLASZTHATÓ PROFILSZÍN

Profiljaink kellően ellenállóak a korrózióval szemben.

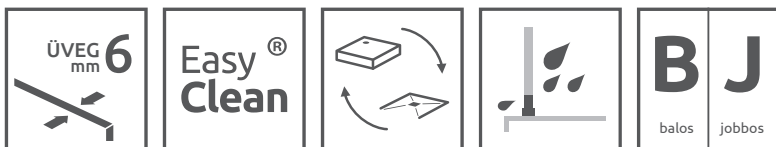


01 Króm

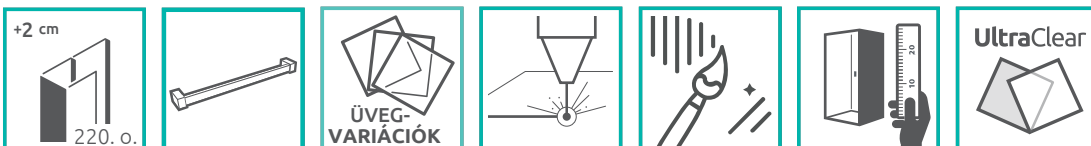
TÖBB PONTON MEGÚJÍTOTTUK A TORRENTA TERMÉKCSALÁDOT!

- 10 cm-rel magasabb kivitel (195 cm)
- Ergonomikus fém króm fogantyú
- Kecsesebb falirögítőprofilok takarósapkával

ALAPTULAJDONSÁGOK *(ikonmagyarázat: 7. oldal)*



FELÁRRAL RENDELHETŐK *(ikonmagyarázat: 7. oldal)*



UltraClear üveg a PDD modelleknél nem elérhető.



Torrenta

Zuhanykabin
választó

Ikonjaink

Burkolóknak

Egyedi
zuhanykabinok

Gravírozás

Hypnotic

Walk-in

Arta

Euphoria

Furo

Espera Pro
Espera

Idea

Essenza Pro
Essenza

ÚJ

Fuente New

Nes

EOS

Torrenta

EVO

Twist

Premium
Pro

ÚJ

Premium Plus

Projecta

Kádparavánok

Toldóprofilok

Zuhanytálcák

Szifonok

Zuhanyfolyókák

Burkolható
zuhanytálcák

Márkaszerviz

Torrenta PDD

282.000 Ft-tól

AJÁNLOTT ZUHANYTÁLCÁK: Doros A, Doros Stone A, Patmos A/E, Rodos A, Delos A/E, Tasos E, Argos A, Zantos A, Paros A, Giaros A (222. oldaltól)

AJÁNLOTT ZUHANYFOLYÓKÁK: 248. oldaltól

Elérhető az alábbi profilszínben:



01 Króm



ÜVEG
6
mm



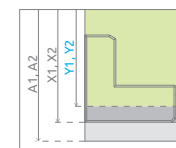
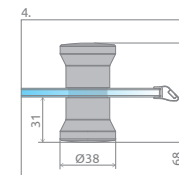
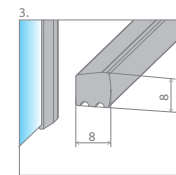
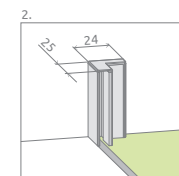
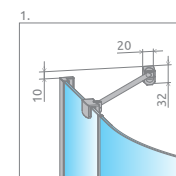
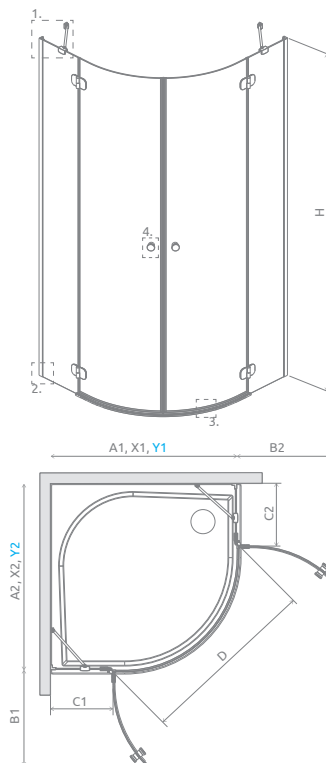
Easy
Clean®



FELÁRAS OPC.



+2 cm
220. a.



Zuhanykabin	A1	A2	X1	X2	Y1	Y2	B1	B2	C1	C2	D	H
PDD 80×80	800	800	775-790	775-790	770-785	770-785	450	450	190-205	190-205	840	1950
PDD 90×90	900	900	875-890	875-890	870-885	870-885	450	450	290-305	290-305	840	1950
PDD 100×100	1000	1000	975-990	975-990	970-985	970-985	450	450	390-405	390-405	840	1950
PDD 80×90	800	900	775-790	875-890	770-785	870-885	450	450	190-205	290-305	840	1950
PDD 90×80	900	800	875-890	775-790	870-885	770-785	450	450	290-305	190-205	840	1950
PDD 80×100	800	1000	775-790	975-990	770-785	970-985	450	450	190-205	390-405	840	1950
PDD 100×80	1000	800	975-990	775-790	970-985	770-785	450	450	390-405	190-205	840	1950

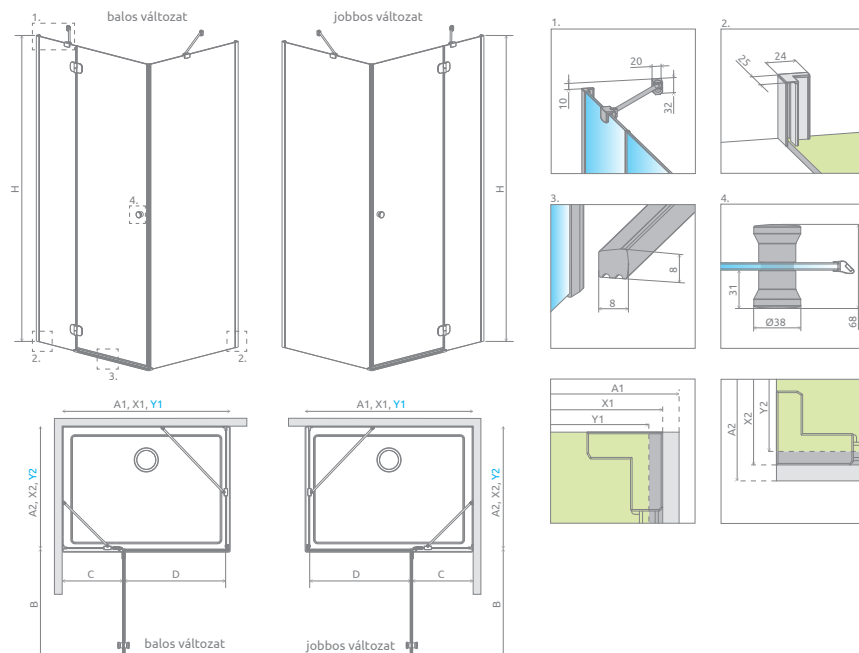
SZIMMETRIKUS ZUHANYKABINOK

Modell	Tálca szélesség (A1×A2)	Üvegvonall mérete (Y1×Y2)	Magasság (H)	Átlátszó üveg	HUF listaár
PDD 80×80	800×800	770-785×770-785	1950	131610-01-01	282 000
PDD 90×90	900×900	870-885×870-885	1950	131600-01-01	299 000
PDD 100×100	1000×1000	970-985×970-985	1950	131620-01-01	309 000

ASZIMMETRIKUS ZUHANYKABINOK

Modell	Tálca szélesség (A1×A2)	Üvegvonall mérete (Y1×Y2)	Magasság (H)	Átlátszó üveg	HUF listaár
PDD E 90×80	900×800	870-885×770-785	1950	131630-01-01	299 000
PDD E 100×80	1000×800	970-985×770-785	1950	131640-01-01	305 000

Toldóprofil	Méret	Profilszín	Termékkód	HUF listaár
U Toldóprofil Torrenta 2 cm (1950 mm)	20	króm	P01-284195001	32 400



Nyílőajtó	A1	A2	X1	X2	Y1	Y2	B	C	D	H
KDJ 80×80	800	800	775-790	775-790	770-785	770-785	537	256-271	505	1950
KDJ 80×100	800	1000	775-790	975-990	770-785	970-985	537	256-271	505	1950
KDJ 90×80	900	800	875-890	775-790	870-885	770-785	637	256-271	605	1950
KDJ 90×90	900	900	875-890	875-890	870-885	870-885	637	256-271	605	1950
KDJ 90×100	900	1000	875-890	975-990	870-885	970-985	637	256-271	605	1950
KDJ 100×80	1000	800	975-990	775-790	970-985	770-785	637	356-371	605	1950
KDJ 100×90	1000	900	975-990	875-890	970-985	870-885	637	356-371	605	1950

ZUHANYKABIN NYÍLÓAJTÓK

Modell	A1+A2	Y1+Y2	H	Átlátszó üveg	HUF listaár
KDJ 80B*×80	800×800	770-785×770-785	1950	132212-01-01L	219 900
KDJ 80J*×80	800×800	770-785×770-785	1950	132212-01-01R	219 900
KDJ 80B*×100**	800×1000	770-785×970-985	1950	132250-01-01L	239 000
KDJ 80J*×100**	800×1000	770-785×970-985	1950	132250-01-01R	239 000
KDJ 90B*×80	900×800	870-885×770-785	1950	132249-01-01L	229 500
KDJ 90J*×80	900×800	870-885×770-785	1950	132249-01-01R	229 500
KDJ 90B*×90	900×900	870-885×870-885	1950	132202-01-01L	235 500
KDJ 90J*×90	900×900	870-885×870-885	1950	132202-01-01R	235 500
KDJ 90B*×100**	900×1000	870-885×970-985	1950	132240-01-01L	249 500
KDJ 90J*×100**	900×1000	870-885×970-985	1950	132240-01-01R	249 500
KDJ 100B*×80	1000×800	970-985×770-785	1950	132242-01-01L	243 000
KDJ 100J*×80	1000×800	970-985×770-785	1950	132242-01-01R	243 000
KDJ 100B*×90	1000×900	970-985×870-885	1950	132246-01-01L	249 500
KDJ 100J*×90	1000×900	970-985×870-885	1950	132246-01-01R	249 500

*ajtó méretek, ** Amennyiben az oldalfal ≥ 1000 mm, akkor keresztmerezítő szettel szállítjuk.

A1+A2: tálca szélessége, Y1+Y2: üvegvonal mérete, H: magasság

Toldóprofil	Méret	Profilszín	Termékkód	HUF listaár
U Toldóprofil Torrenta 2 cm (1950 mm)	20	króm	P01-284195001	32 400

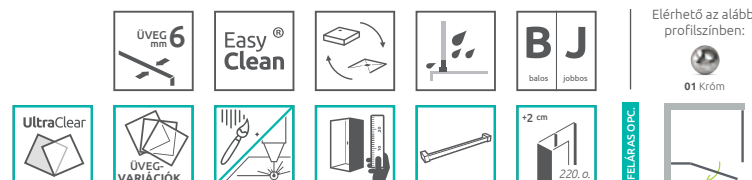


Torrenta
KDJ

219.900 Ft-tól

AJÁNLOTT ZUHANYTÁLCÁK: Rodos C, Delos C/D, Doros C/D/F, Doros Stone C/D/F, Laros D, Argos C/D, Zantos C/F, Paros C/D, Giaros C/D (222. oldaltól)

AJÁNLOTT ZUHANYFOLYÓKÁK: 248. oldaltól

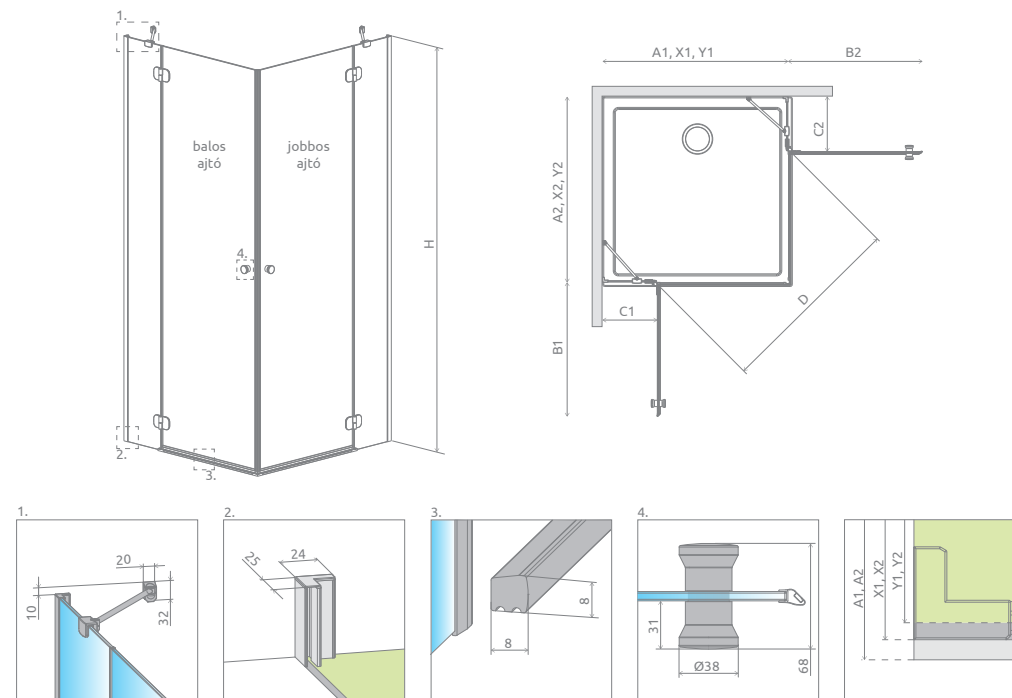


- Zuhanykabin választó
- Ikonjaink
- Burkolóknak
- Egyedi zuhanykabinok
- Gravírozás
- Hypnotic
- Walk-in
- Arta
- Euphoria
- Furo
- Espera Pro
- Espera
- Idea
- Essenza Pro
- Essenza ÚJ
- Fuente New
- Nes
- EOS
- Torrenta**
- EVO
- Twist
- Premium Pro ÚJ
- Premium Plus
- Projecta
- Kádaparavánok
- Toldóprofilok
- Zuhanytálcák
- Szifonok
- Zuhanyfolyókák
- Burkolható zuhanytálcák
- Márkaszervez

Torrenta KDD



268.000 Ft-tól



Zuhanykabin	A1	A2	X1	X2	Y1	Y2	B1	B2	C1	C2	D	H
KDD 80Bx80J	800	800	775-790	775-790	770-785	770-785	537	537	256-271	256-271	746	1950
KDD 80Bx90J	800	900	775-790	875-890	770-785	870-885	537	637	256-271	256-271	820	1950
KDD 80Bx100J	800	1000	775-790	975-990	770-785	970-985	537	637	256-271	356-371	820	1950
KDD 90Bx80J	900	800	875-890	775-790	870-885	770-785	637	537	256-271	256-271	820	1950
KDD 90BLx90J	900	900	875-890	875-890	870-885	870-885	637	637	256-271	256-271	887	1950
KDD 90Bx100J	900	1000	875-890	975-990	870-885	970-985	637	637	256-271	356-371	887	1950
KDD 100Bx80J	1000	800	975-990	775-790	970-985	770-785	637	537	356-371	256-271	820	1950
KDD 100Bx90J	1000	900	975-990	875-890	970-985	870-885	637	637	356-371	256-271	887	1950
KDD 100Bx100J	1000	1000	975-990	975-990	970-985	970-985	637	637	356-371	356-371	887	1950

AJÁNLOTT ZUHANYTÁLCÁK: Rodos C, Delos C/D, Doros C/D/F, Doros Stone C/D/F, Laros D, Argos C/D, Paros C/D, Giaros C/D (222. oldaltól)

AJÁNLOTT ZUHANYFOLYÓKÁK: 248. oldaltól

NYÍLÓAJTÓS ZUHANYKABINOK

Modell	Tálca szélessége (A1×A2)	Üvegvonala mérete (Y1×Y2)	H	Átlátszó üveg	HUF listaár
KDD 80×80	800×800	770-785×770-785	1950	132262-01-01	268 000
KDD 80 B×90 J	800×900	770-785×870-885	1950	132777-01-01R	285 000
KDD 80 B×100 J	800×1000	770-785×970-985	1950	132273-01-01R	285 000
KDD 90 B×80 J	900×800	870-885×770-785	1950	132777-01-01L	285 000
KDD 90×90	900×900	870-885×870-885	1950	132252-01-01	296 000
KDD 100 B×80 J	1000×800	970-985×770-785	1950	132273-01-01L	296 000
KDD 100×90	1000×900	970-985×870-885	1950	132275-01-01	296 000
KDD 100×100	1000×1000	970-985×970-985	1950	132272-01-01	304 000

Toldóprofil	Méret	Profilszín	Termékkód	HUF listaár
U Toldóprofil Torrenta 2 cm (1950 mm)	20	króm	P01-284195001	32 400

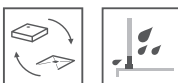
Elérhető az alábbi profilszínben:



01 Króm

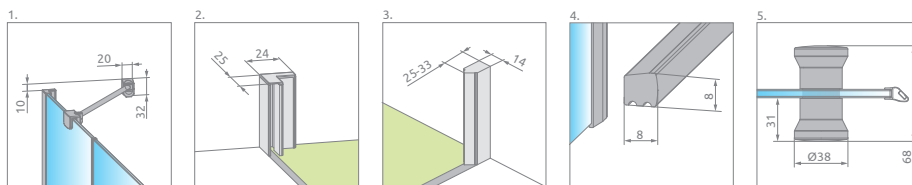
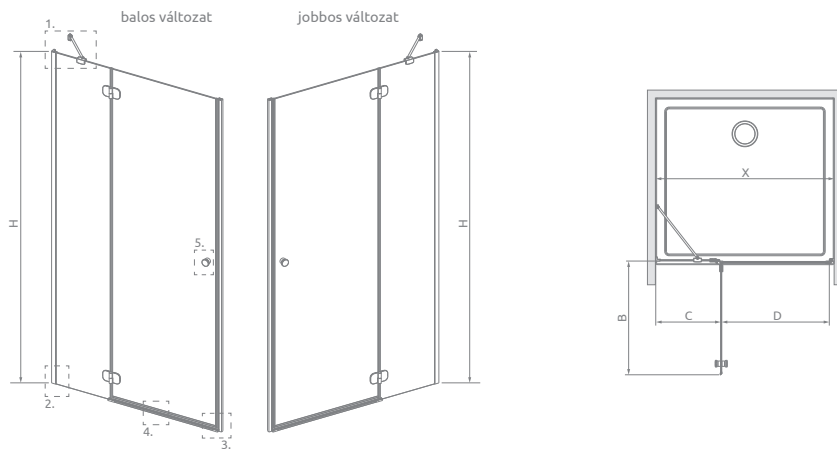


Easy Clean



B J
balos jobbos





Zuhanyajtó	X	B	C	D	H
DWJ 80	787-810	537	251-266	506	1950
DWJ 90	887-910	637	251-266	606	1950
DWJ 100	987-1010	637	351-366	606	1950
DWJ 110	1087-1110	737	351-366	706	1950
DWJ 120	1187-1210	837	351-366	806	1950

ZUHANYAJTÓK

Modell	Szélesség (X)	Magasság (H)	Átlátszó üveg	HUF listaár
DWJ 80 B	787-810	1950	131910-01-01	162 000
DWJ 80 J	787-810	1950	132010-01-01	162 000
DWJ 90 B	887-910	1950	131900-01-01	169 000
DWJ 90 J	887-910	1950	132000-01-01	169 000
DWJ 100 B	987-1010	1950	131920-01-01	179 000
DWJ 100 J	987-1010	1950	132020-01-01	179 000
DWJ 110 B	1087-1110	1950	131940-01-01	189 000
DWJ 110 J	1087-1110	1950	132040-01-01	189 000
DWJ 120 B	1187-1210	1950	131930-01-01	196 000
DWJ 120 J	1187-1210	1950	132030-01-01	196 000

Toldóprofil	Méret	Profilszín	Termékkód	HUF listaár
U Toldóprofil Torrenta 2 cm (1950 mm)	20	króm	P01-284195001	32 400

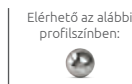
Toldóprofil az ajtó mágnes felőli oldalához nem szerelhető!



Torrenta DWJ

AJÁNLOTT ZUHANYTÁLCÁK: Rodos C, Delos C/D, Doros C/D/F, Doros Stone C/D/F, Laros D, Argos C/D, Zantos C/F, Paros C/D, Giaros C/D (222. oldaltól)

AJÁNLOTT ZUHANYFOLYÓKÁK: 248. oldaltól



- Zuhanykabin választó
- Ikonjaink
- Burkolóknak
- Egyedi zuhanykabinok
- Gravírozás
- Hypnotic
- Walk-in
- Arta
- Euphoria
- Furo
- Espera Pro Espera
- Idea
- Essenza Pro Essenza ÚJ
- Fuenta New
- Nes
- EOS
- Torrenta**
- EVO
- Twist
- Premium Pro ÚJ
- Premium Plus
- Projecta
- Kádaparavánok
- Toldóprofilok
- Zuhanytálcák
- Szifonok
- Zuhanyfolyókák
- Burkolható zuhanytálcák
- Márkaszervez

Torrenta DWJS



224.000 Ft-tól

A Torrenta DWJS zuhanyajtó 2 elemből áll: ajtó és fixfalak. A zuhanyajtó rendelésekor 2 termékkódot kell megadni. (Példa: 2 db DWJS 140B kód = 140-es balos zuhanyajtó)

AJÁNLOTT ZUHANYTÁLCÁK: Doros F, Argos D, Paros D, Giaros D, Teos F, Kíos F (222. oldaltól)

AJÁNLOTT ZUHANYFOLYÓKÁK: 248. oldaltól

Elérhető az alábbi profilszínekben:



01 króm



ÜVEG 6 mm



Easy Clean®



B J
balos jobbos



FELÁRAS OPT.



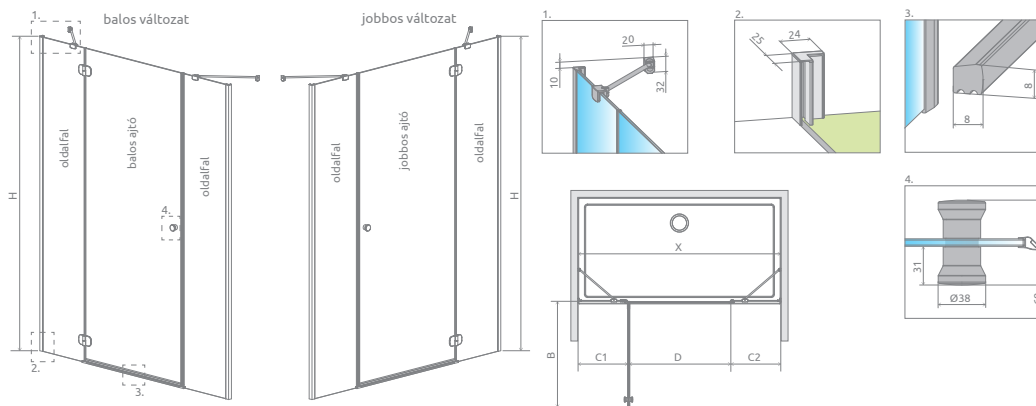
UltraClear



ÜVEG VARIÁCIÓK



+2 cm
220. o.



Zuhanyajtó	X	B	C1	C2	D	H
DWJS 140	1380-1410	637	385-400	383-398	606	1950
DWJS 150	1480-1510	737	385-400	383-398	706	1950
DWJS 160	1580-1610	837	385-400	383-398	806	1950
DWJS 170	1680-1710	837	435-450	433-448	806	1950
DWJS 180	1780-1810	837	485-500	483-498	806	1950
DWJS 190	1880-1910	837	535-550	533-548	806	1950
DWJS 200	1980-2010	837	585-600	583-598	806	1950

ZUHANYAJTÓK

Modell	Szélesség (X)	H	Elemek	Átlátszó üveg	HUF listaár
DWJS 140 B	1380-1410	1950	Ajtó G 612B	1320612-01-01L	224 000
			DWJS falak 370	1320370-01-01	
DWJS 140 J	1380-1410	1950	Ajtó G 612 J	1320612-01-01R	224 000
			DWJS falak 370	1320370-01-01	
DWJS 150 B	1480-1510	1950	Ajtó G 712B	1320712-01-01L	235 000
			DWJS falak 370	1320370-01-01	
DWJS 150 J	1480-1510	1950	Ajtó G 712 J	1320712-01-01R	235 000
			DWJS falak 370	1320370-01-01	
DWJS 160 B	1580-1610	1950	Ajtó G 812B	1320812-01-01L	237 000
			DWJS falak 370	1320370-01-01	
DWJS 160 J	1580-1610	1950	Ajtó G 812 J	1320812-01-01R	237 000
			DWJS falak 370	1320370-01-01	
DWJS 170 B	1680-1710	1950	Ajtó G 812B	1320812-01-01L	243 000
			DWJS falak 420	1320420-01-01	
DWJS 170 J	1680-1710	1950	Ajtó G 812 J	1320812-01-01R	243 000
			DWJS falak 420	1320420-01-01	
DWJS 180 B	1780-1810	1950	Ajtó G 812B	1320812-01-01L	249 000
			DWJS falak 470	1320470-01-01	
DWJS 180 J	1780-1810	1950	Ajtó G 812 J	1320812-01-01R	249 000
			DWJS falak 470	1320470-01-01	
DWJS 190 B	1880-1910	1950	Ajtó G 812B	1320812-01-01L	255 000
			DWJS falak 520	1320520-01-01	
DWJS 190 J	1880-1910	1950	Ajtó G 812 J	1320812-01-01R	255 000
			DWJS falak 520	1320520-01-01	
DWJS 200 B	1980-2010	1950	Ajtó G 812B	1320812-01-01L	261 000
			DWJS falak 570	1320570-01-01	
DWJS 200 J	1980-2010	1950	Ajtó G 812 J	1320812-01-01R	261 000
			DWJS falak 570	1320570-01-01	

Toldóprofil	Méret	Profilszín	Termékkód	HUF listaár
U Toldóprofil Torrenta 2 cm (1950 mm)	20	króm	P01-284195001	32 400



MÉRETRE SZABHATÓ TEOS ZUHANYTÁLCÁK

Több színben és méretben is kínáljuk!
Részletek a 240. oldalon

EVO

Önhöz alkalmazkodik. Álmodja meg, hogy hogyan szeretne zuhanyozni. Valósítsa meg az EVO számtalan variációjával.



Rejtett ajtómechanika biztosítja az ajtó mozgását.



Praktikus króm fogantyú



Ajtó profil csatlakozása az oldalfallal.



Könnyű és gyors össze-
szerelés - a zuhany-
kabin már részben
összeszerelve érkezik.

VÁLASZTHATÓ ÜVEGTÍPUS



01 Átlátszó

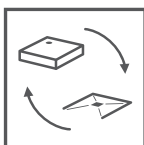
VÁLASZTHATÓ PROFILSZÍN

Profiljaink kellően ellenállóak a korrózióval szemben.

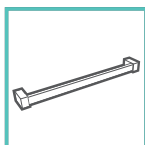
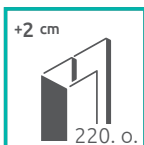
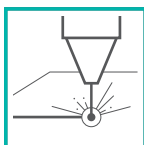


01 Króm

ALAPTULAJDONSÁGOK *(ikonmagyarázat: 7. oldal)*



FELÁRRAL RENDELHETŐK *(ikonmagyarázat: 7. oldal)*





EVO

- Zuhanykabin választó
- Ikonjaink
- Burkolóknak
- Egyedi zuhanykabinok
- Gravírozás
- Hypnotic
- Walk-in
- Arta
- Euphoria
- Furo
- Espera Pro Espera
- Idea
- Essenza Pro Essenza **ÚJ**
- Fuente New
- Nes
- EOS
- Torrenta
- EVO**
- Twist
- Premium Pro **ÚJ**
- Premium Plus
- Projecta
- Kádparavánok
- Toldóprofilok
- Zuhanytálcák
- Szifonok
- Zuhanyfolyókák
- Burkolható zuhanytálcák
- Márkaszerviz

EVO
DW+S



331.900 Ft-tól

A EVO DW+S zuhanykabin 2 elemből áll: ajtó és oldalfal. A kabin rendelésekor 2 termékkódot kell megadni.

A három oldalú EVO DW + 2 S zuhanykabin 3 elemből áll: 1 db ajtó és 2 db oldalfal. A kabin rendelésekor 3 termékkódot kell megadni. A háromoldalú zuhanykabin zuhanytálca nélkül ajánljuk beszerezni.

AJÁNLOTT ZUHANYTÁLCÁK: Rodos C, Delos C/D, Doros C/D/F, Doros Stone C/D/F, Laros D, Argos C/D, Zantos C/F, Paros C/D, Giaros C/D (222. oldaltól)

AJÁNLOTT ZUHANYFOLYÓKÁK: 248. oldaltól

Elérhető az alábbi profilszínekben:



01 Króm



mm 415
ÜVEG



Easy
Clean



+



+

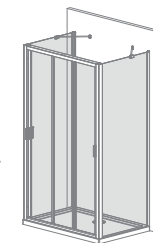
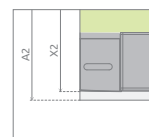
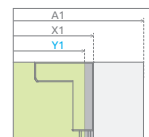
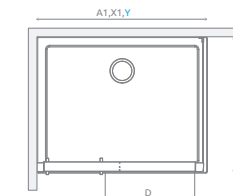
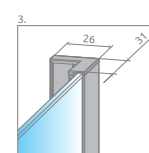
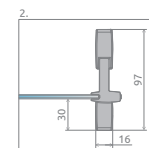
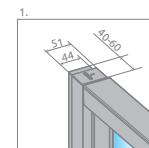
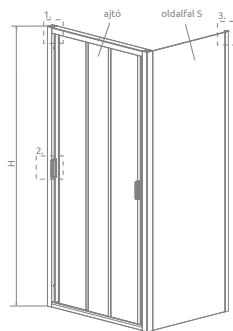
Az EVO zuhanyajtó jobbról és balról is nyitható!



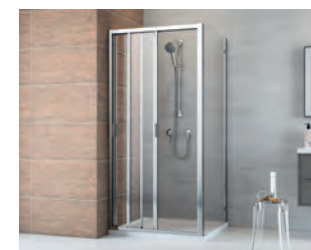
FELÁRASÓPC



+2 cm
220.0



Lehetőség van egyes falra 3 oldalú zuhanykabin összeállítására is. Ez esetben Evo DW +2 db S oldalfal rendelése szükséges.



Oldalfal	A2	X2
S 70	700	677 - 697
S 75	750	727 - 747
S 80	800	777 - 797
S 90	900	877 - 897
S 100	1000	977 - 997

ZUHANYKABIN TOLÓAJTÓK

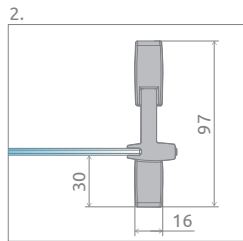
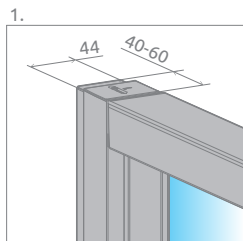
Modell	Tálca szélessége (A1)	Üvegpanel mérete (Y)	Magasság (H)	Átlátszó üveg	HUF listaár
DW 75	750	723-743	2000	335075-01-01	249 900
DW 80	800	773-793	2000	335080-01-01	256 000
DW 85	850	823-843	2000	335085-01-01	262 000
DW 90	900	873-893	2000	335090-01-01	263 000
DW 95	950	923-943	2000	335095-01-01	272 000
DW 100	1000	973-993	2000	335100-01-01	274 000
DW 105	1050	1023-1043	2000	335105-01-01	279 000
DW 110	1100	1073-1093	2000	335110-01-01	280 000
DW 120	1200	1173-1193	2000	335120-01-01	288 000

ZUHANYKABIN OLDALFALAK

Modell	Tálca szélessége (A2)	Magasság (H)	Átlátszó üveg	HUF listaár
S 70	700	2000	336070-01-01	82 000
S 75	750	2000	336075-01-01	86 000
S 80	800	2000	336080-01-01	88 000
S 90	900	2000	336090-01-01	92 000
S 100	1000	2000	336100-01-01	94 000

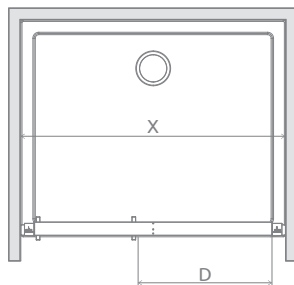
Toldóprofil	Méret	Profilszín	Termékkód	HUF listaár
U Toldóprofil Evo 2 cm	20	króm	P01-162199801	19 000

Evo toldóprofil kizárólag az ajtó felőli profilhoz szerelhető, az S oldalfalhoz nem!



Az EVO zuhanyajtó jobbról és balról is nyitható!

Tolóajtók	X	D	H
DW 75	720-760	363	2000
DW 80	770-810	396	2000
DW 85	820-860	429	2000
DW 90	870-910	462	2000
DW 95	920-960	495	2000
DW 100	970-1010	528	2000
DW 105	1020-1060	561	2000
DW 110	1070-1110	594	2000
DW 120	1170-1210	660	2000



TOLÓAJTÓK

Modell	Tálca szélessége (X)	Magasság (H)	Átlátszó üveg	HUF listaár
DW 75	720-760	2000	335075-01-01	249 900
DW 80	770-810	2000	335080-01-01	256 000
DW 85	820-860	2000	335085-01-01	262 000
DW 90	870-910	2000	335090-01-01	263 000
DW 95	920-960	2000	335095-01-01	272 000
DW 100	970-1010	2000	335100-01-01	274 000
DW 105	1020-1060	2000	335105-01-01	279 000
DW 110	1070-1110	2000	335110-01-01	280 000
DW 120	1170-1210	2000	335120-01-01	288 000

Toldóprofil	Méret	Profilszín	Termékkód	HUF listaár
U Toldóprofil Evo 2 cm	20	króm	P01-162199801	19 000

249.900 Ft-tól

AJÁNLOTT ZUHANYTÁLCÁK: Rodos C, Delos C/D, Doros C/D/F, Doros Stone C/D/F, Laros D, Argos C/D, Zantos C/F, Paros C/D, Giaros C/D (222. oldaltól)

AJÁNLOTT ZUHANYFOLYÓKÁK: 248. oldaltól



Elérhető az alábbi profilszínekben:
01 Króm



FELÁRAS OPC.



Zuhanykabin választó

Ikonjaink

Burkolóknak

Egyedi zuhanykabinok

Gravírozás

Hypnotic

Walk-in

Arta

Euphoria

Furo

Espera Pro
Espera

Idea

Essenza Pro
Essenza **ÚJ**

Fuente New

Nes

EOS

Torrenta

EVO

Twist

Premium Pro **ÚJ**

Premium Plus

Projecta

Kádaparavánok

Toldóprofilok

Zuhanytálcák

Szifonok

Zuhanyfolyókák

Burkolható zuhanytálcák

Márkaszervez

TWIST

A tradíció bárhol elfér. Klasszikus zuhanystílus már 70 cm-es szélességben is. Amíg más a szűk fürkékben problémát lát, addig a Twist megadja a kreatív megoldást.



A tengelysánér lehetővé teszi az ajtó kifelé és befelé történő nyitását



Elegáns króm elemek



Állítható króm faliprofil lehetővé teszi a fal függőleges eltéréseinek kiigazítását



Dupla mágneses tömítő profilok

VÁLASZTHATÓ ÜVEGTÍPUS



01 Átlátszó

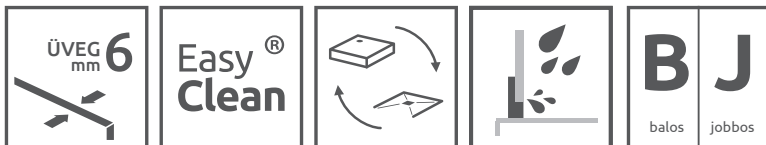
VÁLASZTHATÓ PROFILSZÍN

Profiljaink kellően ellenállóak a korrózióval szemben.



01 Króm

ALAPTULAJDONSÁGOK (ikonmagyarázat: 7. oldal):



FELÁRRAL RENDELHETŐK (ikonmagyarázat: 7. oldal)





Twist

Zuhanykabin választó

Ikonjaink

Burkolóknak

Egyedi zuhanykabinok

Gravírozás

Hypnotic

Walk-in


Arta

Euphoria

Furo

Espera Pro
Espera

Idea

Essenza Pro
Essenza 

Fuente New

Nes

EOS

Torrenta

EVO

Twist

Premium Pro 

Premium Plus

Projecta

Kádparavánok

Toldóprofilok

Zuhanytálcák

Szifonok

Zuhanyfolyókák

Burkolható zuhanytálcák

Márkaszerviz

Twist DW+S



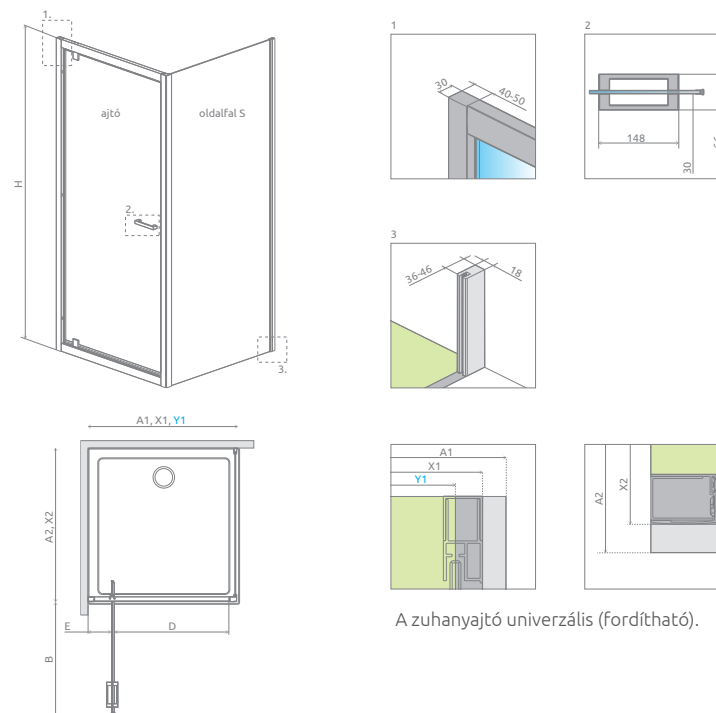
232.000 Ft-tól

A Twist DW+S zuhanykabin 2 elemből áll: ajtó és oldalfal. A kabin rendelésekor 2 termékkódot kell megadni. A három oldalú Twist DW + 2S zuhanykabin 3 elemből áll: 1 db ajtó és 2 db oldalfal. A kabin rendelésekor 3 termékkódot kell megadni. A háromoldalú zuhanykabin zuhanytálca nélkül ajánljuk beszerelni.

AJÁNLOTT ZUHANYTÁLCÁK: Rodos C, Delos C/D, Doros C/D/F, Doros Stone C/D/F, Laros D, Argos C/D, Zantos C/F, Paros C/D, Giaros C/D (222. oldaltól)

AJÁNLOTT ZUHANYFOLYÓKÁK: 248. oldaltól

Elérhető az alábbi profilszínekben:



A zuhanyajtó univerzális (fordítható).

Nyílőajtók	A1	X1	Y1	B	D	E	H
DW 70	700	690-700	678-688	475	495	140-150	1900
DW 80	800	790-800	778-788	575	595	140-150	1900
DW 90	900	890-900	878-888	675	695	140-150	1900
DW 100	1000	990-1000	978-988	775	795	140-150	1900

Oldalfalak	A2	X2
S 70	700	690-700
S 80	800	790-800
S 90	900	890-900
S 100	1000	990-1000

ZUHANYKABIN NYÍLŐAJTÓK

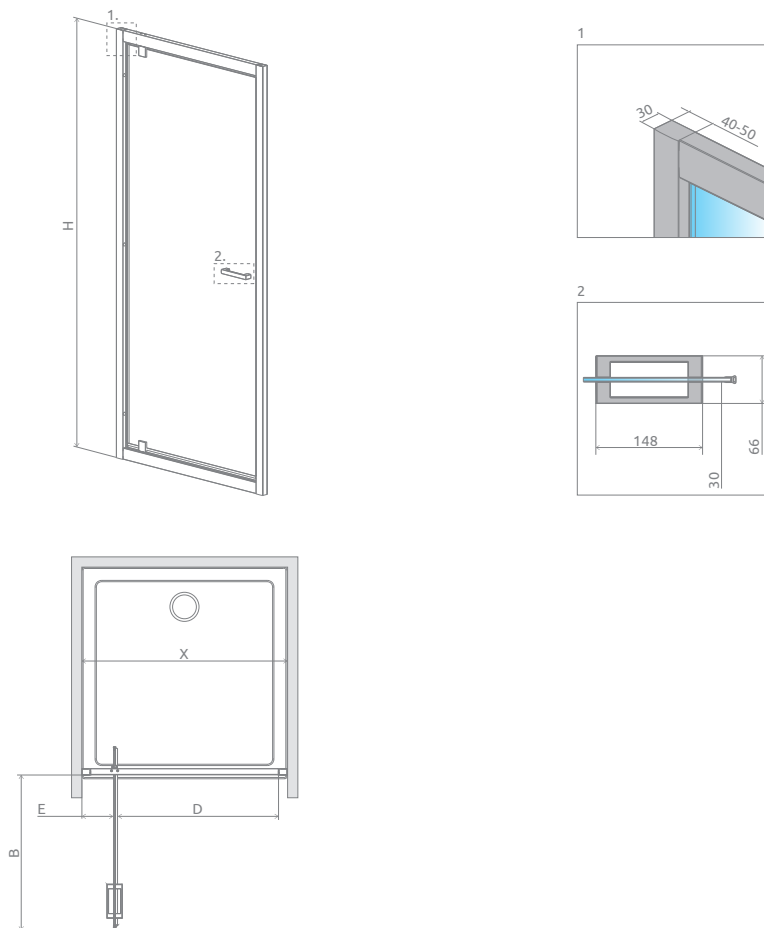
Modell	Tálca szélessége (A1)	Üvegvonall mérete (Y1)	Magasság (H)	Átlátszó üveg	HUF listaár
DW 70	700	678-688	1900	382000-01	147 000
DW 80	800	778-788	1900	382001-01	154 000
DW 90	900	878-888	1900	382002-01	159 900
DW 100	1000	978-988	1900	382003-01	165 000

ZUHANYKABIN OLDALFALAK

Modell	Tálca szélessége (A2)	Magasság (H)	Átlátszó üveg	HUF listaár
S 70	700	1900	382009-01	85 000
S 80	800	1900	382011-01	97 000
S 90	900	1900	382012-01	102 000
S 100	1000	1900	382013-01	108 000

Toldóprofil	Méret	Profilszín	Termékkód	HUF listaár
U Toldóprofil Twist 2 cm	20	króm	P01-141190001	21 200
U Toldóprofil Twist 4 cm	40	króm	P01-142190001	25 400

Twist toldóprofil kizárólag az ajtóhoz rendelhető, az S oldalfalhoz nem!



Az zuhanyajtó univerzális (fordítható).

Zuhanyajtók	X	B	D	E	H
DW 70	685-710	475	495	140-150	1900
DW 80	785-810	575	595	140-150	1900
DW 90	885-910	675	695	140-150	1900
DW 100	985-1010	775	795	140-150	1900

ZUHANYAJTÓK

Modell	Szélesség (X)	Magasság (H)	Átlátszó üveg	HUF listaár
DW 70	685-710	1900	382000-01	147 000
DW 80	785-810	1900	382001-01	154 000
DW 90	885-910	1900	382002-01	159 900
DW 100	985-1010	1900	382003-01	165 000

Toldóprofil	Méret	Profilszín	Termékkód	HUF listaár
U Toldóprofil Twist 2 cm	20	króm	P01-141190001	21 200
U Toldóprofil Twist 4 cm	40	króm	P01-142190001	25 400



147.000 Ft-tól

AJÁNLOTT ZUHANYTÁLCÁK: Rodos C, Delos C/D, Doros C/D/F, Doros Stone C/D/F, Laros D, Argos C/D, Zantos C/F, Paros C/D, Giaros C/D (222. oldaltól)

AJÁNLOTT ZUHANYFOLYÓKÁK: 248. oldaltól



- Zuhanykabin választó
- Ikonjaink
- Burkolóknak
- Egyedi zuhanykabinok
- Gravírozás
- Hypnotic
- Walk-in
- Arta
- Euphoria
- Furo
- Espera Pro
- Espera
- Idea
- Essenza Pro
- Essenza ÚJ
- Fuenta New
- Nes
- EOS
- Torrenta
- EVO
- Twist**
- Premium Pro ÚJ
- Premium Plus
- Projecta
- Kádaparavánok
- Toldóprofilok
- Zuhanytálcák
- Szifonok
- Zuhanyfolyókák
- Burkolható zuhanytálcák
- Márkaszevitz

PREMIUM PRO

Kecesebb, legtisztább és modern. A görgős kabin technológia továbbfejlesztett megoldásokkal már fekete kivitelben is.



Kiaskasztható és kiemelhető ajtók a könnyű tisztításért



Az állítható króm takaróprofil lehetővé teszi a fal függőleges eltérések kiigazítását



Az ütközők biztosítják az ajtók biztonságos nyitását



Elegáns króm fogantyú



Dupla csapágyas görgők biztosítják az ajtók precíz és halk működését



Könnyen tisztartható síkrögztésű alsó görgők

VÁLASZTHATÓ ÜVEGTÍPUS



01 Átlátszó

VÁLASZTHATÓ PROFILSZÍN



01 Króm



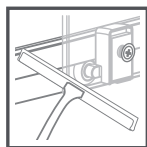
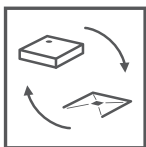
54 Fekete

Profiljaink kellően ellenállóak a korrózióval szemben.

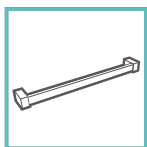
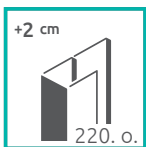
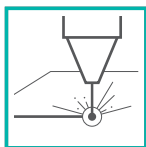
Premium Pro fekete üvegtípusú termékeinket **megtalálja a 2023-as Hypnotic katalógusunkban!**

radaway 
hypnotic

ALAPTULAJDONSÁGOK (ikonmagyarázat: 7. oldal)



FELÁRRAL RENDELHETŐK (ikonmagyarázat: 7. oldal)



Az új, továbbfejlesztett görgő és profil kettőse **tökéletesen halk, és precíz mozgást** eredményez minden Premium Pro terméknél!



Hagyományos kialakítású alumíniumprofil.



A görgő kontúrját követő alumíniumprofil.





Újdonság

Premium Pro

- Zuhanykabin választó
- Ikonjaink
- Burkolóknak
- Egyedi zuhanykabinok
- Gravírozás
- Hypnotic
- Walk-in
- Arta
- Euphoria
- Furo
- Espera Pro
Espera
- Idea
- Essenza Pro
Essenza **ÚJ**
- Fuenta New
- Nes
- EOS
- Torrenta
- EVO
- Twist
- Premium Pro **ÚJ****
- Premium Plus
- Projecta
- Kádparavánok
- Toldóprofilok
- Zuhanytálcák
- Szifonok
- Zuhanyfolyókák
- Burkolható zuhanytálcák
- Márkaszerviz

Újdonság

Premium Pro PDD



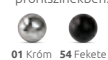
273.800 Ft-tól

A Premium Pro PDD zuhanykabin 2 elemből áll: jobbos és balos ajtó.
A zuhanykabin rendelésekor 2 termékkódot kell megadni.
(Példa: 1 db PDD 90B + 1 db PDD 90J = 90x90-es zuhanykabin)

AJÁNLOTT ZUHANYTÁLCÁK: Doros A, Doros Stone A, Patmos A, Rodos A, Delos A, Argos A, Laros A, Zantos A, Paros A, Giaros A (222. oldaltól)

AJÁNLOTT ZUHANYFOLYÓKÁK: 248. oldaltól

Elérhető az alábbi
profilszínekben:



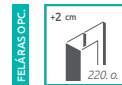
01 Króm 54 Fekete



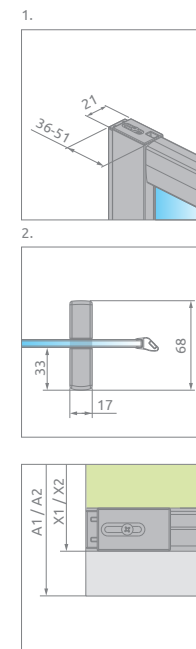
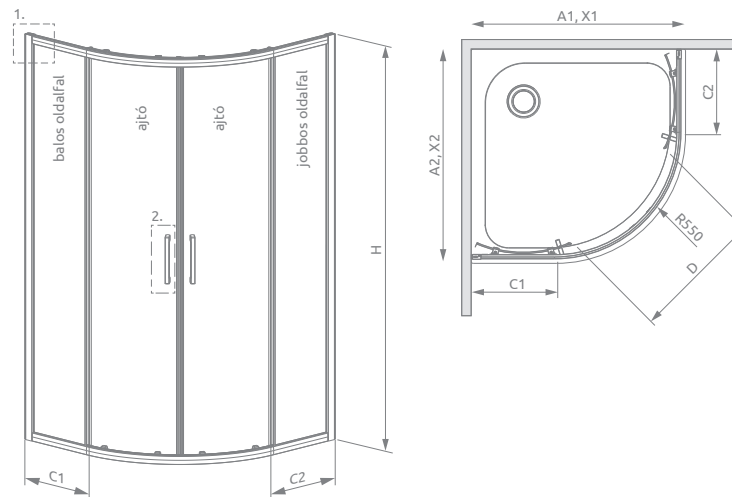
ÜVEG
6
mm



Easy
Clean



FELÁRAS OPC.
+2 cm
Z20.0

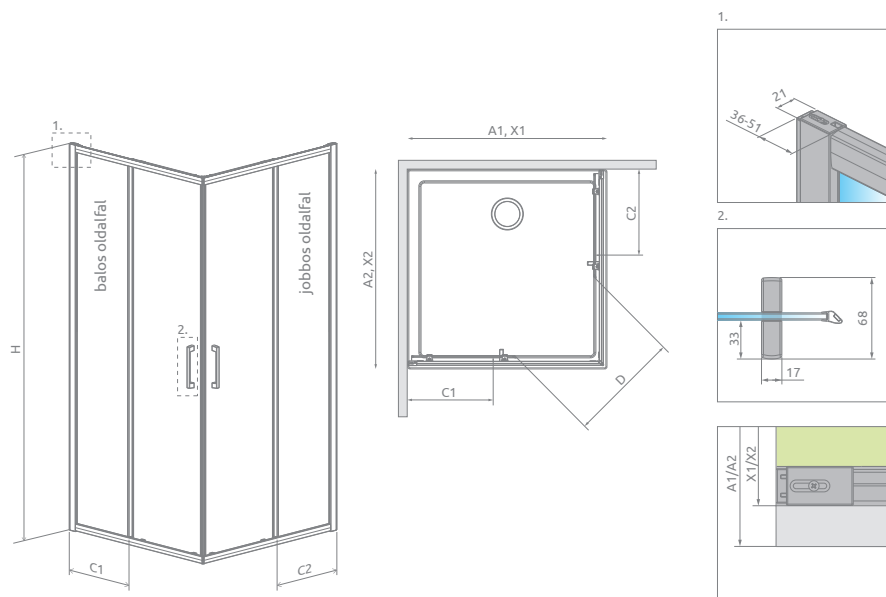


Zuhanykabin	A1	A2	X1	X2	C1	C2	D	H
PDD 80×80	800	800	780-795	780-795	235-250	235-250	450	2000
PDD 90×90	900	900	880-895	880-895	335-350	335-350	550	2000
PDD 100×100	1000	1000	980-995	980-995	435-450	435-450	550	2000
PDD 80B×90J	800	900	780-795	880-895	235-250	335-350	485	2000
PDD 80B×100J	800	1000	780-795	980-995	235-250	435-450	485	2000
PDD 90B×80J	900	800	880-895	780-795	335-350	235-250	485	2000
PDD 90B×100J	900	1000	880-895	980-995	335-350	435-450	550	2000
PDD 100B×80J	1000	800	980-995	780-795	435-450	235-250	485	2000
PDD 100B×90J	1000	900	980-995	880-895	435-450	335-350	550	2000

GÖRGŐS ZUHANYKABINOK

Modell		Tálca szélessége (A1xA2)	H	Átlátszó üveggel	HUF listaár
PDD 80B×80J	ajtó	800×800	2000	1013000-01-01	273 800
	falak		2000	1013100-01-01	
PDD 80B×90J	ajtó	800×900	2000	1013000-01-01	280 800
	falak		2000	1013400-01-01	
PDD 80B×100J	ajtó	800×1000	2000	1013000-01-01	286 500
	falak		2000	1013600-01-01	
PDD 90B×80J	ajtó	900×800	2000	1013000-01-01	280 800
	falak		2000	1013500-01-01	
PDD 90B×90J	ajtó	900×900	2000	1013000-01-01	286 500
	falak		2000	1013200-01-01	
PDD 90B×100J	ajtó	900×1000	2000	1013000-01-01	292 300
	falak		2000	1013800-01-01	
PDD 100B×80J	ajtó	1000×800	2000	1013000-01-01	286 500
	falak		2000	1013700-01-01	
PDD 100B×90J	ajtó	1000×900	2000	1013000-01-01	292 300
	falak		2000	1013900-01-01	
PDD 100B×100J	ajtó	1000×1000	2000	1013000-01-01	295 800
	falak		2000	1013300-01-01	

Toldóprofil	Méret	Profilszín	Termékkód	HUF listaár
U Toldóprofil Premium Pro 2 cm	20	króm	P01-293199801	22 000



Zuhanykabin	A1	A2	X1	X2	C1	C2	D	H
KDD 80B×80J	800	800	780-795	780-795	330-345	330-345	430	2000
KDD 80B×90J	800	900	780-795	880-895	330-345	380-395	470	2000
KDD 80B×100J	800	1000	780-795	980-995	330-345	430-445	510	2000
KDD 90B×80J	900	800	880-895	780-795	380-395	330-345	470	2000
KDD 90B×90J	900	900	880-895	880-895	380-395	380-395	505	2000
KDD 90B×100J	900	1000	880-895	980-995	380-395	430-445	540	2000
KDD 100B×80J	1000	800	980-995	780-795	430-445	330-345	510	2000
KDD 100B×90J	1000	900	980-995	880-895	430-445	380-395	540	2000
KDD 100B×100J	1000	1000	980-995	980-995	430-445	430-445	575	2000

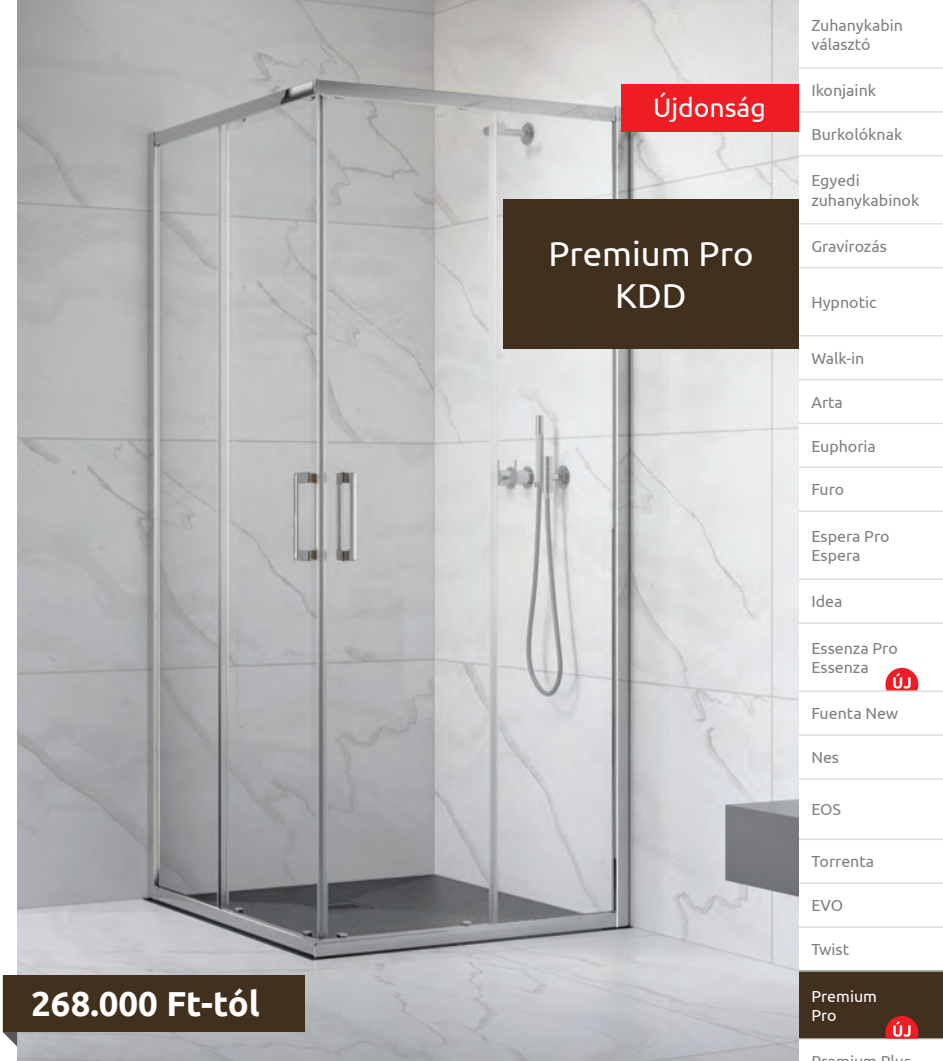
ZUHANYKABIN BALOS AJTÓK

Modell	Tálca szélessége A1	H	Átlátszó üveggel	HUF listaár
KDD 80 B	800	2000	1017080-01-01L	134 000
KDD 90 B	900	2000	1017090-01-01L	142 000
KDD 100 B	1000	2000	1017100-01-01L	149 000

ZUHANYKABIN JOBBOS AJTÓK

Modell	Tálca szélessége A1	H	Átlátszó üveggel	HUF listaár
KDD 80 J	800	2000	1017080-01-01R	134 000
KDD 90 J	900	2000	1017090-01-01R	142 000
KDD 100 J	1000	2000	1017100-01-01R	149 000

Toldóprofil	Méret	Profilszín	Termékkód	HUF listaár
U Toldóprofil Premium Pro 2 cm	20	króm	P01-293199801	22 000



Újdonság


Premium Pro
KDD

268.000 Ft-tól


A Premium Pro KDD zuhanykabin 2 elemből áll: jobbos és balos ajtó. A zuhanykabin rendelésekor 2 termékkódot kell megadni. (Példa: 1 db KDD 90B + 1 db KDD 90J = 90x90-es zuhanykabin)

AJÁNLOTT ZUHANYTÁLCÁK: Rodos C, Delos C/D, Doros C/D/F, Doros Stone C/D/F, Laros D, Argos C/D, Paros C/D, Giaros C/D (222. oldaltól)


AJÁNLOTT ZUHANYFOLYÓKÁK: 248. oldaltól




ÜVEG
mm 6

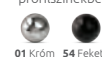


Easy
Clean

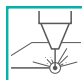





Elérhető az alábbi
profilszínekben:




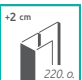
01 Króm 54 Fekete






ÜVEG-
VARIÁCIÓK





+2 cm
220. a.

FELÁRAS O.P.C.



- Zuhanykabin választó
- Ikonjaink
- Burkolóknak
- Egyedi zuhanykabinok
- Gravírozás
- Hypnotic
- Walk-in
- Arta
- Euphoria
- Furo
- Espera Pro Espera
- Idea
- Essenza Pro Essenza ÚJ
- Fuenta New
- Nes
- EOS
- Torrenta
- EVO
- Twist
- Premium Pro ÚJ
- Premium Plus
- Projecta
- Kádaparavánok
- Toldóprofilok
- Zuhanytálcák
- Szifonok
- Zuhanyfolyókák
- Burkolható zuhanytálcák
- Márkaszervez

Újdonság

Premium Pro KDJ



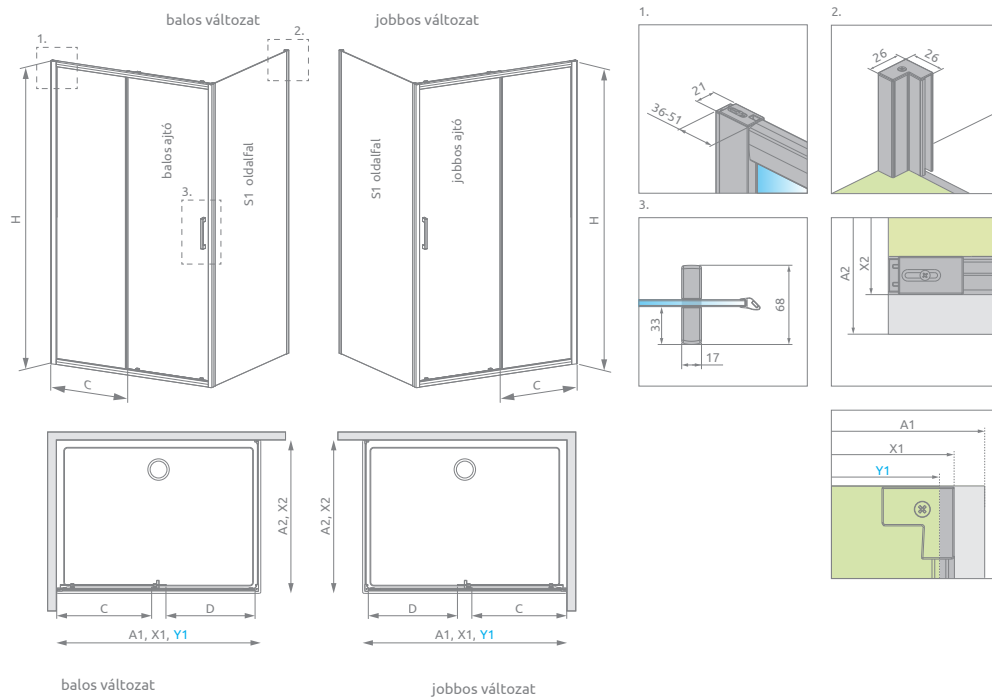
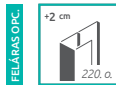
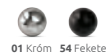
242.500 Ft-tól

A Premium Pro KDJ zuhanykabin 2 elemből áll: ajtó és oldalfal.
A zuhanykabin rendelésekor 2 termékkódot kell megadni.
(Példa: 1 db KDJ 90B + 1 db S1 90 = 90x90-es balos zuhanykabin)

AJÁNLOTT ZUHANYTÁLCÁK: Rodos C, Delos C/D, Doros C/D/F, Doros Stone C/D/F, Laros D, Argos C/D, Paros C/D, Giaros C/D (222. oldaltól)

AJÁNLOTT ZUHANYFOLYÓKÁK: 248. oldaltól

Elérhető az alábbi
profilszínekben:



Modell	A1	X1	Y1	C	D	H
KDJ ajtó 100	1000	980-995	975-990	450-465	425	2000
KDJ ajtó 110	1100	1080-1095	1075-1090	500-515	475	2000
KDJ ajtó 120	1200	1180-1195	1175-1190	550-565	525	2000
KDJ ajtó 130	1300	1280-1295	1275-1290	600-615	575	2000
KDJ ajtó 140	1400	1380-1395	1375-1390	650-665	625	2000
KDJ ajtó 150	1500	1480-1495	1475-1490	700-715	675	2000

Modell	A2	X2
S1 70	700	680-695
S1 75	750	730-745
S1 80	800	780-795
S1 90	900	880-895
S1 100	1000	980-995

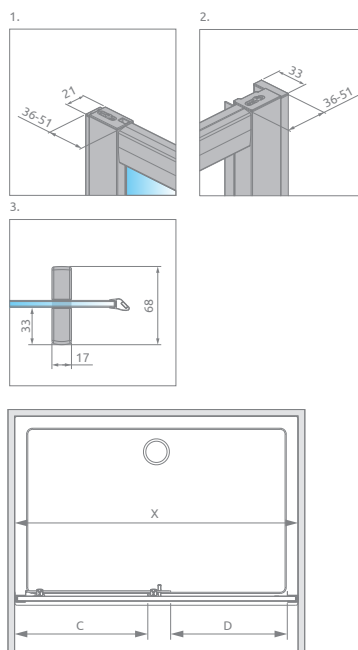
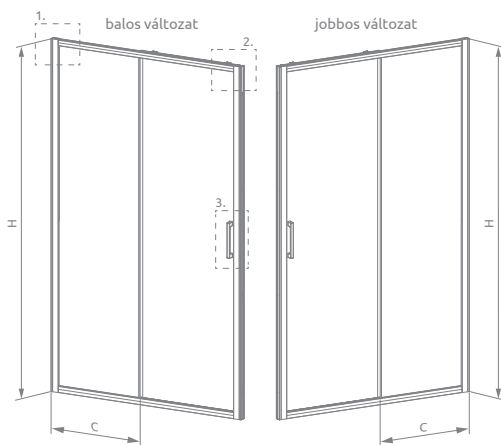
ZUHANYKABIN TOLÓAJTÓK

Modell	Tálca szélessége (A)	H	Átlátszó üveggel	HUF listaár
KDJ 100 ajtó B	1000	2000	1015100-01-01L	172 000
KDJ 100 ajtó J	1000	2000	1015100-01-01R	172 000
KDJ 110 ajtó B	1100	2000	1015110-01-01L	177 900
KDJ 110 ajtó J	1100	2000	1015110-01-01R	177 900
KDJ 120 ajtó B	1200	2000	1015120-01-01L	184 800
KDJ 120 ajtó J	1200	2000	1015120-01-01R	184 800
KDJ 130 ajtó B	1300	2000	1015130-01-01L	190 600
KDJ 130 ajtó J	1300	2000	1015130-01-01R	190 600
KDJ 140 ajtó B	1400	2000	1015140-01-01L	198 700
KDJ 140 ajtó J	1400	2000	1015140-01-01R	198 700
KDJ 150 ajtó B	1500	2000	1015150-01-01L	203 300
KDJ 150 ajtó J	1500	2000	1015150-01-01R	203 300

ZUHANYKABIN OLDALFALAK

Modell	H	Átlátszó üveggel	HUF listaár
S1 70	2000	1016070-01-01	70 500
S1 75	2000	1016075-01-01	77 400
S1 80	2000	1016080-01-01	79 700
S1 90	2000	1016090-01-01	86 700
S1 100	2000	1016100-01-01	92 400

Toldóprofil	Méret	Profilszín	Termékkód	HUF listaár
U Toldóprofil Premium Pro 2 cm, ajtó rész fix üvegéhez szerelhető	20	króm	P01-293199801	22 000
U Toldóprofil Premium Pro 2 cm, oldalfalhoz	20	króm	P01-276200001	19 700

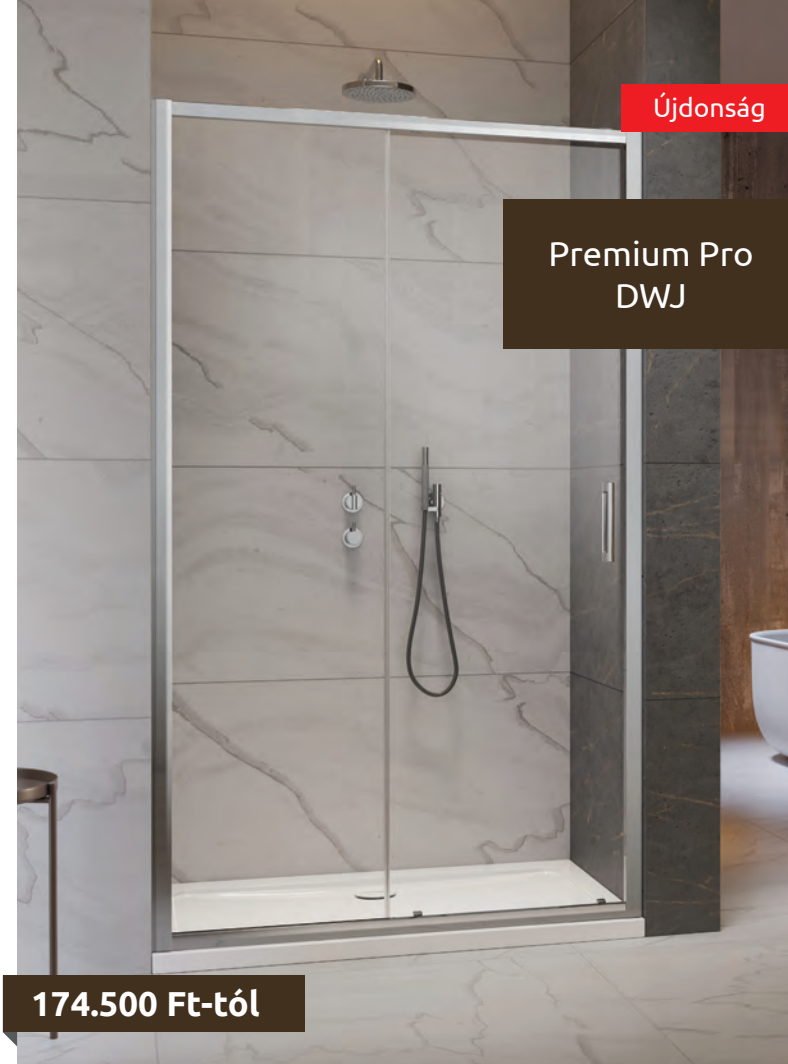


Modell	X	C	D	H
DWJ 100	980-1010	450-465	408	2000
DWJ 110	1080-1110	500-515	458	2000
DWJ 120	1180-1210	550-565	508	2000
DWJ 130	1280-1310	600-615	558	2000
DWJ 140	1380-1410	650-665	608	2000
DWJ 150	1480-1510	700-715	658	2000
DWJ 160	1580-1610	750-765	708	2000

TOLÓAJTÓK

Modell	Tálca szélessége (A)	H	Átlátszó üveggel	HUF listaár
DWJ 100 B	1000	2000	1014100-01-01L	174 500
DWJ 100 J	1000	2000	1014100-01-01R	174 500
DWJ 110 B	1100	2000	1014110-01-01L	180 200
DWJ 110 J	1100	2000	1014110-01-01R	180 200
DWJ 120 B	1220	2000	1014120-01-01L	186 000
DWJ 120 J	1200	2000	1014120-01-01R	186 000
DWJ 130 B	1300	2000	1014130-01-01L	192 900
DWJ 130 J	1300	2000	1014130-01-01R	192 900
DWJ 140 B	1400	2000	1014140-01-01L	198 700
DWJ 140 J	1400	2000	1014140-01-01R	198 700
DWJ 150 B	1500	2000	1014150-01-01L	205 600
DWJ 150 J	1500	2000	1014150-01-01R	205 600
DWJ 160 B	1600	2000	1014160-01-01L	211 400
DWJ 160 J	1600	2000	1014160-01-01R	211 400

Toldóprofil	Méret	Profilszín	Termékkód	HUF listaár
U Toldóprofil Premium Pro 2 cm	20	króm	P01-293199801	22 000



AJÁNLOTT ZUHANYTÁLCÁK: Rodos C, Delos C/D, Doros C/D/F, Doros Stone C/D/F, Laros D, Argos C/D, Paros C/D, Giaros C/D (222. oldaltól)

AJÁNLOTT ZUHANYFOLYÓKÁK: 248. oldaltól

ÜVEG
mm 6

Easy
Clean

Elérhető az alábbi profilszínekben:

01 Króm 54 Fekete

ÜVEG-
VARIÁCIÓK

+2 cm
220. a.

FELÁRAS O.P.C.

Zuhanykabin választó
Ikonjaink
Burkolóknak
Egyedi zuhanykabinok
Gravírozás
Hypnotic
Walk-in
Arta
Euphoria
Furo
Espera Pro Espera
Idea
Essenza Pro Essenza ÚJ
Fuente New
Nes
EOS
Torrenta
EVO
Twist
Premium Pro ÚJ
Premium Plus
Projecta
Kádparavánok
Toldóprofilok
Zuhanytálcák
Szifonok
Zuhanyfolyókák
Burkolható zuhanytálcák
Márkaszevitz

PREMIUM PLUS

Funkcionális esztétikum, amely nem okoz csalódást. Bármilyen fürdőszobája van, a Premium Plus stílusába nyugodtan beleszerethet, hiszen szinte minden zuhanyformában és méretben kapható.



Elegáns króm elemek és mágneses záró profil



Takarófedél a fali profilhoz



5/6 mm vastag edzett biztonsági üveges ajtó, kiakasztható kivitel, mely megkönnyíti a tisztítást.



Az állítható króm takaróprofil lehetővé teszi a fal függőleges eltéréseinek kiigazítását



Dupla csapágyas görgők biztosítják az ajtók hangtalan és precíz mozgását



Gumiütköző, ami biztonságossá teszi az ajtómozgást.

VÁLASZTHATÓ ÜVEGTÍPUS



01 Átlátszó

FELÁRRAL VÁLASZTHATÓ ÜVEGTÍPUSOK



05 Grafit



06 Fabrik



08 Barna

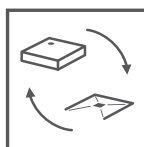
VÁLASZTHATÓ PROFILSZÍN



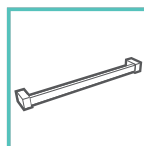
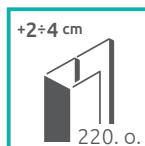
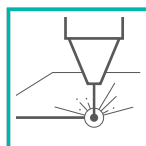
01 Króm

Profiljaink kellően ellenállóak a korrózióval szemben.

ALAPTULAJDONSÁGOK (ikonmagyarázat: 7. oldal)



FELÁRRAL RENDELHETŐK (ikonmagyarázat: 7. oldal)



Az új, továbbfejlesztett görgő és profil kettőse **tökéletesen halk, és precíz mozgást** eredményez minden Premium Plus terméknel!



Hagyományos kialakítású alumíniumprofil.



A görgő kontúrját követő alumíniumprofil.





Premium Plus

- Zuhanykabin választó
- Ikonjaink
- Burkolóknak
- Egyedi zuhanykabinok
- Gravírozás
- Hypnotic
- Walk-in
- Arta
- Euphoria
- Furo
- Espera Pro
Espera
- Idea
- Essenza Pro
Essenza ÚJ
- Fuenta New
- Nes
- EOS
- Torrenta
- EVO
- Twist
- Premium Pro ÚJ
- Premium Plus**
- Projecta
- Kádparavánok
- Toldóprofilok
- Zuhanytálcák
- Szifonok
- Zuhanyfolyókák
- Burkolható zuhanytálcák
- Márkaszerviz

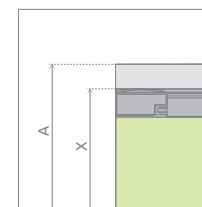
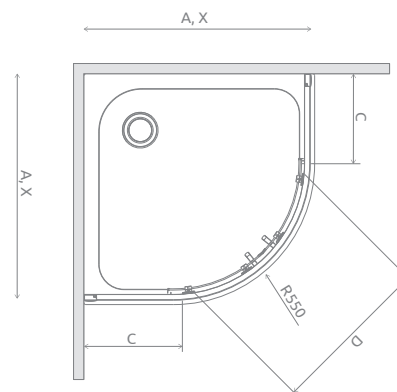
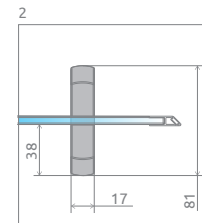
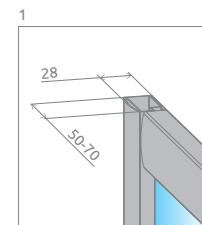
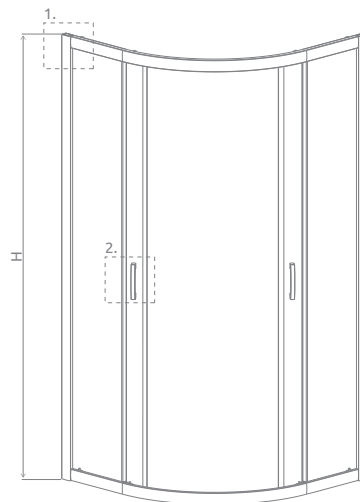
Premium Plus A 1900



199.900 Ft-tól

AJÁNLOTT ZUHANYTÁLCÁK: Doros A, Doros Stone A, Patmos A, Rodos A, Delos A, Argos A, Laros A, Zantos A, Paros A, Giaros A (222. oldaltól)

AJÁNLOTT ZUHANYFOLYÓKÁK: 248. oldaltól



Zuhanykabin	A	X	C	D	H
A 80×80	800	790-810	250-270	410	1900
A 85×85	850	840-860	300-320	470	1900
A 90×90	900	890-910	350-370	540	1900
A 100×100	1000	990-1010	450-470	540	1900

GÖRGŐS ZUHANYKABINOK

Modell	Tálca szélessége (A)	H	Átlátszó üveggel	HUF listaár	Grafit üveggel	Fabrik üveggel	Barna üveggel	HUF listaár
A 80×80	800×800	1900	30413-01-01N	199 900	30413-01-05N	30413-01-06N	30413-01-08N	212 000
A 85×85	850×850	1900	30420-01-01N	212 000	-	-	-	-
A 90×90	900×900	1900	30403-01-01N	218 000	30403-01-05N	30403-01-06N	30403-01-08N	228 000
A 100×100	1000×1000	1900	30423-01-01N	234 000	30423-01-05N	30423-01-06N	30423-01-08N	248 000

H = Magasság

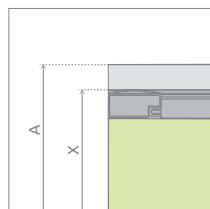
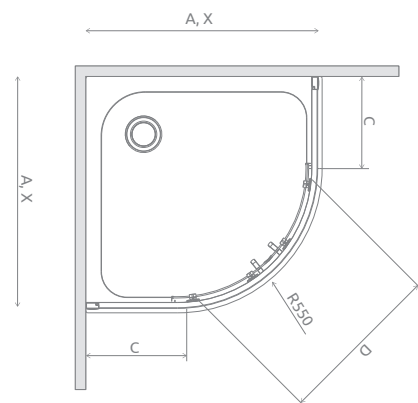
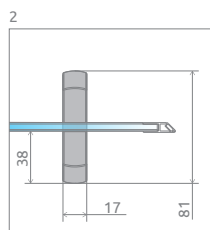
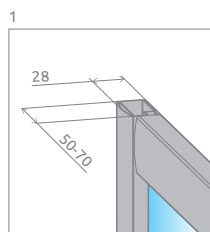
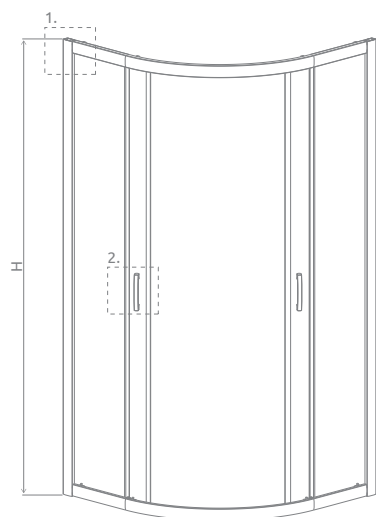
Toldóprofil	Méret	Profilszín	Termékkód	HUF listaár
U Toldóprofil Premium Plus 2 cm	20	króm	P01-126190001	21 200
U Toldóprofil Premium Plus 4 cm	40	króm	P01-127190001	26 400

Elérhető az alábbi profilszínekben:



01 Króm





Zuhanykabin	A	X	C	D	H
A 80×80×170	800	790-810	250-270	410	1700
A 90×90×170	900	890-910	350-370	540	1700

GÖRGŐS ZUHANYKABINOK

Modell	Tálca szélessége (A)	H	Átlátszó üveggel	HUF listaár	Grafit üveggel	Fabrik üveggel	Barna üveggel	HUF listaár
A 80×80×170	800×800	1700	30411-01-01N	192 000	30411-01-05N	30411-01-06N	30411-01-08N	206 000
A 90×90×170	900×900	1700	30401-01-01N	206 000	30401-01-05N	30401-01-06N	30401-01-08N	217 000

H = Magasság

Toldóprofil	Méret	Profilszín	Termékkód	HUF listaár
U Toldóprofil Premium Plus 2 cm	20	króm	P01-126190001	21 200
U Toldóprofil Premium Plus 4 cm	40	króm	P01-127190001	26 400



Premium Plus A 1700

192.000 Ft-tól

AJÁNLOTT ZUHANYTÁLCÁK: Korfu A, Samos A (227-228. oldal)

Zuhanykabin választó

Ikonjaink

Burkolóknak

Egyedi zuhanykabinok

Gravírozás

Hypnotic

Walk-in

Arta

Euphoria

Furo

Espera Pro
Espera

Idea

Essenza Pro
Essenza **ÚJ**

Fuente New

Nes

EOS

Torrenta

EVO

Twist

Premium Pro **ÚJ**

Premium Plus

Projecta

Kádparavánok

Toldóprofilok

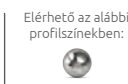
Zuhanytálcák

Szifonok

Zuhanyfolyókák

Burkolható zuhanytálcák

Márkaszervez



Premium Plus E 1900



216.000 Ft-tól

AJÁNLOTT ZUHANYTÁLCÁK: Patmos E, Tasos E, Delos E, Laros E (228. oldaltól)

AJÁNLOTT ZUHANYFOLYÓKÁK: 248. oldaltól

Elérhető az alábbi
profilszínekben:



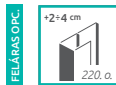
01 Króm



ÜVEG
5
mm

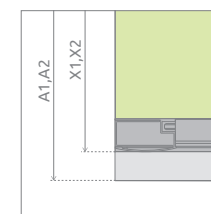
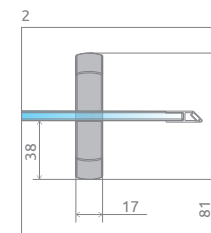
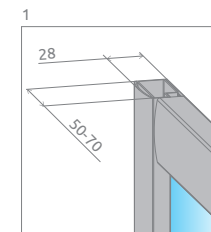
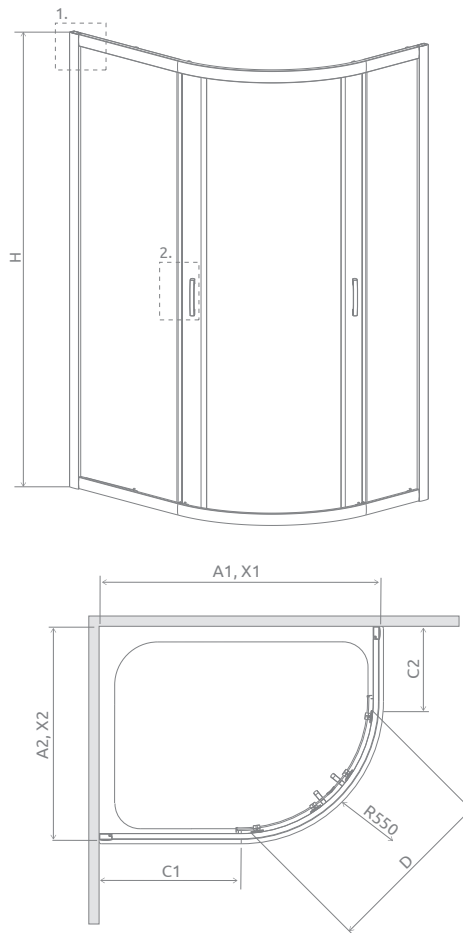


Easy
Clean®



FELÁRAS OPC.

+2-4 cm
220. o.



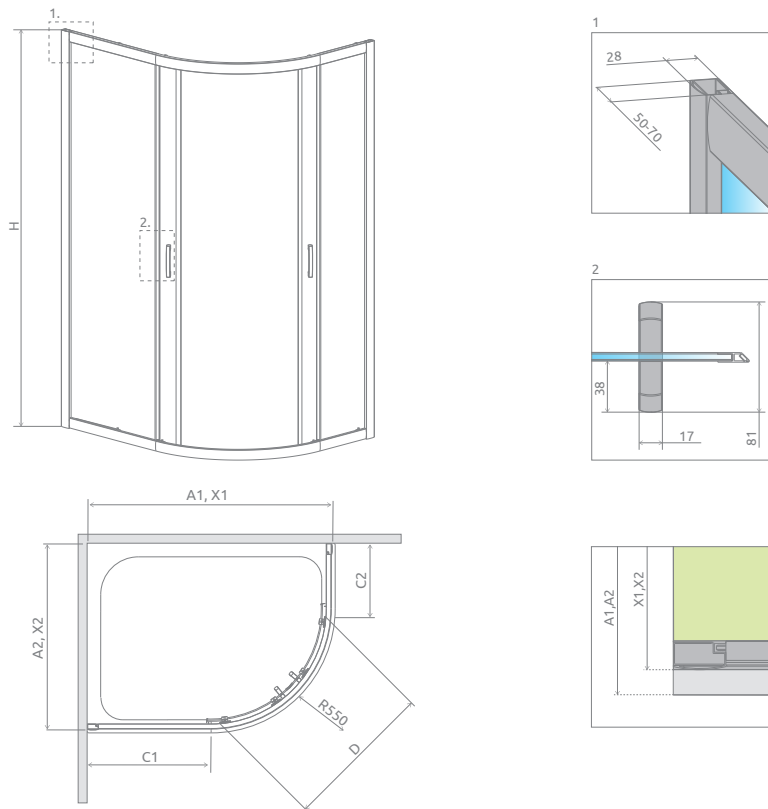
Zuhanykabin	A1	A2	X1	X2	C1	C2	D	H
E 80×90	800	900	795-815	895-915	242-262	342-362	490	1900
E 80×100	800	1000	795-815	995-1015	242-262	442-462	490	1900
E 90×80	900	800	895-915	795-815	342-362	242-262	490	1900
E 90×120	900	1200	895-915	1195-1215	342-362	642-662	490	1900
E 100×80	1000	800	995-1015	795-815	442-462	242-262	490	1900
E 120×90	1200	900	1195-1215	895-915	642-662	342-362	490	1900

ASZIMMETRIKUS GÖRGŐS ZUHANYKABINOK

Modell	A1 x A2	H	Átlátszó üveggel	HUF listaár	Grafit üveggel	Fabrik üveggel	Barna üveggel	HUF listaár
E 90×80	900×800	1900	30492-01-01N	216 000	30492-01-05N	30492-01-06N	30492-01-08N	229 000
E 100×80	1000×800	1900	30491-01-01N	225 000	30491-01-05N	30491-01-06N	30491-01-08N	236 000
E 120×90	1200×900	1900	30493-01-01N	246 000	30493-01-05N	30493-01-06N	30493-01-08N	262 000

A1 x A2 = Tálca szélessége, H = Magasság

Toldóprofil	Méret	Profilszín	Termékkód	HUF listaár
U Toldóprofil Premium Plus 2 cm	20	króm	P01-126190001	21 200
U Toldóprofil Premium Plus 4 cm	40	króm	P01-127190001	26 400



208.000 Ft-tól

AJÁNLOTT ZUHANYTÁLCÁK: Korfu E (229. oldal)

Zuhanykabin	A1	A2	X1	X2	C1	C2	D	H
E 80×100×170	800	1000	795-815	995-1015	242-262	442-462	490	1700
E 90×120×170	900	1200	895-915	1195-1215	342-362	642-662	490	1700
E 100×80×170	1000	800	995-1015	795-815	442-462	242-262	490	1700
E 120×90×170	1200	900	1195-1215	895-915	642-662	342-362	490	1700

ASZIMMETRIKUS GÖRGŐS ZUHANYKABINOK

Modell	A1 x A2	H	Átlátszó üveggel	HUF listaár	Grafit üveggel	Fabrik üveggel	Barna üveggel	HUF listaár
E 100×80×170	1000×800	1700	30481-01-01N	208 000	30481-01-05N	30481-01-06N	30481-01-08N	225 000
E 120×90×170	1200×900	1700	30483-01-01N	239 000	30483-01-05N	30483-01-06N	30483-01-08N	255 000

A1 x A2 = Tálca szélessége, H = Magasság

Toldóprofil	Méret	Profilszín	Termékkód	HUF listaár
U Toldóprofil Premium Plus 2 cm	20	króm	P01-126190001	21 200
U Toldóprofil Premium Plus 4 cm	40	króm	P01-127190001	26 400



Elérhető az alábbi profilszínekben:



01 Króm



FELÁRAS OPC.



Zuhanykabin választó

Ikonjaink

Burkolóknak

Egyedi zuhanykabinok

Gravírozás

Hypnotic

Walk-in

Arta

Euphoria

Furo

Espera Pro
Espera

Idea

Essenza Pro
Essenza **ÚJ**

Fuente New

Nes

EOS

Torrenta

EVO

Twist

Premium Pro **ÚJ**

Premium Plus

Projecta

Kádaparavánok

Toldóprofilok

Zuhanytálcák

Szifonok

Zuhanyfolyókák

Burkolható zuhanytálcák

Márkaszervez

Premium Plus C



198.000 Ft-tól

AJÁNLOTT ZUHANYTÁLCÁK: Rodos C, Delos C, Doros C, Doros Stone C, Argos C, Zantos C, Paros C, Giaros C (222. oldaltól)

AJÁNLOTT ZUHANYFOLYÓKÁK: 248. oldaltól

Elérhető az alábbi profilszínekben:



01 Króm



mm 516 ÜVEG



Easy Clean®

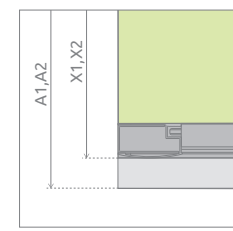
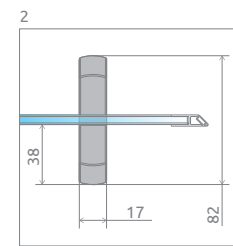
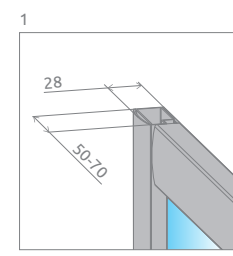
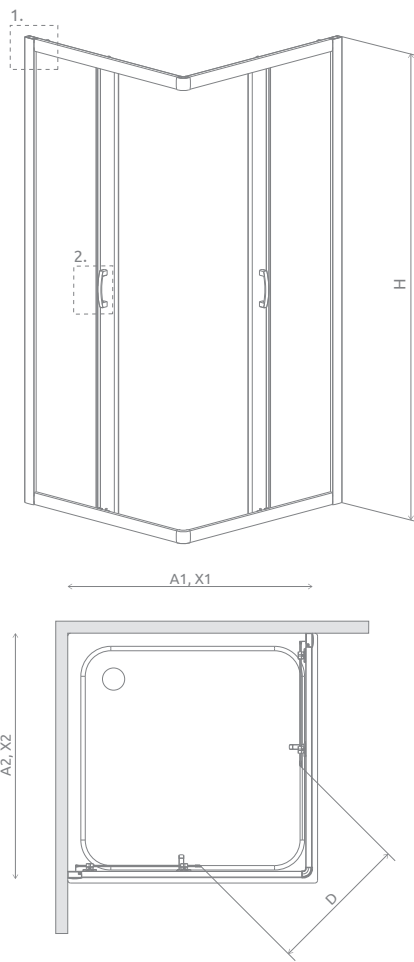


+2+4 cm



220.0

FELÁRAS OPC.



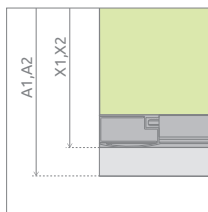
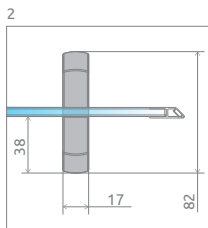
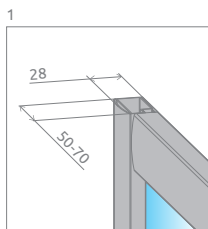
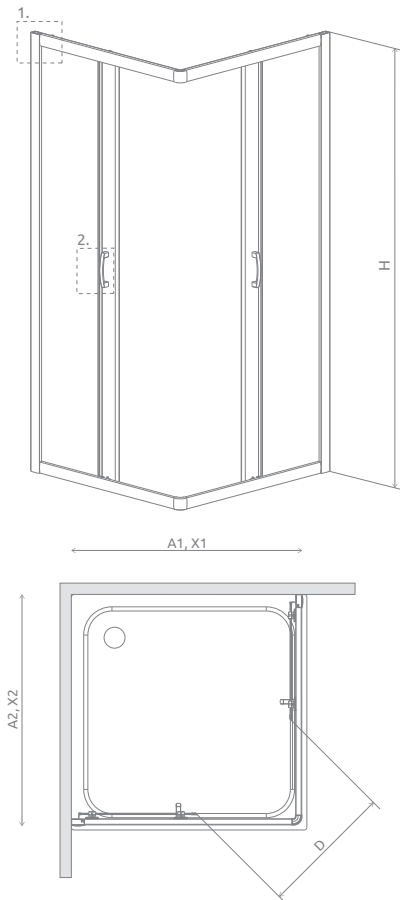
Zuhanykabin	A1	A2	X1	X2	D	H
C 80×80	800	800	785-805	785-805	440	1900
C 90×90	900	900	885-905	885-905	510	1900
C 100×100	1000	1000	985-1005	985-1005	580	1900

GÖRGŐS ZUHANYKABINOK

Modell	A1 x A2	H	Átlátszó üveggel	HUF listaár	Grafit üveggel	Fabrik üveggel	Barna üveggel	HUF listaár
C 80×80	800×800	1900	30463-01-01N	198 000	30463-01-05N	30463-01-06N	30463-01-08N	210 000
C 90×90	900×900	1900	30453-01-01N	212 000	30453-01-05N	30453-01-06N	30453-01-08N	224 000
C 100×100	1000×1000	1900	30443-01-01N	225 000	30443-01-05N	–	30443-01-08N	236 000

A1 x A2 = Tálca szélessége, H = Magasság

Toldóprofil	Méret	Profilszín	Termékkód	HUF listaár
U Toldóprofil Premium Plus 2 cm	20	króm	P01-126190001	21 200
U Toldóprofil Premium Plus 4 cm	40	króm	P01-127190001	26 400



Zuhanykabin	A1	A2	X1	X2	D	H
D 75×90	750	900	735-755	885-905	440	1900
D 80×90	800	900	785-805	885-905	475	1900
D 80×100	800	1000	785-805	985-1005	510	1900
D 90×100	900	1000	885-905	985-1005	545	1900
D 120×80	1200	800	1185-1205	785-805	580	1900

ASZIMMETRIKUS GÖRGŐS ZUHANYKABINOK

A kabin univerzális (fordítható).

Modell	A1 x A2	H	Átlátszó üveggel	HUF listaár	Barna üveggel	HUF listaár
D 75×90	750×900	1900	30433-01-01N	206 000	–	–
D 80×90	800×900	1900	30437-01-01N	206 000	–	–
D 100×80	1000×800	1900	30434-01-01N	219 000	30434-01-08N	232 000
D 100×90	1000×900	1900	30436-01-01N	226 000	–	–
D 120×80	1200×800	1900	30435-01-01N	226 000	30435-01-08N	242 000

A1 x A2 = Tálca szélessége, H = Magassága

Toldóprofil	Méret	Profilszín	Termékkód	HUF listaár
U Toldóprofil Premium Plus 2 cm	20	króm	P01-126190001	21 200
U Toldóprofil Premium Plus 4 cm	40	króm	P01-127190001	26 400



Premium Plus
D

206.000 Ft-tól

AJÁNLOTT ZUHANYTÁLCÁK: Delos D, Doros D/F, Doros Stone D/F, Laros D, Argos D, Zantos F, Paros D, Giaros D (228. oldal)

AJÁNLOTT ZUHANYFOLYÓKÁK: 248. oldaltól

mm 56 ÜVEG

Easy Clean

01 Króm

Elérhető az alábbi profilszínekben:

FELÁRAS OPC.

220 g

2+4 cm

- Zuhanykabin választó
- Ikonjaink
- Burkolóknak
- Egyedi zuhanykabinok
- Gravírozás
- Hypnotic
- Walk-in
- Arta
- Euphoria
- Furo
- Espera Pro
- Espera
- Idea
- Essenza Pro
- Essenza ÚJ
- Fuente New
- Nes
- EOS
- Torrenta
- EVO
- Twist
- Premium Pro ÚJ
- Premium Plus**
- Projecta
- Kádaparavánok
- Toldóprofilok
- Zuhanytálcák
- Szifonok
- Zuhanyfolyókák
- Burkolható zuhanytálcák
- Márkaszervez

Premium Plus C 1700



192.000 Ft-tól

AJÁNLOTT ZUHANYTÁLCÁK: Korfu C (232. oldal)

Elérhető az alábbi
profilszínekben:



01 Króm



mm 516
ÜVEG



Easy
Clean



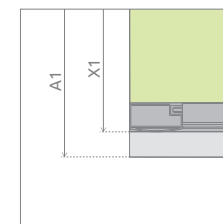
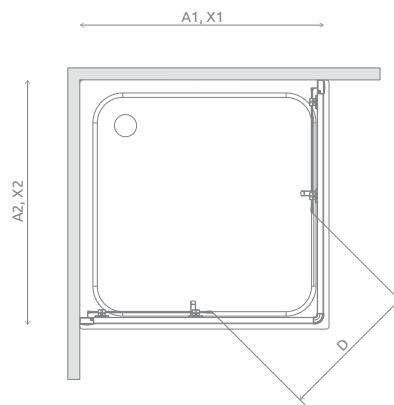
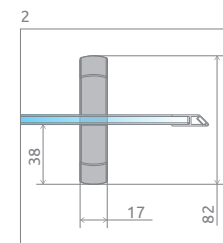
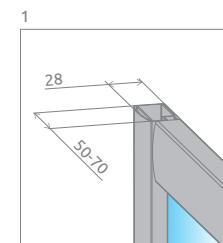
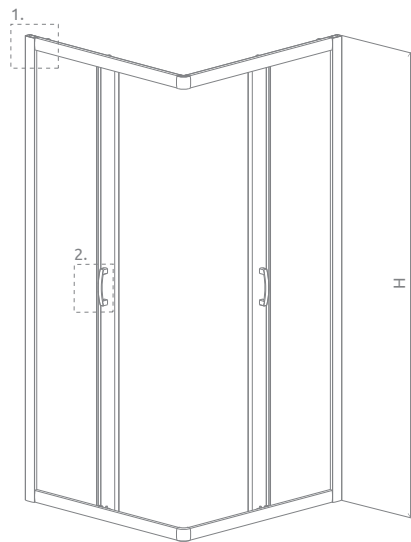
220.0



FELÁRAS OPC.



+2+4 cm
220.0



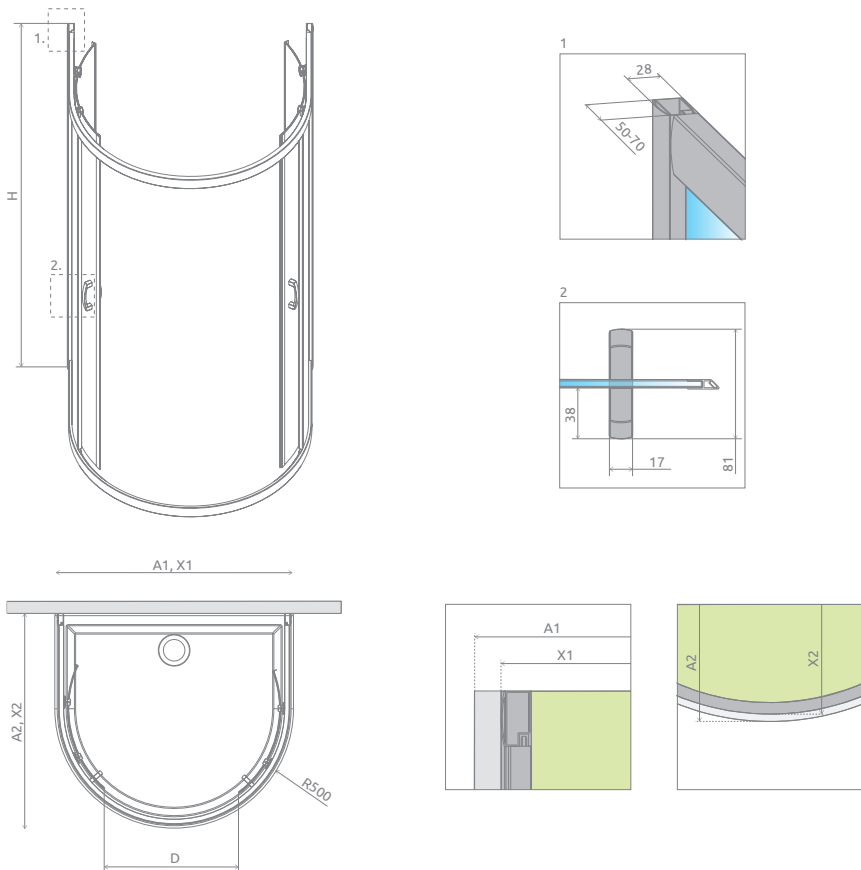
Zuhanykabin	A	X	D	H
C 80×80	800	785-805	440	1700
C 90×90	900	885-905	510	1700

GÖRGŐS ZUHANYKABINOK

Modell	A	H	Átlátszó üveggel	HUF listaár	Fabrik üveggel	Barna üveggel	HUF listaár
C 80×80	800×800	1700	30461-01-01N	192 000	30461-01-06N	30461-01-08N	207 000
C 90×90	900×900	1700	30451-01-01N	199 000	30451-01-06N	30451-01-08N	214 000

A = Tálca szélessége, H = Magasság

Toldóprofil	Méret	Profilszín	Termékkód	HUF listaár
U Toldóprofil Premium Plus 2 cm	20	króm	P01-126190001	21 200
U Toldóprofil Premium Plus 4 cm	40	króm	P01-127190001	26 400



Premium Plus
P

295.000 Ft-tól

AJÁNLOTT ZUHANYTÁLCÁK: Delos P (229. oldal)

AJÁNLOTT ZUHANYFOLYÓKÁK: 248. oldaltól

Zuhanykabin	A1	A2	X1	X2	D	H
P 100×90	1000	900	980	890-910	750	1900

U ALAKÚ ZUHANYKABIN

Modell	A1 x A2	H	Átlátszó üveggel	HUF listaár	Barna üveggel	HUF listaár
P 100×90	1000×900	1900	33300-01-01N	295 000	33300-01-08N	315 000

A1 x A2 = Tálca szélessége, H = Magasság

Toldóprofil	Méret	Profilszín	Termékkód	HUF listaár
U Toldóprofil Premium Plus 2 cm	20	króm	P01-126190001	21 200
U Toldóprofil Premium Plus 4 cm	40	króm	P01-127190001	26 400

ÜVEG mm 5

Easy Clean

01 Króm

+2+4 cm
220.0

FELÁRAS OPC.

Elérhető az alábbi profilszínekben:

01 Króm

- Zuhanykabin választó
- Ikonjaink
- Burkolóknak
- Egyedi zuhanykabinok
- Gravírozás
- Hypnotic
- Walk-in
- Arta
- Euphoria
- Furo
- Espera Pro
Espera
- Idea
- Essenza Pro
Essenza ÚJ
- Fuenta New
- Nes
- EOS
- Torrenta
- EVO
- Twist
- Premium Pro ÚJ
- Premium Plus
- Projecta
- Kádaparavánok
- Toldóprofilok
- Zuhanytálcák
- Szifonok
- Zuhanyfolyókák
- Burkolható zuhanytálcák
- Márkaszervez

Premium Plus DWJ



142.000 Ft-tól

AJÁNLOTT ZUHANYTÁLCÁK: Delos C/D, Laros D, Doros C/D/F, Doros Stone D/F, Argos C/D, Zantos F, Paros C/D, Giaros D (222. oldaltól)

AJÁNLOTT ZUHANYFOLYÓKÁK: 248. oldaltól

Elérhető az alábbi
profilszínekben:



01 Króm



mm 516
ÜVEG



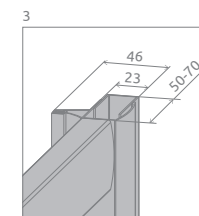
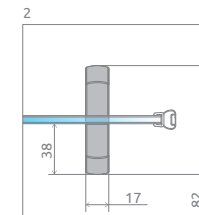
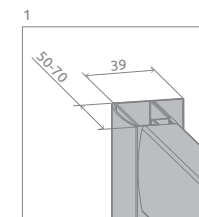
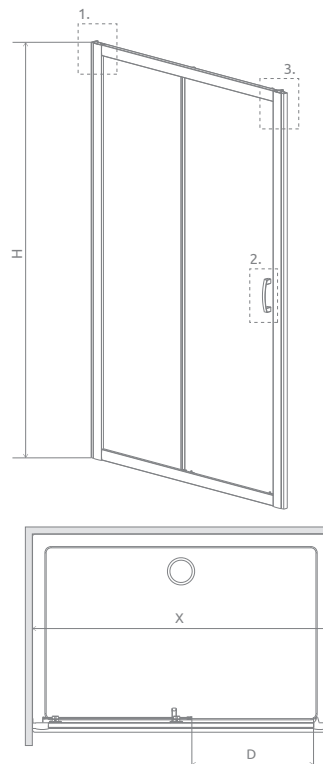
Easy
Clean®



FELÁRAS OPC.



+2+4 cm
220.0



Az ajtó univerzális (fordítható).

Tolóajtó	X	D	H
DWJ 95	925-965	345	1900
DWJ 100	975-1015	395	1900
DWJ 105	1025-1065	395	1900
DWJ 110	1075-1115	395	1900
DWJ 115	1125-1165	395	1900

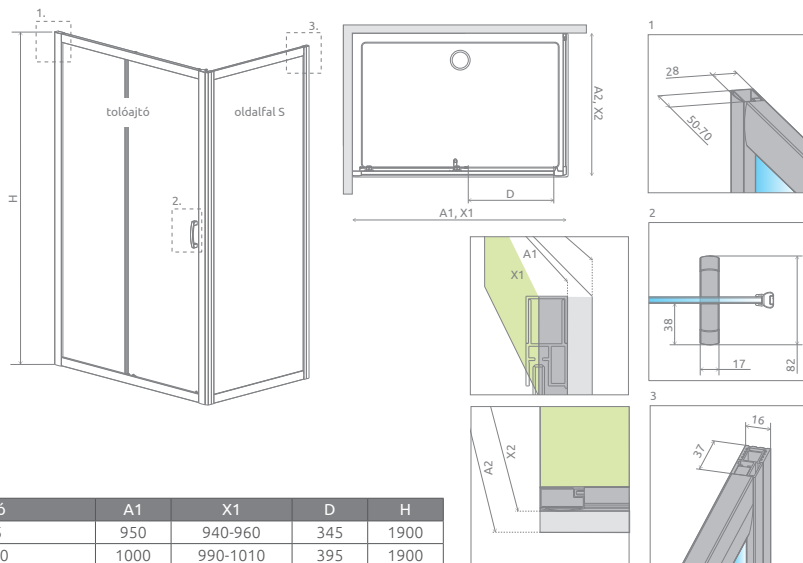
Tolóajtó	X	D	H
DWJ 120	1175-1215	495	1900
DWJ 130	1275-1315	495	1900
DWJ 140	1375-1415	595	1900
DWJ 150	1475-1515	595	1900

TOLÓAJTÓK

Modell	X	H	Átlátszó üveggel	HUF listaár	Fabrik üveggel	Barna üveggel	HUF listaár
DWJ 95	925-965	1900	33304-01-01N	142 000	–	–	–
DWJ 100	975-1015	1900	33303-01-01N	144 000	33303-01-06N	33303-01-08N	152 000
DWJ 105	1025-1065	1900	33305-01-01N	152 000	–	–	–
DWJ 110	1075-1115	1900	33302-01-01N	152 000	33302-01-06N	–	159 000
DWJ 115	1125-1165	1900	33306-01-01N	156 000	–	–	–
DWJ 120	1175-1215	1900	33313-01-01N	156 000	33313-01-06N	33313-01-08N	164 000
DWJ 130	1275-1315	1900	33333-01-01N	162 000	33333-01-06N	–	169 000
DWJ 140	1375-1415	1900	33323-01-01N	164 000	33323-01-06N	33323-01-08N	169 000
DWJ 150	1472-1515	1900	33343-01-01N	178 000	33343-01-06N	–	184 000

X = Szélesség, H = Magasság

Toldóprofil	Méret	Profilszín	Termékkód	HUF listaár
U Toldóprofil Premium Plus 2 cm fix üveg felőli faliprofilhoz	20	króm	P01-130190001	25 000
U Toldóprofil Premium Plus 4 cm fix üveg felőli faliprofilhoz	40	króm	P01-131190001	28 200
U Toldóprofil Premium Plus 2 cm mágnesprofilhoz	20	króm	P01-126190001	21 200
U Toldóprofil Premium Plus 4 cm mágnesprofilhoz	40	króm	P01-127190001	26 400



Tolóajtó	A1	X1	D	H
DWJ 95	950	940-960	345	1900
DWJ 100	1000	990-1010	395	1900
DWJ 105	1050	1040-1060	395	1900
DWJ 110	1100	1090-1110	395	1900
DWJ 115	1150	1140-1160	395	1900
DWJ 120	1200	1190-1210	495	1900
DWJ 130	1300	1290-1310	495	1900
DWJ 140	1400	1390-1410	595	1900
DWJ 150	1500	1490-1510	595	1900

Oldalfal	A2	X2
S 70	700	695-705
S 75	750	745-755
S 80	800	795-805
S 90	900	895-905
S 100	1000	995-1005

ZUHANYKABIN TOLÓAJTÓK

Modell	Tálca szélessége (A1)	H	Átlátszó üveggel	HUF listaár	Fabrik üveggel	Barna üveggel	HUF listaár
DWJ 95	925-965	1900	33304-01-01N	142 000	-	-	-
DWJ 100	975-1015	1900	33303-01-01N	144 000	33303-01-06N	33303-01-08N	152 000
DWJ 105	1025-1065	1900	33305-01-01N	152 000	-	-	-
DWJ 110	1075-1115	1900	33302-01-01N	152 000	33302-01-06N	-	159 000
DWJ 115	1125-1065	1900	33306-01-01N	156 000	-	-	-
DWJ 120	1175-1215	1900	33313-01-01N	156 000	33313-01-06N	33313-01-08N	164 000
DWJ 130	1275-1315	1900	33333-01-01N	162 000	33333-01-06N	-	169 000
DWJ 140	1375-1415	1900	33323-01-01N	164 000	33323-01-06N	33323-01-08N	169 000
DWJ 150	1472-1515	1900	33343-01-01N	178 000	33343-01-06N	-	184 000

ZUHANYKABIN OLDALFALAK

Modell	Tálca szélessége (A2)	H	Átlátszó üveggel	HUF listaár	Fabrik üveggel	Barna üveggel	HUF listaár
S 70	700	1900	33401-01-01N	92 000	-	-	-
S 75	750	1900	33402-01-01N	99 000	-	-	-
S 80	800	1900	33413-01-01N	99 000	33413-01-06N	33413-01-08N	106 000
S 90	900	1900	33403-01-01N	98 000	33403-01-06N	33403-01-08N	104 000
S 100	1000	1900	33423-01-01N	106 000	33423-01-06N	33423-01-08N	112 000

H = Magasság

Toldóprofil	Méret	Profilszín	Termékkód	HUF listaár
U Toldóprofil Premium Plus 2 cm	20	króm	P01-126190001	21 200
U Toldóprofil Premium Plus 4 cm	40	króm	P01-127190001	26 400

Toldóprofil kizárólag az ajtó feléi profilhoz szerelhető, az S oldalfaéhoz nem!

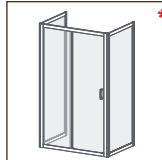




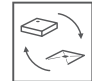

234.000 Ft-tól

A Premium Plus DWJ+S kabin 2 elemből áll: ajtó és oldalfal. A kabin rendelésekor 2 termék-kódot kell megadni. *A háromoldalú Premium Plus DWJ + 2 S zuhanykabin 3 elemből áll: 1 db ajtó és 2 db oldalfal. A kabin rendelésekor 3 termék-kódot kell megadni. A háromoldalú zuhanykabint zuhanytálca nélkül ajánljuk beszerezni.

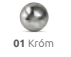
AJÁNLOTT ZUHANYTÁLCÁK: Delos C/D, Laros D, Doros C/D/F, Doros Stone D/F, Argos C/D, Zantos F, Paros C/D, Giaros D (222. oldaltól)



AJÁNLOTT ZUHANYFOLYÓKÁK: 248. oldaltól



Elérhető az alábbi profilszínekben:



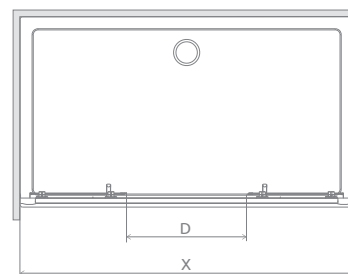
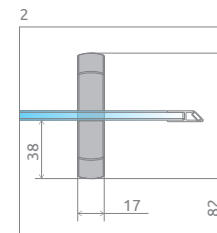
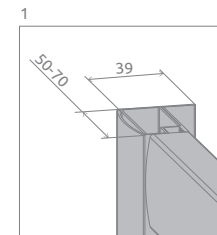
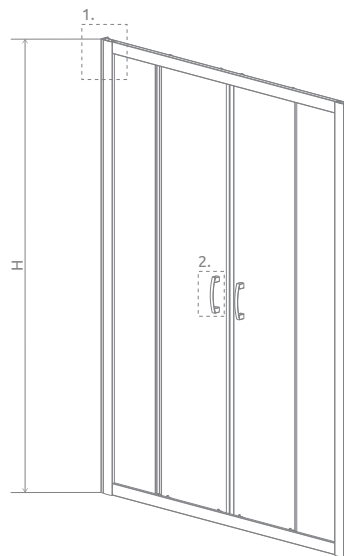
- Zuhanykabin választó
- Ikonjaink
- Burkolóknak
- Egyedi zuhanykabinok
- Gravírozás
- Hypnotic
- Walk-in
- Arta
- Euphoria
- Furo
- Espera Pro
- Espera
- Idea
- Essenza Pro
- Essenza ÚJ
- Fuenta New
- Nes
- EOS
- Torrenta
- EVO
- Twist
- Premium Pro ÚJ
- Premium Plus
- Projecta
- Kádaparavánok
- Toldóprofilok
- Zuhanytálcák
- Szifonok
- Zuhanyfolyókák
- Burkolható zuhanytálcák
- Márkaszervez

Premium Plus DWD

197.000 Ft-tól

AJÁNLOTT ZUHANYTÁLCÁK: Doros F, Argos D, Paros D, Giaros D (234. oldaltól)

AJÁNLOTT ZUHANYFOLYÓKÁK: 248. oldaltól



Tolóajtó	X	D	H
DWD 140	1375-1415	515	1900
DWD 150	1475-1515	515	1900
DWD 160	1575-1615	615	1900
DWD 180	1775-1815	715	1900

TOLÓAJTÓK

Modell	X	H	Átlátszó üveggel	HUF listaár	Fabrik üveggel	Barna üveggel	HUF listaár
DWD 140	1372-1415	1900	33353-01-01N	197 000	-	33353-01-08N	206 000
DWD 150	1472-1515	1900	33393-01-01N	204 000	-	-	-
DWD 160	1572-1615	1900	33363-01-01N	204 000	33363-01-06N	33363-01-08N	212 000
DWD 180	1772-1815	1900	33373-01-01N	218 000	33373-01-06N	33373-01-08N	226 000

X = Szélesség, H = Magasság

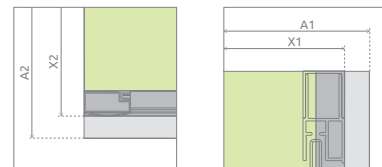
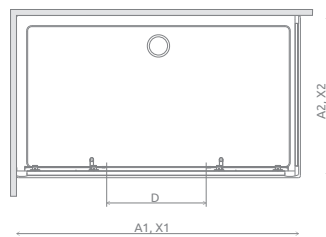
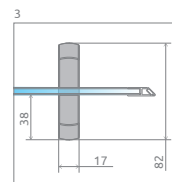
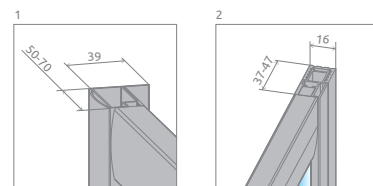
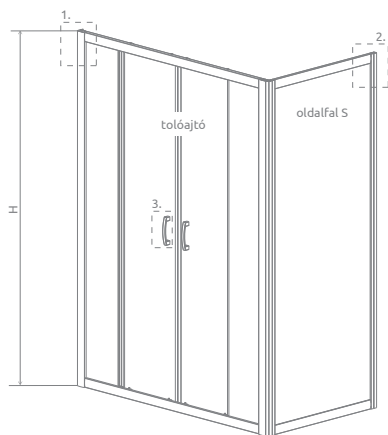
Toldóprofil	Méret	Profilszín	Termékkód	HUF listaár
U Toldóprofil Premium Plus 2 cm	20	króm	P01-130190001	25 000
U Toldóprofil Premium Plus 4 cm	40	króm	P01-131190001	28 200

Elérhető az alábbi profilszínekben:



01 Króm





Tolóajtó	A1	X1	D	H
DWD 140	1400	1390-1410	515	1900
DWD 150	1500	1490-1510	515	1900
DWD 160	1600	1590-1610	615	1900
DWD 180	1800	1790-1810	715	1900

Oldalfal	A2	X2
S 70	700	695-705
S 75	750	745-755
S 80	800	795-805
S 90	900	895-905
S 100	1000	995-1005

ZUHANYKABIN TOLÓAJTÓK

Modell	A1	H	Átlátszó üveggel	HUF listaár	Fabrik üveggel	Barna üveggel	HUF listaár
DWD 140	1400	1900	33353-01-01N	197 000	-	33353-01-08N	206 000
DWD 150	1500	1900	33393-01-01N	204 000	-	-	-
DWD 160	1600	1900	33363-01-01N	204 000	33363-01-06N	33363-01-08N	212 000
DWD 180	1800	1900	33373-01-01N	218 000	33373-01-06N	33373-01-08N	226 000

ZUHANYKABIN OLDALFALAK

Modell	A2	H	Átlátszó üveggel	HUF listaár	Fabrik üveggel	Barna üveggel	HUF listaár
S 70	700	1900	33401-01-01N	92 000	-	-	-
S 75	750	1900	33402-01-01N	99 000	-	-	-
S 80	800	1900	33413-01-01N	99 000	33413-01-06N	33413-01-08N	106 000
S 90	900	1900	33403-01-01N	98 000	33403-01-06N	33403-01-08N	104 000
S 100	1000	1900	33423-01-01N	106 000	33423-01-06N	33423-01-08N	112 000

A1, A2= Tálca szélessége, H = Magasság

Toldóprofil	Méret	Profilszín	Termékkód	HUF listaár
U Toldóprofil Premium Plus 2 cm	20	króm	P01-130190001	25 000
U Toldóprofil Premium Plus 4 cm	40	króm	P01-131190001	28 200

Toldóprofil kizárólag az ajtó felőli profilhoz szerelhető, az S oldalfalhoz nem!



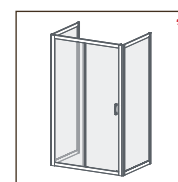
Premium Plus
DWD+S

289.000 Ft-tól

A Premium Plus DWD+S kabin 2 elemből áll: ajtó és oldalfal. A kabin rendelésekor 2 kódot kell megadni. *A háromoldalú Premium Plus DWD + 2S zuhanykabin 3 elemből áll: 1 db ajtó és 2 db oldalfal. A kabin rendelésekor 3 termékkódot kell megadni. A háromoldalú zuhanykabin zuhanytálca nélkül ajánljuk beszerezni.

AJÁNLOTT ZUHANYTÁLCÁK: Doros F, Argos D, Paros D, Giaros D (234. oldaltól)

AJÁNLOTT BURKOLHATÓ ZUHANYTÁLCÁK: 248. oldaltól



Elérhető az alábbi profilszínekben:
01 Króm

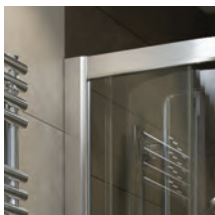


- Zuhanykabin választó
- Ikonjaink
- Burkolóknak
- Egyedi zuhanykabinok
- Gravírozás
- Hypnotic
- Walk-in
- Arta
- Euphoria
- Furo
- Espera Pro
Espera
- Idea
- Essenza Pro
Essenza **ÚJ**
- Fuenta New
- Nes
- EOS
- Torrenta
- EVO
- Twist
- Premium Pro **ÚJ**
- Premium Plus

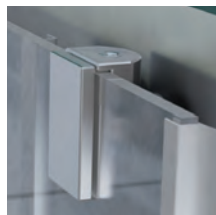
- Projecta
- Kádaparavánok
- Toldóprofilok
- Zuhanytálcák
- Szifonok
- Zuhanyfolyókák
- Burkolható zuhanytálcák
- Márkaszervez

PROJECTA

Megbízható zuhanykabin, ami élménnyé teszi a tusolást



Az állítható króm faliprofil lehetővé teszi a fal függőleges eltéréseinek kiigazítását



4-5 mm vastag, edzett biztonsági üveg



Elegáns króm fogantyú



Az ajtók tökéletes gördülését az alsó/felső csapágyas görgők biztosítják



Nedvességet és hőmérséklet ingadozást tűró tömítések

VÁLASZTHATÓ ÜVEGTÍPUS



01 Átlátszó

FELÁRRAL VÁLASZTHATÓ ÜVEGTÍPUS



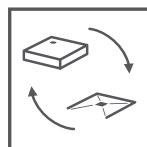
06 Fabrik

VÁLASZTHATÓ PROFILSZÍN



01 Króm

ALAPTULAJDONSÁGOK *(ikonmagyarázat: 7. oldal)*





Projecta

Zuhanykabin
választó

Ikonjaink

Burkolóknak

Egyedi
zuhanykabinok

Gravírozás

Hypnotic

Walk-in

Arta

Euphoria

Furo

Espera Pro
Espera

Idea

Essenza Pro
Essenza **ÚJ**

Fuente New

Nes

EOS

Torrenta

EVO

Twist

Premium
Pro **ÚJ**

Premium Plus

Projecta

Kádparavánok

Toldóprofilok

Zuhanytálcák

Szifonok

Zuhanyfolyókák

Burkolható
zuhanytálcák

Márkaszerviz

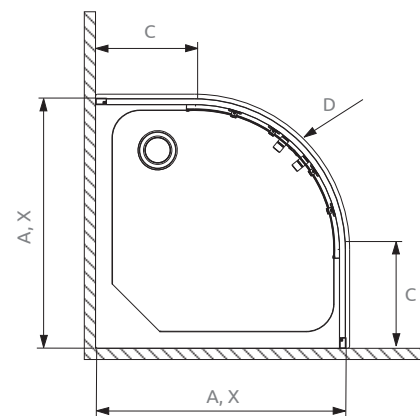
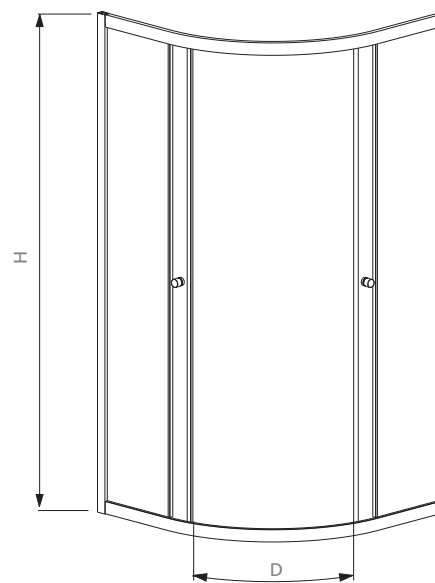
Projecta A



154 900 Ft-tól

AJÁNLOTT ZUHANYTÁLCÁK: Rodos A, Delos A, Doros A, Patmos A, Argos A, Paros A (222. oldaltól)

AJÁNLOTT ZUHANYFOLYÓKÁK: 248. oldaltól



Zuhanykabin	A	X	C	D	H
A 80×80	800	790-800	250	430	1850
A 90×90	900	890-900	350	500	1850

GÖRGŐS ZUHANYKABIN

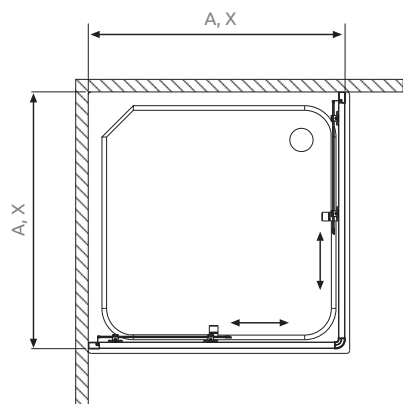
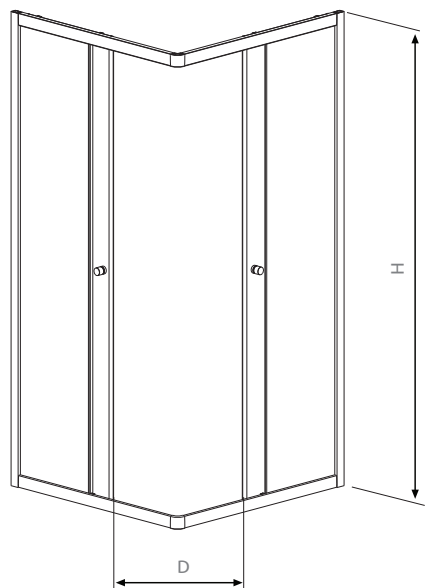
Modell	Tálca szélessége (A)	Magasság (H)	Átlátszó üveg	HUF Listaár	Fabrik üveg	HUF Listaár
A 80×80	800×800	1900	34210-01-01M	154 900	34210-01-06M	163 500
A 90×90	900×900	1900	34200-01-01M	163 500	34200-01-06M	169 900

Elérhető az alábbi profilszínben:



01 Króm





Zuhanykabin	A	X	D	H
C 80×80×170	800	790-800	415	1850
C 90×90×170	900	890-900	550	1850

GÖRGŐS ZUHANYKABIN

Modell	Tálca szélessége (A)	Magasság (H)	Átlátszó üveg	HUF Listaár	Fabrik üveg	HUF Listaár
C 80×80	800×800	1900	34260-01-01M	154 900	34260-01-06M	163 500
C 90×90	900×900	1900	34250-01-01M	163 500	34250-01-06M	169 900



154.900 Ft-tól

AJÁNLOTT ZUHANYTÁLCÁK: Rodos C, Delos C, Doros C, Argos C, Paros C
(230. oldaltól)

Zuhanykabin választó

Ikonjaink

Burkolóknak

Egyedi zuhanykabinok

Gravírozás

Hypnotic

Walk-in

Arta

Euphoria

Furo

Espera Pro
Espera

Idea

Essenza Pro
Essenza **ÚJ**

Fuente New

Nes

EOS

Torrenta

EVO

Twist

Premium Pro **ÚJ**

Premium Plus

Projecta

Kádparavánok

Toldóprofilok

Zuhanytálcák

Szifonok

Zuhanyfolyókák

Burkolható zuhanytálcák

Márkaszervez



Elérhető az alábbi profilszínekben:



01 Króm

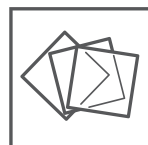


KÁDPARAVÁNOK

A világ kint, a víz bent marad! Zárt és részben elhatárolt területek a kádakban.



Easy Clean® vízlepergető bevonat
Mondjon búcsút a gyors vízkőlerakódásnak az Easy Clean® vízlepergető védőréteggel! Praktikus megoldást kínálunk minden kádparavánhoz, ami lecsökkenti a tisztításra szánt időt.



Biztonsági üveg és precíz alkatrészek
A szépség mellett a biztonság is hangsúlyos. A legnagyobb alkatrésztől az üvegig minden stabilan és precízen helytáll. *PN:EN 12150:1*



Egyedi méretre gyártás
Nem találta meg a megfelelő méretű kádparavánt? Elkészítjük Önnek a kívánt méretben. Kérje szakértőnk segítségét. Írjon nekünk az info@radaway.hu címre.

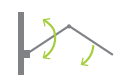


- Arta PNJ, 196. oldal
- Nes PNJ I, 197. oldal
- Eos PNJ I, 198. oldal



- Modo New PNJ II, 199. oldal

- Essenza Pro PNJ II, 200. oldal
- Idea PNJ, 201. oldal és 202. oldal
- Torrenta PNJ, 203. oldal



- Fuenta New PND, 204. oldal
- Eos PND I, 205. oldal



- Eos PNW, 206. oldal



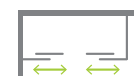
- Idea PN DWJ, 212. oldal
- Vesta DWJ, 214. oldal



- Eos PND II, 207. oldal
- Essenza Pro PND II, 208. oldal
- Torrenta PND, 209. oldal



- Furo PND II, 210. oldal
- Furo SL PND II, 211. oldal



- Vesta DWD+S, 218. oldal



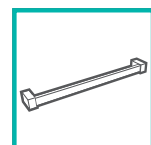
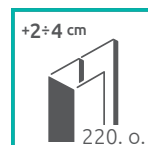
- Idea PN DWD, 216. oldal
- Vesta DWD, 217. oldal



- Idea PN DWJ+S, 213. oldal
- Vesta DWJ+S, 215. oldal

Jelmagyarázat: Króm Fekete Arany Fehér Szálcsiszolt Arany Szálcsiszolt Króm Szálcsiszolt Réz Szálcsiszolt Fegyvermetál
 Frame Factory

FELÁRRAL RENDELHETŐK (ikonmagyarázat: 7. oldal)





Kádparavánok

Zuhanykabin
választó

Ikonjaink

Burkolóknak

Egyedi
zuhanykabinok

Gravírozás

Hypnotic

Walk-in

Arta

Euphoria

Furo

Espera Pro
Espera

Idea

Essenza Pro
Essenza **ÚJ**

Fuente New

Nes

EOS

Torrenta

EVO

Twist

Premium
Pro **ÚJ**

Premium Plus

Projecta

Kádparavánok

Toldóprofilok

Zuhanytálcák

Szifonok

Zuhanyfolyókák

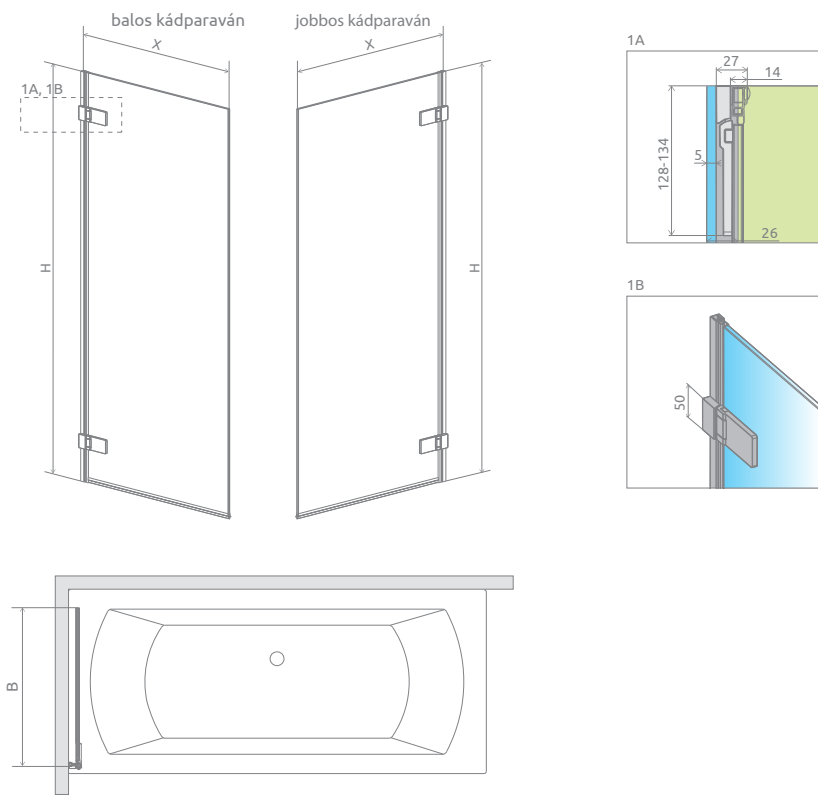
Burkolható
zuhanytálcák

Márkaszerviz

Arta
PNJ



239.600 Ft



Elérhető az alábbi profilszínekben:

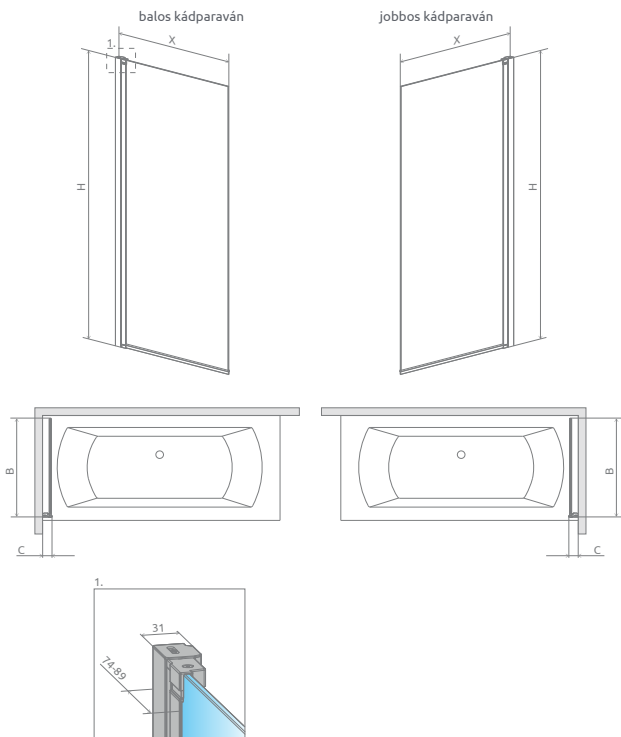


FEJLÉPÉS OPC



NYÍLÓAJTÓK

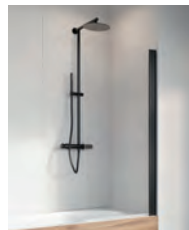
Modell	Szélesség (X)	B	Magasság (H)	Áttátszó üveggel	HUF listaár
PNJ 70 B	702-708	660	1500	210101-01L	239 600
PNJ 70 J	702-708	660	1500	210101-01R	239 600



Kádparaván	X	B	C	H	F1	F2
PNJ I 50	500-515	457	67-82	1500	400	355
PNJ I 60	600-615	557	67-82	1500	246	355
PNJ I 70	700-715	657	67-82	1500	296	355
PNJ I 80	800-815	757	67-82	1500	346	355
PNJ I 90	900-915	857	67-82	1500	260	355
PNJ I 100	1000-1015	957	67-82	1500	294	355

NYÍLÓAJTÓK

Modell	Szélesség (X)	Magasság (H)	Átlátszó üveggel	HUF listaár
PNJ 50 B	500-515	1500	10011050-01-01L	98 600
PNJ 50 J	500-515	1500	10011050-01-01R	98 600
PNJ 60 B	600-615	1500	10011060-01-01L	101 700
PNJ 60 J	600-615	1500	10011060-01-01R	101 700
PNJ 70 B	700-715	1500	10011070-01-01L	107 200
PNJ 70 J	700-715	1500	10011070-01-01R	107 200
PNJ 80 B	800-815	1500	10011080-01-01L	111 000
PNJ 80 J	800-815	1500	10011080-01-01R	111 000
PNJ 90 B	900-915	1500	10011090-01-01L	126 200
PNJ 90 J	900-915	1500	10011090-01-01R	126 200
PNJ 100 B	1000-1050	1500	10011100-01-01L	126 000
PNJ 100 J	1000-1050	1500	10011100-01-01R	126 000



Fekete*



Frame*



Factory*

* A Nes Fekete, Frame és Factory kádparavánok árait megtalálja a Radaway weboldalon.

98.600 Ft-tól



Elérhető az alábbi profilszínekben:
01 Króm 54 Fekete

Zuhanykabin választó

Ikonjaink

Burkolóknak

Egyedi zuhanykabinok

Gravírozás

Hypnotic

Walk-in

Arta

Euphoria

Furo

Espera Pro
Espera

Idea

Essenza Pro
Essenza **ÚJ**

Fuente New

Nes

EOS

Torrenta

EVO

Twist

Premium Pro **ÚJ**

Premium Plus

Projecta

Kádparavánok

Toldóprofilok

Zuhanytálcák

Szifonok

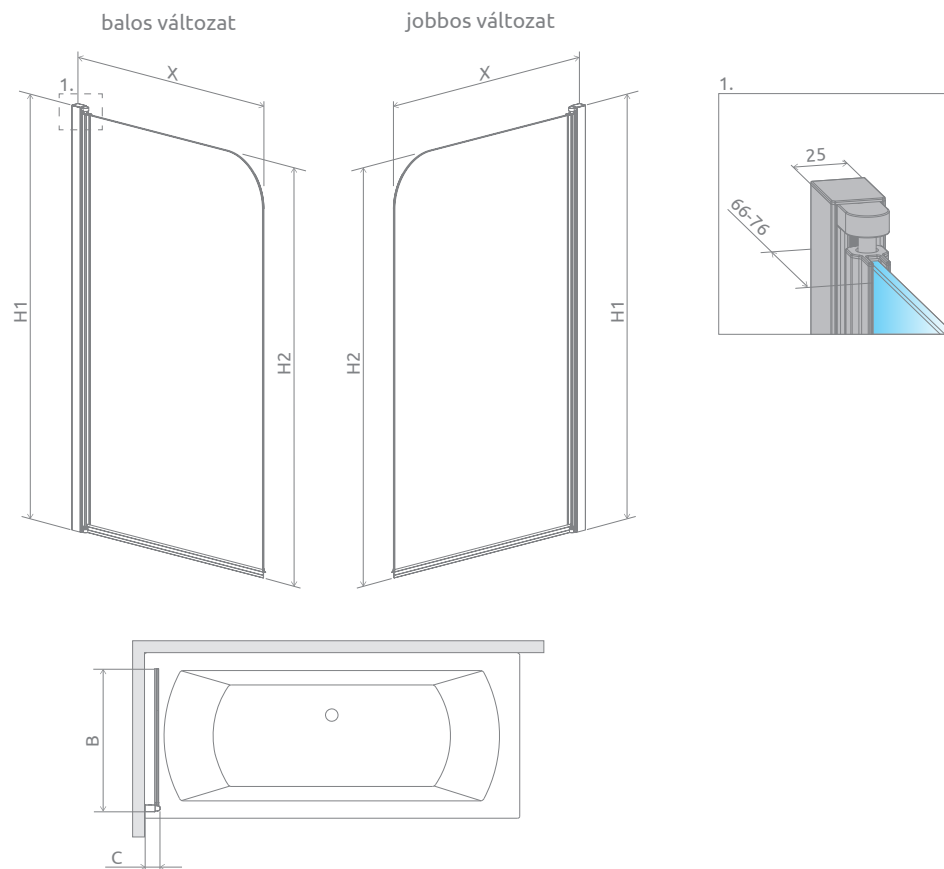
Zuhanyfolyókák

Burkolható zuhanytálcák

Márkaszev

Eos
PNJ I

93.500 Ft-tól



Kádparaván	X	B	C	H1	H2
PNJ I 50	500-510	468	54-64	1520	1500
PNJ I 70	700-710	668	54-64	1520	1500

Elérhető az alábbi
profilszínekben:



01 Króm



ÜVEG
mm 6



Easy
Clean®



B J

balos jobbos



FELÁRAS OPC



UltraClear

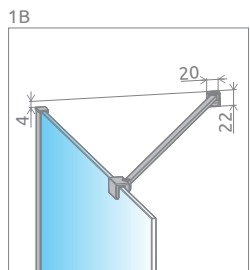
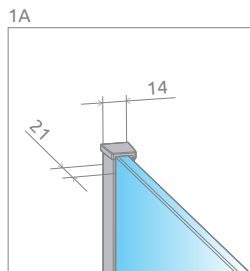
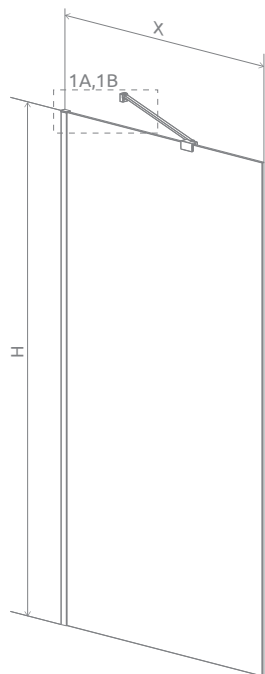


ÜVEG-
VARIÁCIÓK



NYÍLÓAJTÓK

Modell	Szélesség (X)	Magasság (H)	Átlátszó üveggel	HUF listaár
PNJ I 50 B	500-510	1520	1205102-101L	93 500
PNJ I 50 J	500-510	1520	1205102-101R	93 500
PNJ I 70 B	700-710	1520	1205101-101L	101 400
PNJ I 70 J	700-710	1520	1205101-101R	101 400



Fekete*



Frame*



Factory*

* A Modo New Fekete, Frame és Factory kádparavánok árait megtalálja a Radaway weboldalon.

80.900 Ft-tól

A PNJ II kádparaván univerzális (fordítható).

Modo New
PNJ II

FIX KÁDPARAVÁNOK

Modell	Szélesség (X)	Magasság (H)	Átlátszó üveggel	HUF listaár
PNJ II 50	500-510	1500	10006050-01-01	80 900
PNJ II 60	600-610	1500	10006060-01-01	84 000
PNJ II 70	700-710	1500	10006070-01-01	90 800
PNJ II 80	800-810	1500	10006080-01-01	94 000
PNJ II 90	900-910	1500	10006090-01-01	112 200
PNJ II 100	1000-1010	1500	10006100-01-01	114 500



RELÁBÁS OPC



Elérhető az alábbi profilszínekben:
01 Króm 54 Fekete



01 Króm 54 Fekete



- Zuhanykabin választó
- Ikonjaink
- Burkolóknak
- Egyedi zuhanykabinok
- Gravírozás
- Hypnotic
- Walk-in
- Arta
- Euphoria
- Furo
- Espera Pro Espera
- Idea
- Essenza Pro Essenza **ÚJ**
- Fuenta New
- Nes
- EOS
- Torrenta
- EVO
- Twist
- Premium Pro **ÚJ**
- Premium Plus

Projecta

Kádparavánok

Toldóprofilok

Zuhanytálcák

Szifonok

Zuhanyfolyókák

Burkolható zuhanytálcák

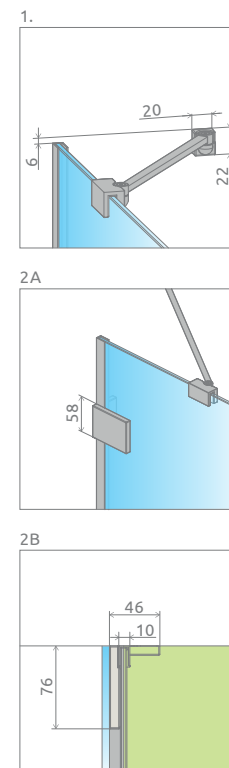
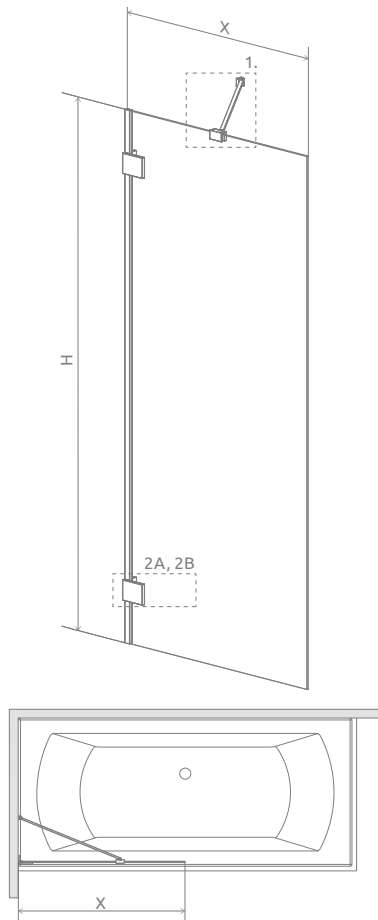
Márkaszervez

Essenza Pro PNJ II



111.300 Ft-tól

A PNJ II kádparaván univerzális (fordítható).



Elérhető az alábbi profilszínekben:



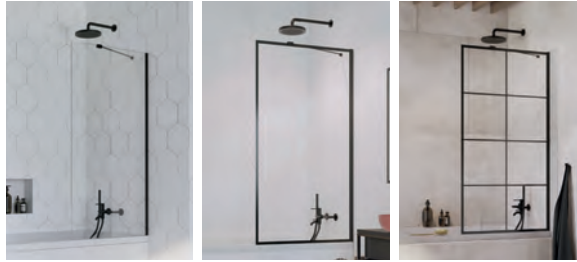
FELÁRAS OPC



FIX KÁDPARAVÁNOK

Modell	Szélesség (X)	Magasság (H)	Termékkód	HUF listaár
PNJ II 50	500-508	1500	10101050-01-01	111 300
PNJ II 60	600-608	1500	10101060-01-01	121 000
PNJ II 70	700-708	1500	10101070-01-01	126 600
PNJ II 80	800-808	1500	10101080-01-01	128 700
PNJ II 90	900-908	1500	10101090-01-01	141 500
PNJ II 100	1000-1008	1500	10101100-01-01	146 000

TOVÁBBI VÁLASZTHATÓ SZÍNVARIACIÓK:

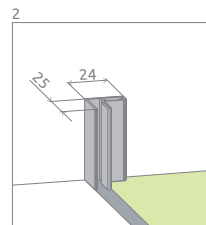
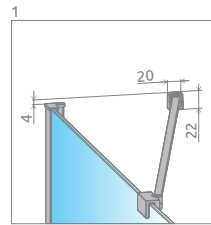
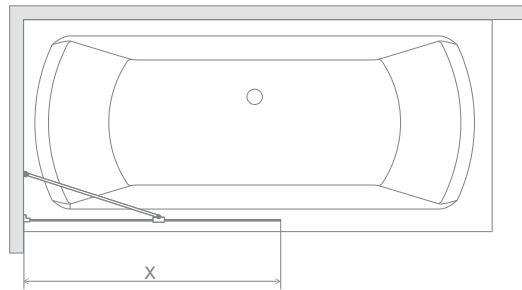
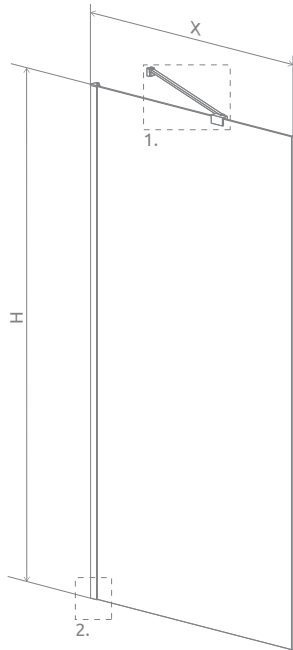


Fekete*

Frame*

Factory*

* Az Idea Fekete, Frame és Factory kádparavánok árait megtalálja a Radaway weboldalon.



FIX KÁDPARAVÁNOK

Modell	Szélesség (X)	Magasság (H)	Termékkód	HUF listaár
PNJ 50	500-510	1500	10001050-01-01	65 600
PNJ 60	600-610	1500	10001060-01-01	68 400
PNJ 70	700-710	1500	10001070-01-01	76 100
PNJ 80	800-810	1500	10001080-01-01	76 200
PNJ 90	900-910	1500	10001090-01-01	90 600
PNJ 100	1000-1010	1500	10001100-01-01	93 200

65.600 Ft-tól

A PNJ kádparaván univerzális (fordítható).

Idea PNJ

Zuhanykabin választó

Ikonjaink

Burkolóknak

Egyedi zuhanykabinok

Gravírozás

Hypnotic

Walk-in

Arta

Euphoria

Furo

Espera Pro
Espera

Idea

Essenza Pro
Essenza **ÚJ**

Fuente New

Nes

EOS

Torrenta

EVO

Twist

Premium Pro **ÚJ**

Premium Plus

Projecta

Kádparavánok

Toldóprofilok

Zuhanytálcák

Szifonok

Zuhanyfolyókák

Burkolható zuhanytálcák

Márkaszevitz



Elérhető az alábbi profilszínekben:
01 Króm 54 Fekete

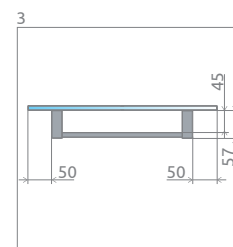
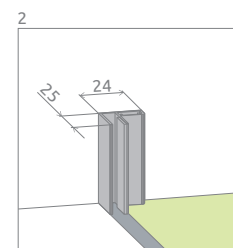
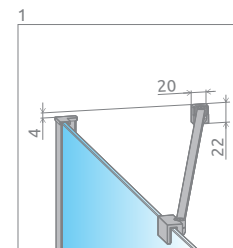
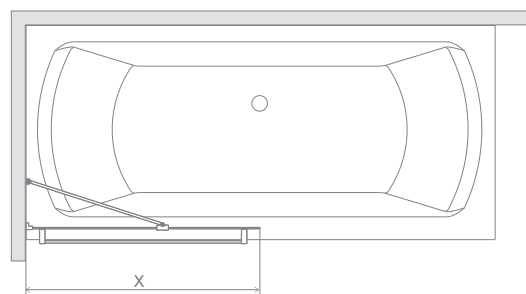
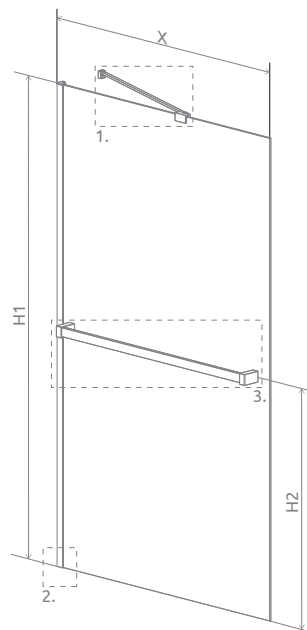


FELÁRAS OPCO

Idea PNJ
törölközőtartóval



87.800 Ft-tól



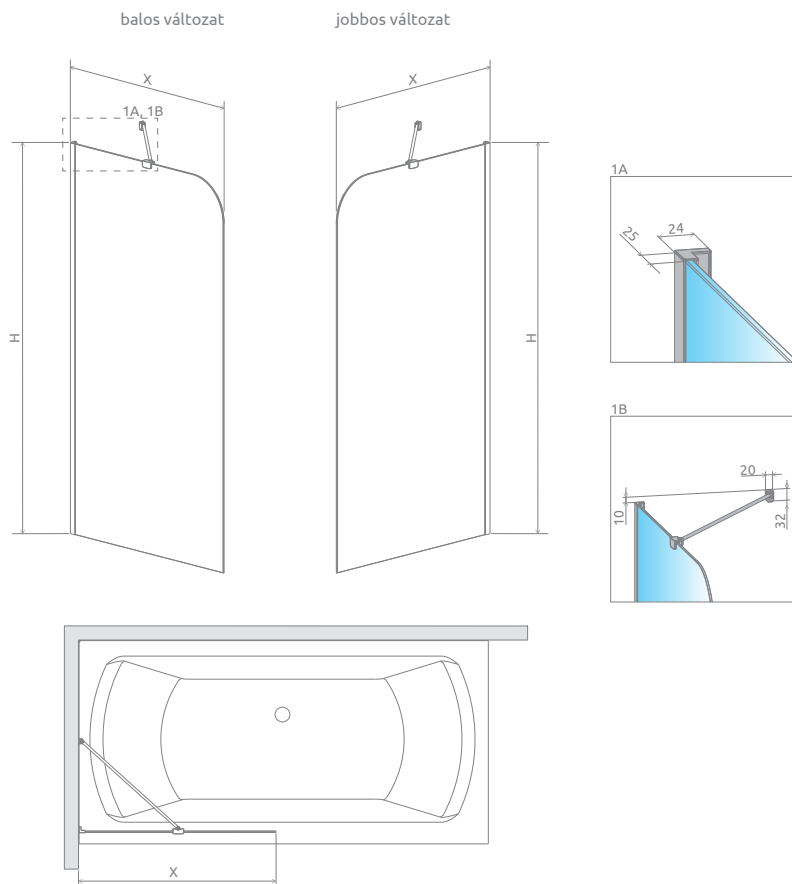
A PNJ kádparaván univerzális (fordítható).

FIX KÁDPARAVÁNOK

Modell	Szélesség (X)	Magasság (H1)	H2	Termékkód	HUF listaár
PNJ 50	500-510	1500	750	10001050-01-01W	87 800
PNJ 60	600-610	1500	750	10001060-01-01W	92 800
PNJ 70	700-710	1500	750	10001070-01-01W	99 500
PNJ 80	800-810	1500	750	10001080-01-01W	101 500
PNJ 90	900-910	1500	750	10001090-01-01W	113 500
PNJ 100	1000-1010	1500	750	10001100-01-01W	116 400

Elérhető az alábbi profilszínekben:





**Torrenta
PNJ**

- Zuhanykabin választó
- Ikonjaink
- Burkolóknak
- Egyedi zuhanykabinok
- Gravírozás
- Hypnotic
- Walk-in
- Arta
- Euphoria
- Furo
- Espera Pro
Espera
- Idea
- Essenza Pro
Essenza ÚJ
- Fuenta New
- Nes
- EOS
- Torrenta
- EVO
- Twist
- Premium Pro ÚJ
- Premium Plus

FIX KÁDPARAVÁNOK

Modell	Szélesség (X)	Magasság (H)	Átlátszó üveg	HUF listaár
			Termékkód	
PNJ 80 B	795-810	1500	201101-101NL	75 000
PNJ 80 J	795-810	1500	201101-101NR	75 000

ÜVEG
mm 6

Easy Clean®

B J
balos jobbos

Elérhető az alábbi
profilszínekben:
01 Króm

UltraClear

ÜVEG
VARIÁCIÓK

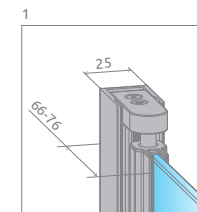
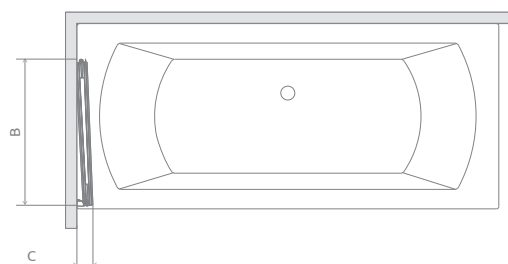
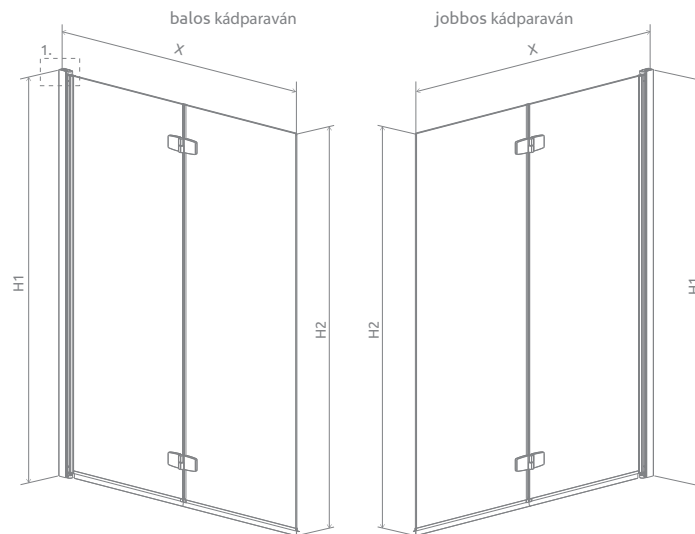
FELÁRAS OPC

- Projecta
- Kádparavánok**
- Toldóprofilok
- Zuhanytálcák
- Szifonok
- Zuhanyfolyókák
- Burkolható zuhanytálcák
- Márkaszev

Fuenta New PND



191.400 Ft-tól



Kádparaván	X	B	C	H1	H2
PND 100	995-1005	508	87	1520	1500
PND 120	1195-1205	608	87	1520	1500

Elérhető az alábbi profilszínekben:



01 Króm



ÜVEG 6 mm



Easy Clean®



B J



balos jobbos



FELÁRAS OPC



UltraClear

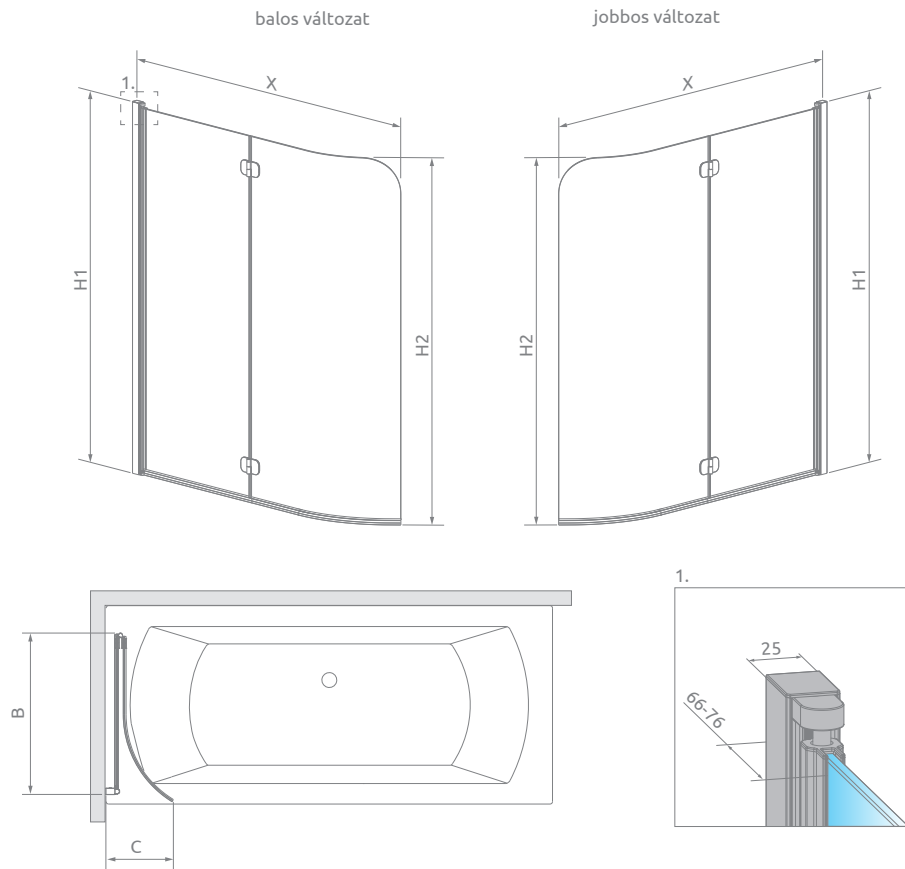


ÜVEG-VARIÁCIÓK



NYÍLÓAJTÓK

Modell	Szélesség (X)	Magasság (H)	Átlátszó üveggel	HUF listaár
PND 100 B	995-1005	1520	208210-01L	191 400
PND 100 J	995-1005	1520	208210-01R	191 400
PND 120 B	1195-1205	1520	208212-01L	203 000
PND 120 J	1195-1205	1520	208212-01R	203 000



Kádparaván	X	B	C	C	H1	H2
PND I	1300-1310	630	260-270	205	1520	1500

NYÍLÓAJTÓK

Modell	Szélesség (X)	Magasság (H)	Átlátszó üveggel	HUF listaár
PND I 130 B	1300-1310	1520	1205202-101L	208 700
PND I 130 J	1300-1310	1520	1205202-101R	208 700



208.700 Ft



ÜVEG
6mm



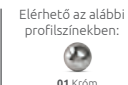
Easy
Clean®



B J
balos jobbos



ELÁRÁS OPC



Elérhető az alábbi
profilszínekben:



01 Króm

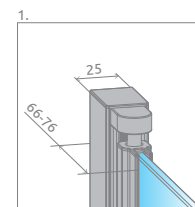
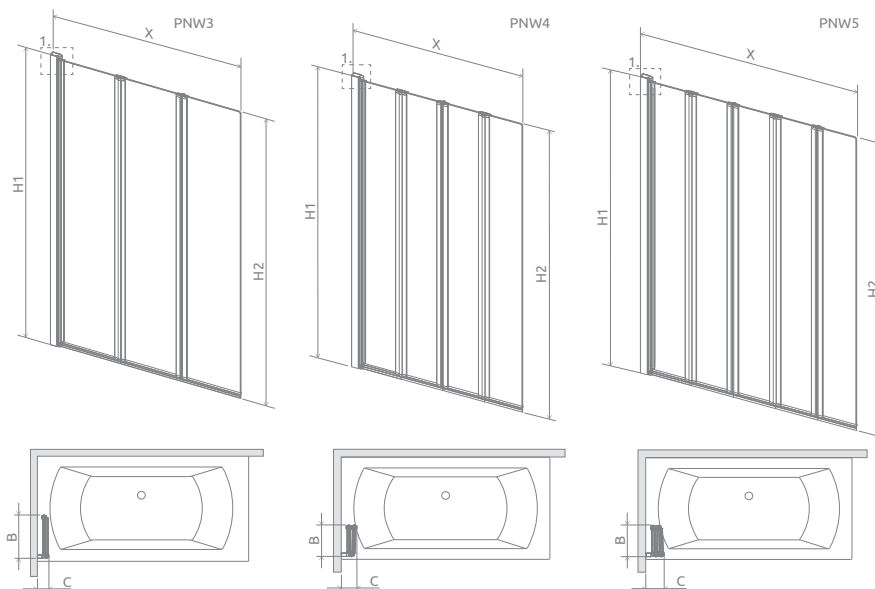


- Zuhanykabin választó
- Ikonjaink
- Burkolóknak
- Egyedi zuhanykabinok
- Gravírozás
- Hypnotic
- Walk-in
- Arta
- Euphoria
- Furo
- Espera Pro
Espera
- Idea
- Essenza Pro
Essenza ÚJ
- Fuenta New
- Nes
- EOS
- Torrenta
- EVO
- Twist
- Premium Pro ÚJ
- Premium Plus
- Projecta
- Kádparavánok**
- Toldóprofilok
- Zuhanytálcák
- Szifonok
- Zuhanyfolyókák
- Burkolható zuhanytálcák
- Márkaszevitz

Eos
PNW

159.000 Ft-tól

A PNW3, PNW4 és PNW5 kádparaván univerzális (fordítható).



Kádparavánok	X	B	C	H1	H2
PNW3	990-1000	335	90-100	1520	1500
PNW4	860-870	220	110-120	1520	1500
PNW5	1070-1080	220	130-140	1520	1500

CSUKLÓAJTÓK

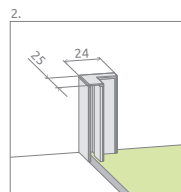
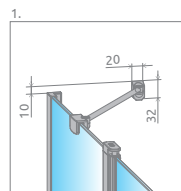
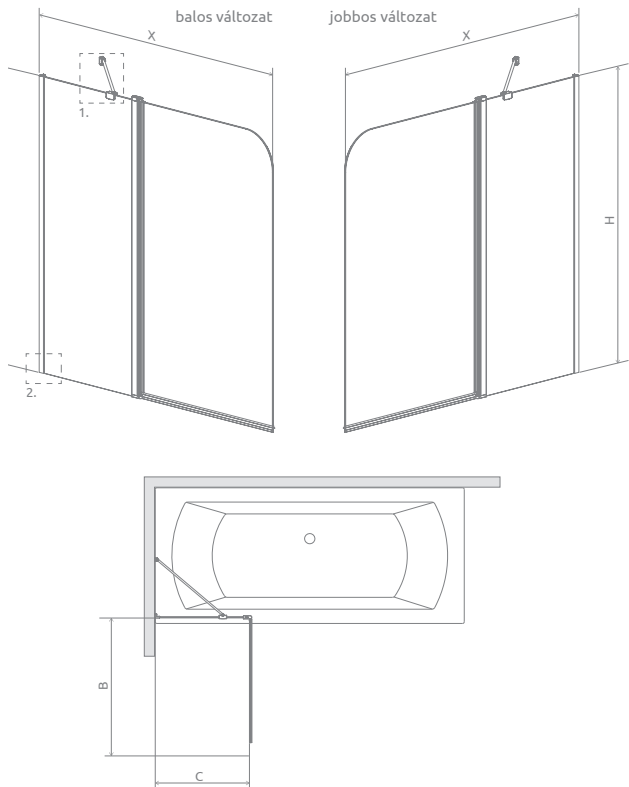
Modell	Szélesség (X)	Magasság (H)	Átlátszó üveggel	HUF listaár
PNW3 100	990-1000	1520	1205301-101	159 000
PNW4 86	860-870	1520	1205401-101	180 400
PNW5 107	1070-1080	1520	1205501-101	213 600

Elérhető az alábbi profilszínekben:



01 Króm





Kádparavánok	X	B	C	H
PND II 110	1090-1100	525	546-562	1500
PND II 130	1290-1300	725	546-562	1500

NYÍLÓAJTÓK

Modell	Szélesség (X)	Magasság (H)	Átlátszó üveggel	HUF listaár
PND II 110 B	1090-1100	1500	1206211-01L	164 900
PND II 110 J	1090-1100	1500	1206211-01R	164 900
PND II 130 B	1290-1300	1500	1206213-01L	175 500
PND II 130 J	1290-1300	1500	1206213-01R	175 500



Elérhető az alábbi profilszínekben:



01 Króm



FEELÁRAS OPC



- Zuhanykabin választó
- Ikonjaink
- Burkolóknak
- Egyedi zuhanykabinok
- Gravírozás
- Hypnotic
- Walk-in
- Arta
- Euphoria
- Furo
- Espera Pro
- Espera
- Idea
- Essenza Pro
- Essenza ÚJ
- Fuenta New
- Nes
- EOS
- Torrenta
- EVO
- Twist
- Premium Pro ÚJ
- Premium Plus

Projecta

Kádparavánok

Toldóprofilok

Zuhanytálcák

Szifonok

Zuhanyfolyókák

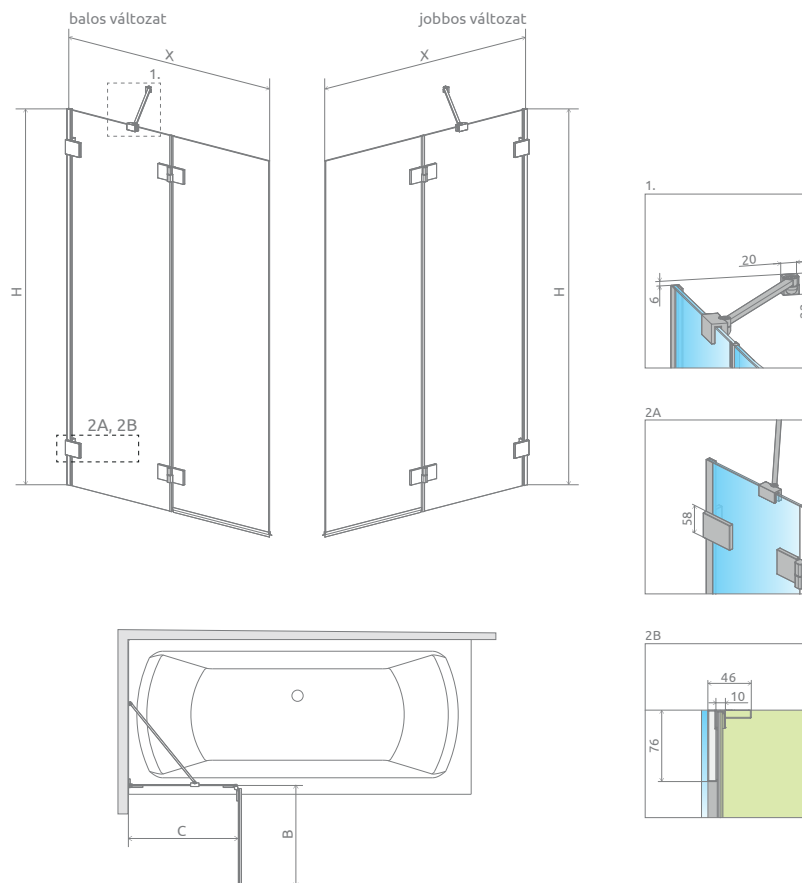
Burkolható zuhanytálcák

Márkaszevitz

Essenza Pro PND II



212.200 Ft-tól

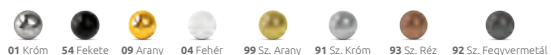


NYÍLÓAJTÓK

Modell	X	B	C	H	Termékkód	HUF listaár
PND II 100 B	1000-1008	488	535-543	1500	10102100-01-01L	212 200
PND II 100 J	1000-1008	488	535-543	1500	10102100-01-01R	212 200
PND II 110 B	1100-1108	538	585-593	1500	10102110-01-01L	219 300
PND II 110 J	1100-1108	538	585-593	1500	10102110-01-01R	219 300
PND II 120 B	1200-1208	588	635-643	1500	10102120-01-01L	226 500
PND II 110 J	1200-1208	588	635-643	1500	10102120-01-01R	226 500
PND II 130 B	1300-1308	638	685-693	1500	10102130-01-01L	233 600
PND II 130 J	1300-1308	638	685-693	1500	10102130-01-01R	233 600
PND II 140 B	1400-1408	688	735-743	1500	10102140-01-01L	240 800
PND II 140 J	1400-1408	688	735-743	1500	10102140-01-01R	240 800

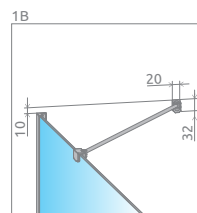
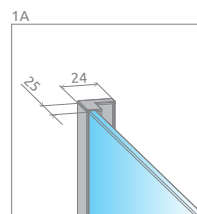
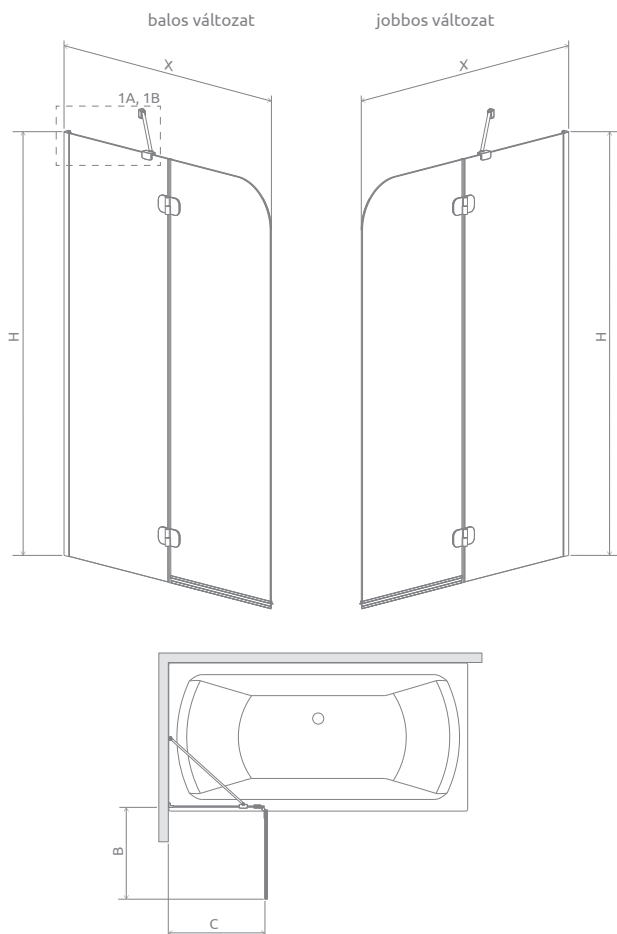
X: szélesség, H: magasság

Elérhető az alábbi
profilszínekben:



FEJLÉPÉS OPC





Kádparavánok	X	B	C	H
PND 100	995-1010	496	516-531	1500
PND 120	1195-1210	496	716-731	1500

NYÍLÓAJTÓK

Modell	Szélesség (X)	Magasság (H)	Átlátszó üveggel	HUF listaár
PND 100 B	995-1010	1500	12011202-101L	129 900
PND 100 J	995-1010	1500	12011202-101R	129 900
PND 120 B	1195-1210	1500	12011203-101L	139 900
PND 120 J	1195-1210	1500	12011203-101R	139 900



Torrenta PND

- Zuhanykabin választó
- Ikonjaink
- Burkolóknak
- Egyedi zuhanykabinok
- Gravírozás
- Hypnotic
- Walk-in
- Arta
- Euphoria
- Furo
- Espera Pro
Espera
- Idea
- Essenza Pro
Essenza ÚJ
- Fuenta New
- Nes
- EOS
- Torrenta
- EVO
- Twist
- Premium Pro ÚJ
- Premium Plus

Projecta

Kádparavánok

Toldóprofilok

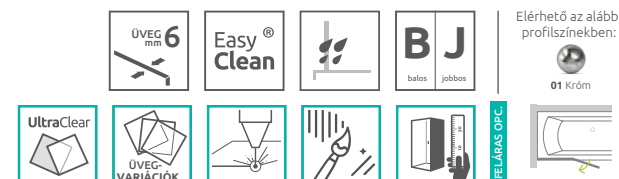
Zuhanytálcák

Szifonok

Zuhanyfolyókák

Burkolható zuhanytálcák

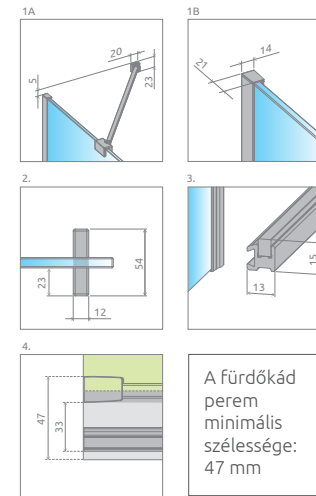
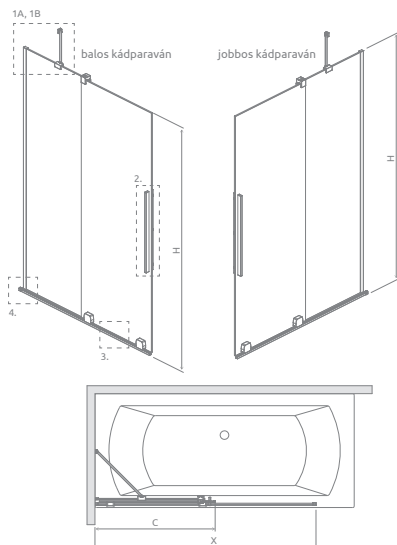
Márkaszervez



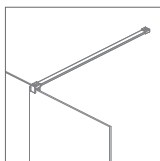
Furo PND II



196.500 Ft-tól



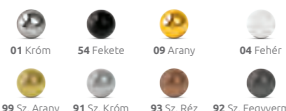
Modell	Elemek	X	C	H	Termékkód	HUF listaár
PND II 100 B	PND II Ajtó 538 B	990-1000	553	1500	10109538-01-01L	196 500
	Oldalfal PN 494				10112494-01-01	
PND II 100 J	PND II Ajtó 538 J	990-1000	553	1500	10109538-01-01R	196 500
	Oldalfal PN 494				10112494-01-01	
PND II 110 B	PND II Ajtó 588 B	1090-1100	603	1500	10109588-01-01L	202 600
	Oldalfal PN 544				10112544-01-01	
PND II 110 J	PND II Ajtó 588 J	1090-1100	603	1500	10109588-01-01R	202 600
	Oldalfal PN 544				10112544-01-01	
PND II 120 B	PND II Ajtó 638 B	1190-1200	653	1500	10109638-01-01L	208 600
	Oldalfal PN 594				10112594-01-01	
PND II 120 J	PND II Ajtó 638 J	1190-1200	653	1500	10109638-01-01R	208 600
	Oldalfal PN 594				10112594-01-01	
PND II 130 B	PND II Ajtó 688 B	1290-1300	703	1500	10109688-01-01L	218 500
	Oldalfal PN 644				10112644-01-01	
PND II 130 J	PND II Ajtó 688 J	1290-1300	703	1500	10109688-01-01R	218 500
	Oldalfal PN 644				10112644-01-01	
PND II 140* B	PND II Ajtó 738 B	1390-1400	753	1500	10109738-01-01L	225 100
	Oldalfal PN 694				10112694-01-01	
PND II 140* J	PND II Ajtó 738 J	1390-1400	753	1500	10109738-01-01R	225 100
	Oldalfal PN 694				10112694-01-01	
PND II 150* B	PND II Ajtó 788 B	1490-1500	803	1500	10109788-01-01L	227 900
	Oldalfal PN 744				10112744-01-01	
PND II 150* J	PND II Ajtó 788 J	1490-1500	803	1500	10109788-01-01R	227 900
	Oldalfal PN 744				10112744-01-01	
PND II 160* B	PND II Ajtó 838 B	1590-1600	853	1500	10109838-01-01L	236 800
	Oldalfal PN 794				10112794-01-01	
PND II 160* J	PND II Ajtó 838 J	1590-1600	853	1500	10109838-01-01R	236 800
	Oldalfal PN 794				10112794-01-01	
PND II 170* B	PND II Ajtó 888 B	1690-1700	903	1500	10109888-01-01L	247 300
	Oldalfal PN 844				10112844-01-01	
PND II 170* J	PND II Ajtó 888 J	1690-1700	903	1500	10109888-01-01R	247 300
	Oldalfal PN 844				10112844-01-01	
PND II 180* B	PND II Ajtó 938 B	1790-1800	953	1500	10109938-01-01L	253 200
	Oldalfal PN 894				10112894-01-01	
PND II 180* J	PND II Ajtó 938 J	1790-1800	953	1500	10109938-01-01R	253 200
	Oldalfal PN 894				10112894-01-01	



140 cm-es méret felett merőleges üvegmerevítővel szállítjuk.



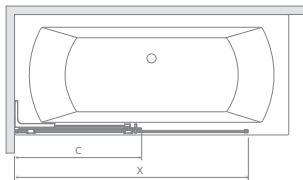
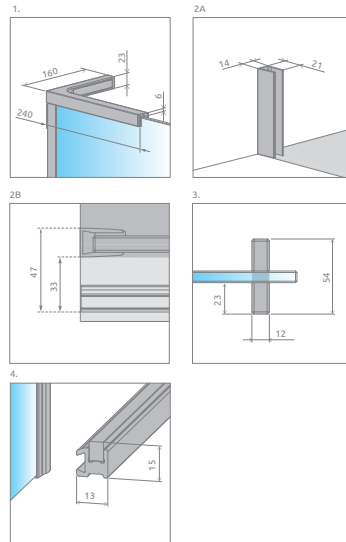
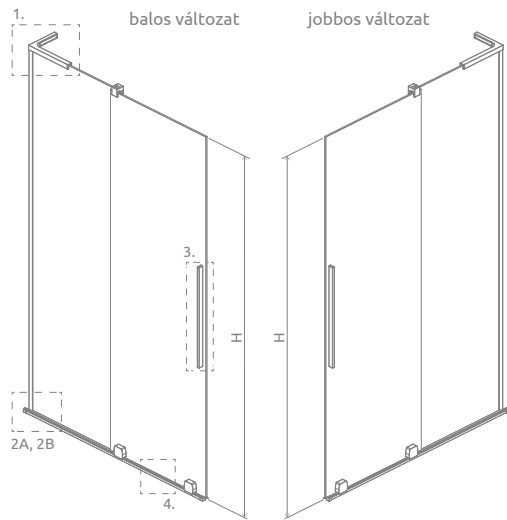
Elérhető az alábbi profilszínekben:



*140 cm-től merőleges merevítővel szállítjuk.

Elérhető az alábbi profilszínekben:





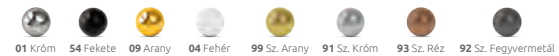
A kád peremének minimális szélessége 43 mm, dőlésszöge pedig max. 1 mm.

Model	X	C	H
SL PND II 100	990-1000	553-563	1500
SL PND II 110	1090-1100	603-613	1500
SL PND II 120	1190-1200	653-663	1500

Modell	Elemek	X	C	H	Termékkód	HUF listaár
SL PND II 100 B	PND II Ajtó 538 B	990-1000	553	1500	10309538-01-01L	216 500
	Furo SL PND II 100 J				10112494-01-01	
SL PND II 100 J	PND II Ajtó 538 J	990-1000	553	1500	10109538-01-01R	216 500
	Furo SL PND II 100 J				10112494-01-01	
SL PND II 110 B	PND II Ajtó 588 B	1090-1100	603	1500	10109588-01-01L	222 600
	Furo SL PND II 110 J				10112544-01-01	
SL PND II 110 J	PND II Ajtó 588 J	1090-1100	603	1500	10109588-01-01R	222 600
	Furo SL PND II 120 J				10112544-01-01	
SL PND II 120 B	PND II Ajtó 638 B	1190-1200	653	1500	10109638-01-01L	228 600
	Oldalfal PN 594				10112594-01-01	
SL PND II 120 J	PND II Ajtó 638 J	1190-1200	653	1500	10109638-01-01R	228 600
	Oldalfal PN 594				10112594-01-01	

216.500 Ft-tól

Elérhető az alábbi profilszínekben:



Zuhanykabin választó

Ikonjaink

Burkolóknak

Egyedi zuhanykabinok

Gravírozás

Hypnotic

Walk-in

Arta

Euphoria

Furo

Espera Pro
Espera

Idea

Essenza Pro
Essenza **ÚJ**

Fuente New

Nes

EOS

Torrenta

EVO

Twist

Premium Pro **ÚJ**

Premium Plus

Projecta

Kádparavánok

Toldóprofilok

Zuhanytálcák

Szifonok

Zuhanyfolyókák

Burkolható zuhanytálcák

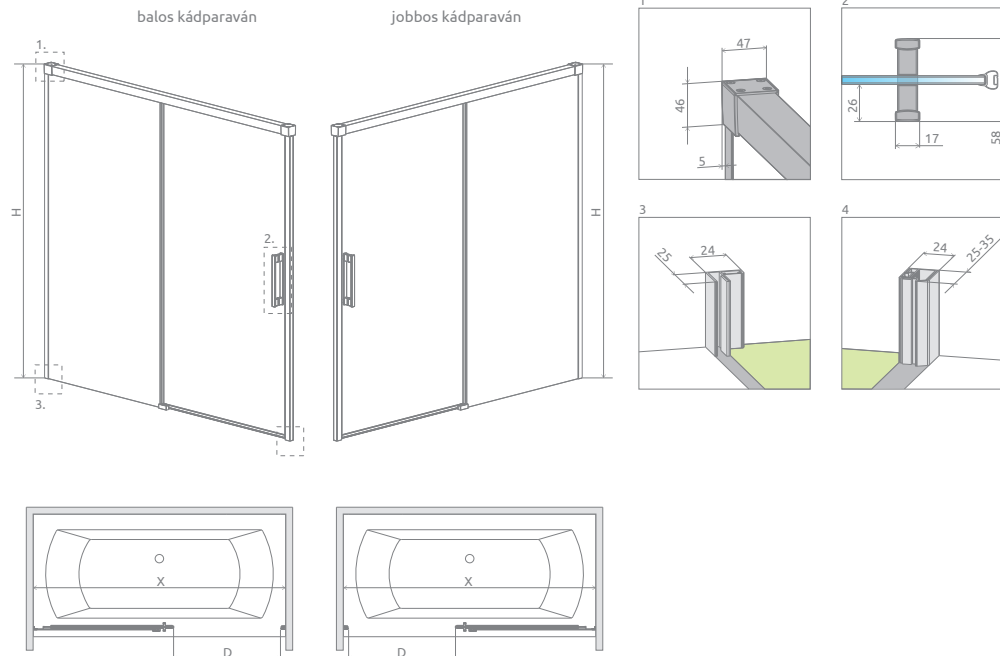
Márkaszervez

Idea PN DWJ



Fekete*

* Az Idea Fekete kádparavánok árait megtalálja a Radaway weboldalon.

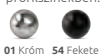


199.200 Ft-tól

TOLÓAJTÓK

Modell	X	D	H	Termékkód	HUF listaár
PN DWJ 140 B	1387-1412	605	1505	10003140-01-01L	199 200
PN DWJ 140 J	1387-1412	605	1505	10003140-01-01R	199 200
PN DWJ 150 B	1487-1512	655	1505	10003150-01-01L	204 000
PN DWJ 150 J	1487-1512	655	1505	10003150-01-01R	204 000
PN DWJ 160 B	1587-1612	705	1505	10003160-01-01L	210 000
PN DWJ 160 J	1587-1612	705	1505	10003160-01-01R	210 000
PN DWJ 170 B	1687-1712	755	1505	10003170-01-01L	214 800
PN DWJ 170 J	1687-1712	755	1505	10003170-01-01R	214 800
PN DWJ 180 B	1787-1812	805	1505	10003180-01-01L	214 200
PN DWJ 180 J	1787-1812	805	1505	10003180-01-01R	214 200

Elérhető az alábbi profilszínekben:

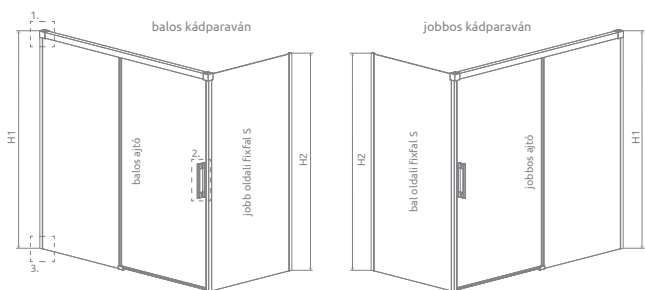


01 Króm 54 Fekete



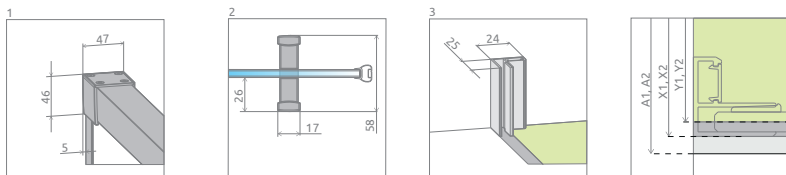
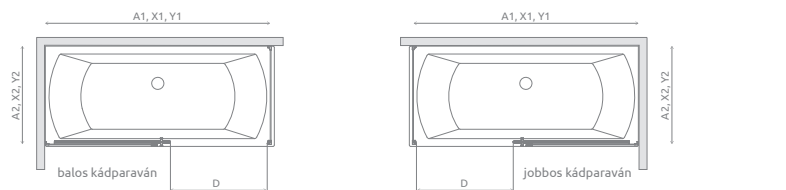
RELÁKS OPC





Fekete*

* Az Idea Fekete kádparavánok árait megtalálja a Radaway weboldalon.



TOLÓAJTÓK

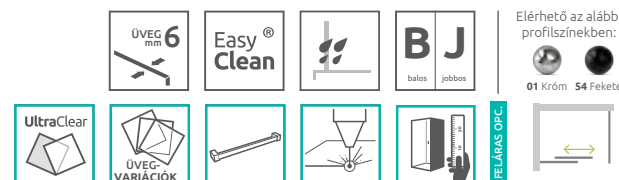
Modell	A1	X1	Y1	D	H1	Termékkód	HUF listaár
PN DWJ+S 140 B	1400	1380-1400	1380-1395	590	1505	10042140-01-01L	187 700
PN DWJ+S 140 J	1400	1380-1400	1380-1395	590	1505	10042140-01-01R	187 700
PN DWJ+S 150 B	1500	1485-1500	1480-1495	640	1505	10042150-01-01L	195 600
PN DWJ+S 150 J	1500	1485-1500	1480-1495	640	1505	10042150-01-01R	195 600
PN DWJ+S 160 B	1600	1585-1600	1580-1595	690	1505	10042160-01-01L	196 600
PN DWJ+S 160 J	1600	1585-1600	1580-1595	690	1505	10042160-01-01R	196 600
PN DWJ+S 170 B	1700	1685-1700	1680-1695	740	1505	10042170-01-01L	204 700
PN DWJ+S 170 J	1700	1685-1700	1680-1695	740	1505	10042170-01-01R	204 700
PN DWJ+S 180 B	1800	1785-1800	1780-1795	790	1505	10042180-01-01L	206 000
PN DWJ+S 180 J	1800	1785-1800	1780-1795	790	1505	10042180-01-01R	206 000

OLDALFALAK

Modell	A2	X2	Y2	H2	Termékkód	HUF listaár
PN S 70 B	700	685-700	680-695	1500	10005070-01-01L	63 300
PN S 70 J	700	685-700	680-695	1500	10005070-01-01R	63 300
PN S 75 B	750	735-750	730-745	1500	10005075-01-01L	68 400
PN S 75 J	750	735-750	730-745	1500	10005075-01-01R	68 400
PN S 80 B	800	785-800	780-795	1500	10005080-01-01L	73 800
PN S 80 J	800	785-800	780-795	1500	10005080-01-01R	73 800

251.000 Ft-tól

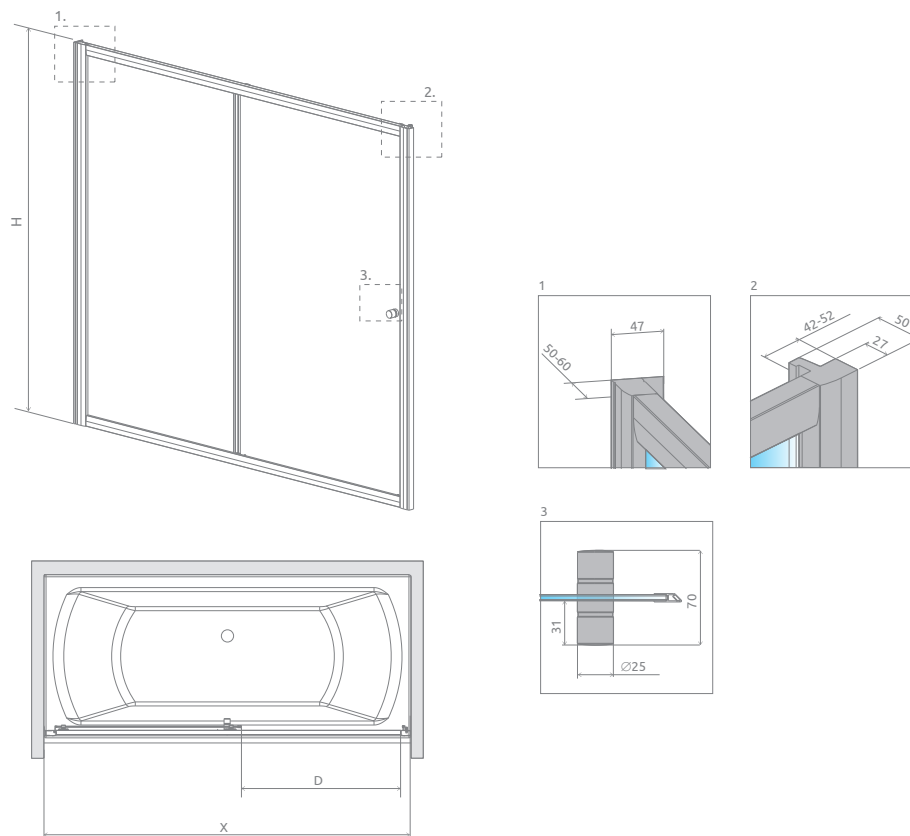
Az Idea PN DWJ+S kádparaván 2 elemből áll: tolóajtó és oldalfal.
A kádparaván rendelésekor 2 termékkódot kell megadni.
(Példa: 1 db PN DWJ+S 170B + 1 db S 70J = 170x70-es balos kádparaván)



- Zuhanykabin választó
- Ikonjaink
- Burkolóknak
- Egyedi zuhanykabinok
- Gravírozás
- Hypnotic
- Walk-in
- Arta
- Euphoria
- Furo
- Espera Pro Espera
- Idea
- Essenza Pro Essenza ÚJ
- Fuente New
- Nes
- EOS
- Torrenta
- EVO
- Twist
- Premium Pro ÚJ
- Premium Plus
- Projecta
- Kádparavánok**
- Toldóprofilok
- Zuhanytálcák
- Szifonok
- Zuhanyfolyókák
- Burkolható zuhanytálcák
- Márkaszevitz

Vesta
DWJ

129.900 Ft-tól



A Vesta DWJ kádparaván univerzális (fordítható).

TOLÓAJTÓK

Modell	Szélesség (X)	D	Magasság (H)	Átlátszó üveggel	HUF listaár
DWJ 140	1390-1410	590	1500	209114-01-01	129 900
DWJ 150	1490-1510	640	1500	209115-01-01	135 000
DWJ 160	1590-1610	690	1500	209116-01-01	142 000
DWJ 170	1690-1710	740	1500	209117-01-01	144 000
DWJ 180	1790-1810	790	1500	209118-01-01	152 000

Toldóprofil	Méret	Profilszín	Termékkód	HUF listaár
Vesta toldóprofil 2 cm az ajtó fix üveg felőli oldalfalhoz	20	króm	P01-120150001	15 800
Vesta toldóprofil 4 cm az ajtó fix üveg felőli oldalfalhoz	40	króm	P01-121150001	18 000

Elérhető az alábbi profilszínekben:

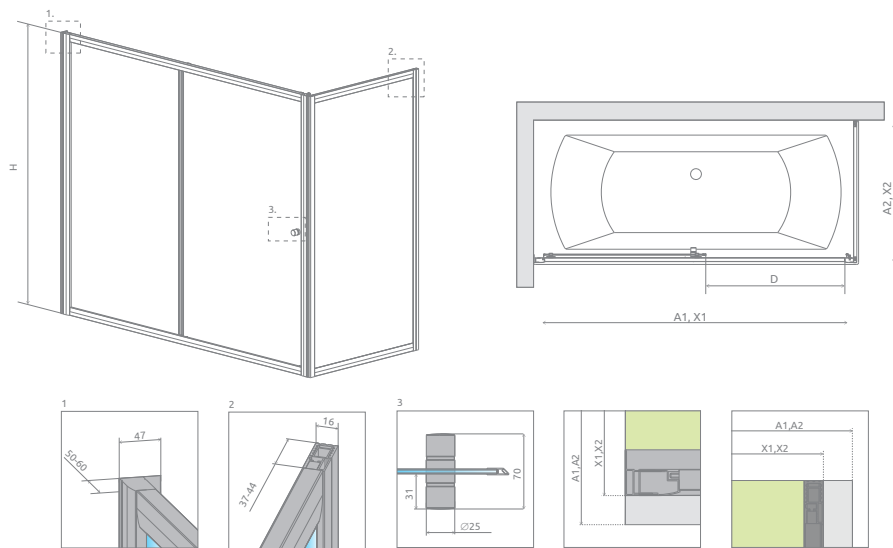


01 Króm



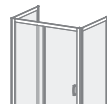
FEJLÉPÉS OPC





Kádparavánok	A1	A2	X1	X2	D	H
140×65	1400	650	1390-1400	640-647	590	1500
140×70	1400	700	1390-1400	690-697	590	1500
140×75	1400	750	1390-1400	740-747	590	1500
140×80	1400	800	1390-1400	790-797	590	1500
150×65	1500	650	1490-1500	640-647	640	1500
150×70	1500	700	1490-1500	690-697	640	1500
150×75	1500	750	1490-1500	740-747	640	1500
150×80	1500	800	1490-1500	790-797	640	1500
160×65	1600	650	1590-1600	640-647	690	1500
160×70	1600	700	1590-1600	690-697	690	1500
160×75	1600	750	1590-1600	740-747	690	1500
160×80	1600	800	1590-1600	790-797	690	1500

Kádparavánok	A1	A2	X1	X2	D	H
170×65	1700	650	1690-1700	640-647	740	1500
170×70	1700	700	1690-1700	690-697	740	1500
170×75	1700	750	1690-1700	740-747	740	1500
170×80	1700	800	1690-1700	790-797	740	1500
180×65	1800	650	1790-1800	640-647	790	1500
180×70	1800	700	1790-1800	690-697	790	1500
180×75	1800	750	1790-1800	740-747	790	1500
180×80	1800	800	1790-1800	790-797	790	1500



U alakú zárt kádparaván kialakítására is van lehetőség.
Pl.: 1 db Vesta DWJ 170 + 2 db S75

TOLÓAJTÓK

Modell	A1	H	Átlátszó üveggel	HUF listaár
DWJ 140	1400	1500	209114-01-01	129 900
DWJ 150	1500	1500	209115-01-01	135 000
DWJ 160	1600	1500	209116-01-01	142 000
DWJ 170	1700	1500	209117-01-01	144 000
DWJ 180	1800	1500	209118-01-01	152 000

OLDALFALAK

Modell	A2	H	Átlátszó üveggel	HUF listaár
S 65	650	1500	204065-01	75 000
S 70	700	1500	204070-01	79 000
S 75	750	1500	204075-01	82 000
S 80	800	1500	204080-01	84 000

A1, A2: szélesség, H: magasság

Toldóprofil	Méret	Profilszín	Termékkód	HUF listaár
Vesta toldóprofil 2 cm az ajtó fix üveg felőli oldalfalhoz	20	króm	P01-120150001	15 800
Vesta toldóprofil 4 cm az ajtó fix üveg felőli oldalfalhoz	40	króm	P01-121150001	18 000

Toldóprofil kizárólag az ajtó fix üvege felőli falra szerelhető, az S oldalfalhoz nem.

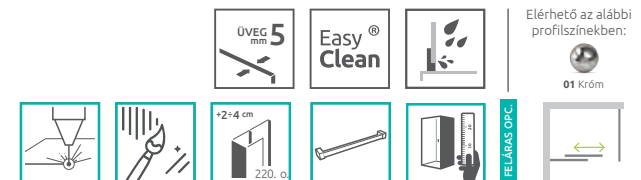


Vesta
DWJ+S

204.900 Ft-tól

A Vesta DWJ tolóajtós kádparaván univerzális (fordítható).

A Vesta DWJ+S kádparaván 2 elemből áll: tolóajtó és oldalfal. A kádparaván rendelésekor 2 termékkódot kell megadni. (Példa: 1 db DWJ 170 + 1 db S 70 = 170x70-es kádparaván)



Zuhanykabin választó

Ikonjaink

Burkolóknak

Egyedi zuhanykabinok

Gravírozás

Hypnotic

Walk-in

Arta

Euphoria

Furo

Espera Pro
Espera

Idea

Essenza Pro
Essenza **ÚJ**

Fuenta New

Nes

EOS

Torrenta

EVO

Twist

Premium Pro **ÚJ**

Premium Plus

Projecta

Kádparavánok

Toldóprofilok

Zuhanytálcák

Szifonok

Zuhanyfolyókák

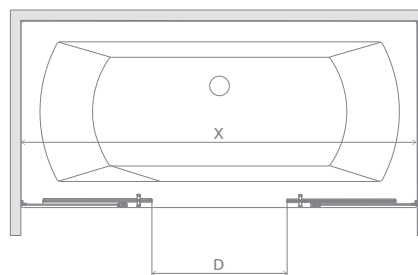
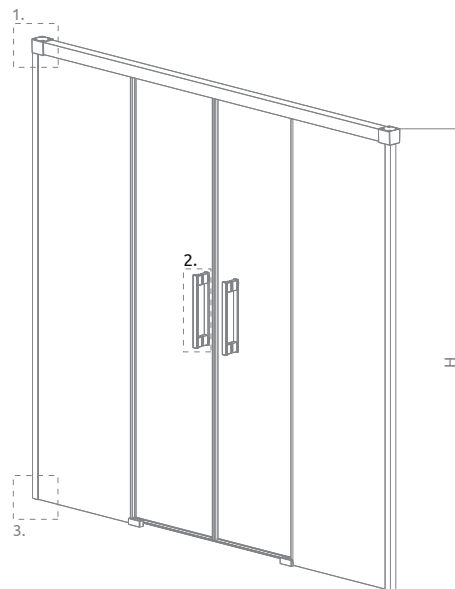
Burkolható zuhanytálcák

Márkaszervez

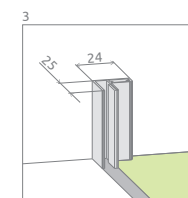
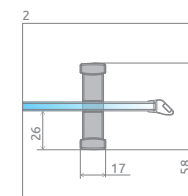
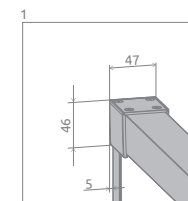
Idea PN
DWD



227.000 Ft-tól



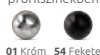
Idea Black PN DWD



TOLÓAJTÓK

Modell	X	D	H	Termékkód	HUF listaár
PN DWD 140	1385-1415	550	1505	10004140-01-01	227 000
PN DWD 150	1485-1515	580	1505	10004150-01-01	228 900
PN DWD 160	1585-1615	650	1505	10004160-01-01	232 800
PN DWD 170	1685-1715	680	1505	10004170-01-01	238 700
PN DWD 180	1785-1815	750	1505	10004180-01-01	242 000

Elérhető az alábbi profilszínekben:

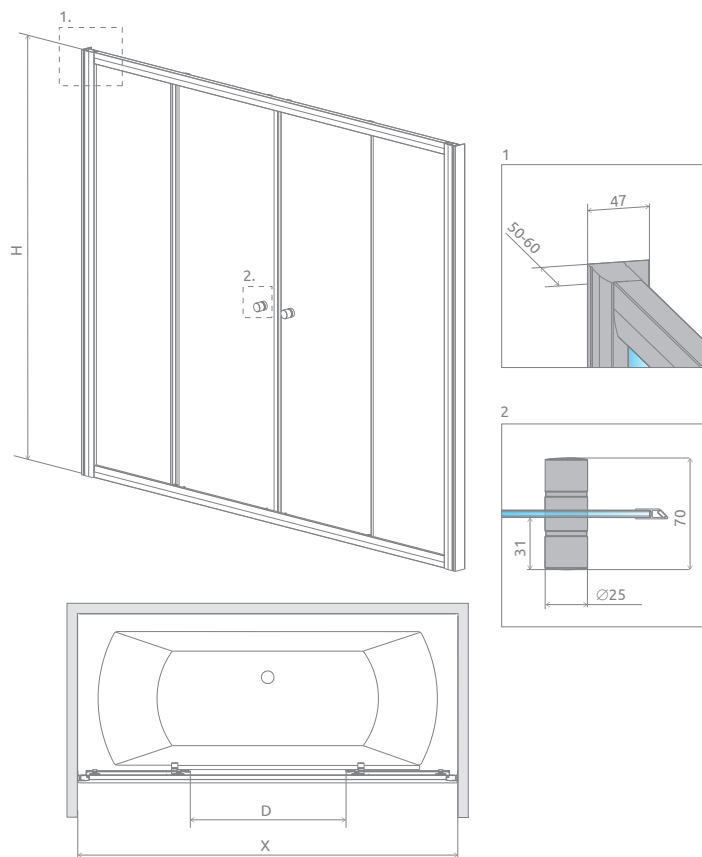


01 Krom 54 Fekete



RELAXIS OPC





Kádparavánok	X	D	H
DWD 140	1390-1410	515	1500
DWD 150	1490-1510	565	1500
DWD 160	1590-1610	615	1500
DWD 170	1690-1710	665	1500
DWD 180	1790-1810	715	1500

TOLÓAJTÓK

Modell	Szélesség (X)	H	Átlátszó üveggel	HUF listaár
DWD 140	1390-1410	1500	203140-01	145 000
DWD 150	1490-1510	1500	203150-01	152 000
DWD 160	1590-1610	1500	203160-01	158 000
DWD 170	1690-1710	1500	203170-01	164 000
DWD 180	1790-1810	1500	203180-01	174 000

H: magasság

Toldóprofil	Méret	Profilszín	Termékkód	HUF listaár
Vesta toldóprofil 2 cm az ajtó fix üveg felőli oldalfalhoz	20	króm	P01-120150001	15 800
Vesta toldóprofil 4 cm az ajtó fix üveg felőli oldalfalhoz	40	króm	P01-121150001	18 000



Zuhanykabin választó

Ikonjaink

Burkolóknak

Egyedi zuhanykabinok

Gravírozás

Hypnotic

Walk-in

Arta

Euphoria

Furo

Espera Pro
Espera

Idea

Essenza Pro
Essenza **ÚJ**

Fuente New

Nes

EOS

Torrenta

EVO

Twist

Premium Pro **ÚJ**

Premium Plus

Projecta

Kádparavánok

Toldóprofilok

Zuhanytálcák

Szifonok

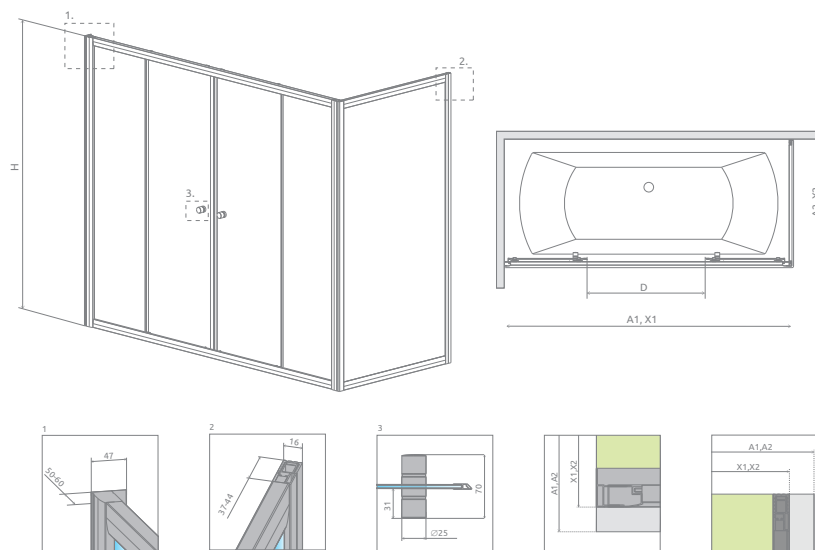
Zuhanyfolyókák

Burkolható zuhanytálcák

Márkaszervez



Vesta DWD+S



Kádparavánok	A1	A2	X1	X2	D	H
140×65	1400	650	1390-1400	640-647	515	1500
140×70	1400	700	1390-1400	690-697	515	1500
140×75	1400	750	1390-1400	740-747	515	1500
140×80	1400	800	1390-1400	790-797	515	1500
150×65	1500	650	1490-1500	640-647	565	1500
150×70	1500	700	1490-1500	690-697	565	1500
150×75	1500	750	1490-1500	740-747	565	1500
150×80	1500	800	1490-1500	790-797	565	1500
160×65	1600	650	1590-1600	640-647	615	1500
160×70	1600	700	1590-1600	690-697	615	1500
160×75	1600	750	1590-1600	740-747	615	1500
160×80	1600	800	1590-1600	790-797	615	1500



A háromoldalú Vesta DWD+2S kádparaván 3 elemből áll: 1 db ajtó és 2 db oldalfal. Minden elemnek saját termék-kódja van. A kádparaván rendelésekor 3 termék-kódot kell megadni.

Kádparavánok	A1	A2	X1	X2	D	H
170×65	1700	650	1690-1700	640-647	665	1500
170×70	1700	700	1690-1700	690-697	665	1500
170×75	1700	750	1690-1700	740-747	665	1500
170×80	1700	800	1690-1700	790-797	665	1500
180×65	1800	650	1790-1800	640-647	715	1500
180×70	1800	700	1790-1800	690-697	715	1500
180×75	1800	750	1790-1800	740-747	715	1500
180×80	1800	800	1790-1800	790-797	715	1500

220.000 Ft-tól

A Vesta DWD+S kádparaván 2 elemből áll: tolóajtó és oldalfal. A kádparaván rendelésekor 2 termék-kódot kell megadni. (Példa: 1 db DWD 170 + 1 db S 70 = 170x70-es kádparaván) Egyenes falra 1 tolóajtó és 2 oldalfal vásárlásával felépítheti kádparavánját, figyelembe véve a kád méreteit. (Példa: 1 db Vesta DWD 170 + 2 db S 75 = 170x75-ös U alakú zárt kádparaván)

TOLÓAJTÓK

Modell	Szélesség (A1)	Magasság (H)	Átlátszó üveggel	HUF listaár
DWD 140	1400	1500	203140-01	145 000
DWD 150	1500	1500	203150-01	152 000
DWD 160	1600	1500	203160-01	158 000
DWD 170	1700	1500	203170-01	164 000
DWD 180	1800	1500	203180-01	174 000

OLDALFALAK

Modell	Szélesség (A2)	Magasság (H)	Átlátszó üveggel	HUF listaár
S 65	650	1500	204065-01	75 000
S 70	700	1500	204070-01	79 000
S 75	750	1500	204075-01	82 000
S 80	800	1500	204080-01	84 000

Toldóprofil	Méret	Profilszín	Termékkód	HUF listaár
Vesta toldóprofil 2 cm az ajtó fix üveg felőli oldalfalhoz	20	króm	P01-120150001	15 800
Vesta toldóprofil 4 cm az ajtó fix üveg felőli oldalfalhoz	40	króm	P01-121150001	18 000

Toldóprofil kizárólag az ajtó fix üvege felőli falra szerelhető, az S oldalfalhoz nem.

Elérhető az alábbi profilszínekben:



01 Króm



FEJLÉPÉS OPC



+21,4 cm

220.o





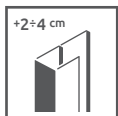
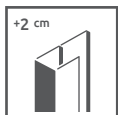
Az M-Acryl kádak minden képzeletet felülmúló kényelemmel várják Önt!

Ismerje meg az összes lehetőséget a weboldalunkon,
ahol a 2023-as katalógusunkat is letöltheti:

www.m-acryl.hu

Toldóprofilok

Megmentheti a burkolt fürdőszobáját egy esetleges módosítástól!



Sok esetben elég lehet pár centi, és nem szükséges egyedi méretre gyártani a kabinját.

Ehhez nyújtanak segítséget az alábbi táblázatban választható toldóprofilok, melyek 2, vagy akár 4 cm-rel módosítják a választott zuhanykabin méretét. Általuk a végeredmény egy stabil, erős, hézagmentes, gyönyörű kabin lesz.



Fuenta New standard fali profil



Fuenta New + 2 cm toldóprofil
Króm: P01-154200001
Fekete: P01-154200054



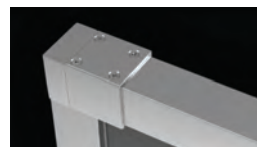
Fuenta New + 4 cm toldóprofil
Króm: P01-155200001
Fekete: P01-155200054



Fuenta New, KDD-B, KDJ-B, DWB + 2 cm toldóprofil
Króm: P01-137202001



Idea fali profil



Idea + 2 cm toldóprofil
Króm: P01-ID-001-01
Fekete: P01-ID-001-54
Arany: P01-ID-001-09



Idea oldalfal fali profil



Idea + 2 cm toldóprofil oldalfalhoz
Króm: P01-ID-KDJ-SC-01
Fekete: P01-ID-KDJ-SC-54
Arany: P01-ID-KDJ-SC-09



Nes standard fali profil



Nes +2cm toldóprofil
Króm: P01-276200001,
Fekete: P01-276200054



Essenza/Nes standard fali profil



Essenza/Nes +2cm toldóprofil
Króm: P01-276200001,
Fekete: P01-276200054



Nes standard faliprofil mágneses



Nes +2cm-es toldóprofil mágneses
Króm: P01-277200001
Fekete: P01-277200054



Eos standard mágneses fali profil



Eos + 2 cm toldóprofil, mágneses
Króm: P01-137195001



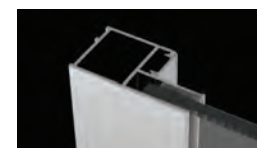
Eos + 4 cm toldóprofil, mágneses
Króm: P01-138195001



Eos standard fali profil



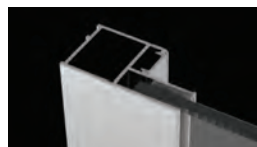
Eos + 2 cm toldóprofil
Króm: P01-137197001



Eos + 2 cm toldóprofil
Króm: P01-284195001



Torrenta standard fali profil



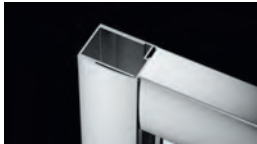
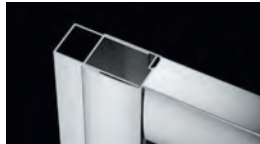
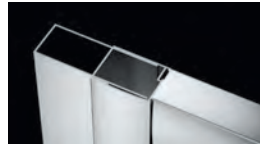
Torrenta + 2 cm toldóprofil
Króm: P01-284195001



Evo standard fali profil



Evo + 2 cm toldóprofil
Króm: P01-162199801

**Twist**
standard fali profil**Twist**
+ 2 cm toldóprofil
Króm: P01-141190001**Twist**
+ 4 cm toldóprofil
Króm: P01-142190001**Premium Pro**
standard mágneses fali profil**Premium Pro**
+ 2 cm toldóprofil, mágneses
Króm: P01-293199801
Fekete: P01-293199854**Premium Pro**
+ 2 cm toldóprofil oldalfalhoz
Króm: P01-276200001
Fekete: P01-276200054**Premium Plus A, C, D, E, P**
standard fali profil**Premium Plus A, C, D, E, P**
+ 2 cm toldóprofil
Króm: P01-126190001**Premium Plus A, C, D, E, P**
+ 4 cm toldóprofil
Króm: P01-127190001**Premium Plus DWD**
standard fali profil**Premium Plus DWD**
+ 2 cm toldóprofil
Króm: P01-130190001**Premium Plus DWD**
+ 4 cm toldóprofil
Króm: P01-131190001**Premium Plus DWJ**
standard profil**Premium Plus DWJ**
+ 2 cm toldóprofil
Króm: P01-126190001**Premium Plus DWJ**
+ 4 cm toldóprofil
Króm: P01-127190001**Vesta**
standard U profil**Vesta**
+ 2 cm toldóprofil
Króm: P01-120150001**Vesta**
+ 4 cm toldóprofil
Króm: P01-121150001

Toldóprofilok	Méret	Profilszín	Termékkód	HUF listaár
Modo New támasztórúd	1500 mm	króm	001-706150001	12 000
U toldóprofil FUENTA NEW, KDD-B, KDJ-B, DWB	+20 mm	króm	P01-137202001	32 800
U toldóprofil FUENTA NEW	+20 mm	króm	P01-154200001	21 200
U toldóprofil FUENTA NEW	+40 mm	króm	P01-155200001	26 400
U toldóprofil FUENTA NEW	+20 mm	fekete	P01-154200054	24 300
U toldóprofil FUENTA NEW	+40 mm	fekete	P01-155200054	27 500
U toldóprofil NES, forgóprofil oldalán	+20 mm	króm	P01-276200001	19 700
U toldóprofil NES, mágnesprofil oldalán (DWJ I, DWJ II, DWB)	+20 mm	króm	P01-277200001	19 000
U toldóprofil NES, forgóprofil oldalán	+20 mm	fekete	P01-276200054	20 700
U toldóprofil NES, mágnesprofil oldalán (DWJ I, DWJ II, DWB)	+20 mm	fekete	P01-277200054	20 700
U toldóprofil EOS, Torrenta (1950 mm)	+20 mm	króm	P01-284195001	32 400
U toldóprofil EOS (1970 mm)	+20 mm	króm	P01-284197001	32 400
U toldóprofil EOS (1970 mm)	+20 mm	króm	P01-137197001	33 900
U toldóprofil EOS (1950 mm)	+20 mm	króm	P01-137195001	33 900
U toldóprofil EOS (1950 mm)	+40 mm	króm	P01-138195001	40 200
U toldóprofil EOS DWJ II (1950 mm) (csak a mágnesprofil oldalán)	+20 mm	króm	P01-277195001	28 200
U toldóprofil EVO	+20 mm	króm	P01-162199801	19 000
U toldóprofil TWIST	+20 mm	króm	P01-141190001	21 200
U toldóprofil TWIST	+40 mm	króm	P01-142190001	25 400
U toldóprofil PREMIUM PRO	+20 mm	króm	P01-293199801	22 000
U toldóprofil PREMIUM PRO	+20 mm	fekete	P01-293199854	24 000
U toldóprofil PREMIUM PLUS A, C, D, E, P, DWJ	+20 mm	króm	P01-126190001	21 200
U toldóprofil PREMIUM PLUS A, C, D, E, P, DWJ	+40 mm	króm	P01-127190001	26 400
U toldóprofil PREMIUM PLUS DWD	+20 mm	króm	P01-130190001	25 000
U toldóprofil PREMIUM PLUS DWD	+40 mm	króm	P01-131190001	28 200
U toldóprofil VESTA	+20 mm	króm	P01-120150001	15 800
U toldóprofil VESTA	+40 mm	króm	P01-121150001	18 000
U toldóprofil IDEA ajtó szett	+20 mm	króm	P01-ID-001-01	29 200
U toldóprofil IDEA ajtó szett	+20 mm	black	P01-ID-001-54	29 200
U toldóprofil IDEA ajtó szett	+20 mm	gold	P01-ID-001-09	36 600
U toldóprofil IDEA fixfalhoz	+20 mm	króm	P01-ID-KDJ-SC-01	17 500
U toldóprofil IDEA KDJ fixfalhoz	+20 mm	black	P01-ID-KDJ-SC-54	18 600
U toldóprofil IDEA KDJ fixfalhoz	+20 mm	gold	P01-ID-KDJ-SC-09	21 800
Függőleges teleszkóprúd 6 mm-es üveghez	3000 mm	króm	WD-006-01	48 300
Függőleges teleszkóprúd 8 mm-es üveghez	3000 mm	króm	WD-008-02	48 800
Függőleges teleszkóprúd 8 mm-es üveghez	3000 mm	fekete	WD-008-02-54	58 300

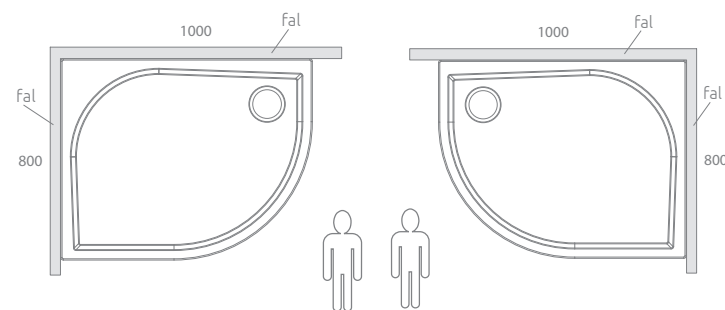
Négyzet- és téglalap alakú zuhanytálcák

A2/A1	80	90	100	110	120	130	140	150	160	170	180	200
70		Doros F	Doros F, Teos F		Doros F, Kios F, Teos F		Kios F, Teos F					
75	Delos D, Delos D előlappal	Delos D, Delos D előlappal	Delos D, Delos D előlappal									
80	Zantos C, Paros C, Giaros C, Doros C, Delos C, Delos C előlappal, Argos C, Argos C előlappal, Rodos C, Korfu C Teos C, Kios A, Kios C	Giaros D, Doros D, Doros Stone D, Argos D, Argos D előlappal, Laros D Teos F	Zantos F, Paros D, Giaros D, Doros D, Doros Stone D, Doros F, Doros Stone F, Argos D, Argos D előlappal, Laros D, Kios F, Teos F, Doris F	Giaros D, Doros D, Teos F	Zantos F, Paros D, Giaros D, Doros D, Doros F, Doros Stone F, Argos D, Argos D előlappal, Laros D, Kios F, Teos F, Doris F	Teos F, Doros F, Doros Stone F, Doros Stone F előlappal	Doros F, Kios F, Teos F, Doris F	Kios F, Teos F, Doris F	Kios F, Teos F, Doris F	Kios F, Doris F	Kios F, Teos F, Doris F	
90		Zantos C, Paros C, Giaros C, Doros C, Doros Stone C, Delos C, Delos C előlappal, Argos C, Argos C előlappal, Rodos C, Korfu C, Teos C, Kios A, Kios C	Zantos F, Paros D, Giaros D, Doros D, Doros Stone D, Argos D, Argos D előlappal, Laros D, Teos F	Giaros D, Doros D, Argos D, Argos D előlappal, Teos F	Zantos F, Paros D, Giaros D, Doros D, Doros F, Doros Stone F, Argos D, Argos D előlappal, Laros D, Kios F, Teos F, Doris F	Doros D, Teos F	Giaros D, Argos D, Argos D előlappal, Kios F, Teos F, Doros F, Doros Stone F, Doros Stone F előlappal, Doris F	Argos D, Argos D előlappal, Kios F, Teos F	Argos D, Argos D előlappal, Kios F, Teos F, Doris F	Kios F	Kios F, Teos F	Kios F
100			Paros C, Doros C, Delos C, Delos C előlappal, Argos C, Argos C előlappal, Giaros C, Teos C		Giaros D, Doros D, Teos F		Teos F		Teos F		Teos F	

Íves zuhanytálcák - szimmetrikus & aszimmetrikus

A2/A1	80	85	90	100	120
80	Paros A, Delos A, Patmos A, Rodos A, Samos A, Korfu A Doros A		Delos E	Patmos E, Laros E, Korfu E, Tasos E	
85		Delos A, Laros A			
90	Delos E		Zantos A, Giaros A, Paros A, Argos A, Delos A, Patmos A, Rodos A, Samos A, Korfu A, Doros A, Doros Stone A		Patmos E, Korfu E
100	Patmos E, Laros E, Korfu E, Tasos E			Paros A, Delos A, Patmos A, Argos A	
120			Patmos E, Korfu E		

Hogyan határozható meg a zuhanytálca változata (balos vagy jobbos) aszimmetrikus típus esetén?



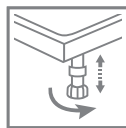
IKONJAINK SEGÍTENEK A TÁJÉKOZÓDÁSBAN



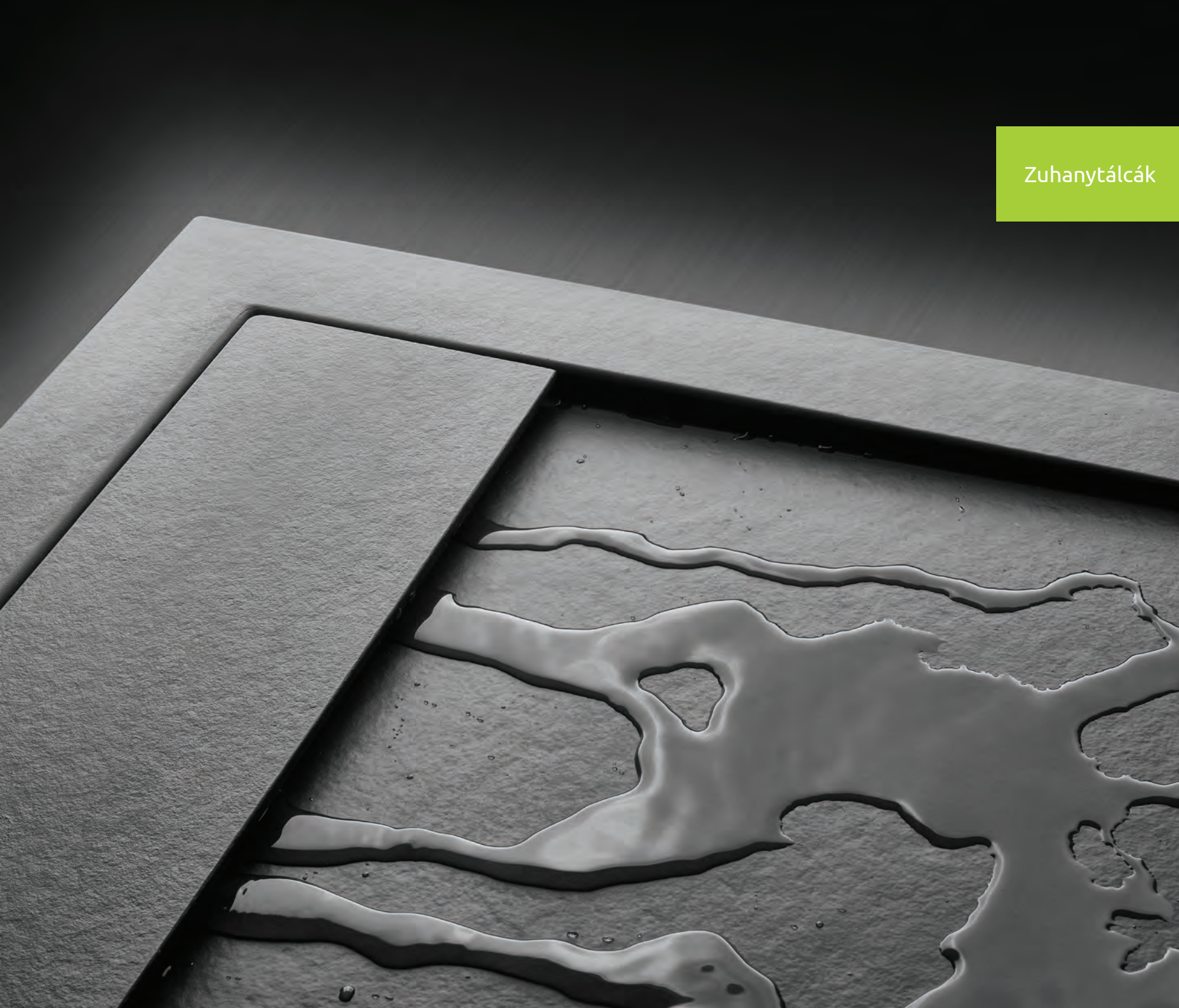
A ZUHANYTÁLCA A PADLÓVAL EGY SÍKBA ÉPÍTHETŐ



A ZUHANYTÁLCA CSÚSZÁSGÁTLÓ FELÜLETTEL VAN ELLÁTVA



STABIL, MAGASSÁGÁBAN ÁLLÍTHATÓ LÁBAK



Zuhanytálcák

- Zuhanykabin választó
- Ikonjaink
- Burkolóknak
- Egyedi zuhanykabinok
- Gravírozás
- Hypnotic
- Walk-in
- Arta
- Euphoria
- Furo
- Espera Pro
Espera
- Idea
- Essenza Pro
Essenza **ÚJ**
- Fuenta New
- Nes
- EOS
- Torrenta
- EVO
- Twist
- Premium Pro **ÚJ**
- Premium Plus
- Projecta
- Kádparavánok
- Toldóprofilok**
- Zuhanytálcák
- Szifonok
- Zuhanyfolyókák
- Burkolható zuhanytálcák
- Márkaszerviz

Radaway zuhanytálcák tulajdonságai

ACRYL ZUHANYTÁLCA

- rendkívül fényes felület
- könnyen tisztán tartható antibakteriális felület
- magas fokú stabilitás és ellenállóképesség
- széles forma és méretválaszték
- közvetlenül a padlóra építhető változatok



MŰMÁRVÁNY ZUHANYTÁLCA

- különösen tartós, masszív kivitel
- elegáns vonalvezetés
- vegyszerálló, könnyen tisztán tartható felület
- közvetlenül a padlóra építhető változatok
- az alacsony kialakítása révén könnyebb a zuhanykabinba való be- és kilépés

LAPOS ACRYL ZUHANYTÁLCA POLIURETÁN HABOSÍTÁSSAL

- elegáns és divatos megjelenés
- könnyen tisztán tartható antibakteriális felület
- az alacsony kialakítása révén könnyebb a zuhanykabinba való be- és kilépés
- nagy szilárdságot garantáló speciális acél- és PU merevített konstrukció
- egyszerű, gyors és tiszta beépítés
- közvetlenül a padlóra építhető



ZANTOS A

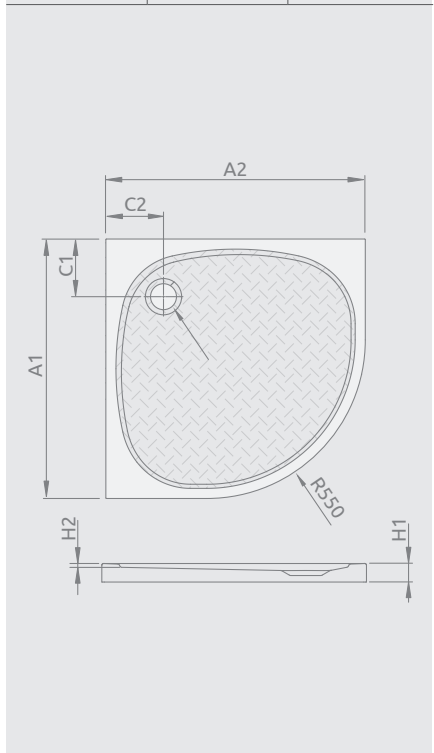
Lapos zuhanytálca



Minden Zantos tálca csúszásgátló felülettel rendelkezik.



Termékkód	Méret	HUF listaár
M3ZNA9090-06	900×900×32×10	128 000



ZANTOS A	A1	A2	C1	C2	H1	H2
90x90	900	900	200	200	32	10

GIAROS A

Lapos zuhanytálca

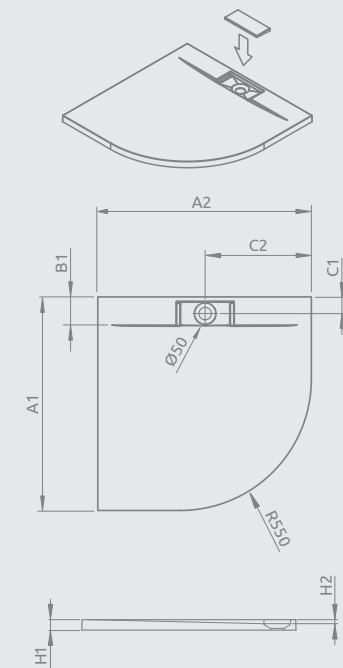


Ajándék 5SL1 szifonnal



Termékkód	Méret	HUF listaár
MKGA9090-03	900×900×40×18	132 000

A tálca lábbal és láb nélkül is beépíthető.
A tálcához előlap nem rendelhető.



GIAROS A	A1	A2	B1	C1	C2	H1	H2
900×900	900	900	100	70	450	40	18

PAROS A

Zuhanytálca lábbal



Ajándék ST620 szifonnal

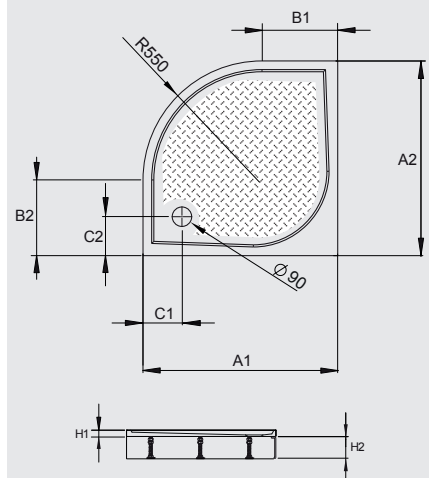


Minden Paros tálca csúszásgátló felülettel rendelkezik

Termékkód	Méret	HUF listaár
MBA8080-03-1	800×800×30(125)×10	77 000
MBA9090-03-1	900×900×30(125)×10	79 000
MBA1010-03-1	1000×1000×30(125)×10	122 000

A zuhanytálca láb és előlap nélkül is beépíthető.

Előlap		
18570	800×800×95	24 500
18571	900×900×95	24 900
18577	1000×1000×95	26 000



PAROS A	A1	A2	B1	B2	C1	C2	H1	H2
800×800	800	800	265	265	150	150	30	100
900×900	900	900	350	350	180	180	30	100
1000×1000	1000	1000	450	450	180	180	30	100

DOROS STONE A

Lapos zuhanytálca



Ajándék ST620 szifonnal

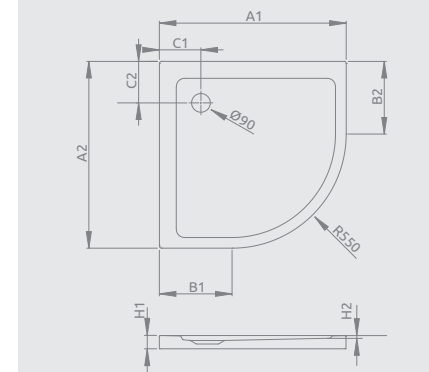


Doros Stone A	Fehér	Antracit	HUF listaár
90×90	SDRA9090-01-04S	SDRA9090-01-64S	77 400

Doros Stone A	Fehér	Antracit	HUF listaár
90×90	SDRA9090-01-04S	SDRA9090-01-64S	77 400

Vízszintes burkolatra telepíthető (láb nélküli változat).

További felárral választható kompatibilis szifonok:
TB 90; R400 Slim; R400 SLIM W



DOROS STONE A	A1	A2	B1	B2	C1	C2	H1	H2
900×900	900	900	350	350	200	200	45	6

DOROS STONE A előlappal

Zuhanytálca lábbal



Ajándék ST620 szifonnal



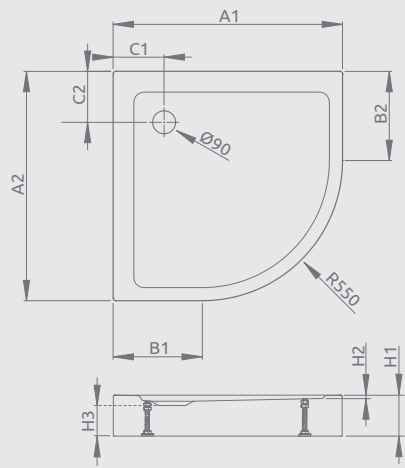
Fehér Antracit

DOROS STONE A előlappal	Fehér	Antracit	HUF listaár
90x90	SDRA9090-05-04S	SDRA9090-05-64S	84 800

Előlapos zuhanytálca vízszintező lábbal és peremrögzítő szettel.

Javasolt vízszintes burkolatra telepíteni. (Az előlap nem levehető.)

További felárral választható kompatibilis szifonok: TB 90; R400 Slim; R400 SLIM W



DOROS STONE A ELŐLAPPAL	A1	A2	B1	B2	C1	C2	H1	H2	H3
900x900	900	900	350	350	200	200	115	6	85

DOROS A

Lapos zuhanytálca

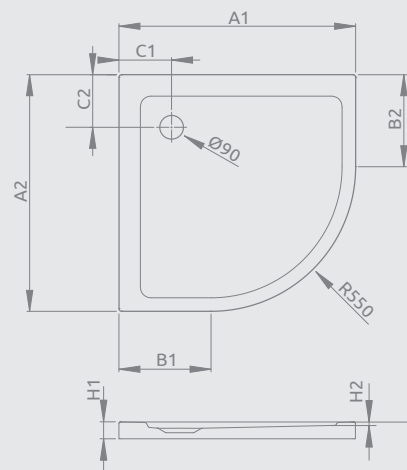


Ajándék ST620 szifonnal

Termékkód	Méret	HUF listaár
SDRA8080-01	800x800x45	65 000
SDRA9090-01	900x900x45	68 000

Vízszintes burkolatra telepíthető (láb nélküli változat).

További felárral választható kompatibilis szifonok: TB 90; R400 Slim; R400 SLIM W



DOROS A	A1	A2	B1	B2	C1	C2	H1	H2
800x800	800	800	250	250	200	200	45	6
900x900	900	900	350	350	200	200	45	6

ARGOS A

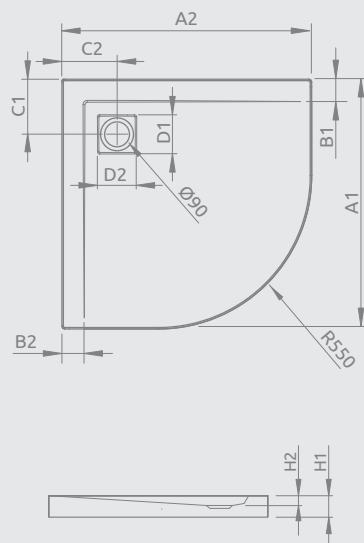
Lapos zuhanytálca



Ajándék R399 szifonnal

Termékkód	Méret	HUF listaár
4AA99-01	900x900x55x20	93 000
4AA1010-01	1000x1000x55x20	99 900

Vízszintes burkolatra telepíthető (láb nélküli változat).



ARGOSA	A1	A2	B1	B2	C1	C2	D1	D2	H1	H2
900x900	900	900	80	80	200	200	135	135	55	20
1000x1000	1000	1000	80	80	200	200	135	135	55	20

DELOS A

Lapos zuhanytálca

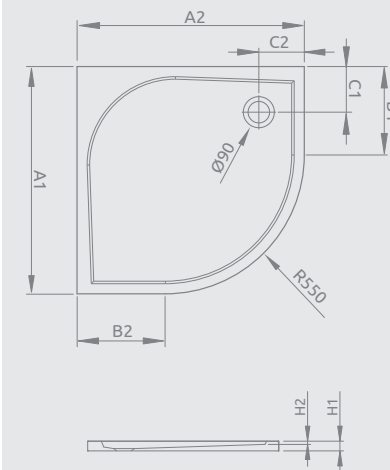


Ajándék ST620 szifonnal

Termékkód	Méret	HUF listaár
SDA0808-01	800x800x45x12	62 500
SDA8585-01	850x850x45x12	67 900
SDA0909-01	900x900x45x12	69 900
SDA1010-01	1000x1000x50x12	79 900

Vízszintes burkolatra telepíthető (láb nélküli változat).

További felárral választható kompatibilis szifonok: TB 90; R400 Slim; R400 SLIM W



DELOS A	A1	A2	B1	B2	C1	C2	H1	H2
800x800	800	800	250	250	180	180	45	12
850x850	850	850	300	300	180	180	45	12
900x900	900	900	350	350	180	180	45	12
1000x1000	1000	1000	450	450	180	180	50	12

PATMOS A

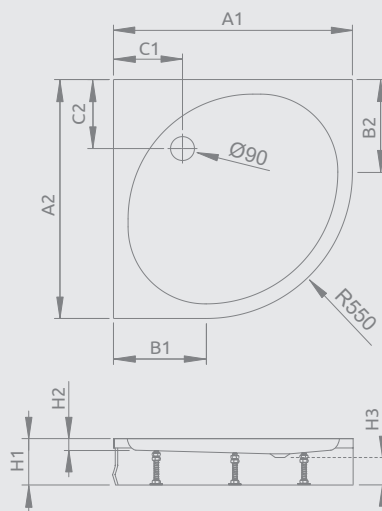
Zuhanytálca lábbal, levehető előlappal



Ajándék ST620 szifonnal

Termékkód	Méret	HUF listaár
4S88155-03	800×800×155×40	82 500
4S99155-03	900×900×155×40	86 900
4S11155-03	1000×1000×170×40	109 500

Az ár tartalmazza a levehető előlapot is.



PATMOS A	A1	A2	B1	B2	C1	C2	H1	H2	H3
800×800	800	800	250	250	220	220	160	45	95
900×900	900	900	350	350	260	260	160	45	95
1000×1000	1000	1000	450	450	260	260	160	45	95

RODOS A

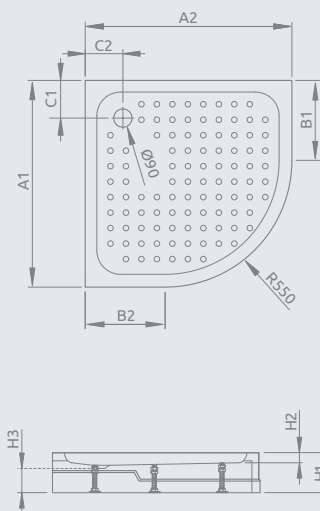
Előlapos zuhanytálca lábbal



Ajándék ST620 szifonnal

Termékkód	Méret	HUF listaár
4P88155-03	800×800×160×35	59 900
4P99155-03	900×900×160×35	64 500

Az előlap nem levehető.



RODOS A	A1	A2	B1	B2	C1	C2	H1	H2	H3
800×800	810*	810*	350	350	165	165	165	20	80
900×900	910*	910*	350	350	210	210	165	20	80

LAROS A

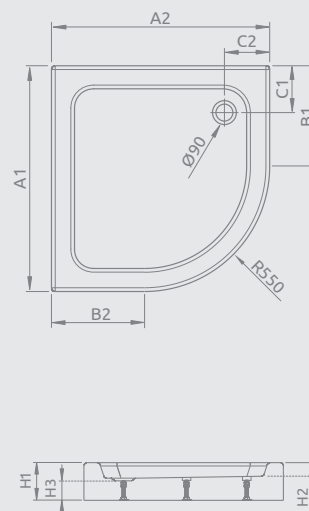
Előlapos zuhanytálca lábbal



Ajándék ST620 szifonnal

Termékkód	Méret	HUF listaár
SLA8585-01	850×850×170×70	68 000

Az előlap nem levehető.



LAROS A	A1	A2	B1	B2	C1	C2	H1	H2	H3
850×850	850	850	300	300	180	180	170	55	90

SAMOS A

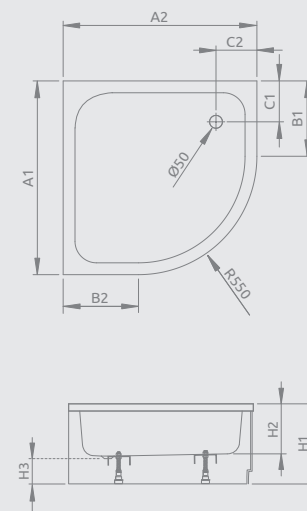
Zuhanytálca lábbal, levehető előlappal



Ajándék ST50 szifonnal

Termékkód	Méret	HUF listaár
4S88300-03	800×800×295×160	84 500
4S99300-03	900×900×295×160	92 900

Az ár tartalmazza a levehető előlapot is.



SAMOS A	A1	A2	B1	B2	C1	C2	H1	H2	H3
800×800	800	800	250	250	190	190	295	160	130
900×900	900	900	350	350	190	190	295	160	130

KORFU A

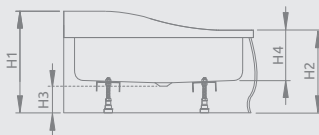
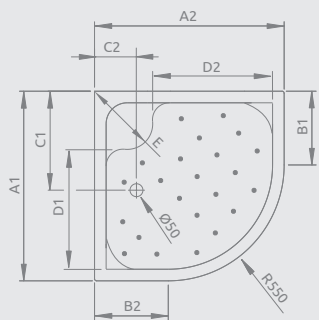
Zuhanytálca lábbal, levehető előlappal

Ajándék B602R szifonnal



Termékkód	Méret	HUF listaár
4S88400-03	800x800x395x230	109 000
4S99400-03	900x900x395x230	114 000

Az ár tartalmazza a levehető előlapot is.



KORFU A	A1	A2	B1	B2	C1	C2	D1	D2	E	H1	H2	H3	H4
800x800	800	800	250	250	450	190	410	410	390	480	370	120	230
900x900	900	900	350	350	490	190	480	480	430	480	370	120	230

DELOS E

Lapos zuhanytálca

Ajándék ST620 szifonnal

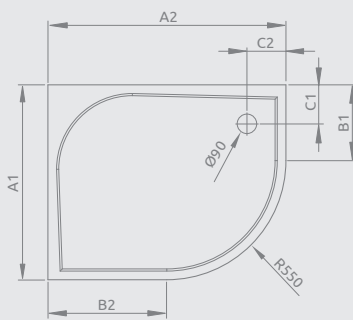


A képen balos tálca látható.

Termékkód	Méret	HUF listaár
SDE9080-01L (balos)	900x800x45x10	69 900
SDE8090-01R (jobbos)	900x800x45x10	69 900

Vízszintes burkolatra telepíthető.
(láb nélküli változat).

További felárral választható kompatibilis szifonok:
TB 90; R400 Slim; R400 SLIM W



DELOS E	A1	A2	B1	B2	C1	C2	H1	H2
900x800	800	900	250	350	180	180	45	12

TASOS E

Lapos zuhanytálca

Ajándék ST620 szifonnal

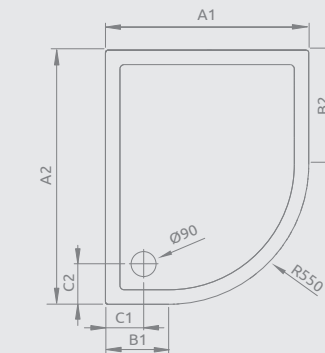


A képen jobbos tálca látható.

Termékkód	Méret	HUF listaár
STE1086-30L (balos)	1000x800x60x30	116 000
STE1086-30R (jobbos)	1000x800x60x30	116 000

Vízszintes burkolatra telepíthető.
(láb nélküli változat).

További felárral választható kompatibilis szifonok:
TB 90; R400 Slim; R400 SLIM W



TASOS E	A1	A2	B1	B2	C1	C2	H1	H2
1000x800	800	1000	250	450	150	150	55	25

PATMOS E

Zuhanytálca lábbal, levehető előlappal

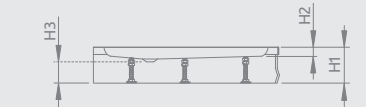
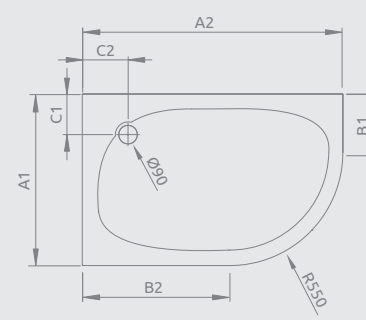
Ajándék ST620 szifonnal



A képen balos tálca látható.

Termékkód	Méret	HUF listaár
4P81155-03L (balos)	1000x800x155x40	92 500
4P81155-03R (jobbos)	1000x800x155x40	92 500
4P91217-03L (balos)	1200x900x170x40	112 500
4P91217-03R (jobbos)	1200x900x170x40	112 500

Az ár tartalmazza a levehető előlapot is.



PATMOS E	A1	A2	B1	B2	C1	C2	H1	H2	H3
1000x800	800	1000	250	450	260	260	160	20	80
1200x900	900	1200	350	650	290	290	160	20	80

LAROS E

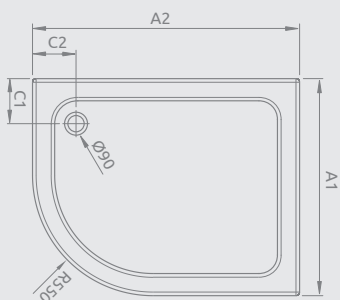
Előlapos zuhanytálca lábbal



A képen jobbos tálca látható.

Termékkód	Méret	HUF listaár
SLE81017-01L (balos)	1000×800×170×55	77 000
SLE81017-01R (jobbos)	1000×800×170×55	77 000

Az előlap nem levehető.



LAROSE	A1	A2	C1	C2	H1	H2	H3
1000×800	800	1000	180	180	170	55	90

KORFU E

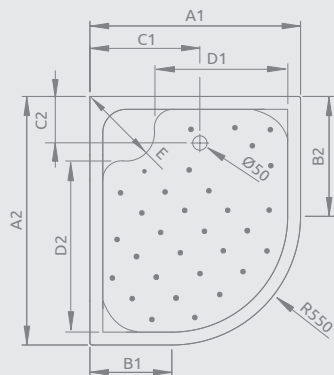
Zuhanytálca lábbal, levehető előlappal



A képen jobbos tálca látható.

Termékkód	Méret	HUF listaár
4E81400-03L (balos)	1000×800×395×240	121 000
4E81400-03R (jobbos)	1000×800×395×240	121 000
4E91240-03L (balos)	1200×900×395×240	139 900
4E91240-03R (jobbos)	1200×900×395×240	139 900

Az ár tartalmazza a levehető előlapot is.



KORFU E	A1	A2	B1	B2	C1	C2	D1	D2	E	H1	H2	H3	H4
1000×800	800	1000	250	450	460	180	410	615	410	485	395	130	240
1200×900	900	1200	350	650	480	200	510	815	430	485	395	130	240

DELOS P

Lapos zuhanytálca

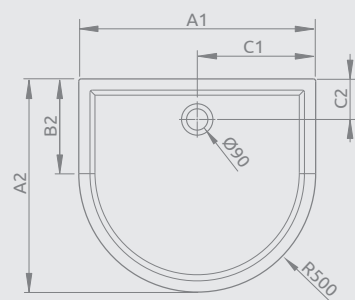


Ajándék ST620 szifonnal

Termékkód	Méret	HUF listaár
4Z19035-03N	1000×900×50×10	84 500

Vízszintes burkolatra telepíthető (láb nélküli változat).

További felárral választható kompatibilis szifonok: TB 90; R400 Slim; R400 SLIM W



DELOS P	A1	A2	B2	C1	C2	H1	H2
1000×900	1000	900	400	500	155	50	12

DELOS P előlappal

Zuhanytálca lábbal, levehető előlappal

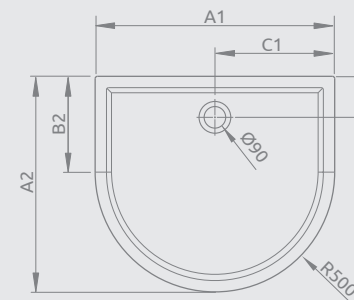


Ajándék ST620 szifonnal

A képen előlapos változat látható.

Termékkód	Méret	HUF listaár
4Z19150-03N	1000×900×150×10	115 500

Az ár tartalmazza a levehető előlapot is.



DELOS P előlappal	A1	A2	B2	C1	C2	H1	H2
1000×900	1000	900	400	500	155	150	12

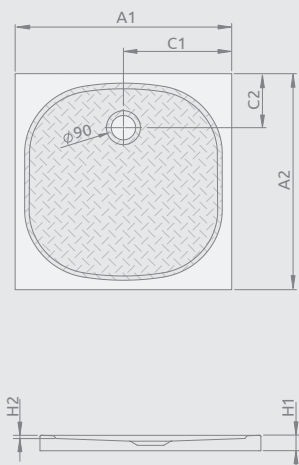
ZANTOS C

Lapos zuhanytálca



Termékkód	Méret	HUF listaár
M3ZNC8080-06	800×800×32	117 000
M3ZNC9090-06	900×900×32	138 000

Vízszintes burkolatra telepíthető
(láb nélküli változat).



ZANTOS C	A1	A2	C1	C2	H1	H2
800×800	800	800	400	200	32	10
900×900	900	900	450	200	32	10

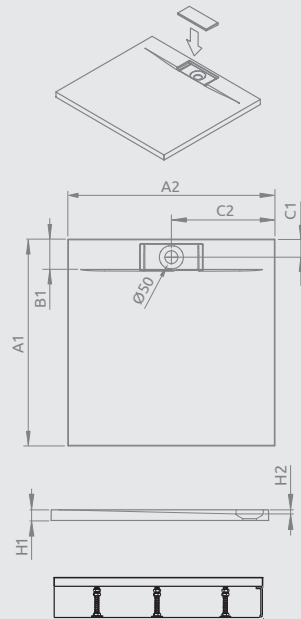
GIAROS C

Lapos zuhanytálca



Termékkód	Méret	HUF listaár
MKGC9090-03	900×900×40×18	150 000
M3GRC1010	1000×1000×40×18	185 000

A tálca lábball és láb nélkül is beépíthető.
A tálcahoz előlap nem rendelhető.



GIAROS C	A1	A2	B1	C1	C2	H1	H2
900×900	900	900	100	70	450	40	18
1000×1000	1000	1000	100	70	500	40	18

PAROS C

Zuhanytálca lábball



Termékkód	Méret	HUF listaár
MBC8080-03-1	800×800×30(125)×10	77 000
MBC9090-03-1	900×900×30(125)×10	79 000
MBC1010-03-1	1000×1000×30(125)×10	125 000

A zuhanytálca lábball és láb nélkül is beépíthető.

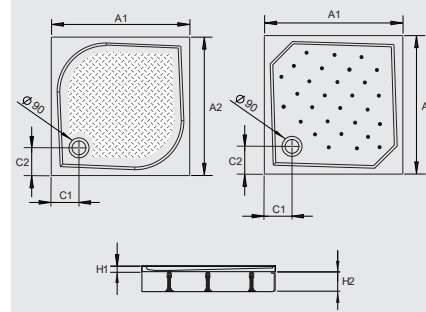
Az előlapos beépítéshez 1 db előlap és 1 db oldallap vásárlása szükséges. (Pl: 1 db 80-as előlap + 1 db 80-as oldallap= 80x80 zuhanytálca előlap)

Előlap

18831	Paros C/D előlap 800×95	23 900
18832	Paros C/D előlap 900×95	23 900
18833	Paros C/D előlap 1000×95	23 900

Oldallap

18837	Paros C/D oldallap 800×95	23 900
18838	Paros C/D oldallap 900×95	23 900
18830	Paros C/D oldallap 1000×95	23 900

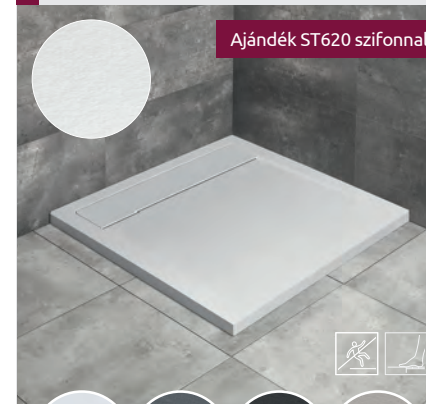


PAROS C	A1	A2	C1	C2	H1	H2
800×800	800	800	150	150	30	100
900×900	900	900	180	180	30	100
1000×1000*	1000	1000	165	170	40	100

* A Paros C 1000×1000 tálca szögletes belső kialakítású!

TEOS C

Lapos zuhanytálca

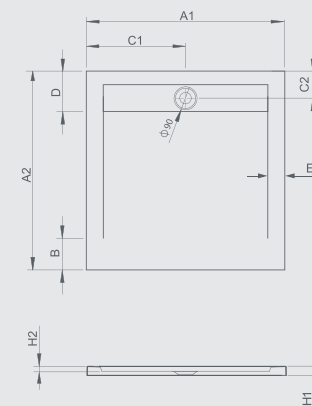


Termékkód	Méret	HUF listaár
MBC8080-03-1	800×800×30(125)×10	77 000
MBC9090-03-1	900×900×30(125)×10	79 000
MBC1010-03-1	1000×1000×30(125)×10	125 000

Modell	Fehér	Antracit	HUF listaár
Teos C 80x80	HTC8080-04	HTC8080-64	175 000
Teos C 90x90	HTC9090-04	HTC9090-64	202 000
Teos C 100x100	HTC100100-04	HTC100100-64	237 000

Modell	Fekete	Cemento	HUF listaár
Teos C 80x80	HTC8080-54	HTC8080-74	175 000
Teos C 90x90	HTC9090-54	HTC9090-74	202 000
Teos C 100x100	HTC100100-54	HTC100100-74	237 000

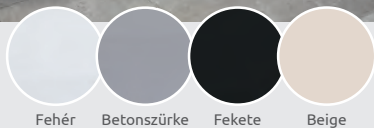
Vízszintes burkolatra telepíthető
(láb nélküli változat).



TEOS C	A1	A2	B	C1	C2	D	E	H1	H2
800×800	800	800	50	400	130	200	55	30	15
900×900	900	900	150	450	130	200	55	30	15
1000×1000	1000	1000	250	500	130	200	55	30	15

KIOS C

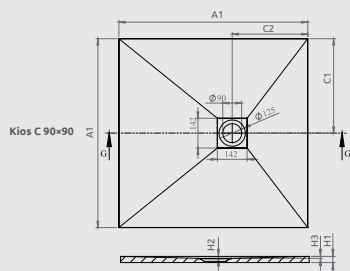
Lapos zuhanytálca



Modell	Fehér	Beton-szürke	Fekete	Beige	HUF listaár
KIOS C 80x80	KC8080-53	KC8080-52	KC8080-54	KC8080-55	122 000
KIOS C 90x90	KC9090-53	KC9090-52	KC9090-54	KC9090-55	127 000

Vízszintes burkolatra telepíthető (láb nélküli változat).

A színazonos lefolyórácsokat lásd 241. oldalon.



KIOS C	A1	A2	C1	C2	H1	H2	H3
800x800	800	800	400	400	26	10	8
900x900	900	900	450	450	26	10	8

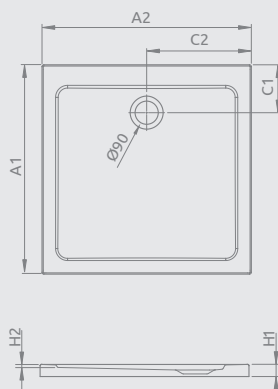
DOROS STONE C

Lapos zuhanytálca



Méret	Fehér	Antracit	HUF listaár
	Termékkód	Termékkód	
90x90	SDRC9090-01-04S	SDRC9090-01-64S	77 400

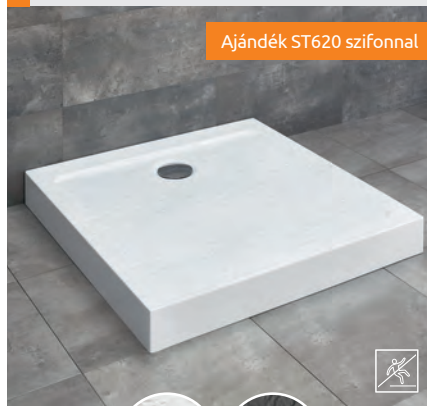
Vízszintes burkolatra telepíthető (láb nélküli változat).



DOROS STONE C	A1	A2	C1	C2	H1	H2
900x900	900	900	205	450	45	12

DOROS STONE C előlappal

Zuhanytálca lábbal

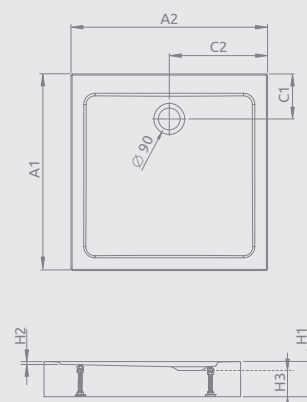


Méret	Fehér	Antracit	HUF listaár
	Termékkód	Termékkód	
90x90	SDRC9090-05-04S	SDRC9090-05-64S	84 800

Előlapos zuhanytálca vízszintező lábbal és peremrögzítő szettrel.

Javasolt vízszintes burkolatra telepíteni. (Az előlap nem levehető.)

További felárral választható kompatibilis szifonok: TB 90; R400 Slim; R400 SLIM W



DOROS STONE C előlappal	A1	A2	C1	C2	H1	H2	H3
900x900	900	900	205	450	115	12	78

DOROS C

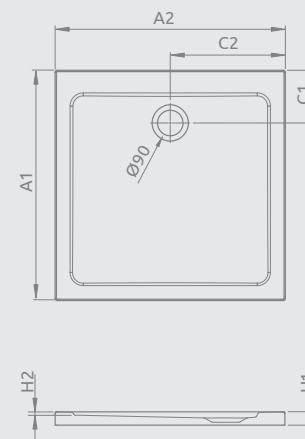
Lapos zuhanytálca



Termékkód	Méret	HUF listaár
SDRC8080-01	800x800x45x23	65 000
SDRC9090-01	900x900x45x23	68 000
SDRC1010-01	1000x1000x50x23	85 000

Vízszintes burkolatra telepíthető (láb nélküli változat).

További felárral választható kompatibilis szifonok: TB 90; R400 Slim; R400 SLIM W



DOROS C	A1	A2	C1	C2	H1	H2
800x800	800	800	205	400	45	12
900x900	900	900	205	450	45	12
1000x1000	1000	1000	205	500	50	12

DELOS C

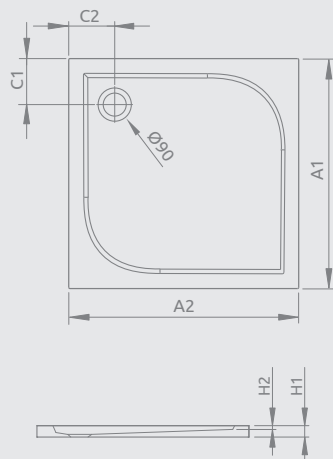
Lapos zuhanytálca



Termékkód	Méret	HUF listaár
SDC0808-01	800×800×45×10	62 500
SDC0909-01	900×900×45×10	66 900
SDC1010-01	1000×1000×50×10	82 500

Vízszintes burkolatra telepíthető (láb nélküli változat).

További felírral választható kompatibilis szifonok: TB 90; R400 Slim; R400 SLIM W



DELOS C	A1	A2	C1	C2	H1	H2
800×800	800	800	180	180	45	12
900×900	900	900	180	180	45	12
1000×1000	1000	1000	180	180	50	12

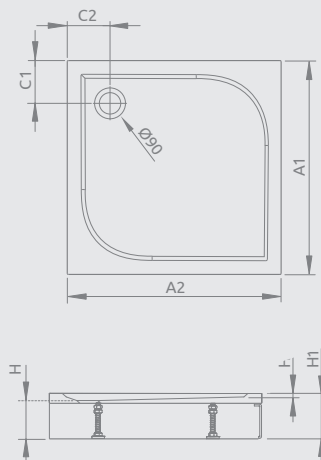
DELOS C előlappal

Zuhanytálca lábbal, levehető előlappal



Termékkód	Méret	HUF listaár
4C88170-03	800×800×140×10	96 000
4C99170-03	900×900×140×10	99 000
4C11170-03	1000×1000×150×10	122 000

Az ár tartalmazza a levehető előlapot is.



DELOS C előlappal	A1	A2	C1	C2	H1	H2	H3
800×800	800	800	180	180	145	12	94
900×900	900	900	180	180	150	12	94
1000×1000	1000	1000	180	180	155	12	94

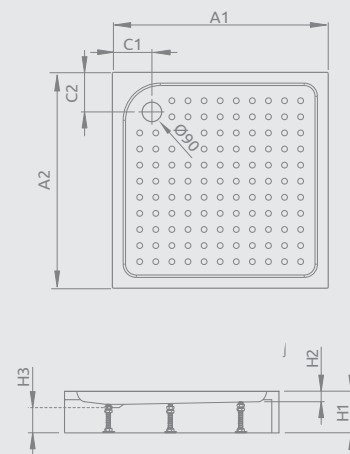
RODOS C

Előlappos zuhanytálca lábbal



Termékkód	Méret	HUF listaár
4K88155-04	800×800×160×35	59 900
4K99155-04	900×900×160×35	64 500

Az előlap nem levehető.



RODOS C	A1	A2	C1	C2	H1	H2	H3
800×800	800	800	165	165	165	30	90
900×900	900	900	210	210	165	30	90

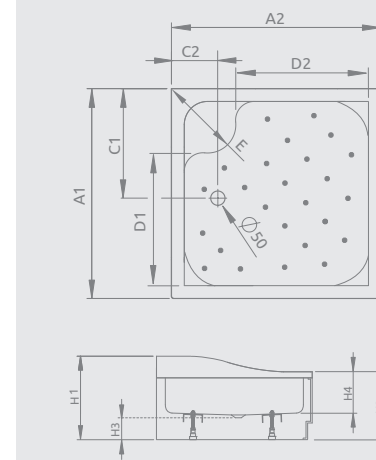
KORFU C

Zuhanytálca lábbal, levehető előlappal



Termékkód	Méret	HUF listaár
4C88400-03	800×800×390×240	116 000
4C99400-03	900×900×390×240	124 000

Az ár tartalmazza a levehető előlapot is.



KORFU C	A1	A2	C1	C2	D1	D2	E	H1	H2	H3	H4
800×800	800	800	450	190	410	410	390	480	370	120	230
900×900	900	900	490	190	480	480	430	480	370	120	230

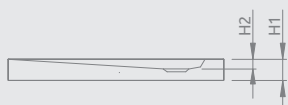
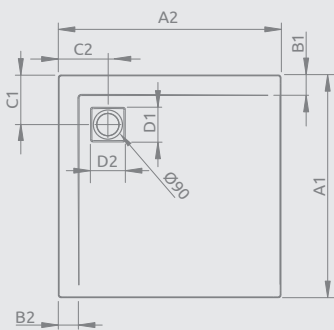
ARGOS C

Lapos zuhanytálca



Termékkód	Méret	HUF listaár
4AC88-01	800×800×55×20	81 000
4AC99-01	900×900×55×20	92 500
4AC1010-01	1000×1000×55×20	96 500

Vízszintes burkolatra telepíthető (láb nélküli változat).



ARGOS C	A1	A2	B1	B2	C1	C2	D1	D2	H1	H2
800×800	800	800	80	80	200	200	135	135	55	20
900×900	900	900	80	80	200	200	135	135	55	20
1000×1000	1000	1000	80	80	200	200	135	135	55	20

ARGOS C előlappal

Zuhanytálca lábbal



Argos tálca króm előlappal »

Tálca lábbal

Termékkód	Méret	HUF listaár
4ACN88-02	800×800×145×20	88 000
4ACN99-02	900×900×145×20	99 900
4ACN1010-02	1000×1000×145×20	105 000

Előlap

Termékkód	Méret	Szín	HUF listaár
001-510074001	800	króm	10 000
001-510084001	900		11 500
001-510094001	1000		11 500
001-510074004	800	fehér	7 600
001-510084004	900		9 000
001-510094004	1000		9 500

Sarok elem

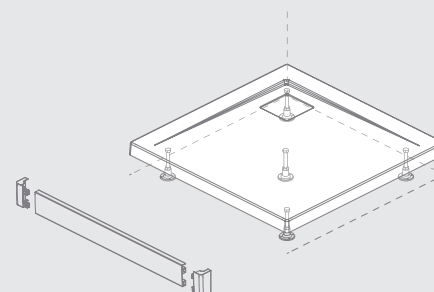
Termék kód	Szín	HUF listaár
003-019000301	króm	4 000
003-019000304	fehér	3 000

Végzáró elem

Termékkód	Verzió	Szín	HUF listaár
003-019000101	balos	króm	4 000
003-019000201	jobbos		4 000
003-019000104	balos	fehér	3 000
003-019000204	jobbos		3 000

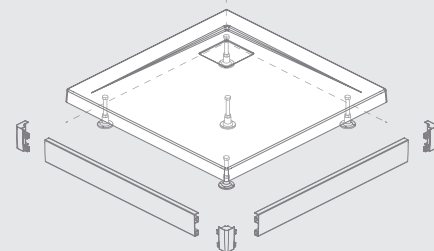
ARGOS C előlappal	A1	A2	B1	B2	C1	C2	D1	D2	H1	H2	H3
800×800	800	800	80	80	200	200	135	135	145	20	95
900×900	900	900	80	80	200	200	135	135	145	20	95
1000×1000	1000	1000	80	80	200	200	135	135	145	20	95

ELŐLAP VERZIÓK Argos tálcához



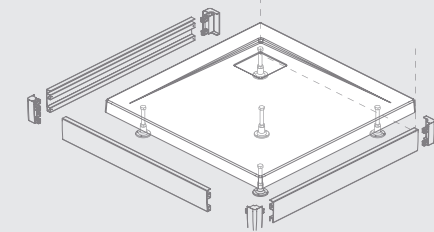
ELŐLAP EGY OLDALRA

Válassza ki a szükséges hosszúságú előlapot és két darab végzáró elemet.



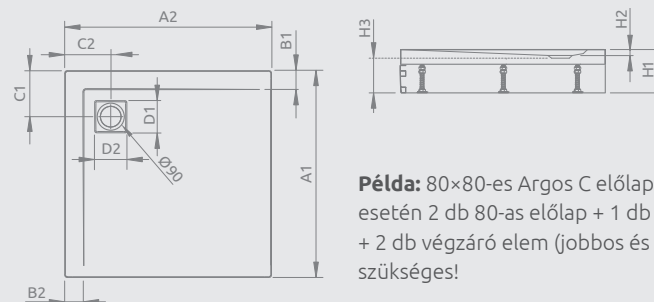
ELŐLAP KÉT OLDALRA

Válassza ki a szükséges hosszúságú előlapokat, a sarokelemet és két darab végzáró elemet.



ELŐLAP HÁROM OLDALRA

Válassza ki a szükséges hosszúságú előlapokat, két sarokelemet és két darab végzáró elemet.



Példa: 80×80-es Argos C előlap rendelés esetén 2 db 80-as előlap + 1 db sarokelem + 2 db végzáró elem (jobbos és balos) szükséges!

GIAROS D

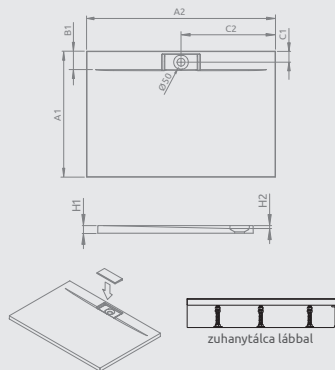
Lapos zuhanytálca

Ajándék 5SL1 szifonnal



Termékkód	Méret	HUF listaár
M3GRD9080	900×800×40×18	147 000
MKGD1080-03	1000×800×40×18	159 000
MKGD1090-03	1000×900×40×18	172 000
M3GRD1180	1100×800×40×18	164 000
MKGD1190-03	1100×900×40×18	186 000
MKGD1280-03	1200×800×40×18	172 000
MKGD1290-03	1200×900×40×18	196 000
M3GRD1210	1200×1000×40×18	219 000
MKGD1490-03	1400×900×40×18	229 000

A tálca lábballal és láb nélkül is beépíthető.
A tálcahoz előlap nem rendelhető.



GIAROS D	A1	A2	B1	C1	C2	H1	H2
900×800	800	900	100	70	450	40	18
1000×800	800	1000	100	70	500	40	18
1000×900	900	1000	100	70	500	40	18
1100×800	800	1100	100	70	550	40	18
1100×900	900	1100	100	70	550	40	18
1200×800	800	1200	100	70	600	40	18
1200×900	900	1200	100	70	600	40	18
1200×1000	1000	1200	100	70	600	40	18
1400×900	900	1400	100	70	700	40	18

PAROS D

Zuhanytálca lábballal

Ajándék ST620 szifonnal



A képen a láb nélküli tálca látható.

Termékkód	Méret	HUF listaár
MBD8010-03-1	1000×800×30×10	109 000
MBD9010-03-1	1000×900×30×15	119 000
MBD8012-03-1	1200×800×30×10	122 000
MBD9012-03-1	1200×900×30×15	132 000

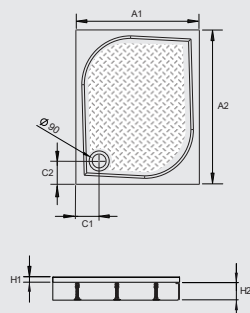
Az előlapos beépítéshez 1 db előlap és 1 db oldallap
vásárlása szükséges. (Pl: 1 db 120-as előlap + 1 db 80-as
oldallap = 120×80 zuhanytálca előlapja)

Előlap

18833	Paros C/D előlap 1000×95	23 900
18834	Paros C/D előlap 1200×95	26 600

Oldallap

18837	Paros C/D oldallap 800×95	23 900
18838	Paros C/D oldallap 900×95	23 900



PAROS D	A1	A2	C1	C2	H1	H2
1000×800	800	1000	150	150	30	100
1200×800	800	1200	150	150	30	100
1000×900	900	1000	180	180	30	100
1200×900	900	1200	190	190	30	100

DELOS D

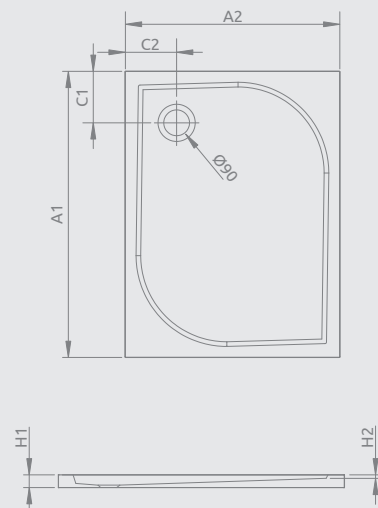
Lapos zuhanytálca

Ajándék ST620 szifonnal



Termékkód	Méret	HUF listaár
4D87545-03	800×750×45×12	62 500
4D97545-03	900×750×45×12	72 000
4D17555-03	1000×750×55×12	75 000

Vízszintes burkolatra telepíthető
(láb nélküli változat).



DELOS D	A1	A2	C1	C2	H1	H2
800×750	800	750	180	180	45	12
900×750	900	750	180	180	45	12
1000×750	1000	750	180	180	55	12

DELOS D előlappal

Zuhanytálca lábballal, levehető előlappal

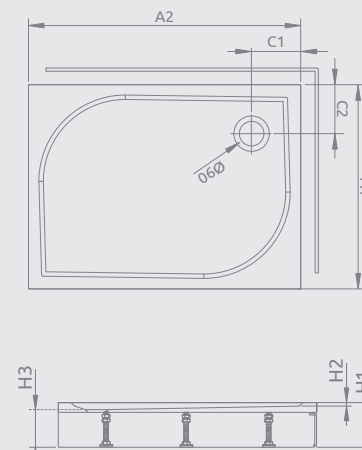
Ajándék ST620 szifonnal



A képen jobbos tálca látható

Termékkód	Méret	HUF listaár
4D87514-03L (balos)	800×750×140×15	94 000
4D87514-03R (jobbos)	800×750×140×15	94 000
4D97514-03L (balos)	900×750×140×15	102 000
4D97514-03R (jobbos)	900×750×140×15	102 000
4D17515-03L (balos)	1000×750×150×15	106 000
4D17515-03R (jobbos)	1000×750×150×15	106 000

Az ár tartalmazza a levehető előlapot is.



DELOS D előlappal	A1	A2	C1	C2	H1	H2	H3
800×750	800	750	180	180	145	12	94
900×750	900	750	180	180	145	12	94
1000×750	1000	750	180	180	155	12	94

DOROS D

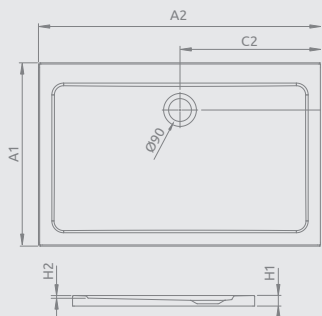
Lapos zuhanytálca

Ajándék ST620 szifonnal



Termékkód	Méret	HUF listaár
SDRD9080-01	900×800×50×23	68 000
SDRD1080-01	1000×800×50×23	69 900
SDRD1180-01	1100×800×50×23	78 000
SDRD1280-01	1200×800×50×23	87 000
SDRD1090-01	1000×900×50×23	78 000
SDRD1190-01	1100×900×50×23	87 000
SDRD1290-01	1200×900×50×23	95 000
SDRD1390-01	1300×900×50×23	104 000
SDRD1210-01	1200×1000×50×23	104 000

Vízszintes burkolatra telepíthető
(láb nélküli változat).



DOROS D	A1	A2	C1	C2	H1	H2
900×800	800	900	206	450	50	23
1000×800	800	1000	206	500	50	23
1000×900	900	1000	206	500	50	23
1100×800	800	1100	206	550	50	23
1100×900	900	1100	206	550	50	23
1200×800	800	1200	206	600	50	23
1200×900	900	1200	206	600	50	23
1200×1000	1000	1200	206	600	50	23
1300×900	900	1300	206	650	50	23

DOROS STONE D

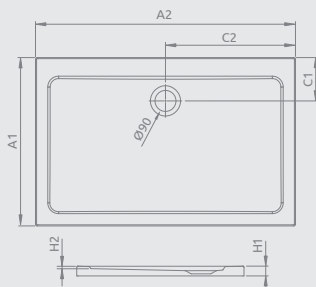
Lapos zuhanytálca

Ajándék ST620 szifonnal



Méret	Fehér	Antracit	HUF listaár
	Termékkód	Termékkód	
90×80	SDRD9080-01-04S	SDRD9080-01-64S	76 200
100×80	SDRD1080-01-04S	SDRD1080-01-64S	77 400
100×90	SDRD1090-01-04S	SDRD1090-01-64S	85 200

Vízszintes burkolatra telepíthető
(láb nélküli változat).

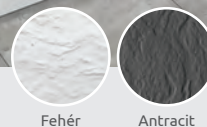


DOROS STONE D előlappal	A1	A2	C1	C2	H1	H2
90×80	800	900	205	450	50	12
100×80	800	1000	205	500	50	12
100×90	900	1000	205	500	50	12

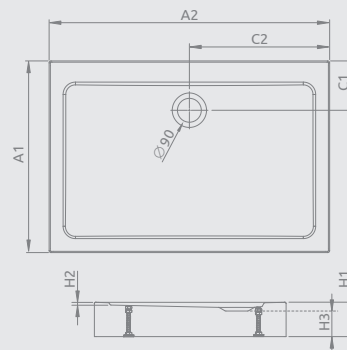
DOROS STONE D előlappal

Zuhanytálca lábbal

Ajándék ST620 szifonnal



Méret	Fehér	Antracit	HUF listaár
	Termékkód	Termékkód	
90×80	SDRD9080-05-04S	SDRD9080-05-64S	83 600
100×80	SDRD1080-05-04S	SDRD1080-05-64S	88 400
100×90	SDRD1090-05-04S	SDRD1090-05-64S	94 500



DOROS STONE D előlappal	A1	A2	C1	C2	H1	H2	H3
90×80	800	900	205	450	115	12	78
100×80	800	1000	205	500	115	12	78
100×90	900	1000	205	500	115	12	78

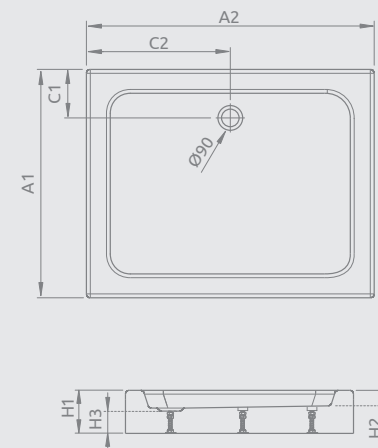
LAROS D előlappal

Előlapos zuhanytálca lábbal

Ajándék ST620 szifonnal



Termékkód	Méret	HUF listaár
SLD8917-01	900×800×170×70	67 000
SLD81017-01	1000×800×170×70	72 000
SLD81217-01	1200×800×170×70	88 000
SLD91017-01	1000×900×170×70	85 000
SLD91217-01	1200×900×170×70	99 000



LAROS D előlappal	A1	A2	C1	C2	H1	H2	H3
900×800	800	900	190	400	170	55	90
1000×800	800	1000	190	500	170	55	90
1200×800	800	1200	190	500	170	55	90
1000×900	900	1000	190	600	170	55	90
1200×900	900	1200	190	600	170	55	90

– acryl zuhanytálca

– lapos acryl zuhanytálca (poliuretán habosítással)

– műmárvány zuhanytálca

ARGOS D

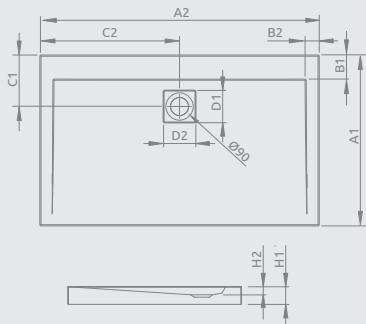
Lapos zuhanytálca



Ajándék R399 szifonnal

Termékkód	Méret	HUF listaár
4AD89-01	900×800×55×20	88 000
4AD810-01	1000×800×55×20	103 000
4AD812-01	1200×800×55×20	109 000
4AD910-01	1000×900×55×20	108 000
4AD911-01	1100×900×55×20	113 000
4AD912-01	1200×900×55×20	121 000
4AD914-01	1400×900×55×20	146 000
4AD915-01	1500×900×55×25	150 500
4AD916-01	1600×900×55×25	158 500

Vízszintes burkolatra telepíthető
(láb nélküli változat).



ARGOS D	A1	A2	B1	B2	C1	C2	D1	D2	H1	H2
900×800	800	900	100	50	220	450	135	135	55	20
1000×800	800	1000	100	50	220	500	135	135	55	20
1200×800	800	1200	100	55	220	600	135	135	55	20
1000×900	900	1000	100	50	220	500	135	135	55	20
1100×900	900	1100	100	50	220	550	135	135	55	20
1200×900	900	1200	100	55	220	600	135	135	55	20
1400×900	900	1400	100	55	220	700	135	135	55	20
1500×900	900	1500	100	60	220	750	135	135	55	25
1600×900	900	1600	100	60	220	800	135	135	55	25

ARGOS D előlappal

Zuhanytálca lábbal



Ajándék R399 szifonnal

Argos tálca króm előlappal

Tálca lábbal és szifonnal

Termékkód	Méret	HUF listaár
4ADN89-02	800×900×145×20	92 000
4ADN810-02	1000×800×145×20	110 000
4ADN812-02	1200×800×145×20	116 000
4ADN910-02	1000×900×145×20	115 000
4ADN911-02	1100×900×145×20	119 000
4ADN912-02	1200×900×145×20	130 000
4ADN914-02	1400×900×145×20	152 000
4ADN915-02	1500×900×145×25	163 000
4ADN916-02	1600×900×145×25	171 000

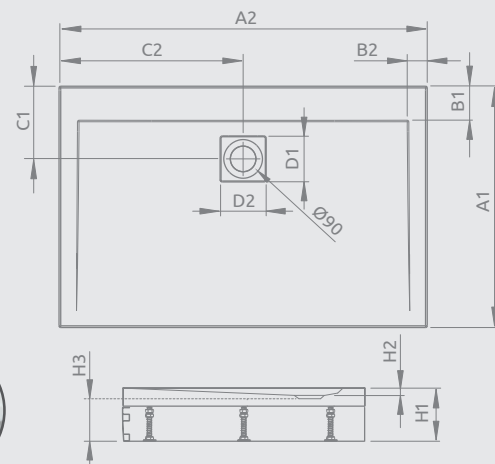
Végzőró elem

Termékkód	Verzió	Szín	HUF listaár
003-019000101	balos	króm	4 000
003-019000201	jobbos	króm	4 000
003-019000104	balos	fehér	3 000
003-019000204	jobbos	fehér	3 000

Sarok elem

Termékkód	Szín	HUF listaár
003-019000301	króm	4 000
003-019000304	fehér	3 000

ARGOS D	A1	A2	B1	B2	C1	C2	D1	D2	H1	H2	H3
900×800	800	900	100	50	220	450	135	135	145	20	90
1000×800	800	1000	100	50	220	500	135	135	145	20	90
1200×800	800	1200	100	55	220	600	135	135	145	20	90
1000×900	900	1000	100	50	220	500	135	135	145	20	90
1100×900	900	1100	100	50	220	550	135	135	145	20	90
1200×900	900	1200	100	55	220	600	135	135	145	20	90
1400×900	900	1400	100	55	220	700	135	135	145	20	90
1500×900	900	1500	100	60	220	750	135	135	145	25	90
1600×900	900	1600	100	60	220	800	135	135	145	25	90



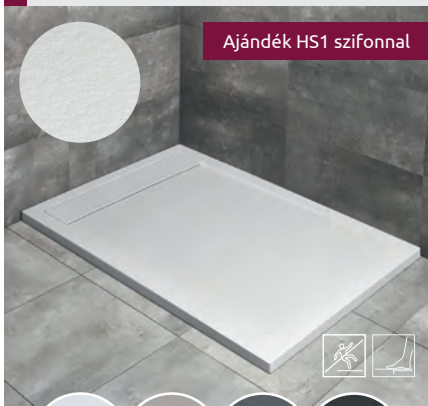
Előlap

Termékkód	Méret	Szín	HUF listaár
001-510074001	800	króm	10 000
001-510084001	900	króm	11 500
001-510094001	1000	króm	11 500
001-510104001	1100	króm	13 000
001-510114001	1200	króm	13 000
001-510134001	1400	króm	13 900
001-510144001	1500	króm	13 900
001-510154001	1600	króm	13 900
001-510074004	800	fehér	7 600
001-510084004	900	fehér	9 000
001-510094004	1000	fehér	9 500
001-510104004	1100	fehér	9 500
001-510114004	1200	fehér	9 800
001-510134004	1400	fehér	11 500
001-510144004	1500	fehér	11 500
001-510154004	1600	fehér	11 500

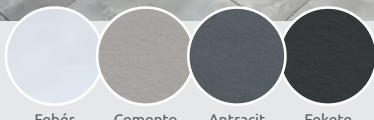
Előlapok pontos leírása a 233. oldalon is.

TEOS F

Lapos zuhanytálca



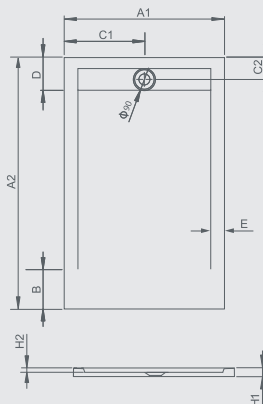
Ajándék HS1 szifonnal



Fehér Cemento Antracit Fekete

TEOS F	A1	A2	B	C1	C2	D	E	H1	H2
90x80	800	900	150	400	130	200	55	30	15
100x70	700	1000	250	350	130	200	55	30	15
100x80	800	1000	250	400	130	200	55	30	15
100x90	900	1000	250	450	130	200	55	30	15
110x80	800	1100	150	400	130	200	55	30	15
110x90	900	1100	150	450	130	200	55	30	15
120x70	700	1200	250	350	130	200	55	30	15
120x80	800	1200	250	400	130	200	55	30	15
120x90	900	1200	250	450	130	200	55	30	15
120x100	1000	1200	250	500	130	200	55	30	15
130x80	800	1300	150	400	130	200	55	30	15
130x90	900	1300	150	450	130	200	55	30	15
140x70	700	1400	250	350	130	200	55	30	15
140x80	800	1400	250	400	130	200	55	30	15
140x90	900	1400	250	450	130	200	55	30	15
140x100	1000	1400	250	500	130	200	55	30	15
150x80	800	1500	150	400	130	200	55	30	15
150x90	900	1500	150	450	130	200	55	30	15
160x70	700	1600	250	350	130	200	55	30	15
160x80	800	1600	250	400	130	200	55	30	15
160x90	900	1600	250	450	130	200	55	30	15
160x100	1000	1600	250	500	130	200	55	30	15
180x70	700	1800	250	350	130	200	55	35	15
180x80	800	1800	250	400	130	200	55	35	15
180x90	900	1800	250	450	130	200	55	35	15
180x100	1000	1800	250	500	130	200	55	35	15
210x70	700	2100	350	350	130	200	55	35	15
210x80	800	2100	350	400	130	200	55	35	15
210x90	900	2100	350	450	130	200	55	35	15
210x100	1000	2100	350	500	130	200	55	35	15

Modell	Fehér	Cemento	Antracit	Fekete	HUF listaár
TEOS F 90x80	HTF9080-04	HTF9080-74	HTF9080-64	HTF9080-54	192 000
TEOS F 100x70	HTF10070-04	HTF10070-74	HTF10070-64	HTF10070-54	189 000
TEOS F 100x80	HTF10080-04	HTF10080-74	HTF10080-64	HTF10080-54	202 000
TEOS F 100x90	HTF10090-04	HTF10090-74	HTF10090-64	HTF10090-54	219 000
TEOS F 110x80	HTF11080-04	HTF11080-74	HTF11080-64	HTF11080-54	215 000
TEOS F 110x90	HTF11090-04	HTF11090-74	HTF11090-64	HTF11090-54	233 000
TEOS F 120x70	HTF12070-04	HTF12070-74	HTF12070-64	HTF12070-54	209 000
TEOS F 120x80	HTF12080-04	HTF12080-74	HTF12080-64	HTF12080-54	229 000
TEOS F 120x90	HTF12090-04	HTF12090-74	HTF12090-64	HTF12090-54	246 000
TEOS F 120x100	HTF120100-04	HTF120100-74	HTF120100-64	HTF120100-54	270 000
TEOS F 130x80	HTF13080-04	HTF13080-74	HTF13080-64	HTF13080-54	243 000
TEOS F 130x90	HTF13090-04	HTF13090-74	HTF13090-64	HTF13090-54	264 000
TEOS F 140x70	HTF14070-04	HTF14070-74	HTF14070-64	HTF14070-54	233 000
TEOS F 140x80	HTF14080-04	HTF14080-74	HTF14080-64	HTF14080-54	256 000
TEOS F 140x90	HTF14090-04	HTF14090-74	HTF14090-64	HTF14090-54	277 000
TEOS F 140x100	HTF140100-04	HTF140100-74	HTF140100-64	HTF140100-54	304 000
TEOS F 150x80	HTF15080-04	HTF15080-74	HTF15080-64	HTF15080-54	270 000
TEOS F 150x90	HTF15090-04	HTF15090-74	HTF15090-64	HTF15090-54	297 000
TEOS F 160x70	HTF16070-04	HTF16070-74	HTF16070-64	HTF16070-54	256 000
TEOS F 160x80	HTF16080-04	HTF16080-74	HTF16080-64	HTF16080-54	282 000
TEOS F 160x90	HTF16090-04	HTF16090-74	HTF16090-64	HTF16090-54	308 000
TEOS F 160x100	HTF160100-04	HTF160100-74	HTF160100-64	HTF160100-54	335 000
TEOS F 180x70	HTF18070-04	HTF18070-74	HTF18070-64	HTF18070-54	277 000
TEOS F 180x80	HTF18080-04	HTF18080-74	HTF18080-64	HTF18080-54	308 000
TEOS F 180x90	HTF18090-04	HTF18090-74	HTF18090-64	HTF18090-54	337 000
TEOS F 180x100	HTF180100-04	HTF180100-74	HTF180100-64	HTF180100-54	364 000
TEOS F 210x70	HTF21070-04	HTF21070-74	HTF21070-64	HTF21070-54	314 000
TEOS F 210x80	HTF21080-04	HTF21080-74	HTF21080-64	HTF21080-54	343 000
TEOS F 210x90	HTF21090-04	HTF21090-74	HTF21090-64	HTF21090-54	373 000
TEOS F 210x100	HTF210100-04	HTF210100-74	HTF210100-64	HTF210100-54	399 000



Vízszintes burkolatra telepíthető (láb nélküli változat).



A Teos egyedi méretre vágásának felára: **19.900 Ft**
A Teos tálca vágásának csiszolási és festési felára: **15.000 Ft**

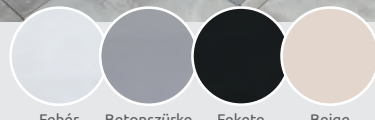
A vágással kapcsolatos bővebb információért látogasson el weboldalunkra: www.radaway.hu

DORIS F

Lapos zuhanytálca



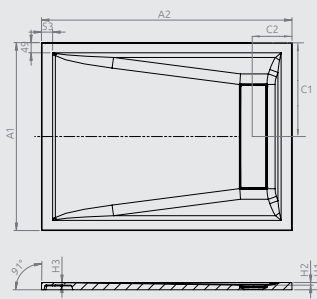
Ajándék HS1 szifonnal



Fehér Betonszürke Fekete Beige

Méret	Termékkód				HUF listaár
	Fehér	Beton-szürke	Fekete	Beige	
100x80	DF1080-53	DF1080-52	DF1080-54	DF1080-55	168000
120x80	DF1280-53	DF1280-52	DF1280-54	DF1280-55	172000
120x90	DF1290-53	DF1290-52	DF1290-54	DF1290-55	188000
140x80	DF1480-53	DF1480-52	DF1480-54	DF1480-55	184000
140x90	DF1490-53	DF1490-52	DF1490-54	DF1490-55	192000
150x80	DF1580-53	DF1580-52	DF1580-54	DF1580-55	209000
160x80	DF1680-53	DF1680-52	DF1680-54	DF1680-55	204000
160x90	DF1690-53	DF1690-52	DF1690-54	DF1690-55	211000
170x80	DF1780-53	DF1780-52	DF1780-54	DF1780-55	198 000
180x80	DF1880-53	DF1880-52	DF1880-54	DF1880-55	205 000

Vízszintes burkolatra telepíthető (láb nélküli változat).



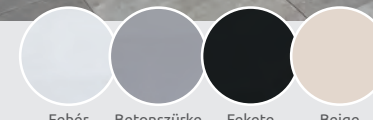
A műszaki rajzhoz tartozó méretábrázolást megtalálja weboldalunkon. radaway.hu

KIOS F

Lapos zuhanytálca



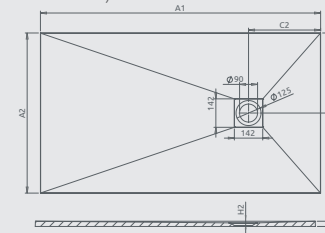
Ajándék HS1 szifonnal



Fehér Betonszürke Fekete Beige

Méret	Termékkód				HUF listaár
	Fehér	Beton-szürke	Fekete	Beige	
100x80	KF1080-53	KF1080-52	KF1080-54	KF1080-55	126 000
120x70	KF1270-53	KF1270-52	KF1270-54	KF1270-55	126 000
120x80	KF1280-53	KF1280-52	KF1280-54	KF1280-55	139 000
120x90	KF1290-53	KF1290-52	KF1290-54	KF1290-55	147 000
140x70	KF1470-53	KF1470-52	KF1470-54	KF1470-55	139 000
140x80	KF1480-53	KF1480-52	KF1480-54	KF1480-55	152 000
140x90	KF1490-53	KF1490-52	KF1490-54	KF1490-55	158 000
150x80	KF1580-53	KF1580-52	KF1580-54	KF1580-55	155 000
150x90	KF1590-53	KF1590-52	KF1590-54	KF1590-55	165 000
160x80	KF1680-53	KF1680-52	KF1680-54	KF1680-55	158 000
160x90	KF1690-53	KF1690-52	KF1690-54	KF1690-55	179 000
170x80	KF1780-53	KF1780-52	KF1780-54	KF1780-55	179 000
170x90	KF1790-53	KF1790-52	KF1790-54	KF1790-55	199 000
180x80	KF1880-53	KF1880-52	KF1880-54	KF1880-55	182 000
200x90	KF2090-53	KF2090-52	KF2090-54	KF2090-55	226 000

Vízszintes burkolatra telepíthető (láb nélküli változat).



A műszaki rajzhoz tartozó méretábrázolást megtalálja weboldalunkon. radaway.hu

ZANTOS F

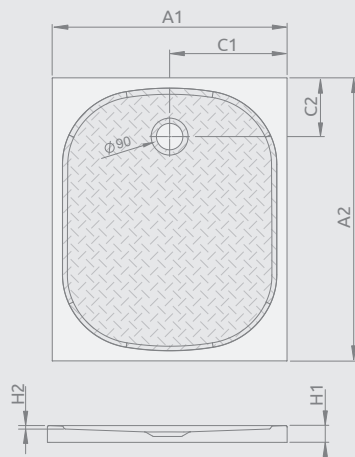
Lapos zuhanytálca



Minden Zantos tálca csúszásgátló felülettel rendelkezik.

Termékkód	Méret	HUF listaár
M3ZNF1080-06	1000×800	138 000
M3ZNF1090-06	1000×900	152 000
M3ZNF1280-06	1200×800	162 000
M3ZNF1290-06	1200×900	175 000

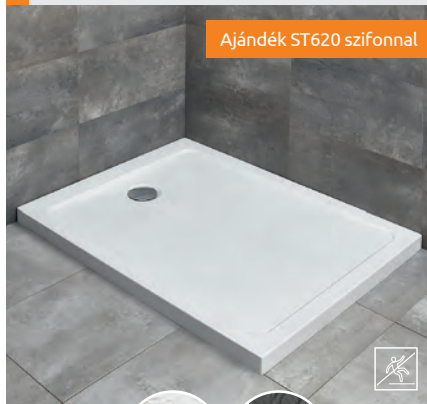
Vízszintes burkolatra telepíthető (láb nélküli változat).



ZANTOS F	A1	A2	C1	C2	H1	H2
1000×800	800	1000	400	200	32	10
1000×900	900	1000	450	200	32	10
1200×800	800	1200	400	200	32	10
1200×900	900	1200	450	200	32	10

DOROS STONE F

Lapos zuhanytálca

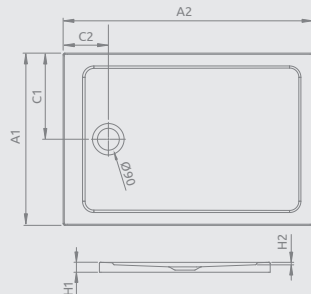


Fehér Antracit

Méret	Fehér	Antracit	HUF listaár
	Termékkód	Termékkód	
100×80	SDRF1080-01-04S	SDRF1080-01-64S	77 400
120×80	SDRF1280-01-04S	SDRF1280-01-64S	88 300
120×90	SDRF1290-01-04S	SDRF1290-01-64S	94 500
130×80	SDRF1380-01-04S	-	99 900
140×90	SDRF1490-01-04S	-	106 900

Vízszintes burkolatra telepíthető (láb nélküli változat).

További felírral választható kompatibilis szifonok: TB 90; R400 Slim; R400 SLIM W



DOROS STONE F	A1	A2	C1	C2	H1	H2
100×80	800	1000	400	220	55	12
120×80	800	1200	400	220	55	12
120×90	900	1200	450	220	55	12

DOROS STONE F

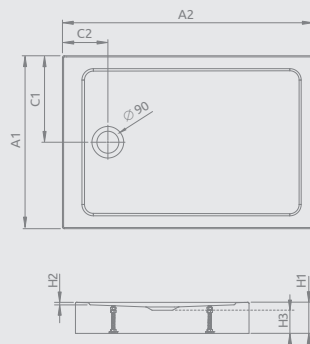
előlappal Zuhanytálca lábbal



Fehér Antracit

Méret	Fehér	Antracit	HUF listaár
	Termékkód	Termékkód	
100×80	SDRFP1080-05-04S	SDRFP1080-05-64S	89 500
120×80	SDRFP1280-05-04S	SDRFP1280-05-64S	105 500
120×90	SDRFP1290-05-04S	SDRFP1290-05-64S	114 300
130×80	SDRFP1380-05-04S	SDRFP1380-05-64S	122 000
140×90	SDRFP1490-05-04S	SDRFP1490-05-64S	135 000

Az előlap nem levehető.



DOROS STONE F előlappal	A1	A2	C1	C2	H1	H2	H3
100×80	800	1000	400	220	120	12	75
120×80	800	1200	400	220	120	12	75
120×90	900	1200	450	220	120	12	75

DOROS F

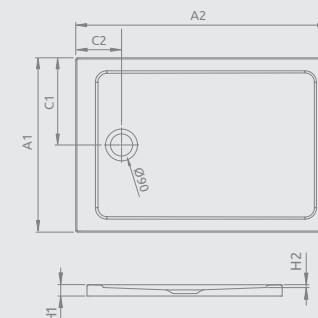
Lapos zuhanytálca



Termékkód	Méret	HUF listaár
SDRF9070-01	900×700×55×12	69 900
SDRF1070-01	1000×700×55×12	69 900
SDRF1080-01	1000×800×55×12	69 900
SDRF1270-01	1200×700×55×12	77 000
SDRF1280-01	1200×800×55×12	78 000
SDRF1290-01	1200×900×55×12	87 000
SDRF1380-01	1300×800×55×12	95 000
SDRF1480-01	1400×800×55×12	104 000
SDRF1490-01	1400×900×55×12	109 500

Vízszintes burkolatra telepíthető (láb nélküli változat).

További felírral választható kompatibilis szifonok: TB 90; R400 Slim; R400 SLIM W



DOROS F	A1	A2	C1	C2	H1	H2
900×700	700	900	350	205	55	12
1000×700	700	1000	350	205	55	12
1000×800	800	1000	400	205	55	12
1200×700	700	1200	350	205	55	12
1200×800	800	1200	400	205	55	12
1200×900	900	1200	450	205	55	12
1400×800	800	1400	400	205	55	12

DOROS PT

Lapos zuhanytálca

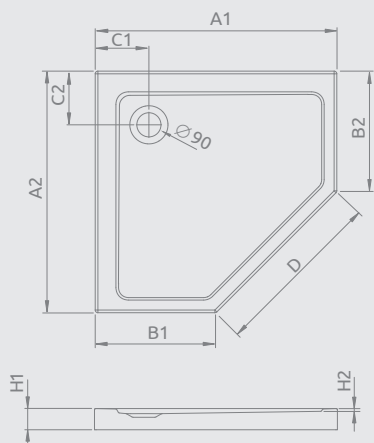


Ajándék ST620 szifonnal

Termékkód	Méret	HUF listaár
SDRPT8080-01	800×800×50×12	69 000
SDRPT9090-01	900×900×50×12	72 000
SDRPT1010-01	1000×1000×50×12	84 000

Vízszintes burkolatra telepíthető
(láb nélküli változat).

További felárral választható kompatibilis szifonok:
TB 90; R400 Slim; R400 SLIM W



DOROS PT	A1	A2	B1	B2	C1	C2	D	H1	H2
800×800	800	800	350	350	200	200	635	50	12
900×900	900	900	450	450	200	200	635	50	12
1000×1000	1000	1000	550	550	200	200	635	50	12

DOROS PT előlappal

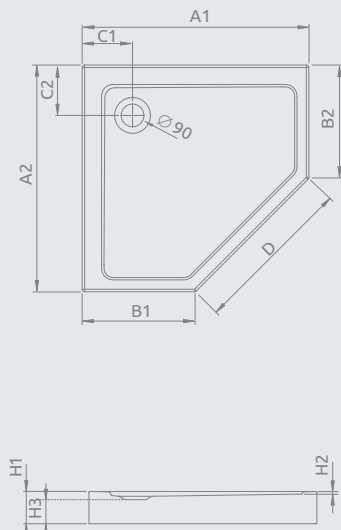
Zuhanytálca lábbal



Ajándék ST620 szifonnal

Termékkód	Méret	HUF listaár
SDRPT8080-05	800×800×115×12	72 000
SDRPT9090-05	900×900×115×12	79 000
SDRPT1010-05	1000×1000×115×12	94 000

Az előlap nem levehető.



DOROS PT előlappal	A1	A2	B1	B2	C1	C2	D	H1	H2	H3
800×800	800	800	350	350	200	200	635	115	12	75
900×900	900	900	450	450	200	200	635	115	12	75
1000×1000	1000	1000	550	550	200	200	635	115	12	75

DOROS PT E

Lapos zuhanytálca

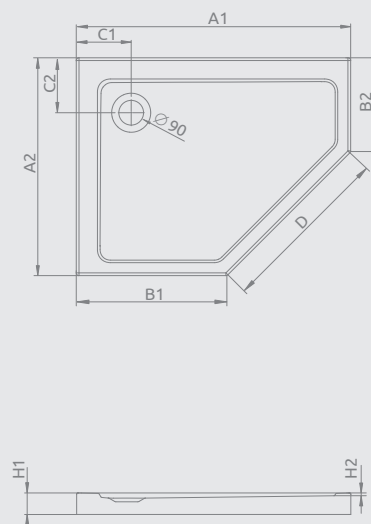


Ajándék ST620 szifonnal

Termékkód	Méret	HUF listaár
SDRPT1080-01L	1000×800×50×12 B	72 000
SDRPT1080-01R	1000×800×50×12 J	72 000

Vízszintes burkolatra telepíthető
(láb nélküli változat).

További felárral választható kompatibilis szifonok:
TB 90; R400 Slim; R400 SLIM W



DOROS PT E	A1	A2	B1	B2	C1	C2	D	H1	H2
1000×800	1000	800	550	350	200	200	635	50	12

DOROS PT E előlappal

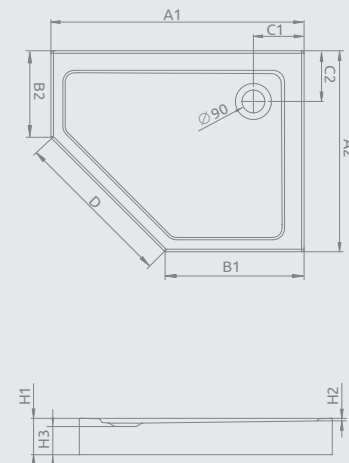
Zuhanytálca lábbal



Ajándék ST620 szifonnal

Termékkód	Méret	HUF listaár
SDRPTP1080-05L	1000×800×115×12 B	79 000
SDRPTP1080-05R	1000×800×115×12 J	79 000

Az előlap nem levehető.



DOROS PT E előlappal	A1	A2	B1	B2	C1	C2	D	H1	H2	H3
1000×800	1000	800	550	350	200	200	635	115	12	75

– acryl zuhanytálca

– lapos acryl zuhanytálca (poliuretán habosítással)

– műmárvány zuhanytálca

TÖBB SZÍNEN IS ELÉRHETŐ MŰMÁRVÁNY ZUHANYTÁLCÁK!



AJÁNDÉK
szifonnal



AJÁNDÉK
szifonnal

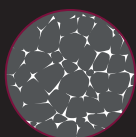
Teos | vágható, kőhatású műmárvány zuhanytálcák



Csúszásgátlós
matt felület



4-féle színben,
felár nélkül



Kőhatású
felület



Padlósíkba is
süllyeszthető

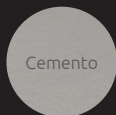


Méretre
vágható

- **Nagy ellenálló képesség, csúszásgátlós kőhatású felület**, amely biztosítja a biztonságot a mindennapokban.
- **Méretre vágható zuhanytálca** a nem szabványos méretű és formájú fürdőszobákhoz igazítva.
- **4 színben** választható felár nélkül:



Fehér



Cemento



Antracit



Fekete



Teos C



Teos F

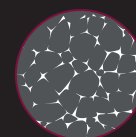
Kios | kőhatású műmárvány zuhanytálcák



Csúszásgátlós
matt felület



4-féle színben,
felár nélkül



Kőhatású
felület



Padlósíkba is
süllyeszthető

- **Csúszásgátlós kőhatású felület**, kiváló minőségben
- **Választható beépítési szintek** (közvetlenül a padlóra, félig besüllyesztve, teljesen a padlósíkba süllyesztve)
- **4 színben** választható felár nélkül:



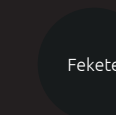
Fehér



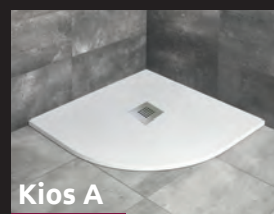
Betonszürke



Beige



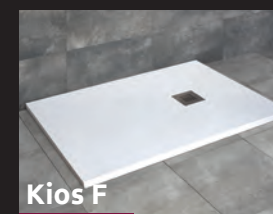
Fekete



Kios A

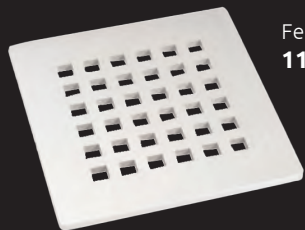


Kios C

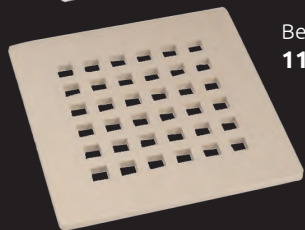


Kios F

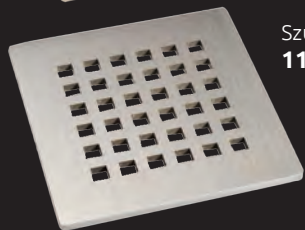
Választható lefolyó takaró rács | Kios tálcához



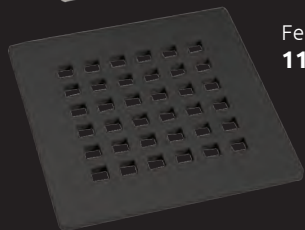
Fehér | 18982
11.500 Ft/db



Beige | 18979
11.500 Ft/db



Szürke | 18981
11.500 Ft/db



Fekete | 18980
11.500 Ft/db



A kép illusztráció.

AJÁNDÉK
szifonnal



Fehér színben



Beige színben



Szürke színben



Fekete színben

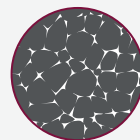
Doris | kőhatású műmárvány zuhanytálcák



Csúszásgátlós
matt felület



4-féle színben,
felár nélkül



Kőhatású
felület

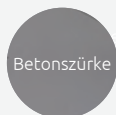


Padlósíkba is
süllyeszthető

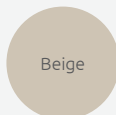
- **Csúszásgátlós kőhatású felület**, kiváló minőségben
- **Választható beépítési szintek** (közvetlenül a padlóra, félig besüllyesztve, teljesen a padlósíkba süllyesztve)
- **4 színben** választható felár nélkül:



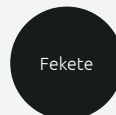
Fehér



Betonszürke



Beige



Fekete

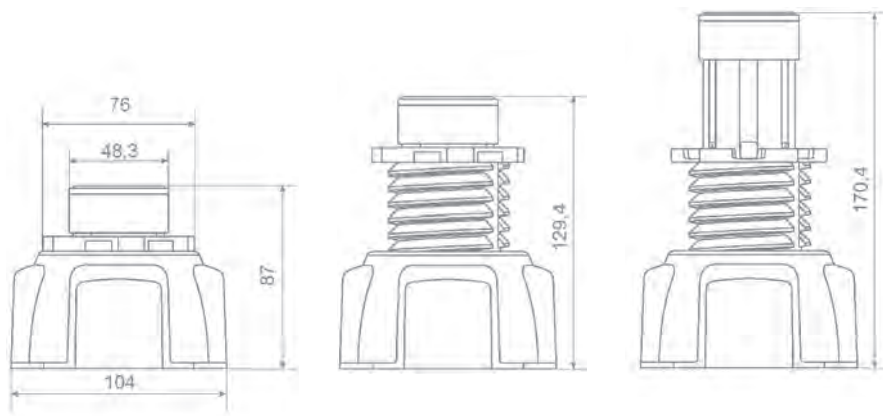
Állítható kiegészítő lábak zuhanytálcháoz

A zuhanytálca könnyen vízszintbe állítható az opcionálisan választható lábakkal.

Az állítható lábakkal szerelt zuhanytálca egyszerűen beépíthető vagy körbe burkolható.

NB003-W1 – 1 db láb: 4 200 Ft

NB003-W4 – 4 db láb: 14 400 Ft



A zuhanytálca adott méretéhez szükséges lábak száma

Zuhanytálca típusa	Lábak száma		
	4 db	5 db	6 db
Argos A	90×90	100×100	
Argos C	80×80, 90×90	100×100	
Argos D	90×80	100×80, 100×90, 110×90, 120×80, 120×90, 140×90	150×90, 160×90
Delos A	80×80, 85×85, 90×90	100×100	
Delos E	90×80 B, 80×90 J		
Delos C	80×80, 90×90	100×100	
Delos D	80×75, 90×75, 100×75		
Delos P		100×90	
Doros A	80×80, 90×90		
Doros C	80×80, 90×90	100×100	
Doros D	90×80	100×80, 100×90, 110×80, 110×90, 120×80, 120×90, 120×100, 130×90	
Doros F	90×70, 100×70	100×80, 120×70, 120×80, 120×90, 140×80	
Doros PT	80×80, 90×90	100×100	
Doros PT E		100×80 B, 100×80 J, 100×90 B, 100×90 J	



Szifonok

Zuhanykabin választó
Ikonjaink
Burkolóknak
Egyedi zuhanykabinok
Gravírozás
Hypnotic
Walk-in
Arta
Euphoria
Furo
Espera Pro Espera
Idea
Essenza Pro Essenza ÚJ
Fuenta New
Nes
EOS
Torrenta
EVO
Twist
Premium Pro ÚJ
Premium Plus
Projecta
Kádparavánok
Toldóprofilok
Zuhanytálcák
Szifonok
Zuhanyfolyókák
Burkolható zuhanytálcák
Márkaszerviz

Ajándék szifon minden zuhanytálcához!

A zuhanytálcájával kompatibilis szifont mi álljuk!

ST620

Zuhanytálca szifon, Ø90

Ajándék minden megjelölt Radaway tálcához!

A szifon vízáteresztő képessége: 39 l/perc. A fedél ABS-ből készül.

Szifon tálca alatti magassága: **80 mm**

ST620 króm: 7.500 Ft
ST620 fekete: 9.500 Ft
ST620 fehér: 9.500 Ft



R399

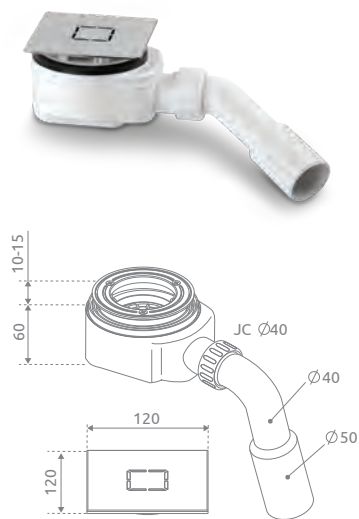
Zuhanytálca szifon, Ø90

Ajándék minden Argos tálcához!

A 90 mm átmérőjű szifonnyílással rendelkező zuhanytálcákhoz ajánljuk. A szifon vízáteresztő képessége: 38 l/perc. A dekoratív fedél krómozott ABS-ből készül. A lefolyócső átmérője 40/50 mm. Minden Argos tálcához ajándékba adjuk króm színben!

Szifon tálca alatti magassága: **70 mm**

Ára: 13.700 Ft



5SL1

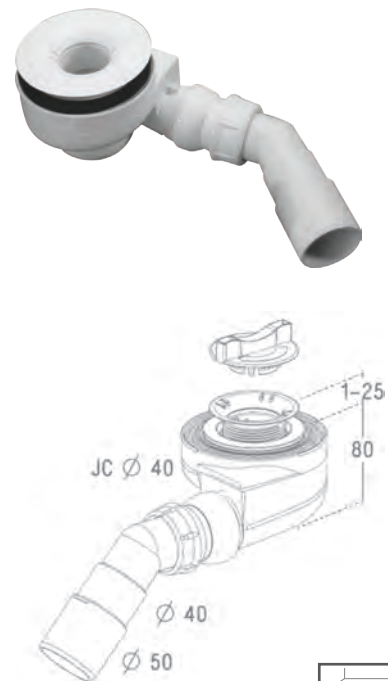
Zuhanytálca szifon, Ø50

Ajándék minden Giaros és burkolható zuhanytálcánkhoz!

Elegáns tálcához különleges szifon! A szifon **vízáteresztő képessége rendkívül nagy: 30 l/perc.** A szifont 135 fokos forgatható csatlakozó idommal szállítjuk.

Szifon tálca alatti magassága: **80 mm**

Ára: 9.900 Ft



B602R

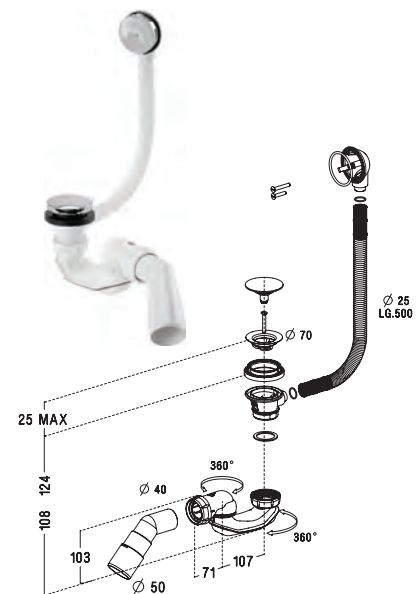
Zuhanytálca szifon, Ø70

Ajándék minden Korfu tálcához!

Click-Clack típusú automata le- és túlfolyó együttes öntisztító szifonnal. A dugó és a leeresztő szelep krómozott sárgarézből készül, hogy kellően erős és tartós legyen. A dugó fedelének átmérője 70 mm. A lefolyó hossza 650 mm. Olyan standard kádakba és mély tálcákhoz ajánljuk, ahol a lefolyó kimeneti nyílásának átmérője 50 mm.

Minden Korfu tálca árában benne van a komplett B602R leeresztő szifon.

Ára: 23.300 Ft



Speciális szifonjaink, speciális esetekre

Ha nincs sok hely, vagy óriási vízfolyásra van szükség, akkor vásároljon különlegességeink közül.

TURBOFLOW TB90P

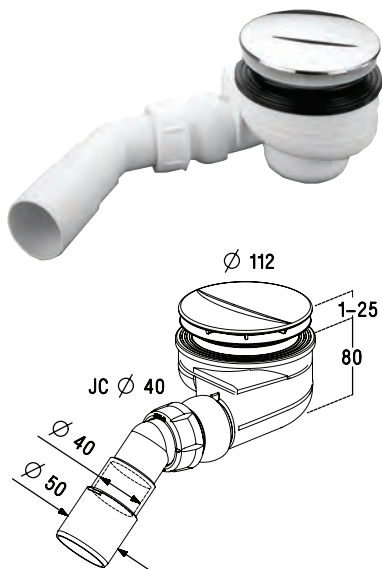
Zuhanytálca szifon, Ø90

54 l/perc vízelvezető képességgel!

Ajánljuk minden lapos vagy kis mélységű zuhanytálcánkhoz abban az esetben, ha az Ön zuhanyrendszerének a vízhozama magasabb az átlagosnál. A szifon vízátteresztő képessége: 54 l/perc! (A normál szifonok 28 l/perc vízfolyásúak.)

Szifon tálca alatti magassága: **80 mm**

Ára: 13.300 Ft



R400 SLIM / BLACK

Zuhanytálca szifon, Ø90

Slim szifon, csak 4 cm-es beépítési mélység szükséges!

90 mm átmérőjű lefolyónyílással rendelkező tálcákhoz ajánljuk. A kellemetlen csatornaszagot a szilikon membrános konstrukció nem engedi át még akkor sem, ha a szifon már hosszú ideje nincs használva. A vízátteresztő képesség 33,6 l/perc. A lefolyócső átmérője 40/50 mm. Lapos tálcákhoz ajánlott.

Szifon tálca alatti magassága: **40 mm**

R400 Slim: 13.300 Ft
R400 Slim Black : 15.400 Ft



R400W SLIM

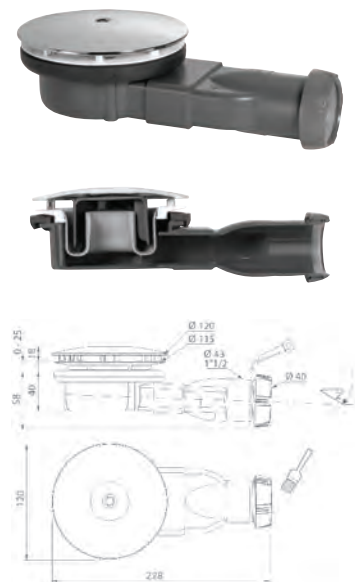
Zuhanytálca szifon, Ø90

Slim szifon, csak 4 cm-es beépítési mélység szükséges!

Vízbúzásos kivitel. A kellemetlen csatornaszagot a 2 cm-es vízoszlop nem engedi át. Rendszeres használat esetén ott javasoljuk beépítésre, ahol kevés a hely. A vízátteresztő képesség 24 l/perc.

Szifon tálca alatti magassága: **40 mm**

Króm: 14.800 Ft



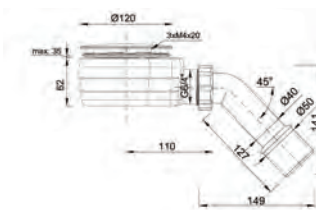
HS1

Zuhanytálca szifon, Ø90

Ajándék minden Teos és Kios tálcához!

Tető, illetve díszrács nélkül. A szifon vízátteresztő képessége: 42 l/perc. Szifon tálca alatti magassága: 60 mm

Ára: 8.400 Ft



Zuhanykabin választó

Ikonjaink

Burkolóknak

Egyedi zuhanykabinok

Gravírozás

Hypnotic

Walk-in

Arta

Euphoria

Furo

Espera Pro
Espera

Idea

Essenza Pro
Essenza **ÚJ**

Fuenta New

Nes

EOS

Torrenta

EVO

Twist

Premium Pro **ÚJ**

Premium Plus

Projecta

Kádaparavánok

Toldóprofilok

Zuhanytálcák

Szifonok

Zuhanyfolyókák

Burkolható zuhanytálcák

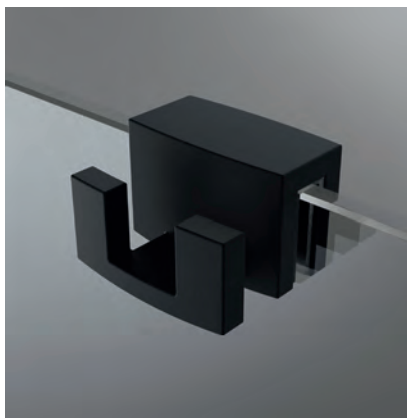
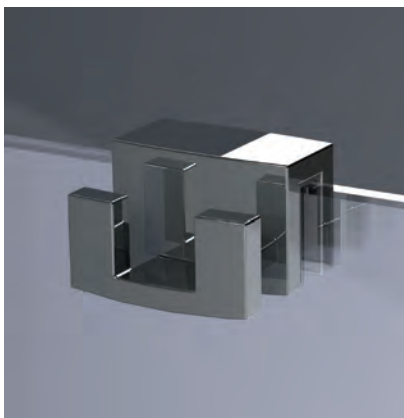
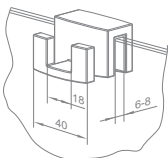
Márkaszervez

Kiegészítő termékek

A Radaway termékkiegészítői nemcsak hasznosak, de fürdőszobája díszévé is válhatnak. Ha a zuhanykabin vásárlásakor megfeledezett volna a kiegészítőkről, ne essen kétségbe, ezek a kiegészítők akár utólagosan is megvásárolhatóak és felhelyezhetőek.

TÖRÖLKÖZŐTARTÓ

A praktikus akasztót javasoljuk minden 6 és 8 mm-es üvegvastagságú, keret nélküli kabinhoz, törölközője, ruhája elhelyezéséhez.



Anyaga: alumínium

Használható: Modo New, Euphoria, Arta, Espera Pro, Espera, Idea, Fuentea New, Essenza Pro, Essenza, Nes, Eos, Torrenta, Twist kabinoknál.

Termékkód:

Termékkód (króm): WR-001

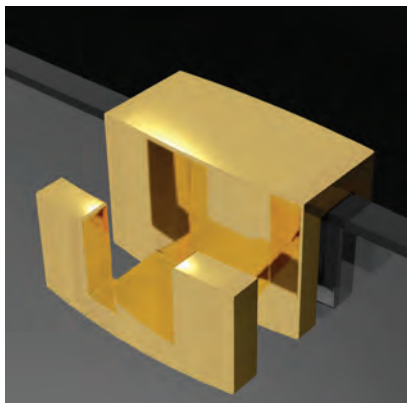
Ára: 6.900 Ft

Termékkód (fekete): WR-054

Ára: 8.000 Ft

Termékkód (arany): WR-009

Ára: 9.000 Ft



FÜRDŐSZOBAI VÍZLEHÚZÓ

Csempe, zuhanykabin, tükör és üvegfelület vízlehúzásához.

A vízlehúzó sík és vízkőmentes ragyogást biztosít. A vízlehúzó mellé ajándékba adunk 1 db fali tartót.

Anyaga: rozsdamentes acél



Termékkód (króm): SR-003-01

Ára: 10.500 Ft

Termékkód (fekete): SR-003-54

Ára: 11.500 Ft

Termékkód (arany): SR-003-09

Ára: 12.500 Ft



ZUHANYTÁLCA SZEGÉLYCSOMAG



Egyetlen a fal? Megoldást jelent Önnek a zuhanytálca szegélycsomag. Ajánljuk mindenféle fal egyetlenlenség eltakarására.

Tartalma: 2 x 195 cm szegély, 2 db sarokidom, 2 db végzáró idom.

Ára: 11.900 Ft

EasyClean® GLASS CLEANER

A tisztább zuhanykabinért! A Glass Cleaner hatékonyan távolítja el a vízkő és szappan okozta szennyeződéseket és lerakódásokat.

Zuhanykabinok üveg felületének tisztításához és karbantartásához, mindennapos használatra javasoljuk.

Ára: 5.900 Ft

EasyClean® GLASS PROTECTOR

A Radaway Easy Clean bevonat hosszú távú védelmet nyújt a vízkőlerakódásokkal szemben.

A védőréteg meggátolja a víz üvegfelületre tapadását. A Glass Protector rendszeres használatával az EasyClean® bevonat élettartamát meghosszabbíthatja. A zuhanyzás sűrűségétől függően 4-6 havonta egyszer kell a karbantartást elvégezni.

Ára: 8.500 Ft



Zuhanykabin
választó

Ikonjaink

Burkolóknak

Egyedi
zuhanykabinok

Gravírozás

Hypnotic

Walk-in

Arta

Euphoria

Furo

Espera Pro
Espera

Idea

Essenza Pro
Essenza **ÚJ**

Fuenta New

Nes

EOS

Torrenta

EVO

Twist

Premium
Pro **ÚJ**

Premium Plus

Projecta

Kárpavánok

Toldóprofilok

Zuhanytálcák

Szifonok

Zuhanyfolyókák

Burkolható
zuhanytálcák

Márkaszervez

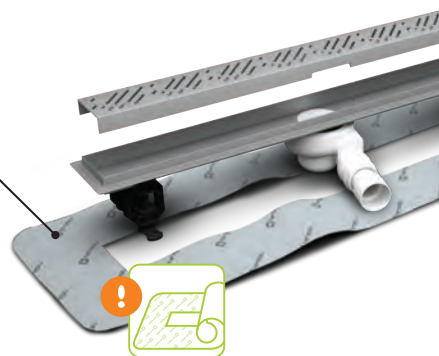
Rozsdamentes
zuhanyfolyókák

Vízvezetések a burkolat alatt!

Manapság egyre gyakrabban építik a zuhanykabinokat hagyományos zuhanytálca helyett közvetlenül a burkolatra. A folyókák és burkolható zuhanytálcák népszerűsége évről évre nő. Ezt a vízvezetési lehetőséget nem csak idősek és mozgáskorlátozottak által használt fürdőszobákba ajánljuk, hanem azoknak is akik szeretik a letisztult, esztétikus és elegáns megoldásokat.

Ajándék szigetelőgallér minden zuhanyfolyókához!

- Rugalmas és teljesen vízzáró
- Sav és lúgálló
- Egy darabból van
- Peremre ragasztható
- Falfelületekre is felhajtható

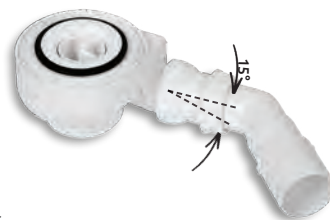


360°-ban állítható bekötési irány

Körbeforgatható, így a bekötésnél ideális irányba állítható, kiküszöbölve a felesleges toldásokat, idomokat a lefolyócsőben.

SSL1 Különleges zuhanyfolyóka szifon

- 54 l/perc extra vízfolyás
- DN 40-50-es csuklós, méretre vágható csőcsomók
- Gyors és könnyű telepítés
- 80 mm-es beépítési mélység
- ABS műanyag szifon
- Kivehető és könnyen tisztítható búzzár



Gyorsan beállítható vízszintező lábak

- Erős kivitel
- Talajhoz rögzíthető kialakítás
- Rövid összeszerelési idő
- Gyors, pontos beállítási lehetőség



Zuhanykabin választó

Ikonjaink

Burkolóknak

Egyedi zuhanykabinok

Gravírozás

Hypnotic

Walk-in

Arta

Euphoria

Furo

Espera Pro
Espera

Idea

Eszenza Pro
Eszenza **ÚJ**

Fuente New

Nes

EOS

Torrenta

EVO

Twist

Premium Pro **ÚJ**

Premium Plus

Projecta

Kádpáravánok

Toldóprofilok

Zuhanytálcák

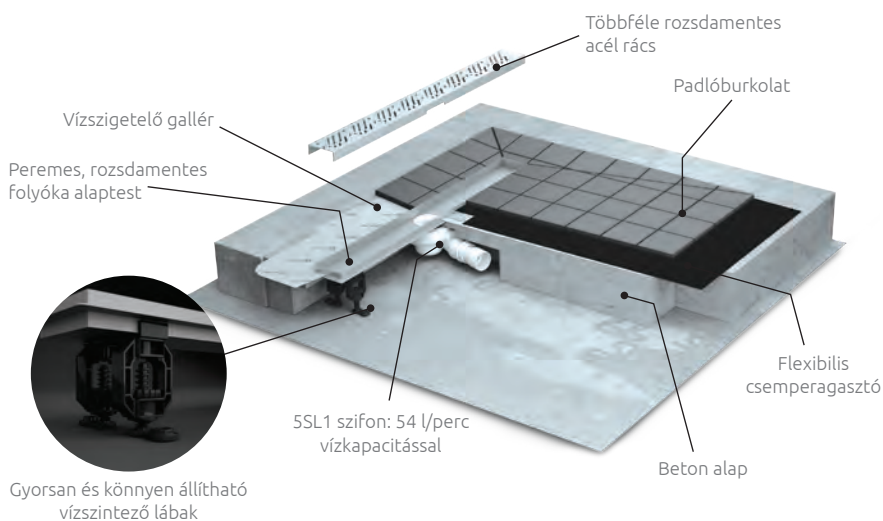
Szifonok

Zuhanyfolyókák

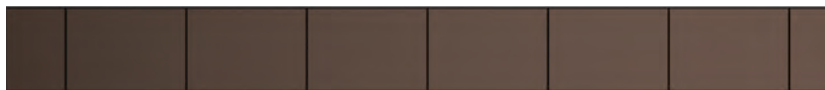
Burkolható zuhanytálcák

Márkaszerviz

Rozsdamentes zuhanyfolyóka



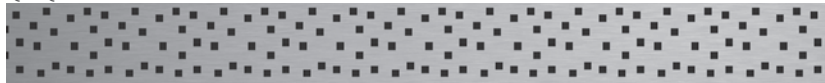
B – Burkolható



F – Flowers



Q – Quadro



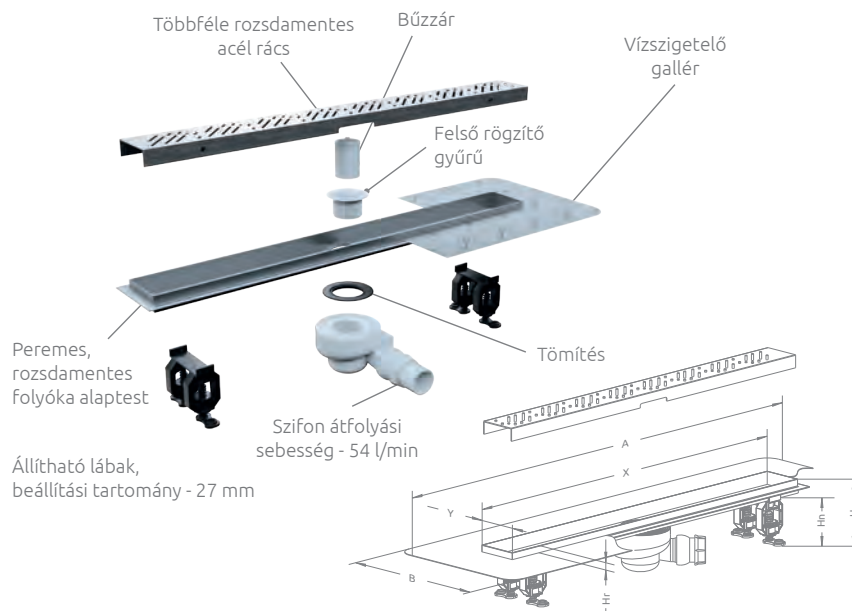
R – Rain



S – Steel



Zuhanyfolyóka 8-12 mm vastagságú burkolathoz



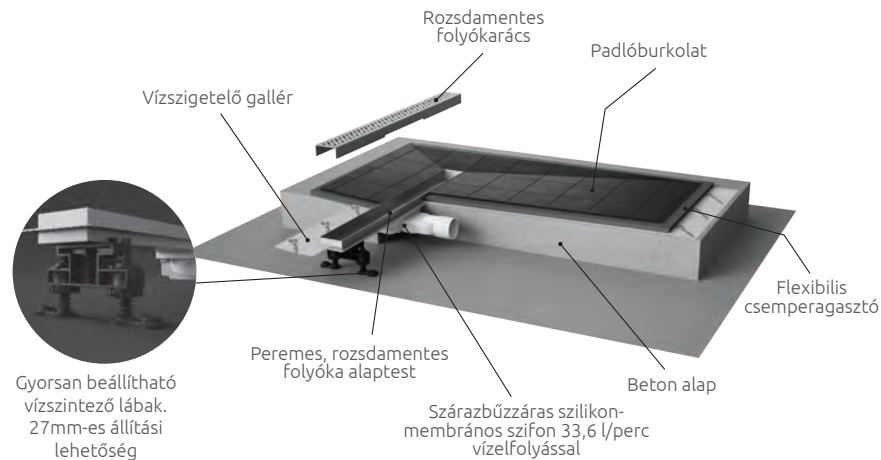
A megrendelés során kérjük adja meg együttesen a kiválasztott alaptest és rács cikkszámát is!

Alaptest termékkód	X	Y	A	B	H	Hr
5L055A	550	80	772	300	79-106	15
5L065A	650	80	872	300	79-106	15
5L075A	750	80	972	300	79-106	15
5L085A	850	80	1072	300	79-106	15
5L095A	950	80	1172	300	79-106	15
5L105A	1050	80	1272	300	79-106	15
5L115A	1150	80	1372	300	79-106	15

Alaptest termékkód	Rács termékkód	Folyóka hossza (mm)	HUF listaár
5L055A	5R055X	550	91 200
5L065A	5R065X	650	96 900
5L075A	5R075X	750	103 900
5L085A	5R085X	850	109 900
5L095A	5R095X	950	118 500
5L105A	5R105X	1050	123 500
5L115A	5R115X	1150	128 500

* Rendelésnél a rács termékkód "X" helyére kérjük írja be a folyókarács mintázat kezdőbetűjét. B - Burkolható, F - Flowers, Q - Quadro, R - Rain, S - Steel

SLIM rozsdamentes zuhanyfolyóka



B – Burkolható



R – Rain



S – Steel



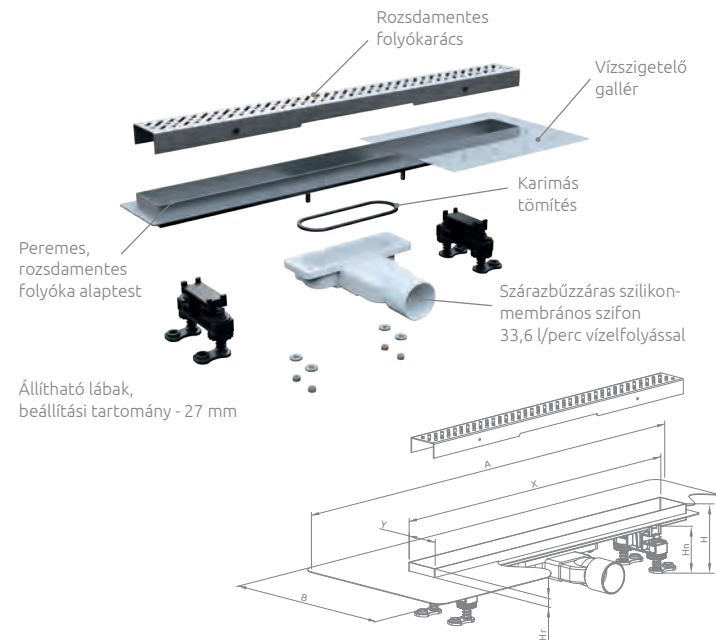
GB – Fekete üveg



GW – Fehér üveg



SLIM Rozsdamentes zuhanyfolyóka 8-12 mm vastagságú burkolathoz




A megrendelés során kérjük adja meg együttesen a kiválasztott alaptest és rács cikkszámát is!

Alaptest termék kód	A	X	Y	B	H	Hr
5L055S	770	550	56	300	50-77	14
5L065S	870	650	56	300	50-77	14
5L075S	970	750	56	300	50-77	14
5L085S	1070	850	56	300	50-77	14
5L095S	1170	950	56	300	50-77	14

Alaptest termék kód	Rács termék kód	Folyóka hossza (mm)	HUF listaár		
			Burkolható ráccsal	Rain, Steel ráccsal	Fekete, Fehér üveggel
5L055S	5R055SX	550	76 700	83 700	95 500
5L065S	5R065SX	650	83 000	89 000	99 500
5L075S	5R075SX	750	88 400	94 700	106 000
5L085S	5R085SX	850	91 900	100 500	109 900
5L095S	5R095SX	950	94 400	104 400	115 500

Rendelésnél a rács termék kód "X" helyére kérjük írja be a folyókarács mintázat kezdőbetűjét: B – Burkolható, R – Rain, S – Steel, GB – Fekete üveg, GW – Fehér üveg

 Ajándék szigetelőgallér minden zuhanyfolyókahoz!

Zuhanykabin választó

Ikonjaink

Burkolóknak

Egyedi zuhanykabinok

Gravírozás

Hypnotic

Walk-in


Arta

Euphoria

Furo

Espera Pro
Espera

Idea

Essenza Pro
Essenza 

Fuenta New

Nes

EOS

Torrenta

EVO

Twist

Premium Pro 

Premium Plus

Projecta

Kádparavánok

Toldóprofilok

Zuhanytálcák

Szifonok

Zuhanyfolyókák

Burkolható zuhanytálcák

Márkaszervez

Burkolható
zuhanytálcák

100%-ban
VÍZZÁRÓ

A burkolható zuhanytálcák előnyei:

- Gyárilag kialakított optimális lejtés.
- Nincsenek a burkolat lerakásából adódó egyenetlen felületek, pangó vizes részek.
- Magas minőségű, gomba és penészedésgátló vízszigetelő szövetrel ellátott tálcafelület.
- Rugalmas és teljesen vízzáró gallérkialakítás a tálcavégeken, ami ráhajtható a falfelületekre is.
- Gyors, egyszerű és precíz beépítési lehetőség.
- Nagymértékben megkönnyíti a padlólapok tökéletes lerakását.
- A zuhanyzótérben a hosszú oldal mentén, vagy a rövidebb oldal mentén is kialakítható a folyóka, a kívánt lejtés irányának és hosszának megfelelően.
- Többféle rozsdamentes folyókaráccsal is választható.
- Burkolható ráccsal is rendelhető.
- A burkolat vastagságához választható peremmélységű folyókák. (8-12 mm vastagságú burkolatokhoz)
- 100%-ban vízzáró, garantáltan szivárgásmentes vízszigetelés a burkolat alatt!

Nézze meg a burkolható zuhanytálcák beépítéséről készített **videó**nkat!



Használja a telefonját a QR kód beolvasásához.



100%-ban vízzáró, garantáltan szivárgásmentes vízszigetelés a padlóburkolat alatt!

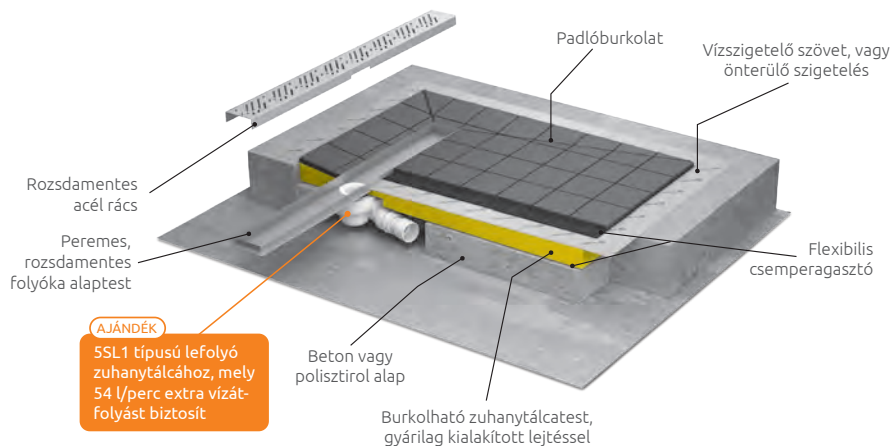
Burkolható tálcáink lerakása egyszerű, használata pedig biztonságos.

- 1 A megfelelő mélység kialakítása készülhet polisztirol alapra, vagy kötőanyag feltöltéssel is.
- 2 A szilárd és vízszintes alapra könnyen és gyorsan ragasztható a burkolható zuhanytálca.
- 3 Beragasztáskor a széleken ellenőrizhető a vízszintes beállítás.

Így garantált a tálcafelület lejtése minden irányból a folyóka felé. A függőleges falfelületre felhajtható szigetelőgallér vízszintes irányban a padlóváltást is fedi.

Burkolható zuhanytálca típusok integrált zuhanyfolyókéval

Termékeink megvásárolhatóak négyzet és téglalap alakú kivitelben több méretben. Elsősorban a Modo New, Modo X, Arta, Euphoria, Espera Pro, Espera, Idea, Fuente New, Essenza Pro, Essenza, NES, és EOS szögletes kabinokhoz ajánljuk.



I. Burkolható zuhanytálca beépítése polisztirol alapra



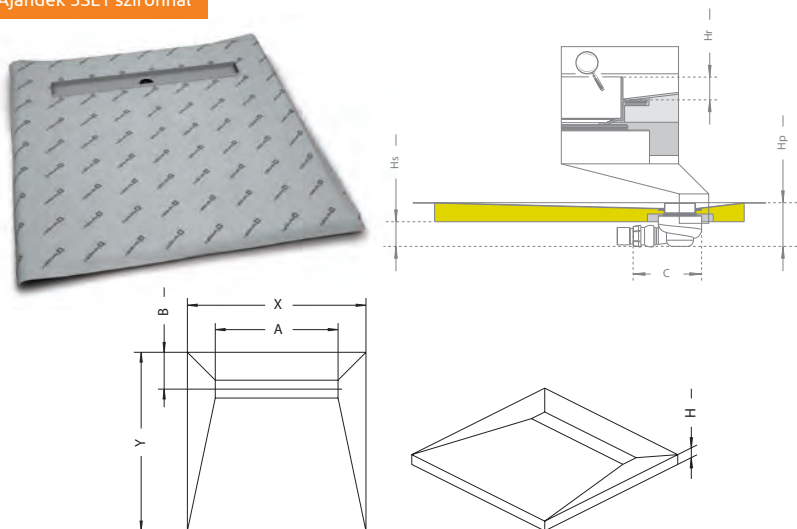
II. Burkolható zuhanytálca beépítése kötőanyaggal kialakított alapra



Négyzet alakú zuhanytálca folyókával

Minden zuhanyajtóhoz illetve szögletes zuhanykabinhoz ajánljuk!

Ajándék 5SL1 szifonnal



Négyzet alakú zuhanytálca 8-12 mm vastag padlóburkolatokhoz

Termékkód	Méret	Folyóka hossza (mm)	HUF listaár
*5CL0808A-X	790x790	550	146 000
*5CL0909A-X	890x890	650	150 000
*5CL1010A-X	990x990	750	160 000
*5CL1111A-X	1090x1090	850	188 000
*5CL1212A-X	1190x1190	950	195 000

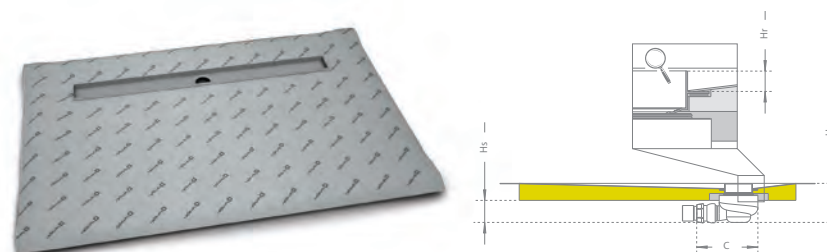
Termékkód	X	Y	H	A	B	Hr	Hs	Hp	C
5CL0808A	790	790	48	550	165	15	65	108	180
5CL0909A	890	890	48	650	165	15	65	108	180
5CL1010A	990	990	48	750	165	15	65	108	180
5CL1111A	1090	1090	48	850	165	15	65	108	180
5CL1212A	1190	1190	48	950	165	15	65	108	180

*Rendelésnél a tálca termékkód "X" helyére kérjük írja be a folyókarács mintázat kezdőbetűjét. (B-Burkolható, F-Flowers, Q-Quadro, R-Rain, S-Steel). Az ár tartalmazza a folyókarácsot.

Téglalap alakú zuhanytálca folyókával a hosszú oldal mentén

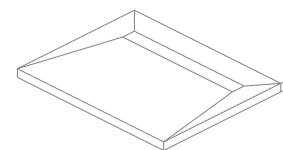
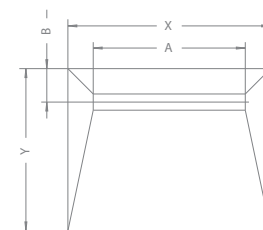
Minden zuhanyajtóhoz illetve aszimmetrikus zuhanykabinhoz ajánljuk!

Ajándék 5SL1 szifonnal



Téglalap alakú zuhanytálca 8-12 mm vastag padlóburkolatokhoz

Termékkód	Méret	Folyóka hossza (mm)	HUF listaár
*5DLA0908A-X	890*790	650	145 000
*5DLA1008A-X	990*790	750	153 000
*5DLA1009A-X	990*890	750	154 000
*5DLA1108A-X	1090*790	850	165 000
*5DLA1109A-X	1090*890	850	166 000
*5DLA1208A-X	1190*790	950	170 000
*5DLA1209A-X	1190*890	950	176 000
*5DLA1408A-X	1390*790	1150	190 000
*5DLA1409A-X	1390*890	1150	192 000
*5DLA1608A-X	1590*790	1150	202 000
*5DLA1609A-X	1590*890	1150	205 000
*5DLA1708A-X	1690*790	1150	204 000
*5DLA1709A-X	1690*890	1150	208 000



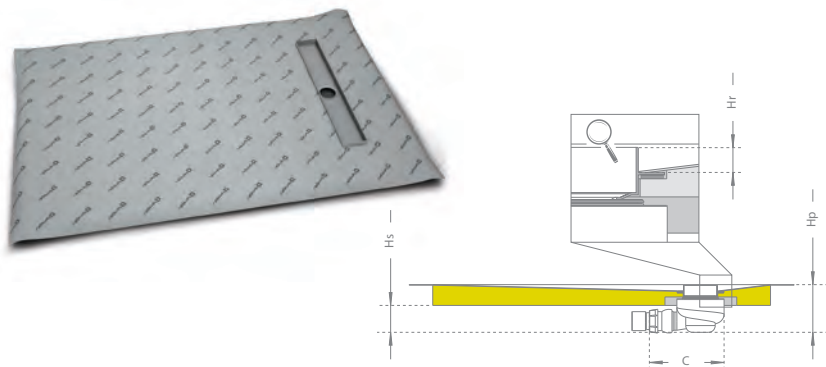
Termékkód	X	Y	H	A	B	Hr	Hs	Hp	C
5DLA0908A	890	790	48	650	165	15	60	108	180
5DLA1008A	990	790	48	750	165	15	60	108	180
5DLA1009A	990	890	48	750	165	15	60	108	180
5DLA1108A	1090	790	48	850	165	15	60	108	180
5DLA1109A	1090	890	48	850	165	15	60	108	180
5DLA1208A	1190	790	48	950	165	15	60	108	180
5DLA1209A	1190	890	48	950	165	15	60	108	180
5DLA1408A	1390	790	48	1150	165	15	60	108	180
5DLA1409A	1390	890	48	1150	165	15	60	108	180
5DLA1608A	1590	790	58	1150	165	15	60	108	180
5DLA1609A	1590	890	58	1150	165	15	60	108	180
5DLA1708A	1690	790	58	1150	165	15	60	108	180
5DLA1709A	1690	890	58	1150	165	15	60	108	180

*Rendelésnél a tálca termékkód "X" helyére kérjük írja be a folyókarács mintázat kezdőbetűjét. (B-Burkolható, F-Flowers, Q-Quadro, R-Rain, S-Steel). Az ár tartalmazza a folyókarácsot.

Téglalap alakú zuhanytálca folyókával a rövid oldal mentén

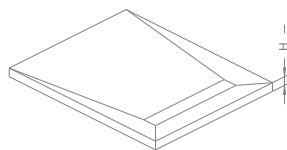
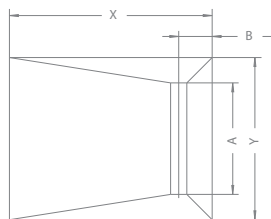
Minden zuhanyajtóhoz illetve aszimmetrikus zuhanykabinhoz ajánljuk!

Ajándék 5SL1 szifonnal



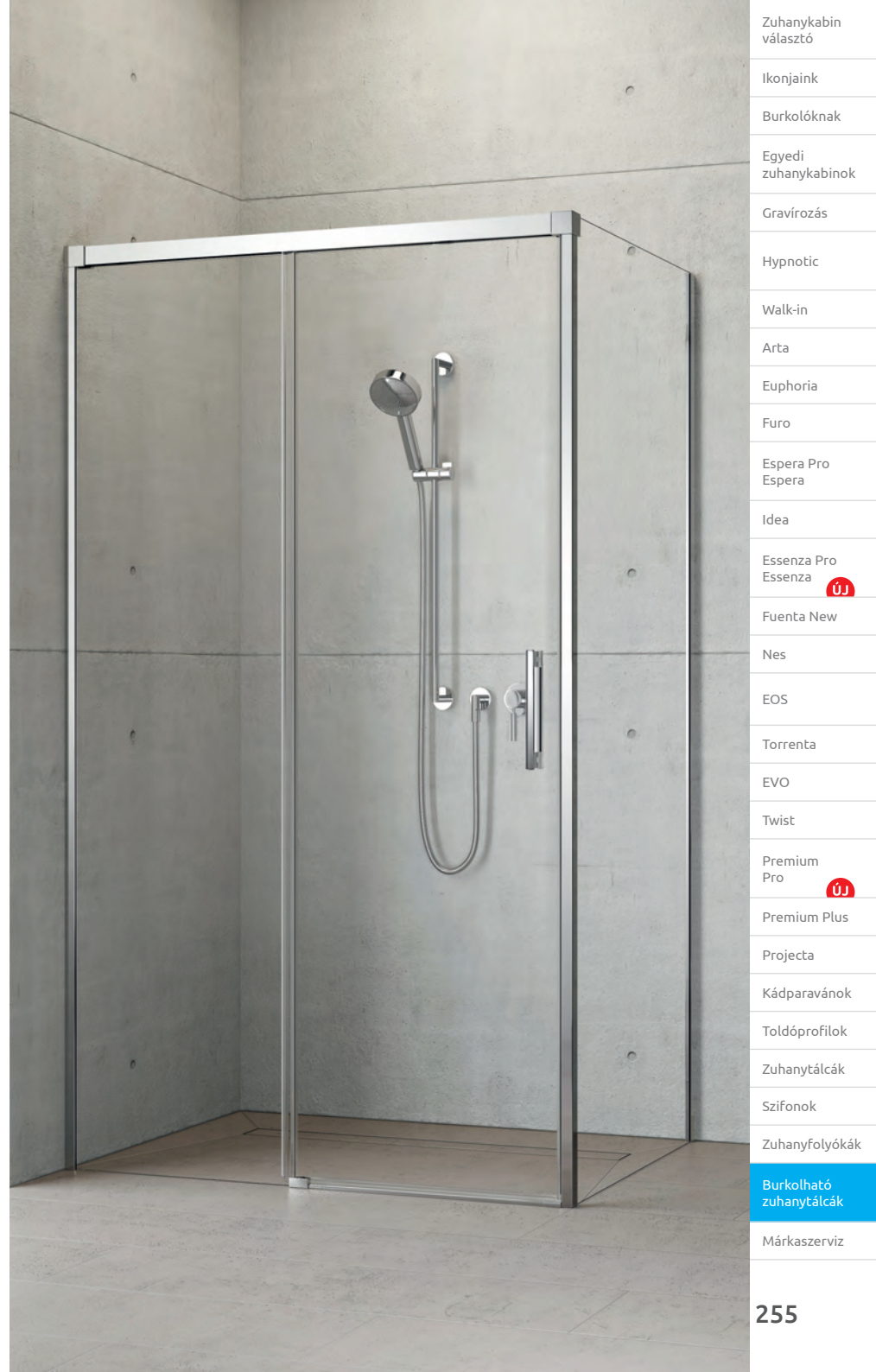
Téglalap alakú zuhanytálca 8-12 mm vastag padlóburkolatokhoz

Termékkód	Méret	Folyóka hossza (mm)	HUF listaár
*5DLB0908A-X	890*790	550	139 000
*5DLB1008A-X	990*790	550	142 000
*5DLB1009A-X	990*890	650	145 000
*5DLB1108A-X	1090*790	550	147 000
*5DLB1109A-X	1090*890	650	152 000
*5DLB1208A-X	1190*790	550	152 000
*5DLB1209A-X	1190*890	650	154 000



Termékkód	X	Y	H	A	B	Hr	Hs	Hp	C
5DLB0908A	890	790	48	550	165	15	60	108	180
5DLB1008A	990	790	48	550	165	15	60	108	180
5DLB1009A	990	890	48	650	165	15	60	108	180
5DLB1108A	1090	790	48	550	165	15	60	108	180
5DLB1109A	1090	890	48	650	165	15	60	108	180
5DLB1208A	1190	790	48	550	165	15	60	108	180
5DLB1209A	1190	890	48	650	165	15	60	108	180

*Rendelésnél a tálca termékkód "X" helyére kérjük írja be a Folyókarács mintázat kezdőbetűjét. (B-Burkolható, F-Flowers, Q-Quadro, R-Rain, S-Steel). Az ár tartalmazza a Folyókarácsot.



Zuhanykabin választó

Ikonjaink

Burkolóknak

Egyedi zuhanykabinok

Gravírozás

Hypnotic

Walk-in

Arta

Euphoria

Furo

Espera Pro
Espera

Idea

Essenza Pro
Essenza **ÚJ**

Fuente New

Nes

EOS

Torrenta

EVO

Twist

Premium Pro **ÚJ**

Premium Plus

Projecta

Kádpáravánok

Toldóprofilok

Zuhanytálcák

Szifonok

Zuhanyfolyókák

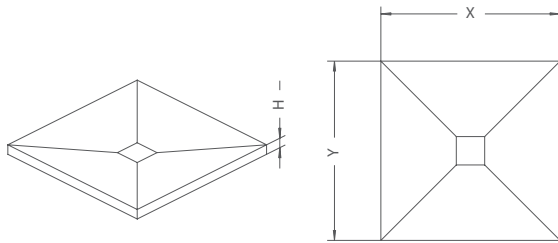
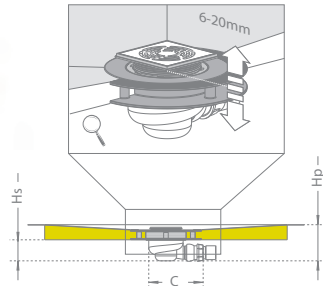
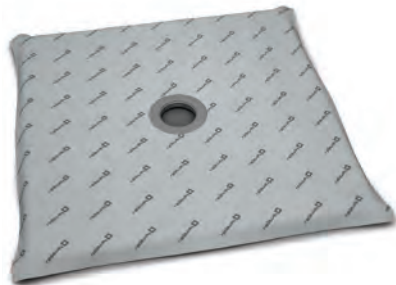
Burkolható zuhanytálcák

Márkaszervez

Burkolható
zuhanytálcák
padlóösszefolyóval



Négyzet alakú zuhanytálca padlóössze- folyóval, compact szifonnal



Termékkód	Méret	HUF listaár
5CK0808	790*790	113 000
5CK0909	890*890	115 000
5CK1010	990*990	117 000
5CK1111	1090*1090	146 000
5CK1212	1190*1190	149 000

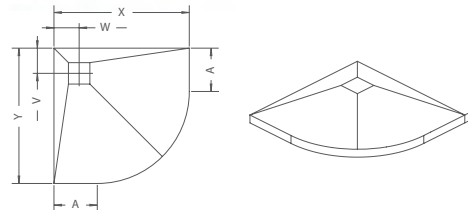
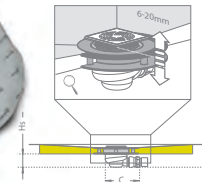
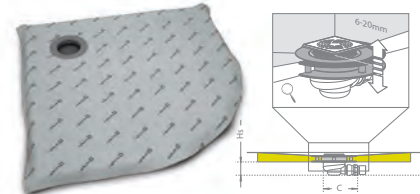
Termékkód	X	Y	H	Hs	Hp	C
5CK0808	790	790	48	65	113	180
5CK0909	890	890	48	65	113	180
5CK1010	990	990	48	65	113	180
5CK1111	1090	1090	48	65	113	180
5CK1212	1190	1190	48	65	113	180

Az ár tartalmazza a rozsdamentes lefolyórácst is.

Negyedköríves zuhanytálca padlóösszefolyóval, compact szifonnal

Minden negyedköríves zuhanykabinhoz ajánljuk!

Íves zuhanykabinoknál ideális választás azok számára, akik épített zuhanytálcát szeretnének. Tökéletesen összehozza a kabin ívét és a sarkokat mindezt egy pontba lejtetve. Ezt a megoldást az Euphoria, Fuente New, Essenza, EOS, EOS II és Almatea íves kabinokhoz ajánljuk.



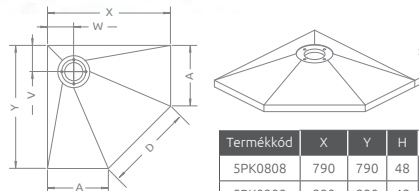
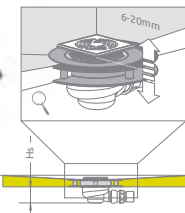
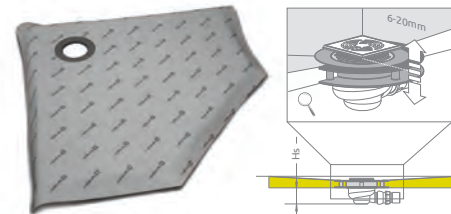
Termékkód	Méret	HUF listaár
5AK0808	790*790	111 000
5AK0909	890*890	113 000
5AK1010	990*990	115 000

Az ár tartalmazza a rozsdamentes lefolyórácst is.

Termékkód	X	Y	H	Hs	A	V	W	Hp	C
5AK0808	790	790	48	65	260	180	180	113	180
5AK0909	890	890	48	68	360	180	180	113	180
5AK1010	990	990	48	68	460	180	180	113	180

Ötşögletű, szimmetrikus zuhanytálca padlóösszefolyóval, compact szifonnal

Essenza PTJ ötşögletű zuhanykabinhoz ajánljuk!



Termékkód	Méret	HUF listaár
5PK0808	790x790	111 000
5PK0909	890x890	112 000
5PK1010	990x990	115 000

Az ár tartalmazza a rozsdamentes lefolyórácst is.

Termékkód	X	Y	H	Hs	A	D	V	W
5PK0808	790	790	48	65	340	635	190	190
5PK0909	890	890	48	65	440	635	190	190
5PK1010	990	990	48	68	540	635	190	190

Zuhanykabin
választó

Ikonjaink

Burkolóknak

Egyedi
zuhanykabinok

Gravírozás

Hypnotic

Walk-in

Arta

Euphoria

Furo

Espera Pro
Espera

Idea

Essenza Pro
Essenza **ÚJ**

Fuente New

Nes

EOS

Torrenta

EVO

Twist

Premium
Pro **ÚJ**

Premium Plus

Projecta

Kádparavánok

Toldóprofilok

Zuhanytálcák

Szifonok

Zuhanyfolyókák

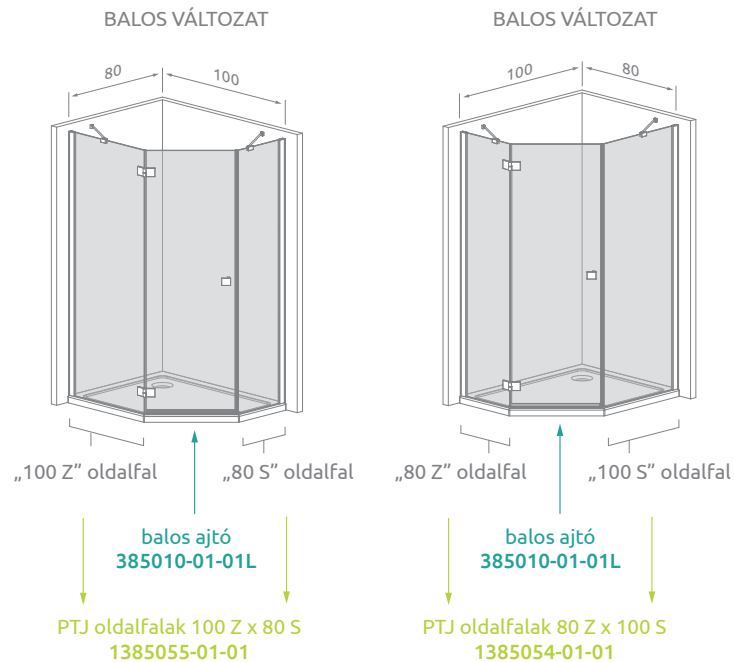
Burkolható
zuhanytálcák

Márkaszervez

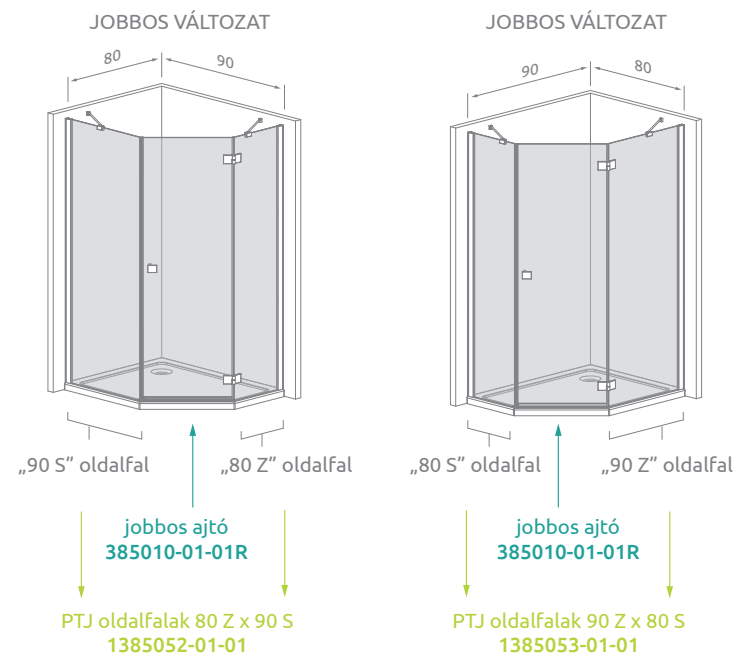
Segédlet az **Essenza PTJ** zuhanykabinok rendeléséhez



Azért hívjuk **balos** változatnak, mert **bal oldalon van az ajtórész és jobb oldalon az „S” oldal**fal.



Azért hívjuk **jobbos** változatnak, mert **jobb oldalon van az ajtórész és bal oldalon az „S” oldal**fal.





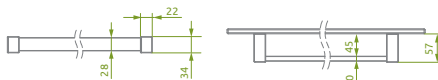
Rendelési segédlet törölközőtartó rendeléshez

A MEGRENDELŐ NEVE, TELEFONSZÁMA ÉS E-MAIL CÍME:

.....

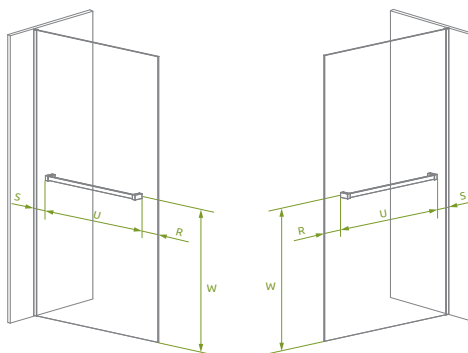


WRG

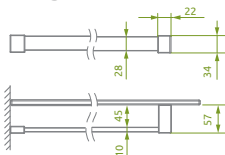


WRG – Balos változat

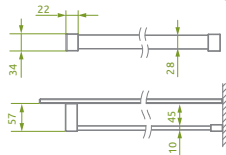
WRG – Jobbos változat



WRW-B

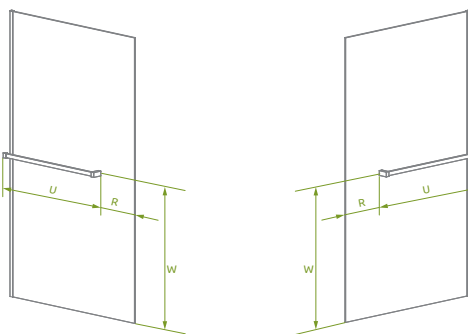


WRW-J



WRW - B

WRW - J



Zuhanykabin típusa:

Balos

Jobbos

Szimmetrikus

A törölközőtartó helye:

⚠ A termék nyílóajtására nem helyezhető!

Oldalfal

Frontoldal (pl.: Premium Plus DWJ fix üveg)

Egyéb _____

A törölközőtartó rögzítésének a típusa:

Üvegre rögzítés (fúrás) két ponton: WRG

Rögzítés az üvegre és a falra (balos): WRW-B

Rögzítés az üvegre és a falra (jobbos): WRW-J

Elhelyezés - magasság:

A zuhanykabin magasságához viszonyítva középen

Az ajtófogantyúval egy magasságban

Más méret "W": _____

Elhelyezés – szélesség:

Hosszúsági méret "U" (300mm - 1000mm) _____

A zuhanykabin szélességéhez viszonyítva középen

Más elhelyezés

"R"

vagy **"S"**

(min. 50 mm)

esetén

Törölközőtartó színe

Króm

Fekete

Zuhanykabin
választó

Ikonjaink

Burkolóknak

Egyedi
zuhanykabinok

Gravírozás

Hypnotic

Walk-in

Arta

Euphoria

Furo

Espera Pro
Espera

Idea

Essenza Pro
Essenza

Fuenta New

Nes

EOS

Torrenta

EVO

Twist

Premium
Pro

Premium Plus

Projecta

Kádpáravánok

Toldóprofilok

Zuhanytálcák

Szifonok

Zuhanyfolyókák

Burkolható
zuhanytálcák

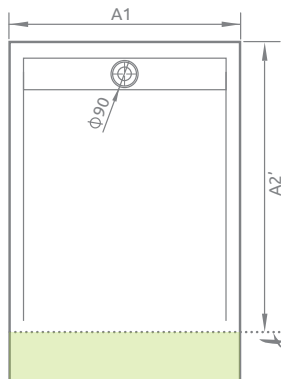
Márkaszervez

A rendelési segédletet letöltheti a weboldalunkról vagy kérje viszonteladó partnerünk segítségét. (A törölközőtartót a zuhanykabinnal egy időben kell megrendelni.)

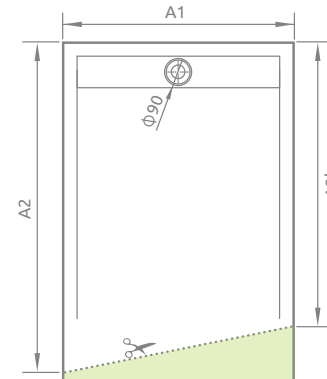
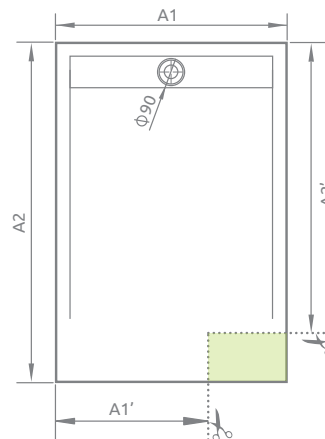
Teos tálcák vágási megrendelő űrlapja



EGYENES VÁGÁS



TOVÁBBI VÁGÁSI LEHETŐSÉGEK

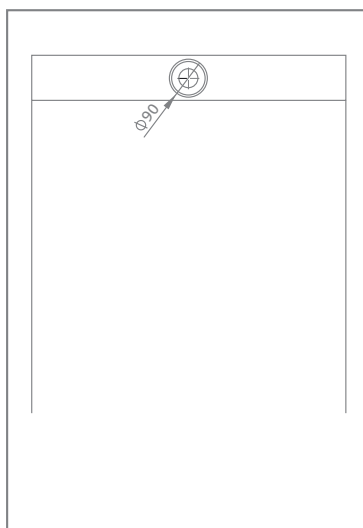


 Levágandó felület

További vágási opciók is elérhetőek.
Írjon nekünk: info@radaway.hu

VÁGÁSI RAJZ ÁTTEKINTÉSE

Kérjük rajzolja fel a kívánt vágást.



EGYENES VÁGÁS:

A1 = _____
 A2'* = _____

EGYÉB VÁGÁSI ELKÉPZELÉS:

A1 = _____
 A1' = _____
 A2* = _____
 A2'* = _____

* Az „A2” méret megadásakor vegye figyelembe a katalógusban megadott „B” méretet. Csak a „B” mérettartományban lehetséges a vágás.

Teos tálcá vágási felár: 19.900 Ft | Teos tálcá csiszolási és festési felár: 15.000 Ft

Márkaszerviz

2-3 év garanciával

Cégünk sokéves tapasztalata alapján biztosan állítjuk, hogy a zuhanykabinok használhatóságát és hosszú távú megbízható működését nagymértékben befolyásolja a szakszerű beépítés.

Elsődlegesen javasoljuk márkaszervizünket, mely gyorsan és rugalmasan kezeli az Ön igényét a beépítési időpont kiválasztásában is.

Bízza ránk a Radaway kabinok beépítését!

Mi garantáljuk, hogy a szervizünk által szakszerűen és precízen beépített zuhanykabinok kifogástalan minőségben hosszú ideig fogják Önt szolgálni, nem beszélve arról, hogy a beszerelési megbízásával Ön rengeteg időt takarít meg. Tehát összefoglalva az alábbi előnyöket kínáljuk Önnek:

Szakszerű összeszerelés:

- kockázatmentesség
- időmegtakarítás
- hosszú élettartam
- precíz működés

szerviz@metahungary.hu

Levelére 2 munkanapon belül válaszolunk.

+36 76 998 479

Munkanapokon 8:00 - 16:00 óráig

Szakszerű összeszerelés = Garancia Garancia = biztonság, tartósság, minőség

Szervizünk vállalja a kínálatunkba tartozó összes termék garanciális és garancián túli szerelését, szervizelését, valamint ezen termékek beüzemelését az ország egész területén.

 **Ne feledje!** Radaway termék vásárláskor minden esetben kérje a kitöltött jótállási jegyet.



Általános beépítési követelmények, tanácsok

A Radaway zuhanykabinok tökéletes működéséhez és esztétikai külleméhez elengedhetetlen a jól előkészített helyszín kialakítása.

Melyek ezek nagy általánosságban?

- A zuhanykabin oldalsó profiljainak vagy zsanérjainak felszerelésére szolgáló burkolt és vízzáró falfelület legalább a profil beépítési magasságáig függőleges kell, hogy legyen.
- A falfelület a függőlegestől ± 1 cm-nél jobban ne térjen el.
- Amennyiben a zuhanykabin padlózatra kívánja építtetni, akkor a zuhanykabin alsó záró profilja teljes terjedelmében csak vízszintes felületre építhető.
- A tálca helye legyen kiburkolva a tálca alatt és mögött is.
- Zuhanytálcás kialakításnál a tálca felső éleinek minden irányban vízszintesen kell állniuk.
- **A zuhanytálcát soha ne süllyessze be a csempe alá, mert a megrendelt kabin ebben az esetben lelóghat róla, valamint garanciavesztést okoz.**
- A fal és a tálca között megfelelő vízszigetelésnek kell lennie.

Rendelje meg szolgáltatásainkat az alábbi elérhetőségeinken:

E-mail: szerviz@metahungary.hu vagy **tel:** **+36 76 998 479** (Szervizünk 24 órán belül felveszi Önnel a kapcsolatot.)

Állunk rendelkezésére zuhanykabinjaink **szakszerű beépítésével az ország egész területén 44.900 Ft-tól**, ami a kilométer díjat is tartalmazza. Vállalunk garancián túli javításokat saját termékeink esetében **17.900 Ft óradíjtól. Kérjen ajánlatot!**



A legtöbb zuhanykabin egy helyen!

Közel 40 kiállított kabin, és zuhanykabin szakértőink várják Önt!



Címünk: 1149 Budapest, Mogyoródi út 32.

Telefonszám: +36-1/700-28-18

Nyitvatartás: H-P: 9.00–17.30, Szo: 9.00–13.00

E-mail cím: bemutatoterem@metahungary.hu

Jöjjön el, nézze meg zuhanykabin, kád és
masszázsmedence kínálatunkat **530 m²-en!**

IMPRESSZUM

Felelős szerkesztő: Oroszki Kata
Szerkesztő: Rigó Péter

A termékek extra felszereltséget tartalmazhatnak. A gyártó fenntartja magának a műszaki paraméterek előzetes bejelentés nélküli megváltoztatásának jogát, valamint az elvárhatónál jelentősebb EUR árfolyamból eredő árváltoztatás jogát. Az esetleges nyomdahibákért nem vállalunk felelősséget. Az árak bruttó kiskereskedelmi árak.

A katalógusban megjelent kép és szöveges tartalom szerzője a Méta Hungary Kft. Ezek felhasználása kizárólag a Méta Hungary Kft. engedélyével lehetséges.

Radaway termékek szállítási határideje:

2 hét, a színes üvegű zuhanykabinok esetén 4 hét.

Garanciaidő: 2-3 év



Amikor minden vízcsepp tökéletes – Radaway

Ez a katalógus most új fejezetet nyit a zuhanyzásban!

Mások a zuhanyzást rutinnak tartják. Mi viszont ünnepnek. A Radaway zuhanyzóival még a legnehezebb hétfő reggel is örömtelivé válik. Képzelje el, hogy milyen érzés minden reggelt egy csúcsminőségű zuhanyzóban elkezdeni – így a zuhanyzás már nem csupán a rutin része, hanem egy felfrissítő élmény.

A Radaway zuhanyzókba öntötte mindazt, amit 2023-ban az emberiség a zuhanyzásról tud. Minden egyes vízcseppnek célja van. Minden négyzetcentiméternyi üveg gyémántként csillog. Minden kiegészítő innovatív.

Zuhanyzás A-tól Z-ig

A Radaway igazodik az Ön fürdőszobájához.

Akár felújít, akár építkezik, a Radaway 20 zuhanyzócsaláddal (és az összesen 950 modellel) szinte minden igényt, fürdőszobaméretet és büdzsét lefed.

Az utolsó cseppjéig 21. századi

A zuhanykabinok, zuhanyajtók és zuhanytálcák nemcsak gyönyörűek, de a legújabb fejlesztéseket és a legmodernebb alapanyagokat is tartalmazzák, ezért az utolsó cseppig 21. századi fürdőszobai élményt kap minden egyes zuhanyzáskor.

Elismerés minden téren

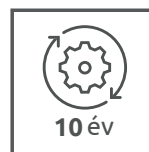
A Radaway.

- 2013 óta Lengyelország legnépszerűbb zuhanykabin gyártójának számít
- 2014-ben megkapta a lengyel Forbes magazintól a Gyémánt díjat (a legdinamikusabban növekvő vállalatoknak ítélte díj).
- 2017-ben további 6000 m²-es gyártócsarnok átadása. Több mint 20 ország rendeléséhez igazodva.

Lapozgatás közben egyik dizájnt találja a másik után. Ha a választékot túl nagyra találja, akkor írjon nekünk az info@radaway.hu e-mail címre, és kollégánk segít a választásban.



Verhetetlen **10 éves garanciát** biztosítunk!
A legutolsó részletig ki állunk a használhatóság és minőség mellett!

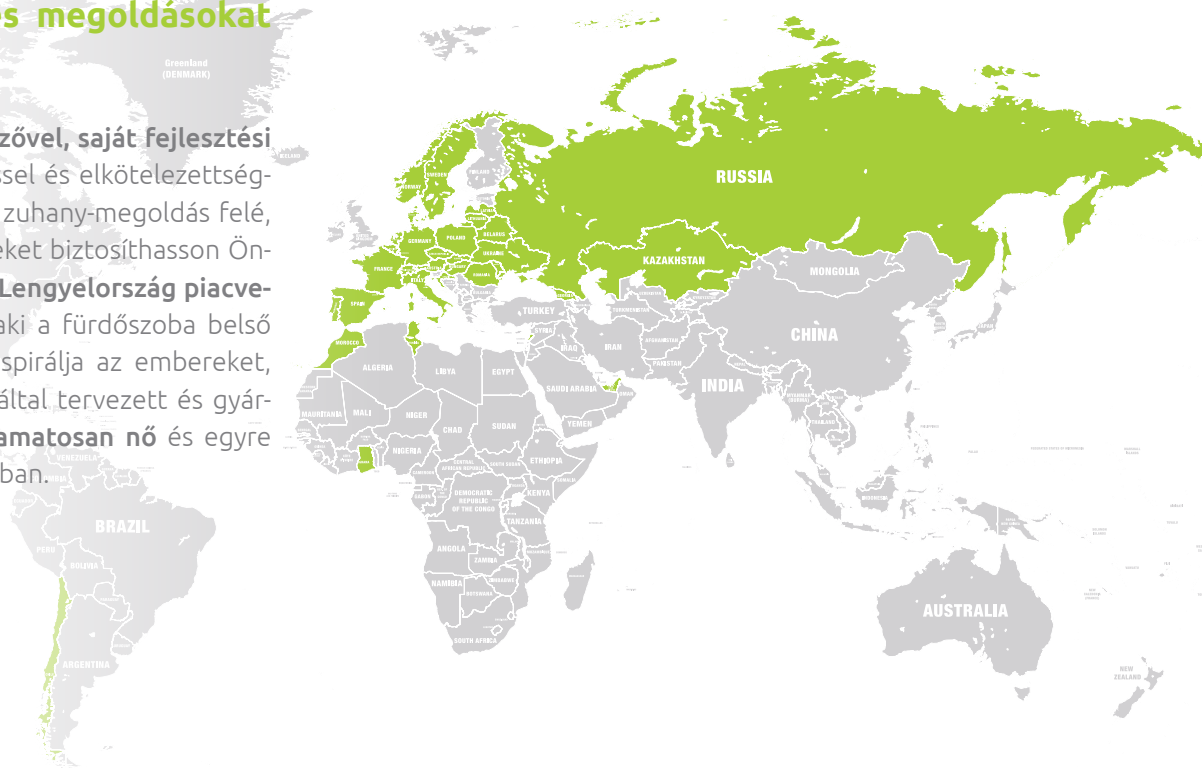


10 év

A zuhanykabinok gyártásában szerzett sokéves tapasztalat, valamint a legmodernebb gépparkba történő folyamatos beruházás lehetővé teszi számunkra, hogy termékeink minőségét állandó, magas szinten tartsuk. Tapasztalattól tudjuk, hogy a zuhanykabinokban használt alkatrészek, valamint a megadott garancia alapvető fontosságúak a termék teljesítményének és tartósságának biztosításában. **A Radaway ezért garatálja a pótalkatrészek elérhetőségét**, megvásárlását egy adott zuhanykabin-modell gyártásának megszűnésétől számított **10 évig!**

Az Ön zuhanykabinja mögött egy olyan vállalat áll, aki a **tökéletes megoldásokat keresi.**

A **Radaway** több, mint **tíz fő tervezővel, saját fejlesztési osztállyal rendelkezik.** Lelkesedéssel és elkötelezettséggel, nyitottan áll minden innovatív zuhany-megoldás felé, hogy évről évre fejlettebb termékeket biztosíthasson Önnek. Ennek köszönhetően ma már **Lengyelország piacvezető zuhanykabin gyártója lett**, aki a fürdőszoba belső tereihez tervezi a kabinokat és inspirálja az embereket, megadja a trendeket. A Radaway által tervezett és gyártott zuhanyok **népszerűsége folyamatosan nő** és egyre több országba jutnak el a nagyvilágban.





Walk-in » 24. oldal
(Modo New, Modo X, Euphoria, Furo, Espera Pro, Nes)



Arta » 42. oldal



Euphoria » 56. oldal



Furo » 64. oldal



Espera Pro/Espera » 72.o.



Idea » 80. oldal



Eszenza Pro/Eszenza » 88. oldal



Fuente New » 104. oldal



Nes » 114. oldal



Eos » 132. oldal



Torrenta » 154. oldal



Evo » 162. oldal



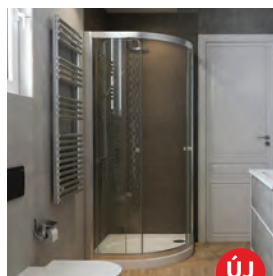
Twist » 166. oldal



Premium Pro » 170. oldal



Premium Plus » 176. oldal



Projecta » 190. oldal



Nézze meg
weboldalunkon a
teljes zuhanykabin
választékunkat

radaway.hu

radaway  Találja meg álmai
zuhanykabinját

Importőr:



www.metakft.hu
info@radaway.hu

2023-11

AZ ÖN KERESKEDŐJE: