



# TERMÉKKATALÓGUS

Product catalogue



[www.styron.hu](http://www.styron.hu)



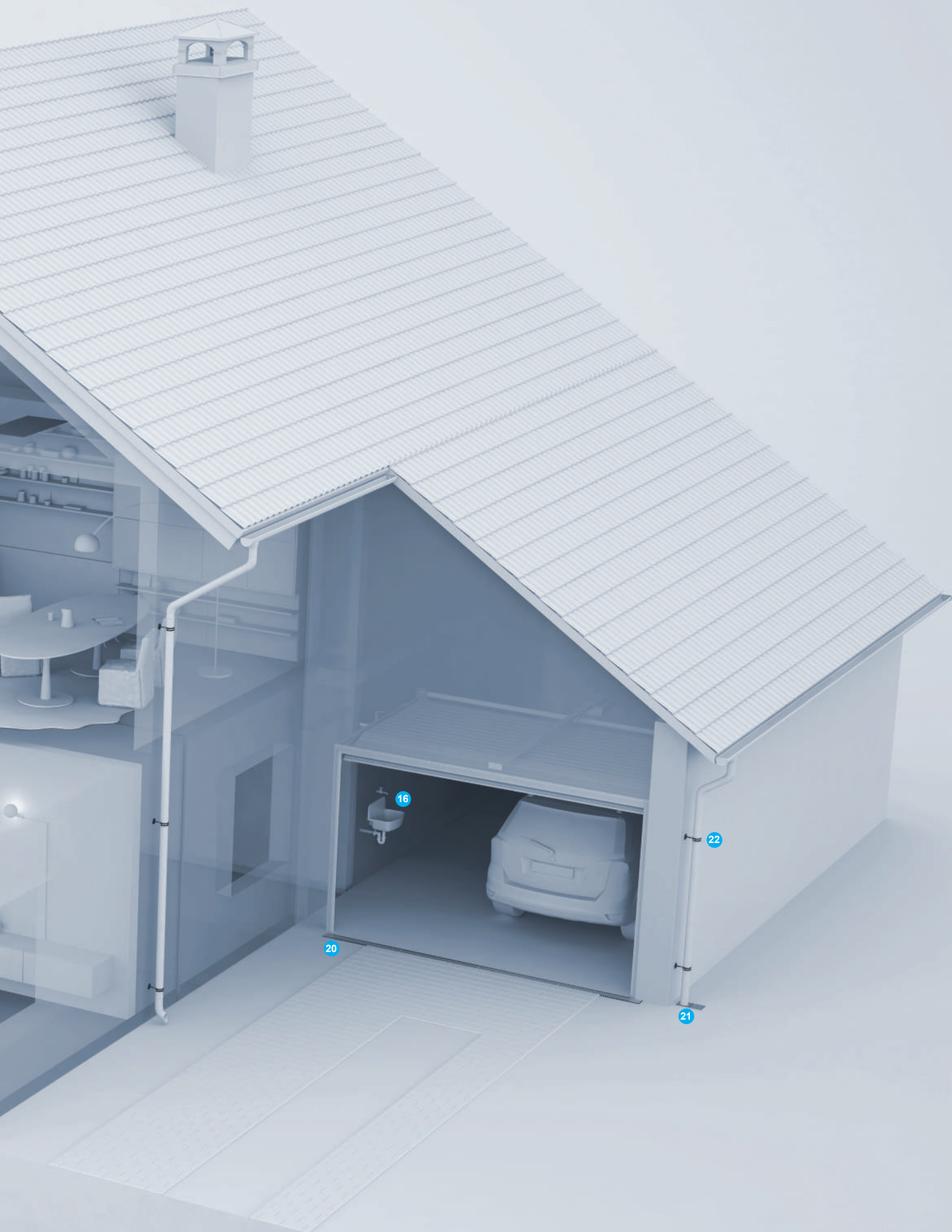
# TARTALOMJEGYZÉK

TABLE OF CONTENTS

	<b>1</b> WC TARTÁLYOK ÉS KIEGÉSZÍTŐK TOILET CISTERNS AND ACCESSORIES <b>06-25</b>		<b>12</b> WC BEKÖTŐK, EXCENTEREK WC CONNECTORS <b>108-115</b>
	<b>2</b> TÖLTŐ-, ÉS ÖBLÍTŐ SZELEPEK FILL AND FLUSH VALVES <b>26-31</b>		<b>13</b> LÉGBESZÍVÓK AIR ADMITTANCE VALVES <b>116-117</b>
	<b>3</b> BELTÉRI FOLYÓKA SHOWER CHANNEL <b>32-49</b>		<b>14</b> PADLÓSZIFONOK ÉS KIEGÉSZÍTŐK FLOOR DRAINS AND ACCESSORIES <b>118-131</b>
	<b>4</b> KÁDSZIFONOK BATH TRAP <b>50-57</b>		<b>15</b> KÜLTÉRI FOLYÓKÁK RAIN AND ROOFWATER TRAPS, DRAINAGE CHANNEL <b>132-143</b>
	<b>5</b> ZUHANYTÁLCA SZIFONOK SHOWER TRAPS <b>58-67</b>		<b>16</b> PISZOÁR ÉS BIDÉ SZIFONOK URINAL AND BIDET TRAPS <b>144-147</b>
	<b>6</b> MOSDÓ BÚRA-, ÉS CSŐSZIFONOK WASH-BASIN BOTTLE AND PIPE TRAPS <b>68-73</b>		<b>17</b> JOLLY FLEXEK FLEXI PIPES <b>148-149</b>
	<b>7</b> MOSOGATÓ BÚRA-, ÉS CSŐSZIFONOK SINK BOTTLE AND PIPE TRAPS <b>74-89</b>		<b>18</b> SZŰKÍTŐK, DUGÓK ÉS CSÓTAKARÓK REDUCERS, PLUGS AND WALL FLANGES <b>150-157</b>
	<b>8</b> LEERESZTŐSZELEPEK SINK WASTES <b>90-97</b>		<b>19</b> MŰANYAG TIPLIK PLASTIC WALL PLUGS <b>158-159</b>
	<b>9</b> MOSÓ- ÉS MOSOGATÓGÉPSZIFONOK WASHING MACHINE TRAPS <b>98-101</b>		<b>20</b> CSŐBILINCSEK PIPE CLAMPS <b>160-161</b>
	<b>10</b> BOJLER CSEPEGTETŐK ÉS KONDENZVÍZ SZIFONOK CONDENSATION AND CONDENSATE TRAPS <b>102-105</b>		<b>21</b> SZELLŐZŐRÁCSOK VENTILATION GRILLE <b>162-167</b>
	<b>11</b> FALIKÚT WALL BASIN <b>106-107</b>		<b>22</b> TARTOZÉKOK ÉS ALKATRÉSZEK OTHER PARTS AND ACCESSORIES <b>168-175</b>

No.	Cikkszám	Oldalszám / Page Nu.
1.	<b>STY-740</b>	10. oldal
2.	<b>STY-800-2</b>	15. oldal
3.	<b>STY-750-1130</b>	19. oldal
4.	<b>STY-751-980</b>	19. oldal
5.	<b>STY-700</b>	22. oldal
6.	<b>STY-703-M</b>	27. oldal
7.	<b>STY-719</b>	23. oldal
8.	<b>STY-M-70</b>	33. oldal
9.	<b>STY-KF</b>	41. oldal
10.	<b>STY-536-A-K</b>	48. oldal
11.	<b>STY-641-32-2</b>	74. oldal
12.	<b>STY-643</b>	74. oldal
13.	<b>STY-654</b>	82. oldal
14.	<b>STY-510-KY</b>	88. oldal
15.	<b>STY-517</b>	91. oldal
16.	<b>STY-350</b>	95. oldal
17.	<b>STY-530-E-H</b>	98. oldal
18.	<b>STY-090</b>	104. oldal
19.	<b>STY-503-2</b>	110. oldal
20.	<b>STY-900</b>	119. oldal
21.	<b>KV-110</b>	122. oldal
22.	<b>GB-11</b>	136. oldal
23.	<b>ZF-11</b>	143. oldal





# Nincs fürdőszoba No bathroom



**2000**

Mendei telephelyünk megnyitása

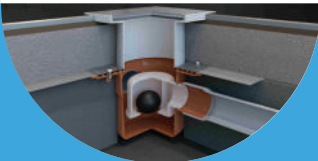
*The opening of our company  
site location in Mende, Hungary*

**1990**

Padlószifon gyártása és  
a kettős búzzár elvének  
szabadalmaztatása

*Production of floor trap and  
patenting of the principle of  
the water and  
air trap mechanism*

**1990**



**1989 - CÉG ALAPÍTÁS**

A STYRON Kft. magyar családi  
vállalkozásként alakult 1989-ben.  
*STYRON Ltd. a Hungarian family  
business established in 1989*



**2004**

Kókai telephelyünk megnyitása

*The opening of our company  
site location in Kóka, Hungary*

**2003**

Zuhanytálca  
szifonok  
gyártása

*Production of  
shower traps*

**2002**



**2001**

Kádszifon  
gyártása

*Production of  
bath trap*



**2002**

Új bojler csöpögtető  
termék gyártása

*Production of new  
condensate trap*



**2004**

**2008**

Falsík alatti rendszerek  
gyártása

*Production of built-in  
cistern systems*



Az 1990. januárjában alakult Styron Kft. 2020-ban ünnepelte fennállásának 30. évfordulóját. A kezdeti néhány fős családi vállalkozásból mára egy több mint 130 fős, hazai szinten piacvezető és európai szinten is elismert lefolyószerelvény gyártóvá nőtte ki magát. A kezdetekben néhány padlószifon termékkel indult a gyártás, egy kis fröccsöntő üzemben. Az évek múlásával folyamatosan bővült a termékpaletta, és ezzel együtt a cég létszáma is folyamatosan emelkedett. A 100%-ban önálló lábakon álló családi vállalkozás stabil céggé nőtte ki magát a hosszú évek alatt. Cégünk több mint 20 európai és környező országban van jelen, és több mint 650 saját terméket gyárt, 30 db korszerű fröccsöntő gépen. A termelés 3 műszakban folyik, a hét 5 napján. Mivel a cég saját szerszám és lakatos üzemmel is rendelkezik, ezért kevésbé van kitéve külső tényezők negatív hatásának. 2020-ban kialakításra kerül egy eddig még Magyarországon is nagyon kevés cég által használt automata raktárrendszer, korszerű raktárrobotokkal felszerelve. 2022-ben pedig megnyitottuk saját lemezvágó és fémmegmunkáló üzemünket is. Mindezek együttes következményeként mára a térség egyik meghatározó közép vállalkozása lett a Styron Kft., ahol a fejlődés most még jelentősebb, mint valaha.

*Czinege  
József*

# Styron nélkül without Styron!



**2016**

Megnyílik új szerelde  
üzem csarnokunk  
*Our new assembly  
factory hall opening*

**2010**

Új raklap gyártó  
csarnok  
alapítása  
*Our new pallet  
factory hall opening*



**2022**

Új lemezzvágó  
csarnok megnyitása  
*Our new automated  
warehouse system  
opening*

**2020-21**

Új automata raktár  
csarnok  
alapítása  
*Our new automated  
warehouse system  
opening*



**2009**



**2009**

Műanyag falikút  
gyártása  
*Production of plastic  
wall basins*



**2016**



**2016**

Beltéri zuhanyfolyókák  
gyártása  
*Production of built-in  
cistern systems*



**2020**



**2022**

**2020-22**

EXPORT  
23 országba  
*Export more  
than 23 country*



Founded in January 1990, Styron Ltd. celebrates its 30th birthday in 2020. From our initial family business of a few people, our company has now more than 130 people, and has grown to become a market-leading drainage fitting manufacturer recognized at European level. Initially, only a few floor siphon products began production in a small injection molding plant. Over the years, the product range has been steadily expanding, and with it, the company has grown in number. The initial family business began to grow into a 100% self-sustaining firm over the years. The company currently operates in more than 20 countries and produces more than 650 products on 30 state-of-the-art injection molding machines. Production takes place in 3 shifts, 5 days a week. As the company has its own tool and locksmith operation, it is less exposed to the negative effects of external factors. In 2020, an automated warehouse system used by very few companies in Hungary will be developed, equipped with modern warehouse robots. All of this will be implemented in a new warehouse that meets all needs. As a result of all these, Styron Kft. has become one of the dominant medium-sized companies in the region, where progress is now more significant than ever.

*Czinege  
Katalin*

# 01 WC TARTÁLYOK ÉS KIEGÉSZÍTŐK

GB TOILET CISTERNS AND ACCESSORIES

SK WC NÁDRŽKY A DOPLŇKY

RO VASE WC ȘI ACCESORII

HR VODOKOTLIČI I DIJELOVI

RU ТУАЛЕТНЫЙ БАЧОК ДЛЯ ТУАЛЕТА И АКСССУАРЫ





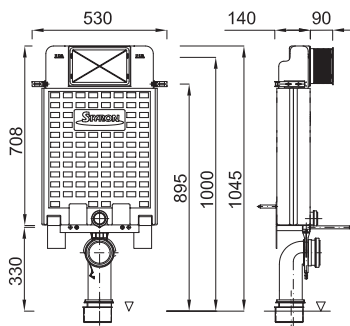
## STY-741 |

- HU** NIAGARA, falon belüli WC tartály
- GB** NIAGARA, built-in installation WC cistern
- SK** Podomietková WC nádržka NIAGARA pro zamurovanie
- RO** Rezervor WC invizibil, NIAGARA
- HR** NIAGARA ugradbeni vodokotlić
- RU** Скрытый бачок „NIAGARA“



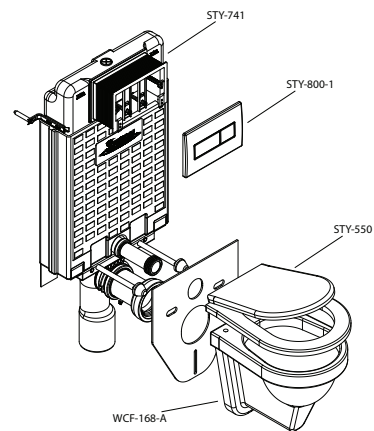
## E-01 |

- HU** Egységcsomag: NIAGARA WC tartály + fehér szögletes nyomólap + fali WC csésze + WC ülőke
- GB** NIAGARA Pack (Pre-wall installation WC cistern) with white flush plate
- SK** SET NIAGARA + biele tlačítko
- RO** Ansamblu, NIAGARA + clapeta albă
- HR** Set NIAGARA + bijelo tipkalo
- RU** Комплект "NIAGARA" скрытый бачок с унитазом + клавиша смыва, белая



### Termékjellemzők

Kiszerelés	1 db
Kiszerelés súlya	7,797 kg
Kiszerelés mérete	1000 x 470 x 170 mm
Szerelés magasság	1045 mm
Öblítési beállítás	3/6-9 l



Kiszerelés	Súly	Méret
1 db	26,181 kg	-

## Tartozékok / Accessories



STY-745-4



STY-745-3



K-091



STY-703-M



Vflex-01



STY-755-2



S-158-2



STY-745-1



STY-745-2



STY-757-1



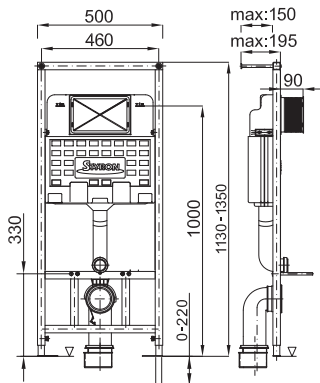
CSA-03



CSA-01

**STY-740** | 5 998607 374004

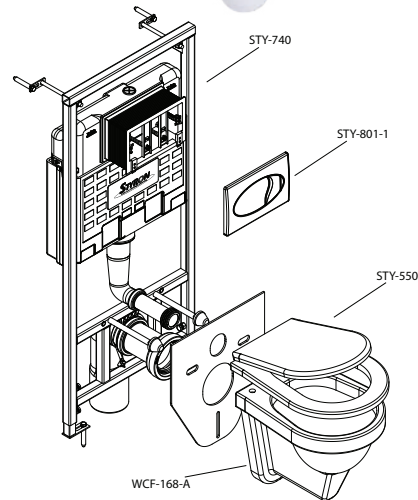
- HU** NIAGARA fix, falon belüli WC tartály, térvázás
- GB** NIAGARA fix, built-in toilet cistern with built-in metal frame
- SK** Podomietková WC nádržka NIAGARA FIX se samonosnou konštrukciou
- RO** Rezervor WC NIAGARA FIX cu ramă metalică cu montare în perete
- HR** NIAGARA FIX ugradbeni vodokotlić sa met. konstrukcijom
- RU** Скрытый бачок с металлической рамой „NIAGARA FIX”



Termékjellemzők	
Kiszereles	1 db
Kiszereles súlya	13,295 kg
Kiszereles mérete	1150 x 520 x 170 mm
Szerelés magasság	1130-1380 mm
Öblítési beállítás	3/6-9 l

**E-03** | 5 998607 374066

- HU** Egységcsomag: NIAGARA FIX WC tartály + fehér ovális nyomólap + fali WC csésze + WC ülőke
- GB** NIAGARA FIX PACK (Pre-wall installation WC cistern) with white oval designed flush plate + toilet seat
- SK** Set NIAGARA FIX + chromové tlačítko
- RO** Ansamblu, NIAGARA FIX + clapeta cromata
- HR** Set NIAGARA FIX + krom tipkalo
- RU** Комплект "NIAGARA FIX" скрытая система инсталляции с унитазом + клавиша смыва, хром



Kiszereles	Súly	Méret
1 db	31,721 kg	-

**Tartozékok / Accessories**



STY-745-4



STY-745-3



K-091



STY-703-M



Vflex-01



STY-755-2



S-158-2



STY-745-1



STY-745-2



STY-757-1



CSA-01



CSA-03

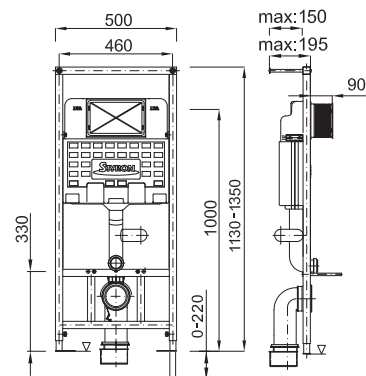
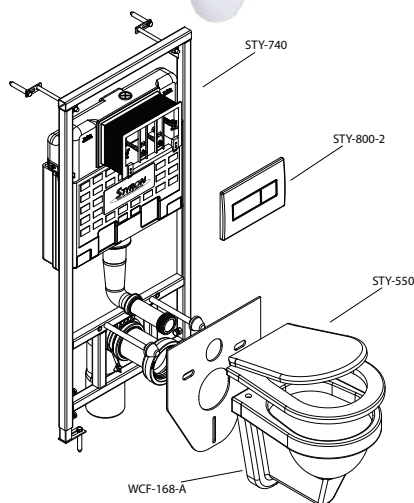
## E-04 | 5 998607 379047

- HU** Egységcsomag: NIAGARA FIX WC tartály + króm szögletes nyomólap + fali WC csésze + WC ülőke
- GB** NIAGARA FIX PACK (Pre-wall installation WC cistern) with chrome covered flush plate + toilet seat
- SK** Set NIAGARA FIX + chromové tlačítko
- RO** Ansamblu, NIAGARA FIX + clapeta cromata
- HR** Set NIAGARA FIX + krom tipkalo
- RU** Комплект "NIAGARA FIX" скрытая система инсталляции с унитазом + клавиша смыва, хром



## STY-740-M | 5 998607 374028

- HU** NIAGARA beépíthető WC tartály szagelszívós csatlakozással
- GB** NIAGARA built-in WC cistern with exhaust fan connector pipe
- SK** NIAGARA, podomietkové teleso s odsávaním zápachu
- RO** Rezervor WC NIAGARA cu racord pentru aspirator miros cu montare în perete
- HR** NIAGARA FIX ugradbeni vodokotlić s protumirisnim dozačnikom
- RU** Скрытый бачок „NIAGARA” с подсоединением для втяжки воздуха



### Termékjellemzők

Kiszereles	1 db
Kiszereles súlya	14,370 kg
Kiszereles mérete	1150 x 520 x 170 mm
Szerelés magasság	1130-1380 mm
Öblítési beállítás	3 / 6-9 l

Kiszereles	Súly	Méret
1 db	31,721 kg	-

## Tartozékok / Accessories



STY-745-4



STY-745-3



K-091



STY-703-M



Vflex-01



STY-755-2



S-158-1



STY-745-1



STY-745-2



STY-757-1



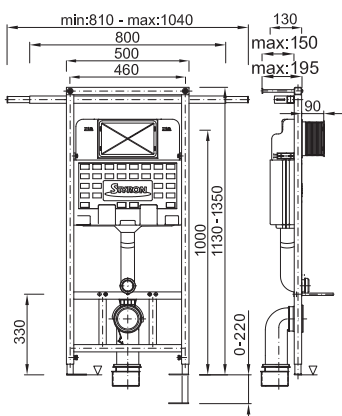
CSA-03



CSA-01

**STY-742** | 

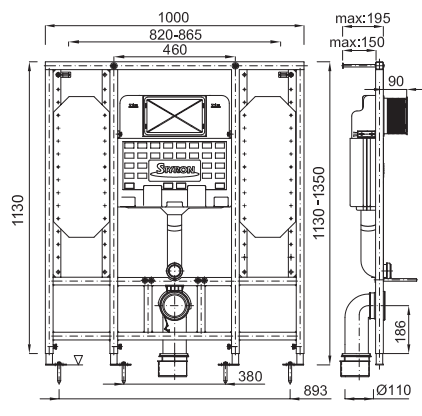
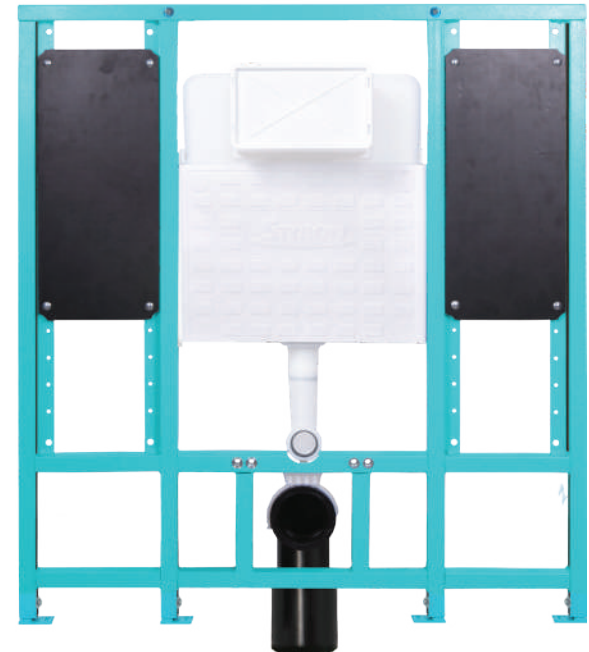
**HU** NIAGARA FIX PLUS, beépíthető WC tartály oldalfali rögzítéssel  
**GB** NIAGARA FIX PLUS, Built-in toilet cistern with adjustable side console system  
**SK** Podomietková WC nádržka NIAGARA FIX PLUS, s konštrukciou+kotvenie do stien z boku  
**RO** Rezervor WC invizibil, NIAGARA FIX PLUS, rama metalică, fixare laterală  
**HR** NIAGARA FIX PLUS ugr.vodokotlić bočno učvršćivanje  
**RU** Скрытый бачок с металлической рамой для приклепления к боковым стенам „NIAGARA FIX PLUS“



Termékjellemzők	
Kiszereles	1 db
Kiszereles súlya	14,370 kg
Kiszereles mérete	1150 x 520 x 170 mm
Szerelés magasság	1130-1380 mm
Öblítési beállítás	3 / 6-9 l

**STY-740-MK** | 

**HU** NIAGARA beépíthető WC tartály, mozgássérült kerettel  
**GB** NIAGARA built-in WC cistern with built-in metal frame for disabled people  
**SK** NIAGARA, podomietkové teleso pre telesne postihnutých  
**RO** Rezervor WC NIAGARA pentru persoane cu dizabilități cu montare în perete  
**HR** NIAGARA ugradbeni vodokotlić s pomičnim nosačem  
**RU** Скрытый бачок „NIAGARA“ с рамой для людей ограниченных в движении



Termékjellemzők	
Kiszereles	1 db
Kiszereles súlya	22,799 kg
Kiszereles mérete	-
Szerelés magasság	1130-1380 mm
Öblítési beállítás	3 / 6-9 l



**Tartozékok / Accessories**



**STY-745-4**



**STY-745-3**



**K-091**



**STY-703-M**



**Vflex-01**



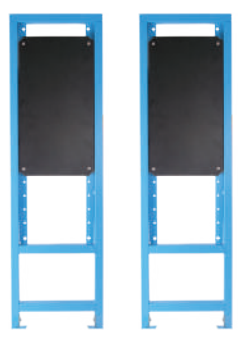
**STY-745-1**



**STY-745-2**



**STY-757-1**

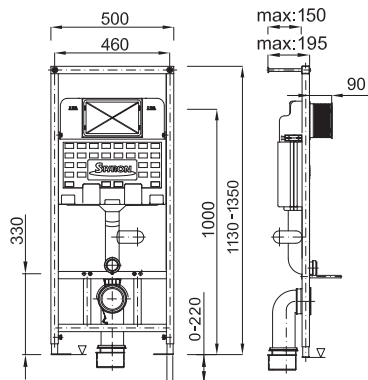


**STY-758**

## STY-740-M-2



- HU** NIAGARA beépíthető WC tartály szagelszívó ventilátorral és csatlakozó idomokkal  
**GB** NIAGARA built-in WC cistern with exhaust fan connector pipes and fan ventilator  
**SK** NIAGARA, podmieltkové teleso s odsávaním zápachu a Odsávanie zápachu na WC  
**RO** Rezervor WC NIAGARA cu record pentru aspirator miros cu montare în perete și Set de ventilatoare  
**HR** NIAGARA FIX ugradbeni vodokotlić s protumirisnim dozračnikom i Set ventilatora  
**RU** Скрытый бак „NIAGARA” с подключением для вытяжки воздуха и Вентилятор (Вытяжка запахов)



### Termékjellemzők

Kiszereles	1 db
Kiszerelesek súlya	14,370 kg
	3,660 kg
Kiszerelesek mérete	1150 x 520 x 170 mm
	410 x 250 x 150 mm
Szerelés magasság	1130-1380 mm
Öblítési beállítás	3 / 6-9 l



STY-745-4



STY-745-3



K-091



STY-745-1



STY-745-2

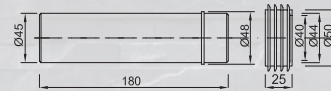


STY-760

## STY-745-1



- HU** WC bekötő egyenes, Ø45 mm-es, gumi szimeringgel  
**GB** Ø45 mm inlet straight WC connector kit  
**SK** Pr.45 mm pripojovací trubka + gumové tesnenie v sete  
**RO** Teavă Ø45 mm pentru racordare vas WC + Set de etanșare cauciuc  
**HR** WC spojnica Ø45 mm gumeni semering  
**RU** Водосливная труба Ø45 мм, с резиновой прокладкой

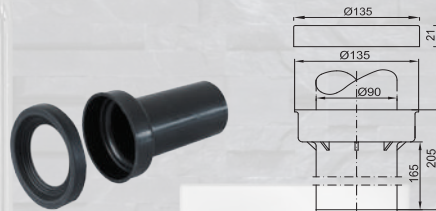


Kiszereles	Súly	Méret
1 db	0,075 kg	-

## STY-745-2



- HU** WC bekötő egyenes, Ø90 mm-es szimeringgel  
**GB** Ø90 mm outlet straight WC connector kit  
**SK** Priama pripojovacia trubka pr.90 mm + gum. tesnenie v sete  
**RO** Teavă dreaptă Ø90 mm pentru racordare vas WC + Etanșare cauciuc SET  
**HR** WC spojnica set Ø90 mm  
**RU** Насадка для слика прямая, в комплекте, Ø90 мм

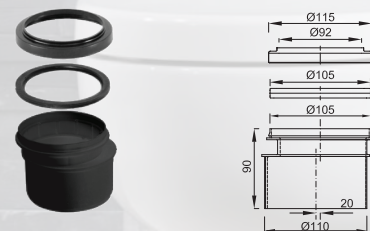


Kiszereles	Súly	Méret
1 db	0,304 kg	250 x 400 mm

## STY-745-3



- HU** WC bekötő excenteres, Ø90/110 mm  
**GB** Waste reduction connector Ø90/110 mm kit  
**SK** Excentrický nádstavec na WC manžetu pr.90/110 mm + tesnenie  
**RO** Racord excentric / teavă racordare vas WC Ø90/110 mm + Inel de etanșare cu buză + Inel exterior SET  
**HR** WC spojnica excentar set Ø90/100 mm  
**RU** Насадка для слика эксцентрическая, в комплекте, Ø90/110 мм



Kiszereles	Súly	Méret
1 db	0,130 kg	-

**STY-745-4** | 5 998607 374547

- HU** WC bekötő, könyök Ø90 mm
- GB** Ø90 mm outlet WC connector kit
- SK** WC manžetové koleno pr.90 mm
- RO** Cot Ø90 mm pentru racordare vas WC + Inel de etanșare cu buză + Inel exterior SET
- HR** WC spojnica koljeno Ø90 mm
- RU** Колено для спуска, в комплекте, Ø90 мм



Kiszérlés	Súly	Méret
1 db	0,405 kg	250 x 500 mm

**STY-745-5** | 5 998607 374554

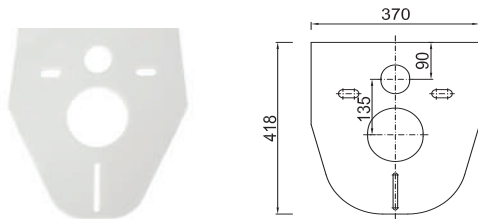
- HU** WC bekötő könyök Ø90/110 mm
- GB** Ø90/Ø110 mm outlet WC connector kit
- SK** WC pripojovacie koleno pr.90/110 mm + guma + okružok
- RO** Cot Ø90/110 mm pentru racordare vas WC + Inel de etanșare cu buză + Inel exterior SET
- HR** WC spojnica set koljeno Ø90/110 mm
- RU** Колено для спуска, в комплекте, Ø90/110 мм



Kiszérlés	Súly	Méret
1 db	0,425 kg	250 x 500 mm

**STY-757-1** | 5 998607 374141

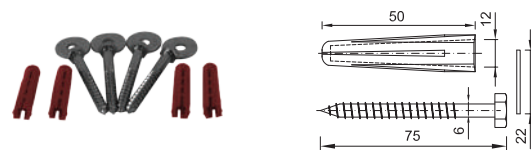
- HU** WC tartályhoz zajcsökkentő lap
- GB** Sound insulation for built in cistern
- SK** Zvukoisolačná deska
- RO** Silentios pentru rezervor WC
- HR** Izolacija za ugradbeni vodokotlić
- RU** Звукоизоляционный комплект для систем инсталляции



Kiszérlés	Súly	Méret
1 db	0,020 kg	400 x 470 mm

**CSA-01** | 5 998607 373243

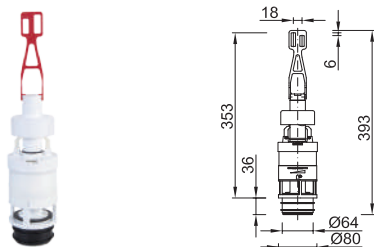
- HU** Csavar készlet NIAGARA rögzítéséhez
- GB** Set of screws for NIAGARA built-in WC cistern
- SK** SET upevňovací k STY-741
- RO** Set șurub fixare NIAGARA
- HR** Set vijaka za montažu NIAGARA STY-741
- RU** Комплект крепления для „NIAGARA” STY-741



Kiszérlés	Súly	Méret
4 db	0,122 kg	100 x 90 mm

**STY-724** | 5 998607 307248

- HU** WC öblítőszelvény NIAGARA WC tartályhoz
- GB** Flushing valve for NIAGARA Built-in WC cistern
- SK** WC vypúšťací ventil k podomietkovej nádržke NIAGARA
- RO** Mecanism descărcare pentru NIAGARA
- HR** Odljevni ventil za NIAGARA
- RU** Сливной механизм для бачка "NIAGARA" скрытого монтажа



Kiszérlés	Súly	Méret
30 db	7,741 kg	390 x 385 x 305 mm

**STY-760** | 5 998607 376008

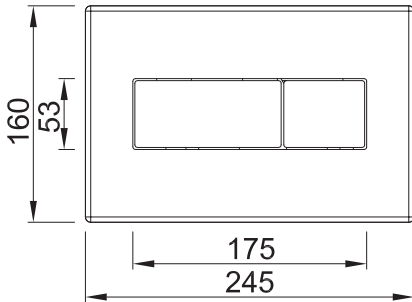
- HU** Szagelszívó ventilátor és alkatrészek
- GB** Odor exhaust fan for toilet cisterns
- SK** Odsávanie zápachu na WC
- RO** Set de ventilatoare
- HR** Set ventilatora
- RU** Вентилятор (Вытяжка запахов)



Kiszérlés	Súly	Méret
1 db	3,660 kg	410 x 250 x 150 mm

## NYOMÓLAP, KÉTGOMBOS, SZÖGLETES

- HU** Nyomólap, kétgombos, szögletes  
**GB** Flush plate with double press button, square design  
**SK** Ovládacie tlačítko DUAL, hranaté  
**RO** Buton actionare dublu dreptunghiular  
**HR** Tipkalo duplo pravokutno  
**RU** Рамка с двумя прямоугольными кнопками управления



Cikkszám	Méret [MM]	Súly [KG]	DB	EAN-13
<b>STY-800-1</b>	250 x 170 x 30 mm	0,204 kg	1	5998607380012
<b>STY-800-2</b>	250 x 170 x 30 mm	0,246 kg	1	5998607380029
<b>STY-800-B</b>	250 x 170 x 30 mm	0,256 kg	1	5998607380067



**STY-800-1**  
fehér műanyag  
white plastic



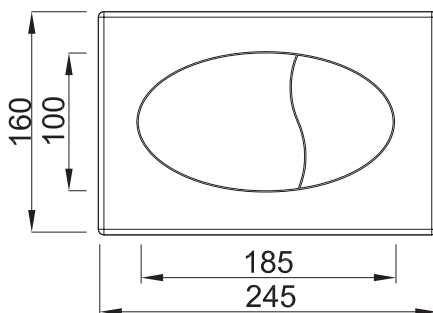
**STY-800-2**  
krómozott fényes  
polished chrome plated



**STY-800-B**  
matt fekete festett  
matt black painted

## NYOMÓLAP, KÉTGOMBOS, OVÁLIS

- HU** Nyomólap, kétgombos, ovális  
**GB** Flush plate with double press button, oval design  
**SK** Ovládacie tlačítko DUAL, oválné  
**RO** Buton actionare dublu oval  
**HR** Tipkalo duplo ovalno bijelo  
**RU** Рамка с двумя овальными кнопками управления



Cikkszám	Méret [MM]	Súly [KG]	DB	EAN-13
<b>STY-801-1</b>	250 x 170 x 30 mm	0,250 kg	1	5998607380111
<b>STY-801-2</b>	250 x 170 x 30 mm	0,261 kg	1	5998607380128
<b>STY-801-B</b>	250 x 170 x 30 mm	0,260kg	1	5998607380166



**STY-801-1**  
fehér műanyag  
white plastic



**STY-801-2**  
krómozott fényes  
polished chrome plated



**STY-801-B**  
matt fekete festett  
matt black painted

NIAGARA FIX Falba építhető wc tartály  
FÉMVÁZAS

**STY-740**



SOFT CLOSE WC ülőke

**STY-550**

Falraszerelhető WC

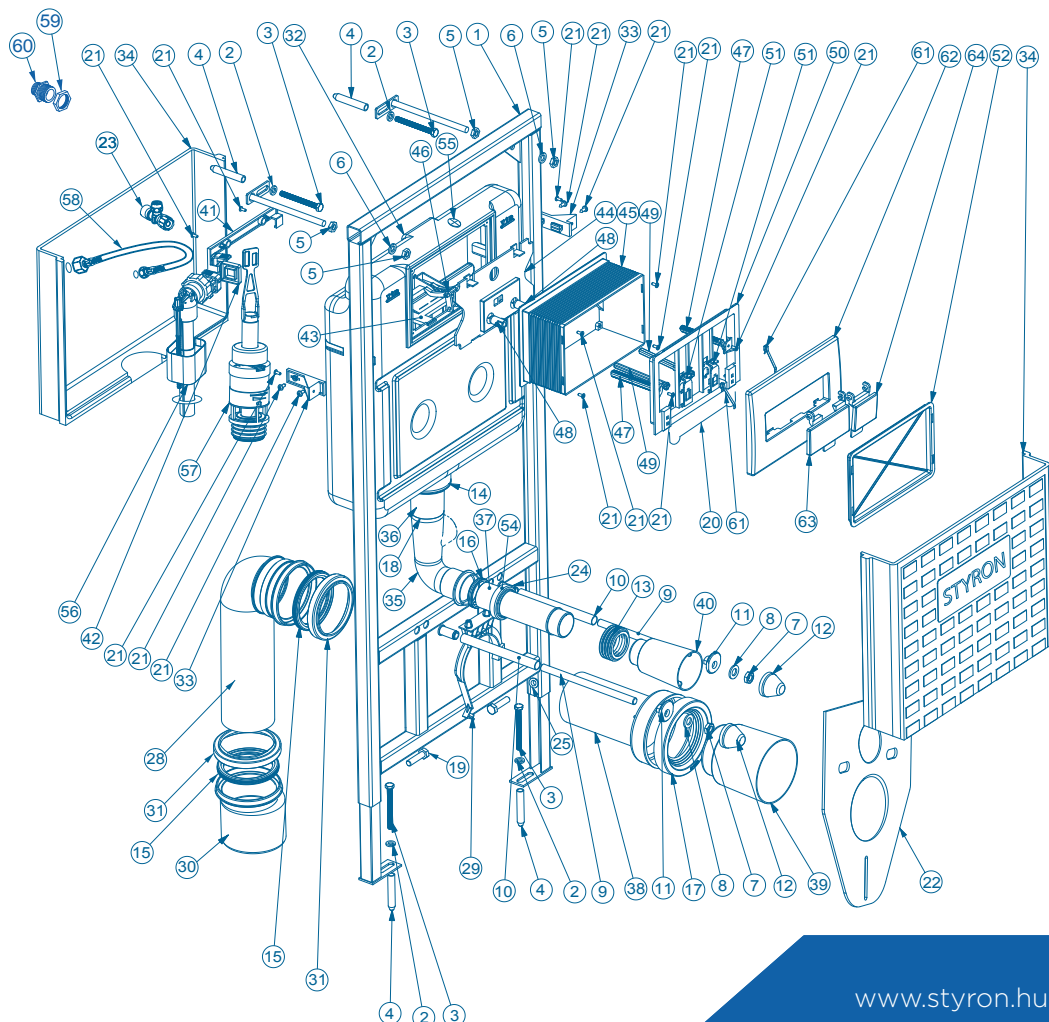
**WCF-168**



## STY-740 - Niagara FIX falon belüli WC tartály, fémváz

Cikkszám	Megnevezés	Mennyiség	
1	<b>A-150</b>	Hegesztett keret a Niagara Fix-hez	1 db
2	<b>Alt-08-1</b>	Lapos fakötésű alátét	4 db
3	<b>K-065</b>	Hattlapfejú csavar 8x70, horganyzott	4 db
4	<b>SZT-12</b>	Szögletes tiplí ömlesztett	4 db
5	<b>A-10</b>	Anyá M10	4 db
6	<b>ALT-10</b>	10-es alátét	4 db
7	<b>A-12</b>	Anyá M12	2 db
8	<b>Alt-12</b>	Lapos alátét M12-es	2 db
9	<b>K-063</b>	Menetes szár M12-es	2 db
10	<b>K-064</b>	Menetvédőcső a menetes szárhoz	2 db
11	<b>S-150</b>	Műanyag helyező alátét	1 db
12	<b>S-151</b>	Műanyag takarókúp	2 db
13	<b>G-015</b>	Ø45 bordásgumi	1 db
14	<b>G-048</b>	0 gyűrű 70x3-as	1 db
15	<b>G-091</b>	Ajacos gyűrű Ø90 csőhöz	2 db
16	<b>G-092</b>	Ajacos gyűrű Ø90 csőhöz öblítőcsőhöz	1 db
17	<b>G-093</b>	Gumitömítés egyenes WC bekötőcsőhöz	1 db
18	<b>K-033</b>	Ø42, 4,5 mm-es O gyűrű	1 db
19	<b>K-060</b>	Csavar 10x35-ös	2 db
20	<b>K-070</b>	Rugó WC tartályhoz	1 db
21	<b>K-074</b> <b>K-076</b>	4,2 x 13 D fejú csavar, csillag kulcsnyílású, horganyzott 4,2 x 13 D fejú csavar, csillag kulcsnyílású, öntűrés horganyzott	10 db 2 db
22	<b>K-075</b>	Szivacsos zajcsökkentő	1 db
23	<b>K-091</b>	Sarokszelep 1/2"	1 db
24	<b>K-093</b>	Fabry dűbel M12	2 db
25	<b>K-095</b>	Fabry dűbel anyá M10-es a STY-740-hez	2 db
28	<b>S-143</b>	WC bekötő könyök Ø90-es	1 db
29	<b>S-152</b>	Pántos rögzítő WC bekötő könyökhöz Ø90	1 db
30	<b>S-153-1-M</b>	WC bekötő excenteres Ø90/110	1 db
31	<b>S-153-1</b>	Külső gyűrű Ø90-es csőhöz	2 db
32	<b>S-154</b>	Falba építhető WC tartály test	2 db

Cikkszám	Megnevezés	Mennyiség	
33	<b>S-155</b>	Tartály tartó	2 db
34	<b>S-157-1</b>	Hangszigetelő burkolat rövid	1 db
35	<b>S-158-2</b>	WC öblítőcső alsó rész	1 db
36	<b>S-158</b>	WC öblítőcső felső	1 db
37	<b>S-159</b>	Ø45 bekötőcső egyenes	1 db
38	<b>S-160</b>	Egyenes bekötőcső Ø90	1 db
39	<b>S-161</b>	Ø90-es csőhöz dugó	1 db
40	<b>S-162</b>	Ø45-es csőhöz dugó	1 db
41	<b>S-163</b>	Feltöltő szelep tartó háttlap	1 db
42	<b>S-164</b>	Feltöltő szelep tartó fül	1 db
43	<b>S-165</b>	Tartály merevítő	1 db
44	<b>S-167</b>	Tengelyt tartólap	1 db
45	<b>S-168</b>	Magasító elem	1 db
46	<b>S-169</b> <b>S-178</b>	Öblítőszelepet emelő tengely HOSSZÚ Öblítőszelepet emelő tengely RÖVID	1 db
47	<b>S-170</b>	Menetes rögzítő	2 db
48	<b>S-171</b>	Menetes forgó billentyű	2 db
49	<b>S-172</b>	Menetes állító rúd	2 db
50	<b>S-173</b>	Nyomólapot tartó keret ()	1 db
51	<b>S-174</b>	Elfordulásgátító	2 db
52	<b>S-177</b>	Magasító elemhez "dugó"	1 db
54	<b>S-185</b>	Külső gyűrű öblítőcsőhöz Ø45	1 db
55	<b>S-186</b>	Dugó, sarok szelep furathoz	1 db
56	<b>STY-703-M</b>	Töltőszelep műanyag menetes univerzális	1 db
57	<b>STY-724</b>	WC öblítőszelep a Niagara-hoz	1 db
58	<b>Vflex-01</b>	Vízflexi 40 cm 3/8-3/8 BB	1 db
59	<b>K-071</b>	Laprugó nyomólaphoz	2 db
60	<b>S-181</b> <b>S-801-1</b>	Szögletes nyomólaphoz külső keret Ovális nyomólaphoz külső keret	1 db
61	<b>S-181</b> <b>S-801-2</b>	Szögletes nyomólaphoz nagy nyomógomb Ovális nyomólaphoz nagy nyomógomb	1 db
62	<b>S-182</b> <b>S-801-3</b>	Szögletes nyomólaphoz kis nyomógomb Ovális nyomólaphoz kis nyomógomb	1 db



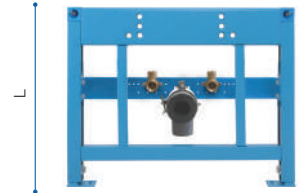
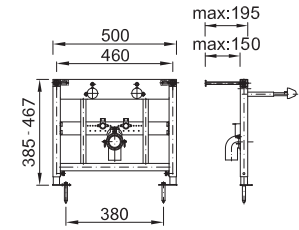


**BEÉPÍTHETŐ KERETEK**  
*BUILT-IN FRAMES*

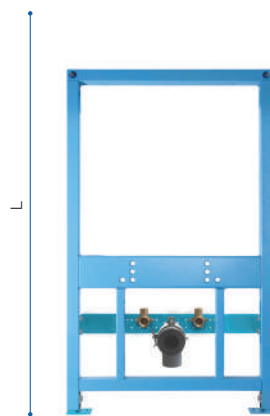
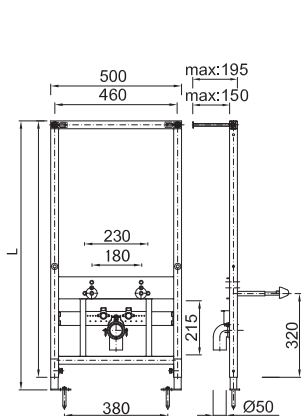
## BEÉPÍTHETŐ BIDÉKERETEK |

- HU** Beépíthető bidékeretek
- GB** Built-in frames for bidet
- SK** Podomietkový rám k bidetu
- RO** Ramă de montare pentru bideu
- HR** Elementi za ugradnju bidea
- RU** Рама для биде скрытая в стене

Cikkszám	Szerelési magasság L [MM]	Méret [MM]	Súly [KG]	DB	EAN-13
<b>STY-750</b>	385-467 mm	425 x 535 x 155 mm	8,220 kg	1	998607 375001
<b>STY-750-840</b>	850-1070 mm	1150 x 520 x 170 mm	8,934 kg	1	998607 375018
<b>STY-750-980</b>	1000-1220 mm	1150 x 520 x 170 mm	9,610 kg	1	998607 375025
<b>STY-750-1130</b>	1130-1350 mm	1150 x 520 x 170 mm	10,099 kg	1	998607 375032



STY-750



STY-750-840



STY-750-980

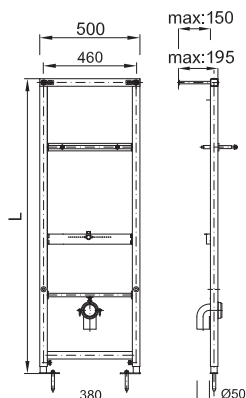


STY-750-1130

## BEÉPÍTHETŐ MOSDÓKERETEK |

- HU** Beépíthető mosdókeretek
- GB** Built-in frames for wash-basin
- SK** Rám pre umyvadlo k zabudovaniu
- RO** Ramă de montare pentru lavoar
- HR** Elementi za ugradnju umivaonika
- RU** Рама для умывальника скрытая в стене

Cikkszám	Szerelési magasság L [MM]	Méret [MM]	Súly [KG]	DB	EAN-13
<b>STY-751</b>	1130-1350 mm	1150 x 520 x 170 mm	11,370 kg	1	998607 375100
<b>STY-751-840</b>	850-1070 mm	1150 x 520 x 170 mm	8,452 kg	1	998607 375117
<b>STY-751-980</b>	1000-1220 mm	1150 x 520 x 170 mm	9,860 kg	1	998607 375124



STY-751-840



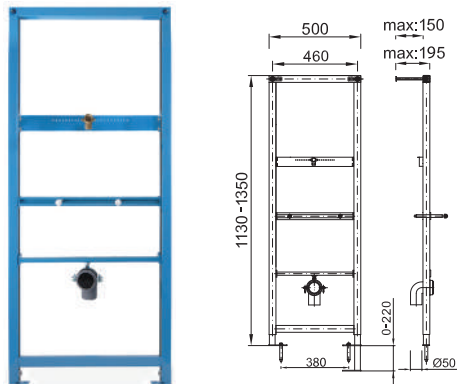
STY-751-980



STY-751

## STY-752 |

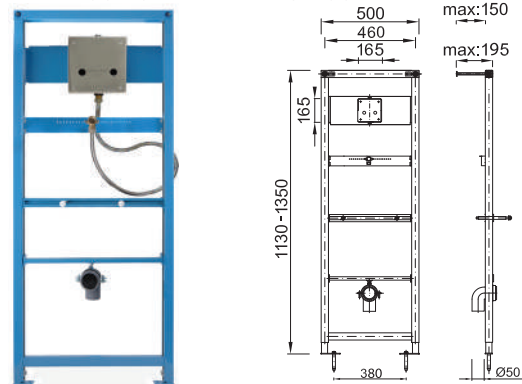
- HU** Beépíthető piszoár keret
- GB** Built-in frame for urinal
- SK** Podomietkový rám k piszoáru
- RO** Ramă încastabilă pentru pissoar
- HR** Elementi za ugradnju pisaoara
- RU** Рама для писсуара скрытая в стене



Kiszerezés	Súly	Méret
1 db	11,740 kg	530 x 1200 mm

## STY-752-B4 |

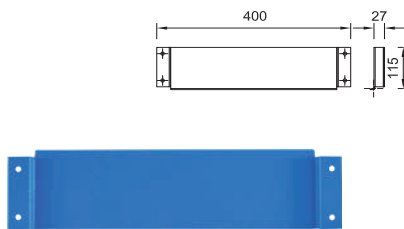
- HU** Beépíthető piszoár keret + PS 901 M típusú infravezérelésű piszoár öblítő
- GB** Built-in frame for urinal with infrared controlled (type: PS 901 M) urinal flushes (230V)
- SK** PS 901 M, infra splachovanie, predný panel, 3/8" ventil, 230V
- RO** Ramă de montare pentru pissoar + PS 901 M senzor infraroșu, cu placă de acționare fixată cu șuruburi, și cu ventil de 1/2" din alamă, pentru 230V
- HR** Elementi za ugradnju pisaoara + tip PS 901 M senzor
- RU** Рама для писсуара скрытая в стене +сенсорное управление слива типа PS 901 M



Kiszerezés	Súly	Méret
1 db	12,876 kg	1150 x 520 x 170 mm

## STY-756 |

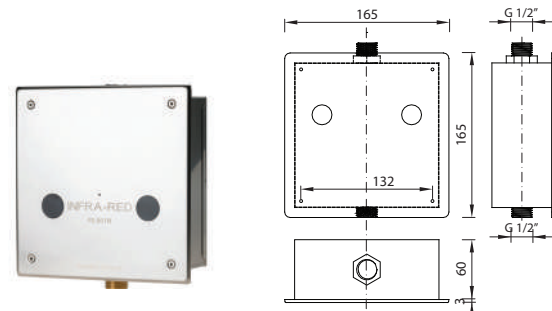
- HU** Beépíthető piszoár kerethez infra készülék tartó lemez
- GB** Infrared equipment backing plate for urinal built-in frame
- SK** Upevňovací rám do bočných sten
- RO** Suport infra pt. Pissoar invizibil
- HR** Postolje za infra senzor
- RU** Пластишка крепления сенсорного устройства для скрытой рамы писсуара



Kiszerezés	Súly	Méret
1 db	1,050 kg	415 x 120 mm

## PS 901 M |

- HU** Infravezérelésű piszoár öblítő
- GB** Infrared control kit for urinal flushes art. nr.: PS 901 M
- SK** PS 901 M Infra splachovacie
- RO** PS 901 M senzor infraroșu
- HR** PS 90 M Infrasenzor za pissoar ispira
- RU** Сенсорное устройство слива для писсуара



Kiszerezés	Súly	Méret
1 db	0,968 kg	170 x 180 x 70 mm

## RED-001 |

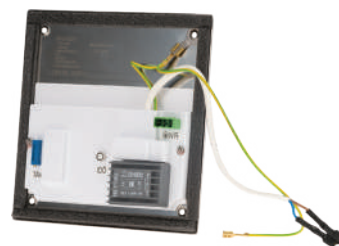
- HU** Szelep (PS 901 M), infra vezérléshez
- GB** Valve for infra-control (PS 901 M)
- SK** Ventil, k infra riadeniu
- RO** Robinet pentru control infra
- HR** Ventil za infrasenzor
- RU** Клапан электромагнитный одинарной прямой, инфракрасный



Kiszerezés	Súly	Méret
1 db	0,174 kg	-

## RED-010 |

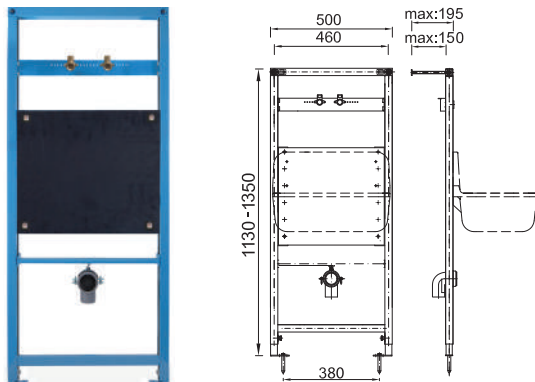
- HU** Infravezérlő panel előlappal (PS 901 M infravezérlőhöz)
- GB** Infra-red electronic flush plate for PS 901 M urinal kit
- SK** Infra-red elektronický panel pre urinál
- RO** Placă electronică infra pentru pissoar
- HR** Panel sa poklopcem za infra senzor
- RU** Панель смыва для писсуара, инфракрасный



Kiszerezés	Súly	Méret
1 db	0,620 kg	190 x 190 x 90 mm

## STY-753 |

- HU** Falikúthoz szerelőkeret
- GB** Built-in frame for wall basin
- SK** Rám pre inštaláciu výlevky
- RO** Ramă de montare pentru fântână de perete
- HR** Konstrukcija za ugradnju lavaboja 2 slavine
- RU** Рама для ракумојки, скрытая в стене



Kiszerezés	Súly	Méret
1 db	10,700 kg	530 x 1200 mm

## STY-748 |

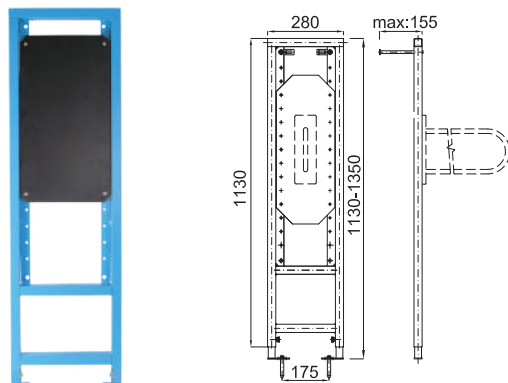
- HU** NIAGARA Beépíthető WC tartályhoz láb szett (2 db)
- GB** Additional legs for NIAGARA built-in toilet cistern
- SK** SET nožičiek k závesnému WC (2 ks)
- RO** Set suport (2 buc.) WC NIAGARA înzidibil
- HR** Nogari za ugr.vodokotlić 2 kom.
- RU** Ноги для бацка „NIAGARA“ (2 шт.)



Kiszerezés	Súly	Méret
1 db	1,776 kg	-

## STY-758 |

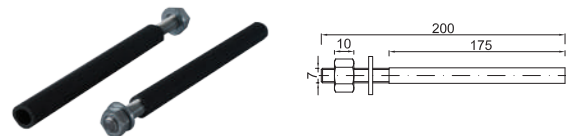
- HU** Mozgáskorlátozott, kapaszkodóval ellátható WC keret
- GB** Built-in metal frame for WC cistern (for disabled people) with possibility of handle fixing
- SK** Madla k WC pro telesnu postihnutyh
- RO** Ramă WC cu mâner sprijin pentru persoane cu dizabilități
- HR** Konstrukcija invalidski toaletni okvir s rukohvatom
- RU** Рама для туалета скрытая в стене с для людей ограниченных в движении



Kiszerezés	Súly	Méret
1 db	19,000 kg	-

## CSA-03 |

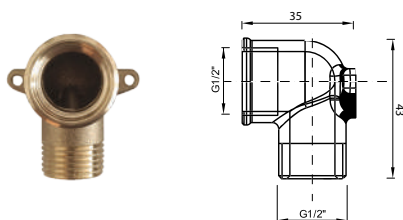
- HU** Csavar készlet NIAGARA WC tartályhoz, M12
- GB** Set of screws (M12) for NIAGARA built-in WC cistern
- SK** SET upevňovací k podomietkovému telesu NIAGARA
- RO** Set șurub pt. NIAGARA
- HR** Set vijaka za montažu
- RU** Комплект крепления для „NIAGARA“



Kiszerezés	Súly	Méret
2 db	0,325 kg	220 x 50 mm

## STY-755-2 |

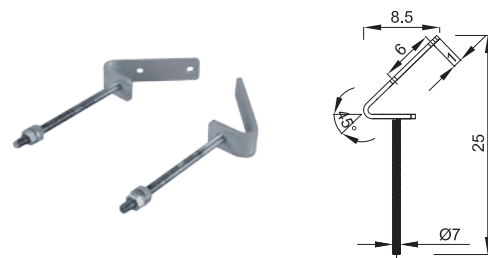
- HU** Falikorong 1/2" - 1/2" - beépíthető keretekhez
- GB** Backplate elbow, copper - Reducer for built-in frame 1/2" - 1/2"
- SK** Nástenka 1/2"koleno 90°, mosadz
- RO** Cot 90°, cu talpa, cupru, filet interior, racord 1/2"
- HR** Kojeno MS ŽŽ 1/2" - 1/2"
- RU** Колено 1/2"x1/2" с креплением



Kiszerezés	Súly	Méret
1 db	0,097 kg	-

## STY-747 |

- HU** NIAGARA beépíthető WC tartályhoz 45°-os rögzítő (2 db)
- GB** 45° clamping for NIAGARA built-in toilet cistern frame
- SK** Upevňovacie elementy k WC nádržke 45st. (2ks)
- RO** Cleme fixare la 45 gr. pentru rezervor WC cu montare în perete (2 buc.)
- HR** NIAGARA ugr.vodokotlić osigurači 45°
- RU** Кронштейны закрепления в угол для бацка „NIAGARA“ (2 шт.)

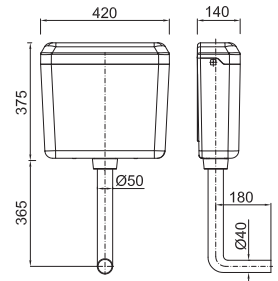


Kiszerezés	Súly	Méret
1 db	1,351 kg	-



## STY-700 | 5 998607 370709

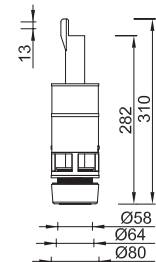
- HU** AQUA Start-Stop gombos WC tartály,  
3/8"-os műanyag menetes töltőszelleppel  
**GB** AQUA toilet cistern with start-stop function  
**SK** WC nádržka - AQUA  
**RO** Rezervor WC AQUA cu buton start-stop  
**HR** AQUA vodokotlić  
**RU** Бачок для унитаза "Аква" с функцией СТАРТ-СТОП



Kiszerezés	Súly	Méret
1 db	4,456 kg	135 x 445 x 380 mm

## STY-719 | 5 998607 371904

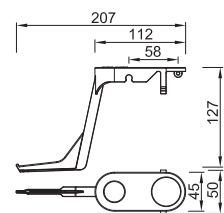
- HU** Öblítőszelvény (komplett), AQUA WC tartályhoz  
**GB** Flushing valve for AQUA toilet cistern (complete)  
**SK** Splachovací ventil k AQUA WC nádržke  
**RO** Supapă de golire AQUA (complet)  
**HR** Odljevni ventil za AQUA vodokotlić, kompletan  
**RU** Сливной механизм для бачка "Аква" (комплект)



Kiszerezés	Súly	Méret
1 db	0,266 kg	310 x 80 x 80 mm

## STY-726 | 5 998607 372604

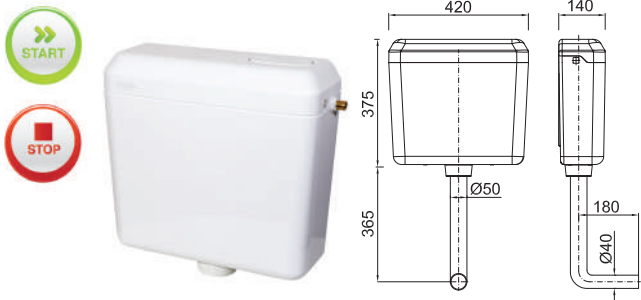
- HU** Start-Stop nyomógomb AQUA WC tartályhoz  
**GB** Start-Stop button for AQUA toilet cistern  
**SK** Štart-stop ovládacie tlačítko k WC nádržke Aqua  
**RO** Buton acționare start-stop pentru rezervor WC AQUA  
**HR** Start-stop tipka za AQUA vodokotlić  
**RU** СТАРТ-СТОП кнопка для бачка "Аква"



Kiszerezés	Súly	Méret
30 db	0,040 kg	390 x 385 x 305 mm

## STY-700-R |

- HU** AQUA Start-Stop gombos WC tartály 3/8"-os réz menetes töltőszelleppel
- GB** AQUA toilet cistern with Start-Stop function with copper threaded filling valve
- SK** Aqua štart-stop WC nádržka s 3/8" nap.připoj.ventilom
- RO** Rezervor WC AQUA cu buton start-stop cu racord 3/8" din alamă
- HR** AQUA vodokotlić + Dotočni ventil MS duži univerzalni
- RU** Бачок для унитаза "Аqua" с функцией СТАРТ-СТОП с впускным механизмом с медной резьбой



Kiszerezés	Súly	Méret
1 db	4,573 kg	135 x 445 x 380 mm

## E-05 |

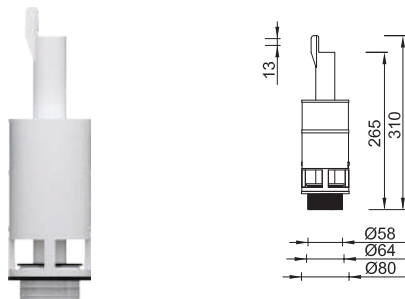
- HU** Egységcsomag: AQUA WC tartály + WC ülőke + fajansz
- GB** AQUA toilet kit: AQUA toilet cistern + toilet seat + faience
- SK** Set WC nádržka - AQUA
- RO** Chit rezervor WC AQUA
- HR** Set za AQUA vodokotlić
- RU** Комплект "Аqua" настенный смывной бачок с унитазом, Ø40/50 мм короткая (белая) пластиковая сливная труба + Алфöldi фаянс



Kiszerezés	Súly	Méret
1 db	17,052 kg	-

## STY-725 |

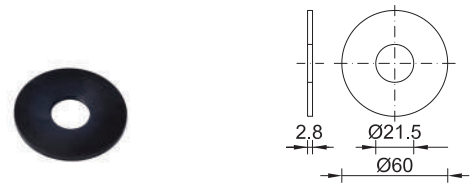
- HU** Öblítőszelvény AQUA WC tartályhoz
- GB** Flushing valve for AQUA toilet cistern
- SK** Splachovací set k WC nádržke AQUA
- RO** Robinet de spălare pentru vas WC AQUA
- HR** Odljevni ventil za AQUA vodokotlić
- RU** Сливной механизм для бачка "Аqua"



Kiszerezés	Súly	Méret
1 db	0,223 kg	300 x 80 x 80 mm

## G-020 |

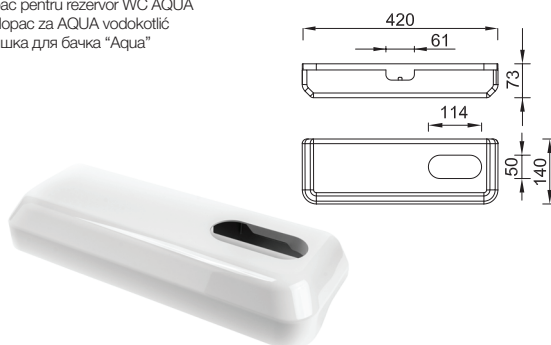
- HU** Szeleplap falon kívüli Styron WC-tartályhoz
- GB** Rubber seal part for AQUA toilet flushing system
- SK** Gumové tesnenie pre AQUA WC nádržku
- RO** Placă suport cauciuc pentru rezervor WC AQUA
- HR** Poklopac ventila za Styron nadžbukni vodokotlić
- RU** Прокладка для настенного смывного бачка "Аqua"



Kiszerezés	Súly	Méret
1 db	0,008 kg	-

## STY-727 |

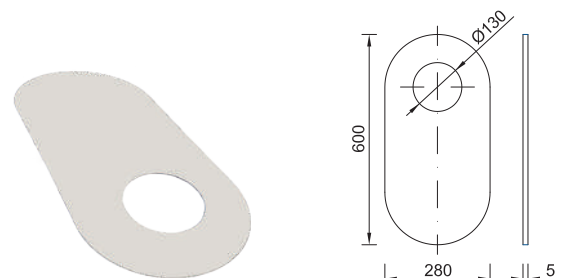
- HU** AQUA WC tartályhoz fedél
- GB** Lid for AQUA toilet cistern
- SK** Poklop k WC nádržke Aqua
- RO** Capac pentru rezervor WC AQUA
- HR** Poklopac za AQUA vodokotlić
- RU** Рышка для бачка "Аqua"



Kiszerezés	Súly	Méret
30 db	0,215 kg	790 x 395 x 305 mm

## STY-759 |

- HU** Hangtompító szigetelő lap WC-hez
- GB** Sound insulation for toilet fayances and for bidet
- SK** Izolačná doska pre stajaci WC a bidet
- RO** Garnitură fonică pentru vas WC cu stativ
- HR** Zvučna izolacija za WC i bide
- RU** Звукоизоляционная плита для унитазов, стоящих на полу и биде



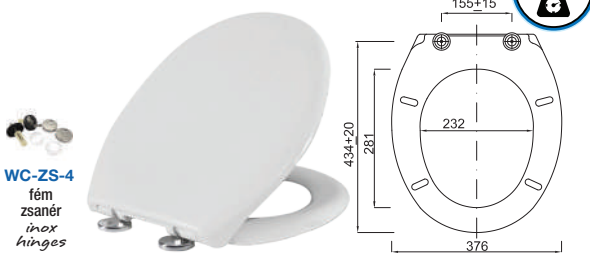
Kiszerezés	Súly	Méret
65 db	3,360 kg	790 x 395 x 305 mm

**STY-550** | 

**HU** DUNA WC ülőke (lecsapódásgátlós), fémzsanérral  
**GB** "DUNA" soft close toilet seat with inox hinges  
**SK** DUNA - WC sedátko spomalovacie, kov. pánty  
**RO** Ramă WC DUNA (cu închidere lină, cu balamale metalice)  
**HR** WC daska sprospuštajuća "DUNA"  
**RU** Сидение унитаза „DUNA” с главным закрыванием, металлическим креплением



**DUNA**



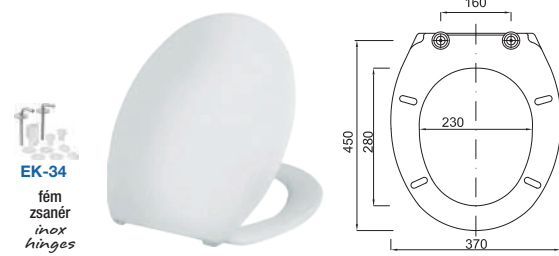
Kiszerezés	Súly	Méret
5 db	9,350 kg	500 x 390 x 340 mm

**STY-550-1** | 

**HU** TISZA WC ülőke (erősített), fém zsanérral  
**GB** "TISZA" toilet seat (reinforced plastic) with inox hinges  
**SK** TISZA - WC sedátko, zpevnene pánty plastové  
**RO** Ramă WC TISZA (material plastic ranforsat, cu balamale material plastic)  
**HR** WC daska pojačana "TISZA"  
**RU** Сидение унитаза „TISZA” с надёжным пластмассовым креплением



**TISZA**



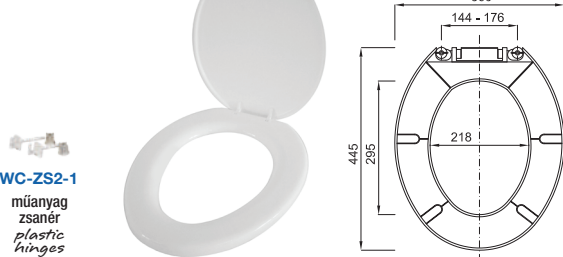
Kiszerezés	Súly	Méret
7 db	10,300 kg	470 x 390 x 385 mm

**STY-550-2** | 

**HU** KÖRÖS WC ülőke (műanyag)  
**GB** "KÖRÖS" toilet seat (plastic)  
**SK** KÖRÖS - okružle WC sedátko  
**RO** Ramă WC KÖRÖS  
**HR** WC daska "KÖRÖS"  
**RU** Сидение унитаза „KÖRÖS”(пластмассовое)



**KÖRÖS**



Kiszerezés	Súly	Méret
10 db	9,000 kg	470 x 390 x 385 mm

**STY-550-10** | 

**HU** SZÁVA WC ülőke  
**GB** "SZÁVA" toilet seat (plastic)  
**SK** SZÁVA - okružle WC sedátko  
**RO** WC daska SZÁVA  
**HR** "SZÁVA" Toalet sjedalo  
**RU** Сидение унитаза „SZÁVA” (пластмассовое)



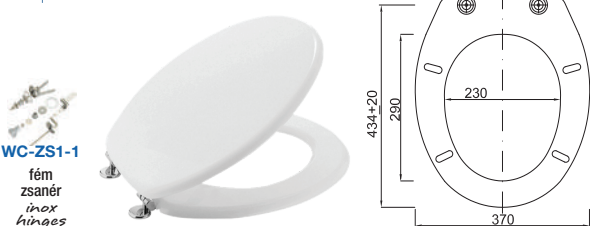
**SZÁVA**



Kiszerezés	Súly	Méret
7 db	10,160 kg	470 x 390 x 385 mm

**STY-550-3** | 

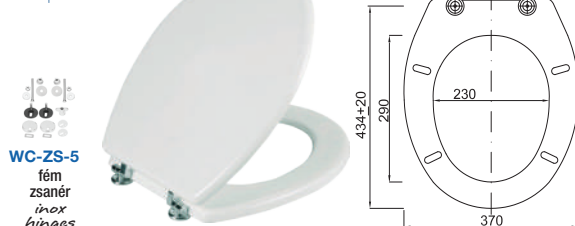
**HU** MDF WC ülőke  
**GB** Medium-Density Fibreboard toilet seat  
**SK** MDF WC sedátko  
**RO** Ramă WC din MDF  
**HR** Toaletno sjedalo MDF  
**RU** Сиденье для унитаза из МДФ средней плотности



Kiszerezés	Súly	Méret
5 db	19,500 kg	480 x 395 x 310

**STY-550-13** | 

**HU** MDF WC ülőke, soft close  
**GB** Medium-density fibreboard toilet seat with soft close mechanism  
**SK** WC sedátko, MDF, spomalovacie pánty, soft-close  
**RO** Ramă WC din MDF, soft close  
**HR** MDF WC sjedalo soft close  
**RU** Сиденье для унитаза из МДФ средней плотности с микролифтом

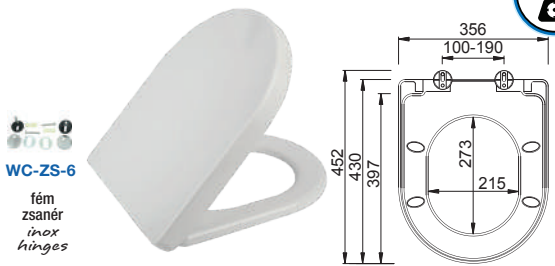


Kiszerezés	Súly	Méret
5 db	19,220 kg	480 x 400 x 310



### STY-550-11

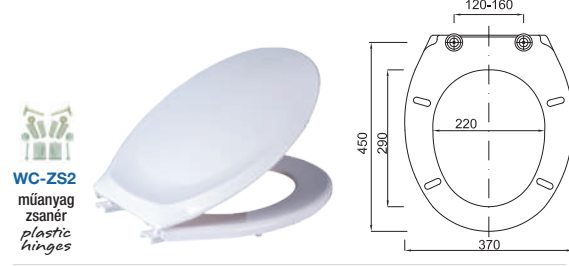
**HU** WC ülőke, lecsapódásgátós, "D" formájú (Duroplast)  
**GB** D shaped soft close toilet seat with inox hinges (Duroplast)  
**SK** WC sedátko, spomalovacie pánty, soft-close, "D"-design, duroplast  
**RO** Ramă WC cu închidere lentă, în formă „D” (Duroplast)  
**HR** WC sjedalica, sporospuštajuća, D obilka (duroplast)  
**RU** Сиденье для унитаза d-образное с микролифтом inox (Duroplast)



Kiszerezés	Súly	Méret
5 db	12,500 kg	480 x 395 x 310

### STY-550-8

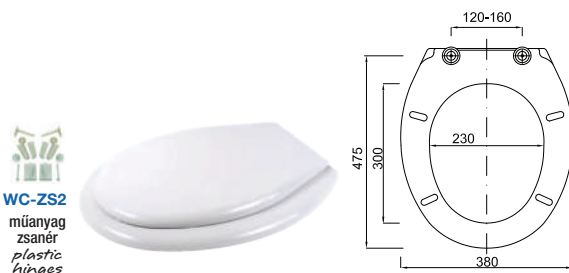
**HU** OPÁL WC ülőke  
**GB** "OPÁL" toilet seat (plastic)  
**SK** OPÁL - okružle WC sedátko  
**RO** WC daska OPÁL  
**HR** "OPÁL" Toalet sjedalo  
**RU** Сидение унитаза „OPÁL” (пластмассовое)



Kiszerezés	Súly	Méret
12 db	11,680 kg	470 x 390 x 385

### STY-550-9

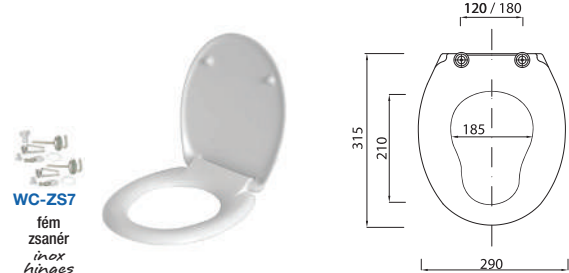
**HU** TOPÁZ WC ülőke, fehér, műanyag zsanérral  
**GB** "TOPÁZ" toilet seat (white) with plastic hinges  
**SK** TOPÁZ - okružle WC sedátko  
**RO** WC daska TOPÁZ  
**HR** "TOPÁZ" Toalet sjedalo  
**RU** Сиденье унитаза „TOPÁZ” (пластмассовое)



Kiszerezés	Súly	Méret
10 db	19,040 kg	470 x 390 x 385 mm

### WÜ-1-1

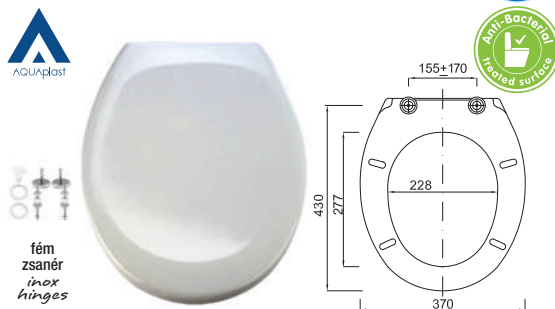
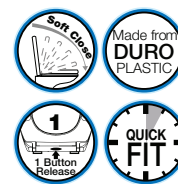
**HU** WC ülőke, Gyerek  
**GB** Child toilet seat  
**SK** WC sedátko, detské  
**RO** Capac WC, copii  
**HR** Dječje WC sjedalo  
**RU** Сиденье для унитаза, детское



Kiszerezés	Súly	Méret
5 db	6,750 kg	480 x 400 x 310 mm

### STY-550-14

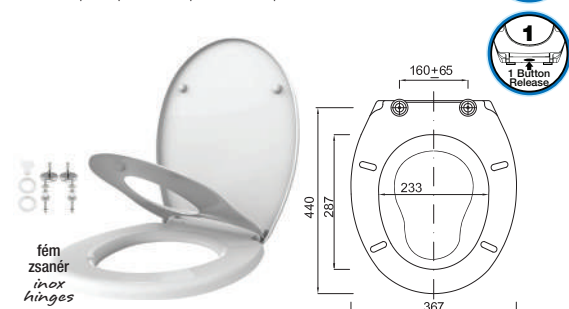
**HU** Duroplast WC ülőke, soft close, easy click  
**GB** Soft close toilet seat with INOX hinges (Duroplast)  
**SK** WC sedátko, Duroplast, spomalovacie pánty, soft close  
**RO** Ramă WC din Duroplast, soft close  
**HR** Duroplast WC sjedalo soft close  
**RU** Сиденье для унитаза с микролифтом inox (Duroplast)



Kiszerezés	Súly	Méret
5 db	12,500 kg	480 x 395 x 310 mm

### WÜ-13

**HU** WC ülőke - Gyerek / Felnőtt kombi, soft close  
**GB** Child Friendly soft-close top fixing toilet seat  
**SK** WC sedátko, - detské/dospelé - kombi, soft-close pánty  
**RO** Scaun/capac toaleta „Family”, cu mecanism de coborare automata  
**HR** Toaletna daska s mekim zatvaranjem za djecu i odrasle  
**RU** Сиденье для унитаза детское и взрослое 2 в 1 с микролифтом и бстросъемным креплением



Kiszerezés	Súly	Méret
5 db	10,100 kg	320 x 475 x 395 mm

## WC zsanérok Toilet seat hinges

### WC-zs1 |



**HU** WC zsanér, fém Zink  
**GB** Toilet seat hinges fittings and fixtures pair of zinc alloy - chrome finished  
**SK** WC pánty k sedátku s zo zlatiny zinku  
**RO** Balamale de crom-zinc pentru capac WC  
**HR** Vijci za WC sjedalicu, metalni cink  
**RU** Комплект крепления для сиденья унитаза, универсальные, сплав цинка, хромированные

### WC-zs1-1 |



**HU** WC zsanér, fém, rozsdamentes  
**GB** Inox hinges for toilet seats, INOX  
**SK** WC pánty k sedátku s nerez.šroubami  
**RO** Balamale metalice pentru capac WC  
**HR** Set vijaka INOX  
**RU** Комплект крепления для сиденья унитаза, универсальные, нержавеющей сталь Inox

### WC-ZS-1549 |



**HU** WC zsanér olasz ülökékhez  
**GB** Plastic hinges for italian toilet seats  
**SK** WC pánty k taliansk. sedátku  
**RO** Balama WC pt capac WC italian  
**HR** Vijci za italijansku WC sjedalicu  
**RU** Комплект итальянских крепежей для сиденья унитаза

### WC-zs2 |



**HU** WC zsanér műanyag Opál/Topáz  
**GB** Plastic hinges for "OPÁL" and "TOPÁZ" toilet seats  
**SK** WC pánty k sedátku s plast.šroubami  
**RO** Balama WC, mat plastic (Opal/Topaz)  
**HR** Vijci za WC sjedalicu, PP Opal/Topaz  
**RU** Комплект крепления для сиденья унитаза "OPÁL" и "TOPÁZ", пластиковые

### WC-ZS2-1 |



**HU** WC zsanér, műanyag (KÖRÖS)  
**GB** Plastic hinges for toilet seats (KÖRÖS)  
**SK** WC pánty k sedátku s plast.šroubami  
**RO** Balamale din material plastic pentru capac WC ("KÖRÖS")  
**HR** Set vijaka PP ("KÖRÖS")  
**RU** Комплект крепления для сиденья унитаза, универсальные, пластиковые

### EK-34 |



**HU** TISZA WC ülőke fém rozsdamentes zsanér (INOX)  
**GB** Inox hinges for TISZA toilet seats  
**SK** TISZA WC panty INOX  
**RO** Balamale WC, oțel inox (TISZA)  
**HR** Set vijaka INOX (TISZA)  
**RU** Петли инокс для сиденья TISZA

### WC-ZS-4 |



**HU** WC zsanér, DUNA WC ülökéhez  
**GB** Top fix or bottom fix toilet seat hinges and fittings (for "DUNA" toilet seat)  
**SK** WC pánty k sedátku DUNA  
**RO** Balamale WC DUNA  
**HR** Vijci za WC sjedalicu DUNA  
**RU** Комплект крепления для крышки унитаза "DUNA", монтаж сверху или снизу

### WC-ZS-5 |



**HU** WC zsanér, MDF Soft-Close  
**GB** Toilet seat hinges for Medium Density Fiberboard toilet seat, soft-close  
**SK** WC pánty k sedátku MDF, soft-close  
**RO** Balamale, soft close  
**HR** Set vijaka MDF, soft close  
**RU** Комплект крепления для сиденья унитаза МДФ средней плотности с микролифтом

### WC-ZS-7 |



**HU** WC zsanér, MARGARÉTA WC ülökéhez  
**GB** Plastic hinges for toilet seats ("MARGARÉTA")  
**SK** WC pánty k sedátku Margareta  
**RO** Balama WC pt capac WC MARGARÉTA  
**HR** Vijci za WC sjedalicu MARGARÉTA  
**RU** Комплект крепления для сиденья унитаза "MARGARÉTA", пластиковые

Cikkszám	Kiszereles	Súly	Méret	EAN-13
<b>WC-zs1</b>	50 db	10,500 kg	250 x 210 x 250 mm	5998607390523

Cikkszám	Kiszereles	Súly	Méret	EAN
<b>WC-zs1-1</b>	50 db	10,500 kg	410 x 210 x 110 mm	5998607390509

Cikkszám	Kiszereles	Súly	Méret	EAN-13
<b>WC-ZS-1549</b>	1 db	0,020 kg	100 x 100 mm	5998607390547

Cikkszám	Kiszereles	Súly	Méret	EAN-13
<b>WC-zs2</b>	1 db	0,058 kg	140 x 120 mm	5998607390530

Cikkszám	Kiszereles	Súly	Méret	EAN-13
<b>WC-ZS2-1</b>	1 db	0,033 kg	140 x 170 mm	5998607390608

Cikkszám	Kiszereles	Súly	Méret	EAN-13
<b>EK-34</b>	1 db	0,290 kg	150 x 110 mm	5998607390929

Cikkszám	Kiszereles	Súly	Méret	EAN-13
<b>WC-ZS-4</b>	1 db	0,100 kg	110 x 170 mm	5998607390554

Cikkszám	Kiszereles	Súly	Méret	EAN-13
<b>WC-ZS-5</b>	1 db	0,039 kg	-	5998607390615

Cikkszám	Kiszereles	Súly	Méret	EAN-13
<b>WC-ZS-7</b>	1 db	0,040 kg	-	5998607390561





*Az otthon kényelméért!  
For the comfort of home!*



## 02 TÖLTŐ-, ÉS ÖBLÍTŐ SZELEPEK

GB FILL AND FLUSH VALVES

SK WC NAPÚŠŤACIE A VYPÚŠŤACIE VENTILY

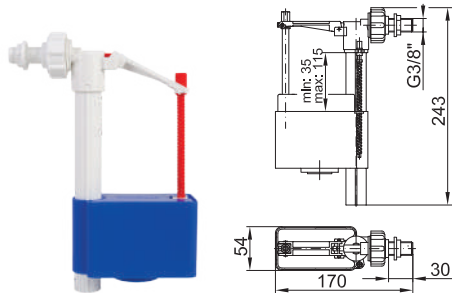
RO ROBINETE UMPLERE ȘI SPĂLARE

HR DOTOČNI I ODLJEVNI VENTILI

RU ВПУСКОВЫЕ И СЛИВНЫЕ КЛАПАНЫ

## STY-701 |

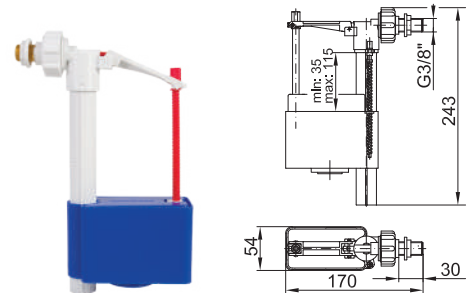
- HU** Töltőszelep WC tartályhoz, 3/8"-os műanyag menettel
- GB** Filling valve with 3/8" plastic thread
- SK** Napúšťací ventil k WC, bočný 3/8"
- RO** Mecanism de încărcare cu racord plastic 3/8"
- HR** Dotočni ventil PP navoj
- RU** Впускной механизм для бачка туалета с гласмассовой резьбой



Kiszerezés	Súly	Méret
20 db	3,170 kg	390 x 385 x 305 mm

## STY-701-R |

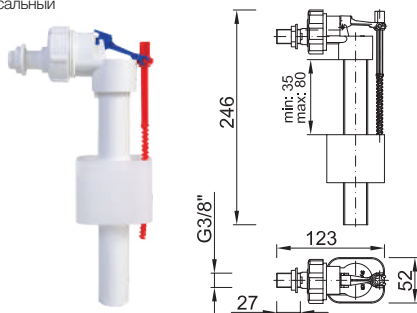
- HU** Töltőszelep WC tartályhoz, 3/8"-os réz menettel
- GB** Filling valve with 3/8" copper thread
- SK** Napúšťací ventil k WC, 3/8" kovový závit
- RO** Mecanism de încărcare cu racord alama 3/8"
- HR** Dotočni ventil MS navoj
- RU** Впускной механизм для бачка туалета с медной резьбой



Kiszerezés	Súly	Méret
20 db	3,530 kg	390 x 385 x 305 mm

## STY-703-M |

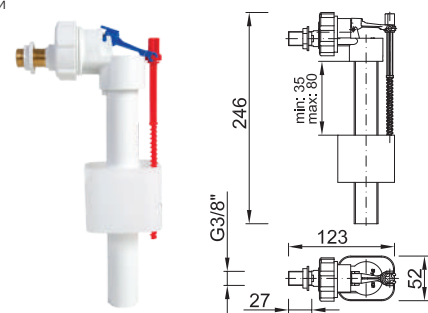
- HU** Töltőszelep WC tartályhoz, 3/8"-os műanyag menettel, univerzális
- GB** Filling valve with 3/8" plastic thread
- SK** Napúšťací univerzální ventil k WC, bočný 3/8"
- RO** Mecanism de încărcare universal cu racord plastic
- HR** Dotočni ventil PP univerzalni
- RU** Впускной механизм для бачка туалета с гласмассовой резьбой, универсальный



Kiszerezés	Súly	Méret
25 db	3,395 kg	390 x 385 x 305 mm

## STY-703-R |

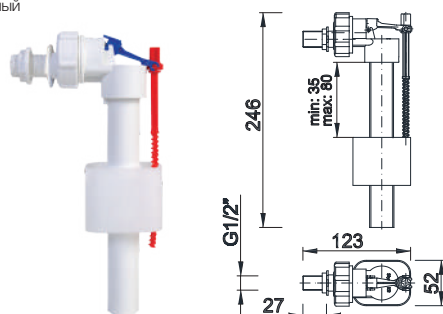
- HU** Töltőszelep WC tartályhoz, 3/8"-os réz menettel, univerzális
- GB** Filling valve with 3/8" copper thread connection
- SK** Napúšťací ventil k WC, bočný kov. dlhý závit 3/8"
- RO** Mecanism de încărcare WC cu racord din alamă lungă
- HR** Dotočni ventil MS duži univerzalni
- RU** Впускной механизм для бачка туалета с медной резьбой, универсальный



Kiszerezés	Súly	Méret
25 db	3,970 kg	390 x 385 x 305 mm

## STY-712-M |

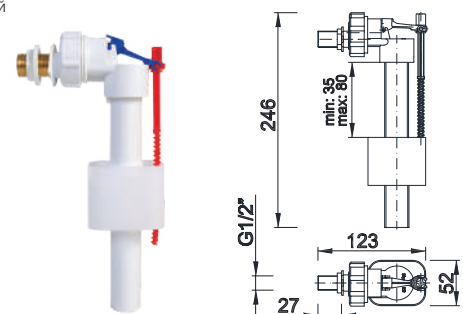
- HU** Töltőszelep WC tartályhoz, 1/2"-os műanyag menettel, univerzális
- GB** Filling valve with 1/2" plastic thread
- SK** Napúšťací univerzální ventil k WC, bočný 1/2"
- RO** Mecanism de încărcare universal cu racord plastic
- HR** Dotočni ventil PP univerzalni
- RU** Впускной механизм для бачка туалета с гласмассовой резьбой, универсальный



Kiszerezés	Súly	Méret
25 db	3,395 kg	390 x 385 x 305 mm

## STY-712-R |

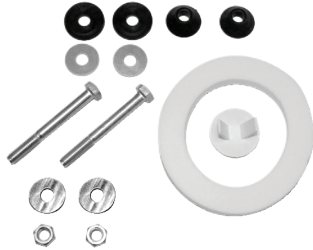
- HU** Töltőszelep WC tartályhoz, 1/2"-os réz menettel, univerzális
- GB** Filling valve with 1/2" copper thread connection
- SK** Napúšťací ventil k WC, bočný kov. dlhý závit 1/2"
- RO** Mecanism de încărcare WC cu racord din alamă lungă
- HR** Dotočni ventil MS duži univerzalni
- RU** Впускной механизм для бачка туалета с медной резьбой, универсальный



Kiszerezés	Súly	Méret
25 db	3,970 kg	390 x 385 x 305 mm

## CSA-10 |

- HU** Monoblokkos javítókészlet
- GB** Repair kit for standard WC cistern
- SK** Sada šroubů pro WC monoblok nádržku
- RO** Set șuruburi pentru vas WC standard
- HR** Set vijaka za monoblok
- RU** Ремонтный комплект для стандартного бачка унитаза



Kiszerezés	Súly	Méret
25 db	3,795 kg	390 x 185 x 120 mm

## STY-703-J |

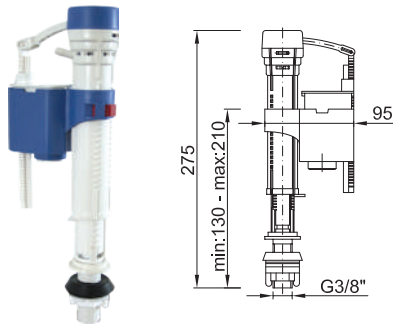
- HU** Töltőszelep javító készlet (STY-703-as típusokhoz)
- GB** Filling valve repair kit (for STY-703 types)
- SK** Náhradný diel k bočnému nap.ventilu (STY703-R, STY703-M)
- RO** Chit reparatie mecanism de încărcare (703-R, 703-M)
- HR** Rez.dijelovi za dotočni ventil (703-R, 703-M)
- RU** Ремонтный комплект для впускных механизмов типа STY-703



Kiszerezés	Súly	Méret
1 db	0,016 kg	150 x 180 mm

## STY-705-M |

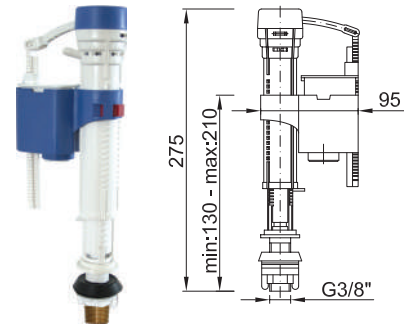
- HU** Töltőszelep WC tartályhoz, alsó bekötéses 3/8" műanyag menettel
- GB** Bottom entry filling valve with 3/8" plastic thread
- SK** Napúšťací ventil k WC nádržke, spodné pripojenie 3/8" plast.závit
- RO** Mecanism de încărcare rezervor WC cu racord inferior din material plastic cu filet 3/8"
- HR** Dotočni ventil, donji priključak 3/8" PP navoj
- RU** Впускной механизм для бачка унитаза с нижней подводкой 3/8", пластмассовой резьбой



Kiszerezés	Súly	Méret
20 db	4,540 kg	620 x 315 x 255 mm

## STY-705-R |

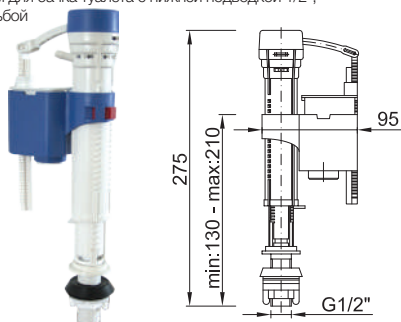
- HU** Töltőszelep WC tartályhoz, alsó bekötéses 3/8" réz menettel
- GB** Bottom entry filling valve with 3/8" copper thread
- SK** Napúšťací ventil k WC nádržke, spodné pripojenie 3/8" kov.závit
- RO** Mecanism de încărcare rezervor WC cu racord inferior din alamă cu filet 3/8"
- HR** Dotočni ventil, donji priključak 3/8" MS navoj
- RU** Впускной механизм для бачка унитаза с нижней подводкой 3/8", медной резьбой



Kiszerezés	Súly	Méret
20 db	5,160 kg	620 x 315 x 255 mm

## STY-706-M |

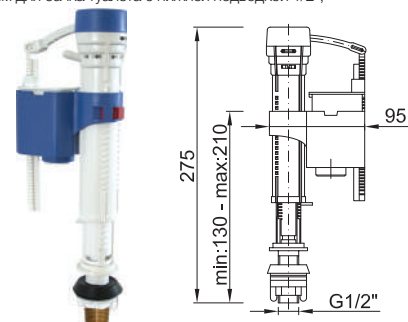
- HU** Töltőszelep WC tartályhoz, alsó bekötéses 1/2" műanyag menettel
- GB** Bottom entry filling valve with 1/2" plastic thread
- SK** Napúšťací ventil k WC nádržke, spodné pripojenie 1/2" plast.závit
- RO** Mecanism de încărcare rezervor WC cu racord inferior din material plastic cu filet 1/2"
- HR** Dotočni ventil, donji priključak 1/2" PP navoj
- RU** Впускной механизм для бачка унитаза с нижней подводкой 1/2", пластмассовой резьбой



Kiszerezés	Súly	Méret
20 db	4,740 kg	620 x 315 x 255 mm

## STY-706-R |

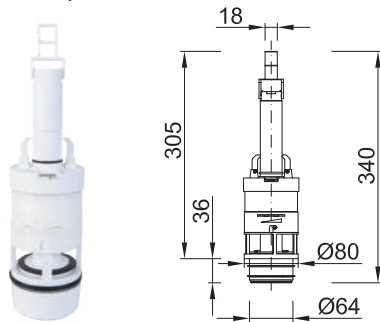
- HU** Töltőszelep WC tartályhoz, alsó bekötéses 1/2" réz menettel
- GB** Bottom entry filling valve with 1/2" copper thread
- SK** Napúšťací ventil k WC nádržke, spodné pripojenie 1/2" kov.závit
- RO** Mecanism de încărcare rezervor WC cu racord inferior din alamă cu filet 1/2"
- HR** Dotočni ventil, donji priključak 1/2" MS navoj
- RU** Впускной механизм для бачка унитаза с нижней подводкой 1/2", медной резьбой



Kiszerezés	Súly	Méret
20 db	5,360 kg	620 x 315 x 255 mm

## STY-720 |

- HU** Öblítőszelep falon kívüli WC tartályhoz
- GB** Flush valve for standard cistern
- SK** WC vypúšťací ventil pre plastové nádržky
- RO** Mecanism de descărcare pentru rezervor WC cu montare pe perete
- HR** Odljevni ventil
- RU** Сливной механизм для бачка туалета



Kiszerezés	Súly	Méret
30 db	8,360 kg	390 x 385 x 305 mm

## STY-721 |

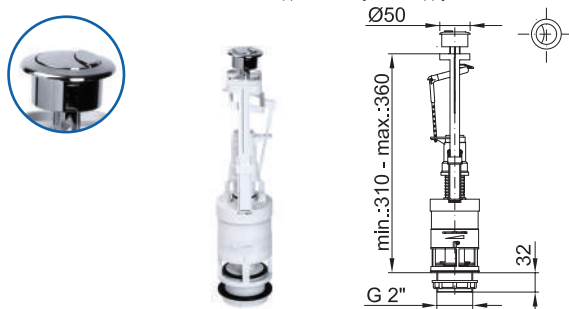
- HU** Monoblokkos öblítőszelep, egy gombos
- GB** Single flush valve for standard WC cistern
- SK** WC vypúšťací ventil ku kombi WC 1- tlačítkový, s rozetou
- RO** Mecanism de descărcare cu acționare simplă pentru rezervor WC monobloc
- HR** Odljevni ventil MB 1 gumb
- RU** Моноблочный сливной механизм для бачка туалета с одной кнопкой



Kiszerezés	Súly	Méret
35 db	12,799 kg	790 x 395 x 305 mm

## STY-722 |

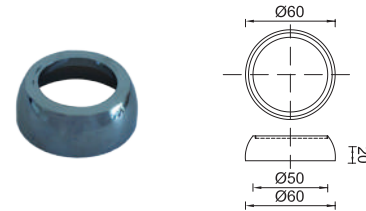
- HU** Monoblokkos öblítőszelep, osztott gombos
- GB** Dual flush valve for standard WC cistern
- SK** WC vypúšťací ventil ku kombi WC - dvojtlačítkový 3/6L, s rozetou
- RO** Mecanism de descărcare cu act. dubla pentru rezervor monobloc
- HR** Odljevni ventil za MB vodokotlić
- RU** Моноблочный сливной механизм для бачка туалета с двумя кнопками



Kiszerezés	Súly	Méret
35 db	13,035 kg	790 x 395 x 305 mm

## STY-722-M |

- HU** Krómozott rozeta monoblokkos öblítőszelephez
- GB** Rosette (cover for flush valve push button)
- SK** Chróm rozeta
- RO** Rozetă cromată pentru robinet monobloc
- HR** Kromirana rozeta za odlj.ventil monobloka
- RU** Хромированное обрамление для моноблочного сливного механизма



Kiszerezés	Súly	Méret
1 db	0,011 kg	100 x 100 mm

## STY-731-M |

- HU** Monoblokkos egységcsomag: egy gombos öblítő szelep (STY-721) + 3/8"-os műanyag menetes töltőszelep (STY-703-M), szerelési egységcsomaggal
- GB** Flushing wc set - 3/8" filling valve (plastic thread) and flushing valve, one-button
- SK** SET komplet ventily k WC -nap.plast.závit3/8" + vypúšťací 1tlačítkový + tesnenie + šrouby
- RO** Mecanism complet pt.rez.monobloc, filet plastic
- HR** Set za monoblok 1 gumb PP navoj
- RU** Моноблочный комплект: сливной механизм с одной кнопкой,впускной механизм с пластмассовой резьбой, монтажный комплект



Kiszerezés	Súly	Méret
20 db	12,234 kg	790 x 395 x 305 mm

## STY-731-R |

- HU** Monoblokkos egységcsomag: egy gombos öblítőszelep (STY-721) + 3/8"-os réz menetes töltőszelep (STY-703-R), szerelési egységcsomaggal
- GB** Flushing WC set - 3/8" filling valve (copper thread) and flushing valve, one-button
- SK** SET komplet ventily k WC -nap. kov.závit 3/8" +vypúšťací 1tlačítkový+tesnenie+šrouby
- RO** Mecanism complet pt.rez.monobloc, filet alamă
- HR** Set za monoblok 1 gumb MS navoj
- RU** Моноблочный комплект: сливной механизм с одной кнопкой,впускной механизм с медной резьбой, монтажный комплект



Kiszerezés	Súly	Méret
20 db	12,754 kg	790 x 395 x 305 mm

**STY-732-M** | 

- HU** Monoblokkos egységcsomag: dupla gombos öblítőszelep (STY-722) + 3/8"-os műanyag menetes töltőszelep (STY-703-M), szerelési egységcsomaggal  
**GB** Flushing WC set - 3/8" filling valve (plastic thread) and dual flush valve  
**SK** SET komplet ventily k WC -nap.ventil plast.závit 3/8"+ vypúšťací 2tlačítkový + tesnenie+šrouby  
**RO** Mecanism complet pt.rez.monobloc cu act. dubla, filet plastic  
**HR** Set za monoblok dupli gumb PP navoj  
**RU** Моноблочный комплект: сливной механизм с двумя кнопками, впускной механизм с пластмассовой резьбой, монтажный комплект



Kiszerezés	Súly	Méret
20 db	12,334 kg	790 x 395 x 305 mm

**STY-732-R** | 

- HU** Monoblokkos egységcsomag: dupla gombos öblítőszelep (STY-722) + 3/8"-os réz menetes töltőszelep (STY-703-R), szerelési egységcsomaggal  
**GB** Flushing WC set - 3/8" filling valve (copper thread) and dual flush valve  
**SK** SET komplet ventily k WC -nap.ventil kov.závit 3/8"+ vypúšťací 2tlačítkový + tesnenie+šrouby  
**RO** Mecanism complet pt.rez.monobloc cu act. dubla, filet alama  
**HR** Set za monoblok dupli gumb MS navoj  
**RU** Моноблочный комплект: сливной механизм с двумя кнопками, впускной механизм с медной резьбой, монтажный комплект



Kiszerezés	Súly	Méret
20 db	12,694 kg	790 x 395 x 305 mm

**STY-733-M** | 

- HU** Monoblokkos egységcsomag: egy gombos öblítő szelep (STY-721) + 1/2"-os műanyag menetes töltőszelep (STY-712-M), szerelési egységcsomaggal  
**GB** Flushing WC set - 1/2" filling valve (plastic thread) and flushing valve, one-button  
**SK** SET komplet ventily k WC -nap.plast.závit 1/2"+ vypúšťací 1tlačítkový + tesnenie+šrouby  
**RO** Mecanism complet pt.rez.monobloc, filet plastic  
**HR** Set za monoblok 1 gumb PP navoj  
**RU** Моноблочный комплект: сливной механизм с одной кнопкой, впускной механизм с пластмассовой резьбой, монтажный комплект



Kiszerezés	Súly	Méret
20 db	11,885 kg	790 x 395 x 305 mm

**STY-733-R** | 

- HU** Monoblokkos egységcsomag: egy gombos öblítő szelep (STY-721) + 1/2"-os réz menetes töltőszelep (STY-712-R), szerelési egységcsomaggal  
**GB** Flushing WC set - 1/2" filling valve (copper thread) and flushing valve, one-button  
**SK** SET komplet ventily k WC -nap. kov.závit 1/2"+ vypúšťací 1tlačítkový+tesnenie+šrouby  
**RO** Mecanism complet pt.rez.monobloc, filet alama  
**HR** Set za monoblok 1 gumb MS navoj  
**RU** Моноблочный комплект: сливной механизм с одной кнопкой, впускной механизм с медной резьбой, монтажный комплект



Kiszerezés	Súly	Méret
20 db	13,085 kg	790 x 395 x 305 mm

**STY-734-M** | 

- HU** Monoblokkos egységcsomag: dupla gombos öblítőszelep (STY-722) + 1/2"-os műanyag menetes töltőszelep (STY-712-M), szerelési egységcsomaggal  
**GB** Flushing WC set - 1/2" filling valve (plastic thread) and dual flush valve  
**SK** SET komplet ventily k WC -nap.ventil plast.závit 1/2"+ vypúšťací 2tlačítkový+tesnenie+šrouby  
**RO** Mecanism complet pt.rez.monobloc cu act. dubla, filet plastic  
**HR** Set za monoblok dupli gumb PP navoj  
**RU** Моноблочный комплект: сливной механизм с двумя кнопками, впускной механизм с пластмассовой резьбой, монтажный комплект



Kiszerezés	Súly	Méret
20 db	11,905 kg	790 x 395 x 305 mm

**STY-734-R** | 

- HU** Monoblokkos egységcsomag: dupla gombos öblítőszelep (STY-722) + 1/2"-os réz menetes töltőszelep (STY-712-R), szerelési egységcsomaggal  
**GB** Flushing WC set - 1/2" filling valve (copper thread) and dual flush valve  
**SK** SET komplet ventily k WC -nap.ventil kov.závit 1/2"+ vypúšťací 2tlačítkový + tesnenie+šrouby  
**RO** Mecanism complet pt.rez.monobloc cu act. dubla, filet alama  
**HR** Set za monoblok dupli gumb MS navoj  
**RU** Моноблочный комплект: сливной механизм с двумя кнопками, впускной механизм с медной резьбой, монтажный комплект



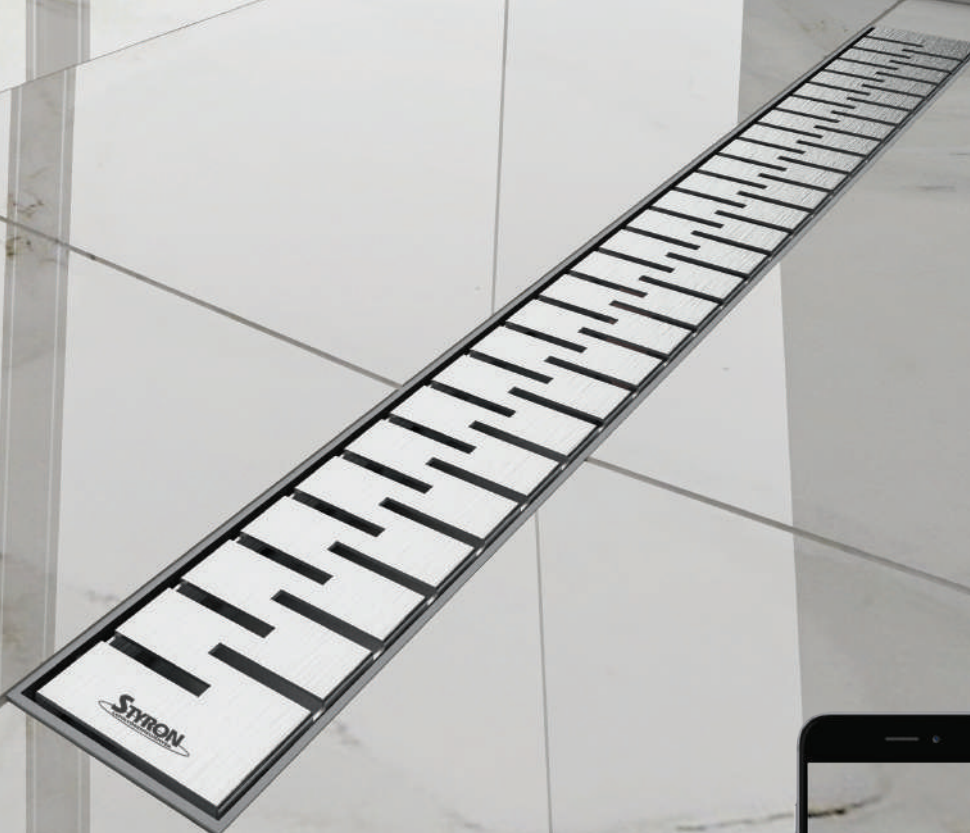
Kiszerezés	Súly	Méret
20 db	13,105 kg	790 x 395 x 305 mm





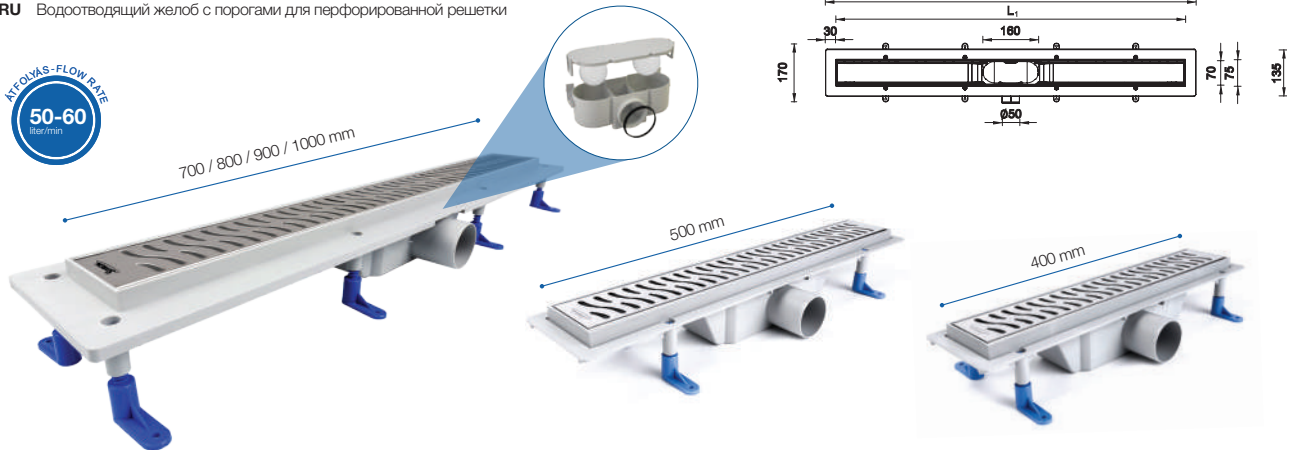
# 03 : **BELTÉRI FOLYÓKA**

GB SHOWER CHANNEL  
SK SPRCHOVÉ ŽĽABY  
RO RIGOLE DE INTERIOR  
HR TUŠ KANALICE  
RU ВОДООТВОДЯЩИЙ ЖЕЛОБ

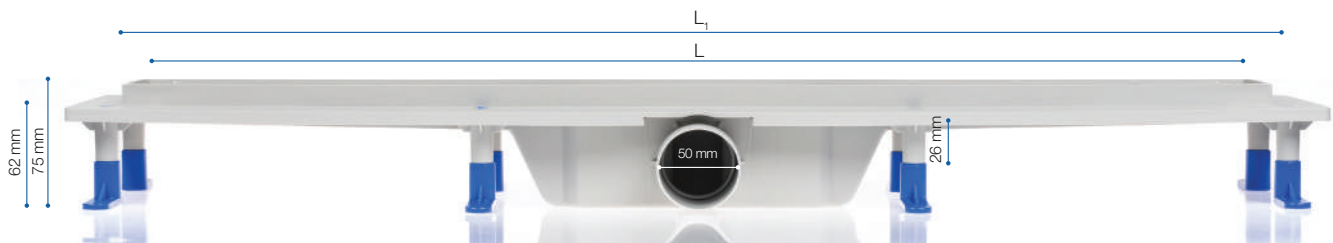


# FOLYÓKA EGYENES, MŰANYAG, KOMPLETT, FÉM RÁCCSAL, TARTOZÉKOKKAL

- HU** Zuhanyfolyóka egyenes, rozsdamentes ráccsal
- GB** Linear shower channel with perforated stainless steel grid
- SK** Sprchový lineárny žlab, nerez.rošt
- RO** Rigolă cu grătar inox
- HR** Tuš kanalice
- RU** Водотводящий желоб с порогам для перфорированной решетки



Cikkszám	L [mm]	Rács L <sub>1</sub> [mm]	DB	Súly [kg]	Méret [mm]	EAN -13	Rácstípusok
STY-B-40	430	400	1	0,983	535 x 145 x 75	5998607304353	
STY-B-50	530	500	1	1,044	535 x 145 x 75	5998607305350	
STY-B-70	760	700	1	1,392	860 x 180 x 80	5998607307606	
STY-B-80	860	800	1	1,488	860 x 180 x 80	5998607308603	
STY-B-90	960	900	1	1,674	1060 x 160 x 80	5998607309600	
STY-B-100	1060	1000	1	1,756	1060 x 160 x 80	5998607310606	<b>BASIC</b>
STY-D-40	430	400	1	1,009	535 x 145 x 75	5998607304360	
STY-D-50	530	500	1	1,067	535 x 145 x 75	5998607305367	
STY-D-70	760	700	1	1,428	860 x 180 x 80	5998607307651	
STY-D-80	860	800	1	1,528	860 x 180 x 80	5998607308658	
STY-D-90	960	900	1	1,718	1060 x 160 x 80	5998607309655	
STY-D-100	1060	1000	1	1,803	1060 x 160 x 80	5998607310651	<b>DROPS</b>
STY-F-40	430	400	1	1,009	535 x 145 x 75	5998607304377	
STY-F-50	530	500	1	1,100	535 x 145 x 75	5998607305374	
STY-F-70	760	700	1	1,445	860 x 180 x 80	5998607307613	
STY-F-80	860	800	1	1,544	860 x 180 x 80	5998607308610	
STY-F-90	960	900	1	1,738	1060 x 160 x 80	5998607309617	
STY-F-100	1060	1000	1	1,827	1060 x 160 x 80	5998607310613	<b>FLOOR</b>
STY-H-40	430	400	1	0,944	535 x 145 x 75	5998607304384	
STY-H-50	530	500	1	1,013	535 x 145 x 75	5998607305381	
STY-H-70	760	700	1	1,339	860 x 180 x 80	5998607307620	
STY-H-80	860	800	1	1,422	860 x 180 x 80	5998607308627	
STY-H-90	960	900	1	1,601	1060 x 160 x 80	5998607309624	
STY-H-100	1060	1000	1	1,673	1060 x 160 x 80	5998607310620	<b>HARMONY</b>
STY-K-40	430	400	1	0,998	535 x 145 x 75	5998607304391	
STY-K-50	530	500	1	1,085	535 x 145 x 75	5998607305398	
STY-K-70	760	700	1	1,493	860 x 180 x 80	5998607307644	
STY-K-80	860	800	1	1,561	860 x 180 x 80	5998607308641	
STY-K-90	960	900	1	1,758	1060 x 160 x 80	5998607309648	
STY-K-100	1060	1000	1	1,852	1060 x 160 x 80	5998607310644	<b>KLASSZIK</b>
STY-M-40	430	400	1	0,942	535 x 145 x 75	5998607304346	
STY-M-50	530	500	1	1,013	535 x 145 x 75	5998607305343	
STY-M-70	760	700	1	1,343	860 x 180 x 80	5998607307637	
STY-M-80	860	800	1	1,431	860 x 180 x 80	5998607308634	
STY-M-90	960	900	1	1,609	1060 x 160 x 80	5998607309631	
STY-M-100	1060	1000	1	1,687	1060 x 160 x 80	5998607310637	





# Fekete zuhanyfolyókák

*Black shower channels*



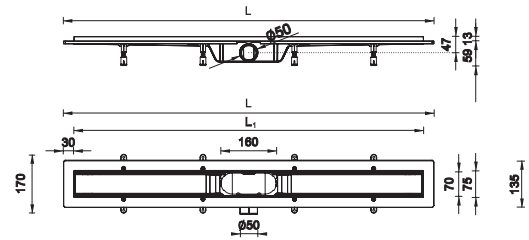
# Üvegrácsos zuhanyfolyókák


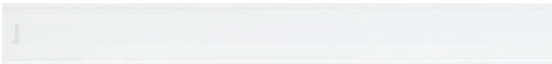
*Shower channels  
with glass grid*



# FOLYÓKA EGYENES, MŰANYAG, KOMPLETT, ÜVEGRÁCCSAL, TARTOZÉKOKKAL

- HU** Zuhanyfolyóka egyenes, 10 mm-es üveg fedráccsal
- GB** Linear shower channel with 10 mm height glass grids
- SK** Sprchový lineárny žľab, sklenený rošt
- RO** Rigolă cu grătar sticlă
- HR** Tuš kanalicica staklo
- RU** Желоб водотводный с порогами для решетки, решетка стекло



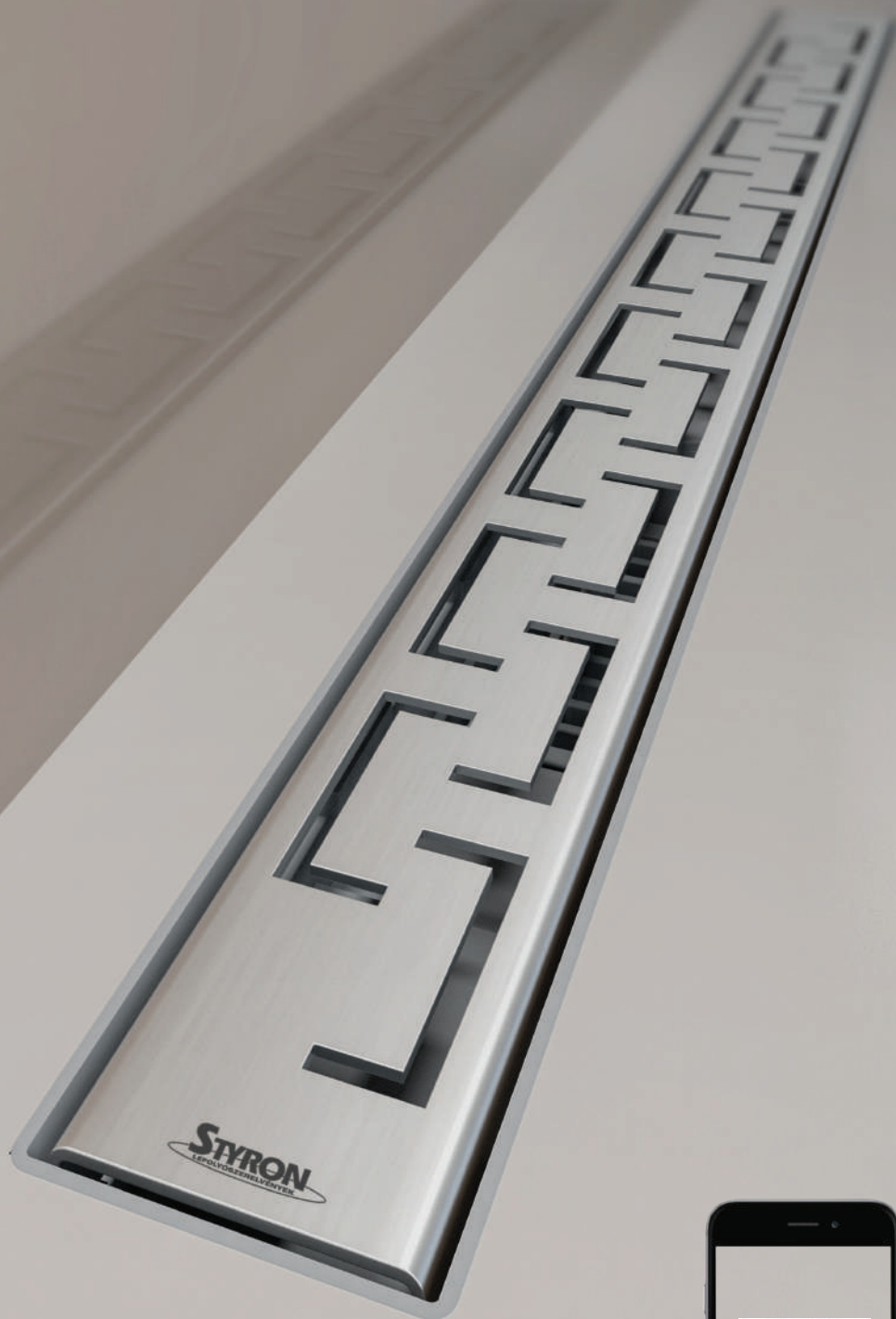
Cikkszám	Test L [mm]	Rács L <sub>1</sub> [mm]	DB	Súly [kg]	Méret [mm]	EAN-13	Rácstípusok
STY-GFF-40	430	400	1	1,415	525 x 150 x 85	5998607343550	
STY-GFF-40-F	430	400	1	1,415	525 x 150 x 85	5998607308184	
STY-GFF-50	530	500	1	1,688	525 x 150 x 85	5998607356550	
STY-GFF-50-F	530	500	1	1,688	525 x 150 x 85	5998607308191	
STY-GFF-70	760	700	1	2,579	880 x 160 x 80	5998607307729	
STY-GFF-70-F	760	700	1	2,579	880 x 160 x 80	5998607306670	
STY-GFF-80	860	800	1	2,807	880 x 160 x 80	5998607307736	
STY-GFF-80-F	860	800	1	2,807	880 x 160 x 80	5998607308146	
STY-GFF-90	960	900	1	3,156	1080 x 160 x 80	5998607307743	
STY-GFF-90-F	960	900	1	3,156	1080 x 160 x 80	5998607307002	
STY-GFF-100-F	1060	1000	1	3,346	1080 x 160 x 80	5998607308153	
STY-GFF-100	1060	1000	1	3,346	1080 x 160 x 80	5998607307750	
STY-GFFE-40	430	400	1	1,415	525 x 150 x 85	5998607343574	
STY-GFFE-50	530	500	1	1,688	525 x 150 x 85	5998607356574	
STY-GFFE-70	760	700	1	2,579	880 x 160 x 80	5998607343581	
STY-GFFE-80	860	800	1	2,807	880 x 160 x 80	5998607356581	
STY-GFFE-90	960	900	1	3,156	1080 x 160 x 80	5998607343598	
STY-GFFE-100	1060	1000	1	3,346	1080 x 160 x 80	5998607356598	

GFF FEKETE

GFFE FEHÉR

FESTITT / PAINTED





# Keskeny zuhanyfolyókák

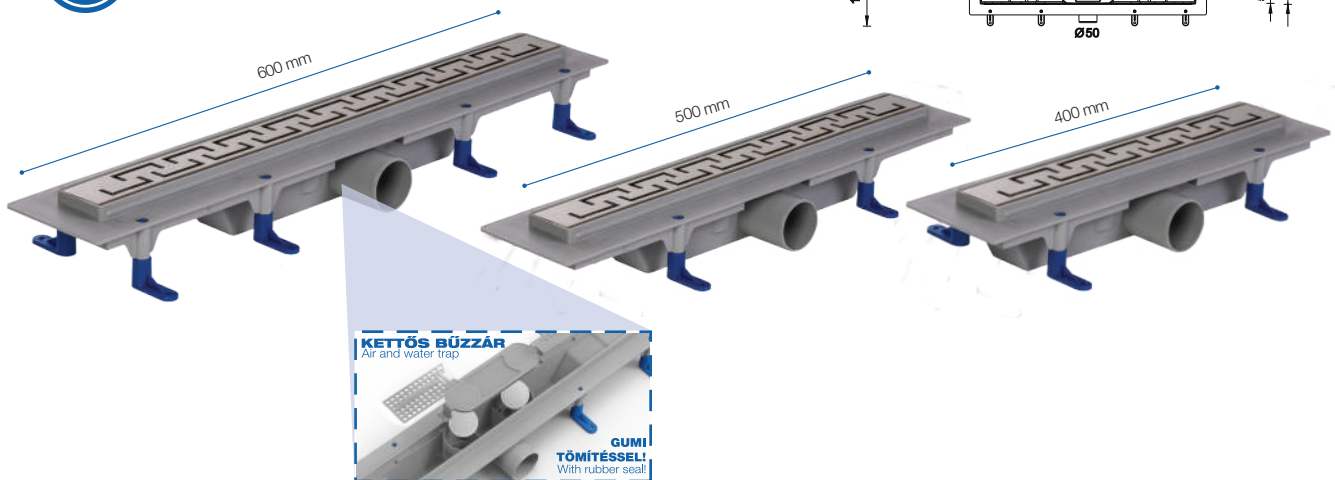
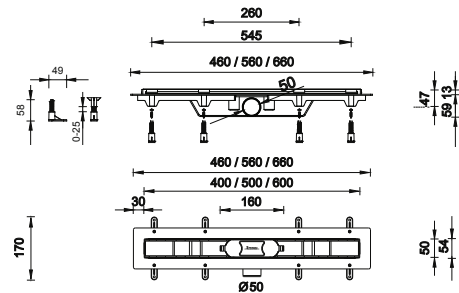
*Slim type shower channels*










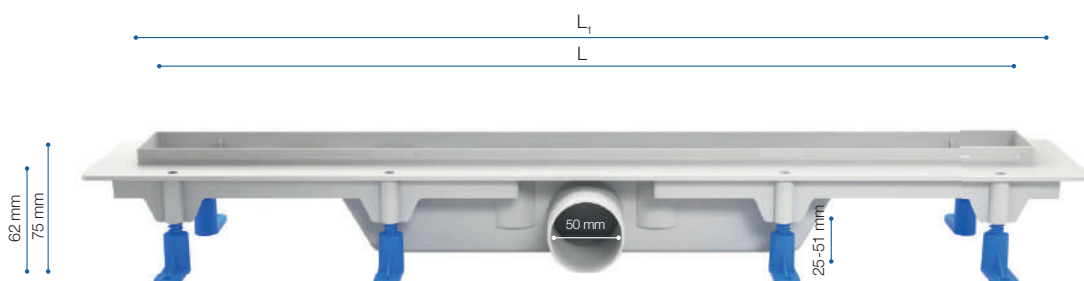


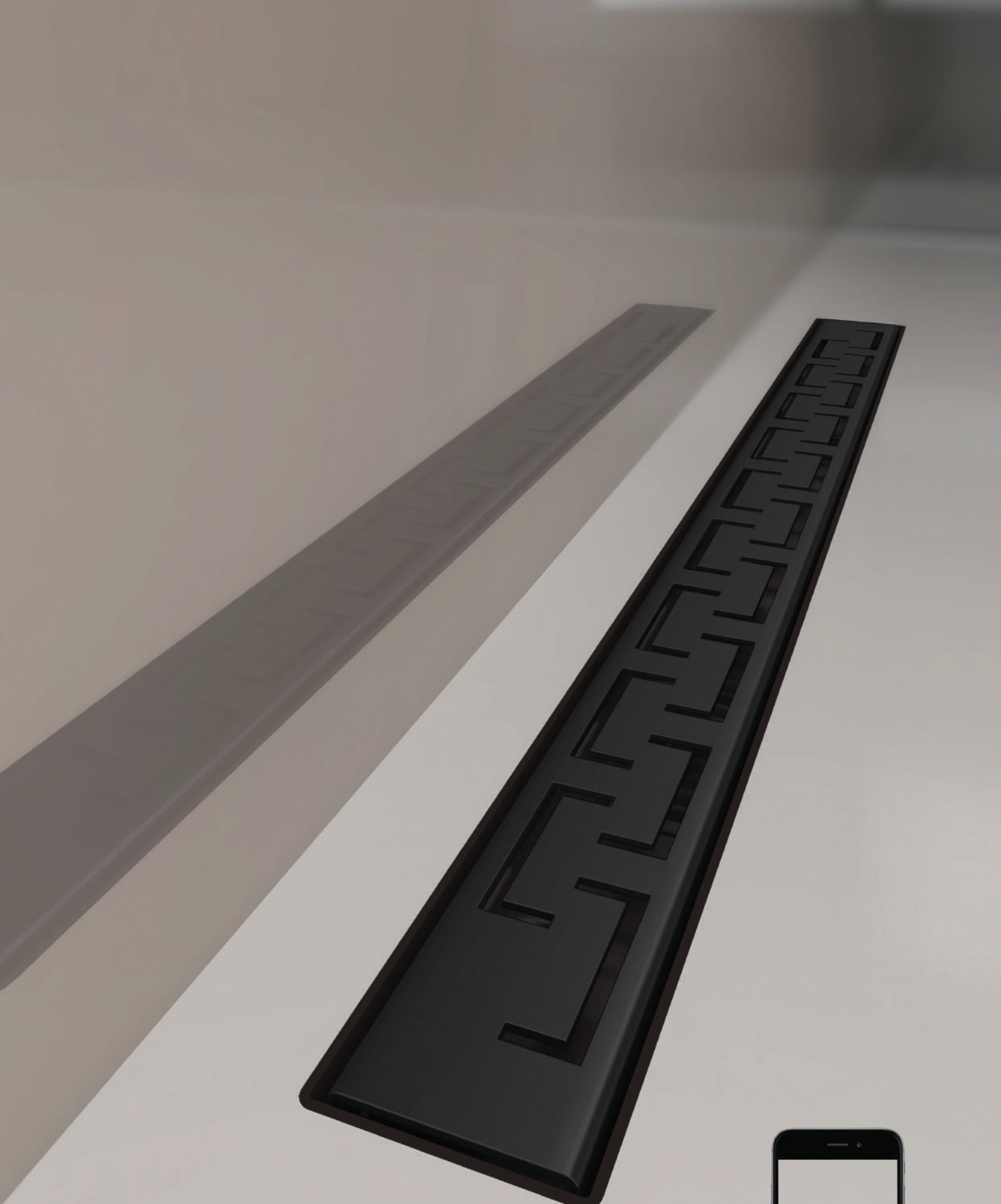
# KESKENY ZUHANYFOLYÓKA, MŰANYAG, KOMPLETT, FÉM RÁCCSAL, TARTOZÉKOKKAL

- HU** Keskeny zuhanyfolyóka egyenes, rozsdamentes ráccsal
- GB** Linear shower channel (slim type) with perforated stainless steel grid
- SK** Sprchový lineárny žľab, nerez.rošt
- RO** Rigolă cu grătar inox
- HR** Tuš kanalice
- RU** Водоотводящий желоб с порогам для перфорированной решетки



Cikkszám	Test L [mm]	Rács L <sub>r</sub> [mm]	DB	Súly [kg]	Méret [mm]	EAN-13	Rács típusok
STY-Ch-40	460	400	1	1,155	670 x 140 x 80	5998607311474	
STY-Ch-50	560	500	1	1,249	670 x 140 x 80	5998607311481	
STY-Ch-60	660	600	1	1,390	670 x 140 x 80	5998607306609	
STY-Do-40	460	400	1	1,145	670 x 140 x 80	5998607311528	
STY-Do-50	560	500	1	1,243	670 x 140 x 80	5998607311535	
STY-Do-60	660	600	1	1,360	670 x 140 x 80	5998607306623	
STY-Li-40	460	400	1	1,177	670 x 140 x 80	5998607311573	
STY-Li-50	560	500	1	1,281	670 x 140 x 80	5998607311580	
STY-Li-60	660	600	1	1,405	670 x 140 x 80	5998607306661	
STY-Si-40	460	400	1	1,176	670 x 140 x 80	5998607311627	
STY-Si-50	560	500	1	1,277	670 x 140 x 80	5998607311634	
STY-Si-60	660	600	1	1,405	670 x 140 x 80	5998607306685	
STY-KL-40	460	400	1	1,188	670 x 140 x 80	5998607311412	
STY-KL-50	560	500	1	1,293	670 x 140 x 80	5998607311429	
STY-KL-60	660	600	1	1,405	670 x 140 x 80	5998607301017	
STY-Ha-40	460	400	1	1,146	670 x 140 x 80	5998607311665	
STY-Ha-50	560	500	1	1,239	670 x 140 x 80	5998607311672	
STY-Ha-60	660	600	1	1,444	670 x 140 x 80	5998607311689	
STY-Me-40	460	400	1	1,163	670 x 140 x 80	5998607311733	
STY-Me-50	560	500	1	1,292	670 x 140 x 80	5998607311740	
STY-Me-60	660	600	1	1,479	670 x 140 x 80	5998607311757	





## **Keskeny fekete zuhanyfolyókák**

*Slim type black shower channels*



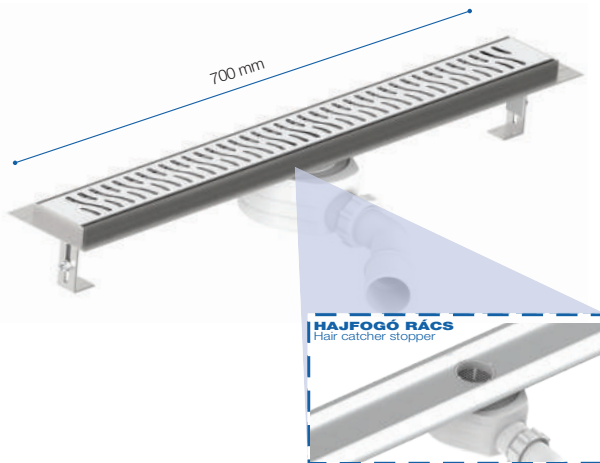
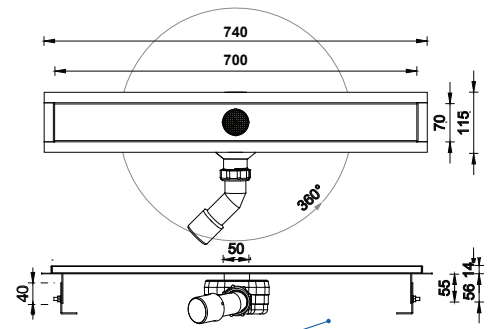


# Rozsdamentes zuhanyfolyókák

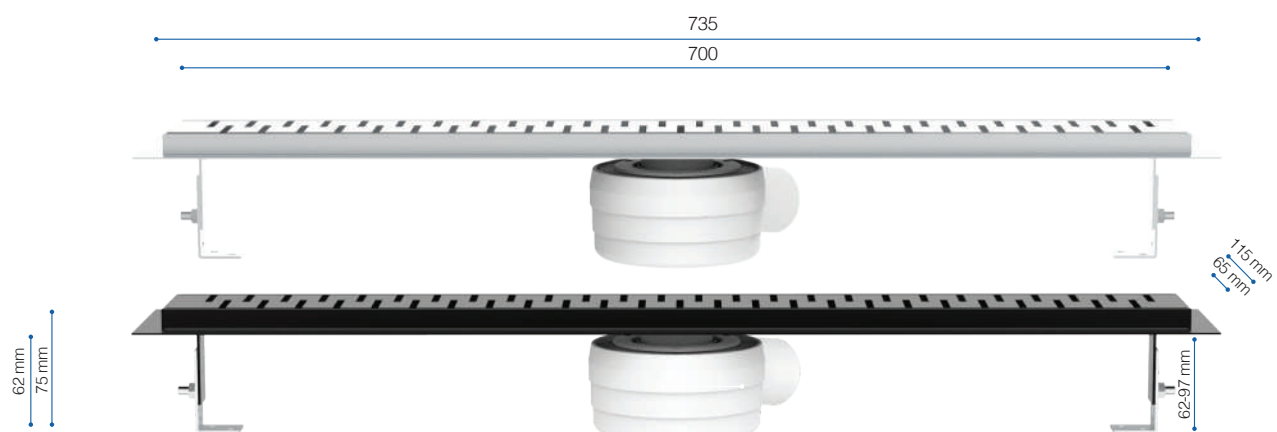
*Stainless steel shower channels*

## ROZSDAMENTES ZUHANYFOLYÓKA, FÉM, VAGY FEKETE SZINTEREZETT RÁCCSAL, TARTOZÉKOKKAL

- HU** Rozsdamentes zuhanyfolyóka egyenes, rozsdamentes fém vagy szinterezett ráccsal
- GB** Stainless steel linear shower channel with perforated stainless steel or black sintered stainless steel grid
- SK** Sprchový lineárny žľab, nerez.rošt inox
- RO** Rigolă cu grătar inox
- HR** Tuš kanalică inox
- RU** Водотводящий желоб с порогами для перфорированной решетки



Cikkszám	L [mm]	Rács L <sub>1</sub> [mm]	DB	Súly [kg]	Méret [mm]	EAN -13	Rácstípusok
STY-RM-70-H	740	700	1	2,566	880 x 165 x 80	5998607951045	<b>HAMONY</b>
STY-RM-70-M	740	700	1	2,529	880 x 165 x 80	5998607951052	<b>MEDIUM</b>
STY-RM-70-H-B	740	700	1	2,614	880 x 165 x 80	5998607951069	<b>HAMONY</b>
STY-RM-70-M-B	740	700	1	2,577	880 x 165 x 80	5998607307064	<b>MEDIUM</b>



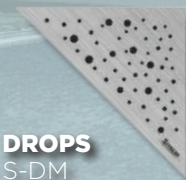
# Sarok zuhanyfolyókák

*Corner shower channels*

## Rács típusok

*Grid Types*

**Matt** | *Matte*



**DROPS**  
S-DM

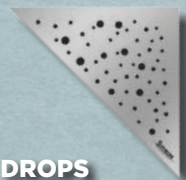


**MEDIUM**  
S-MM

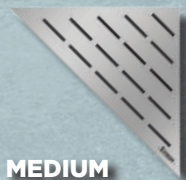


**KLASSZIK**  
S-KM

**Fényes** | *Bright*



**DROPS**  
S-DF



**MEDIUM**  
S-MF



**KLASSZIK**  
S-KF

## STY-KF |



- HU** Sarok folyóka, fényes, KLASSZIK ráccsal
- GB** Corner shower channel with KLASSZIK bright grid
- SK** Rohový žlab s roštom KLASSZIK
- RO** Rigolă de colț cu grilă KLASSZIK lucios
- HR** Kutna kanalica sa rešetkom
- RU** Желоб водоотводный угловой без порогов для перфорированной решетки, решетка из нержавеющей стали "KLASSZIK" глянец



Kiszerezés	Súly	Méret
1 db	1,277 kg	450 x 400 x 75 mm

## STY-KM |



- HU** Sarok folyóka, matt, KLASSZIK ráccsal
- GB** Corner shower channel with KLASSZIK brushed grid
- SK** Rohový žlab s roštom KLASSZIK
- RO** Rigolă de colț cu grilă cu decoratiune circulară KLASSZIK lucios
- HR** Kutna kanalica sa rešetkom
- RU** Желоб водоотводный угловой без порогов для перфорированной решетки, решетка из нержавеющей стали "KLASSZIK" мат



Kiszerezés	Súly	Méret
1 db	1,277 kg	450 x 400 x 75 mm

## STY-DF |



- HU** Sarok folyóka, fényes, DROPS ráccsal
- GB** Corner shower channel with perforated DROPS bright grid
- SK** Rohový žlab s dekorácnym roštom -kameň
- RO** Rigolă de colț cu grilă cu decoratiune circulară DROPS mat
- HR** Kutna kanalica sa rešetkom - rupice
- RU** Желоб водоотводный угловой без порогов для перфорированной решетки, решетка из нержавеющей стали "DROPS" глянец

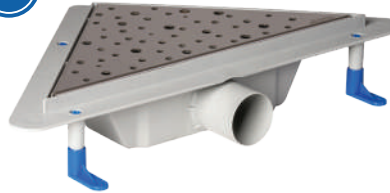


Kiszerezés	Súly	Méret
1 db	1,252 kg	450 x 400 x 75 mm

## STY-DM |



- HU** Sarok folyóka, matt, DROPS ráccsal
- GB** Corner shower channel with perforated DROPS brushed grid
- SK** Rohový žlab s dekorácnym roštom -kameň
- RO** Rigolă de colț cu grilă cu decoratiune rectangulară MEDIUM mat
- HR** Kutna kanalica sa rešetkom - rupice
- RU** Желоб водоотводный угловой без порогов для перфорированной решетки, решетка из нержавеющей стали "DROPS" мат



Kiszerezés	Súly	Méret
1 db	1,252 kg	450 x 400 x 75 mm

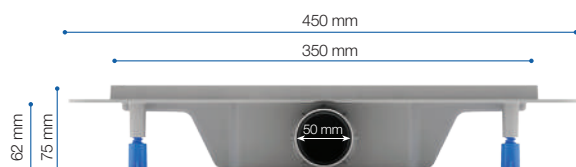
## STY-MF |



- HU** Sarok folyóka, fényes MEDIUM ráccsal
- GB** Corner shower channel with perforated MEDIUM bright grid
- SK** Rohový žlab s dekorácnym roštom - štvorec
- RO** Rigolă de colț cu grilă cu decoratiune rectangulară MEDIUM lucios
- HR** Kutna kanalica sa rešetkom - kockice
- RU** Желоб водоотводный угловой без порогов для перфорированной решетки, решетка из нержавеющей стали "MEDIUM" глянец



Kiszerezés	Súly	Méret
1 db	1,245 kg	450 x 400 x 75 mm



## STY-MM |



- HU** Sarok folyóka, matt, MEDIUM ráccsal
- GB** Corner shower channel with perforated MEDIUM brushed grid
- SK** Rohový žlab s dekorácnym roštom - štvorec
- RO** Rigolă de colț cu grilă MEDIUM mat
- HR** Kutna kanalica sa rešetkom - kockice
- RU** Желоб водоотводный угловой без порогов для перфорированной решетки, решетка из нержавеющей стали "MEDIUM" мат



Kiszerezés	Súly	Méret
1 db	1,245 kg	450 x 400 x 75 mm



# Falba építhető zuhanyfolyókák

*Concealed shower channels*

**EK-27-M**

Matt | *Matte*



**EK-27-F**

Fényes | *Bright*





## STY-F1KF |

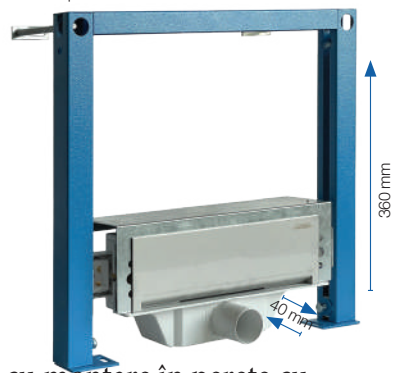
- HU** Falba szerelhető folyóka, KLASSZIK fényes ráccsal
- GB** Concealed shower channel with bright grid
- SK** Ku stene sprchový žlab s dekorácným roštom - klasik matt
- RO** Rigolă cu montare în perete cu grilă clasică lucios
- HR** Zidna kanalică sa klasik mat rešetkom
- RU** Желоб водоотводный встроенный в стене для душа с решеткой, глянец



Kiszerezés	Súly	Méret
1 db	2,560 kg	410 x 190 x 130 mm

## STY-F2KF |

- HU** Falba szerelhető folyóka, KLASSZIK fényes ráccsal, 500 mm magas kerettel
- GB** Concealed shower channel (500 mm height) with bright grid
- SK** Ku stene sprchový žlab s dekorácným roštom - klasik matt
- RO** Rigolă cu montare în perete cu grilă clasică lucios
- HR** Zidna kanalică sa klasik mat rešetkom
- RU** Желоб водоотводный встроенный в стене для душа (высота 500 мм) с решеткой глянец



Rigolă cu montare în perete cu grilă clasică mat

Kiszerezés	Súly	Méret
1 db	6,680 kg	490 x 535 x 135 mm

## STY-F1KM |

- HU** Falba szerelhető folyóka, KLASSZIK, matt ráccsal
- GB** Concealed shower channel with brushed grid
- SK** Ku stene sprchový žlab s dekorácným roštom - klasik
- RO** Rigolă cu montare în perete cu grilă clasică mat
- HR** Zidna kanalică sa klasik rešetkom
- RU** Желоб водоотводный встроенный в стене для душа с решеткой, мат



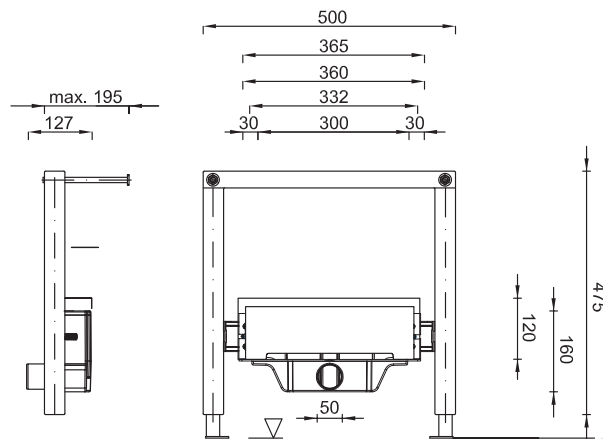
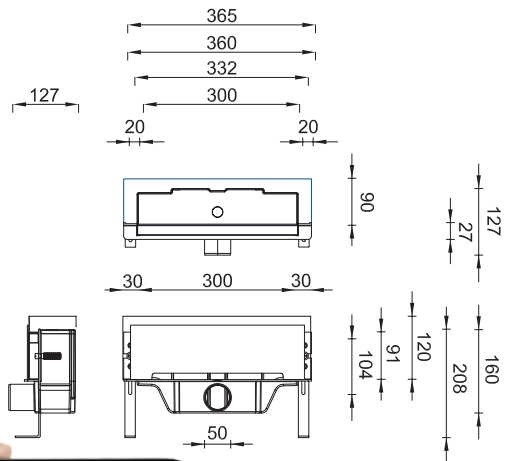
Kiszerezés	Súly	Méret
1 db	2,560 kg	410 x 190 x 130 mm

## STY-F2KM |

- HU** Falba szerelhető folyóka, KLASSZIK, matt ráccsal, 500 mm magas kerettel
- GB** Concealed shower channel (500 mm height) with brushed grid
- SK** Ku stene sprchový žlab s dekorácným roštom - klasik
- RO** Rigolă cu montare în perete cu grilă clasică mat
- HR** Zidna kanalică sa klasik rešetkom
- RU** Желоб водоотводный встроенный в стене для душа (высота 500 мм) с решеткой мат



Kiszerezés	Súly	Méret
1 db	6,680 kg	490 x 535 x 135 mm



Check the installation videos

# Zuhanyfolyóka kiegészítők

Shower channel accessories



Cikkszám	Kiszerelés [DB]	Súly [KG]	EAN-13	
STYMM-6000	1	0,082	5 998 607 360 021	
STYMM-6000-F	1	0,082	5 998 607 360 045	
S-B03	1	0,012	5 998 607 361 011	
G-021	1	0,007	-	
K-099	1	0,0110	5 998 607 354 532	
STY-F-01	1	0,175 kg	5 999 539 864 410	
STY-F-02	1	0,140 kg	5 999 539 864 427	
STYMM-600	1	0,016 kg	-	



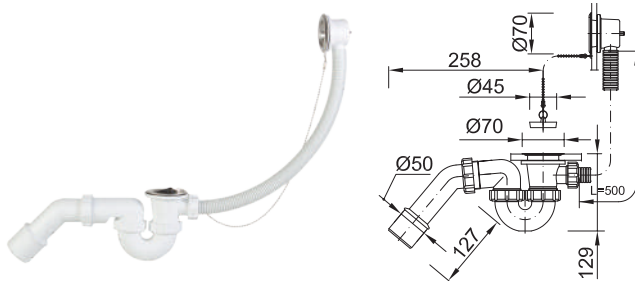
Cikkszám	Kiszerezés [DB]	Súly [KG]	EAN-13	
STYMM-030	1	0,110	5 998 607 360 304	
STYMM-040	1	2,573	5 998 607 360 403	
STYMM-050	1	2,830	5 998 607 360 502	
STYMM-060	1	0,179	5 998 607 360 601	
STYMM-070	1	3,126	5 998 607 360 700	
STYMM-080	1	3,376	5 998 607 360 809	
STYMM-090	1	2,573	5 998 607 360 908	
STYMM-100	1	2,830	5 998 607 361 004	
EK-22	1	0,045	5 998 607 901 064	
S-099	1	0,010	5 998 607 901 095	
S-099-F	1	0,010	5 998 607 901 101	
STYMM-600-F	1	0,016 kg	-	

# 04 KÁDSZIFONOK

- GB BATH TRAPS
- SK VAŇOVÉ SIFONY
- RO SIFOANE CĂZI
- HR SIFONI ZA KADU
- RU СИФОН ДЛЯ ВАННЫ

## STY-536 |

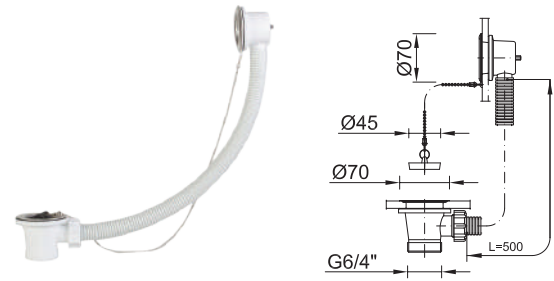
- HU** Kádszifon, komplett  
**GB** Complete standard bath trap (adjustable) with overflow  
**SK** Štandardný vanový sifon so zátokou a retiazkou, pach.uzáverom, odtok 40/50 mm  
**RO** Sifon cadă baie complet  
**HR** Sifon za kadu komplet  
**RU** Сифон для ванны, полный комплект



Kiszerezés	Súly	Méret
35 db	12,449 kg	790 x 395 x 305 mm

## STY-536-1 |

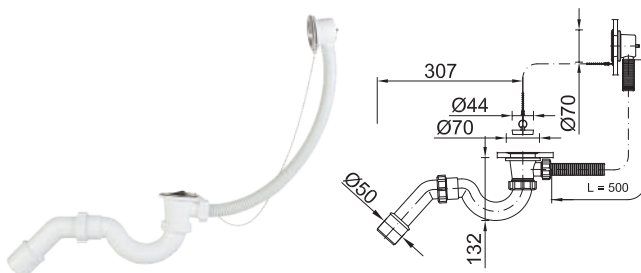
- HU** Kádleeresztő, túlfolyóval, szifon nélkül  
**GB** Bath drain with overflow  
**SK** Vanový sifon so zátokou a prepacom bez pach. uzávery  
**RO** Ventil cadă baie cu preaplin fără sifon  
**HR** Pileta za kadu sa prejevom  
**RU** Водослив для ванны с переливом, без сифона



Kiszerezés	Súly	Méret
60 db	12,254 kg	790 x 395 x 305 mm

## STY-537 |

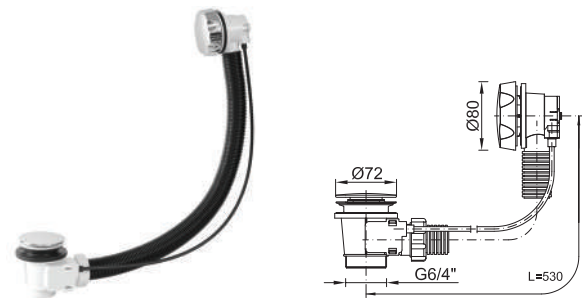
- HU** Kádszifon, komplett  
**GB** Complete standard bath trap with overflow  
**SK** Štandardný vanový sifon s prepacom a zátokou, odtok 40/50 mm  
**RO** Sifon cadă complet  
**HR** Komplet pileta za kadu  
**RU** Сифон для ванны, полный комплект



Kiszerezés	Súly	Méret
35 db	11,784 kg	790 x 395 x 305 mm

## STY-536-A |

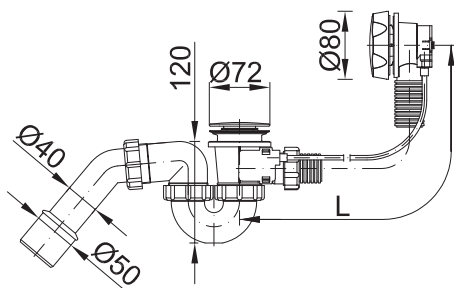
- HU** Automata kádszifon krómozott, szifon nélkül  
**GB** Chrome plated bath drain with chrome plated overflow/command knob with bowden  
**SK** Vanový sifon bez poch.sifonu - komponent  
**RO** Ventil en preaplin cadă baie automată cr. fără sifon  
**HR** Automatski sifon za kadu  
**RU** Автоматический сифон для ванны, хромированный, без сифона



Kiszerezés	Súly	Méret
25 db	11,014 kg	790 x 395 x 305 mm

## AUTOMATA KÁDSZIFON FEKETE

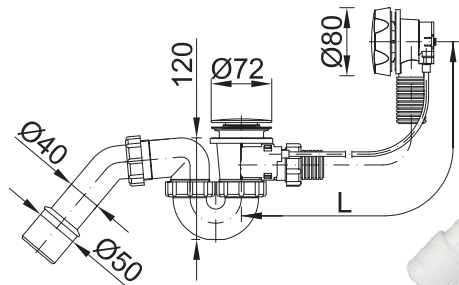
- HU** Automata kádszifon, fekete  
**GB** Automated standard bath trap (black plastic) with bowden  
**SK** Vanový sifon automat - čierna plast  
**RO** Racord sifon cadă baie automat, negru  
**HR** Automatski sifon za kadu, crno  
**RU** Автоматический сифон для ванны, черный



Cikkszám	L [mm]	Méret [cm]	Súly [kg]	Kiszerezés [db]	EAN
<b>STY-536-A-B</b>	530	790 x 395 x 305	11,634	20	5 998607 356048
<b>STY-536-AB-83</b>	830	790 x 395 x 305	9,659	15	5 998607 356062
<b>STY-536-A-B-110</b>	1100	790 x 395 x 305	7,104	10	5 998607 356079
<b>STY-536-A-B-120</b>	1200	790 x 395 x 305	7,200	10	5 998607 356086
<b>STY-536-A-B 180 cm</b>	1800	-	Egyedi	1	5 998607 356093

## AUTOMATA KÁDSZIFON FEHÉR

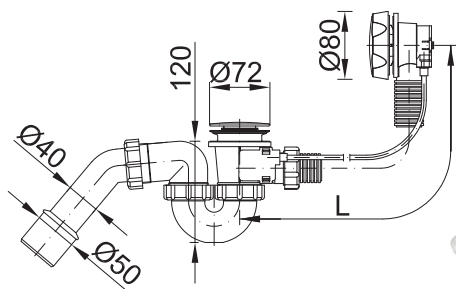
**HU** Automata kádszifon, fehér, bowdennel  
**GB** Automated standard bath trap (white plastic) with bowden  
**SK** Vanový sifon automat - biela plast  
**RO** Racord sifon cadă baie automat, alb  
**HR** Automatski sifon za kadu bijeli  
**RU** Автоматический сифон для ванны, белый



Cikkszám	L [mm]	Méret [cm]	Súly [kg]	Kiszereles [db]	EAN
<b>STY-536-A-F</b>	530	790 x 395 x 305	11,634	20	5 998607 353634
<b>STY-536-AF-83</b>	830	790 x 395 x 305	9,659	15	5 998607 353764
<b>STY-536-AF-110</b>	1100	790 x 395 x 305	7,104	10	5 998607 356000
<b>STY-536-A-F-120</b>	1200	790 x 395 x 305	7,200	10	5 998607 371058
<b>STY-536-A-F 180cm</b>	1800	-	Egyedi	1	5 998607 356017

## AUTOMATA KÁDSZIFON KRÓMOZOTT

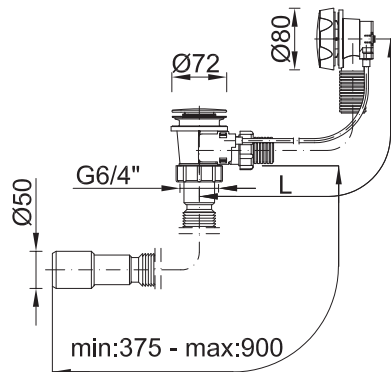
**HU** Automata kádszifon, krómozott  
**GB** Automated bath trap, chrome plated with bowden  
**SK** Vanový sifon automat-pochromovaný  
**RO** Sifon cadă baie inalt cromat  
**HR** Automatski sifon za kadu kromirani  
**RU** Автоматический сифон для ванны, хромированный



Cikkszám	L [mm]	Méret [cm]	Súly [kg]	Kiszereles [db]	EAN
<b>STY-536-A-K</b>	530	790 x 395 x 305	11,774	20	5 998607 353672
<b>STY-536-AKD-83</b>	830	790 x 395 x 305	9,704	15	5 998607 353689
<b>STY-536-A-K-110</b>	1100	790 x 395 x 305	7,104	10	5 998607 371034
<b>STY-536-A-K-120</b>	1200	790 x 395 x 305	7,270	10	5 998607 371041
<b>STY-536-A-K 180cm</b>	1800	-	Egyedi	1	5 998607 371072

## AUTOMATA KÁDSZIFON, 6/4-ES JOLLYVAL

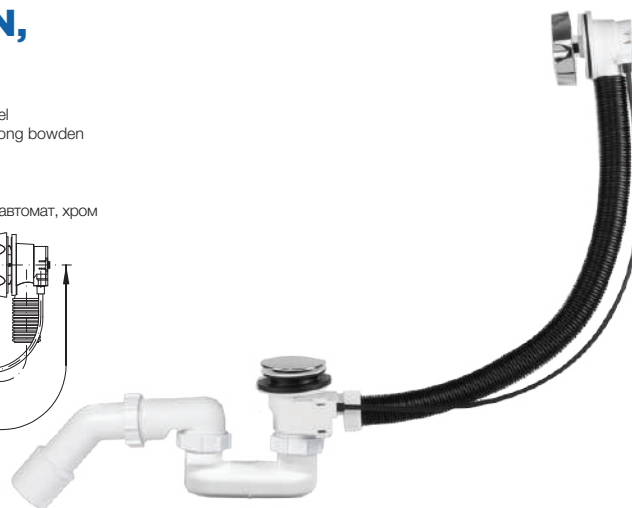
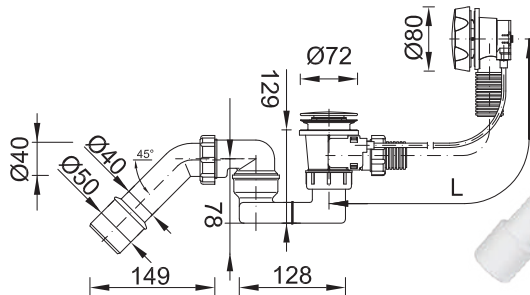
**HU** Automata kádszifon fehér 6/4"-s jollyval  
**GB** Automated bath dran, (white plastic) with flexible pipe and with bowden  
**SK** Automatischer wannen-siphon weiß, 6/4" mit jolly  
**RO** Syfon wannowy automatyczny plastikowy biały, odpływ rura elastyczna harmonijkowa  
**HR** Автоматичен сифон за ванна - бял с 6/4" флекси тръба  
**RU** 6/4



Cikkszám	L [mm]	Méret [cm]	Súly [kg]	Kiszereles [db]	EAN
STY-536-A-F-J	530	790 x 395 x 305	11,134	20	5 998607 356024
STY-536-A-K-J	530	790 x 395 x 305	11,774	20	5 998607 356031

## AUTOMATA KÁDSZIFON, LAPOS, KRÓMOZOTT

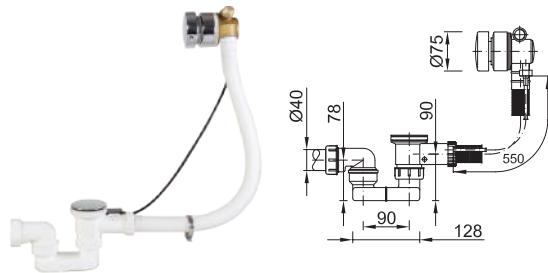
**HU** Automata kádszifon, lapos, krómozott 530 mm hosszú bowdennel  
**GB** Automated standard bath trap (chrome plated) with 530 mm long bowden  
**SK** Variový automat.sifon pochr., plochá záp.uzávera  
**RO** Sifon cadă automat, plat, cromat  
**HR** Automatski sifon za kadu, kromirani  
**RU** Сифон для ванны с сливом-переливом и внешним кабелем, автомат, хром



Cikkszám	L [mm]	Méret [cm]	Súly [kg]	Kiszereles [db]	EAN
STY-536-A-K-L	530	790 x 395 x 305	11,606	20	5 998607 357007
STY-536-A-K-L-83	830	790 x 395 x 305	9,578	15	5 998607 357014
STY-536-A-K-L-110	1100	790 x 395 x 305	7,020	10	5 998607 357021
STY-536-A-K-L-120	1200	790 x 395 x 305	7,186	10	5 998607 357038
STY-536-A-K-L 180cm	1800	-	Egyedi	1	5 998607 357052

**STY-536-AK-F** | 5 998607 353771

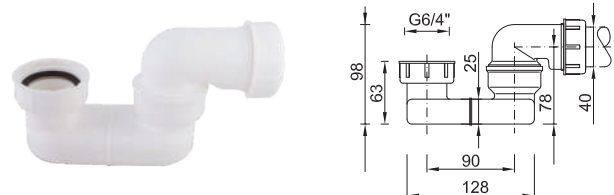
- HU** Automata kádszifon, töltős
- GB** Automated bath trap with overflow safe (chrome plated) with bowden
- SK** Vanový automatický kovový sifon s napúšťaním
- RO** Sifon cadă baie automat metal, cu umplere
- HR** Automatski sifon za kadu
- RU** Автоматический сифон для ванны, с напуском воды



<b>Kiszerezés</b>	<b>Súly</b>	<b>Méret</b>
1 db	1,985 kg	-

**STY-536-3** | 5 998607 353788

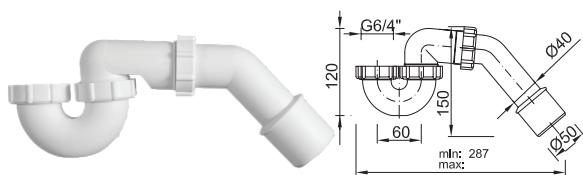
- HU** Kád és zuhanyzsifon, lapos
- GB** Bath and shower trap
- SK** Ploský vanový a vaničkový sifon
- RO** Sifon plat cadă baie și cădiță duș
- HR** Kućište sifona za kadu i tuš kadu
- RU** Сифон для ванны и душа, плоский



<b>Kiszerezés</b>	<b>Súly</b>	<b>Méret</b>
100 db	13,974 kg	400 x 600 x 430 mm

**STY-536-2** | 5 998607 353627

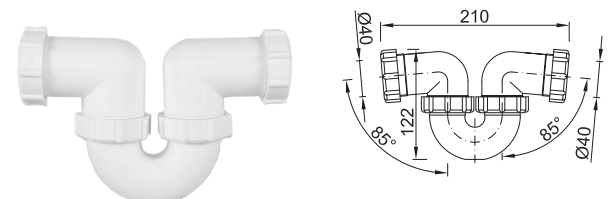
- HU** Kádszifon 6/4"
- GB** Bath trap, (6/4")
- SK** Vanový sifon (6/4")
- RO** Sifon cadă baie 6/4"
- HR** Kućište sifona za kadu 6/4"
- RU** Сифон для ванны (6/4")



<b>Kiszerezés</b>	<b>Súly</b>	<b>Méret</b>
30 db	4,640 kg	390 x 385 x 305 mm

**STY-HU-40** | 5 998607 342003

- HU** Hurokszifon
- GB** "U" TRAP
- SK** "Flexisifon"
- RO** Sifon cu profil u
- HR** Obilazni sifon
- RU** Петлевой сифон



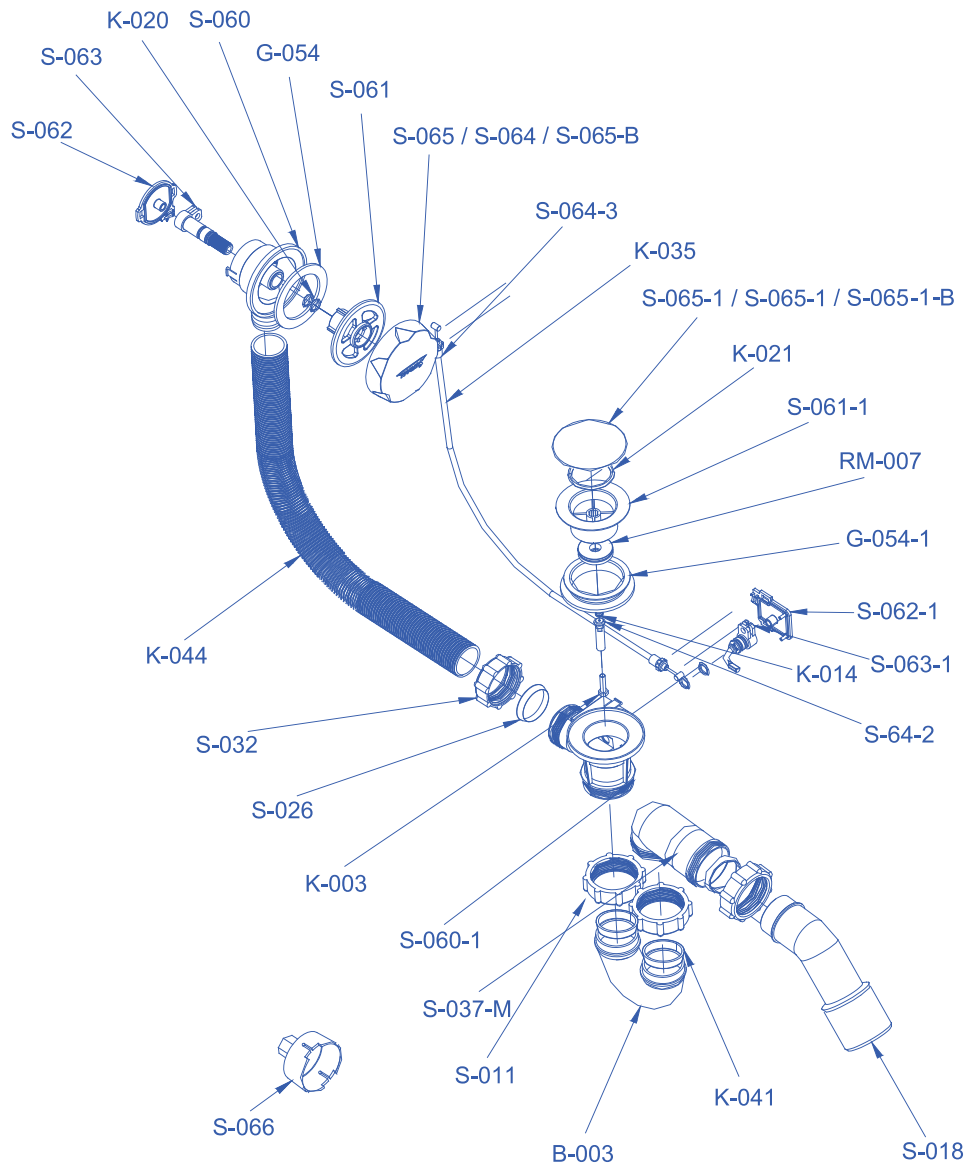
<b>Kiszerezés</b>	<b>Súly</b>	<b>Méret</b>
30 db	5,090 kg	250 x 170 x 30 mm

Cikkszám	Méret [cm]	Súly	Kiszerezés	EAN		
STY-036-1	150 x 200 mm	0,088 kg	1	5 998607 303691		FEHÉR MŰANYAG WHITE PLASTIC
STY-036-F-1	150 x 200 mm	0,061 kg	1	5 998607 303660		
STY-036-F-2	150 x 200 mm	0,030 kg	1	5 998607 303677		
STY-036	150 x 200 mm	0,090 kg	1	5 998607 303608		KRÓMOZOTT CHROM COVER
STY-036-2	150 x 200 mm	0,061 kg	1	5 998607 303622		
STY-036-3	150 x 200 mm	0,030 kg	1	5 998607 303639		
STY-036-B	150 x 200 mm	0,064 kg	1	5 998607 303714		FEKETE FESTETT MAT BLACK PAINTED
STY-036-B-1	150 x 200 mm	0,060 kg	1	5 998607 390394		
STY-036-B-2	150 x 200 mm	0,023 kg	1	5 998607 389008		

- HU** Automata kádszifon alkatrészek
- GB** Spare parts of automated bath trap, covered
- DE** Chromfarbener Ablauf und Chromfarbener Drehknopf zum Badewannen-Siphon
- PL** Pokrętko do sifonu automatycznego chromowane i korek
- BG** Хромирана тапа за сифон за ванна + Хромирана ръкохватка за сифон за ванна
- AE** فتحة تصريف مطلية بالكروم لسيفون حوض الاستحمام + زر تدوير مطلي بالكروم لسيفون حوض الاستحمام



## STY-536-A-K | STY-536-A-F | STY-536-A-B

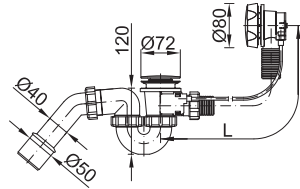


Cikkszám	Megnevezés	Mennyiség	Típus
<b>S-064-3</b>	Bowden vég	2 db	STY-536-A-K / STY-536-A-F / STY-536-A-B
<b>S-062</b>	Felső takarólap	1 db	STY-536-A-K / STY-536-A-F / STY-536-A-B
<b>S-064</b>	Automata kádszifon gomb fehér	1 db	STY-536-A-F
<b>S-065</b>	Automata kádszifon gomb krómozott	1 db	STY-536-A-K
<b>S-065-B</b>	Automata kádszifon gomb, fekete	1 db	STY-536-A-B
<b>S-061</b>	Felső szorító anyja	1 db	STY-536-A-K / STY-536-A-F / STY-536-A-B
<b>G-054</b>	Gumi tömítőgyűrű	1 db	STY-536-A-K / STY-536-A-F / STY-536-A-B
<b>K-020</b>	O gyűrű 10x2 mm	4 db	STY-536-A-K / STY-536-A-F / STY-536-A-B
<b>S-063</b>	Automata kádszifon felső tengely	1 db	STY-536-A-K / STY-536-A-F / STY-536-A-B
<b>S-060</b>	Felső ház	1 db	STY-536-A-K / STY-536-A-F / STY-536-A-B
<b>K-003</b>	M5x25 hengeresfejű csavar	1 db	STY-536-A-K / STY-536-A-F / STY-536-A-B
<b>S-064-2</b>	Alsó zárótárcsa emelő	1 db	STY-536-A-K / STY-536-A-F / STY-536-A-B
<b>RM-007</b>	Nehezék tárcsa	1 db	STY-536-A-K / STY-536-A-F / STY-536-A-B
<b>K-021</b>	Kádszifon dugóhoz tömítés	1 db	STY-536-A-K / STY-536-A-F / STY-536-A-B
<b>S-064-1</b>	Alsó zárótárcsa, fehér	1 db	STY-536-A-F
<b>S-065-1</b>	Alsó zárótárcsa, krómozott	1 db	STY-536-A-K
<b>S-065-1-B</b>	Alsó zárótárcsa, fekete	1 db	STY-536-A-B

Cikkszám	Megnevezés	Mennyiség	Típus
<b>S-032</b>	Hollandi anyja (5/4")	1 db	STY-536-A-K / STY-536-A-F / STY-536-A-B
<b>S-026</b>	Kúpos tömítőgyűrű	1 db	STY-536-A-K / STY-536-A-F / STY-536-A-B
<b>S-062-1</b>	Alsó fedőlap	1 db	STY-536-A-K / STY-536-A-F / STY-536-A-B
<b>S-063-1</b>	Szelepelemelő kar	1 db	STY-536-A-K / STY-536-A-F / STY-536-A-B
<b>S-061-1</b>	Menetes tárcsa	1 db	STY-536-A-K / STY-536-A-F / STY-536-A-B
<b>G-054-1</b>	Gumi tömítőgyűrű	1 db	STY-536-A-K / STY-536-A-F / STY-536-A-B
<b>S-060-1</b>	Alsó ház	1 db	STY-536-A-K / STY-536-A-F / STY-536-A-B
<b>S-011</b>	Hollandi anyja (6/4")	3 db	STY-536-A-K / STY-536-A-F / STY-536-A-B
<b>S-018</b>	45°-os könyök	1 db	STY-536-A-K / STY-536-A-F / STY-536-A-B
<b>B-003</b>	Íves búzzár	1 db	STY-536-A-K / STY-536-A-F / STY-536-A-B
<b>S-037-M</b>	85°-os könyök	1 db	STY-536-A-K / STY-536-A-F / STY-536-A-B
<b>K-035</b>	Bowden	1 db	STY-536-A-K / STY-536-A-F / STY-536-A-B
<b>K-044</b>	Gégecső (34x29x550)	1 db	STY-536-A-K / STY-536-A-F / STY-536-A-B
<b>K-041</b>	40x44,4x4 lapos tömítés	3 db	STY-536-A-K / STY-536-A-F / STY-536-A-B
<b>K-014</b>	Rugó	1 db	STY-536-A-K / STY-536-A-F / STY-536-A-B
<b>S-066</b>	Szerelő kulcs	1 db	STY-536-A-K / STY-536-A-F / STY-536-A-B

## STY-536-A-K-D | 5 998607 353771

- HU** Automata kádszifon krómozott, 53 cm hosszú bowdennel, (egyedi dobozos csomagolásban)  
**GB** Automated bath trap, chrome plated with bowden in special box  
**SK** Vanový sifon automat -pochrómovaný, kartonovaný  
**RO** Sifon cada baie cromat  
**HR** Sifon za kadu kromirani, automatski,posebno pakiranje  
**RU** Сифон для ванны с сливом-переливом и внешним кабелем, автомат, хром в спец. коробке



**Kiszerezés**

1 db

**Súly**

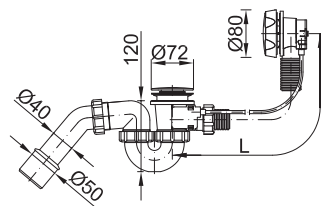
0,610 kg

**Méret**

320 x 220 x 80 mm

## STY-536-A-B-D | 5 998607 353788

- HU** Automata kádszifon, fekete, 53 cm hosszú bowdennel, (egyedi dobozos csomagolásban)  
**GB** Automated bath trap (black plastic) with 530 mm long cable with bowden in special box  
**SK** Vanový sifon automat - čierna plast predĺžený 53 cm  
**RO** Racord sifon cadă baie automat, negru  
**HR** Automatski sifon za kadu 53 cm crno  
**RU** Автоматический сифон для ванны, черный



**Kiszerezés**

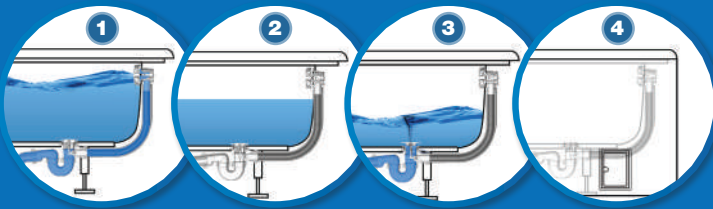
1 db

**Súly**

0,786 kg

**Méret**

320 x 220 x 80 mm



**1. Tűlfolyó állapot** Zárt dugó és megengedettnél több vízszint mellett

**2. Normál állapot** Zárt dugó és normál vízszint mellett

**3. Leeresztő állapot** Nyitott dugó mellett, (csökkenő vízszintnél)

**4. Biztonsági intézkedés** beszerelésnél  
Az egyszerű hozzáférhetőség és szerelés biztosításához feltétlenülhasználni kell csem-peajtót!

**1. Overflow status** Exceeding the permitted water level, the water flowing out on the overflow drain.

**2. Normal status** The bath closed plug mechanism prevent the water from flowing out.

**3. Drain status** The bath open plug mechanism allow the water from flowing out.

**4. Security measure before bath trap installation.** Necessarily should to use inspection door for easy accessibility and for repair.





*A megérdemelt nyugalomért!  
For well-deserved peace*

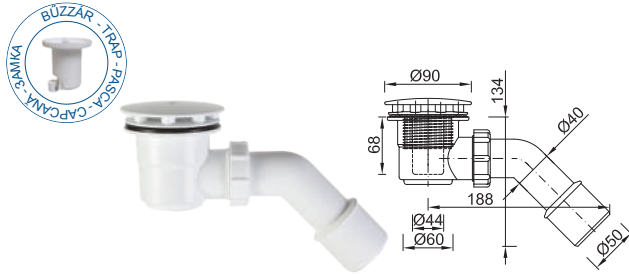


## 05 : ZUHANYTÁLCA SZIFONOK

**GB** SHOWER TRAPS  
**SK** VANIČKOVÉ SPRCHOVÉ SIFÓNY  
**RO** SIFOANE CĂDIȚE DUȘ  
**HR** SIFONI ZA TUŠ KADU  
**RU** СИФОНЫ ДЛЯ ДУШЕВОГО ПОДДОНА

### STY-400-F | 5 998607 340009

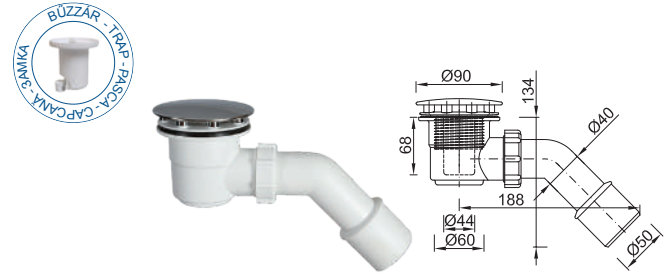
- HU** Zuhanytálca szifon Ø60 mm, fehér, kivehető bűzzárral, tisztítható
- GB** Ø60 mm shower trap, white plastic, with removable air trap, cleanse
- SK** Vaničkový sifon pr.60 mm , biely, čistiteľný
- RO** Sifon cădiță duș Ø60 mm alb + lavabil
- HR** Sifon za tuš kadu Ø60 mm bijeli
- RU** Сифон душевого поддона Ø60 мм, белый, монтируемым гидрозатвором, очищаемый



Kiszerezés	Súly	Méret
30 db	5,630 kg	390 x 385 x 305 mm

### STY-400-K | 5 998607 340030

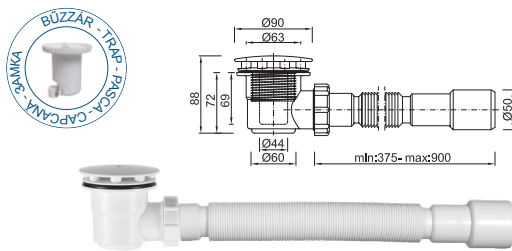
- HU** Zuhanytálca szifon Ø60 mm, krómozott, kivehető bűzzárral, tisztítható
- GB** Ø60 mm shower trap, chrome cover plated, with removable air trap, cleanse
- SK** Vaničkový sifon -chrom pr.60 mm, čistiteľný
- RO** Sifon cădiță duș Ø60 mm cromat, lavabil
- HR** Sifon za tuš kadu Ø60 mm kromirani
- RU** Сифон душевого поддона Ø60 мм, монтируемым гидрозатвором, очищаемый, хромированный



Kiszerezés	Súly	Méret
30 db	5,750 kg	390 x 385 x 305 mm

### STY-400-FJ | 5 998607 340054

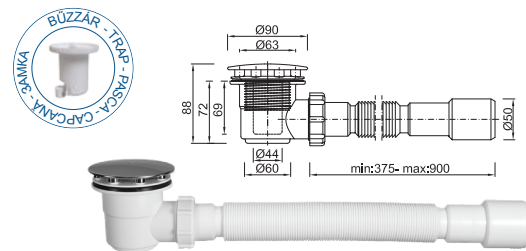
- HU** Zuhanytálca szifon Ø60mm fehér, kivehető bűzzárral, tisztítható + jollyflex
- GB** Ø60 mm shower trap with jollyflex pipe, white plastic cover plated with removable air trap, cleanse
- SK** Vaničkový sifon pr.60 mm , biely, +flexi dopojenie 40/50 mm, čistiteľný
- RO** Sifon cădiță duș Ø60 mm alb + jollyflex, lavabil
- HR** Sifon za tuš kadu Ø60 mm bijeli + gibljiva cijev
- RU** Сифон душевого поддона Ø60 мм, белый + гибкая труба, монтируемым гидрозатвором, очищаемый



Kiszerezés	Súly	Méret
20 db	5,407 kg	390 x 385 x 305 mm

### STY-400-KJ | 5 998607 340047

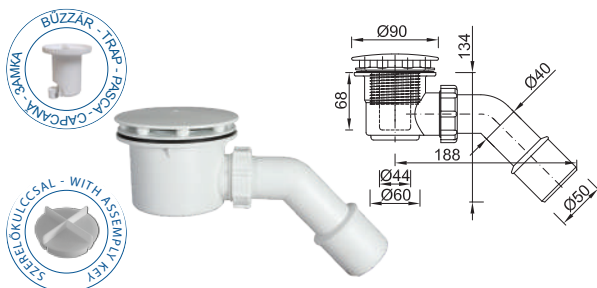
- HU** Zuhanytálca szifon Ø60mm krómozott, kivehető bűzzárral, tisztítható + jollyflex
- GB** Ø60 mm shower trap with jolly flex pipe, chrome cover plated, with removable air trap, cleanse
- SK** Vaničkový sifon -chrom pr.60 mm + flexi dopojenie 40/50 mm
- RO** Sifon cădiță duș Ø60 mm cromat + jolly flex, lavabil
- HR** Sifon za tuš kadu Ø60 mm kromirani + gibljiva cijev
- RU** Сифон душевого поддона Ø60 мм, хромированный + гибкая труба, монтируемым гидрозатвором, очищаемый



Kiszerezés	Súly	Méret
20 db	5,450 kg	390 x 385 x 305 mm

### STY-401-F | 5 998607 340009

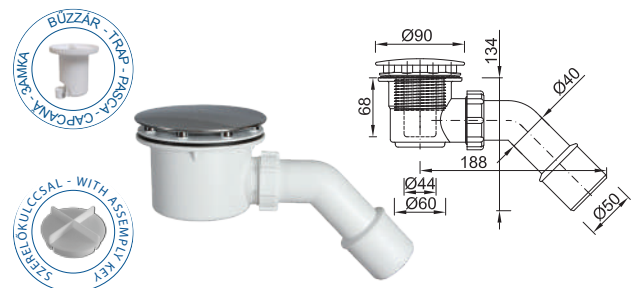
- HU** Zuhanytálca szifon Ø90 mm, fehér, kivehető bűzzárral, tisztítható
- GB** Ø90 mm shower trap, white plastic, with removable air trap, cleanse
- SK** Vaničkový sifon -biely pr. 90 mm
- RO** Sifon cădiță duș alb, Ø90 mm, lavabil
- HR** Sifon za tuš kadu Ø90 mm bijeli
- RU** Сифон душевого поддона Ø90 мм, белый, монтируемым гидрозатвором, очищаемый



Kiszerezés	Súly	Méret
20 db	5,376 kg	390 x 385 x 305 mm

### STY-401-K | 5 998607 340122

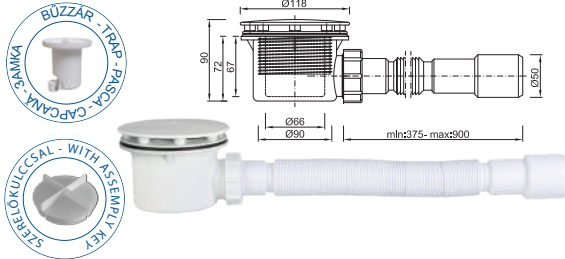
- HU** Zuhanytálca szifon Ø90 mm, krómozott, kivehető bűzzárral, tisztítható
- GB** Ø90 mm shower trap, chrome cover plated, with removable air trap, cleanse
- SK** Vaničkový sifon -chrom pr.90 mm
- RO** Sifon cădiță duș cromat, Ø90 mm, lavabil
- HR** Sifon za tuš kadu Ø90 mm kromirani
- RU** Сифон душевого поддона Ø90 мм, монтируемым гидрозатвором, очищаемый, хромированный



Kiszerezés	Súly	Méret
20 db	5,456 kg	390 x 385 x 305 mm

**STY-401-FJ** | 5 998607 340160

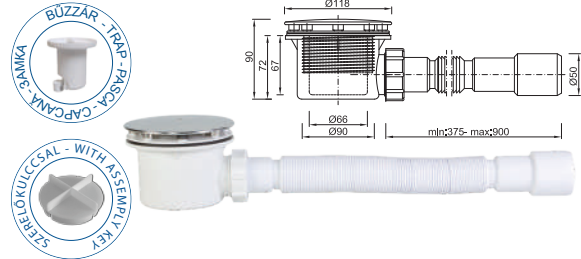
- HU** Zuhanytálca szifon Ø90 mm fehér, kivethető bűzzárral, tisztítható, fehér + jollyflex
- GB** Ø90 mm shower trap with jollyflex pipe, white plastic cover plated, with removable air trap, cleanse
- SK** Vaničkový sifon pr.90 mm , biely, +flexi dopyjenie 40/50 mm, čistiteľný
- RO** Sifon cădiță duș Ø90 mm alb + jolly flex, lavabil
- HR** Sifon za tuš kadu Ø60 mm bijeli + gibljiva cijev
- RU** Сифон душевого поддона Ø90 мм, белый +гибкая труба, монтируемый гидрозатвором, очищаемый



Kiszerezés	Súly	Méret
15 db	5,341 kg	390 x 385 x 305 mm

**STY-401-KJ** | 5 998607 340146

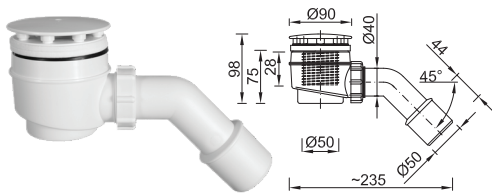
- HU** Zuhanytálca szifon Ø90 mm krómozott, kivethető bűzzárral, tisztítható + jollyflex
- GB** Ø90 mm shower trap with jolly flex pipe, chrome cover plated, with removable air trap, cleanse
- SK** Vaničkový sifon -chróm pr.90 mm + flexi dopyjenie 40/50 mm
- RO** Sifon cădiță duș Ø90 mm cromat + jolly flex, lavabil
- HR** Sifon za tuš kadu Ø90 mm kromirani + gibljiva cijev
- RU** Сифон душевого поддона Ø90 мм, хромированный +гибкая труба, монтируемый гидрозатвором, очищаемый



Kiszerezés	Súly	Méret
15 db	5,421 kg	390 x 385 x 305 mm

**STY-402-F** | 5 998607 340207

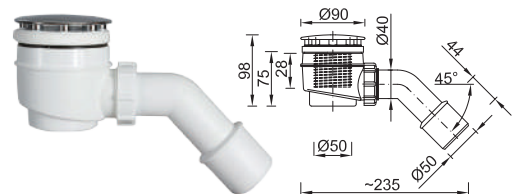
- HU** Zuhanytálca szifon Ø50 mm, fehér, tisztítható bűzzárral
- GB** Ø50 mm shower trap, white plastic, cleanse
- SK** Vaničkový sifon -biely pr.50 mm
- RO** Sifon cădiță duș Ø50 mm alb, lavabil
- HR** Sifon za tuš kadu Ø50 mm bijeli
- RU** Сифон душевого поддона Ø50 мм, белый, очищаемый



Kiszerezés	Súly	Méret
25 db	5,470 kg	390 x 385 x 305 mm

**STY-402-K** | 5 998607 340214

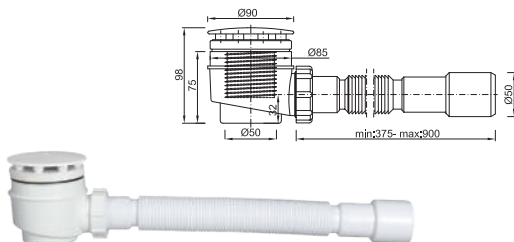
- HU** Zuhanytálca szifon Ø50 mm, krómozott, tisztítható bűzzárral
- GB** Ø50 mm shower trap, chrome cover plated, cleanse
- SK** Vaničkový sifon -chróm pr.50 mm
- RO** Sifon cădiță duș Ø50 mm cromat, lavabil
- HR** Sifon za tuš kadu Ø50 mm kromirani
- RU** Сифон душевого поддона Ø50 мм, хромированный, очищаемый



Kiszerezés	Súly	Méret
25 db	5,570 kg	390 x 385 x 305 mm

**STY-402-FJ** | 5 998607 340238

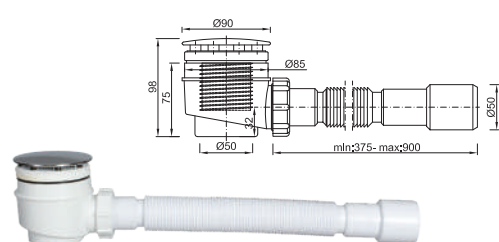
- HU** Zuhanytálca szifon Ø50mm fehér + jollyflex, tisztítható bűzzárral
- GB** Ø50 mm shower trap whit flexible pipe, white plastic, cleanse
- SK** Vaničkový sifon pr.50 mm , biely, +flexi dopyjenie 40/50 mm
- RO** Sifon cădiță duș Ø50 mm alb + jolly flex
- HR** Sifon za tuš kadu Ø50 mm bijeli + gibljiva cijev
- RU** Сифон душевого поддона Ø50 мм, белый +гибкая труба, очищаемый



Kiszerezés	Súly	Méret
15 db	4,730 kg	390 x 385 x 305 mm

**STY-402-KJ** | 5 998607 340221

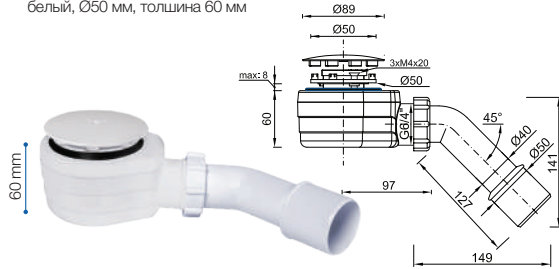
- HU** Zuhanytálca szifon Ø50mm krómozott + jollyflex, tisztítható bűzzárral
- GB** Ø50 mm shower trap, chrome cover plated, cleanse
- SK** Vaničkový sifon -chróm pr.50 mm +flexi dopyjenie 40/50 mm
- RO** Sifon cădiță duș Ø50 mm cromat+jolly flex
- HR** Sifon za tuš kadu Ø50 mm kromirani + gibljiva cijev
- RU** Сифон душевого поддона Ø50 мм, хромированный +гибкая труба, очищаемый



Kiszerezés	Súly	Méret
15 db	4,730 kg	390 x 385 x 305 mm

## STY-ZA-50-F | 5 998607 360915

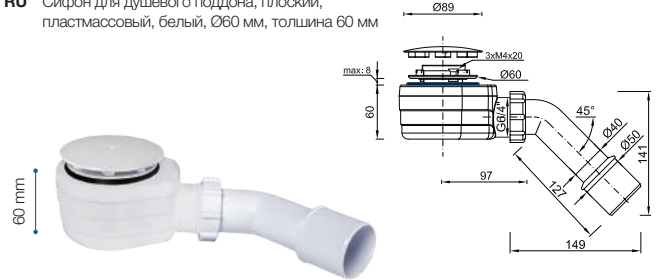
**HU** Zuhanytálca szifon Ø50 mm, fehér, 60 mm alacsony  
**GB** Ø50 mm shower trap, white plastic, 60 mm height  
**SK** Sifon vaničkový 50-biely nízky koleno 45° 40/50  
**RO** Sifon cădiță duș Ø50 mm alb, scăzut (60 mm)  
**HR** Sifon za tuš kadu Ø50, bijeli (60 mm)  
**RU** Сифон для душевого поддона, плоский, пластмассовый, белый, Ø50 мм, толщина 60 мм



Kiszerezés	Súly	Méret
1 db	0,346 kg	205 x 160 x 130 mm

## STY-ZA-60-F | 5 998607 360922

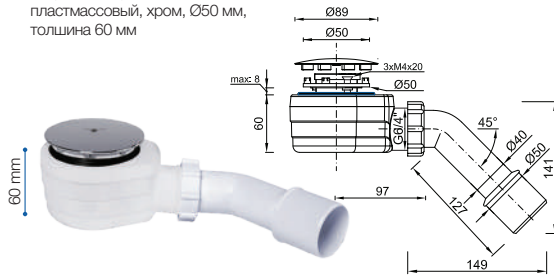
**HU** Zuhanytálca szifon Ø60 mm, fehér, 60 mm alacsony  
**GB** Ø60 mm shower trap, white plastic, 60 mm height  
**SK** Sifon vaničkový 60-biely nízky koleno 45° 40/50  
**RO** Sifon cădiță duș Ø60 mm alb, scăzut (60 mm)  
**HR** Sifon za tuš kadu Ø60, bijeli (60 mm)  
**RU** Сифон для душевого поддона, плоский, пластмассовый, белый, Ø60 мм, толщина 60 мм



Kiszerezés	Súly	Méret
1 db	0,352 kg	205 x 160 x 130 mm

## STY-ZA-50-K | 5 998607 360854

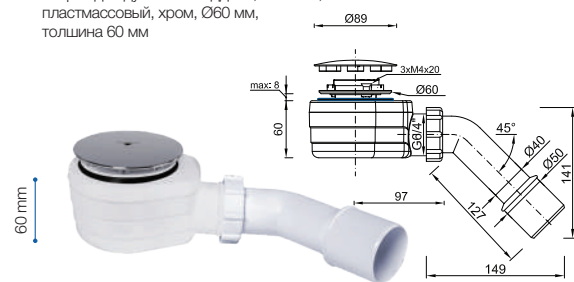
**HU** Zuhanytálca szifon Ø50 mm, krómozott, 60 mm alacsony  
**GB** Ø50 mm shower trap, chrome covered, 60 mm height  
**SK** Sifon vaničkový 50-chróm nízky koleno 45° 40/50  
**RO** Sifon cădiță duș Ø50 mm cromat, scăzut (60 mm)  
**HR** Sifon za tuš kadu Ø50, kromirani (60 mm)  
**RU** Сифон для душевого поддона, плоский, пластмассовый, хром, Ø50 мм, толщина 60 мм



Kiszerezés	Súly	Méret
1 db	0,348 kg	205 x 160 x 130 mm

## STY-ZA-60-K | 5 998607 360861

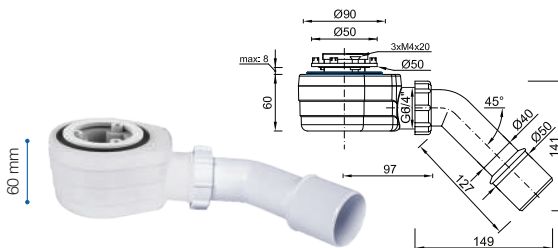
**HU** Zuhanytálca szifon Ø60 mm, krómozott, 60 mm alacsony  
**GB** Ø60 mm shower trap, chrome covered, 60 mm height  
**SK** Sifon vaničkový 60-chróm nízky koleno 45° 40/50  
**RO** Sifon cădiță duș Ø60 mm cromat, scăzut (60 mm)  
**HR** Sifon za tuš kadu Ø60 mm, kromirani (60 mm)  
**RU** Сифон для душевого поддона, плоский, пластмассовый, хром, Ø60 мм, толщина 60 мм



Kiszerezés	Súly	Méret
1 db	0,350 kg	205 x 160 x 130 mm

## STY-ZA-50 | 5 998607 360939

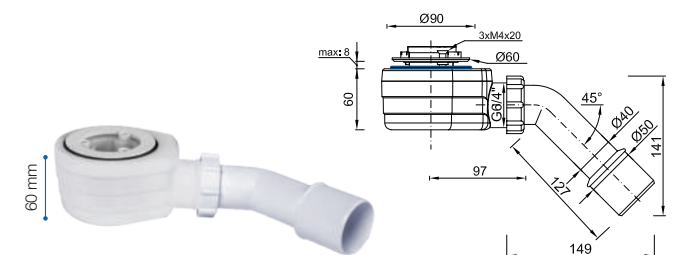
**HU** Zuhanytálca szifon Ø50 mm, 60 mm alacsony  
**GB** Ø50 mm shower trap, 60 mm height  
**SK** Sifon vaničkový 50 nízky koleno 45° 40/50  
**RO** Sifon cădiță duș Ø50 mm, scăzut (60 mm)  
**HR** Sifon za tuš kadu Ø50, (60 mm)  
**RU** Сифон для душевого поддона, плоский, Ø50 мм, толщина 60 мм



Kiszerezés	Súly	Méret
1 db	0,318 kg	205 x 160 x 130 mm

## STY-ZA-60 | 5 998607 360943

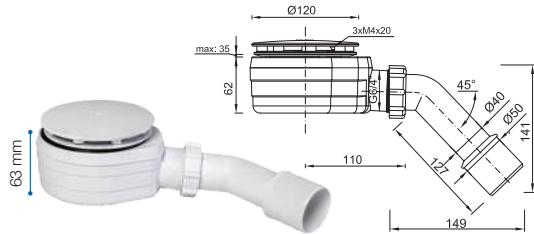
**HU** Zuhanytálca szifon Ø60 mm, 60 mm alacsony  
**GB** Ø60 mm shower trap, 60 mm height  
**SK** Sifon vaničkový 60 nízky koleno 45° 40/50  
**RO** Sifon cădiță duș Ø60 mm, scăzut (60 mm)  
**HR** Sifon za tuš kadu Ø60, (60 mm)  
**RU** Сифон для душевого поддона, плоский, Ø60 мм, толщина 60 мм



Kiszerezés	Súly	Méret
1 db	0,322 kg	205 x 160 x 130 mm

**STY-ZA-90-F** | 5 998607 390110

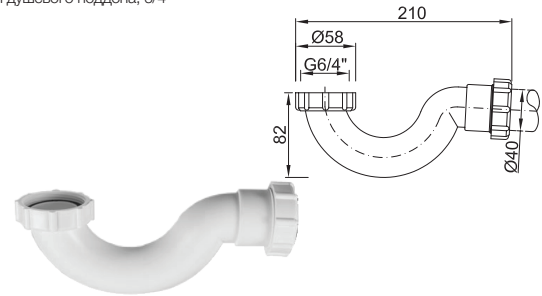
- HU** Zuhanytálcaszifon Ø90 mm, fehér, 63 mm alacsony
- GB** Ø90 mm shower trap, white plastic, 63 mm height
- SK** Sifon vaničkový 90-biely nízky koleno 45° 40/50
- RO** Sifon cădiță duș Ø90 mm alb, scăzut
- HR** Sifon za tuš kadu Ø90 mm, bijeli (60 mm)
- RU** Сифон для душевого поддона, плоский, белый, Ø90 мм, толщина 60 мм



Kiszerezés	Súly	Méret
1 db	0,459 kg	205 x 160 x 130 mm

**STY-537-1** | 5 998607 353719

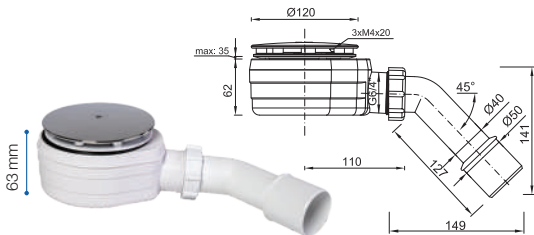
- HU** Zuhanytálca szifon, 6/4"
- GB** Shower trap 6/4"
- SK** Pachová uzávera pre sifon s ukončením 6/4" prevl.matickou
- RO** Sifon cădiță duș cu ventil 6/4"
- HR** Sifon za tuš kadu 6/4"
- RU** Сифон душевого поддона, 6/4"



Kiszerezés	Súly	Méret
50 db	4,569 kg	390 x 385 x 305 mm

**STY-ZA-90-K** | 5 998607 360878

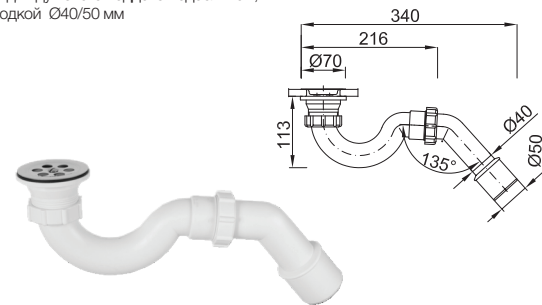
- HU** Zuhanytálcaszifon Ø90 mm, krómzott, 63 mm alacsony
- GB** Ø90 mm shower trap, chrome covered, 63 mm height
- SK** Sifon vaničkový 90-chróm nízky koleno 45° 40/50
- RO** Sifon cădiță duș Ø90 mm cromat, scăzut
- HR** Sifon za tuš kadu Ø90, kromirani (60 mm)
- RU** Сифон для душевого поддона, плоский, пластмассовый, хром, Ø90 мм, толщина 60 мм



Kiszerezés	Súly	Méret
1 db	0,461 kg	205 x 160 x 130 mm

**STY-537-2** | 5 998607 353726

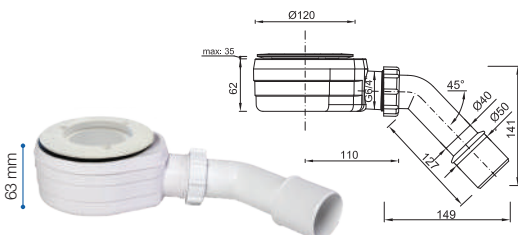
- HU** Zuhanytálca szifon leeresztőszeleppel, Ø40/50 mm-es elfolyással
- GB** Shower trap with sink waste, Ø40/50 mm outlet
- SK** Vaničkový sifon s výpustným ventilom, mriežkou 70 mm, 6/4" odtok
- RO** Sifon cădiță duș cu ventil Ø40/50 mm
- HR** Sifon za tuš kadu
- RU** Сифон для душевого поддона водосливом, с подводкой Ø40/50 мм



Kiszerezés	Súly	Méret
30 db	5,990 kg	390 x 385 x 305 mm

**STY-ZA-90** | 5 998607 390127

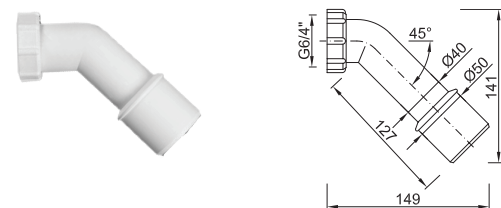
- HU** Zuhanytálcaszifon Ø90 mm, 63 mm alacsony
- GB** Ø90 mm shower trap, 63 mm height
- SK** Sifon vaničkový 90 nízky koleno 45° 40/50
- RO** Sifon cădiță duș Ø90 mm, scăzut (60 mm)
- HR** Sifon za tuš kadu Ø90mm (60 mm)
- RU** Сифон для душевого поддона, плоский, Ø90 мм, толщина 60 мм



Kiszerezés	Súly	Méret
1 db	0,420 kg	205 x 160 x 130 mm

**STY-405** | 5 998607 340511

- HU** Csatlakozó szerelvény
- GB** Plastic elbow fitting for shower trap Ø40/50 mm
- SK** Dopolovacie koleno Ø40/50 mm
- RO** Element de legătură
- HR** Spojni dijelovi
- RU** Колено переходное Ø40/50 мм

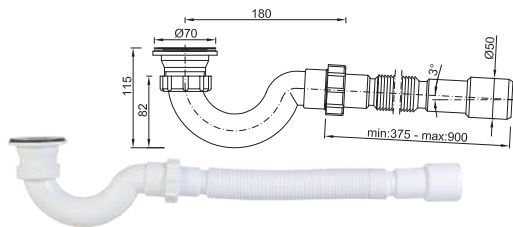


Kiszerezés	Súly	Méret
50 db	3,020 kg	390 x 385 x 305 mm



### STY-537-2-J |

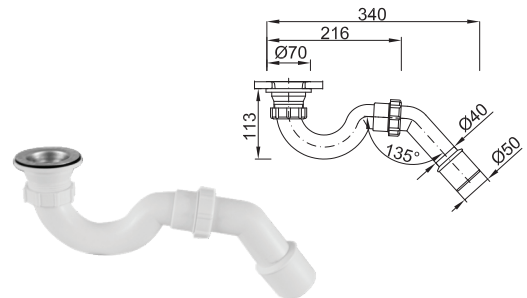
- HU** Zuhanytálca szifon leeresztőszeleppel, 6/4"-es jolly flex-el
- GB** Shower trap with drain valve and with 6/4" flexible pipe
- SK** Vaničkový sifon 6/4" s flexi dopojením
- RO** Ventil cădită duș 6/4" Jolly flex
- HR** Sifon za tuš kadu + gibljiva cijev
- RU** Сифон для душевого поддона водосливом, с упругой подводкой „Jolly flex” 6/4"



Kiszerezés	Súly	Méret
50 db	14,299 kg	790 x 395 x 305 mm

### STY-537-3 |

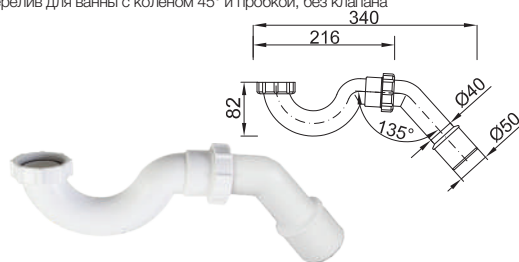
- HU** Zuhanytálca szifon, leeresztőszeleppel, 45°-os könyökkel
- GB** Shower trap with drain valve and with 45° degree elbow fitting
- SK** Vaničkový sifon s výpustným ventilom, mriežkou 70 mm, odtok kolenom 40/50 mm
- RO** Sifon cădită duș cu ventil racord la 45° grade
- HR** Sifon za tuš kadu
- RU** Сифон для душевого поддона водосливом, с коленом под 45 град.



Kiszerezés	Súly	Méret
30 db	5,750 kg	390 x 385 x 305 mm

### STY-537-4 |

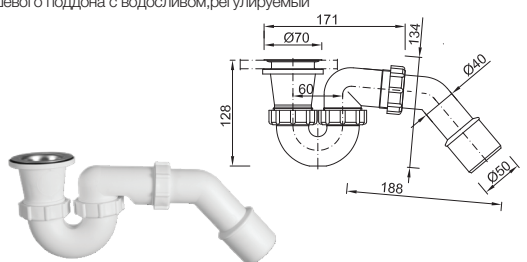
- HU** Zuhanytálca szifon leeresztőszeleppel, 6/4"-es jolly flex-el
- GB** Shower trap with drain valve and with 6/4" flexible pipe
- SK** Vaničkový sifon 6/4", odtok kolenom 40/50 mm
- RO** Sifon cădită duș cu țără ventil Ø40/50 mm
- HR** Sifon za tuš kadu 6/4" (bez pilete) odvod Ø40/50 mm
- RU** Слив-перелив для ванны с коленом 45° и пробкой, без клапана



Kiszerezés	Súly	Méret
50 db	14,299 kg	790 x 395 x 305 mm

### STY-549 |

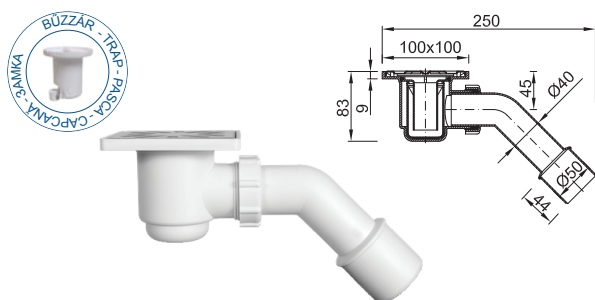
- HU** Zuhanytálca szifon, leeresztőszelepel
- GB** Adjustable shower trap with drain valve
- SK** Sifon sprchový s ventilom
- RO** Sifon cadită duș cu ventil înalt 6/4
- HR** Sifon za tuš kadu
- RU** Сифон душевого поддона с водосливом, регулируемый



Kiszerezés	Súly	Méret
55 db	12,110 kg	790 x 395 x 305 mm

### STY-508-1 |

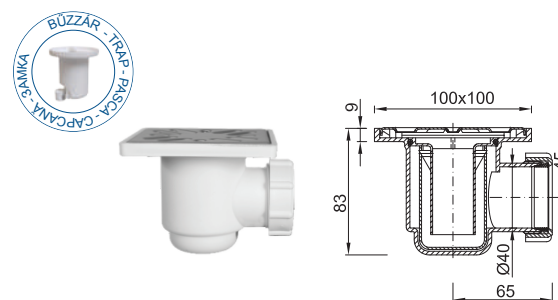
- HU** 100x100 mm-s padlószifon, kettős búzzárral
- GB** Floor drain with 100 x 100 mm square stainless steel tile
- SK** 100x100 mm Podlahový sifon s nerez.mriežkou a odtok.kolenom 40/50 mm
- RO** Sifon pardoseală 100x100 mm
- HR** 100x100 mm podni sifon
- RU** Сливной трап, 100 x 100 мм



Kiszerezés	Súly	Méret
30 db	6,660 kg	390 x 385 x 305 mm

### STY-508-2 |

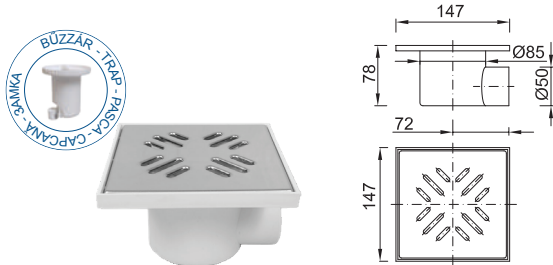
- HU** 100x100 mm-s padlószifon, cső nélkül, kettős búzzárral
- GB** Floor drain with 100 x 100 mm square stainless steel tile without plastic elbow fitting
- SK** 100x100 mm Podlahový sifon s nerez. mriežkou
- RO** Sifon pardoseală 100x100 mm țără țeavă
- HR** 100x100 mm podni sifon bez cijevi
- RU** Сливной трап, 100 x 100 мм без трубы



Kiszerezés	Súly	Méret
40 db	7,230 kg	390 x 385 x 305 mm

### STY-508-3 | 5 998607 350848

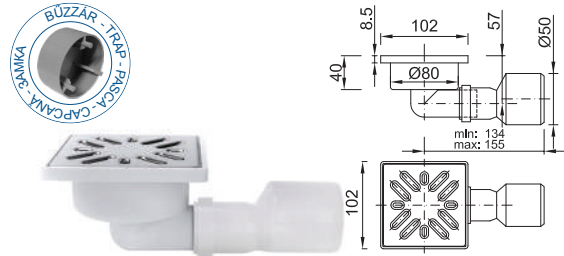
- HU** 150x150-es padlósifon, oldalsó Ø50 mm-es elfolyással, kettős búzzárral  
**GB** Horizontal Ø50 mm outlet floor drain with 150 x150 mm square stainless steel tile without plastic elbow fitting  
**SK** Podlahová vpusť 150x150, nerez.mriežka, odtok 50 mm  
**RO** Sifon pardoseala 150x150 mm ieşire laterală  
**HR** 150x150 mm podni sifon  
**RU** Сливной трап 100 x 100 мм, боковой отводкой 50 мм



Kiszerezés	Súly	Méret
50 db	17,914 kg	790 x 395 x 305 mm

### STY-508-50 | 5 998607 350831

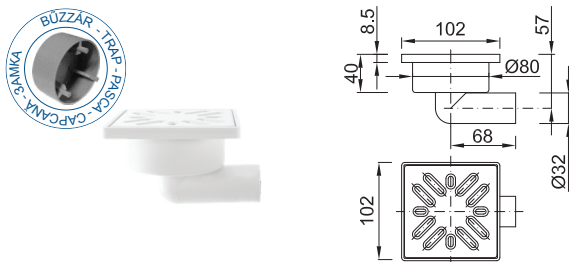
- HU** Zuhanytálca szifon oldalsó kifolyású, rozsdamentes ráccsal, Ø50 mm-es elfolyással, szabványon kívüli búzzárral  
**GB** Horizontal Ø50 mm outlet shower trap with stainless steel tile and with non-standard trap  
**SK** Podlahová vpusť 100x100 mm, nerez.mriežka, odtok bočný 50 mm  
**RO** Sifon cu ieşire laterală cu 50 mm  
**HR** Sifon za tuš kadu, sa INOX rešetkom, Ø50 mm odvod (horizontalni)  
**RU** Сливной трап Ø50 сток-боковой с решеткой из нержавеющей стали с комбинированным гидрозатвором



Kiszerezés	Súly	Méret
50 db	9,100 kg	390 x 385 x 305 mm

### STY-508-RM | 5 998607 350879

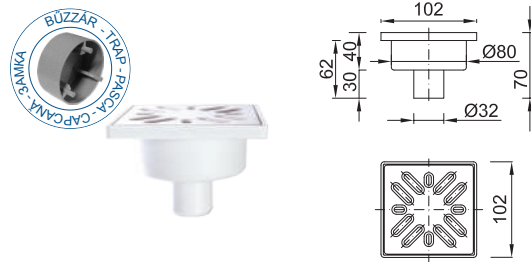
- HU** Zuhanytálca szifon, oldalsó kifolyású, 100 x 100 mm-es rozsdamentes ráccsal Ø32 mm-es elfolyással, szabványon kívüli búzzárral  
**GB** Horizontal Ø32 mm outlet shower trap with 100 x 100 mm square stainless steel tile with non-standard trap  
**SK** Podlahový sifon 100x100 mm, nerez.mriežka, bočný odtok 32 mm  
**RO** Sifon cădiţă duş Ø32 mm cu ieşire laterală cu grătar inox 100x100 mm  
**HR** Sifon za tuš kadu, sa INOX rešetkom 100x100 mm, Ø32 mm odvod (horizontalni)  
**RU** Сифон душевого поддона с боковой отводкой 32 мм, решёткой из нержавеющей стали 100x100 мм



Kiszerezés	Súly	Méret
60 db	10,380 kg	390 x 385 x 305 mm

### STY-509-RM | 5 998607 350909

- HU** Zuhanytálca szifon, alsó kifolyású, 100 x 100 mm-es rozsdamentes ráccsal, Ø32 mm-es elfolyással  
**GB** Vertical Ø32 mm outlet shower trap with 100 x 100 mm square stainless steel tile  
**SK** Podlahový sifon 100x100, nerez.mriežka, spodný odtok 32 mm  
**RO** Sifon cădiţă duş Ø32 mm cu ieşire verticală grătar INOX 100x100 mm  
**HR** Sifon za tuš kadu, sa INOX rešetkom 100x100 mm, Ø32 mm odvod (vertikalni)  
**RU** Сифон душевого поддона с нижней отводкой 32 мм, решёткой из нержавеющей стали 100x100 мм



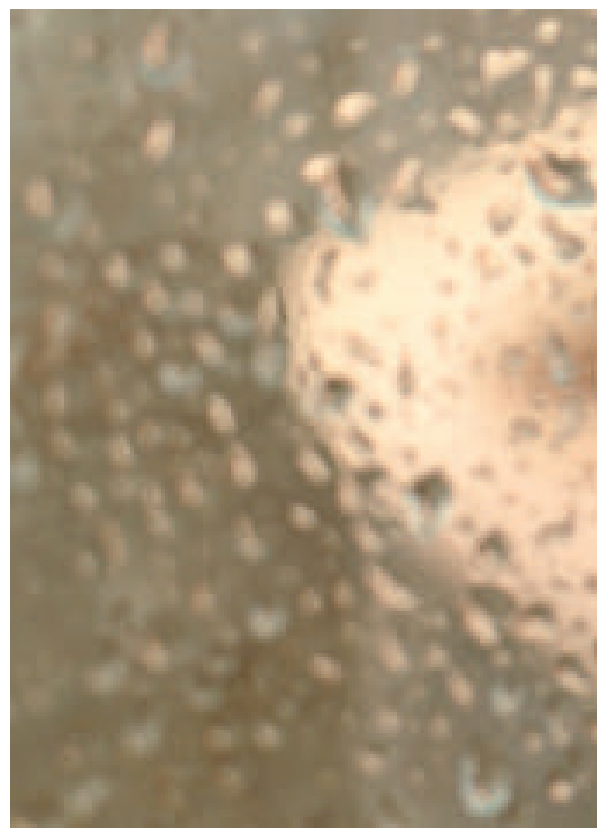
Kiszerezés	Súly	Méret
70 db	10,270 kg	390 x 385 x 305 mm

### STY-509-50 | 5 998607 350954

- HU** Zuhanytálca szifon, alsó kifolyású, 100 x 100 mm-es rozsdamentes ráccsal, Ø50 mm-es elfolyással, szabványon kívüli búzzárral  
**GB** Vertical Ø50 mm outlet shower trap with 100 x 100 mm square plastic tile with non-standard trap  
**SK** Podlahový sifon 100x100 mm, nerez.mriežka, spodný odtok 50 mm  
**RO** Sifon cădiţă duş Ø50 mm cu ieşire verticală cu grătar inox 100x100 mm  
**HR** Sifon za tuš kadu, sa INOX rešetkom 100x100 mm, Ø50 mm odvod (vertikalni)  
**RU** Сифон душевого поддона с нижней отводкой 50 мм, решёткой из нержавеющей стали 100x100 мм



Kiszerezés	Súly	Méret
65 db	9,870 kg	390 x 385 x 305 mm



*A felfrissülés élményéért!  
For a refreshing experience!*



# FEKETE ZUHANYTÁLCA SZIFONOK

GB SHOWER TRAPS

DE DUSCHWANNEN-SIPHONS

PL SYFONY DO BRODZIKÓW I KRATKI PODŁOGOWE

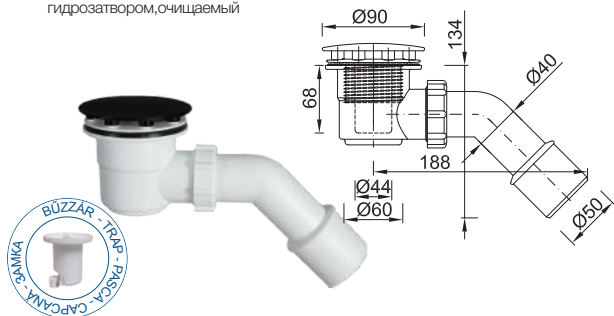
BG СИФОНИ ЗА ПОДДУШОВИ КОРИТА

AE دش النفايات فحج

## STY-400-B



- HU** Zuhanytálca szifon Ø60 mm, fekete, kivehető bűzzárral, tisztítható
- GB** Ø60 mm shower trap, black painted, with removable air trap, cleanable
- SK** Vaničkový sifon pr.60 mm , čierna, čistiteľný
- RO** Sifon cădiță duș Ø60 mm negru + lavabil
- HR** Sifon za tuš kadu Ø60 mm crno
- RU** Сифон душевого поддона Ø60 мм,черный,монтажруемый гидрозатвором,очищаемый

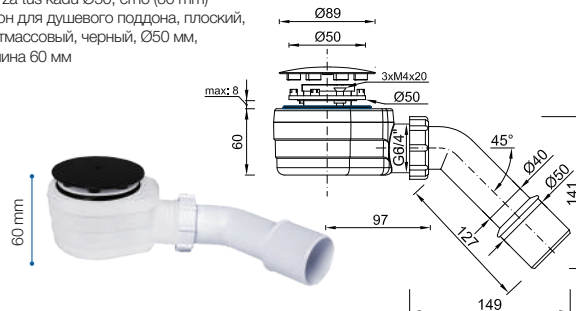


Kiszerezés	Súly	Méret
30 db	5,625 kg	390 x 385 x 305 mm

## STY-ZA-50-B



- HU** Zuhanytálca szifon Ø50 mm, fekete, 60 mm alacsony
- GB** Ø50 mm shower trap, black mat painted plastic, 60 mm height
- SK** Sifon vaničkový 50-čierna nízky koleno 45° 40/50
- RO** Sifon cădiță duș Ø50 mm negru, scăzut (60 mm)
- HR** Sifon za tuš kadu Ø50, crno (60 mm)
- RU** Сифон для душевого поддона, плоский, пластмассовый, черный, Ø50 мм, толщина 60 мм

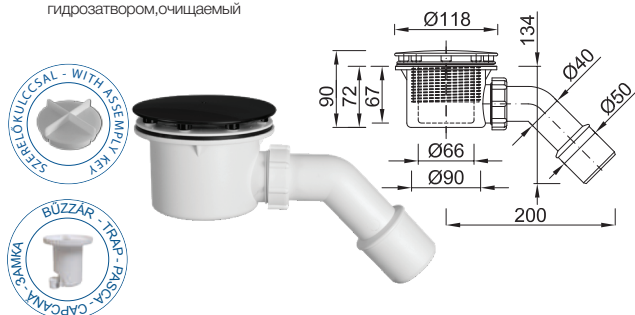


Kiszerezés	Súly	Méret
1 db	0,318 kg	205 x 160 x 130 mm

## STY-401-B



- HU** Zuhanytálca szifon Ø90 mm, fekete, kivehető bűzzárral, tisztítható
- GB** Ø90 mm shower trap, black mat painted plastic, with removable air trap, cleanable
- SK** Vaničkový sifon -čierna pr. 90 mm
- RO** Sifon cădiță duș negru, Ø90 mm, lavabil
- HR** Sifon za tuš kadu Ø90 mm crno
- RU** Сифон душевого поддона Ø90 мм,черный,монтажруемый гидрозатвором,очищаемый

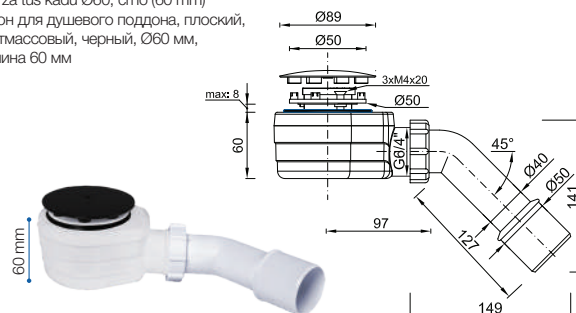


Kiszerezés	Súly	Méret
20 db	5,509 kg	390 x 385 x 305 mm

## STY-ZA-60-B



- HU** Zuhanytálca szifon Ø60 mm, fekete, 60 mm alacsony
- GB** Ø60 mm shower trap, black mat painted plastic, 60 mm height
- SK** Sifon vaničkový 60-čierna nízky koleno 45° 40/50
- RO** Sifon cădiță duș Ø60 mm negru, scăzut (60 mm)
- HR** Sifon za tuš kadu Ø60, crno (60 mm)
- RU** Сифон для душевого поддона, плоский, пластмассовый, черный, Ø60 мм, толщина 60 мм

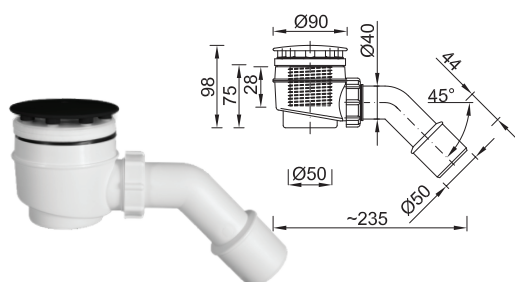


Kiszerezés	Súly	Méret
1 db	0,322 kg	205 x 160 x 130 mm

## STY-402-B



- HU** Zuhanytálca szifon Ø50 mm, fekete, tisztítható bűzzárral
- GB** Ø50 mm shower trap, black plastic, cleanable
- SK** Vaničkový sifon -čierna pr.50 mm
- RO** Sifon cădiță duș Ø50 mm negru, lavabil
- HR** Sifon za tuš kadu Ø50 mm crno
- RU** Сифон душевого поддона Ø50 мм,черный, очищаемый

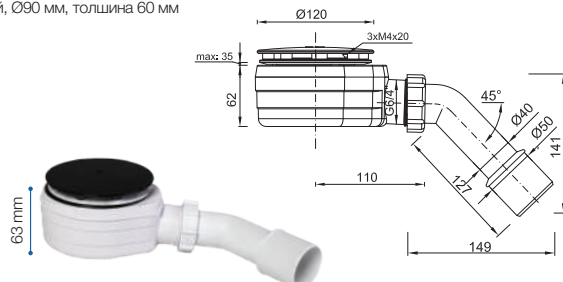


Kiszerezés	Súly	Méret
25 db	5,411 kg	390 x 385 x 305 mm

## STY-ZA-90-B



- HU** Zuhanytálca szifon Ø90 mm, fekete, 63 mm alacsony
- GB** Ø90 mm shower trap, black painted plastic, 63 mm height
- SK** Sifon vaničkový 90-čierna nízky koleno 45° 40/50
- RO** Sifon cădiță duș Ø90 mm negru, scăzut
- HR** Sifon za tuš kadu Ø90 mm, crno (60 mm)
- RU** Сифон для душевого поддона, плоский, пластмассовый, черный, Ø90 мм, толщина 60 мм



Kiszerezés	Súly	Méret
1 db	0,409 kg	205 x 160 x 130 mm

06

# MOSDÓ BÚRA-, ÉS CSŐSZIFONOK

**GB** WASH-BASIN BOTTLE AND PIPE TRAPS

**SK** UMÝVADLOVÉ SIFÓN Y FLAŠKOVÉ AJ RÚRKOVITÉ

**RO** SIFOANE LAVOARE

**HR** SIFONI ZA UMIVAONIK

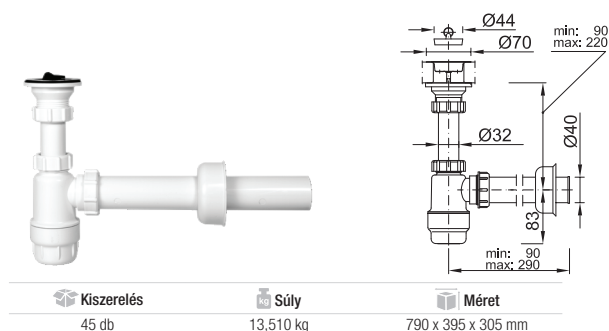
**RU** СИФОНИ И ТРЪБНИ СИФОНИ ЗА УМИВАЛНИЦИ



### STY-531 |



- HU** Mosdósífon, leeresztőszeleppel, Ø40 mm-es elfolyással  
**GB** Wash-basin bottle trap, with sink waste, Ø40 mm outlet  
**SK** Sifon umyvadlový s nerez.mriežkou a zátkou, odtok 40 mm  
**RO** Sifon lavoar cu racord Ø40 mm  
**HR** Sifon za umivaonik Ø40 mm bez pilete  
**RU** Сифон для умывальника водосливом, с подводкой Ø40 мм

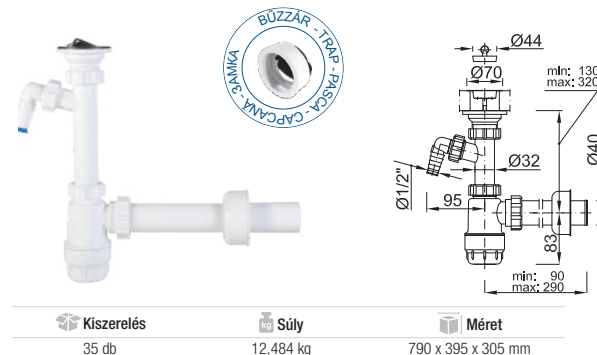


Kiszerezés	Súly	Méret
45 db	13,510 kg	790 x 395 x 305 mm

### STY-531-1 |



- HU** Mosdósífon, leeresztőszeleppel, mosógép csatlakozóval, Ø40 mm-es elfolyással  
**GB** Wash-basin bottle trap with sink waste and nozzle, Ø40 mm outlet  
**SK** Sifon umyvadlový s nerez.mriežkou 70 mm +prípojka na myčku, 40 mm odtok  
**RO** Sifon lavoar cu racord Ø40 mm și ștuț pentru mașină de spălat  
**HR** Sifon za umivaonik sa priključkom za perilicu  
**RU** Сифон для умывальника водосливом, с подключением к стиральной машине, с подводкой Ø40 мм

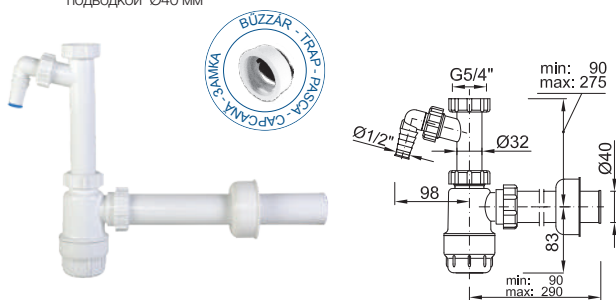


Kiszerezés	Súly	Méret
35 db	12,484 kg	790 x 395 x 305 mm

### STY-531-2 |



- HU** Mosdósífon, leeresztőszelep nélkül, mosógép csatlakozóval, Ø40 mm-es elfolyással  
**GB** Wash-basin bottle trap with nozzle and without sink waste, Ø40 mm outlet  
**SK** Sifon umyvadlový s prevl.maticou 5/4" a prípojkou, 40 mm odtok  
**RO** Sifon lavoar cu racord Ø40 mm și ștuț pentru mașină de spălat fără ventil scurgere  
**HR** Sifon za umivaonik sa priključkom za perilicu bez pilete  
**RU** Сифон для умывальника без водослива, с подключением к стиральной машине, с подводкой Ø40 мм

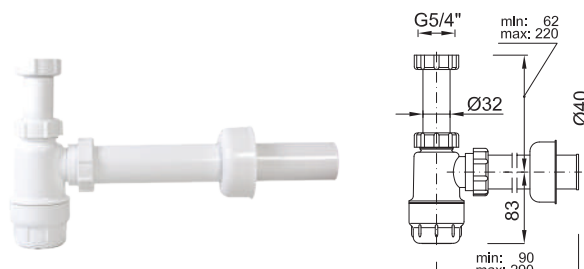


Kiszerezés	Súly	Méret
40 db	11,294 kg	790 x 395 x 305 mm

### STY-531-3 |



- HU** Mosdósífon, leeresztőszelep nélkül, Ø40 mm-es elfolyással  
**GB** Wash-basin bottle trap without sink waste, Ø40 mm outlet  
**SK** Sifon umyvadlový s prevl.maticou 5/4", 40 mm odtok  
**RO** Sifon lavoar cu racord Ø40 mm fără ventil scurgere  
**HR** Sifon za umivaonik Ø40 mm bez pilete  
**RU** Сифон для умывальника без водослива, с подводкой Ø40 мм

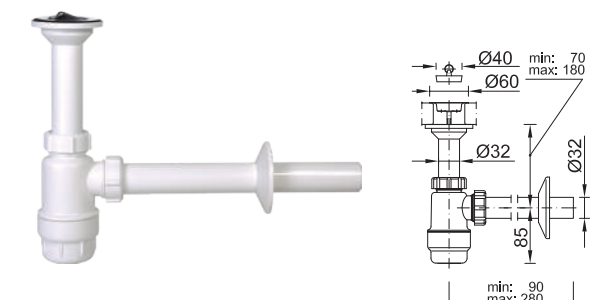


Kiszerezés	Súly	Méret
50 db	11,300 kg	790 x 395 x 305 mm

### STY-532 |



- HU** Mosdósífon, fix leeresztőszeleppel, Ø32 mm-es elfolyással  
**GB** Wash-basin bottle trap with fix sink waste, Ø32 mm outlet  
**SK** Sifon umyvadlový s nerez.mriežkou 60 mm, 32 mm odtok  
**RO** Sifon lavoar cu țevă Ø32 mm (5/4")  
**HR** Sifon za umivaonik  
**RU** Сифон для умывальника с водосливом, с подводкой Ø32 мм

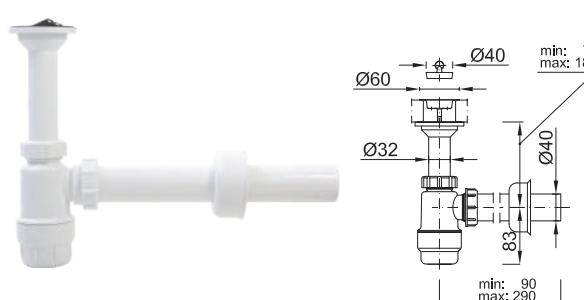


Kiszerezés	Súly	Méret
50 db	12,964 kg	790 x 395 x 305 mm

### STY-532-40 |



- HU** Mosdósífon, fix leeresztőszeleppel, Ø40 mm-es elfolyással  
**GB** Wash-basin bottle trap with fix sink waste, Ø40 mm outlet  
**SK** Sifon umyvadlový s nerez.mriežkou 60 mm, odtok 40 mm  
**RO** Sifon lavoar cu țevă fixă Ø40 mm  
**HR** Sifon za umivaonik  
**RU** Сифон для умывальника с водосливом, с подводкой Ø40 мм

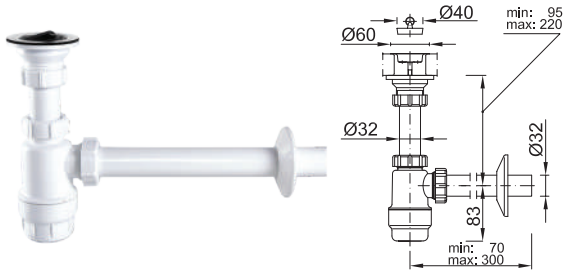


Kiszerezés	Súly	Méret
45 db	12,110 kg	790 x 395 x 305 mm

### STY-533 |



- HU** Mosdósifon 5/4" oldható leeresztőszeleppel, Ø32 mm-es elfolyással  
**GB** Wash-basin bottle trap with adjustable 5/4" sink waste, Ø32 mm outlet  
**SK** Sifon umývadlový 5/4", 32 mm odtok  
**RO** Sifon lavoar 5/4" cu țevă scurgere Ø32 mm demontabilă  
**HR** Sifon za umivaonik  
**RU** Сифон для умывальника 5/4", с водосливом, с подводкой Ø32 мм

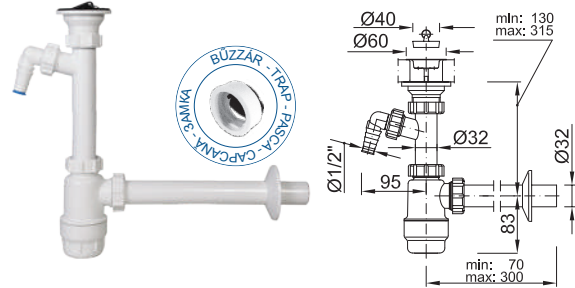


Kiszerezés	Súly	Méret
50 db	14,214 kg	790 x 395 x 305 mm

### STY-533-1 |



- HU** Mosdósifon, leeresztőszeleppel, mosógép csatlakozóva, Ø32 mm-es elfolyással  
**GB** Wash-basin bottle trap with nozzle and without sink waste, Ø32 mm outlet  
**SK** Sifon umývadlový s nerez.mriežkou a prípojkou na myčku, odtok 32 mm  
**RO** Sifon lavoar Ø32 mm cu ștuț pentru mașină de spălat  
**HR** Sifon za umivaonik sa priključkom za perilicu  
**RU** Сифон для умывальника водосливом, с подключением к стиральной машине, с подводкой Ø32 мм

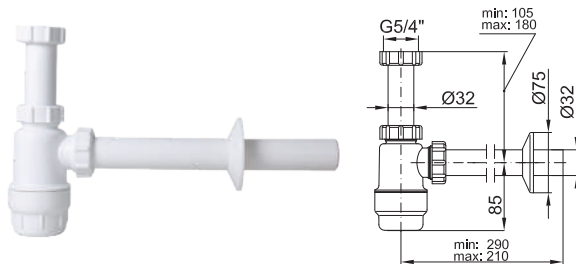


Kiszerezés	Súly	Méret
45 db	14,894 kg	790 x 395 x 305 mm

### STY-533-2 |



- HU** Mosdósifon, leeresztőszelep nélkül Ø32 mm-es elfolyással  
**GB** Wash-basin bottle trap without sink waste, Ø32 mm outlet  
**SK** Sifon umývadlový s prevl.maticí 5/4", odtok 32 mm  
**RO** Sifon lavoar Ø32 mm fără ventil scurgere  
**HR** Sifon za umivaonik bez pilete  
**RU** Сифон для умывальника без водослива, с подводкой Ø32 мм

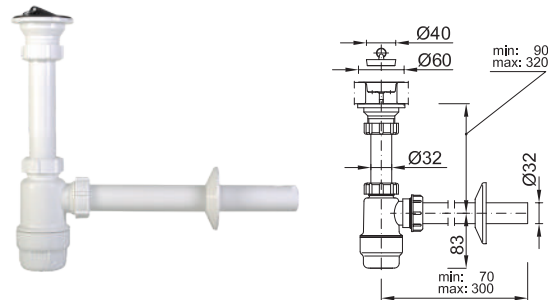


Kiszerezés	Súly	Méret
55 db	10,99 kg	790 x 395 x 305 mm

### STY-533-3 |



- HU** Mosdósifon hosszúcsővel, leeresztőszeleppel, Ø32 mm-es elfolyással  
**GB** Wash-basin bottle trap (with long pipe) with sink waste, Ø32 mm outlet  
**SK** Sifon umývadlový s predĺženou trúbkou, odtok 32 mm  
**RO** Sifon lavoar Ø32 mm cu țevă lungă  
**HR** Sifon za umivaonik Ø32 mm  
**RU** Сифон для умывальника с длинной трубой, с водосливом, с подводкой Ø32 мм

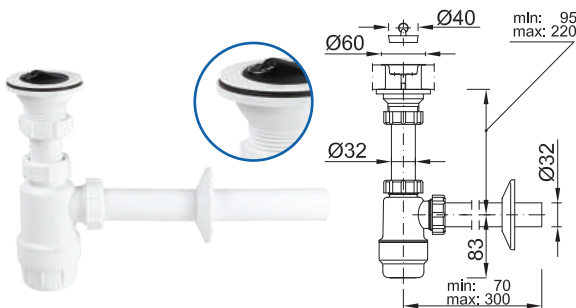


Kiszerezés	Súly	Méret
45 db	13,634 kg	790 x 395 x 305 mm

### STY-533-ML |



- HU** Mosdósifon 5/4" oldható műanyag táányros leeresztőszeleppel, Ø32 mm-es elfolyással  
**GB** Wash-basin bottle trap with adjustable 5/4" plastic sink waste, Ø32 mm outlet  
**SK** Umývadlový sifon so zátoku a plast.mriežkou odtok 32 mm  
**RO** Sifon lavoar 5/4" cu țevă scurgere Ø32 mm demontabilă  
**HR** Sifon za umivaonik pileta 5/4", odvod Ø32 mm  
**RU** Бутылочный сифон с регулируемым сливом 5/4" для моек из пластика, Ø32 мм



Kiszerezés	Súly	Méret
45 db	13,634 kg	790 x 395 x 305 mm

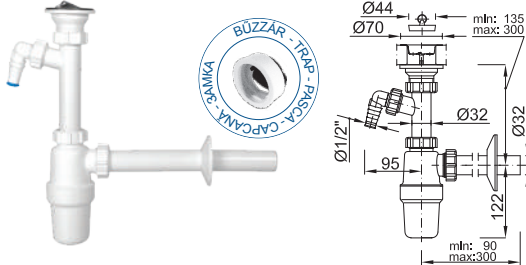




## STY-534-1 |



- HU** Mosdósifon, nagyátérésztésű, leeresztőszeleppel, mosógép csatlakozóval, Ø32 mm-es elfolyással
- GB** Wash-basin deep bottle trap, with nozzle and sink waste, Ø32 mm outlet
- SK** Sifon umývadlový s nerez.mriežkou 70 mm, prípojka odtok 32 mm
- RO** Sifon Ø32 mm mare lavoar cu ștuț pentru mașină de spălat
- HR** Sifon za umivaonik Ø32 mm sa priključkom za perlicu
- RU** Сифон для умывальника, большим стоком, водосливом, подсоединением к стиральной машине, с подводкой Ø32 мм

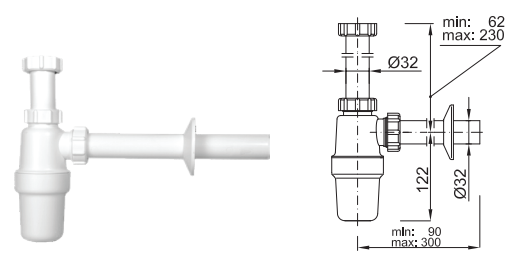


Kiszerezés	Súly	Méret
40 db	14,894 kg	790 x 395 x 305 mm

## STY-534-2 |



- HU** Mosdósifon, nagyátérésztésű, leeresztőszelap nélkül, Ø32 mm-es elfolyással
- GB** Wash-basin deep bottle trap, without sink waste, Ø32 mm outlet
- SK** Sifon umývadlový veľkopriečkový
- RO** Sifon lavoar mare Ø32 mm fără ventil
- HR** Sifon za umivaonik bez pilete
- RU** Сифон для умывальника, большим стоком, без водослива, с подводкой Ø32 мм

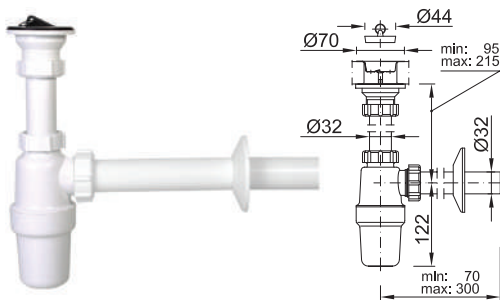


Kiszerezés	Súly	Méret
40 db	10,254 kg	790 x 395 x 305 mm

## STY-534-32 |



- HU** Mosdósifon, nagyátérésztésű, leeresztőszeleppel, Ø32 mm-es elfolyással
- GB** Wash-basin deep bottle trap, with sink waste, Ø32 mm outlet
- SK** Sifon umývadlový s nerez.mriežkou 70 mm, odtok 32 mm
- RO** Sifon mare lavoar cu țevă Ø32 mm
- HR** Sifon za umivaonik
- RU** Сифон для умывальника, большим стоком, водосливом, с подводкой Ø32 мм

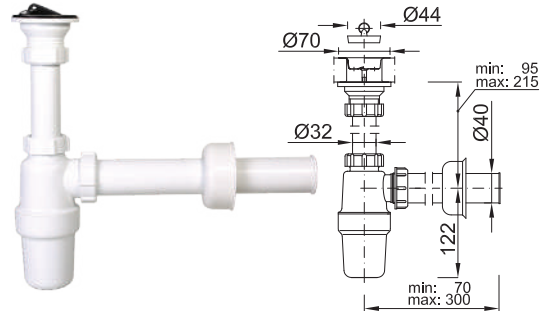


Kiszerezés	Súly	Méret
45 db	14,55 kg	790 x 395 x 305 mm

## STY-534-40 |



- HU** Mosdósifon, nagyátérésztésű, leeresztőszeleppel, Ø40 mm-es elfolyással
- GB** Wash-basin deep bottle trap, with sink waste, Ø40 mm outlet
- SK** Sifon umývadlový s nerez.mriežkou 70 mm, odtok 40 mm
- RO** Sifon mare lavoar cu țevă Ø40 mm
- HR** Sifon za umivaonik
- RU** Сифон для умывальника, большим стоком, водосливом, с подводкой Ø40 мм

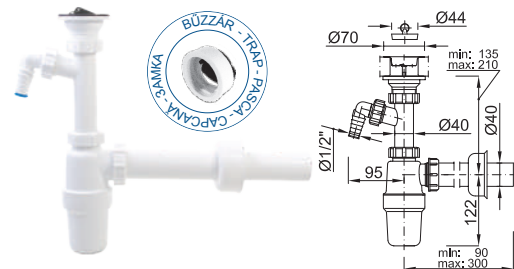


Kiszerezés	Súly	Méret
35 db	12,344 kg	790 x 395 x 305 mm

## STY-534-1-40 |



- HU** Mosdósifon, nagyátérésztésű, leeresztőszeleppel, mosógép csatlakozóval, Ø40 mm-es elfolyással
- GB** Wash-basin deep bottle trap, with nozzle and sink waste, Ø40 mm outlet
- SK** Sifon umývadlový s nerez.mriežkou+ prípojka, odtok 40 mm
- RO** Sifon Ø40 mm mare lavoar cu ștuț pentru mașină de spălat
- HR** Sifon za umivaonik Ø40 mm sa priključkom za perlicu
- RU** Сифон для умывальника, большим стоком, водосливом, подсоединением к стиральной машине, с подводкой Ø40 мм

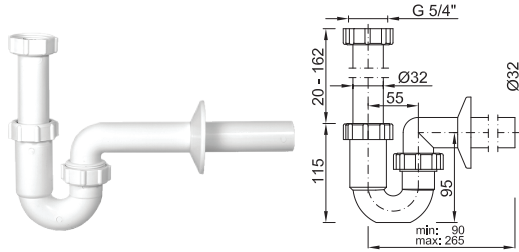


Kiszerezés	Súly	Méret
35 db	13,884 kg	790 x 395 x 305 mm



**STY-638-32** | 5 998607 363794

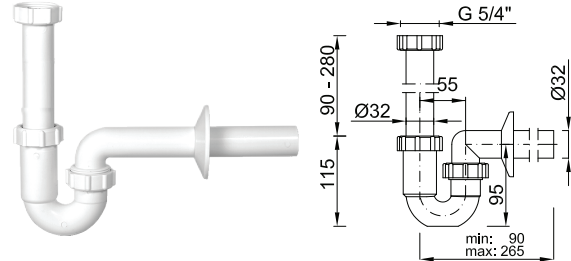
- HU** Csőszifon, Ø32 mm-es elfolyással
- GB** Single bowl pipe trap with Ø32 mm outlet
- SK** Drežový trubkový sifon Ø32 mm
- RO** Sifon chiuvetă tub Ø32 mm
- HR** Cijevni sifon Ø32 mm
- RU** Трубчатый сифон подводкой Ø32 мм



Kiszerezés	Súly	Méret
55 db	9,605 kg	790 x 395 x 305 mm

**STY-638-32-4** | 5 998607 364418

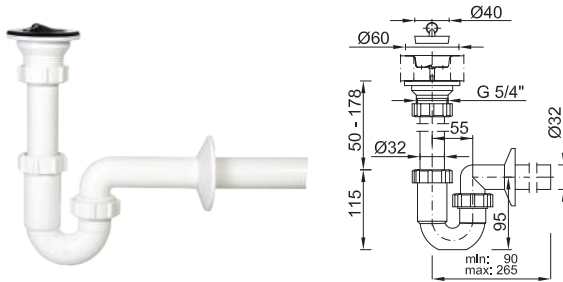
- HU** Csőszifon, Ø32 mm-es elfolyással, hosszú csővel
- GB** Single bowl pipe trap with Ø32 mm outlet (longer pipe type)
- SK** Drežový trubkový sifon Ø32 mm
- RO** Sifon chiuvetă tub Ø32 mm
- HR** Cijevni sifon Ø32 mm
- RU** Трубчатый сифон подводкой Ø32 мм



Kiszerezés	Súly	Méret
55 db	10,705 kg	790 x 395 x 305 mm

**STY-638-32-1** | 5 998607 363787

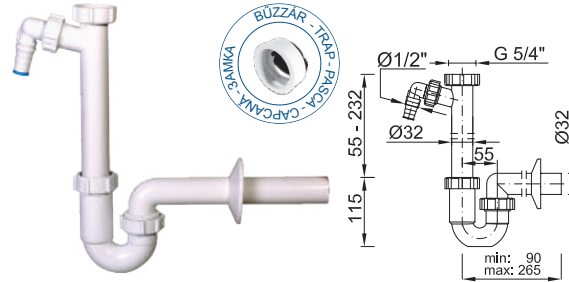
- HU** Csőszifon, leeresztőszeleppel, Ø32 mm-es elfolyással
- GB** Single bowl pipe trap with sink waste, Ø32 mm outlet
- SK** Drežový trubkový sifon Ø32 mm s piletou
- RO** Sifon chiuvetă tub Ø32 mm cu ventil
- HR** Cijevni sifon Ø32 mm
- RU** Трубчатый сифон водосливом, подводкой Ø32 мм



Kiszerezés	Súly	Méret
50 db	11,964 kg	790 x 395 x 305 mm

**STY-638-32-2** | 5 998607 364135

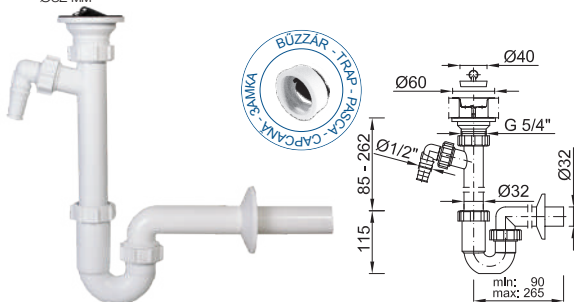
- HU** Csőszifon, leeresztőszelep nélkül, mosogatógép csatlakozóval, Ø32 mm-es elfolyással
- GB** Single bowl pipe trap with nozzle and Ø32 mm outlet, without sink waste
- SK** Drežový trubkový sifon Ø32 mm s pripojkou
- RO** Sifon chiuvetă tub Ø32 mm cu legătură maș.spălat
- HR** Cijevni sifon Ø32 mm visoki
- RU** Трубчатый сифон без водослива,подсоединением к посудомоечной машине, подводкой Ø32 мм



Kiszerezés	Súly	Méret
50 db	11,164 kg	790 x 395 x 305 mm

**STY-638-32-3** | 5 998607 364142

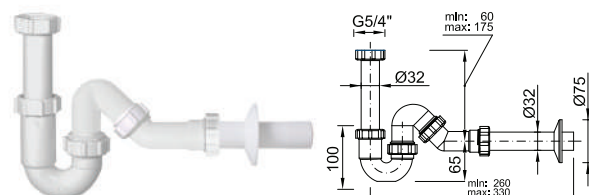
- HU** Csőszifon, leeresztőszeleppel, mosógép csatlakozóval, Ø32 mm-es elfolyással
- GB** Single bowl pipe trap with sink waste, nozzle and Ø32 mm outlet
- SK** Drežový trubkový sifon Ø32 mm s pripojkou s piletou
- RO** Sifon chiuvetă tub Ø32 mm cu legătură maș.spălat+ventil
- HR** Cijevni sifon Ø32 mm visoki + pileta
- RU** Трубчатый сифон водосливом,подсоединением к стиральной машине, подводкой Ø32 мм



Kiszerezés	Súly	Méret
40 db	11,734 kg	790 x 395 x 305 mm

**STY-638-32-5** | 5 998607 364425

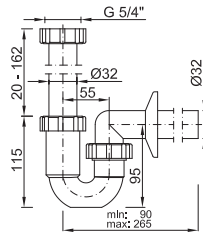
- HU** Csőszifon, Ø32 mm-es elfolyással, 100 mm-es büzzárral
- GB** Single bowl pipe trap with Ø32 mm outlet and with 100 mm height (water) trap
- SK** Drežový trubkový sifon Ø32 mm s výškou 100 mm vodná zápachová uzáva
- RO** Sifon chiuvetă tub Ø32 mm i sistem de rețineră a mirosurilor umez cu înaltime de 100 mm
- HR** Cijevni sifon Ø32 mm sa 100 mm visine vodenog stupca u sifonu
- RU** Трубчатый сифон подводкой Ø32 мм (P/S-образный)



Kiszerezés	Súly	Méret
40 db	9,105 kg	790 x 395 x 305 mm

## STY-638-32-B |

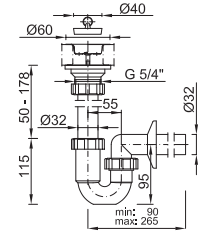
- HU** Fekete csőszifon, Ø32 mm-es elfolyással
- GB** Black single bowl pipe trap with Ø32 mm outlet
- SK** Čierna drezový trubkový sifon Ø32 mm
- RO** Negru sifon chiuvetă tub Ø32 mm
- HR** Crno cijevni sifon Ø32 mm
- RU** Трубчатый сифон с відведенням Ø32 мм (черный)



Kiszerezés	Súly	Méret
55 db	9,605 kg	790 x 395 x 305 mm

## STY-638-32-1-B |

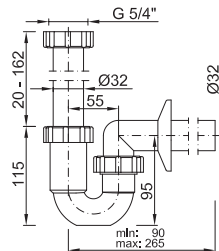
- HU** Fekete csőszifon, leeresztőszeleppel, Ø32 mm-es elfolyással
- GB** Black single bowl pipe trap with sink waste, Ø32 mm outlet
- SK** Drežový trubkový sifon Ø32 mm s pileťou (čierna)
- RO** Sifon chiuvetă tub Ø32 mm cu ventil (negru)
- HR** Cijevni sifon Ø32 mm (crno)
- RU** Трубчатый сифон водосливом, подводкой Ø32 мм (чернить)



Kiszerezés	Súly	Méret
50 db	11,964 kg	790 x 395 x 305 mm

## STY-638-32-K |

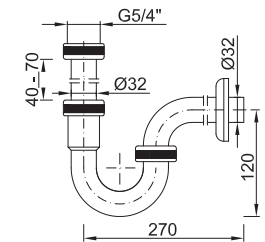
- HU** Krómozott csőszifon, Ø32 mm-es elfolyással
- GB** Single bowl pipe trap (chrome plated), Ø32 mm outlet
- SK** Drežový trubkový sifon Ø32 mm chrom
- RO** Sifon chiuvetă tub Ø32 mm Crom
- HR** Cijevni sifon Ø32 mm Kromirani
- RU** Хромированный трубчатый сифон Ø32 мм



Kiszerezés	Súly	Méret
55 db	9,915 kg	790 x 395 x 305 mm

## STY-638-32-F |

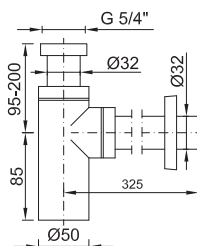
- HU** Fém csőszifon, Ø32 mm-es elfolyással
- GB** Single bowl pipe trap (stainless steel), Ø32 mm outlet
- SK** Drežový trubkový sifon Ø32 mm kov
- RO** Sifon chiuvetă tub Ø32 mm Metal
- HR** Cijevni sifon Ø32 mm Metalni
- RU** Металлический трубчатый сифон Ø32 мм



Kiszerezés	Súly	Méret
1 db	0,341 kg	275 x 125 x 45 mm

## STY-533-FK |

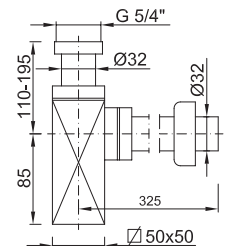
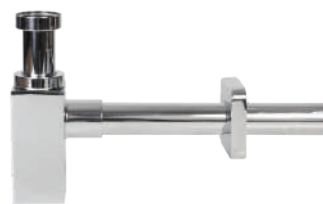
- HU** Fém búraszifon, kerek kivétel
- GB** Stainless steel bottle trap, round design
- SK** Pochromovaný kovový umývadlový sifon
- RO** Sifon Ø32 mm metallic, rotund
- HR** Metalni sifon za umivaonik
- RU** Металлический бутылочный сифон, круглый



Kiszerezés	Súly	Méret
1 db	0,740 kg	120 x 320 x 70 mm

## STY-533-FSZ |

- HU** Fém búraszifon, szögletes kivétel
- GB** Stainless steel bottle trap, square design
- SK** Pochromovaný kovový hranatý umývadlový sifon
- RO** Sifon Ø32 mm metallic, pătrat
- HR** Pravokutni metalni sifon za umivaonik
- RU** Металлический бутылочный сифон, прямоугольный



Kiszerezés	Súly	Méret
1 db	0,920 kg	120 x 320 x 70 mm

# 07 MOSOGATÓ BÚRA-, ÉS CSŐSZIFONOK

**GB** SINK BOTTLE AND PIPE TRAPS

**SK** DREZOVÉ SIFÓNY FĽÁŠKOVÉ AJ RÚRKOVITÉ

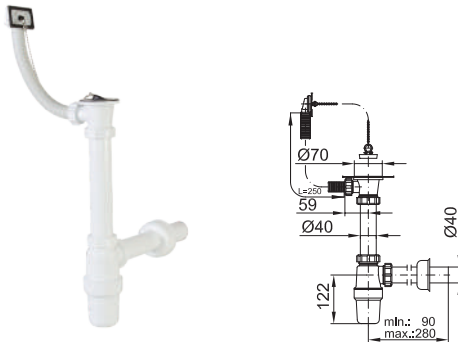
**RO** SIFOANE SPĂLĂTOARE

**HR** SIFONI ZA SUDOPER

**RU** СИФОНИ И ТРЪБНИ СИФОНИ ЗА МИВКИ

## STY-538 | 5 998607 353801

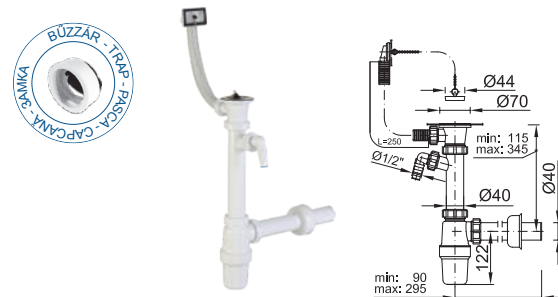
- HU** Egymedencés mosogatószifon, túlfolyóval, leeresztőszelleppel, Ø40 mm-es elfolyással  
**GB** Single bowl sink bottle trap with rectangular overflow, sink waste and Ø40 mm outlet  
**SK** Drežový sifon s nerez.mriežkou a prepadom, odtok 40 mm  
**RO** Sifon chiuvetă Ø40 mm cu ventil și preaplin  
**HR** Sifon za jednodijelni sudoper sa preplivom  
**RU** Сифон для моек с переливом, водосливом, с подводкой Ø40 мм



Kiszerezés	Súly	Méret
25 db	10,689 kg	790 x 395 x 305 mm

## STY-538-1 | 5 998607 353818

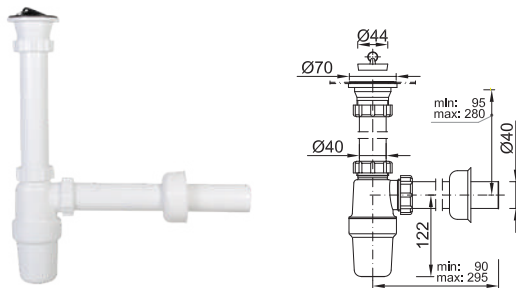
- HU** Egymedencés mosogatószifon, túlfolyóval, mosogatógép csatlakozóval, leeresztőszelleppel, Ø40 mm-es elfolyással  
**GB** Single bowl sink bottle trap with rectangular overflow, nozzle, sink waste and Ø40 mm outlet  
**SK** Drežový sifon s prepadom, 70 mm nerez.mriežkou, prípojka na myčku  
**RO** Sifon chiuvetă Ø40 mm cu ventil preaplin și ștuț pentru mașină de spălat  
**HR** Sifon za jednodijelni sudoper sa priključkom i preplivom  
**RU** Сифон для моек с переливом,подсоединением к посудомоющей машине, водосливом, с подводкой Ø40 мм



Kiszerezés	Súly	Méret
25 db	11,06 kg	790 x 395 x 305 mm

## STY-538-2 | 5 998607 353825

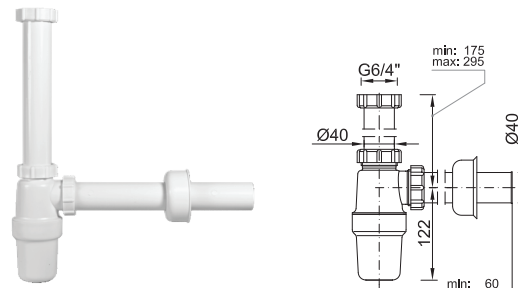
- HU** Egymedencés mosogatószifon, leeresztőszelleppel, Ø40 mm-es elfolyással  
**GB** Single bowl sink bottle trap with sink waste and Ø40 mm outlet  
**SK** Drežový sifon s nerez.mriežkou 70 mm, odtok 40 mm  
**RO** Sifon chiuvetă Ø40 mm cu ventil  
**HR** Sifon za jednodijelni sudoper Ø40 mm  
**RU** Сифон для моек с переливом, водосливом, с подводкой Ø40 мм



Kiszerezés	Súly	Méret
30 db	10,664 kg	790 x 395 x 305 mm

## STY-538-3 | 5 998607 353832

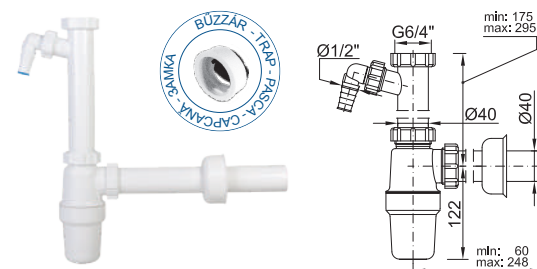
- HU** Egymedencés mosogatószifon, leeresztőszellep nélkül, Ø40 mm-es elfolyással  
**GB** Single bowl sink bottle trap, Ø40 mm outlet, without sink waste  
**SK** Drežový sifon s prevl.maticou 6/4", odtok Ø40 mm  
**RO** Sifon chiuvetă Ø40 mm fără ventil  
**HR** Sifon za jednodijelni sudoper bez pilete  
**RU** Сифон для моек с переливом, без водослива, с подводкой Ø40 мм



Kiszerezés	Súly	Méret
35 db	10,166 kg	790 x 395 x 305 mm

## STY-538-4 | 5 998607 353849

- HU** Egymedencés mosogatószifon, leeresztőszellep nélkül, mosogatógép csatlakozóval, Ø40 mm-es elfolyással  
**GB** Single bowl sink bottle trap with nozzle, Ø40 mm outlet and without sink waste  
**SK** "Drežový sifon s prevl.maticou 6/4" +prípojka na myčku, odtok 40 mm  
**RO** Sifon chiuvetă Ø40 mm fără ventil cu ștuț pentru mașină de spălat  
**HR** Sifon za jednodijelni sudoper sa priklj.bez pilete  
**RU** Сифон для моек с переливом,подсоединением к посудомоющей машине, без водослива, с подводкой Ø40 мм

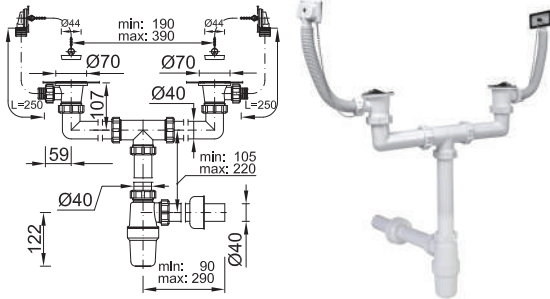


Kiszerezés	Súly	Méret
30 db	10,560 kg	790 x 395 x 305 mm



### STY-539 |

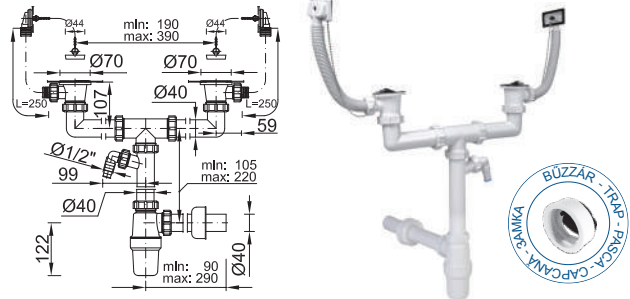
- HU** Kétmedencés mosogatószifon, dupla túlfolyóval, leeresztőszeleppel, Ø40 mm-es elfolyással  
Double bowl sink bottle trap with sink wastes and with double rectangular overflow, Ø40 mm outlet
- GB** 2-drezový sifon s nerez.mriežkou, 2prepady, odtok 40 mm
- SK** Sifon chiuvetá dublá cu preaplin, ventil
- RO** Sifon za dvodijelni sudoper sa piletom i duplim preljevom
- HR** Бутиљочни сифон для сдвоенной мойки с двойным
- RU** прямоугольным переливом и сливом



Kiszerezés	Súly	Méret
10 db	7,904 kg	790 x 395 x 305 mm

### STY-539-1 |

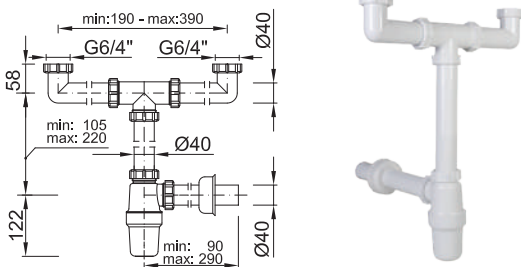
- HU** Kétmedencés mosogatószifon, dupla túlfolyóval, leeresztőszeleppel, mosógép csatlakozóval, Ø40 mm-es elfolyással
- GB** Double bowl sink bottle trap with sink wastes, with nozzle and with double rectangular overflow, Ø40 mm outlet
- SK** 2-drezový sifon s nerez.mriežkami a 2 prepady+prípojka, odtok 40 mm
- RO** Sifon chiuvetá dublá cu preaplin, ventil, și ștuț mașină de spălat
- HR** Sifon za dvodijelni sudoper sa piletom i duplim preljevom i priklj.za perlicu
- RU** Бутиљочни сифон для сдвоенной мойки с двойным прямоугольным переливом и штуцером



Kiszerezés	Súly	Méret
10 db	8,134 kg	790 x 395 x 305 mm

### STY-539-2 |

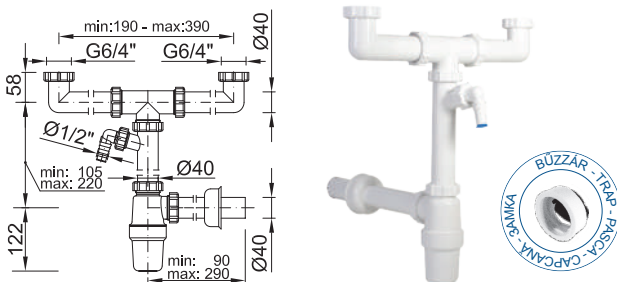
- HU** Kétmedencés mosogatószifon, leeresztőszelep nélkül, Ø40 mm-es elfolyással
- GB** Double bowl sink bottle trap without sink wastes, Ø40 mm outlet
- SK** 2-drezový sifon s prevl.maticami 6/4", odtok 40 mm
- RO** Sifon chiuvetá dublá Ø40 mm fără ventil
- HR** Sifon za dvodijelni sudoper bez pilete
- RU** Сифон для сдвоенной мойки, без водослива, с подводкой Ø40 мм



Kiszerezés	Súly	Méret
20 db	9,770 kg	790 x 395 x 305 mm

### STY-539-3 |

- HU** Kétmedencés mosogatószifon, leeresztőszelep nélkül, mosogatógép csatlakozóval, Ø40 mm-es elfolyással
- GB** Double bowl sink bottle trap with nozzle, Ø40 mm outlet without sink wastes
- SK** 2-drezový sifon s prevl.maticami 6/4", +prípojka, odtok 40 mm
- RO** Sifon chiuvetá dublá Ø40 mm fără ventil cu legătură pentru mașină de spălat
- HR** Sifon za dvodijelni sudoper sa priklj.bez pilete
- RU** Сифон для сдвоенной мойки без водослива,подсоединением к посудомоещней машине сподводкой Ø40 мм



Kiszerezés	Súly	Méret
15 db	7,874 kg	790 x 395 x 305 mm

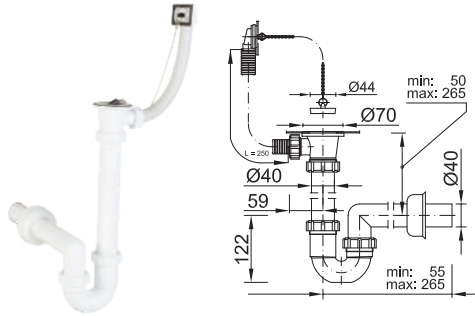




### STY-638 |



- HU** Csőszifon túlfolyóval, leeresztőszeleppel, Ø40 mm-es elfolyással  
**GB** Single bowl pipe trap with sink waste, Ø40 mm outlet  
**SK** Drežový trubkový sifon s pileťou a prepadom, odtok 40 mm  
**RO** Sifon chiuvetă Ø40 mm cu preaplin  
**HR** Cijevni sifon Ø40 mm  
**RU** Трубчатый сифон с переливом, водосливом, подводкой Ø40 мм

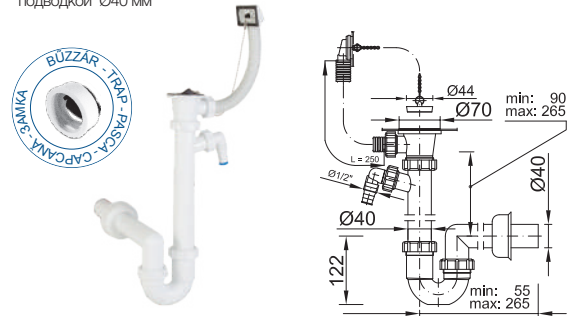


Kiszerezés	Súly	Méret
25 db	10,064 kg	790 x 395 x 305 mm

### STY-638-1 |



- HU** Csőszifon túlfolyóval, leeresztőszeleppel, mosogatógép csatlakozóval, Ø40 mm-es elfolyással  
**GB** Single bowl pipe trap with sink waste with rectangular overflow, nozzle and Ø40 mm outlet  
**SK** Drežový trubkový sifon s nerez.mriežkou a prepadom, prípojka, odtok 40 mm  
**RO** Sifon chiuvetă Ø40 mm cu legătură pentru mașină de spălat și preaplin  
**HR** Cijevni sifon sa priključkom i preljevom  
**RU** Трубчатый сифон с переливом, водосливом, подсоединением к посудомоечной машине, подводкой Ø40 мм

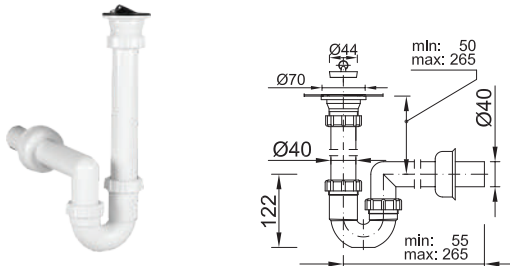


Kiszerezés	Súly	Méret
25 db	10,660 kg	790 x 395 x 305 mm

### STY-638-2 |



- HU** Csőszifon leeresztőszeleppel, Ø40 mm-es elfolyással  
**GB** Single bowl pipe trap with sink waste, Ø40 mm outlet  
**SK** Drežový trubkový sifon s nerez.mriežkou 70 mm  
**RO** Sifon chiuvetă Ø40 mm cu ventil  
**HR** Cijevni sifon 6/4" piletom  
**RU** Трубчатый сифон водосливом, подводкой Ø40 мм

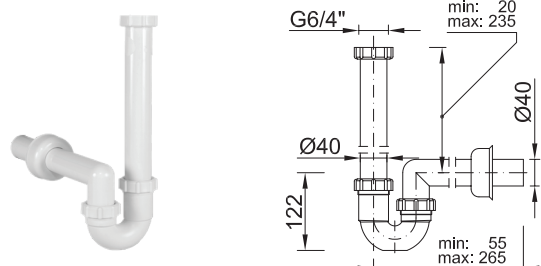


Kiszerezés	Súly	Méret
30 db	9,884 kg	790 x 395 x 305 mm

### STY-638-3 |



- HU** Csőszifon leeresztőszelep nélkül, Ø40 mm-es elfolyással  
**GB** Single bowl pipe trap with Ø40 mm outlet, without sink waste  
**SK** Drežový trubkový sifon s prevl.maticou 6/4", odtok 40 mm  
**RO** Sifon chiuvetă Ø40 mm fără ventil  
**HR** Cijevni sifon bez pilete  
**RU** Трубчатый сифон без водослива, подводкой Ø40 мм

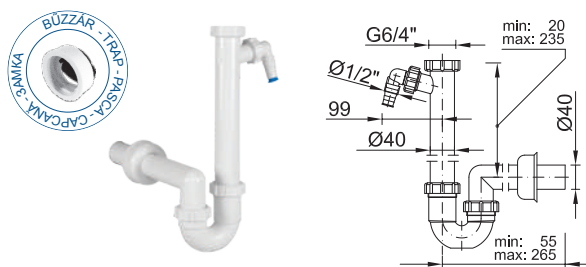


Kiszerezés	Súly	Méret
35 db	9,110 kg	790 x 395 x 305 mm

### STY-638-4 |



- HU** Csőszifon, leeresztőszelep nélkül, mosogatógép csatlakozóval, Ø40 mm-es elfolyással  
**GB** Single bowl pipe trap with nozzle and Ø40 mm outlet, without sink waste  
**SK** Drežový trubkový sifon s prevl.maticou 6/4" + prípojkou  
**RO** Sifon chiuvetă Ø40 mm fără ventil cu ștuț pentru mașină de spălat vase  
**HR** Cijevni sifon bez pilete  
**RU** Трубчатый сифон без водослива, подсоединением к посудомоечной машине, подводкой Ø40 мм

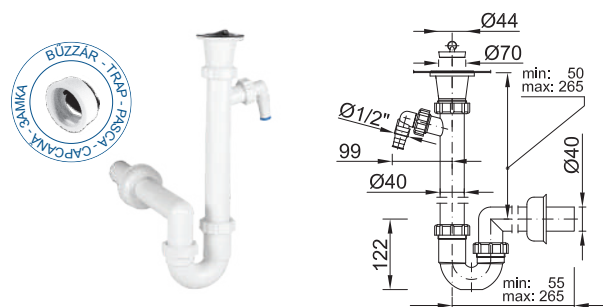


Kiszerezés	Súly	Méret
35 db	9,735 kg	790 x 395 x 305 mm

### STY-638-2-1 |



- HU** Csőszifon leeresztőszeleppel, mosogatógép csatlakozóval, Ø40 mm-es elfolyással  
**GB** Single bowl pipe trap with sink waste, with nozzle and Ø40 mm outlet  
**SK** Trubkový drežový sifon s ventilom a s prípojením, odtok 40 mm  
**RO** Sifon țevă cu ventil de golire, cu racord mașină de spălat vase, ieșire Ø40 mm  
**HR** Cijevni sifon sa piletom i priključkom za perilicu Ø40 mm  
**RU** Трубчатый сифон для мойки с сливом и штуцером, выпуск Ø40 мм

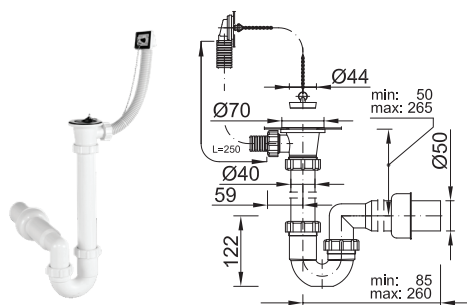


Kiszerezés	Súly	Méret
35 db	11,200 kg	790 x 395 x 305 mm



## STY-638-50 | 5 998607 363855

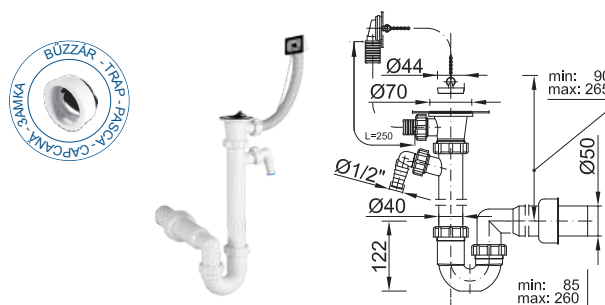
- HU** Csőszifon, túlfolyóval, leeresztőszeleppel, Ø50 mm-es elfolyással  
**GB** Single bowl pipe trap with sink waste with rectangular overflow, Ø50 mm outlet  
**SK** Drežový trubkový sifon s pileťou a prepodom, odtok 50 mm  
**RO** Sifon chiuvetă cu preaplin și ieșire Ø50 mm  
**HR** Cijevni sifon Ø50 mm sa preljevom  
**RU** Трубчатый сифон с переливом, водосливом, подводкой Ø50 мм



Kiszerezés	Súly	Méret
20 db	7,834 kg	790 x 395 x 305 mm

## STY-638-50-1 | 5 998607 363862

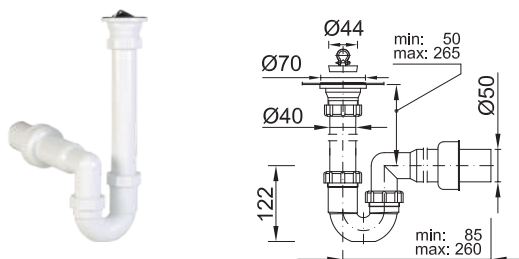
- HU** Csőszifon, túlfolyóval, leeresztőszeleppel, mosogatógép csatlakozóval, Ø50 mm-es elfolyással  
**GB** Single bowl pipe trap with sink waste with rectangular overflow, nozzle, Ø50 mm outlet  
**SK** Drežový trubkový sifon s pileťou 70 mm, prípojkou, odtok 50 mm, prepodom  
**RO** Sifon chiuvetă cu preaplin și ștuț pentru mașină de spălat ieșire de Ø50 mm  
**HR** Cijevni sifon sa priključkom i preljevom  
**RU** Трубчатый сифон с переливом, водосливом, подсоединением к посудомоечной машине, подводкой Ø50 мм



Kiszerezés	Súly	Méret
20 db	6,854 kg	790 x 395 x 305 mm

## STY-638-50-2 | 5 998607 363879

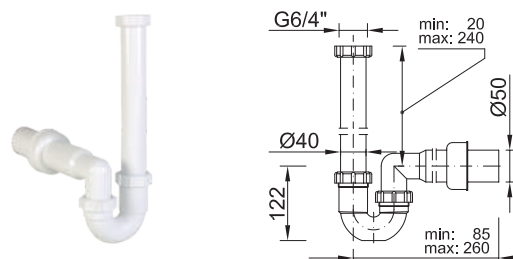
- HU** Csőszifon, leeresztőszeleppel, Ø50 mm-es elfolyással  
**GB** Single bowl pipe trap with sink waste, Ø50 mm outlet  
**SK** Drežový trubkový sifon s pileťou 70 mm, odtok 50 mm  
**RO** Sifon chiuvetă cu ventil 6/4" ieșire de Ø50 mm  
**HR** Cijevni sifon Ø50 mm  
**RU** Трубчатый сифон с водосливом, подводкой Ø50 мм



Kiszerezés	Súly	Méret
30 db	10,150 kg	790 x 395 x 305 mm

## STY-638-50-3 | 5 998607 363886

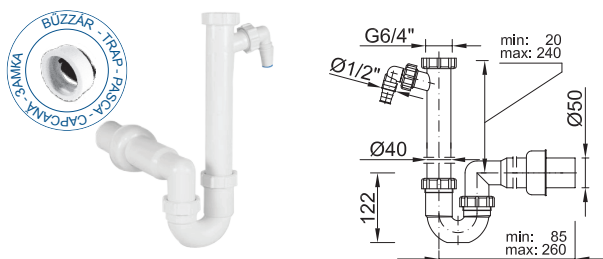
- HU** Csőszifon, leeresztőszelep nélkül, Ø50 mm-es elfolyással  
**GB** Single bowl pipe trap without sink waste, Ø50 mm outlet  
**SK** Drežový trubkový sifon s prevl.maticou 6/4", odtok 50 mm  
**RO** Sifon chiuvetă fără ventil cu ieșire de Ø50 mm  
**HR** Cijevni sifon Ø50 mm bez pilete  
**RU** Трубчатый сифон без водослива, подводкой Ø50 мм



Kiszerezés	Súly	Méret
30 db	8,264 kg	790 x 395 x 305 mm

## STY-638-50-4 | 5 998607 363893

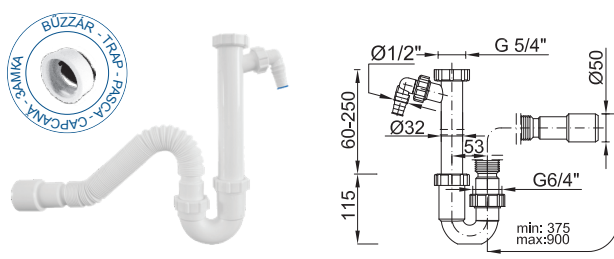
- HU** Csőszifon, leeresztőszelep nélkül, mosógép csatlakozóval, Ø50 mm-es elfolyással  
**GB** Single bowl pipe trap with nozzle, Ø50 mm outlet, without sink waste  
**SK** Drežový trubkový sifon s prevl.maticou, prípojkou, odtok 50 mm  
**RO** Sifon chiuvetă fără ventil cu ștuț pentru mașină de spălat vase și ieșire de Ø50 mm  
**HR** Cijevni sifon Ø50 mm bez pilete sa priklj.za perilicu visoki  
**RU** Трубчатый сифон без водослива, подсоединением к стиральной машине, подводкой Ø50 мм



Kiszerezés	Súly	Méret
30 db	9,074 kg	790 x 395 x 305 mm

## STY-638-4-J | 5 998607 356055

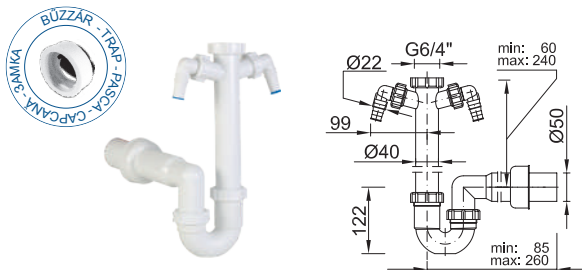
- HU** Csőszifon, leeresztőszelep nélkül, mosogatógép csatlakozóval + jollyflex, Ø50 mm-es elfolyással  
**GB** Single bowl pipe trap with nozzle, without sink waste + flexible pipe with Ø50 mm outlet  
**SK** Drežový trubkový sifon s 6/4" maticou + prípojka  
**RO** Sifon chiuvetă fără ventil cu ștuț pentru mașină de spălat vase + Jollyflex, ieșire Ø40/50 mm  
**HR** Cijevni sifon bez pilete sa priklj.+ gibljiva cijev  
**RU** Трубчатый сифон без водослива, подсоединением к посудомоечной машине + Jollyflex, подводкой Ø50 мм



Kiszerezés	Súly	Méret
35 db	10,804 kg	790 x 395 x 305 mm

### STY-638-50-4-2

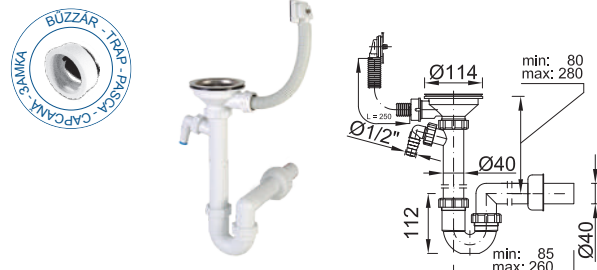
- HU** Csőszifon, leeresztőszépel nélkül, mosó-, és mosogatógép csatlakozóval, Ø50 mm-es elfolyással
- GB** Single bowl pipe trap with twin nozzle, Ø50 mm outlet, without sink waste
- SK** Drezový trubkový sifon bez pílety a prípojkami, odtok 50 mm
- RO** Sifon chiuvetă fără ventil cu ștuț mașină de spălat rufe, ieșire Ø50 mm
- HR** Cjevni sifon bez pileta sa 2 priključka
- RU** Трубно-чашный сифон без водослива, с подсоединением к посудомоющей и стиральной машине, подводкой Ø50 мм



Kiszerezés	Súly	Méret
30 db	9,554 kg	790 x 395 x 305 mm

### STY-655-1

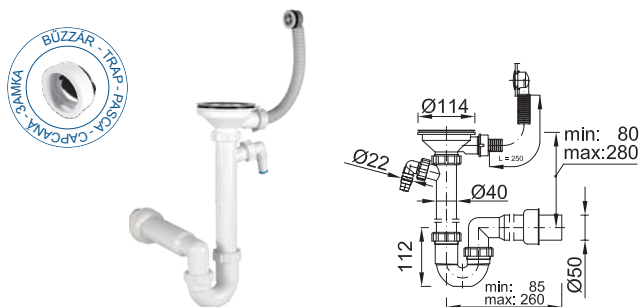
- HU** Egymedencés mosogató szifon, Ø114 mm-es leeresztőszéplel, szögletes túlfolyóval, mosógép csatlakozóval Ø40 mm-es elfolyással
- GB** Single bowl pipe trap Ø114 mm basket stainer waste with rectangular lar overflow, nozzle and Ø40 mm outlet
- SK** Ø114 mm drezová píleta ku granitovému drezu, bez prepadu
- RO** Ventil Ø114 mm cu sifon tub, legăt.maș.spăl.
- HR** Pileta Ø114 mm
- RU** Сифон для мойки с решёткой из нержавеющей стали Ø114мм,прямоугольным переливом,подсоединением к стиральной машине,подводкой Ø40 мм



Kiszerezés	Súly	Méret
20 db	11,094 kg	790 x 395 x 305 mm

### STY-658-1

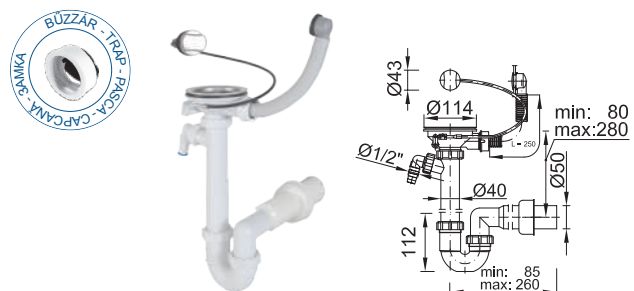
- HU** Egymedencés mosogató szifon, Ø114 mm-es leeresztőszéplel, kerek túlfolyóval, Ø50 mm-es elfolyással
- GB** Single bowl pipe trap with Ø114 mm basket stainer waste with round overflow, nozzle and Ø50 mm outlet
- SK** Drezový sifon Ø114 mm s kulatým prepacom
- RO** Sifon chiuv. simplă ventil Ø114 mm preapl.rotund
- HR** Sifon za jednostrojeli sud. Ø114 mm okrugli preljev
- RU** Сифон для мойки с решёткой из нержавеющей стали Ø114мм, круглым переливом,подсоединением к посудомоющей машине,подводкой Ø50 мм



Kiszerezés	Súly	Méret
20 db	10,774 kg	790 x 395 x 305 mm

### STY-661-1

- HU** Egymedencés mosogató szifon, Ø114 mm-es bowdenes leeresztőszéplel, kerek túlfolyóval, mosogatógép csatlakozással, Ø50 mm-es elfolyással
- GB** Single bowl pipe trap with basket stainer waste Ø114 mm stainless steel flange with bowden with round overflow with nozzle and Ø50 mm outlet
- SK** Drezová píleta Ø114 mm s bowdenovým ovládaním, s prepacom
- RO** Sifon chuv.simplă ventil Ø114 mm cu cablu
- HR** Sifon za jednostrojeli sudoper Ø114 mm
- RU** Сифон для мойки с решёткой из нержавеющей стали Ø114мм, водосливом, круглым переливом,подсоединением к посудомоющей машине,подводкой Ø50 мм



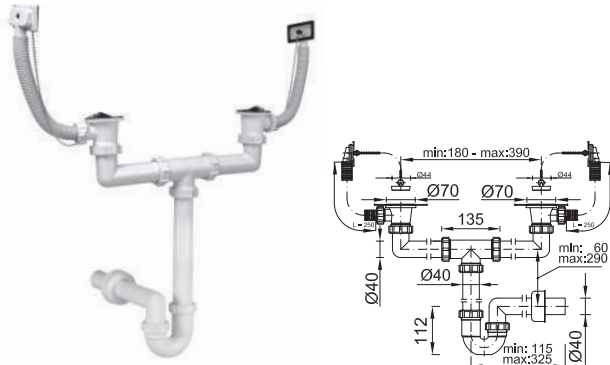
Kiszerezés	Súly	Méret
20 db	12,774 kg	790 x 395 x 305 mm



### STY-639 |



- HU** Kétmedencés csőszifon, 2 túlfolyóval, Ø40 mm-es elfolyással  
**GB** Double bowl pipe trap with double rectangular overflow with Ø40 mm outlet  
**SK** 2-Drezový trubkový sifon s nerez.nriežkami, 2 prepady, odtok 40 mm  
**RO** Sifon chiuvetă dublă cu preaplin  
**HR** Sifon cijevni za dvodijelni sudoper sa duplim preljevom  
**RU** Сифон для сдвоенной мойки с двойным прямоугольным переливом

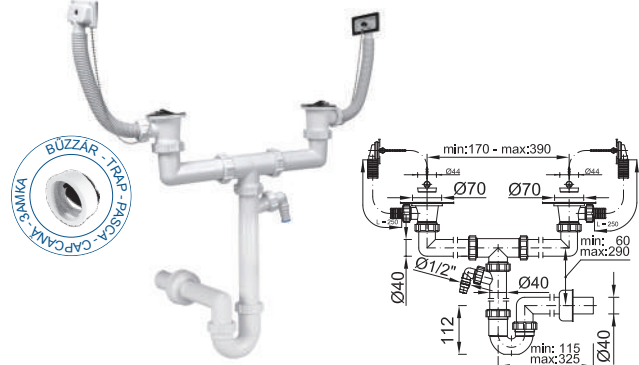


Kiszerezés	Súly	Méret
15 db	10,845 kg	790 x 395 x 305 mm

### STY-639-1 |



- HU** Kétmedencés csőszifon, 2 túlfolyóval, mosogatógép csatlakozóval, Ø40 mm-es elfolyással  
**GB** Double bowl pipe trap with double rectangular overflow and with nozzle with Ø40 mm outlet  
**SK** 2-Drezový trubkový sifon s piletou, 2 prepady, prípojka, odtok 40 mm  
**RO** Sifon chiuvetă dublă cu preaplin și legătură pentru mașina de spălat  
**HR** Sifon cijevni za dvodijelni sudoper sa duplim preljevom i priklj.za perlicu  
**RU** Сифон для сдвоенной мойки с двойным прямоугольным переливом с штуцером

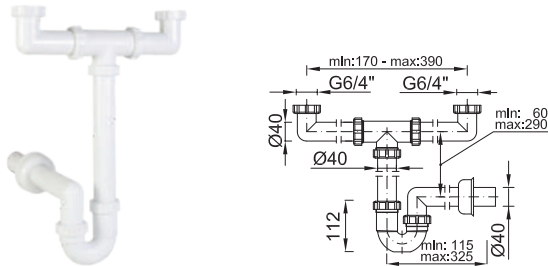


Kiszerezés	Súly	Méret
15 db	11,245 kg	790 x 395 x 305 mm

### STY-639-2 |

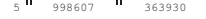


- HU** Kétmedencés csőszifon, leeresztőszelep nélkül, Ø40 mm-es elfolyással  
**GB** Double bowl pipe trap, Ø40 mm outlet without sink wastes  
**SK** 2-Drezový trubkový sifon s prevl.maticami 6/4", odtok 40 mm  
**RO** Sifon chiuvetă dublă fără ventil, ieșire Ø40 mm  
**HR** Cijevni sifon za dvodijelni sud.bez pilete  
**RU** Трубчатый сифон для сдвоенной мойки без водослива, подводкой Ø40 мм

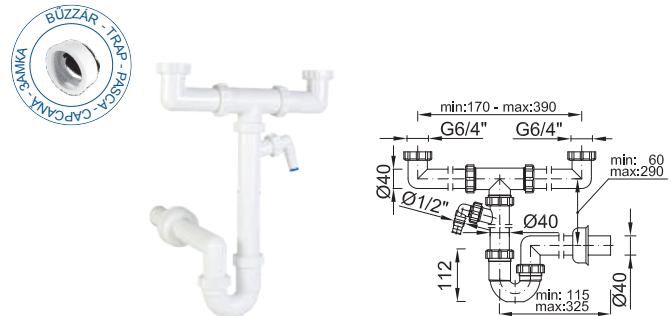


Kiszerezés	Súly	Méret
20 db	9,185 kg	790 x 395 x 305 mm

### STY-639-3 |



- HU** Kétmedencés csőszifon, leeresztőszelep nélkül, mosógép csatlakozóval, Ø40 mm-es elfolyással  
**GB** Double bowl pipe trap with nozzle, Ø40 mm outlet without sink wastes  
**SK** 2-Drezový trubkový sifon s prevl.maticami 6/4", 1 prípojka, odtok 40 mm  
**RO** Sifon chiuvetă dublă fără ventil cu legătură pentru mașina de spălat, ieșire Ø40 mm  
**HR** Cijevni sifon za dvodijelni sud.sa priklj.bez pilete  
**RU** Трубчатый сифон для сдвоенной мойки без водослива, с подсоединением к стиральной машине, подводкой Ø40 мм

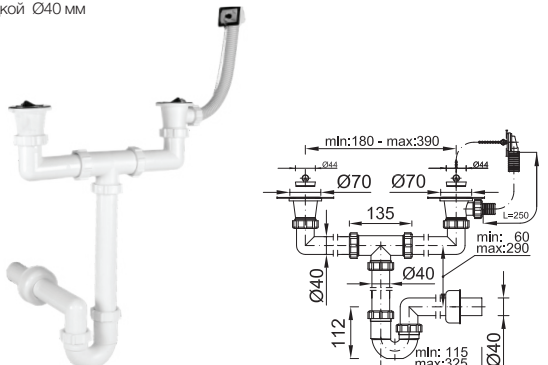


Kiszerezés	Súly	Méret
20 db	9,545 kg	790 x 395 x 305 mm

### STY-639-5 |



- HU** Kétmedencés csőszifon, egy túlfolyóval, két leeresztőszeleppel, Ø40 mm-es elfolyással  
**GB** Double bowl pipe trap with sink wastes, with one rectangular over flow, Ø40 mm outlet  
**SK** 2-Drezový trubkový sifon s nerez.nriežkami 70 mm, 1 prepada, odtok 40 mm  
**RO** Sifon chiuvetă dublă cu un preaplin și două ventile, ieșire Ø40 mm  
**HR** Cijevni sifon za dvodijelni sudoper sa preljevom  
**RU** Трубчатый сифон для сдвоенной мойки с переливом, двумя водосливами, подводкой Ø40 мм

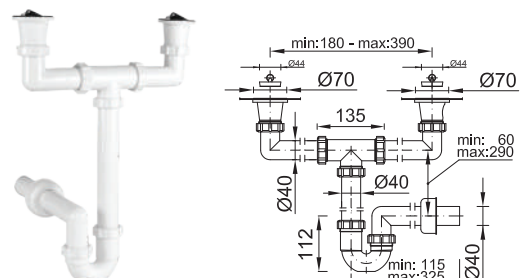


Kiszerezés	Súly	Méret
10 db	7,194 kg	790 x 395 x 305 mm

### STY-639-6 |



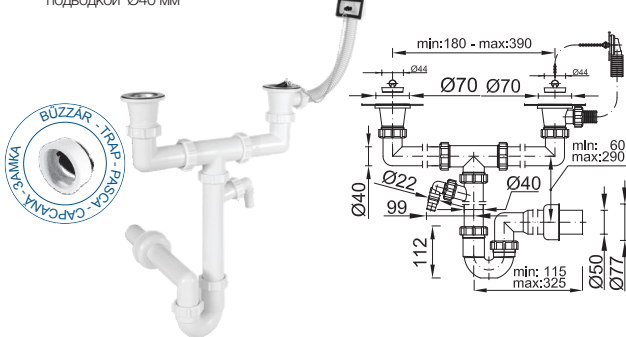
- HU** Kétmedencés csőszifon, két leeresztőszeleppel, Ø40 mm-es elfolyással  
**GB** Double bowl pipe trap with sink wastes and Ø40 mm outlet  
**SK** 2-Drezový trubkový sifon se zátkou  
**RO** Sifon chiuvetă dublă cu dop, ieșire Ø40 mm  
**HR** Cijevni sifon za dvodijelni sudoper sa preljevom  
**RU** Трубчатый сифон для сдвоенной мойки с двумя водосливами, подводкой Ø40 мм



Kiszerezés	Súly	Méret
15 db	9,298 kg	790 x 395 x 305 mm

### STY-639-7 |

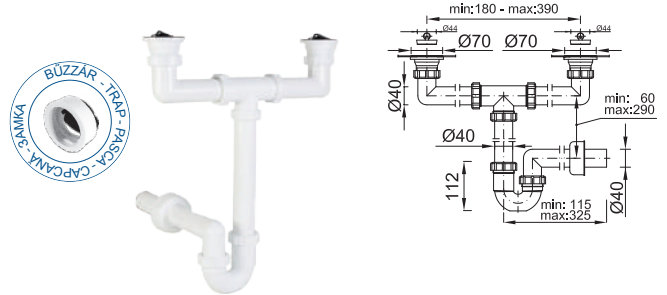
- HU** Kétmedencés mosogató csőszifon, túlfolyóval, két leeresztőszeleppel, Ø40 mm-es elfolyással, mosógép csatlakozóval
- GB** Double bowl pipe trap with sink wastes and one rectangular over flow, Ø40 mm outlet
- SK** 2-Drezový trubkový sifon s prípojkou
- RO** Sifon chiuvetă dublă cu vent+leg.maș.spăl cu un preaplin, ieșire Ø40 mm
- HR** Cijevni sifon za dvodijelni sud.sa priklj. i prejevom
- RU** Трубчатый сифон для двоенной мойки с переливом, двумя водосливными, подводкой Ø40 мм



Kiszerezés	Súly	Méret
15 db	10,350 kg	790 x 395 x 305 mm

### STY-639-8 |

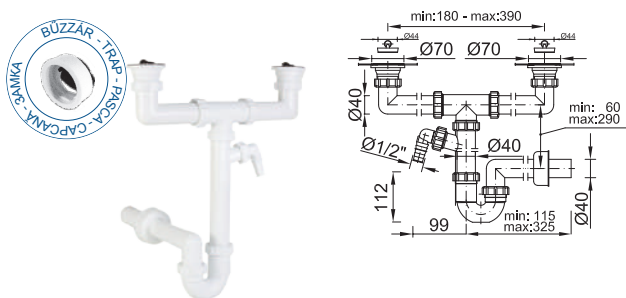
- HU** Kétmedencés mosogató csőszifon, két leeresztőszeleppel. Ø40 mm-es elfolyással
- GB** Double bowl pipe trap with sink wastes, Ø40 mm outlet
- SK** 2-Drezový trubkový sifon s piletami
- RO** Sif. chiuvetă dublă cu 2 ventile, ieșire Ø40 mm
- HR** Cijevni sifon za dvodijelni sudoper sa prejevom
- RU** Трубчатый сифон для двоенной мойки с двумя водосливными, подводкой Ø40 мм



Kiszerezés	Súly	Méret
10 db	6,464 kg	790 x 395 x 305 mm

### STY-639-8-1 |

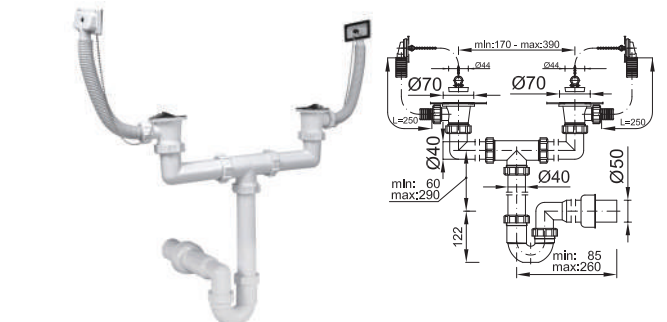
- HU** Kétmedencés mosogató csőszifon, 2 túlfolyóval, 2 leeresztőszeleppel, mosógép csatlakozóval, Ø40 mm-es elfolyással
- GB** Double bowl pipe trap with nozzle, sink wastes and with Ø40 mm outlet
- SK** Dvojité drezový sifon s piletami, s pripojením, odtok 40 mm
- RO** Sifon țevă pentru spălător cu 2 cuve, cu 2 ventile de golire, cu racord pentru mașină de spălat vase, ieșire Ø40 mm
- HR** Dvodijelni sifon za sudoper,sa piletama i priključkom za perilicu Ø40 mm
- RU** Сифон для двоенной мойки с штуцером и сливом, выпуск Ø 40 мм



Kiszerezés	Súly	Méret
15 db	9,298 kg	790 x 395 x 305 mm

### STY-639-50 |

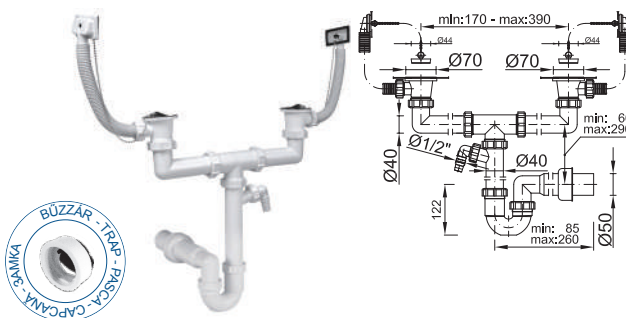
- HU** Kétmedencés csőszifon, 2 túlfolyóval, 2 leeresztőszeleppel, Ø50 mm-es elfolyással
- GB** Double bowl pipe trap with sink wastes, with one rectangular overflow, Ø50 mm outlet
- SK** 2-Drezový trubkový sifon s nerez.mriežkami 70 mm, 2 prepady, odtok 50 mm
- RO** Sifon chiuvetă dublă cu preaplin și ieșire de Ø50 mm
- HR** Sifon cijevni za dvodijelni sudoper sa duplim prejevom i piletama Ø50 mm
- RU** Сифон для двоенной мойки с сливом с двойным прямоугольным переливом, выпуск Ø 50 мм



Kiszerezés	Súly	Méret
25 db	10,110 kg	790 x 395 x 305 mm

### STY-639-50-1 |

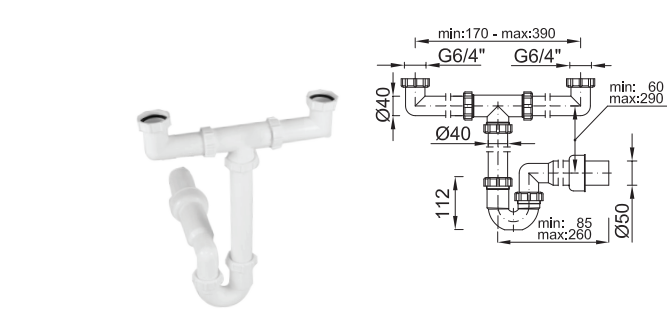
- HU** Kétmedencés csőszifon, 2 túlfolyóval, mosógép csatlakozóval, Ø50 mm-es elfolyással
- GB** 2-sink pipe trap with stainless steel grid, with two overflow, Ø50 mm outlet
- SK** 2-Drezový trubkový sifon
- RO** Sifon chiuvetă dublă cu legătură pentru mașina de spălat vase și ieșire de Ø50 mm
- HR** Sifon cijevni za dvodijelni sudoper sa duplim prejevom i priklj.za perilicu Ø50 mm
- RU** Сифон для двоенной мойки с решеткой из нержавеющей стали с двойным прямоугольным переливом, выпуск Ø 50 мм



Kiszerezés	Súly	Méret
10 db	8,044 kg	790 x 395 x 305 mm

### STY-639-50-2 |

- HU** Kétmedencés csőszifon, leeresztőszelep nélkül, Ø50 mm-es elfolyással
- GB** Double bowl pipe trap, Ø50 mm outlet without sink wastes
- SK** 2-Drezový trubkový sifon
- RO** Sifon chiuvetă dublă fără ventili cu ieșire de Ø50 mm
- HR** Cijevni sifon za dvodijelni sud.bez pilete
- RU** Трубчатый сифон для двоенной мойки без водослива, подводкой Ø50 мм

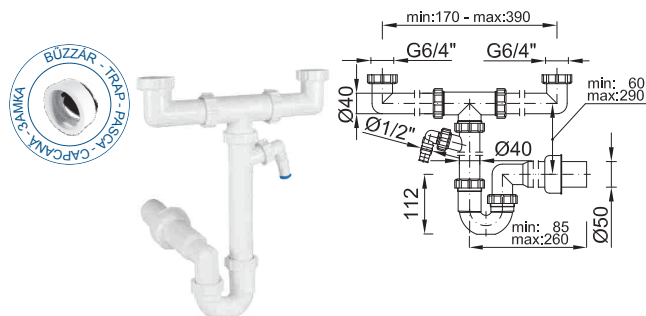


Kiszerezés	Súly	Méret
15 db	7,454 kg	790 x 395 x 305 mm

## STY-639-50-3



- HU** Kétmedencés csőszifon, leeresztőszелеp nélkül, mosogatógép csatlakozóval, Ø50 mm-es elfolyással
- GB** Double bowl pipe trap with nozzle, Ø50 mm outlet without sink wastes
- SK** 2-Drezový trubkový sifon
- RO** Sifon chiuvetă dublă fără ventil cu legătură pentru mașina de spălat vase și ieșire Ø50 mm
- HR** Cijevni sifon za dvodijelni sud.sa priklj.bez pilete
- RU** Трубчатый сифон для сдвоенной мойки без водослива, сподсоединением к посудомоечной машине, подводкой Ø50 мм

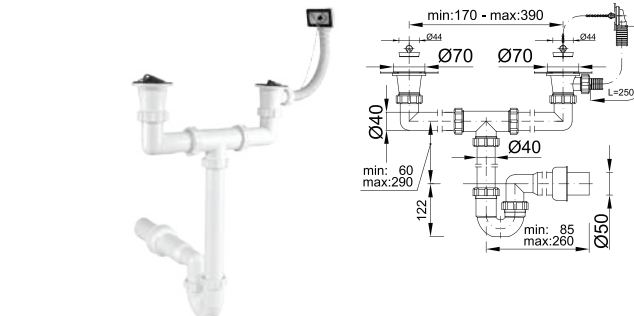


Kiszérlés	Súly	Méret
15 db	7,739 kg	790 x 395 x 305 mm

## STY-639-50-5



- HU** Kétmedencés csőszifon, egy túlfolyóval, két leeresztőszелеppel, Ø50 mm-es elfolyással
- GB** Double bowl pipe trap with sink wastes and one rectangular over flow, Ø50 mm outlet
- SK** 2-Drezový trubkový sifon s prepadom
- RO** Sifon chiuvetă dublă cu un preaplin și două ventile cu ieșire de Ø50 mm
- HR** Cijevni sifon za dvodijelni sud.sa preljevom
- RU** Трубчатый сифон для сдвоенной мойки с переливом, двумя водосливами, подводкой Ø50 мм

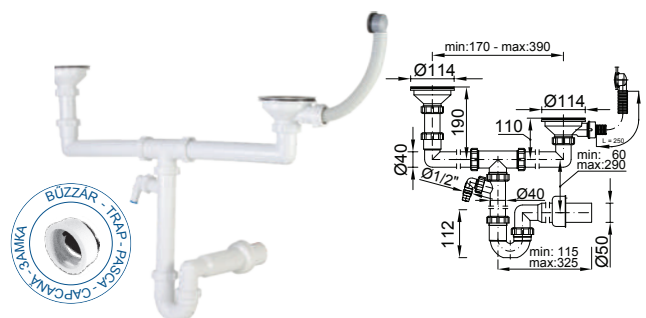


Kiszérlés	Súly	Méret
15 db	10,505 kg	790 x 395 x 305 mm

## STY-657-1



- HU** Kétmedencés mosogató szifon, kerek túlfolyóval, két Ø114 mm-es leeresztőszелеppel, mosogatógép csatlakozóval, Ø50 mm-es elfolyással
- GB** Double bowl pipe trap with double Ø114 mm basket stainer waste, one round overflow, with nozzle and Ø50 mm outlet
- SK** 2-Drezový sifon s pletami Ø114 mm s guľatým prepadom
- RO** Sifon chiuv. dublă ventil Ø114 mm preapl.rotund + leg. mas. spăl.
- HR** Sifon za dvodijelni sud. Ø114 mm okrugli preljev
- RU** Сифон для сдвоенной мойки с решёткой из нержавеющей стали Ø114 мм, круглым переливом, подсоединением к посудомоечной машине, подводкой Ø50 мм

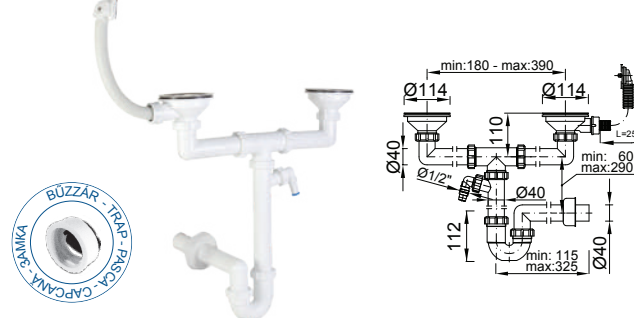


Kiszérlés	Súly	Méret
10 db	9,954 kg	790 x 395 x 305 mm

## STY-657-2



- HU** Kétmedencés mosogató szifon, két Ø114 mm-es leeresztőszелеppel, szögletes túlfolyóval, mosogatógép csatlakozással, Ø40 mm-es elfolyással
- GB** Double bowl pipe trap with double Ø114 mm basket stainer waste, one rectangular overflow, with nozzle and Ø40 mm outlet
- SK** 2-Drezový sifon s pletami Ø114 mm s hranatým prepadom
- RO** Sifon chiuv. dublă ventil Ø114 mm preapl.dreptunghi
- HR** Sifon za dvodijelni sud. Ø114 mm pravokutni preljev
- RU** Сифон для сдвоенной мойки с решёткой из нержавеющей стали Ø114мм, прямоугольным переливом, подсоединением к посудомоечной машине, подводкой Ø40 мм

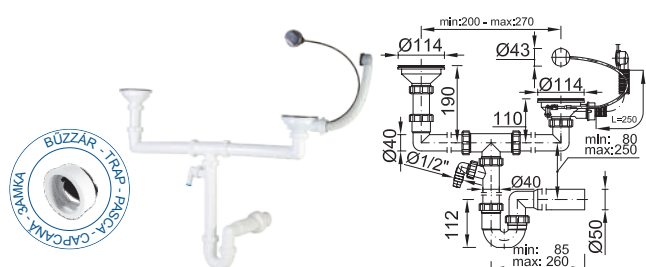


Kiszérlés	Súly	Méret
10 db	10,690 kg	790 x 395 x 305 mm

## STY-662-2



- HU** Kétmedencés mosogató szifon, gyümölcs mosós, egy Ø114 mm-es és egy Ø114 mm-es bowdenes leeresztőszелеppel, mosogatógép csatlakozással, Ø50 mm-es elfolyással
- GB** Single bowl and a half sink pipe trap with double Ø114 mm basket stainer waste with bowden with round overflow with nozzle and Ø50 mm outlet
- SK** 2-drezová pleta, Ø114 mm s bowdenovým ovládaním
- RO** Sifon chuv.dublă cu spăl.fructe ventil Ø114 mm cu cablu + leg. mas. spăl.
- HR** Sifon za dvodijelni sudoper Ø114 mm
- RU** Сифон для сдвоенной мойки с фруктовой мойкой, водосливом Ø114 мм и водосливом Ø114мм, подсоединением к посудомоечной машине, подводкой Ø50 мм

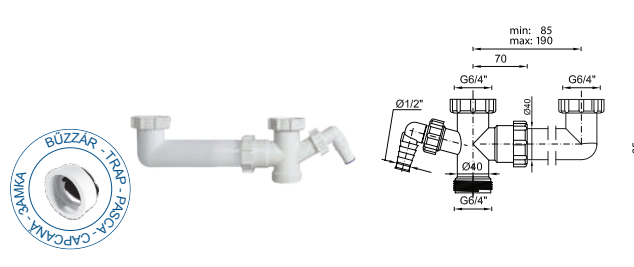


Kiszérlés	Súly	Méret
10 db	10,714 kg	790 x 395 x 305 mm

## STY-639-4



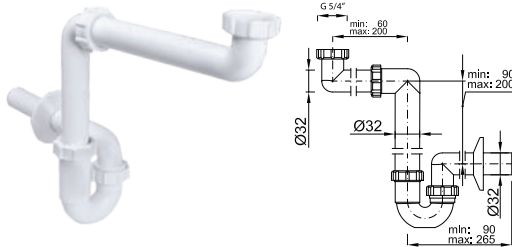
- HU** Kétmedencés összekötő, leeresztőszелеp nélkül, mosogatógép csatlakozóval
- GB** Double bowl sink pipe connector kit with nozzle, without sink wastes
- SK** 2-drezová část sifonu s prevl.maticami 6/4", 1 prípojka, bez výpusti
- RO** Legătură chiuvetă dublă fără ventil cu legătură pentru mașina de spălat
- HR** Prikjučna cijev za dvodijelni sudoper
- RU** Сифон для сдвоенной мойки без водослива



Kiszérlés	Súly	Méret
35 db	5,953 kg	390 x 385 x 305 mm

### STY-641-32-2 | 5 998607 364111

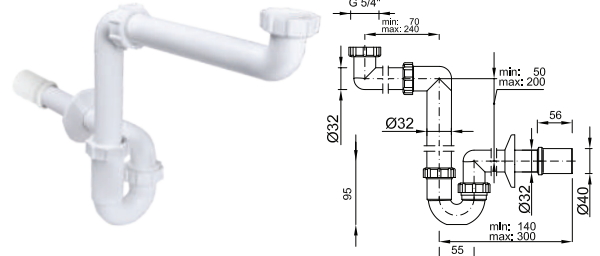
- HU** Helytakarékos csőszifon, leeresztőszelep nélkül, Ø32 mm-es elfolyással  
**GB** Space saver single bowl pipe trap with nozzle, Ø32 mm outlet without sink waste  
**SK** Priestorovo-úsporný sifon bez vtoku, odtok. priem. 32 mm  
**RO** Sifon chiuvetă cu economie de spațiu fără ventil evacuare Ø32 mm  
**HR** Ekonomični sifon odvod Ø32 mm  
**RU** Место экономный трубчатый сифон без водослива с подводкой Ø32 мм



Kiszerezés	Súly	Méret
35 db	8,161 kg	790 x 395 x 305 mm

### STY-641-32-3 | 5 998607 364173

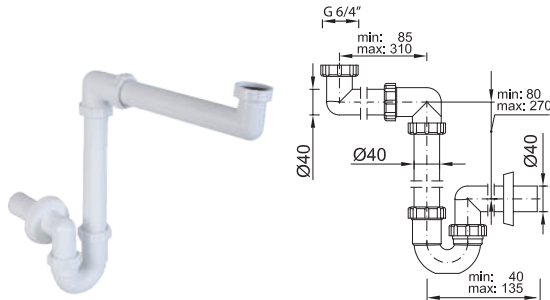
- HU** Helytakarékos csőszifon 6/4", leeresztőszelep nélkül, Ø40 mm-es elfolyással  
**GB** Space saver single bowl pipe trap (6/4" nut) with Ø32-40 mm outlet without sink waste  
**SK** Priestorovo-úsporný sifon bez vtoku, odtok. priem. 32-40 mm  
**RO** Sifon chiuvetă cu economie de spațiu fără ventil evacuare Ø32-40 mm  
**HR** Ekonomični sifon odvod Ø32-40 mm  
**RU** Сифон для мойки с штуцером без слива, выпуск Ø32-40 мм, экономящий место



Kiszerezés	Súly	Méret
25 db	9,330 kg	790 x 395 x 305 mm

### STY-641-2 | 5 998607 364128

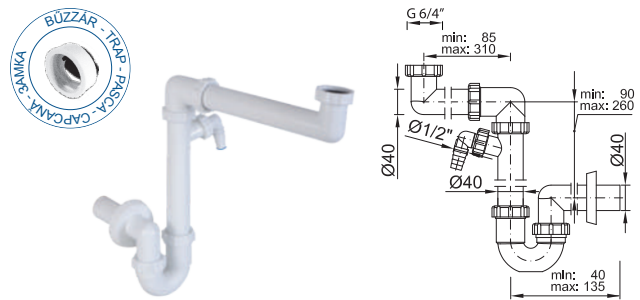
- HU** Helytakarékos csőszifon 6/4", leeresztőszelep nélkül, Ø40 mm-es elfolyással  
**GB** Space saver single bowl pipe trap (6/4" nut) with Ø40 mm outlet without sink waste  
**SK** Priestorovo úsporný nábytkový, drezový sifon s 5/4"maticou, odtok 40 mm  
**RO** Sifon chiuvetă cu economie de spațiu 6/4", fără ventil, ieșire Ø40 mm  
**HR** Ekonomični sifon 6/4"-Ø40 mm  
**RU** Малогабаритный трубчатый сифон 6/4", без водослива, подводкой Ø40 мм



Kiszerezés	Súly	Méret
25 db	9,330 kg	790 x 395 x 305 mm

### STY-641 | 5 998607 364104

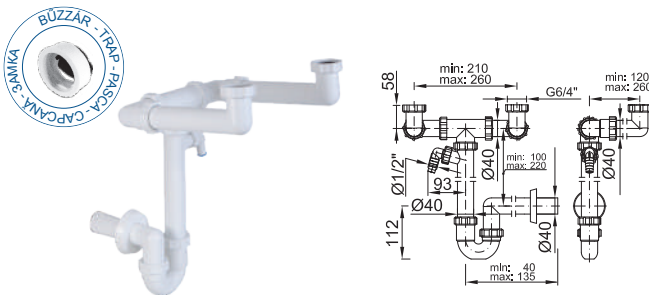
- HU** Helytakarékos csőszifon, mosógép csatlakozóval, leeresztőszelep nélkül, Ø40 mm-es elfolyással  
**GB** Space saver single bowl pipe trap with nozzle, Ø40 mm outlet without sink waste  
**SK** Drežový sifon -priestorovo úsporný s 1 prípojkou, odtok 40 mm  
**RO** Sifon chiuvetă cu economie de spațiu + leg. mas. spăl., fără ventil, ieșire Ø40 mm  
**HR** Ekonomični sifon  
**RU** Малогабаритный трубчатый сифон без водослива, с подсоединением к стиральной машине, подводкой Ø40 мм



Kiszerezés	Súly	Méret
25 db	9,650 kg	790 x 395 x 305 mm

### STY-642 | 5 998607 364203

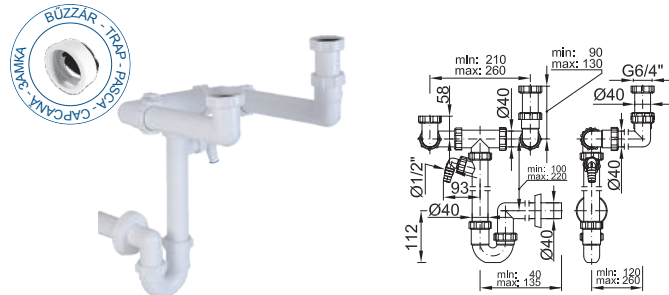
- HU** Helytakarékos kétmedencés csőszifon, mosógép csatlakozóval, Ø40 mm-es elfolyással  
**GB** Space saver double bowl pipe trap with nozzle, Ø40 mm outlet  
**SK** 2-Drežový sifon -priestorovo úsporný, odtok 40 mm  
**RO** Sifon chiuvetă dublă cu economie de spațiu, ieșire Ø40 mm  
**HR** Ekonomični sifon za dvodijelni sudoper  
**RU** Малогабаритный трубчатый сифон для сдвоенной мойки с подсоединением к стиральной машине, подводкой Ø40 мм



Kiszerezés	Súly	Méret
15 db	9,119 kg	790 x 395 x 305 mm

### STY-643 | 5 998607 364302

- HU** Helytakarékos kétmedencés gyümölcsmosós csőszifon, mosógép csatlakozóval, Ø40 mm-es elfolyással  
**GB** Space saver double bowl and half sink pipe trap with nozzle, Ø40 mm outlet  
**SK** 2-Drežový sifon -priestorovo úsporný, odtok 40 mm  
**RO** Sif. chiuvetă cu spăl. fruct. cu ec. de spațiu + leg. mas. spăl., ieșire Ø40 mm  
**HR** Ekonomični sifon sa priključkom  
**RU** Малогабаритный трубчатый сифон для мойки фруктов, с подсоединением к стиральной машине, подводкой Ø40 мм

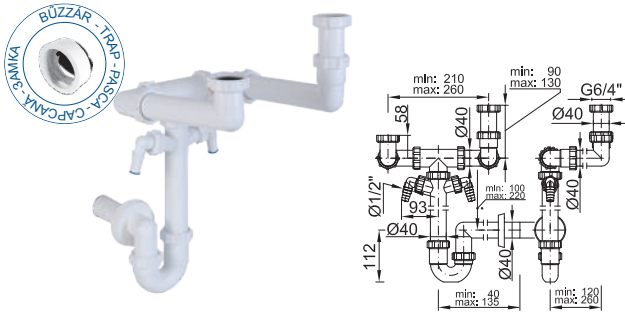


Kiszerezés	Súly	Méret
15 db	9,235 kg	790 x 395 x 305 mm

## STY-643-2-F



- HU** Helytakarékos kétmedencés gyümölcsmosós csőszifon, két mosógép csatlakozóval, Ø40 mm-es elfolyással  
**GB** Space saver double bowl and half sink pipe trap with twin nozzle, Ø40 mm outlet  
**SK** 2-Drezový sifon - priestorovo úsporný  
**RO** Sifon chiuvetă dublă cu economie de spațiu + leg. mas. spăl., ieșire Ø40 mm  
**HR** Ekonomični sifon za dvodjelni sudoper sa 2 priključka  
**RU** Малогабаритный трубчатый сифон для мойки посуда и фрктов с двумя подсоединениями к стиральной машине, подводкой Ø40 мм



**Kiszerezés**

10 db

**Súly**

8,214 kg

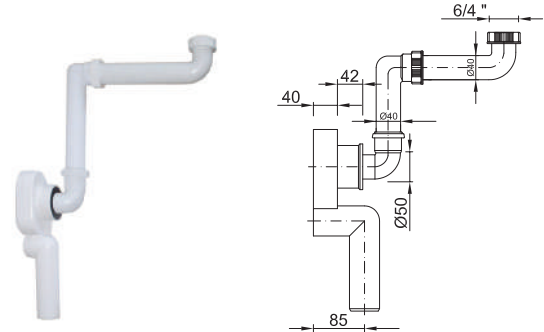
**Méret**

790 x 395 x 305 mm

## STY-645



- HU** Rejtett helytakarékos szifon  
**GB** Space saver kit with urinal trap  
**SK** Skrytý priestorovoúsporný sifon  
**RO** Sifon cu montare ascunsă cu economie de spațiu  
**HR** Ekonomični sifon  
**RU** Скрытый малогабаритный сифон



**Kiszerezés**

15 db

**Súly**

8,440 kg

**Méret**

790 x 395 x 305 mm

## MOSÓGATÓSZIFON

### Helytakarékos csőszifon

1. Gránit és rozsdamentes lemez mosogatóhoz is használható.
2. Mosó-, mosógatógép és konyhamalac is rácsatlakoztatható.
3. Alkalmos mozgáskorlátozottak által használt mosdók bekötéséhez
4. Nagyobb helytakarékoság a mosogató tálcák alatt. (pl. szemetes elhelyezhető)
5. Alkalmos több, mint 30 cm-es oldalelhúzásra rossz falkiállítás esetén.

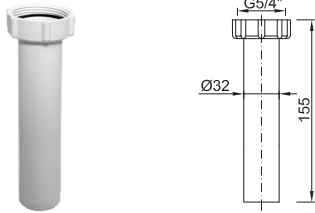
### Space saver pipe trap

1. Useable for granite and stainless steel sink too
2. Connectable washingmachine, dishwasher and food-waste grinder
3. Sink connecting design allow to use disabled peoples
4. Does not take up much space in the cabinet
5. If the corresponding position of the drain hole not available, this item suitable 30 cm offset



### STY-515 |

- HU** Kötőcső, sima (Ø32 x 155 mm)
- GB** Plastic sink tailpiece (Ø32 mm x 155 mm) with plastic slip joint nut
- SK** Spojovacia trubka -priama pr. 32 mm
- RO** Racord simplu (Ø32x155 mm)
- HR** Spojna cijev Ø32x155 mm
- RU** Труба соединения (Ø32 x 155 мм)



Kiszerezés	Súly	Méret
100 db	4,670 kg	390 x 385 x 305 mm

### STY-515-1 |

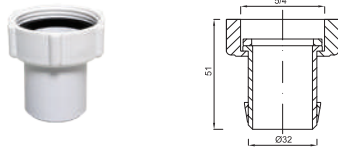
- HU** Kötőcső, sima (Ø32 x 270 mm)
- GB** Plastic sink tailpiece (Ø32 mm x 270 mm)
- SK** Spojovacia trubka -priama pr. 32x270 mm
- RO** Racord simplu (Ø32x270 mm)
- HR** Spojna cijev Ø32x240 mm
- RU** Труба соединения (Ø32 x 270 мм)



Kiszerezés	Súly	Méret
80 db	5,430 kg	390 x 385 x 305 mm

### STY-515-2 |

- HU** Kötőcső, sima (csőcsonk, Ø32 mm)
- GB** Plastic sink tailpiece Ø32 mm
- SK** Spojovacia trubka -priama, pr.32
- RO** Racord simplu Ø32 mm
- HR** Spojna cijev Ø32 mm
- RU** Труба соединения (Ø32 x 40 мм)



Kiszerezés	Súly	Méret
200 db	4,670 kg	390 x 385 x 305 mm

### STY-514 |

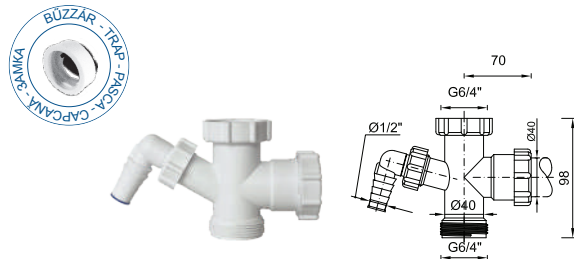
- HU** Kötőcső, sima (Ø40 x 275 mm)
- GB** Plastic sink tailpiece (Ø40 mm x 275 mm) with plastic slip joint nut
- SK** Spojovací trubka - priama, pr. 40 mm
- RO** Racord simplu (Ø40x275 mm)
- HR** Spojna cijev Ø40 mm
- RU** Труба соединения (Ø40 x 265 мм)



Kiszerezés	Súly	Méret
60 db	4,850 kg	390 x 385 x 305 mm

### STY-102 |

- HU** 6/4" közzdarab iker mosogatóhoz
- GB** Swept Tee adapter with nozzle, 6/4"
- SK** Odtokové šroubenínpřípojka 6/4"
- RO** Racord capăt furturn 6/4", pentru Jollyflex
- HR** Medukomad 6/4" sa priključkom
- RU** Переходник 6/4" со штуцером



Kiszerezés	Súly	Méret
50 db	4,660 kg	390 x 385 x 305 mm

### STY-102-M |

- HU** Mosógépcsatlakozó Jolly flexhez 6/4"
- GB** Swept Tee piece adapter with nozzle, 6/4"
- SK** Odtokové šroubenínpřípojka 6/4"
- RO** Racord capăt furturn 6/4", pentru Jollyflex
- HR** Medukomad 6/4" sa priključkom
- RU** Переходник 6/4" со штуцером



Kiszerezés	Súly	Méret
100 db	6,591 kg	390 x 385 x 305 mm



## STY-513



- HU** Kötőcső, mosógép csatlakozóval (Ø32 x 265 mm)  
**GB** Plastic sink tailpiece with swivel nozzle (Ø32 mm x 265 mm)  
**SK** Spojovacia trubka s 1 prípojkou (pr. 32 mm)  
**RO** Racord cu ștuț pentru mașină de spălat (Ø32x265 mm)  
**HR** Spojna cijev sa priključkom  
**RU** Труба соединения с подводкой для стиральной машины (Ø32x265 мм)



Kiszerezés	Súly	Méret
60 db	5,870 kg	390 x 385 x 305 mm

## STY-512



- HU** Kötőcső, mosógép csatlakozóval (Ø40 x 265 mm)  
**GB** Plastic sink tailpiece with swivel nozzle (Ø40 mm x 265 mm)  
**SK** Spojovacia trubka s 1 prípojkou (pr. 40 mm)  
**RO** Racord cu ștuț pentru mașină de spălat (Ø40x265 mm)  
**HR** Spojna cijev sa priključkom  
**RU** Труба соединения с подводкой для стиральной машины (Ø40x265 мм)

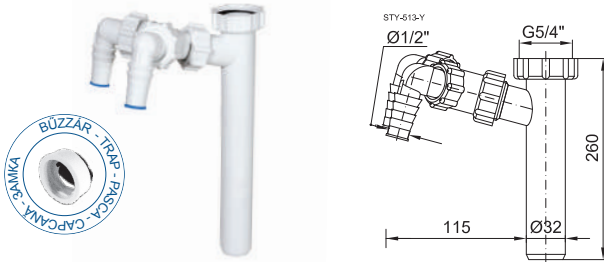


Kiszerezés	Súly	Méret
50 db	4,860 kg	390 x 385 x 305 mm

## STY-513-Y



- HU** Kötőcső Ø32 mm-es, dupla mosógép csatlakozóval (Ø32 mm x 265 mm)  
**GB** Plastic sink tailpiece with pipe nozzle (Ø32 mm x 265 mm)  
**SK** Dvojité drezová prípojovacia trubka, priem.32 mm  
**RO** Racord lavoar din material plastic cu racord dublu pentru mașină de spălat (Ø32 x 265 mm)  
**HR** Cijev Ø32 mm sa dvostrukim priključkom za perilicu  
**RU** Патрубок для мойки из пластика с подсоединением для стиральной машины (Ø32 мм x 265 мм)



Kiszerezés	Súly	Méret
50 db	7,300 kg	390 x 385 x 305 mm

## STY-512-1



- HU** Kötőcső, mosó-, és mosogatógép csatlakozóval (Ø40 mm x 265 mm)  
**GB** Plastic sink tailpiece with twin swivel nozzle (Ø40 mm x 265 mm)  
**SK** Spojovacia trubka s 2 prípojkami (pr. 40 mm)  
**RO** Racord cu ștuț pentru mașină de spălat rufe și pentru mașină de spălat vase (Ø40x265 mm)  
**HR** Spojna cijev 2 priključka  
**RU** Труба соединения с подводками для стиральной и посудомоечной машины (Ø40x265 мм)

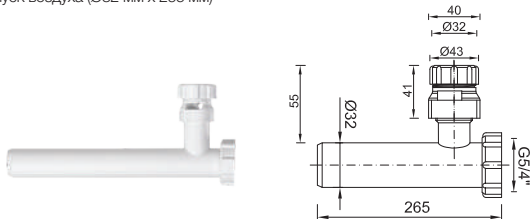


Kiszerezés	Súly	Méret
40 db	5,070 kg	390 x 385 x 305 mm

## STY-513-L



- HU** Kötőcső Ø32 mm-es, légbeszívóval (Ø32 x 265 mm)  
**GB** Plastic sink tailpiece with air admittance valve (Ø32 mm x 265 mm)  
**SK** Spojovacia trubka+ prívzdušňovacia hlavica (PR. 32 mm)  
**RO** Racord aerator (Ø32x265 mm)  
**HR** Spojna cijev Ø32 mm + Dozračnik  
**RU** Патрубок для мойки из пластика с воздушным клапаном впуска / выпуск воздуха (Ø32 мм x 265 мм)

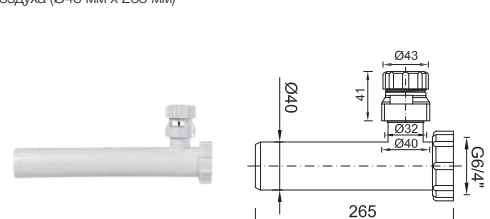


Kiszerezés	Súly	Méret
50 db	5,550 kg	390 x 385 x 305 mm

## STY-512-L



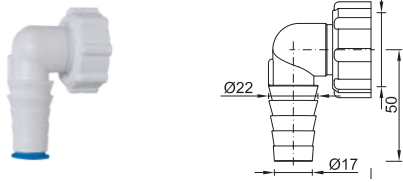
- HU** Kötőcső Ø40 mm-es, légbeszívóval (Ø40 x 265 mm)  
**GB** Plastic sink tailpiece with air admittance valve (Ø40 mm x 265 mm)  
**SK** Spojovacia trubka+ prívzdušňovacia hlavica (PR. 40 mm)  
**RO** Racord aerator (Ø40x265 mm)  
**HR** Spojna cijev 40 mm + Dozračnik  
**RU** Патрубок для мойки из пластика с воздушным клапаном впуска / выпуск воздуха (Ø40 мм x 265 мм)



Kiszerezés	Súly	Méret
50 db	4,940 kg	390 x 385 x 305 mm

### STY-518 |

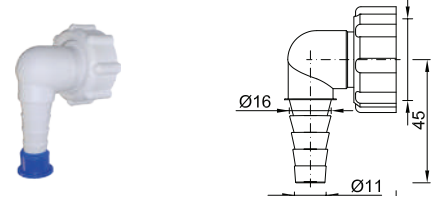
**HU** Tömlővégszatlakozó, mosógéphez, Ø1/2"  
**GB** Nozzle Ø1/2"  
**SK** Prípojka na práčku  
**RO** Racord pentru mașina de spălat  
**HR** Sojnica za crijevo  
**RU** Соединительный конец шланга к стиральной машине



Kiszerezés	Súly	Méret
400 db	8,617 kg	390 x 385 x 305 mm

### STY-518-1 |

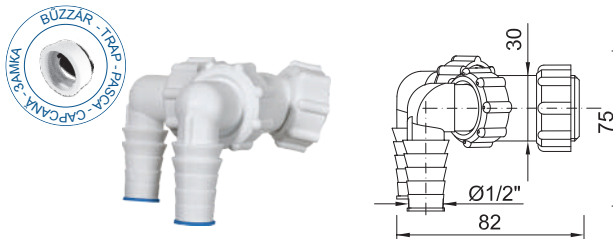
**HU** Klíma és kondenzvíz tömlővégszatlakozó  
**GB** Nozzle  
**SK** Prípojka na práčku  
**RO** Racord pentru mașina de spălat  
**HR** Sojnica za crijevo  
**RU** Соединительный конец шланга к стиральной машине



Kiszerezés	Súly	Méret
400 db	8,450 kg	390 x 385 x 305 mm

### STY-519 |

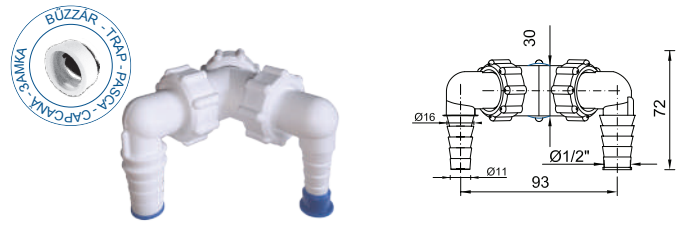
**HU** Y bekötőcső komplett  
**GB** Twin dishwasher inlet Y joint pipe (complete)  
**SK** Y- dvojitě pripojovacie kolienko, komplet  
**RO** Racord Y complet  
**HR** Y dvostruka lula komplet  
**RU** Двойной штуцер (Y-образный) для посудомоечной машины (комплект)



Kiszerezés	Súly	Méret
100 db	7,690 kg	390 x 385 x 305 mm

### STY-519-1 |

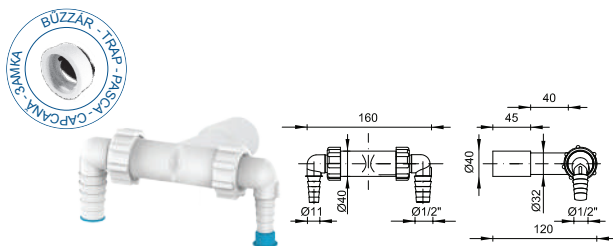
**HU** Y bekötőcső kétféle csatlakozóval  
**GB** Twin connector Y joint pipe, with dishwasher and condensate adaptor  
**SK** Y- dvojitě pripojovacie kolienko, komplet  
**RO** Racord Y complet  
**HR** Y dvostruka lula komplet  
**RU** Двойной штуцер (Y-образный) для посудомоечной машины с адаптерами



Kiszerezés	Súly	Méret
100 db	7,660 kg	390 x 385 x 305 mm

### STY-520 |

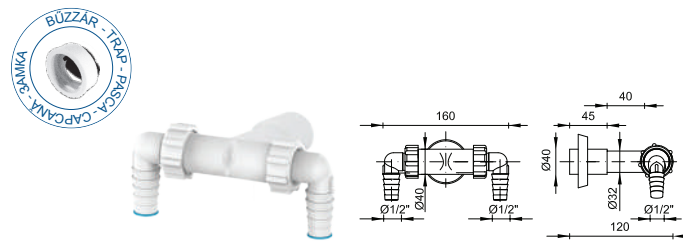
**HU** Tömlővégszatlakozó, mosógéphez  
**GB** Dishwasher T joint pipe Ø40/32 mm  
**SK** "T" kus dopojavací pre myčku resp. sušičku, pr.40/32 mm  
**RO** Teu cu racord pentru maș de spălat și de uscat, fără piesă de mascare Ø40/32 mm  
**HR** T spojna cijev Ø40/32 mm  
**RU** Двойной штуцер (T-образный) для посудомоечной машины Ø40/32



Kiszerezés	Súly	Méret
5 db	0,098 kg	150 x 200 mm

### STY-520-1 |

**HU** Y bekötőcső komplett  
**GB** Double dishwasher T joint pipe Ø40/32 mm  
**SK** "T" kus dopojavací (dvojitý) pre myčku resp. sušičku, pr.40/32 mm  
**RO** Teu cu racord pentru maș de spălat Ø40/32 mm (dublu)  
**HR** T spojna cijev Ø40/32 mm  
**RU** Двойной штуцер (T-образный) для посудомоечной машины Ø40/32

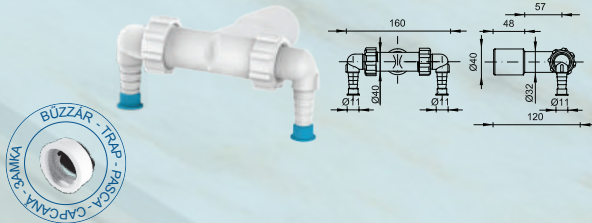



Kiszerezés	Súly	Méret
100 db	7,690 kg	390 x 385 x 305 mm

## STY-520-2



- HU** T bekötő mosógéphez (Ø40/32) 2 db kondenzvíz csatlakozóval  
**GB** Double dishwasher T joint pipe Ø40/32 mm  
**SK** Dvojitě kolienko G1"/8-16 s klapkami  
**RO** Cot dublu G1"/8-16 cu supapa  
**HR** T spojna cijev Ø40/32 mm  
**RU** Колено с двумя штуцерами G1"/8-16 с клапанам



 Kiszerezés

80 db

 Súly

7,140 kg

 Méret

390 x 385 x 305 mm

*A nyugodt pillanatokért  
For calm moments*



## 08 : LEERESZTŐSZELEPEK

GB SINK WASTES

SK ODTOKOVÉ VENTILY A VPUSTE

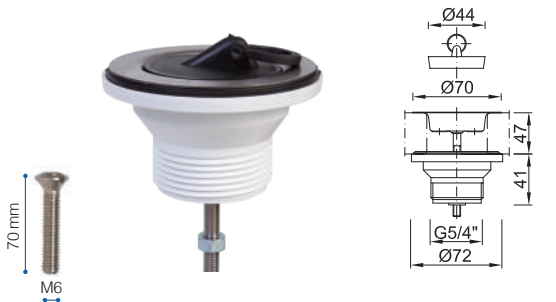
RO VENTILE DE SCURGERE

HR PILETE

RU ИЗСПУСКАТЕЛНИ КЛАПАНИ / ИЗПРАЗВАЦИ МЕХАНИЗМИ

### STY-542 |

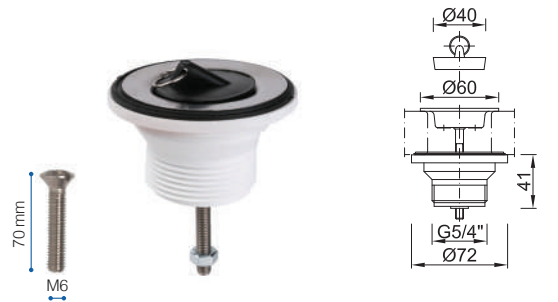
**HU** Leeresztőszelep 5/4" - Ø70 mm-es tányérral, M6x70-es csavarral  
**GB** Ø70 mm (5/4") stainless steel flange sink waste with M6x70 mm screw  
**SK** Umývadlová piletá: nerez.mriežka 70 mm, 5/4", M6X70 šroub  
**RO** Ventil plastic cu rozetă și șurub INOX 70 mm, 5/4" M6x70  
**HR** Pileta 5/4"  
**RU** Водослив для моек 5/4" с решёткой Ø70 мм, с болтом M6x70



Kiszerezés	Súly	Méret
150 db	11,720 kg	390 x 385 x 305 mm

### STY-542-1 |

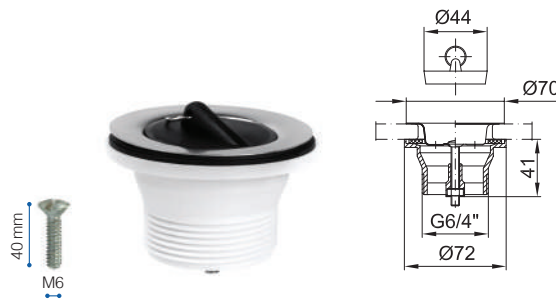
**HU** Leeresztőszelep 5/4" - Ø60 mm-es tányérral, M6x70-es csavarral  
**GB** Ø60 mm (5/4") stainless steel flange sink waste with M6x70 mm screw  
**SK** Umývadlová piletá (nerez.mriežka 60 mm, 5/4", M6X70 mm šroub  
**RO** Ventil plastic cu rozetă și șurub INOX 60 mm 5/4" M6x70  
**HR** Pileta 5/4"  
**RU** Водослив для моек 5/4" с решёткой Ø60 мм, с болтом M6x70



Kiszerezés	Súly	Méret
150 db	10,670 kg	390 x 385 x 305 mm

### STY-543 |

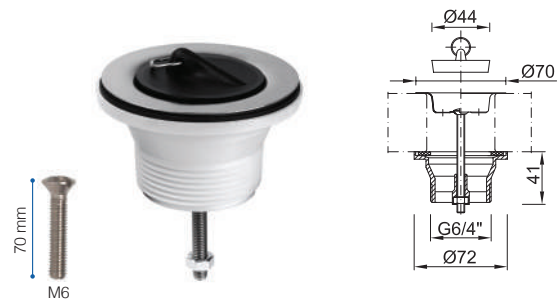
**HU** Leeresztőszelep 6/4" - Ø70 mm-es tányérral, M6x40-es csavarral  
**GB** Ø70 mm (6/4") stainless steel flange sink waste with M6x40 mm screw  
**SK** Drezová piletá nerez.mriežka: 70 mm, 6/4", M6x40 šroub  
**RO** Ventil plastic cu rozetă și șurub inox 70 mm 6/4" M6x40  
**HR** Pileta 6/4"  
**RU** Водослив для моек 6/4" с решёткой Ø70 мм, с болтом M6x40



Kiszerezés	Súly	Méret
150 db	10,820 kg	390 x 385 x 305 mm

### STY-543-1 |

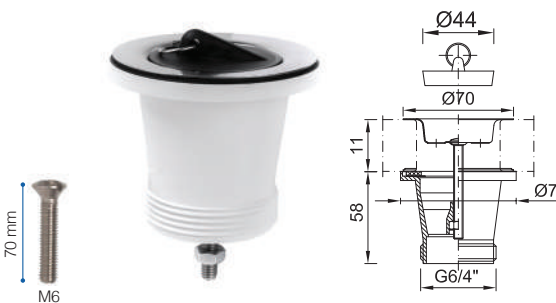
**HU** Leeresztőszelep 6/4" - Ø70 mm-es tányérral, M6x70-es csavarral  
**GB** Ø70 mm (6/4") stainless steel flange sink waste with M6x70 mm screw  
**SK** Drezová piletá (nerez.mriežka: 70 mm, 6/4", M6x70 šroub  
**RO** Ventil plastic cu rozetă și șurub inox 70 mm 6/4" M6x70  
**HR** Pileta 6/4"  
**RU** Водослив для моек 6/4" с решёткой Ø70 мм, с болтом M6x70



Kiszerezés	Súly	Méret
150 db	12,170 kg	390 x 385 x 305 mm

### STY-542-M |

**HU** Leeresztőszelep 6/4", magasított, Ø70 mm-es tányérral, M6x70-es csavarral  
**GB** Ø60 mm (6/4") stainless steel flange sink waste (raised) with M6x70 mm screw  
**SK** Upravený výpustný umývadlový ventil (nerez.mriežka: 70 mm, 6/4", M6x70 šroub)  
**RO** Ventil 6/4", modificat  
**HR** Pileta 5/4"  
**RU** Водослив для моек 6/4", повышенный Ø70 мм с винтом M6 x 70



Kiszerezés	Súly	Méret
150 db	12,705 kg	390 x 385 x 305 mm

### STY-543-M |

**HU** Magasított leeresztőszelep 6/4" - Ø70 mm-es tányérral, M6x40-es csavarral  
**GB** Ø70 mm (6/4") stainless steel flange sink waste (raised) with M6x40 mm screw  
**SK** Vpust 6/4"  
**RO** Ventil 6/4", modificat, Ø70 mm  
**HR** Pileta 6/4"  
**RU** Водослив для моек 6/4" с решёткой Ø70 мм, повышенный



Kiszerezés	Súly	Méret
150 db	11,805 kg	390 x 385 x 305 mm

## STY-542-ML |

**HU** Leeresztőszelpek 5/4" - Ø70 mm-es műanyag tányérral, M6x70-es csavarral  
**GB** Ø70 mm (5/4") white plastic flange sink waste with M6x70 mm screw  
**SK** Umývadlová pleta plast.mriežkou: 70 mm, 5/4", M6x70 šroub  
**RO** Ventil 5/4", Ø70 mm plastic, cu șurub M6x70 mm  
**HR** Pileta 5/4" plastična  
**RU** Фланец Ø70 мм (5/4"), белы, пластиковый с шпилькой M6X70



Kiszerezés	Súly	Méret
100 db	8,470 kg	390 x 385 x 305 mm

## STY-543-ML |

**HU** Leeresztőszelpek, 6/4" - Ø70 mm-es tányérral, M6x40-es csavarral  
**GB** Ø70 mm (6/4") white plastic flange sink waste with M6x40 mm screw  
**SK** Drežová pileta plast.mriežkou: 70 mm, 6/4", M6x40 šroub  
**RO** Ventil 5/4", Ø70 mm plastic, cu șurub M6x40 mm  
**HR** Pileta 6/4" plastična  
**RU** Фланец Ø70 мм (6/4"), белы, пластиковый с шпилькой M6X70



Kiszerezés	Súly	Méret
100 db	7,870 kg	390 x 385 x 305 mm

## STY-543-2 |

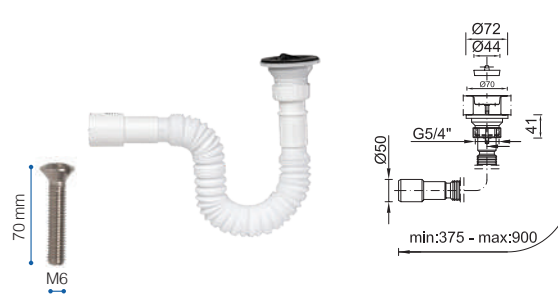
**HU** Leeresztőszelpek zuhanyszifonhoz, 6/4"  
**GB** 6/4" sink waste for shower trap  
**SK** Vpust do vaničky  
**RO** Ventil pentru sifon cad. Duș  
**HR** Pileta 6/4"  
**RU** Водослив для сифона душа 6/4"



Kiszerezés	Súly	Méret
1 db	0,534 kg	390 x 385 x 305 mm

## STY-542-JOLLY |

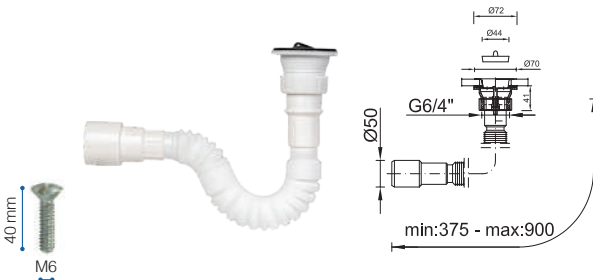
**HU** Jollyflex 5/4" - 32/40 mm-es, műanyag hollandis, 5/4" os leeresztőszelpeppel  
**GB** Flexi pipe with 5/4" - 32/40 mm + 5/4" sink waste  
**SK** Sifon, ventil 5/4" s flexi dojením Ø32/40 mm  
**RO** Jollyflex 5/4" - Ø32/40 mm, cu olandez din plastic și ventil 5/4"  
**HR** Flex cijev 5/4" - Ø32/40, PP matica, 5/4" pileta  
**RU** Гибкая труба "jollyflex" 5/4" - 32/40 мм с сливом 5/4"



Kiszerezés	Súly	Méret
25 db	4,440 kg	790 x 395 x 305 mm

## STY-543-JOLLY |

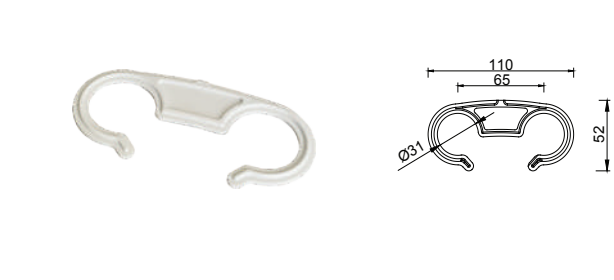
**HU** Jollyflex 6/4" - 40/50 mm-es, műanyag hollandis + leeresztőszelpek, 6/4"  
**GB** Flexi pipe with 6/4" - Ø40/50 mm nut + 6/4" stainless steel flange sink waste  
**SK** Sifon, ventil 6/4" s flexi dojením Ø40/50 mm  
**RO** Jollyflex 6/4" - Ø40/50 mm, cu olandez din plastic și ventil 6/4"  
**HR** Flex cijev 6/4" - Ø40/50 mm, PP matica, 6/4" pileta  
**RU** Гибкая труба "Jolly Flex" Ø40/50 с накидной гайкой 6/4" и сливом для мойки из нержавеющей стали



Kiszerezés	Súly	Méret
25 db	4,700 kg	390 x 385 x 305 mm

## STY-616-8 |

**HU** Jollyflex összekötő bilincs  
**GB** Flexi pipe connector  
**SK** Držiak flexi pripojenia  
**RO** Sistem de fixare a țevii flexibile  
**HR** Veza za flexi cijev  
**RU** Кронштейн для гибкого соединения

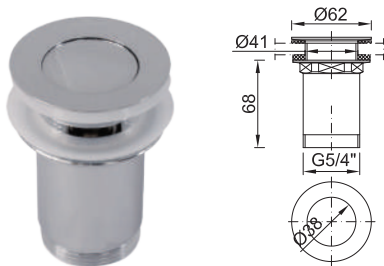


Kiszerezés	Súly	Méret
100 db	7,650 kg	390 x 385 x 305 mm

### KL-01



- HU** Klic-kk-leeresztő mosdóhoz, kis dugóval, 5/4", fém
- GB** Metal brass slotted clicker basin waste 5/4" (with small plug)
- SK** Klic-Klak umyvadlová vpust 5/4", malá zátka, kov
- RO** Ventil metalic 5/4" clic-clac cu dop mic pt.lavoar
- HR** Pileta Klic-Klak mali čep
- RU** Металлический водослив „click/click“ для умывальника с малой заглушкой, 5/4"

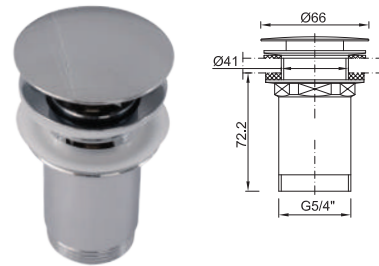


Kiszerezés	Súly	Méret
50 db	15,027 kg	400 x 400 x 225 mm

### KL-02



- HU** Klic-kk-leeresztő mosdóhoz, nagy dugóval, 5/4", fém
- GB** Metal brass slotted clicker basin waste 5/4" (with big plug)
- SK** Klic-Klak umyvadlová vpust 5/4", veľká zátka, kov
- RO** Ventil metalic 5/4" clic-clac cu dop mare pt.lavoar
- HR** Pileta Klic-Klak veći čep
- RU** Металлический водослив „click/click“ для умывальника с большой заглушкой, 5/4"



Kiszerezés	Súly	Méret
50 db	17,900 kg	400 x 400 x 255 mm

### KL-03



- HU** Klic-kk-leeresztő mosdóhoz, kivethető, tisztítható nagy dugóval, 5/4", fém
- GB** Metal brass slotted clicker basin waste 5/4" (with big plug), cleanse
- SK** Odhímatelný Klic-Klak k umyvadlu 5/4"
- RO** Ventil scurgere clic-clac lavoar lavoar cu dop mare, îndepărtabil, lavabil 5/4" - metalic
- HR** Klic-Klak pileta za umivaonik 5/4 " metalna
- RU** Цельнометаллический донный клапан для раковины с системой "Клик-клак" 5/4" с переливом и большой заглушкой

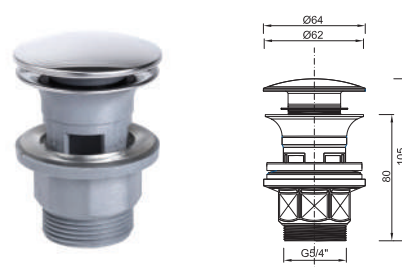


Kiszerezés	Súly	Méret
50 db	17,900 kg	400 x 400 x 225 mm

### KL-04



- HU** Klic-kk-leeresztő mosdóhoz, műanyag
- GB** Metal brass slotted clicker basin waste 5/4" (plastic)
- SK** Klic-klak umyvadlový ventil s 5/4" pripojením, (pre plast.umyvadla)
- RO** Ventil scurgere clic-clac lavoar din material plastic
- HR** Pileta Klic-Klak za umivaonik, plastika
- RU** Пластмассовый донный клапан для раковины с системой "Клик-клак" 5/4" с переливом и большой заглушкой

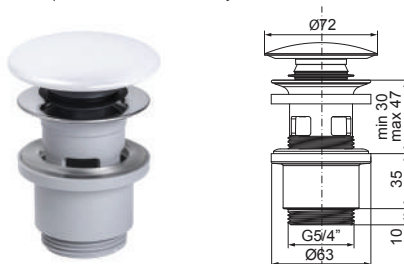


Kiszerezés	Súly	Méret
1 db	0,190 kg	100 x 70 x 70 mm

### KL-05



- HU** Klic-kk-leeresztő mosdóhoz, kerámia
- GB** Metal brass slotted clicker basin waste 5/4" (ceramic)
- SK** Klic-klak umyvadlový ventil s 5/4" pripojením, (pre keramické umyvadla)
- RO** Ventil scurgere clic-clac lavoar lavoar din material ceramic
- HR** Pileta Klic-Klak za umivaonik, keramika
- RU** Керамический донный клапан для раковины с системой "Клик-клак" 5/4" с переливом и большой заглушкой

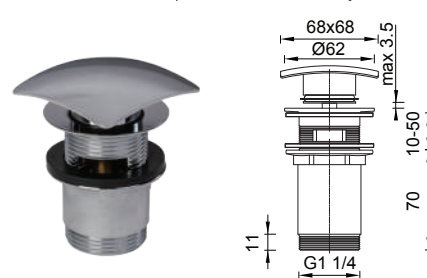


Kiszerezés	Súly	Méret
1 db	0,154 kg	150 x 105 x 70 mm

### KL-06



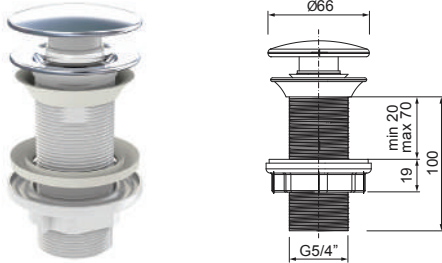
- HU** Klic-kk-leeresztő mosdóhoz, szögletes
- GB** Metal brass slotted clicker basin waste 5/4" (square design)
- SK** Klic-Klak - hranatý design
- RO** Ventil cu scurgere clic-clack, pătrat
- HR** Klic-Klak pileta, pravokutna
- RU** Цельнометаллический донный клапан сифона для раковины квадратный с системой "Клик-клак" 5/4" с переливом и большой заглушкой



Kiszerezés	Súly	Méret
1 db	0,380 kg	115 x 75 x 75 mm

**KL-07** | 8 682615 936282

- HU** Klikk-Klakk leeresztő mosdóhoz, műanyag  
**GB** Metal brass slotted clicker basin waste 5/4" (plastic)  
**SK** Klik-Klak umyvadlový ventil s 5/4" pripojením, (pre plast.umyvadla)  
**RO** Ventil scurgere click-clak lavoar lavoar din material plastic  
**HR** Pileta Klik-Klak za umivaonik, plastika  
**RU** Цельнометаллический донный клапан сифона для раковины квадратный с системой "Клик-клак" 5/4" с переливом и большой заглушкой (пластмассовый)

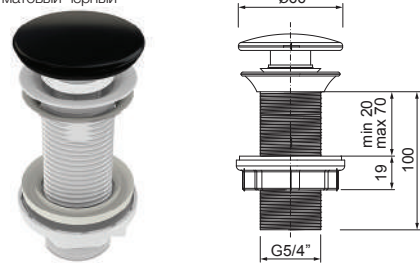


Kiszerezés	Súly	Méret
40 db	6,160 kg	420 x 360 x 290 mm

**KL-08** | 8 682615 936299



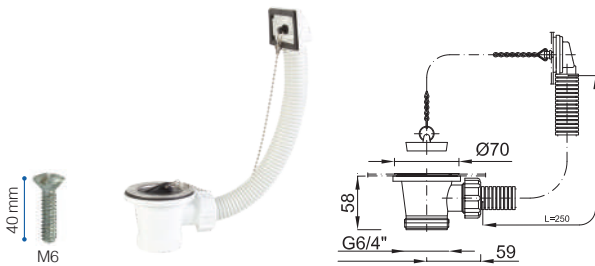
- HU** Klikk-Klakk leeresztő mosdóhoz, kerámia, fényes / matt fekete  
**GB** Metal brass slotted clicker basin waste 5/4" glossy black / black matt ceramic  
**SK** Klik-Klak umyvadlový ventil s 5/4" pripojením, (pre keramické umyvadla) lesklá/matná čierna  
**RO** Ventil scurgere click-clak lavoar lavoar din material ceramic  
**HR** Pileta Klik-Klak za umivaonik, keramika sjajna/mat crna  
**RU** Цельнометаллический донный клапан сифона для раковины квадратный с системой "Клик-клак" 5/4" с переливом и большой заглушкой (керамический) глянцевый / матовый черный



Cikkszám	Kiszerezés	Súly	Méret
KL-08	40 db	8,900 kg	420 x 360 x 290 mm
KL-08-M	50 db	8,955kg	360 x 425 x 290 mm

**STY-538-5** | 5 998607 353856

- HU** Mosogató leeresztőszelep, szögletes túlfolyóval, láncsal  
**GB** Ø70 mm stainless steel flange sink waste and rectangular overflow  
**SK** Drezová výpusť 70 mm, so zátkou a hranatým prepacom  
**RO** Ventil chiuvetă cu preaplin pătrat, cu lanț  
**HR** Pileta sa pravokutnim preljevom  
**RU** Водослив для моек с квадратным переливом, с цепкой



Kiszerezés	Súly	Méret
50 db	7,125 kg	390 x 385 x 305 mm

**STY-538-5-KÖR** | 5 998607 300539

- HU** Egymedencés mosogató leeresztőszelep, körtúlfolyóval  
**GB** Ø70 mm stainless steel flange sink waste and round overflow  
**SK** Drezová výpusť s kruhovým prepacom  
**RO** Ventil chiuvetă simplă cu preaplin rotund  
**HR** Pileta sa okruglim preljevom  
**RU** Фланец для мойки с переливом с гайкой и шпилькой, Ø70 мм



Kiszerezés	Súly	Méret
50 db	6,370 kg	390 x 385 x 305 mm

**STY-538-5-3** | 5 998607 353887

- HU** Egymedencés mosogató leeresztőszelep, kör túlfolyóval, gránithoz  
**GB** Ø70 mm stainless steel flange sink waste and round overflow (for granite sink)  
**SK** Drezová výpusť s kruhovým prepacom  
**RO** Ventil chiuvetă simplă granit cu preaplin rotund  
**HR** Pileta za jednod.sudoper sa okruglim preljevom  
**RU** Водослив для моек с круглым переливом, подводкой Ø70 мм



Kiszerezés	Súly	Méret
50 db	6,770 kg	390 x 385 x 305 mm

**STY-538-7** | 5 998607 371003

- HU** Leeresztőszelep, szögletes túlfolyóval cseppeltálcás kivetelhez  
**GB** Sink waste with flexi rectangular overflow for drip tray  
**SK** Drezová výpusť s hranatým odtokom pre odvápkávaciu vaničku  
**RO** Ventil pt chiuvetă cu picurător preaplin pătrat  
**HR** Pileta sa dvostrukim preljevom  
**RU** Водослив для двойной мойки с квадратным переливом,



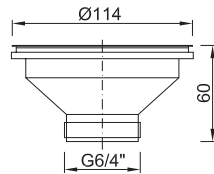
Kiszerezés	Súly	Méret
40 db	5,635 kg	390 x 385 x 305 mm



## STY-654



- HU** Ø114 mm-es leeresztőszelep 6/4"
- GB** Basket strainer waste, Ø114 mm (6/4") stainless steel flange: stemball plug
- SK** Ø114 mm drezová pileta
- RO** Ventil fi Ø114, ieşire 6/4"
- HR** Pileta Ø114 mm
- RU** Водослив для мойки 6/4" с решёткой из нержавеющей стали Ø114 мм

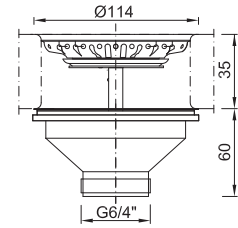
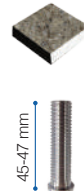


Kiszerezés	Súly	Méret
55 db	11,390 kg	390 x 385 x 305 mm

## STY-654-GR



- HU** Ø114 mm-es egymenedecés leeresztőszelep, túlfolyó nélkül, 47 mm-es csavarral, gránit mosogatóhoz
- GB** Basket strainer waste, Ø114 mm (6/4") stainless steel flange with 47 mm height screw without overflow (for granite sink)
- SK** Ø114 mm drezová pileta ku granitovému drezu, bez prepadu
- RO** Ventil Ø114 mm granit, fără preaplîn, cu şurub de 47 mm
- HR** Pileta Ø114 mm / 47 mm
- RU** Водослив для мойки из гранита 6/4" с решёткой из нержавеющей стали Ø114 мм, с болтом 47 мм

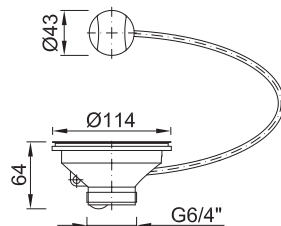


Kiszerezés	Súly	Méret
50 db	8,870 kg	390 x 385 x 305 mm

## STY-661



- HU** Ø114 mm-es bowdenes leeresztőszelep
- GB** Basket strainer waste Ø114 mm stainless steel flange with bowden
- SK** Bowdenová vpusť drezová priem.114 mm
- RO** Ventil scourgere Ø114 mm, cu bowden
- HR** Pileta Ø114 bowden
- RU** Слив для мойки с фланцем из нержавеющей стали Ø114 мм и внешним кабелем

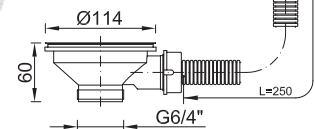


Kiszerezés	Súly	Méret
35 db	11,050 kg	390 x 385 x 305 mm

## STY-655



- HU** Ø114 mm-es leeresztőszelep szögletes túlfolyóval
- GB** Basket strainer waste, Ø114 mm (6/4") with rectangular overflow
- SK** Ø114 mm drezová pileta s hranatým prepacom
- RO** Ventil Ø114 mm cu preaplîn pătrat
- HR** Pileta Ø114 mm s pravokutnim preljevom
- RU** Водослив для мойки с решёткой из нержавеющей стали Ø114 мм, прямоугольным переливом

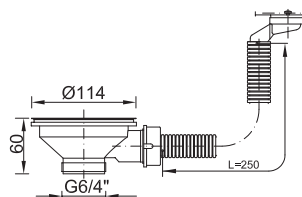


Kiszerezés	Súly	Méret
30 db	7,340 kg	390 x 385 x 305 mm

## STY-655-2



- HU** Ø114 mm-es leeresztőszelep, csepttálcás mosogatóhoz, szögletes túlfolyóval
- GB** Basket strainer waste Ø114mm stainless steel flange with rectangle overflow for drip tray
- SK** Ø114 mm drezová pileta ku granitovému drezu, s prepacom
- RO** Ventil Ø114 mm pentru chiuvetă cu picurator, cu preapl. pătrat
- HR** Pileta Ø114 mm + preljev za ocjeđivač
- RU** Водослив для двойной мойки с решёткой из нержавеющей стали Ø114мм,прямоугольным переливом

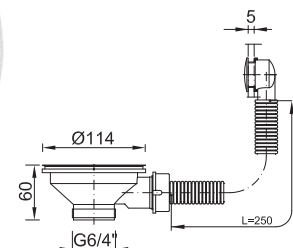


Kiszerezés	Súly	Méret
30 db	7,340 kg	390 x 385 x 305 mm

## STY-656



- HU** Ø114 mm-es leeresztőszelep, kör túlfolyóval
- GB** Basket strainer waste Ø114mm stainless steel flange: stemball plug: with round overflow
- SK** Ø114 mm drezová pileta s gulatým prepacom
- RO** Ventil Ø114 mm cu preapl.rotund
- HR** Pileta Ø114 mm sa okruglim preljevom
- RU** Водослив для мойки с решёткой из нержавеющей стали Ø114мм,круглым переливом



Kiszerezés	Súly	Méret
30 db	7,040 kg	390 x 385 x 305 mm

## STY-656-1



- HU** Ø114 mm-es leeresztőszelep, kör túlfolyóval, gránithoz  
**GB** Basket strainer waste Ø114mm stainless steel flange: stemball plug (for granite sink) with round overflow  
**SK** Ø114 mm drezová pileta ku granitovému drezu s gulatým prepadom  
**RO** Ventil Ø114 mm granit cu preapl.rotund  
**HR** Pileta Ø114 mm sa okruglim prej.  
**RU** Водослив для мойки с решёткой из нержавеющей стали Ø114 мм, круглым переливом, для мойки из гранита

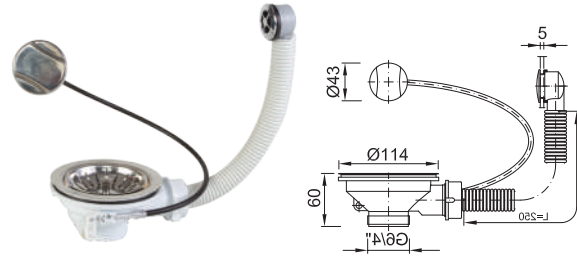


Kiszerezés	Súly	Méret
30 db	6,890 kg	390 x 385 x 305 mm

## STY-660



- HU** Ø114 mm-es bowdenes leeresztőszelep, kör túlfolyóval, rozsdamentes  
**GB** Basket strainer waste Ø114 mm stainless steel flange with bowden with round overflow  
**SK** Drežová pileta Ø114 mm s bowdenovým ovládaním  
**RO** Ventil Ø114 mm chiuvetă simplă inox cu cablu  
**HR** Pileta Ø114 mm okrugli prejev za gran.sudoper  
**RU** Водослив с кабельным приводом для мойки с решёткой из нержавеющей стали Ø114мм, круглым переливом

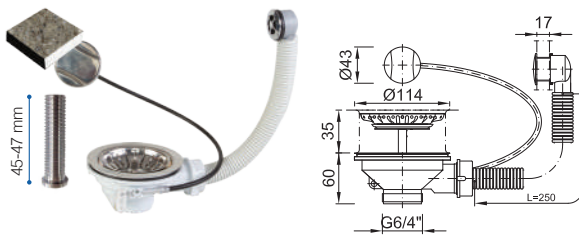


Kiszerezés	Súly	Méret
30 db	9,200 kg	390 x 385 x 305 mm

## STY-660-GR



- HU** Ø114 mm-es bowdenes leeresztőszelep, kör túlfolyóval, gránit mosogatóhoz  
**GB** Basket stainer waste Ø114 mm stainless steel flange with bowden with round overflow (for granite sink)  
**SK** Drežová pileta s bowdenovým ovládaním ku granitovému drezu  
**RO** Ventil Ø114 mm chiuvetă simplă granit cu cablu  
**HR** Pileta Ø114 mm okrugli prejev za gran.sudoper  
**RU** Водослив с кадельным приводом для мойки из гранита с решёткой из нержавеющей стали Ø114 мм, круглым переливом

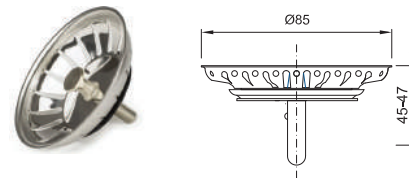


Kiszerezés	Súly	Méret
30 db	9,440 kg	390 x 385 x 305 mm

## STY-654-D



- HU** Ø114 mm-es leeresztőszelephez dugó (Ø85 mm)  
**GB** Drain valve plug for Ø114 mm (6/4") basket stainer waste (Ø85 mm)  
**SK** ND - nerezová mriežka k drezovej vpusti priem.114 mm  
**RO** Dop ventil Ø85 mm  
**HR** Čep za piletu Ø114 (85 mm)  
**RU** Слив для мойки Ø114 мм (6/4") и слива (85 мм)

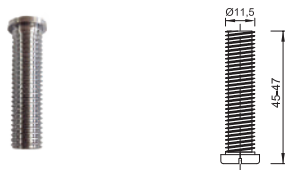


Kiszerezés	Súly	Méret
50 db	8,520 kg	390 x 385 x 305 mm

## STY-654-CS



- HU** Ø114 mm-es leeresztőszelephez csavar (45-47 mm)  
**GB** 45-47 mm long screw for basket stainer waste Ø114 mm  
**SK** ND - dlhý šroub k drezovej vpusti priem.114 mm (dĺžka 45-47 mm)  
**RO** Şurub (45-47 mm) pentru ventil goire Ø114 mm  
**HR** Vijak za piletu Ø114 mm (45-47 mm)  
**RU** Болты для слива, выпуск Ø114 мм

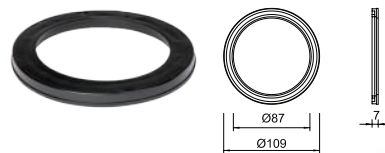


Kiszerezés	Súly	Méret
50 db	8,887 kg	390 x 385 x 305 mm

## STY-654-T



- HU** STY-654-es leeresztőhöz gumi tömítés (nagy, vastag)  
**GB** Drain valve seal (larger and thicker) for Ø114 mm (6/4") basket stainer waste  
**SK** Gumové tesnenie k drezovej pilete 114 mm  
**RO** Garnitură groasă pentru ventil STY-654  
**HR** Brtva gumena za piletu Ø114 mm (STY-654)  
**RU** Уплотнительное кольцо для слива (толще и прочнее) Ø114 мм (6/4")



Kiszerezés	Súly	Méret
1 db	0,030 kg	-

Nincs fürdőszoba Styron  
No bathroom without



nélkül  
Styron

09

# MOSÓ- ÉS MOSOGATÓGÉPSZIFONOK

GB WASHING MACHINE TRAPS

SK SIFÓNOVÉ VPUSTE PRE PRÁČKY A MYČKY

RO SIFOANE MAȘINI DE SPĂLAT RUFE, ȘI VASE

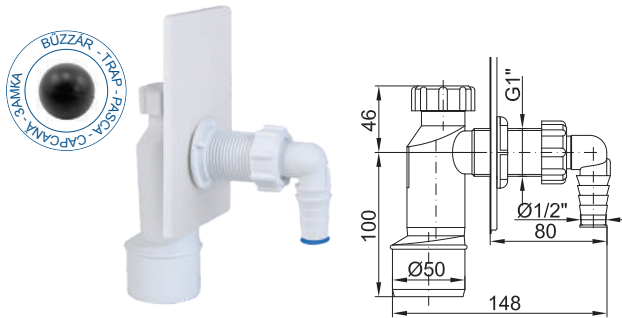
HR SIFONI ZA PERILICE

RU СИФОНЫ ДЛЯ СТИРАЛЬНОЙ И ПОСУДОМОЕЧНОЙ МАШИНЫ



## STY-510 |

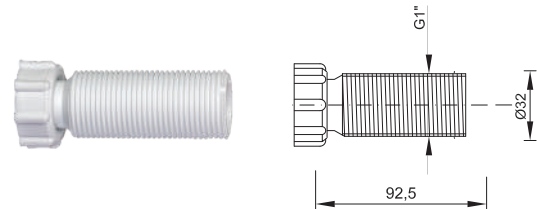
- HU** Falba szerelhető mosógépszifon, fehér előlappal
- GB** Concealed washing machine trap, (white) plastic
- SK** Podstenový práčkový sifon -biely
- RO** Sifon pentru mașină de spălat cu montare în perete, cu placă albă
- HR** Sifon za perilicu plastični poklopac
- RU** Сифон для стиральной машины, белой крышкой



Kiszerezés	Súly	Méret
55 db	7,250 kg	390 x 385 x 305 mm

## STY-510-T |

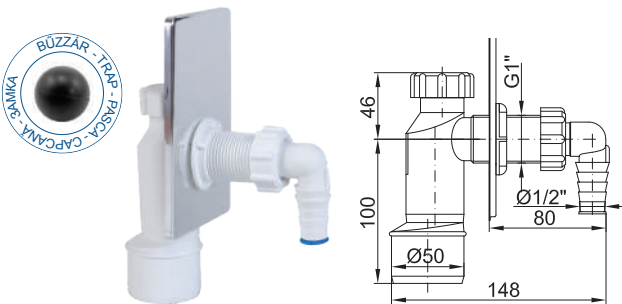
- HU** Menetes toldó (STY-510, STY-511) mosógépszifonhoz
- GB** Threaded adapter to STY-510 and STY-511 product
- SK** Podstenový práčkový sifon -pochrómovaný
- RO** Sifon pentru mașină de spălat cu montare în perete, cu placă cromată
- HR** Sifon za perilicu kromirani poklopac
- RU** Сифон для стиральной машины, хромированной крышкой



Kiszerezés	Súly	Méret
200 db	5,980 kg	390 x 385 x 305 mm

## STY-510-K |

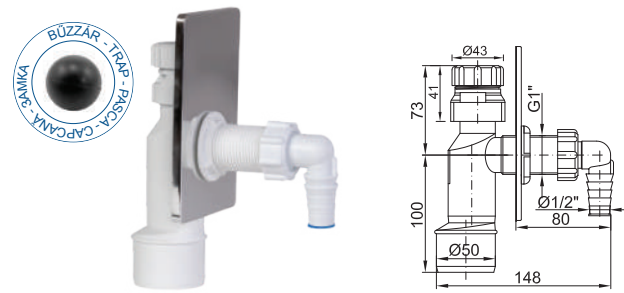
- HU** Falba szerelhető mosógépszifon, krómozott előlappal
- GB** Concealed washing machine trap, chrome cover plated
- SK** Podstenový práčkový sifon -pochrómovaný
- RO** Sifon pentru mașină de spălat cu montare în perete, cu placă cromată
- HR** Sifon za perilicu kromirani poklopac
- RU** Сифон для стиральной машины, хромированной крышкой



Kiszerezés	Súly	Méret
55 db	7,340 kg	390 x 385 x 305 mm

## STY-510-K-L |

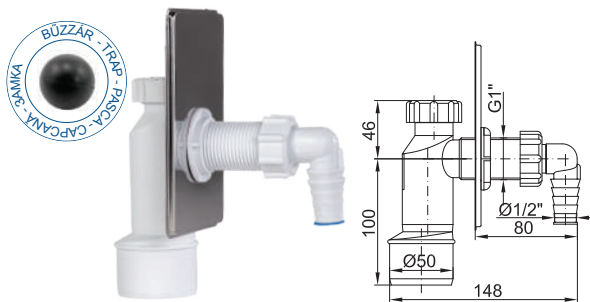
- HU** Falba szerelhető mosógépszifon légbeszívóval, krómozott előlappal
- GB** Concealed washing machine trap, chrome cover plated with air admittance valve
- SK** Práčkový sifon pochrom.s privzd.hlavicoou
- RO** Sifon pentru mașină de spălat, montare în perete cu placă cromată și aerisor
- HR** Ugradbeni sifon za perilicu sa odzračnikomi kromiranim poklopcem
- RU** Встраиваемый сифон для стиральной машины с хромированной декоративной панели и воздушным клапаном впуска/выпуска воздуха



Kiszerezés	Súly	Méret
45 db	7,213 kg	390 x 385 x 305 mm

## STY-511 |

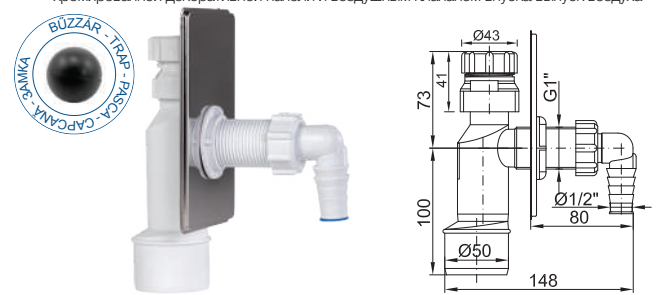
- HU** Falba szerelhető mosógépszifon, rozsdamentes előlappal
- GB** Concealed washing machine trap, stainless steel cover plated
- SK** Podstenový sifon práčkový s nerez.krytkou
- RO** Sifon pentru mașină de spălat cu montare în perete, cu placă INOX
- HR** Sifon za perilicu inox poklopac
- RU** Сифон для стиральной машины, крышкой из нержавеющей стали



Kiszerezés	Súly	Méret
55 db	8,870 kg	390 x 385 x 305 mm

## STY-511-L |

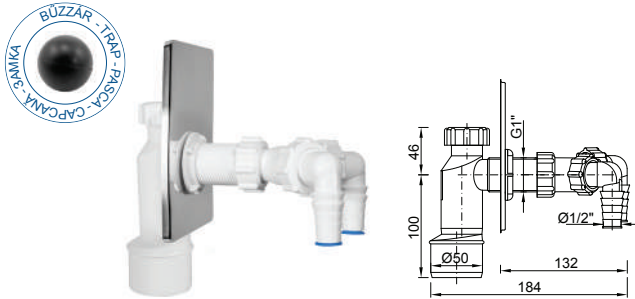
- HU** Falba szerelhető mosógépszifon légbeszívóval, rozsdamentes előlappal
- GB** Concealed washing machine trap, stainless steel cover plated with air admittance valve
- SK** Práčkový sifon s nerez.krytom s privz.hlavicoou
- RO** Sifon pentru mașină de spălat, montare în perete cu placă din oțel inoxidabil și aerisor
- HR** Ugradbeni sifon za perilicu sa odzračnikomi INOX poklopcem
- RU** Сифон скрытого монтажа для стиральной машины с двумя штуцерами и хромированной декоративной панели и воздушным клапаном впуска/выпуска воздуха



Kiszerezés	Súly	Méret
45 db	8,700 kg	390 x 385 x 305 mm

**STY-510-KY** | 

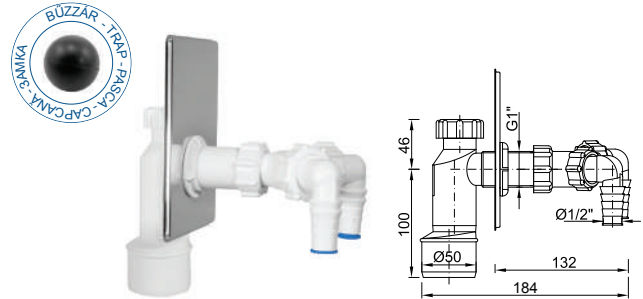
- HU** Falba szerelhető kétágú mosógépszifon, krómozott előlappal
- GB** Concealed washing machine trap, y joint pipe, chrome cover plated
- SK** Dvojité pripojovacie kolienko pod stenu s pochr.krytom
- RO** Sifon pentru mașină de spălat cu două racorduri cu montare în perete, cu placă cromată
- HR** Podžbukni sifon za perilicu dvostruki, kromirani poklopac
- RU** Сифон скрытого монтажа для стиральной машины с двумя штуцерами (Y-образный) и хромированной декоративной панели




Kiszerezés	Súly	Méret
40 db	7,440 kg	390 x 385 x 305 mm

**STY-511-Y** | 

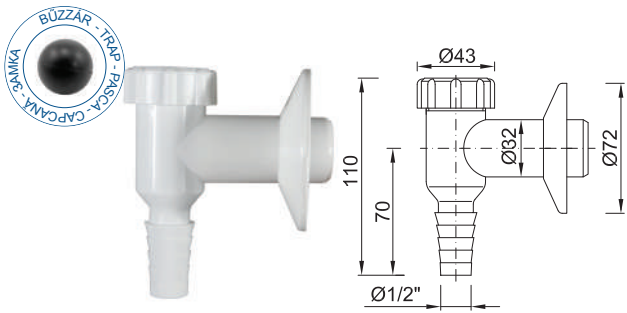
- HU** Falba szerelhető kétágú mosógépszifon, rozsdamentes előlappal
- GB** Concealed washing machine trap, Y joint pipe, stainless steel cover plated
- SK** Dvojité pripojovacie kolienko pod stenu s nerez. krytom
- RO** Sifon pentru mașină de spălat cu două racorduri cu montare în perete, cu placă din oțel inox
- HR** Podžbukni sifon za perilicu dvostruki,inox poklopac
- RU** Сифон скрытого монтажа для стиральной машины с декоративной панели из нержавеющей стали



Kiszerezés	Súly	Méret
40 db	8,630 kg	390 x 385 x 305 mm

**STY-529** | 

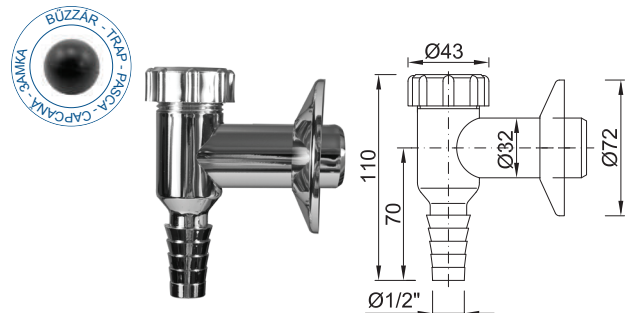
- HU** Falon kívüli mosó-, és mosogatógép szifon, fehér
- GB** External washing machine trap, plastic (white)
- SK** Predstenový práčkový sifon -biely
- RO** Sifon mașină de spălat rufe și mașină de spălat vase cu montare pe perete, alb
- HR** Vanjski sifon za perilicu
- RU** Наружний сифон для стиральной и посудомоечной машин, белый



Kiszerezés	Súly	Méret
100 db	5,870 kg	390 x 385 x 305 mm

**STY-529-K** | 

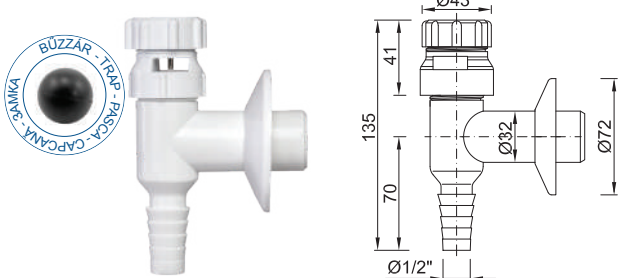
- HU** Falon kívüli mosó-, és mosogatógép szifon, krómozott
- GB** External washing machine trap, chrome cover plated
- SK** Predstenový práčkový sifon -pochromovaný
- RO** Sifon mașină de spălat rufe și mașină de spălat vase cu montare pe perete, cromat
- HR** Vanjski sifon za perilicu kromirani
- RU** Наружний сифон для стиральной и посудомоечной машин, хромированный



Kiszerezés	Súly	Méret
100 db	6,970 kg	390 x 385 x 305 mm

**STY-529-L** | 

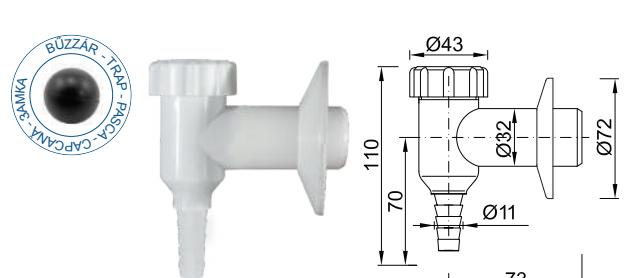
- HU** Falon kívüli mosó-, és mosogatógép szifon légbeszívóval
- GB** External washing machine trap with ventill boss, plastic (white)
- SK** Predstenový práčkový sifon -biely + privzdušňovacia hlavica
- RO** Sifon mașină de spălat rufe și mașină de spălat vase cu montare pe perete, alb + aerisitor
- HR** Vanjski sifon za perilicu + Dozračnik
- RU** Сифон для стиральной машины наружный с воздушным клапаном впуска/выпуска воздуха, пластиковый, белый



Kiszerezés	Súly	Méret
100 db	7,180 kg	390 x 385 x 305 mm

**STY-529-1/2** | 

- HU** Falon kívüli mosó-, és mosogatógép szifon Ø11 mm-s elfolyással, fehér
- GB** Plastic external washing machine trap with Ø11 mm outlet (white)
- SK** Biely, plast.predstenový práčkový sifon, 1/2"
- RO** Sifon maș de spălat rufe și vase 1/2", alb, în ext. peretelui
- HR** Sifon za perilicu nadžbukni, 1/2", bijeli
- RU** Сифон для стиральной машины наружный, белый G 1/2"



Kiszerezés	Súly	Méret
100 db	5,454 kg	390 x 385 x 305 mm



*A gondtalan napokért  
for the carefree days*



10

## BOJLER CSEPEGTETŐK ÉS KONDENZVÍZ SZIFONOK

**GB** CONDENSATION AND CONDENSATE TRAPS

**SK** ODKVAPKÁVACIE NÁDRŽKY POD KONDENZÁT

**RO** SIFOANE PICURĂTOARE BOILERE, ȘI CONDENS

**HR** SIFONI ZA BOJLER I KONDENZACIJSKI SIFONI

**RU** СЪДОВЕ ЗА ОТКАПВАНЕ ПОД БОЙЛЕР И СИФОНИ ЗА КОНДЕНЗ





## STY-517 |



- HU** Bojler csepegtető búzzárral, fehér  
**GB** Condensation trap with non-return valve, (white) plastic  
**SK** Odkvapkávacia nádržka pre kondens, biela  
**RO** Sifon pentru boiler simplu, alb  
**HR** Sifon za boiler  
**RU** Воронка для бойлера, белая



Kiszerezés	Súly	Méret
70 db	5,855 kg	390 x 385 x 305 mm

## STY-517-K |



- HU** Bojler csepegtető búzzárral, krómozott  
**GB** Condensation trap with non-return valve, chrome plated  
**SK** Odkvapkávacia nádržka pre kondens, pochrómovaná  
**RO** Sifon pentru boiler cu gardă hidraulică, cromat  
**HR** Sifon za boiler  
**RU** Воронка для бойлера гидрозатвором, хромированная



Kiszerezés	Súly	Méret
70 db	6,258 kg	390 x 385 x 305 mm

## STY-517-1 |



- HU** Bojler csepegtető, kettős (golyós) búzzárral, fehér  
**GB** Condensation trap with air trap, (white) plastic  
**SK** Odkvapkávacia nádržka pre kondens s dvoj.pach.uzáverom, biela  
**RO** Sifon pentru boiler cu gardă hidraulică dublă (cu bilă), alb  
**HR** Sifon za boiler  
**RU** Воронка для бойлера, сдвоенным шариковым гидрозатвором, белая



Kiszerezés	Súly	Méret
70 db	6,310 kg	390 x 385 x 305 mm

## STY-517-1-K |



- HU** Bojler csepegtető, kettős (golyós) búzzárral, fehér  
**GB** Condensation trap with air trap, (white) plastic  
**SK** Odkvapkávacia nádržka pre kondens s dvoj.pach.uzáverom, pochrómovaná  
**RO** Sifon pentru boiler cu gardă hidraulică dublă (cu bilă), cromat  
**HR** Sifon za boiler  
**RU** Воронка для бойлера, сдвоенным шариковым гидрозатвором, хромированная



Kiszerezés	Súly	Méret
70 db	6,748 kg	390 x 385 x 305 mm

## STY-517-2 |



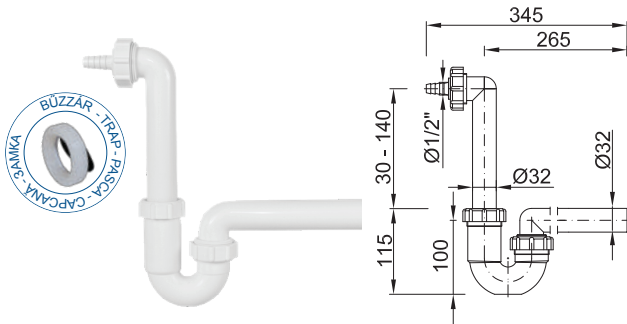
- HU** Kondenzvíz szifon 3 bekötéssel, golyós búzzárral  
**GB** Condensate trap with 3 inlet hole and air trap  
**SK** Sifon pro kondenzát  
**RO** Sifon apă condens  
**HR** Kondenzacijski sifon sa tri ulaza  
**RU** Воронка для сбора конденсата с держателем для труб на три отверстиях



Kiszerezés	Súly	Méret
125 db	13,400 kg	600 x 400 x 430 mm

**STY-300-32** | 5 998607 330321

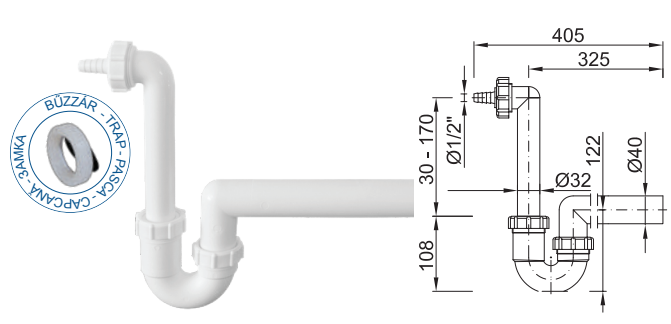
- HU** Kondenz víz szifon, Ø32 mm-es elfolyással, kettős búzzárral
- GB** Condensate trap with Ø32 mm outlet and with non-return valve
- SK** Sifon pre kondenzát -32 mm odtok
- RO** Sifon apă condens Ø32 mm cu gardă hidraulică dublă
- HR** Kondenzacijski sifon Ø32 mm
- RU** Сифон конденсата сточной трубой Ø32мм, двойным гидрозатвором



Kiszerezés	Súly	Méret
60 db	11,185 kg	790 x 395 x 305 mm

**STY-300** | 5 998607 330000

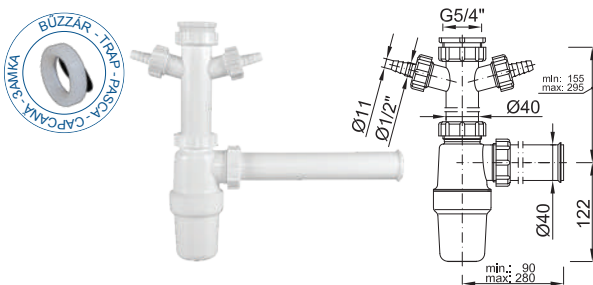
- HU** Kondenz víz szifon, Ø40 mm-es elfolyással, kettős búzzárral
- GB** Condensate trap with Ø40 mm outlet and with non-return valve
- SK** Sifon pro kondenzát
- RO** Sifon apă condens Ø40 mm cu gardă hidraulică dublă
- HR** Kondenzacijski sifon Ø40 mm
- RU** Сифон конденсата сточной трубой Ø40мм, двойным гидрозатвором



Kiszerezés	Súly	Méret
40 db	10,214 kg	790 x 395 x 305 mm

**STY-301** | 5 998607 330109

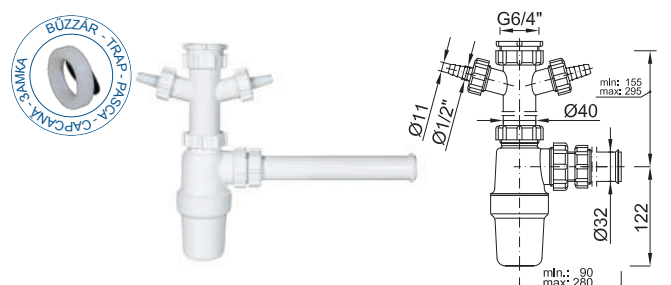
- HU** Kondenz víz szifon kettős csatlakozóval, Ø40 mm-es elfolyással, kettős búzzárral
- GB** Condensate trap with two connector, Ø40 mm outlet and with non-return valve
- SK** Sifon pro kondenzát s dvojitým dpojením
- RO** Sifon apă condens cu racord dublu Ø40 mm cu gardă hidraulică dublă
- HR** Kondenzacijski sifon, dva kraka
- RU** Трубочатый сифон для отвода конденсата в канализацию на два входа, сливная труба Ø32 мм с гидрозатвором



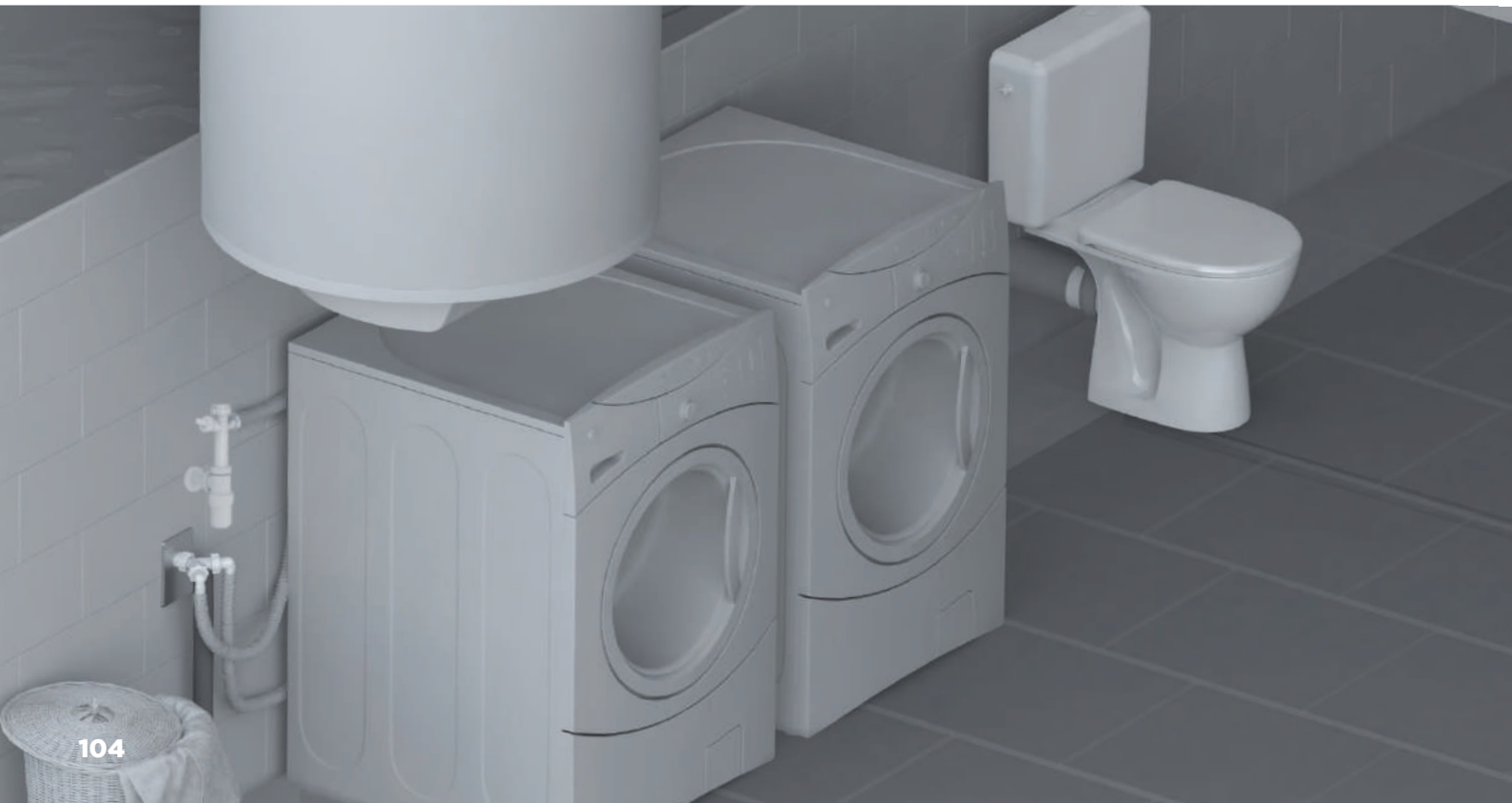
Kiszerezés	Súly	Méret
30 db	9,554 kg	790 x 395 x 305 mm

**STY-301-32** | 5 998607 330116

- HU** Kondenz víz szifon kettős csatlakozóval, Ø32 mm-es elfolyással, kettős búzzárral
- GB** Condensate trap with two connector, Ø32 mm outlet and with non-return valve
- SK** Nádržka pre kondenzát s dvojitým dpojením, priem.32 mm, dvojitá záp.uzáver
- RO** Sifon apă condens cu racord dublu Ø32 mm cu gardă hidraulică dublă
- HR** Kondenzacijski sifon, dva kraka
- RU** Трубочатый сифон для отвода конденсата в канализацию на два входа, сливная труба Ø32 мм с гидрозатвором



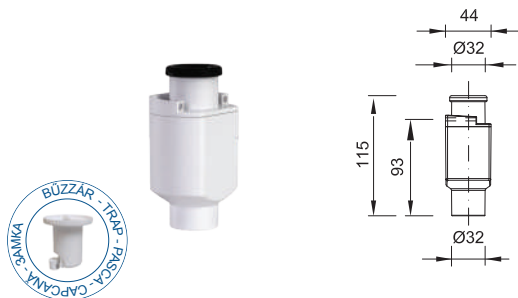
Kiszerezés	Súly	Méret
30 db	11,180 kg	790 x 395 x 305 mm



## STY-300-KLE |



- HU** Falba építhető klímászfion bűzzárral, előlap nélkül  
**GB** Built-In condensation trap (without front panel)  
**SK** Nádržka pre kondenzát vody so záp.uzáverom  
**RO** Sifon condens cu gardă hidraulică, fără placă  
**HR** Kondenzacijski sifon  
**RU** Монтажный бокс без декоративной панели для встроенного сифона для отвода конденсата

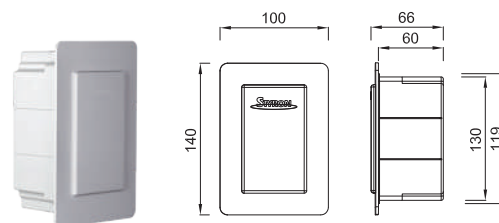


Kiszerezés	Súly	Méret
1 db	0,100 kg	150 x 100 x 50 mm

## STY-300-MD |



- HU** Klímászfionhoz műanyag doboz  
**GB** Built-in condensation trap plastic mounting box  
**SK** Plast.box pre klima sifon  
**RO** Sifon condens cu gardă hidraulică cutie  
**HR** Kondenzacijski sifon kutija  
**RU** Встроенный монтажный бокс-сифон для отвода дренажа кондиционеров

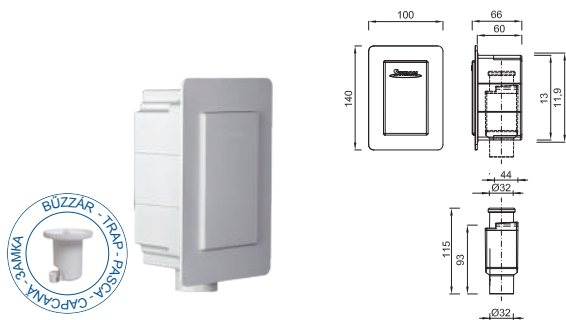


Kiszerezés	Súly	Méret
44 db	5,460 kg	390 x 385 x 305 mm

## STY-300-KLE+MD |



- HU** Falba építhető klímászfion bűzzárral, műanyag klímászfion dobozzal  
**GB** Built-In condensation trap + plastic mounting box for Built-in condensation trap  
**SK** Sifon pre klimatizačné zariadenia komplet  
**RO** Sifon condens cu gardă hidraulică + Sifon condens cu gardă hidraulică cutie  
**HR** Kondenzacijski sifon + kutija  
**RU** Сифон для отвода конденсата + монтажного бокса

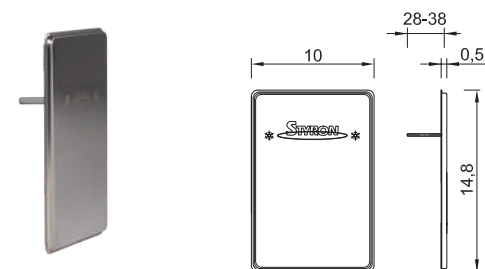


Kiszerezés	Súly	Méret
40 db	7,670 kg	390 x 385 x 305 mm

## STY-300-KL |



- HU** Falba építhető klímászfionhoz rozsdamentes előlap  
**GB** Built-in condensation trap plastic front panel  
**SK** Doska s nerez.krytkou  
**RO** INOX placă  
**HR** Ugradbeni sifon za klimu sa INOX poklopcem  
**RU** Декоративная панель встроенного монтажного бокса-сифона для отвода конденсата, стальная



Kiszerezés	Súly	Méret
1 db	0,070 kg	-

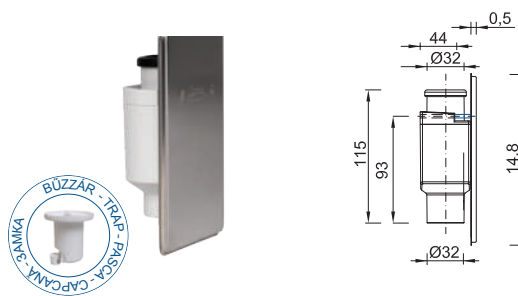
## FALBA ÉPÍTHETŐ KLÍMASZIFON BUILT-IN CONDENSATION TRAP

- |                                |                            |
|--------------------------------|----------------------------|
| 1. Könnyen szerelhető          | 1. Easy to assemble        |
| 2. Kis helyigényű              | 2. Space saver             |
| 3. Szabványos csatlakozással   | 3. Standard connection     |
| 4. Könnyen kezelhető előlappal | 4. Easy-to-use front panel |
| 5. Egyszerűen tisztítható      | 5. Easy to clean           |
| 6. Öntisztító                  | 6. Self-cleaning           |
| 7. Filcesedésmentes            | 7. Pollution free          |
| 8. Pangóvíz mentes             | 8. Slack water free        |
| 9. Bűzzárral                   | 9. With air trap           |

## STY-300-RM |



- HU** Falba építhető klímászfion bűzzárral, rozsdamentes előlappal  
**GB** Built-in condensation trap with stainless steel front panel  
**SK** Nádržka pre kondenzát vody so záp.uzáverom  
**RO** Sifon condens cu gardă hidraulică, cu placă inox  
**HR** Kondenzacijski sifon  
**RU** Декоративная панель встроенного монтажного бокса-сифона для отвода конденсата, стальная



Kiszerezés	Súly	Méret
1 db	0,200 kg	150 x 100 x 50 mm

# 11 FALIKÚT

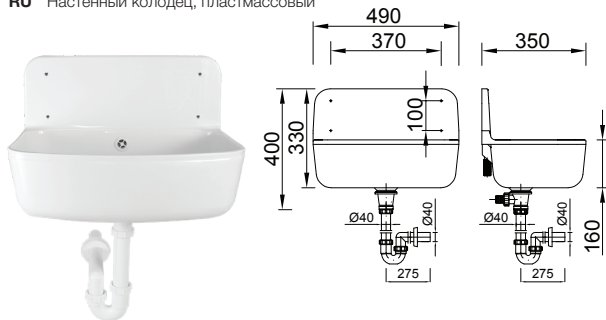
GB WALL BASIN  
SK PLASTOVÁ VÝLEVKA  
RO FÂNTÂNĂ DE PERETE  
HR VINDABONA  
RU СТЕХНА МИВКА



## STY-350 |



- HU** Fehér falikút (műanyag)
- GB** Plastic wall basin
- SK** Plastová výlevka so sifonom
- RO** Fântână de perete plastic
- HR** Vanjski lavabo
- RU** Настенный колодец, пластмассовый

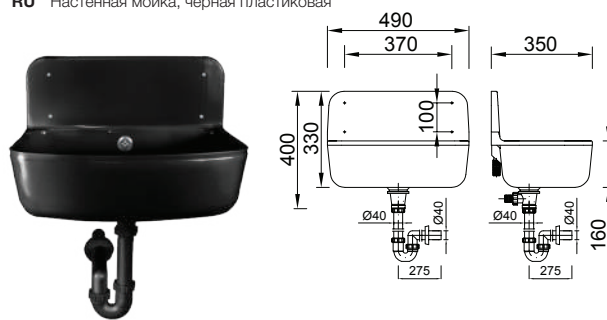


Kiszerezés	Súly	Méret
1 db	2,912 kg	360 x 500 x 185 mm

## STY-350-F |



- HU** Fekete falikút (műanyag)
- GB** Black plastic wall basin
- SK** Nástenná plastová výlevka - čierna
- RO** Fântână de perete din material plastic - neagră
- HR** Vanjski lavabo (crna)
- RU** Настенная мойка, черная пластиковая

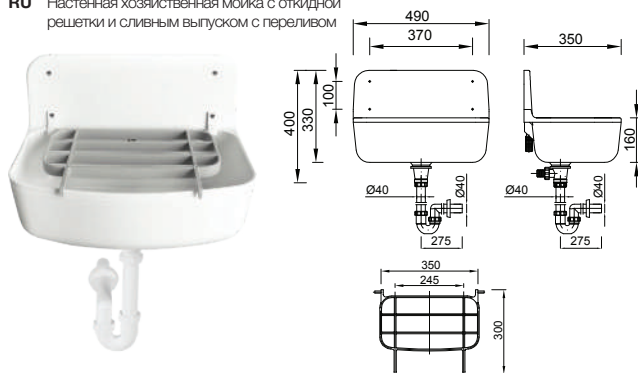


Kiszerezés	Súly	Méret
1 db	2,912 kg	360 x 500 x 185 mm

## STY-350-K |



- HU** Fehér falikút műanyag, vödörtartó ráccsal, szifonnal
- GB** Plastic cleaner's sink with traps and with plastic grid
- SK** Plastová výlevka s držiakom na vedro komplet SET
- RO** Fântână de perete din material plastic, cu grilă - neagră
- HR** Vindabona sa sifonom i s mrežom za kantu
- RU** Настенная хозяйственная мойка с откидной решетки и сливным выпуском с переливом

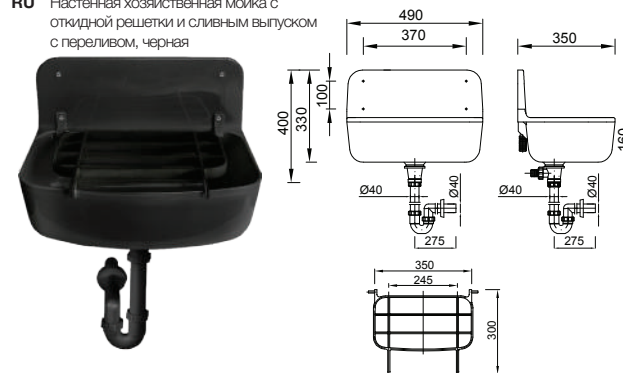


Kiszerezés	Súly	Méret
1 db	3,219 kg	360 x 500 x 185 mm

## STY-350-F-K |



- HU** Fekete falikút, műanyag, vödörtartó ráccsal, szifonnal
- GB** Black plastic cleaner's sink with traps and with plastic grid
- SK** Nástenná plastová výlevka a rošt v sete (farba čierna)
- RO** Fântână de perete din material plastic, cu suport găleată și cu sifon
- HR** Vindabona PP crna sa rešetkom
- RU** Настенная хозяйственная мойка с откидной решетки и сливным выпуском с переливом, черная

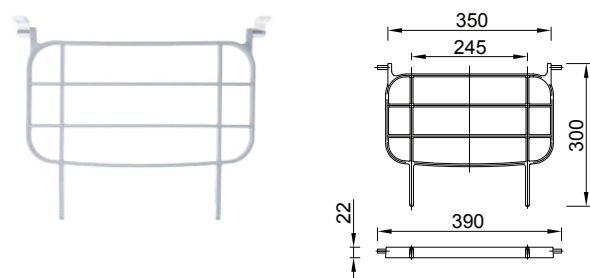


Kiszerezés	Súly	Méret
1 db	3,219 kg	360 x 500 x 185 mm

## STY-350-1 |



- HU** Vödörtartó rács falikúthoz (fehér)
- GB** Grid for plastic wall basin
- SK** Rošt k výlevke
- RO** Grătar pentru fântână de perete
- HR** Rešetka za vanjski lavabo
- RU** Пластмассовая решётка для ракумойки

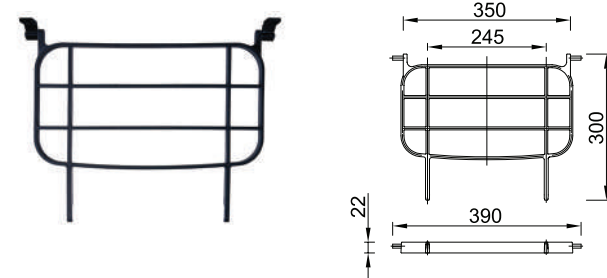


Kiszerezés	Súly	Méret
35 db	10,734 kg	790 x 395 x 305 mm

## STY-350-1-F |



- HU** Vödörtartó rács falikúthoz (fekete)
- GB** Black grid for plastic wall basin
- SK** Čierny plastový rošt k plastovej výlevke
- RO** Grilă pentru fântână de perete din material plastic - neagră
- HR** Rešetka za vindabonu crna
- RU** Откидная решётка для настенной мойки, черная



Kiszerezés	Súly	Méret
35 db	10,734 kg	790 x 395 x 305 mm

12

# WC BEKÖTŐK, EXCENTEREK

**GB** WC CONNECTORS

**SK** WC MANŽETY A DOPOJENIA

**RO** RACORDURI WC

**HR** MANŽETE ZA WC ŠKOLJKU  
I EXCENTRI

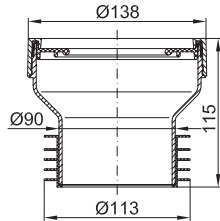
**RU** WC СВРЪЗКИ, ЕКСЦЕНТРИЧНИ



### STY-530-E



- HU** WC bekötő, egyenes
- GB** Straight WC connector with synthetic rubber
- SK** WC manžeta krátká, priama
- RO** Legătură exc. Pt. WC (drept)
- HR** Manžeta za WC školjku
- RU** Манжета для туалета

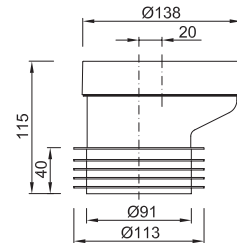


Kiszerezés	Súly	Méret
42 db	10,752 kg	790 x 395 x 305 mm

### STY-530-20



- HU** WC bekötő, 20 mm-es eltolású
- GB** 20 mm offset WC connector with synthetic rubber
- SK** WC manžeta krátká s 20 mm-ou excentricitou
- RO** Racord vas WC excentric 20 mm cu cauciuc sintetic
- HR** Manžeta za WC Ø110 mm školjku
- RU** Манжета для туалета со смещением на 20 мм, Ø110 мм

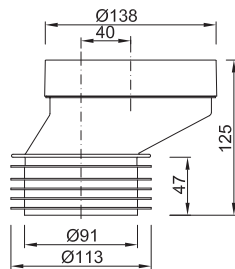


Kiszerezés	Súly	Méret
42 db	10,962 kg	790 x 395 x 305 mm

### STY-530-40



- HU** WC bekötő, 40 mm-es eltolású
- GB** 40 mm offset WC connector with synthetic rubber
- SK** WC manžeta krátká s 40 mm excentricitou
- RO** Racord vas WC excentric 40 mm
- HR** Manžeta za WC školjku excentar
- RU** Манжета для туалета со смещением на 40 мм, Ø110 мм

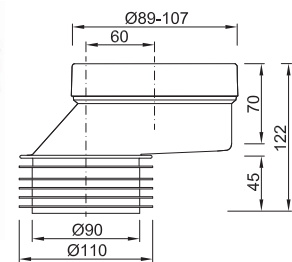


Kiszerezés	Súly	Méret
36 db	10,132 kg	790 x 395 x 305 mm

### STY-530-60



- HU** WC bekötő, 60 mm-es eltolású
- GB** 60 mm offset WC connector with synthetic rubber
- SK** WC manžeta krátká s 60 mm excentricitou
- RO** Racord vas WC excentric 60 mm
- HR** Manžeta za WC školjku excentar
- RU** Манжета для туалета со смещением на 60 мм, Ø110 мм

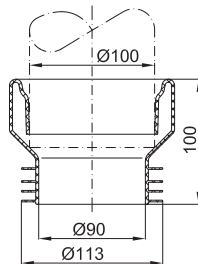


Kiszerezés	Súly	Méret
20 db	6,265 kg	700 x 360 x 270 mm

### STY-530-E-G



- HU** WC bekötő, egyenes, fehér, gumi
- GB** Straight synthetic rubber WC connector
- SK** WC manžeta rovná, bílá, gumová
- RO** Racord vas WC drept, alb, cu cauciuc sintetic
- HR** Manžeta za WC gumena
- RU** Манжета для туалета

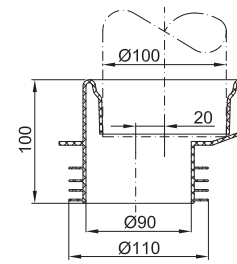


Kiszerezés	Súly	Méret
24 db	5,856 kg	400 x 300 x 400 mm

### STY-530-20-G



- HU** WC lefolyó csatlakozó 20 mm-es eltolással, gumi, Ø110 mm
- GB** 20 mm offset synthetic rubber WC connector, Ø110 mm outlet
- SK** WC manžeta Ø110 mm, gum.s 20 mm excentr.
- RO** Racord vas WC excentric 20 mm, cauciuc, Ø110 mm
- HR** Manžeta za WC Ø110 mm školjku
- RU** Манжета для слива туалета со смещением на 20 мм, Ø110 мм

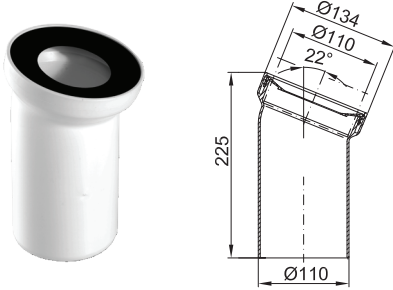


Kiszerezés	Súly	Méret
24 db	6,000 kg	400 x 300 x 400 mm

## STY-530-22°



**HU** WC bekötő, 22°-os dőlésszögű  
**GB** 22° angle elbow WC connector  
**SK** WC manžeta s 22st. sklonom  
**RO** Cot de racordare vas WC la 22°  
**HR** Priključak za odvod WC 22°  
**RU** Колено с уклоном 22°

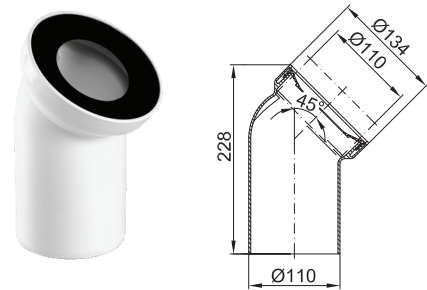


Kiszerezés	Súly	Méret
6 db	2,670 kg	400 x 300 x 400 mm

## STY-530-45°



**HU** WC bekötő, 45°-os dőlésszögű  
**GB** 45° angle elbow WC connector  
**SK** WC manžeta s 45st. sklonom  
**RO** Cot de racordare vas WC la 45°  
**HR** Priključak za odvod WC 45°  
**RU** Колено с уклоном 45°

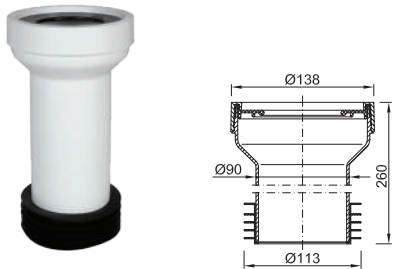


Kiszerezés	Súly	Méret
6 db	2,650 kg	400 x 300 x 400 mm

## STY-530-90-EH



**HU** WC bekötő, egyenes, hosszú, Ø90 mm-es  
**GB** Straight WC connector with synthetic rubber  
**SK** WC manžeta pr.90 mm rovná, dlhá  
**RO** Racord vas WC Ø90 mm, drept, lung  
**HR** Priključak za odvod WC Ø90 mm  
**RU** Насадка для туалета Ø90 мм, прямая, длинная

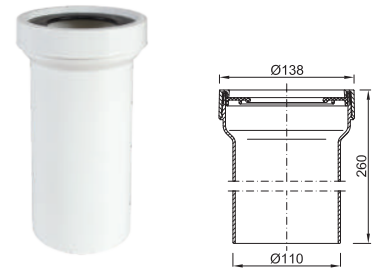


Kiszerezés	Súly	Méret
18 db	7,069 kg	790 x 395 x 305 mm

## STY-530-E-H



**HU** WC bekötő, egyenes, Ø110 mm-es, hosszú  
**GB** Straight WC connector (long)  
**SK** WC manžeta přímá, dlouhá  
**RO** Racord vas WC drept, lung  
**HR** Priključak za odvod WC  
**RU** Насадка для туалета Ø110 мм, прямая, длинная

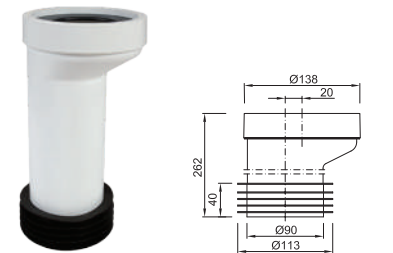


Kiszerezés	Súly	Méret
18 db	6,277 kg	790 x 395 x 305 mm

## STY-530-20-H



**HU** WC bekötő, 20 mm-es eltolású, Ø90 mm-es, hosszú  
**GB** Ø110 mm outlet, 20 mm offset WC connect, or with synthetic rubber, long  
**SK** WC manžeta dlhá s 20 mm.excentr.  
**RO** Legătură WC excentric 20 mm lung  
**HR** Priključak za odvod WC, manžeta duga  
**RU** Насадка для туалета со смещением на 20 мм, Ø110 мм

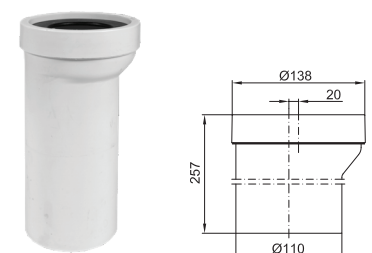


Kiszerezés	Súly	Méret
18 db	6,871 kg	790 x 395 x 305 mm

## STY-530-110-20



**HU** WC lefolyó csatlakozó 20 mm-es eltolással, Ø110 mm-es  
**GB** WC connector Ø110 mm outlet, 20 mm offset  
**SK** WC manžeta pr.110 mm, 20 mm excentr.  
**RO** Racord vas WC excentric 20 mm, cauciuc, Ø110 mm  
**HR** Priključak za odvod WC  
**RU** Насадка для туалета со смещением на 20 мм, Ø110 мм

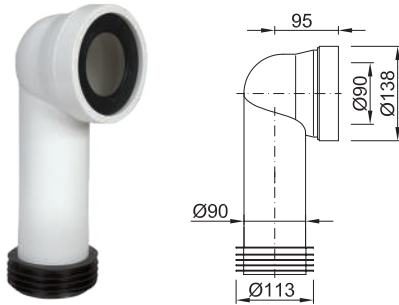


Kiszerezés	Súly	Méret
18 db	6,313 kg	790 x 395 x 305 mm



## STY-530-90 |

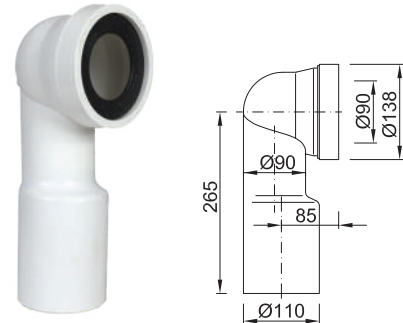
- HU** WC bekötő könyök, Ø90 mm-es
- GB** WC discharge pipe connector with synthetic rubber
- SK** WC manžeta s kolenom pr.90 mm
- RO** Cot racord WC Ø90 mm
- HR** Priključak za odvod WC Ø90 mm koljeno
- RU** Колено для туалета Ø90 мм



Kiszerezés	Súly	Méret
14 db	6,868 kg	790 x 395 x 305 mm

## STY-530-110 |

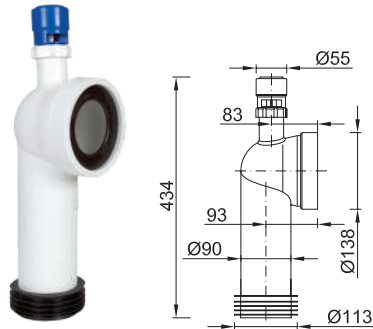
- HU** WC bekötő könyök Ø110 mm-es
- GB** WC connector with elbow, Ø110 mm outlet
- SK** WC manžeta Ø110 mm
- RO** Kolano przyłączeniowe do WC Ø110 mm - 90°
- HR** Kutni priključak za odvod WC
- RU** Колено для туалета Ø110 мм



Kiszerezés	Súly	Méret
14 db	6,140 kg	790 x 395 x 305 mm

## STY-530-90-L |

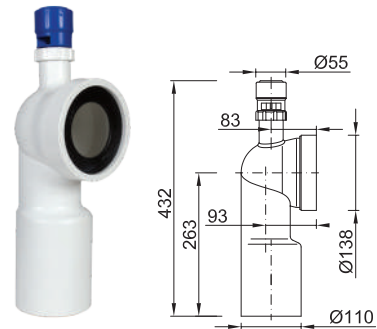
- HU** WC bekötő könyök, Ø90 mm-es, légbeszívós
- GB** WC connector with vent boss and with synthetic rubber
- SK** WC manžeta pr.90 mm s prisávaním
- RO** Cot racord WC Ø90 mm cu aerisitor
- HR** Priključak za odvod WC sa dozračnikom
- RU** Колено для туалета Ø90 мм с воздушным клапаном



Kiszerezés	Súly	Méret
12 db	6,620 kg	790 x 395 x 305 mm

## STY-530-110-L |

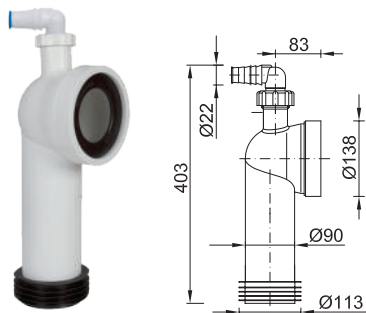
- HU** WC bekötő könyök, Ø110 mm-es, légbeszívós
- GB** WC connector with vent boss and with synthetic rubber, Ø110 mm outlet
- SK** WC manžeta pr.110 mm s prisávaním
- RO** Cot racord WC Ø110 mm cu aerisitor
- HR** Priključak za odvod WC Ø110 mm sa dozračnikom
- RU** Колено для туалета Ø110 мм с вентиляционным клапаном



Kiszerezés	Súly	Méret
12 db	6,110 kg	790 x 395 x 305 mm

## STY-530-90-M |

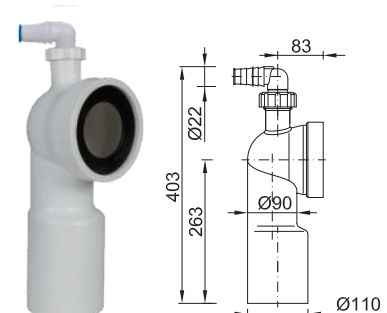
- HU** WC bekötő Ø90 mm, mosógépcsatlakozóval
- GB** WC connector with nozzle and with synthetic rubber
- SK** WC manžeta pr.90 mm s prípojkou na myčku
- RO** Cot racord WC Ø90 mm cu racord mașină de spălat
- HR** Priključak za odvod WC Ø90 mm koljeno sa priključkom
- RU** Колено для унитаза с штуцером Ø90 мм



Kiszerezés	Súly	Méret
12 db	6,150 kg	790 x 395 x 305 mm

## STY-530-110-M |

- HU** WC bekötő könyök, Ø110 mm-es, mosógépcsatlakozóval
- GB** WC connector with nozzle, Ø110 mm outlet
- SK** WC manžeta pr.110 mm s prípojkou na myčku
- RO** Cot racord WC Ø110 mm cu racord mașină de spălat
- HR** Priključak za odvod WC Ø110 mm koljeno sa priključkom
- RU** Колено для унитаза с штуцером Ø110 мм

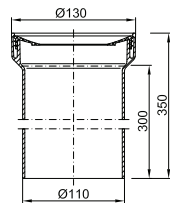


Kiszerezés	Súly	Méret
12 db	6,650 kg	790 x 395 x 305 mm

## STY-530-110-350



- HU** WC bekötő Ø110 mm-es, hosszú egyenes 350 mm  
**GB** WC connector, 350 mm long, Ø110 mm outlet  
**SK** WC manžeta pr.110 mm, 350 mm dlhá přímá  
**RO** Racord WC Ø110, lung dreaptă 350 mm  
**HR** Prikjučak za odvod WC Ø110-350 mm  
**RU** Насадка для туалета Ø110 мм, прямая, с длиной 350 мм



**Kiszerezés**

24 db

**Súly**

4,840 kg

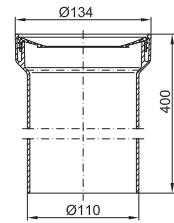
**Méret**

600 x 400 x 370 mm

## STY-530-110-400



- HU** WC bekötő Ø110 mm-es, hosszú egyenes 400 mm  
**GB** WC connector, 400 mm long, Ø110 mm outlet  
**SK** WC manžeta pr.110 mm, 400 mm dlhá přímá  
**RO** Racord WC Ø110, lung dreaptă 400 mm  
**HR** Prikjučak za odvod WC Ø110-400 mm  
**RU** Насадка для туалета Ø110 мм, прямая, с длиной 400 мм



**Kiszerezés**

6 db

**Súly**

2,470 kg

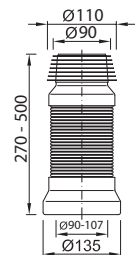
**Méret**

400 x 300 x 400 mm

## STY-530-F



- HU** Flexibilis WC bekötő  
**GB** Adjustable length WC connector  
**SK** WC manžeta -flexibilná drží tvar  
**RO** Racord vas WC flexibil  
**HR** Gibljiva manžeta za WC  
**RU** Гофрированное соединение для туалета



**Kiszerezés**

20 db

**Súly**

8,590 kg

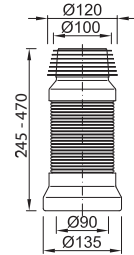
**Méret**

560 x 430 x 360 mm

## STY-530-F-Blue



- HU** Flexibilis WC bekötő  
**GB** Adjustable length WC connector  
**SK** WC manžeta -flexibilná drží tvar  
**RO** Racord vas WC flexibil  
**HR** Gibljiva manžeta za WC  
**RU** Гофрированное соединение для туалета



**Kiszerezés**

20 db

**Súly**

8,550 kg

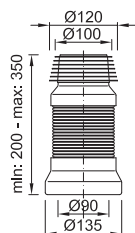
**Méret**

360 x 440 x 440 mm

## STY-530-F-R



- HU** Flexibilis WC bekötő, rövid  
**GB** Adjustable WC connector (short)  
**SK** WC manžeta flexibilná - krátká  
**RO** Cot racord WC Ø110 mm cu ştuț pentru mașină de spălat  
**HR** Gibljiva manžeta za WC (kratak)  
**RU** Труба гофрированная для унитаза, короткая



**Kiszerezés**

30 db

**Súly**

10,655 kg

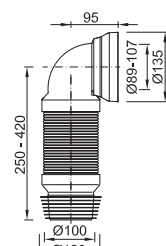
**Méret**

700 x 230 x 590 mm

## STY-530-90-F



- HU** Flexibilis WC bekötő könyök, Ø90 mm-es  
**GB** Adjustable length WC connector with synthetic rubber  
**SK** WC manžeta s kolenom pr.90 mm - flexi  
**RO** Cot racord WC Ø90 mm - flexi  
**HR** Prikjučak za odvod WC Ø90 mm koljeno - flexi  
**RU** Колено для унитаза Ø90 мм - flexi



**Kiszerezés**

14 db

**Súly**

6,868 kg

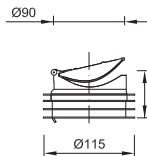
**Méret**

790 x 395 x 305 mm

## STY-530-V



- HU** Visszacsapó szelep, WC bekötőhöz
- GB** Anti cross-flow and rodent barrier valve Ø90/110 mm
- SK** Antiprechodová klabka k WC manžete
- RO** Supapă de reținere pentru racord WC
- HR** Nepovratni poklopac za WC
- RU** Обратный клапан для канализации, анти-крыса Ø90/110 мм

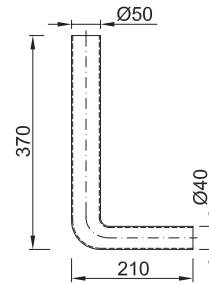


Kiszerezés	Súly	Méret
50 db	5,890 kg	370 x 640 x 290 mm

## STY-125-4



- HU** Ø40/50 rövid WC bekötő cső
- GB** Ø40/50 mm short (white) plastic waste pipe
- SK** Ø40/50 krátká WC trubka
- RO** Ø40/50 mm krátká WC trubka
- HR** Teavá Ø40/50 mm scurtă pentru racordare vas WC
- RU** Водосливная труба Ø40/50 мм, короткая

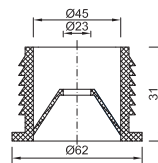


Kiszerezés	Súly	Méret
60	7,560 kg	355 x 855 x 250 mm

## STY-125-3



- HU** WC szimering, Ø32-es
- GB** Synthetic rubber seal for Ø32 mm WC connector
- SK** Vrapová vložka zo syntetickej gummy pre WC
- RO** Garnitura WC Ø32 mm
- HR** WC brtvilo Ø32 mm
- RU** Гофрированная прокладка из синтетической резины Ø32 мм

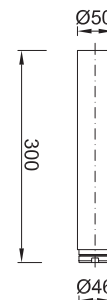


Kiszerezés	Súly	Méret
20 db	0,890 kg	-

## STY-T-710



- HU** WC tartályhoz cső toldó
- GB** Pipe solvent weld adaptor for toilet cistern
- SK** Priama odtoková trubka s redukciov 40/50 mm
- RO** Teavă PP muță
- HR** Redukcija 40/50 mm
- RU** Переход 40/50 мм

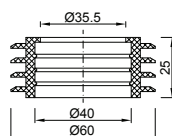


Kiszerezés	Súly	Méret
50 db	6,275 kg	390 x 385 x 305 mm

## STY-125-2



- HU** Bordás gumi WC bekötőcsőhöz, Ø40 mm-es
- GB** Synthetic rubber seal for Ø40 mm WC connector
- SK** Vrapová vložka gumová k WC mise
- RO** Manșon Ø40 mm pentru tub scurgere rezervor WC
- HR** Manžeta za vodokotlić
- RU** Гофрированная прокладка к вводной трубе туалета Ø40 мм

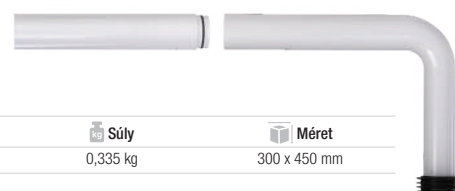
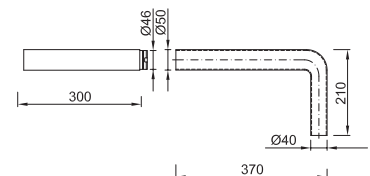


Kiszerezés	Súly	Méret
20 db	0,580 kg	-

## STY-125-5



- HU** WC bekötő cső Ø40/50-es, 2 részes, hosszú
- GB** Ø40/50 mm long (white) plastic waste pipe (two-piece)
- SK** Ø40/50 mm WC dvojdielna splach, trubka
- RO** Racord WC Ø40/50 mm, lung (din 2 elemente)
- HR** Izljevna cijev za vodokotlić Ø40/50 mm duža dvodijelna
- RU** Отводное колено из двух частей, длина Ø40/50 мм



Kiszerezés	Súly	Méret
1 db	0,335 kg	300 x 450 mm

## WÖ-1-FH



**HU** Ø32 mm-es WC öblítő cső (2 részes), hosszú, fehér, felső elhelyezésű WC tartályhoz (Ø32x2mm)

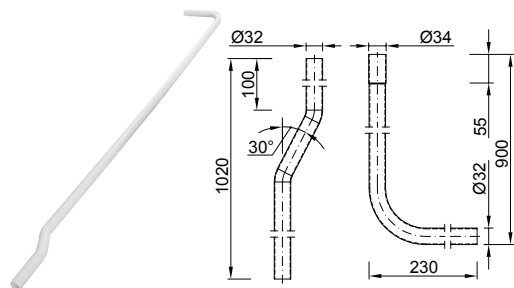
**GB** Ø32 mm long (white) plastic waste pipe for high level cistern

**SK** Ø32 mm splachovací trubka, dlhá, biela, (32x2 mm) k vysokopoloženej nádržke

**RO** Țeavă Ø32 mm lungă, albă pentru spălare WC cu rezervor montat la înălțime (32x2 mm)

**HR** Izljevna cijev za vodokotlić visoka montaža Ø32 mm bijela

**RU** Водосливная труба Ø32 мм, длинная, белая для бачка, расположенного наверху (32x2 мм)



**Kiszerezés**

50 db  
50 db

**Súly**

16,000 kg  
3,000 kg

**Méret**

250 x 1050 x 250 mm  
480 x 1100 x 250 mm

## WÖ-1-F



**HU** Ø32 mm-es WC öblítő cső, rövid, fehér (Ø30 mm x 1,5 mm)

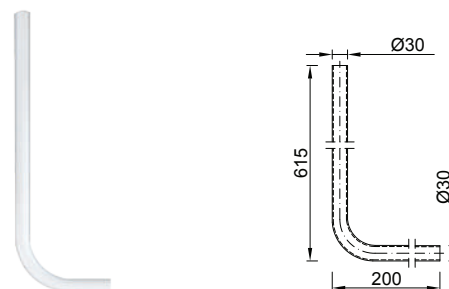
**GB** Ø32 mm short (white) plastic waste pipe

**SK** 32 mm splachovací trubka, krátká, biela (30x1,5 mm)

**RO** Țeavă Ø32 scurtă, albă pentru spălare WC (30x1,5 mm)

**HR** Izljevna cijev za vodokotlić niska montaža Ø32 mm bijela

**RU** Водосливная труба Ø32 мм, короткая, белая (30x1,5 мм)



**Kiszerezés**

70 db

**Súly**

9,100 kg

**Méret**

370 x 850 x 290 mm

## WÖ-1-K



**HU** Ø32 mm-es WC öblítő cső, rövid, krómozott

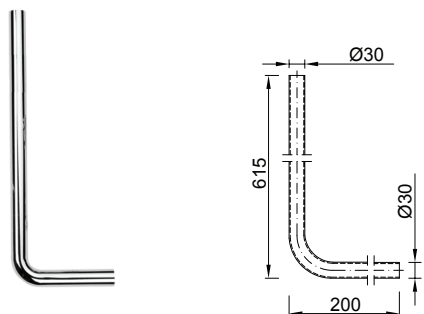
**GB** Ø32 mm short chrome covered waste pipe

**SK** Ø32 mm WC splachovací trubka, krátká, chromovaná

**RO** Țeavă Ø32 mm scurtă, cromată pentru spălare WC

**HR** Izljevna cijev za vodokotlić niska montaža Ø32 mm krom

**RU** Водосливная труба Ø32 мм, короткая, хромированная



**Kiszerezés**

1 db

**Súly**

0,380 kg

**Méret**

Egyedi

## WÖ-2-H



**HU** Ø40/50 mm hosszú WC bekötő cső

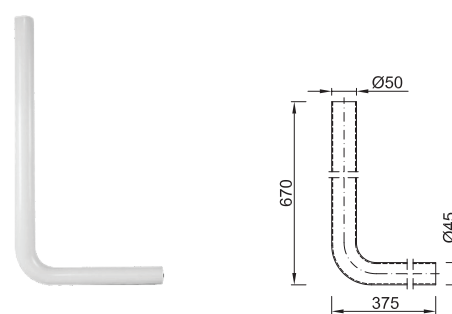
**GB** Ø40/50 mm long (white) plastic waste pipe

**SK** Ø40/50 mm dlouhá WC trubka

**RO** Țeavă Ø40/50 mm lungă pentru racordare vas WC

**HR** Izljevna cijev za vodokotlić Ø40/50 duža

**RU** Водосливная труба Ø40/50 мм, длинная



**Kiszerezés**

50 db

**Súly**

11,440 kg

**Méret**

440 x 680 x 560 mm



13

# LÉGBESZÍVÓK

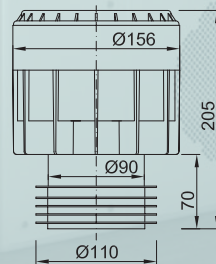
**GB** AIR ADMITTANCE VALVES  
**SK** PRIVZDUŠŇOVACIE HLAVICE  
**RO** ASPIRATOARE AER  
**HR** DOZRAČNICI  
**RU** ВЪЗДУШНИ КЛАПАНИ



## STY-090



**HU** Légbeszívó Ø90/110 mm  
**GB** Air admittance valve Ø90/110 mm, with synthetic rubber  
**SK** Privzdušňovacia hlavica pr.90 mm s gum.tesnením  
**RO** Aerisitor coloana Ø90/110 mm  
**HR** Dozračnik Ø90/110 mm  
**RU** Воздушный клапан Ø90/110 мм



Kiszerezés

1 db

Súly

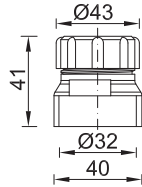
0,566 kg

Méret

160 x 160 x 215 mm

## STY-032-L |

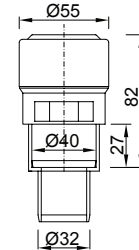
- HU** Légbeszívó Ø32 mm-es
- GB** Air admittance valve Ø32 mm
- SK** Prívdušňovacia hlavica pr. 32 mm
- RO** Aerisitor Ø32 mm
- HR** Dozračnik Ø32 mm
- RU** Вентиляционный клапан Ø32 мм



Kiszerezés	Súly	Méret
200 db	8,454 kg	390 x 385 x 305 mm

## STY-040 |

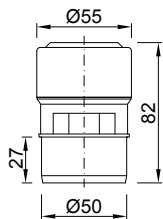
- HU** Légbeszívó Ø40 mm-es, Ø32 mm-es csötoldóval
- GB** Air admittance valve Ø40 mm with Ø32 mm adapter
- SK** Prívdušňovacia hlavica pr. 40 mm
- RO** Aerisitor, coloana Ø40 mm cu element de legătură de Ø32 mm
- HR** Dozračnik Ø40 mm
- RU** Воздушный клапан Ø40 мм, с переходником Ø40/32 мм



Kiszerezés	Súly	Méret
100 db	5,870 kg	390 x 385 x 305 mm

## STY-050 |

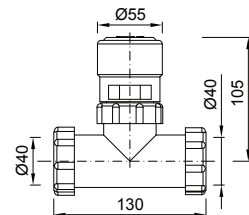
- HU** Légbeszívó Ø50 mm
- GB** Air admittance valve Ø50 mm
- SK** Prívdušňovacia hlavica pr. 50 mm
- RO** Aerisitor coloana Ø50 mm
- HR** Dozračnik Ø50 mm
- RU** Воздушный клапан Ø50 мм



Kiszerezés	Súly	Méret
140 db	6,630 kg	390 x 385 x 305 mm

## STY-060 |

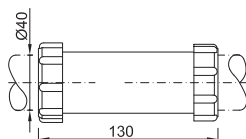
- HU** Légbeszívó, T-idommal Ø40 mm
- GB** Air admittance valve with integral multifit tee Ø40 mm
- SK** Prívdušňovacia hlavica pr.40 mm s T - prevedením
- RO** Aerisitor coloana Ø40 mm cu element T
- HR** Dozračnik T
- RU** Воздушный клапан с тройником Ø40 мм



Kiszerezés	Súly	Méret
30 db	19,100 kg	390 x 385 x 305 mm

## STY-40-1 |

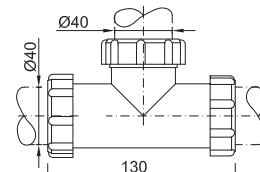
- HU** Roppantógyűrűs toldó (Ø40 mm)
- GB** Multifit straight connector (Ø40 mm)
- SK** Spojovací kus pr.40 mm
- RO** Mufă rapidă Ø40 mm
- HR** Nasatavak za cijev Ø40 mm
- RU** Пресс-фитинг (Ø40 мм)



Kiszerezés	Súly	Méret
70 db	4,760 kg	390 x 385 x 305 mm

## STY-43-1 |

- HU** Roppantógyűrűs T-idom (Ø40 mm)
- GB** Integral Ø40 mm multifit tee
- SK** Spojovací kus T pr.40 mm
- RO** Teu egal Ø40 cu inel de strângere
- HR** T-komad sa prstenima
- RU** Пресс-фитинг тройник (Ø40 мм)



Kiszerezés	Súly	Méret
50 db	4,470 kg	390 x 385 x 305 mm

14

# PADLÓSZIFONOK ÉS KIEGÉSZÍTŐIK

**GB** FLOOR DRAINS AND ACCESSORIES

**SK** SIFÓNOVÉ VPUSTE PRE PRÁČKY A MYČKY

**RO** SIFOANE MAȘINI DE SPĂLAT RUFE, ȘI VASE

**HR** SIFONI ZA PERILICE

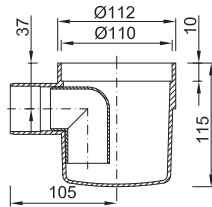
**RU** СИФОНИ ЗА ПЕРАЛНИ И МИЯЛНИ МАШИНИ





### STY-501-1 |

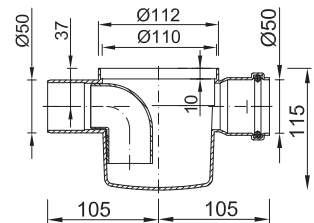
- HU** Szeveszifon I. ágú
- GB** Floor drain
- SK** Podlahový sifon 1ramenný
- RO** Sifon pardoseală din PP tip suez cu 1 ieșire
- HR** Podni sifon horizontalni
- RU** Сливной трап "Сuez" боковой отводкой



Kiszerezés	Súly	Méret
60 db	9,760 kg	790 x 395 x 305 mm

### STY-502-1 |

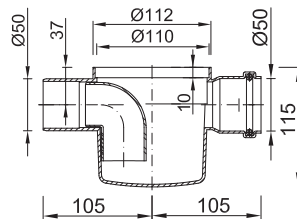
- HU** Szeveszifon II. ágú, tokozott, gumigyűrűs
- GB** Multi-inlet floor drain
- SK** Podlahový sifon 2ramenný
- RO** Sifon pardoseală suez cu o intrare și o ieșire din PP
- HR** Podni sifon dvostruki
- RU** Сливной трап "Сuez" двумя боковыми отводками



Kiszerezés	Súly	Méret
45 db	8,620 kg	790 x 395 x 305 mm

### STY-503-1 |

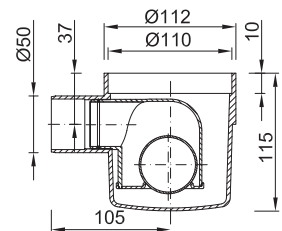
- HU** Szeveszifon III. ágú, tokozott, gumigyűrűs
- GB** Multi-inlet floor drain
- SK** Podlahový sifon 3ramenný
- RO** Sifon pardoseală suez cu două intrări și o ieșire din PP
- HR** Podni sifon trostruki
- RU** Сливной трап "Сuez" тремя боковыми отводками



Kiszerezés	Súly	Méret
30 db	6,820 kg	790 x 395 x 305 mm

### STY-501-3 |

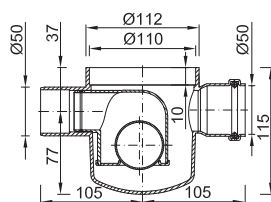
- HU** Szeveszifon I. ágú + golyós búzzárral
- GB** Floor drain with air and water trap
- SK** Podlahový sifon 1ramenný s dvojitým pach. uzáverom
- RO** Sifon pardoseală cu 1 ieșire cu bilă
- HR** Podni sifon sa zaštitom protiv mirisa
- RU** Сливной трап "Сuez" боковой отводкой, шариковым гидрозатвором



Kiszerezés	Súly	Méret
50 db	9,250 kg	790 x 395 x 305 mm

### STY-502-3 |

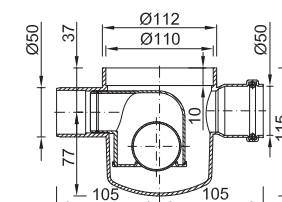
- HU** Szeveszifon II. ágú tokozott, gumigyűrűs + golyós búzzárral
- GB** Multi-inlet floor drain with air and water trap
- SK** Podlahový sifon 2ramenný s dvojitým pach.uzáverom
- RO** Sifon pardoseală cu o intrare și o ieșire cu bilă
- HR** Podni sifon dvostruki sa zaštitom protiv mirisa
- RU** Сливной трап "Сuez" двумя боковыми отводками, шариковым гидрозатвором



Kiszerezés	Súly	Méret
40 db	8,380 kg	790 x 395 x 305 mm

### STY-503-3 |

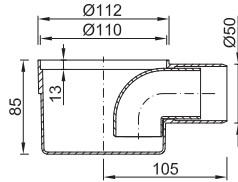
- HU** Szeveszifon III. ágú, tokozott, gumigyűrűs + golyós búzzárral
- GB** Multi-inlet floor drain with air and water trap
- SK** Podlahový sifon 3ramenný s dvojitým pach.uzáverom
- RO** Sifon pardoseală cu două intrare și o ieșire cu bilă
- HR** Podni sifon trostruki sa zaštitom protiv mirisa
- RU** Сливной трап "Сuez" тремя боковыми отводками, шариковым гидрозатвором



Kiszerezés	Súly	Méret
30 db	6,640 kg	790 x 395 x 305 mm

**STY-651** | 

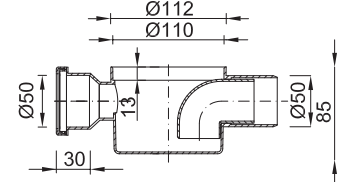
- HU** Padlósifon, I. ágú, 80 mm, lapos
- GB** Floor drain, 80 mm flat
- SK** Podlahový sifon 1-ramenný výška 80 mm, odtok 50 mm, PP
- RO** Sifon pardoseală din pp cu o ieșire laterală înălțime 80 mm
- HR** Podni sifon 80 mm
- RU** Сливной трап с боковой подводкой 80 мм, низкий



Kiszérelés	Súly	Méret
80 db	10,160 kg	790 x 395 x 305 mm

**STY-652** | 

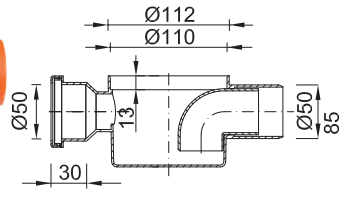
- HU** Padlósifon, tokozott, gumigyűrűs, II. ágú, 80 mm, lapos
- GB** Multi-inlet Floor drain, 80 mm flat
- SK** Podlahový sifon 2-ramenný výška 80 mm, odtok 50 mm, PP
- RO** Sifon pardoseală din pp cu o ieșire și o intrare laterală înălțime 80 mm
- HR** Podni sifon 80 mm 2 izlaza
- RU** Сливной трап с двумя боковыми подводками 80 мм, низкий



Kiszérelés	Súly	Méret
60 db	9,650 kg	790 x 395 x 305 mm

**STY-653-B** | 

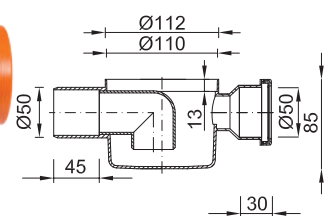
- HU** Padlósifon, tokozott, gumigyűrűs, III. ágú, 80 mm, lapos (balos)
- GB** Multi-inlet Floor drain, 80 mm flat, leftish outlet
- SK** Podlahový sifon 3-ramenný, výška 80 mm, odtok 50 mm, lavý, PP
- RO** Sifon pardoseală PP cu o ieșire pe stânga și două intrări laterale înălțime 80 mm
- HR** Podni sifon 80 mm 3 izlaza
- RU** Сливной трап с тремя боковыми подводками 80 мм, низкий (левосторонний)



Kiszérelés	Súly	Méret
40 db	7,800 kg	790 x 395 x 305 mm

**STY-653-J** | 

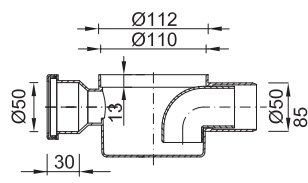
- HU** Padlósifon, tokozott, gumigyűrűs, III. ágú, 80 mm, lapos (jobbos)
- GB** Multi-inlet Floor drain, 80 mm flat, rightish outlet
- SK** Podlahový sifon 3-ramenný výška 80 mm, odtok 50 mm, pravý, PP
- RO** Sifon pardoseală PP cu o ieșire dreapta și două intrare laterale înălțime 80 mm
- HR** Podni sifon 80 mm 3 izlaza
- RU** Сливной трап с тремя боковыми подводками 80 мм, низкий (правосторонний)



Kiszérelés	Súly	Méret
40 db	7,760 kg	790 x 395 x 305 mm

**STY-690-B** | 

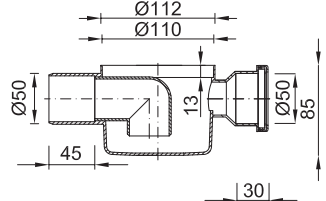
- HU** Padlósifon, tokozott, gumigyűrűs, II. ágú, 80 mm, lapos, bal oldali beömlővel
- GB** Multi-inlet Floor drain, 80 mm flat, leftish outlet
- SK** Podlahový sifon 2-ramenný, výška 80 mm, lavý, PP
- RO** Sifon pardoseală PP cu o ieșire și o intrare laterală stânga înălțime 80 mm
- HR** Podni sifon 2 izlaza 80 mm visoki
- RU** Сливной трап с двумя боковыми подводками 80 мм, низкий, левосторонний



Kiszérelés	Súly	Méret
60 db	8,600kg	790 x 395 x 305 mm

**STY-690-J** | 

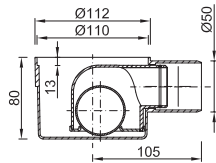
- HU** Padlósifon, tokozott, gumigyűrűs, II. ágú, 80 mm, lapos, jobb oldali beömlővel
- GB** Multi-inlet Floor drain, 80 mm flat, rightish outlet
- SK** Podlahový sifon 2-ramenný výška 80 mm, pravý, PP
- RO** Sifon pardoseală PP cu o ieșire și o intrare laterală dreapta în 80 mm
- HR** Podni sifon 2 izlaza 80 mm visoki
- RU** Сливной трап с двумя боковыми подводками 80 мм, низкий, правосторонний



Kiszérelés	Súly	Méret
60 db	8,600 kg	790 x 395 x 305 mm

### STY-651-3 | 5 998607 365149

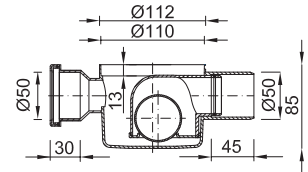
- HU** Padlósifon, I. ágú, 80 mm, lapos, golyós búzzárral
- GB** Floor drain, 80 mm flat
- SK** Podlahový sifon 1-ramenný výška 80 mm, odtok 50 mm, PP
- RO** Sifon pardoseală din PP cu o ieșire laterală înălțime 80 mm
- HR** Podni sifon 80 mm sa protumirisnom kuglicom
- RU** Сливной трап с боковой подводкой 80 мм, низкий



Kiszérelés	Súly	Méret
80 db	13,500 kg	790 x 395 x 305 mm

### STY-652-3 | 5 998607 365217

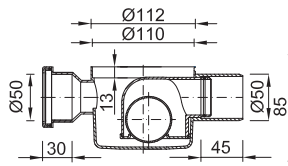
- HU** Padlósifon, tokozott, gumigyűrűs, II. ágú, 80 mm, lapos, golyós búzzárral
- GB** Multi-inlet Floor drain, 80 mm flat
- SK** Podlahový sifon 2-ramenný výška 80 mm, odtok 50 mm, PP
- RO** Sifon pardoseală din PP cu o ieșire și o intrare laterală înălțime 80 mm
- HR** Podni sifon 80 mm 2 izlaza sa protumirisnom kuglicom
- RU** Сливной трап с двумя боковыми подводками 80 мм, низкий



Kiszérelés	Súly	Méret
60 db	9,700 kg	790 x 395 x 305 mm

### STY-653-B-3 | 5 998607 365330

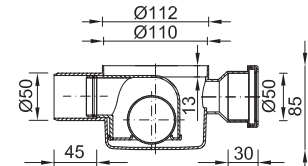
- HU** Padlósifon, tokozott, gumigyűrűs, III. ágú, 80 mm, lapos (balos), golyós búzzárral
- GB** Multi-inlet Floor drain, 80 mm flat, leftish outlet
- SK** Podlahový sifon 3-ramenný, výška 80 mm, odtok 50 mm, lavý, PP
- RO** Sifon pardoseală PP cu o ieșire pe stânga și două intrări laterale înălțime 80 mm
- HR** Podni sifon 80 mm 3 izlaza sa protumirisnom kuglicom (lijevi)
- RU** Сливной трап с тремя боковыми подводками 80 мм, низкий (левосторонный)



Kiszérelés	Súly	Méret
40 db	9,400 kg	790 x 395 x 305 mm

### STY-653-J-3 | 5 998607 365347

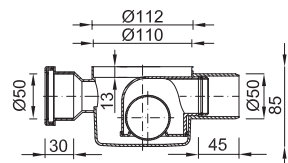
- HU** Padlósifon, tokozott, gumigyűrűs, III. ágú, 80 mm, lapos (jobbos), golyós búzzárral
- GB** Multi-inlet Floor drain, 80 mm flat, right outlet
- SK** Podlahový sifon 3-ramenný výška 80 mm, odtok 50 mm, pravý, PP
- RO** Sifon pardoseală PP cu o ieșire dreaptă și două intrări laterale înălțime 80 mm
- HR** Podni sifon 80 mm 3 izlaza sa protumirisnom kuglicom (desni)
- RU** Сливной трап с тремя боковыми подводками 80 мм, низкий (правосторонный)



Kiszérelés	Súly	Méret
40 db	9,400 kg	790 x 395 x 305 mm

### STY-690-B-3 | 5 998607 369031

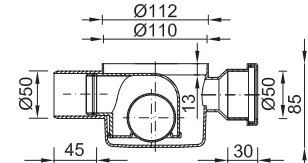
- HU** Padlósifon, tokozott, gumigyűrűs, II. ágú, 80 mm, lapos, bal oldali beömlővel, golyós búzzárral
- GB** Multi-inlet Floor drain, 80 mm flat, leftish outlet
- SK** Podlahový sifon 2-ramenný, výška 80 mm, lavý, PP
- RO** Sifon pardoseală PP cu o ieșire și o intrare laterală stânga înălțime 80 mm
- HR** Podni sifon 2 izlaza 80 mm sa protumirisnom kuglicom (lijevi)
- RU** Сливной трап с двумя боковыми подводками 80 мм, низкий, левосторонный



Kiszérelés	Súly	Méret
60 db	9,700 kg	790 x 395 x 305 mm

### STY-690-J-3 | 5 998607 369048

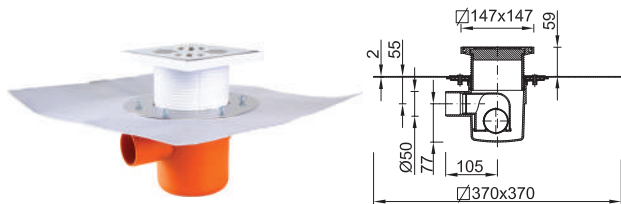
- HU** Padlósifon, tokozott, gumigyűrűs, II. ágú, 80 mm, lapos, jobb oldali beömlővel, golyós búzzárral
- GB** Multi-inlet Floor drain, 80 mm flat, right outlet
- SK** Podlahový sifon 2-ramenný výška 80 mm, pravý, PP
- RO** Sifon pardoseală PP cu o ieșire și o intrare laterală dreapta în 80 mm
- HR** Podni sifon 2 izlaza 80 mm sa protumirisnom kuglicom (desni)
- RU** Сливной трап с двумя боковыми подводками 80 мм, низкий, правосторонный



Kiszérelés	Súly	Méret
60 db	9,700 kg	790 x 395 x 305 mm

## STY-501-2 | 5 998607 350121

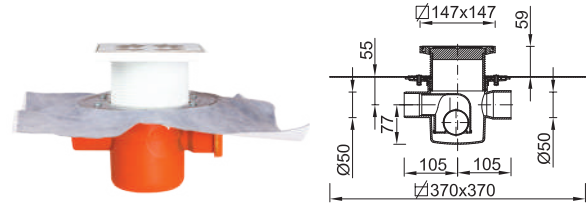
- HU** Szevezsifon I. ágú, szigetelhető + golyós búzzárral + magasított rozsdamentes ráccsal + magasító gyűrűvel  
**GB** Floor drain with insulation, with removable 2-piece foul air trap, with extension with 150 X 150 mm square stainless steel tile + extension pipe  
**SK** Podlahový sifon 1ramenný s izoláciou  
**RO** Sifon pardoseală din PP suez cu 1 intrare, cu inel înălțător cu capac inox  
**HR** Podni sifon sa izolacijom  
**RU** Сливной трап "Сuez" с боковой отводкой,воротником, шариковым гидрозатвором,горловиной и решёткой из нержавеющей стали



Kiszerezés	Súly	Méret
1 db	1,014 kg	350 x 230 x 160 mm

## STY-502-2 | 5 998607 350220

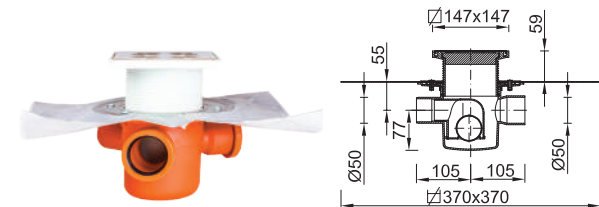
- HU** Szevezsifon II. ágú szigetelhető, tokozott, gumigyűrűs + golyós búzzárral + magasított rozsdamentes ráccsal + magasító gyűrűvel  
**GB** Multi-inlet floor drain with insulation, with water and air trap + pipe extension with 150 x 150 mm square stainless steel tile + extension pipe  
**SK** Podlahový sifon 2ramenný s izoláciou  
**RO** Sifon pardoseală suez cu o intrare si o iesire din PP inălțator cu capac inox  
**HR** Podni sifon dvostruki izolacijski  
**RU** Сливной трап "Сuez" двумя боковыми отводками,воротником, шариковым гидрозатвором,горловиной и решёткой из нержавеющей стали



Kiszerezés	Súly	Méret
1 db	1,040 kg	350 x 230 x 160 mm

## STY-503-2 | 5 998607 350329

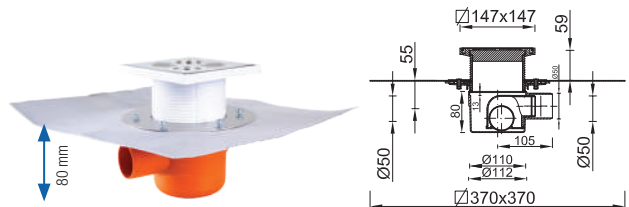
- HU** Szevezsifon III. ágú szigetelhető (lapos), tokozott, gumigyűrűs + golyós búzzárral + magasított rozsdamentes ráccsal + magasító gyűrűvel  
**GB** Multi-inlet floor drain (flat) with insulation, with air and water trap + pipe extension with 150 x 150 mm square stainless steel tile + extension pipe  
**SK** Podlahový sifon 3ramenný s izoláciou  
**RO** Sifon pardoseală suez izolat cu o intrare si doua iesiri din PP inălțator cu capac inox  
**HR** Podni sifon trostruki izolacijski  
**RU** Сливной трап "Сuez" тремя боковыми отводками,воротником, шариковым гидрозатвором, решёткой из нержавеющей стали



Kiszerezés	Súly	Méret
1 db	1,210 kg	350 x 230 x 160 mm

## STY-651-2 | 5 998607 365156

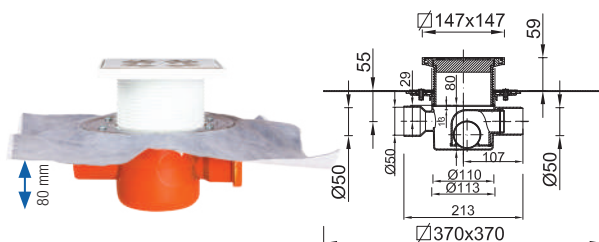
- HU** Szevezsifon I. ágú, szigetelhető (lapos) + golyós búzzárral + magasított rozsdamentes ráccsal + magasító gyűrűvel  
**GB** Floor drain with insulation (flat), with air and water trap, with extension pipe with 150 x 150 mm square stainless steel tile + extension pipe  
**SK** Podlahový sifon 1ramenný výška 80 mm odtok 50 mm, PP s izoláciou  
**RO** Sifon pardoseală din PP suez cu 1 intrare cu o iesire laterala înălțime 80 mm, cu inel înălțător cu capac INOX  
**HR** Podni sifon sa izolacijom  
**RU** Сливной трап с боковой подводкой 80 мм, низкий,воротником, шариковым гидрозатвором,горловиной и решёткой из нержавеющей стали



Kiszerezés	Súly	Méret
1 db	1,142 kg	350 x 230 x 160 mm

## STY-652-2 | 5 998607 365163

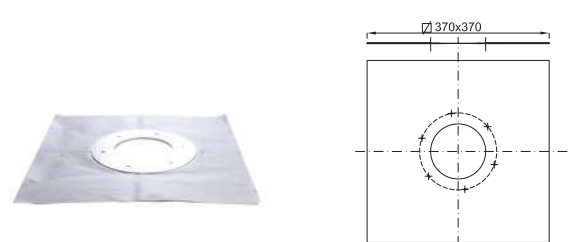
- HU** Szevezsifon II. ágú szigetelhető (lapos), tokozott, gumigyűrűs + golyós búzzárral + magasított rozsdamentes ráccsal + magasító gyűrűvel  
**GB** Multi-inlet floor drain (flat) with insulation, with air and water trap, with extension pipe with 150 x 150 mm square stainless steel tile + extension pipe  
**SK** Podlahový sifon 2ramenný výška 80 mm, odtok 50 mm s izoláciou  
**RO** Sifon pardoseală suez cu o intrare si o iesire și o intrare laterala înălțime 80 mm din PP inălțator cu capac INOX  
**HR** Podni sifon dvostruki izolacijski  
**RU** Сливной трап "Сuez" двумя боковыми отводками,воротником, шариковым гидрозатвором,горловиной и решёткой из нержавеющей стали



Kiszerezés	Súly	Méret
1 db	1,180 kg	350 x 230 x 160 mm

## STY-504-2 | 5 998607 374509

- HU** Szigetelő lap, öntapadós, rozsdamentes karimával, csavarokkal  
**GB** Hydro-insulating foil for floor drain (self adhesive) + stainless steel fastening flange  
**SK** Izolačná doska pre závesné WC a bidet (500 x 500 mm)  
**RO** Garnitură adezivă cu flanșă INOX  
**HR** Izolacija samoljepljiva  
**RU** Гидроизоляционный лист

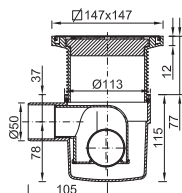


Kiszerezés	Súly	Méret
1 db	0,288 kg	250 x 300 mm

## STY-5051



- HU** Padlósifon I. ágú + golyós búzzárral + magasított rozsdamentes ráccsal  
**GB** Floor drain with air and water trap + pipe extension with 150 x 150 mm square stainless steel tile  
**SK** SET - Sifon podlahový 150x150 s dvojitým pach. Uzáverom 1ramenný  
**RO** Sifon pardoseală cu 1 racorduri cu baraj hidroalic dublu cu înăltător cu grătar INOX  
**HR** Podni sifon sa duplom protiv mirisa  
**RU** Сливной трап боковой отводкой, шариковым гидрозатвором, горловиной и решёткой из нержавеющей стали

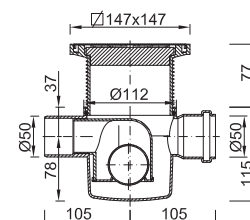


Kiszerezés	Súly	Méret
1 db	1,024 kg	350 x 230 x 160 mm

## STY-5052



- HU** Padlósifon II. ágú, tokozott, gumigyűrűs + golyós búzzárral + magasított rozsdamentes ráccsal  
**GB** Multi-inlet floor drain with air and water trap + pipe extension with 150 x 150 mm square stainless steel tile  
**SK** SET - Sifon podlahový 150x150 s dvojitým pach. Uzáverom 2ramenný  
**RO** Sifon pardoseală cu 2 racorduri cu baraj hidroalic dublu cu înăltător cu grătar INOX  
**HR** Podni sifon dvostruki sa duplom zaštitom protiv mirisa  
**RU** Сливной трап двумя боковыми отводками, шариковым гидрозатвором, горловиной и решёткой из нержавеющей стали

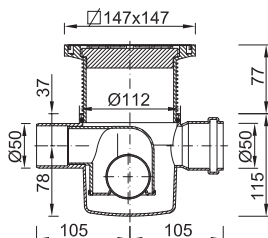


Kiszerezés	Súly	Méret
1 db	1,054 kg	350 x 230 x 160 mm

## STY-5053



- HU** Padlósifon III. ágú, tokozott, gumigyűrűs + golyós búzzárral + magasított rozsdamentes ráccsal  
**GB** Multi-inlet Floor drain with air and water trap + pipe extension with 150 x 150 mm square stainless steel tile  
**SK** SET - Sifon podlahový 150x150 s dvojitým pach.uzáverom 3ramenný  
**RO** Sifon pardoseală cu 3 racorduri cu baraj hidroalic dublu cu înăltător cu grătar INOX  
**HR** Podni sifon trostruki sa duplom zaštitom protiv mirisa  
**RU** Сливной трап тремя боковыми отводками, шариковым гидрозатвором, горловиной и решёткой из нержавеющей стали

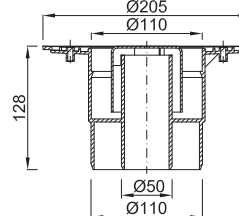


Kiszerezés	Súly	Méret
1 db	1,078 kg	350 x 230 x 160 mm

## STY-600-110-50



- HU** Padlósifon Ø50/110 mm-es, függőleges, univerzális  
**GB** Floor drain with vertical Ø50/Ø110 mm outlet (universal)  
**SK** Podlahový sifon univerzální spodný odtok  
**RO** Sifon pardoseală vertical universal  
**HR** Podni sifon univerzalni  
**RU** Сливной трап с нижней подводкой, Ø50/110 мм, универсальный

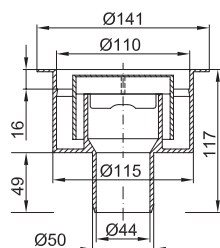


Kiszerezés	Súly	Méret
25 db	7,620 kg	790 x 395 x 305 mm

## STY-600-50



- HU** Padlósifon függőleges csatlakozással, Ø50 mm-es  
**GB** Floor drain with vertical Ø50 mm outlet (polypropylene)  
**SK** Podlahový sifon, spodný odtok 50 mm, PP  
**RO** Sifon pardoseală cu ieşire verticală Ø50/100 mm din material PP  
**HR** Vertikalni podni sifon Ø50 mm  
**RU** Сливной трап с нижней подводкой, Ø50 мм

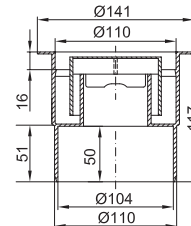


Kiszerezés	Súly	Méret
36 db	8,280 kg	790 x 395 x 305 mm

## STY-600-110



- HU** Padlósifon függőleges ágú kifolyással, Ø110 mm-es  
**GB** Floor drain with vertical Ø110 mm outlet  
**SK** Podlahový sifon, spodný odtok 110 mm,  
**RO** Sifon pardoseală cu ieşire verticală Ø110 mm din material PP  
**HR** Vertikalni podni sifon Ø110 mm  
**RU** Сливной трап с нижней подводкой, Ø110 мм

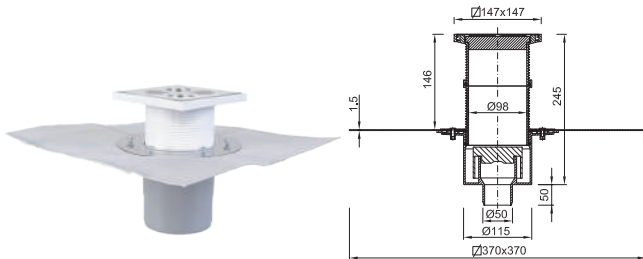


Kiszerezés	Súly	Méret
25 db	7,620 kg	790 x 395 x 305 mm

## STY-600-112-52 |



- HU** Padlósifon függőleges csatlakozással, szigetelhető, magasított rozsdamentes ráccsal + magasító gyűrűvel, Ø110/50 mm-es, univerzális
- GB** Vertical Ø110/Ø50 mm outlet (universal) floor drain with insulation + pipe extension with 150 x 150 mm square stainless steel tile + extension pipe
- SK** Podlahový sifon s izoláciou 110-50 mm
- RO** Sifon pardoseală vertical izolabil Ø110-50 mm
- HR** Vertikalni podni sifon Ø110-50 mm
- RU** Сливной трап с нижней подводкой, с воротником, горловиной и решёткой из нержавеющей стали, Ø110/50 мм, универсальный

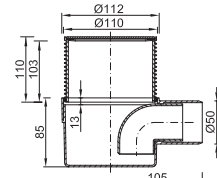


Kiszerezés	Súly	Méret
1 db	1,046 kg	350 x 230 x 160 mm

## STY-1003 |



- HU** STY-651 -es padlósifon, l. ágú, 80 mm lapos + STY-505-100 -as (100 x 100-as) magasító, rozsdamentes ráccsal
- GB** Floor drain, 80 mm flat + extension pipe for floor drain with 100 x 100 square stainless steel tile (STY-651 + STY-505-100)
- SK** "Podlahový sifon 1-ramenný výška 80 mm, odtok 50 mm, PP + Pochromovaná krycia mriežka 2 dielna"
- RO** Sifon pardoseală din PP cu o ieşire laterală înălţime 80 mm + grătar INOX din 2 părţi
- HR** Podni sifon 80 mm + Regulator visine 100 x100-as INOX rešetka
- RU** Сливной трап STY-651 + горловина с решёткой из нержавеющей стали STY-505-100

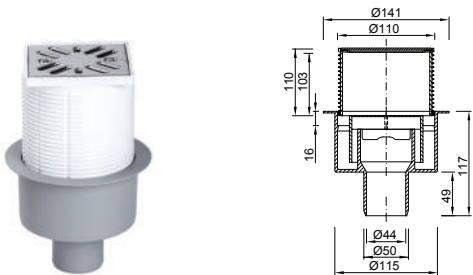


Kiszerezés	Súly	Méret
1 db	0,315 kg	620 x 340 mm

## STY-1004 |



- HU** STY-600-50 -es padlósifon, függőleges csatlakozással, Ø50 mm-es elfolyással + STY-505-100-as (100 x 100-as) magasító, rozsdamentes ráccsal
- GB** Floor drain with vertical Ø50 mm outlet + extension pipe for floor drain with 100 x 100 mm square stainless steel tile (STY-600-50 + STY-505-100)
- SK** Podlahový sifon, spodný odtok 50 mm, PP + Pochromovaná krycia mriežka 2 dielna
- RO** Sifon pardoseală cu ieşire verticală 50 mm din material PP + grătar INOX din 2 părţi
- HR** Vertikalni podni sifon 50 + Regulator visine 100 x100-as INOX rešetka
- RU** Сливной трап STY-600-50 + горловина с решёткой из нержавеющей стали STY-505-100

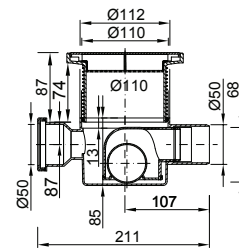


Kiszerezés	Súly	Méret
1 db	0,385 kg	250 x 400 mm

## STY-1005 |



- HU** Padlósifon, tokozott, gumigyűrűs, l. ágú, 80 mm, Lapos, golyós búzzárral + magasító, rozsdamentes ráccsal, 150 x 150 mm
- GB** Multi-inlet Floor drain, 80 mm flat with air and water trap + extension pipe for floor drain with 150 x 150 mm square stainless steel tile
- SK** Podlahový sifon 2-ramenný výška 80 mm, odtok 50 mm + Nádstavec nerezová mriežka so sítkom pre podlahový sifon
- RO** Sifon pardoseală din PP cu o ieşire şi o intrare laterală înălţime 80 mm + grătar cu înălţător cu grătar INOX
- HR** Podni sifon 80 mm 2 izlaza + Podni sifon sa dvostrukom protumirisnom zaštitom
- RU** Сливной трап с двумя боковыми подводками 80 мм, низкий + Горловина решёткой из нержавеющей стали, 150x150 мм

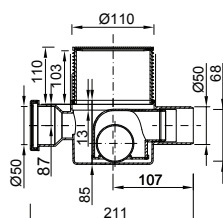


Kiszerezés	Súly	Méret
25 db	14,100 kg	790 x 395 x 305 mm

## STY-1006 |



- HU** Padlósifon, tokozott, gumigyűrűs, l. ágú, 80 mm, Lapos, golyós búzzárral + magasító, 100 x 100 mm-s rozsdamentes ráccsal
- GB** Multi-inlet Floor drain, 80 mm flat with air and water trap + extension pipe for floor drain with 100 x 100 mm square stainless steel tile
- SK** Podlahový sifon 2-ramenný výška 80 mm, odtok 50 mm + Pochromovaná krycia mriežka 2 dielna
- RO** Sifon pardoseală din PP cu o ieşire şi o intrare laterală înălţime 80 mm + grătar INOX din 2 părţi
- HR** Podni sifon 80 mm 2 izlaza + Regulator visine 100 x100-as INOX rešetka
- RU** Сливной трап с двумя боковыми подводками 80 мм, низкий + Горловина решёткой из нержавеющей стали, 100x100 мм

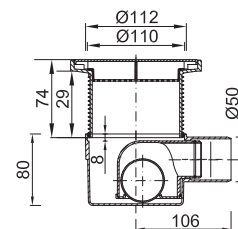


Kiszerezés	Súly	Méret
20 db	9,280 kg	790 x 395 x 305 mm

## STY-1007 |



- HU** Padlósifon, l. ágú, 80 mm, lapos + magasító, 150 x 150 mm-s rozsdamentes ráccsal
- GB** Floor drain, 80 mm flat with air and water trap + extension pipe for floor drain with 150 x 150 mm square stainless steel tile
- SK** Podlahový sifon 1-ramenný výška 80 mm, odtok 50 mm, PP + Nádstavec nerezová mriežka so sítkom pre podlahový sifon
- RO** Sifon pardoseală din PP cu o ieşire laterală înălţime 80 mm + grătar cu înălţător cu grătar INOX
- HR** Podni sifon 80 mm + Regulator visine 150 x150-as INOX rešetka
- RU** Сливной трап с двумя боковыми подводками 80 мм, низкий + Горловина решёткой из нержавеющей стали, 150x150 мм

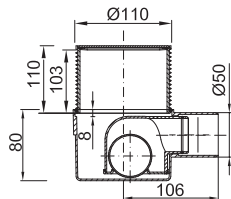


Kiszerezés	Súly	Méret
25 db	13,580 kg	790 x 395 x 305 mm

## STY-1008



- HU** Padlósifon, I. ágú, 80 mm, lapos + magasító, 100 x 100 mm-es rozsdamentes ráccsal  
**GB** Floor drain, 80 mm flat with air and water trap + extension pipe for floor drain with 100 x 100 mm square stainless steel tile  
**SK** Podlahový sifon 1-ramenný výška 80 mm, odtok 50 mm, PP + Pochromovaná krycia mriežka 2 dielna  
**RO** Sifon pardoseală din PP cu o ieşire laterală înălţime 80 mm + înălţător INOX 100x100  
**HR** Podni sifon 80 mm + Regulator visine 100 x100-as INOX rešetka  
**RU** Сливной трап с двумя боковыми подводками 80 мм, низкий + Горловина решёткой из нержавеющей стали, 100x100 мм



**Kiszerezés**

25 db

**Súly**

10,720 kg

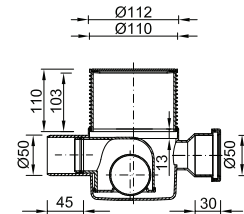
**Méret**

790 x 395 x 305 mm

## STY-1009



- HU** STY-653-J-3 + 505-100 magasítóval + 100 x 100 mm-es rozsdamentes ráccsal  
**GB** Multi-inlet Floor drain, 80 mm flat, right outlet + Extension pipe for floor drain with 100x100 mm square designed stainless steel tile  
**SK** Podlahový sifon 3-ramenný výška 80 mm, odtok 50 mm, pravý, PP + Pochromovaná krycia mriežka 2 dielna  
**RO** Sifon pardoseală PP cu o ieşire dreaptă si două intrări laterale înălţime 80 mm + Înălţător inox 100x100 mm  
**HR** Podni sifon 80 mm 3 izlaza sa protumirisnom kuglicom (desni) + Regulator visine 100x100 mm inox rešetka  
**RU** Сливной трап с тремя боковыми подводками 80 мм, низкий (правосторонний) + Горловина решёткой из нержавеющей стали, 100x100 мм



**Kiszerezés**

20 db

**Súly**

9,280 kg

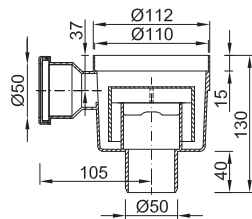
**Méret**

790 x 395 x 305 mm

## STY-601



- HU** Alsókifolyású szifon, tokozott, gumigyűrűs, I. ágú  
**GB** Floor drain with vertical outlet  
**SK** Podlahový sifon, spodný odtok 1 ramenný  
**RO** Sifon pardoseală cu ieşire verticală cu o intrare laterală  
**HR** Vertikalni podni sifon 1 izlaz  
**RU** Сливной трап с нижней подводкой



**Kiszerezés**

40 db

**Súly**

8,780 kg

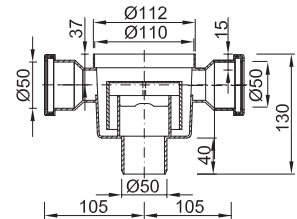
**Méret**

790 x 395 x 305 mm

## STY-602



- HU** Alsókifolyású szifon, tokozott, gumigyűrűs, II. ágú  
**GB** Multi-inlet floor drain with vertical outlet  
**SK** Podlahový sifon, spodný odtok 2 ramenný  
**RO** Sifon pardoseală cu ieşire verticală cu două intrări laterale  
**HR** Vertikalni podni sifon 2 izlaza  
**RU** Сливной трап с двумя подводками



**Kiszerezés**

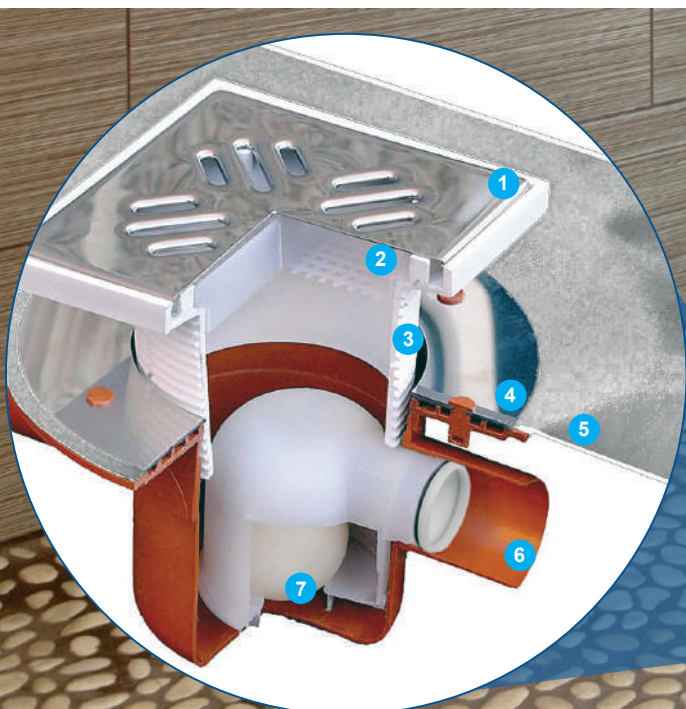
40 db

**Súly**

9,640 kg

**Méret**

790 x 395 x 305 mm



### PADLÓSZIFON

1. Rácslemez
2. Szűrőbetét
3. Műanyag magasító test
4. Fém lezemkarima
5. Szigetelőlap
6. Műanyag padlósifontest
7. Kettős búzzár

A vízbúzzár kiszáradása esetén is a száraz búzzár megvédi a helyiséget a csatornaszagtól.

### FLOOR DRAIN

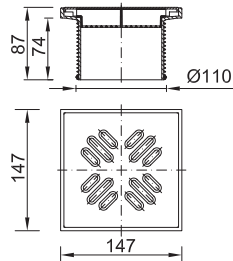
1. Grid
2. Filter
3. Plastic extension pipe
4. Metal loose flange
5. Hydro-insulating foil
6. Plastic floor drain body
7. Air and water trap for floor drain

In case of desiccation of the trap, the mechanical trap protects the room from the channel smell

## STY-505



- HU** Magasító (fehér műa.), rozsdamentes ráccsal, 150x150 mm  
**GB** Extension pipe for floor drain with 150 x 150 mm square stainless steel tile  
**SK** Nádstavec nerezová mriežka so sítkom pre podlahový sifon  
**RO** Înălțător cu grătar INOX 150x150 mm  
**HR** Regulator visine sa INOX rešetkom  
**RU** Горловина решётки из нержавеющей стали, 150x150 мм

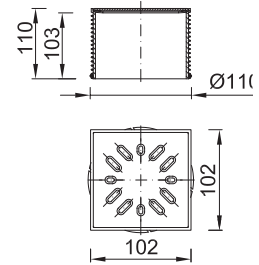


Kiszerezés	Súly	Méret
50 db	16,300 kg	790 x 395 x 305 mm

## STY-505-100



- HU** Magasító (fehér műa.), 100x100 mm-s rozsdamentes fedráccsal  
**GB** Extension pipe for floor drain with 100 x 100 mm square stainless steel tile  
**SK** Pochromovaná krycia mriežka 2 dielna  
**RO** Înălțător inox 100x100 mm  
**HR** Regulator visine 100x100 mm inox rešetka  
**RU** Горловина решётки из нержавеющей стали, 100x100 мм

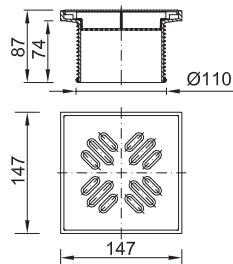


Kiszerezés	Súly	Méret
60 db	13,400 kg	790 x 395 x 305 mm

## STY-505-SZ



- HU** Magasító (szürke műa.), rozsdamentes ráccsal, 150 x 150 mm  
**GB** Extension pipe for floor drain (grey) with 150 x 150 mm square stainless steel tile  
**SK** Nádstavec nerezová mriežka so sítkom pre podlahový sifon (šedá)  
**RO** Înălțător (gri) cu grătar INOX 150x150 mm  
**HR** Regulator visine (siva) sa INOX rešetkom  
**RU** Насадка для напольного трапа 150x150 мм с квадратной решетки под плитки из нержавеющей стали, серая

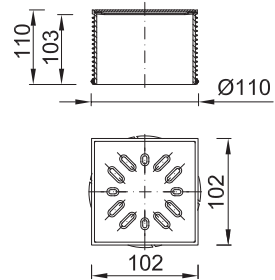


Kiszerezés	Súly	Méret
50 db	16,300 kg	790 x 395 x 305 mm

## STY-505-100-SZ



- HU** Magasító (szürke műa.), 100 x 100 mm-s rozsdamentes fedráccsal  
**GB** Extension pipe for floor drain with 100 x 100 mm square stainless steel tile  
**SK** Pochromovaná krycia mriežka 2 dielna (šedá)  
**RO** Înălțător (gri) inox 100x100 mm  
**HR** Regulator visine (siva) 100 x100 mm inox rešetka  
**RU** Горловина решётки из нержавеющей стали, 100x100 мм (серая)

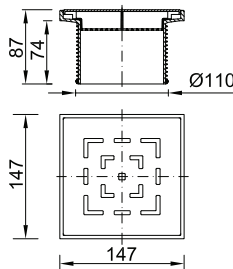


Kiszerezés	Súly	Méret
60 db	13,400 kg	790 x 395 x 305 mm

## STY-505-MOZAIK



- HU** Magasító (szürke műa.), 100 x 100 mm-s rozsdamentes fedráccsal  
**GB** Extension pipe for floor drain with 100 x 100 mm square stainless steel tile  
**SK** Nádstavec nerezová mriežka ("MOZAIK") so sítkom pre podlahový sifon (šedá)  
**RO** Înălțător (gri) cu grătar INOX 150x150 mm (MOZAIK)  
**HR** Regulator visine (siva) sa INOX rešetkom "MOZAIK"  
**RU** Насадка для напольного трапа 150x150 мм с квадратной решетки "MOZAIK" из нержавеющей стали, серая

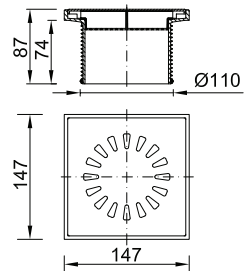


Kiszerezés	Súly	Méret
60 db	13,400 kg	790 x 395 x 305 mm

## STY-505-FLOWER



- HU** Magasító (szürke műa.), 100 x 100 mm-s rozsdamentes fedráccsal  
**GB** Extension pipe for floor drain with 100 x 100 mm square stainless steel tile  
**SK** Nádstavec nerezová mriežka ("FLOWER") so sítkom pre podlahový sifon (šedá)  
**RO** Înălțător (gri) cu grătar INOX 150x150 mm (FLOWER)  
**HR** Regulator visine (siva) sa INOX rešetkom "FLOWER"  
**RU** Насадка для напольного трапа 150x150 мм с квадратной решетки "FLOWER" из нержавеющей стали, серая

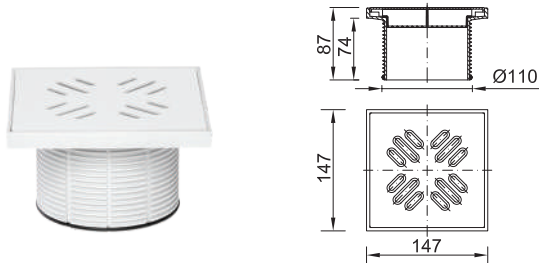


Kiszerezés	Súly	Méret
60 db	13,400 kg	790 x 395 x 305 mm



## STY-504-M-F |

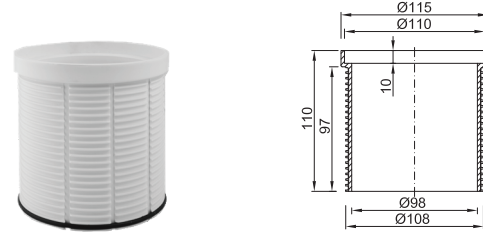
- HU** Magasító (fehér műa.), műanyag ráccsal, 150x150 mm
- GB** Extension pipe for floor drain with 150 x 150 mm square white plastic tile
- SK** Nádstavec -plastová mriežka so sítkom pre podlahový sifon
- RO** Înălțător cu grătar plastic (alb) 150x150 mm
- HR** Regulator visine sa PP rešetkom
- RU** Горловина пластмассовой решётки (белая) 150x150 мм



Kiszerezés	Súly	Méret
50 db	10,364 kg	790 x 395 x 305 mm

## STY-504-1 |

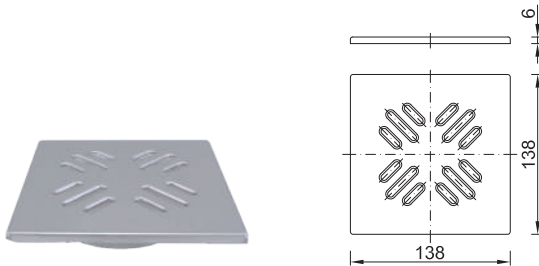
- HU** Magasító elem, fehér műanyag
- GB** Extension (with seal) for floor drain
- SK** Nádstavec
- RO** Înălțător
- HR** Regulator visine
- RU** Горловина



Kiszerezés	Súly	Méret
60 db	8,774 kg	790 x 395 x 305 mm

## STY-505-1 |

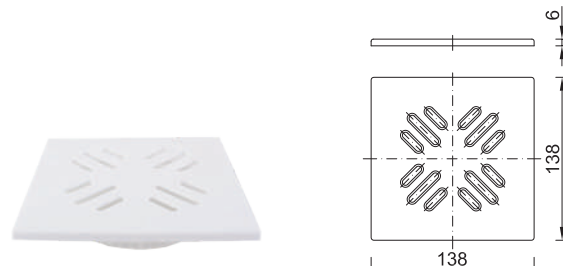
- HU** 138x138 mm-es rozsdamentes fedrács
- GB** 138 x 138 mm square stainless steel tile
- SK** Nerezová mriežka pre podlahový sifon 138x138 mm
- RO** Înălțător cu grătar INOX 138x138 mm
- HR** INOX rešetka 138x138 mm
- RU** Решетка из нержавеющей стали 138x138 мм



Kiszerezés	Súly	Méret
1 db	0,167 kg	200 x 220 mm

## STY-078-F |

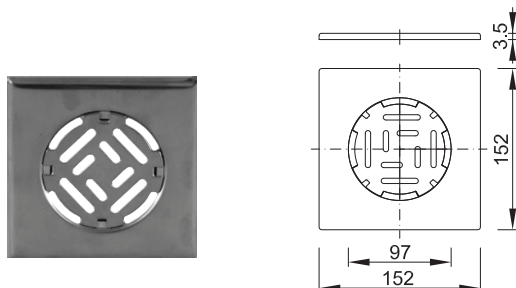
- HU** Műanyag rács szűrőbetéttel (fehér színű)
- GB** White 150 X 150 mm square plastic tile with filter
- SK** Plastová mriežka so sítkom, biely plast
- RO** Grătar plastic (alb) cu filtru
- HR** Bijela plastična rešetka uložak za filter
- RU** Пластмассовая решетка со вкладышем фильтра, (белая)



Kiszerezés	Súly	Méret
120 db	0,470 kg	390 x 385 x 305 mm

## STY-505-2 |

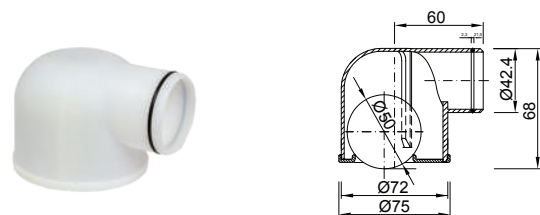
- HU** 150 x 150 mm-es rozsdamentes fedrács (2 részes)
- GB** 150 x 150 mm square polished stainless steel tile with removable grid 150 x 150 mm
- SK** Pochromovaná krycia mriežka 2 dielna
- RO** Grătar inox 150x150 mm din 2 părți
- HR** Dvodijelna inox rešetka
- RU** Решётка из нержавеющей стали 150x150 мм (из двух частей)



Kiszerezés	Súly	Méret
1 db	0,260 kg	160 x 160 mm

## STYMM-5000 |

- HU** Kettős (golyós) bűzzár, padlósifonokhoz
- GB** Floor drain's air and water trap
- SK** Dvojitá pachová uzávera k podlahovému sifonu
- RO** Sifonare dublă pentru sifon pardoseală (cu bilă)
- HR** Podni sifon sa dvostrukom protumirisnom zaštitom
- RU** Двойной гидрозатвор для сливного трапа



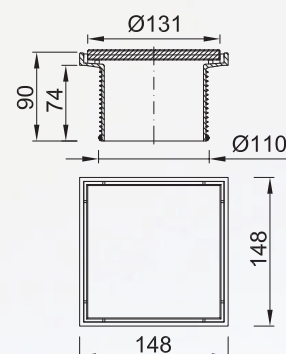
Kiszerezés	Súly	Méret
1 db	0,056 kg	250 x 170 x 30 mm



# ÜVEGRÁCSOS MAGASÍTÓK

## FLOOR DRAINS EXTENSION WITH GLASS GRID

- HU** Magasító, 150x150 mm-es üvegrácossal (3 féle színben)  
**GB** Pipe extension for floor drain with glass grid  
 (available in 3 different colors)  
**SK** Podlahová vpusť 150x150 mm - design -malované sklo  
**RO** Înalțător, vopsit, 150x150 mm, cu grilă din sticlă  
**HR** Produžetak, 150x150 mm staklo bojano  
**RU** Насадка для напольного трапа с квадратной решетки, стекло



STY-505-GFFE



STY-505-GFF

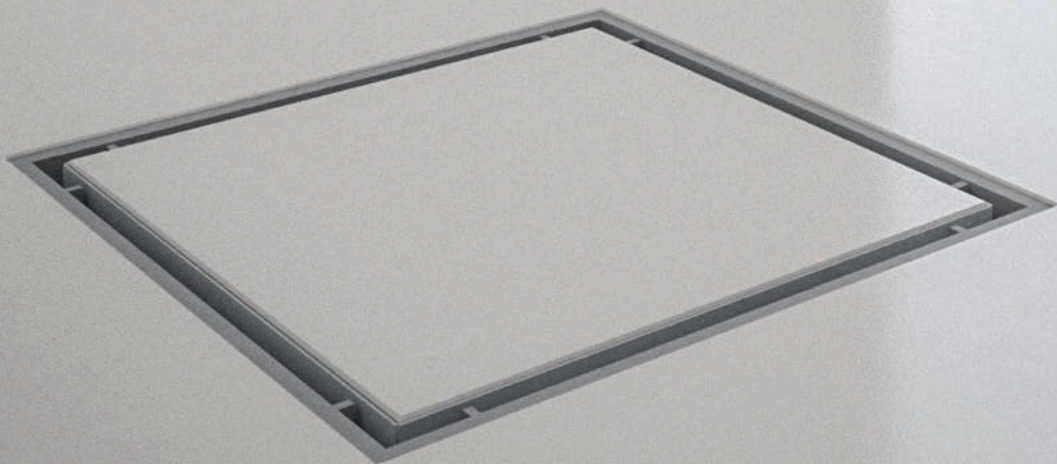


STY-505-GFSZ

Cikkszám	Méret [mm]	Súly [kg]	db	EAN-13
STY-505-GFFE	200 x 155 x 125 mm	0,600 kg	1	5 998607 350589
STY-505-GFF	200 x 155 x 125 mm	0,600 kg	1	5 998607 350596
STY-505-GFSZ	200 x 155 x 125 mm	0,600 kg	1	5 998607 350633

K-099-Ü

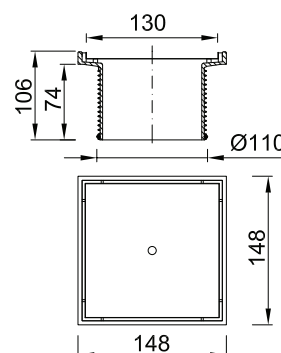




# BURKOLHATÓ MAGASÍTÓK

## FLOOR DRAINS EXTENSION WITH TILEABLE COVER PLATE

- HU** Magasító, 150x150 mm-e, burkolható (3 féle színben)  
**GB** Pipe extension for floor drain with stainless steel tileable cover plate (available in 3 different colors)  
**SK** Nádstavec i Mriežka pre nerezové vpuste pre vloženie dlažby  
**RO** Înhălțător ramă plastic (capac placabil cu gresie)Produțetac, 150x150 mm  
**HR** Ulivni nastavak za postavljanje pločice  
**RU** Насадка для напольного сливной трап



STY-505-B-F



STY-505-B-FF



STY-505-B-SZ

Cikkszám	Méret [mm]	Súly [kg]	db	EAN-13
STY-505-B-F	200 x 155 x 125 mm	0,600 kg	1	5 998607 305541
STY-505-B-FF	200 x 155 x 125 mm	0,600 kg	1	5 998607 305558
STY-505-B-SZ	200 x 155 x 125 mm	0,600 kg	1	5 998607 305565

K-099-Ü



15

# KÜLTÉRI FOLYÓKÁK

**GB** RAIN AND ROOFWATER TRAPS, DRAINAGE CHANNELS

**SK** VONKAJŠIE ODTOKOVÉ ŽĽABY

**RO** RIGOLE DE EXTERIOR

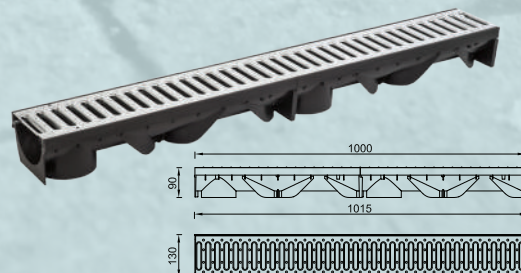
**HR** VNJSKI SLIVNICI

**RU** ВОДООТВОДЯЩИЙ ЖЕЛОБ

## STY-900 |



**HU** Kültéri folyóka, 1 m-es horganyzott fedráccsal  
**GB** Drainage channel, 1 m length with galvanised grid  
**SK** Odtokový vonkajší žlab 100x12x9cm  
**RO** Rigolă 1m cu grătar oțel galvanizat  
**HR** Vanjski slivnik 1 m pocinčana rešetka  
**RU** Водоотводящий желоб 1 м с оцинкованной решёткой



Kiszerezés

1 db

Súly

2,085 kg

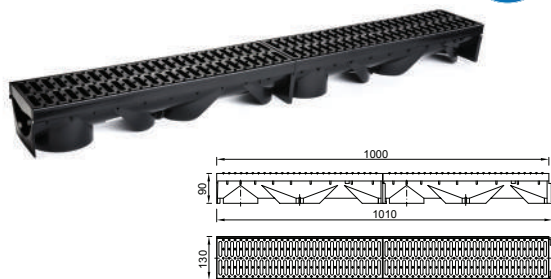
Méret

-

## STY-900-M



- HU** Kültéri folyóka, 1 m (2x0,5m) műanyag (fekete) fedráccsal
- GB** Drainage channel, 1 m length with (black) 2x500 mm plastic grids
- SK** Odtokový vonkajší žlab 100x12x9cm s plast. roštom
- RO** Rigolă 1m cu grătar plastic. pl. exterior
- HR** Vanjski slivnik 1 m PP rešetka
- RU** Водоотводящий желоб 1м с пластмассовой решёткой

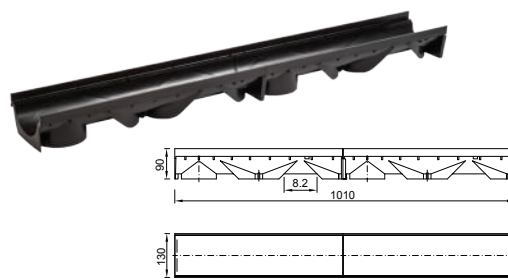


Kiszerezés	Súly	Méret
1 db	1,550 kg	-

## STY-900-1



- HU** Kültéri folyóka test 1m-es (2x0,5 m), rács nélkül
- GB** Drainage channel, 1 m length, without grid
- SK** Žlab bez roštu
- RO** Rigolă 1m fără grătar
- HR** Vanjski slivnik 1 m bez rešetke
- RU** Водоотводящий желоб 1м без решётки

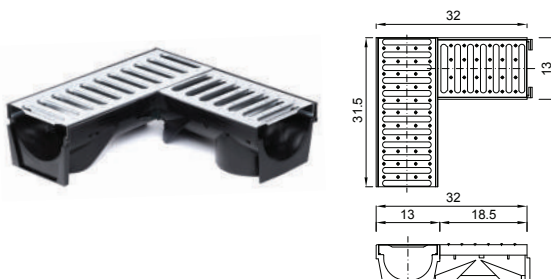


Kiszerezés	Súly	Méret
1 db	0,805 kg	-

## STY-903



- HU** Folyóka sarokelem, horganyzott
- GB** Drainage channel elbow with galvanised grid
- SK** Rohový prepojovací kus 90st. Vonkajší žlab
- RO** Element colț rigolă zincat
- HR** Spojnica za vanjski slivnik koljeno
- RU** Угловой водоотводящий желоб с оцинкованной решёткой

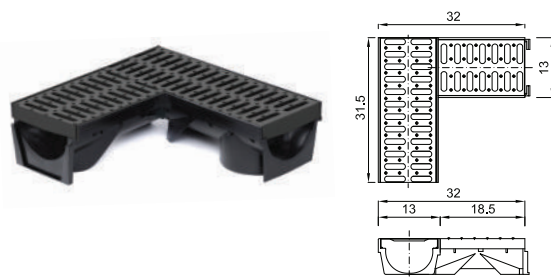


Kiszerezés	Súly	Méret
1 db	1,010 kg	-

## STY-903-M



- HU** Folyóka sarokelem, műanyag
- GB** Drainage channel elbow with plastic grid
- SK** Koncovka pre odtokový žlab, plastová
- RO** Element de colț rigolă, mat plastic
- HR** Kutni element za vanjski slivnik PP
- RU** Водоотводный угловой желоб с пластиковой решеткой

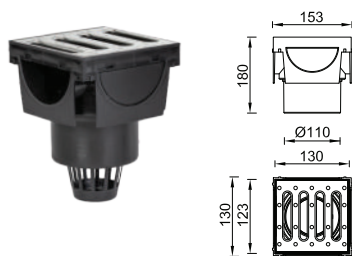


Kiszerezés	Súly	Méret
1 db	1,010 kg	-

## STY-900-T-F-A



- HU** T-idom kültéri folyókához, horganyzott ráccsal
- GB** Multifit tee for drainage channel with galvanised grid
- SK** Rohový prepojovací kus 90st. vonkajší žlab s žlabu pozinkovaný
- RO** Teu pentru rigolă exterioră cu grătar oțel galvanizat
- HR** Spojnica za vanjski slivnik sa pocinčana rešetka
- RU** Дождеприемник (угловой элемент для желобов) с сифоном, корзиной с оцинкованной решёткой



Kiszerezés	Súly	Méret
1 db	0,443	-

## STY-900-T-F



- HU** T-idom kültéri folyókához, műanyag ráccsal, lapos
- GB** Multifit tee for drainage channel with galvanised grid (flat type)
- SK** Rohový prepojovací kus 90st. vonkajší žlab s žlabu pozinkovaný
- RO** Teu pentru rigolă exterioră cu grătar oțel galvanizat
- HR** Spojnica za vanjski slivnik sa pocinčana rešetka
- RU** Дождеприемник (угловой элемент для желобов) с оцинкованной решёткой



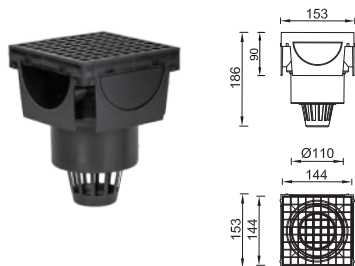
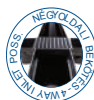
Kiszerezés	Súly	Méret
1 db	0,428	-



## STY-900-T |



- HU** T-idom kültéri folyókához, műanyag ráccsal  
**GB** Multitfit tee for drainage channel with plastic grid  
**SK** Rohový prepojovací kus 90st. vonkajší žlab  
**RO** Teu pentru rigolă exterioară  
**HR** Spojnica za vanjski slivnik koljeno  
**RU** Дождеприемник (угловой элемент для желобов) с сифоном, корзиной и пластиковой решеткой



**Kiszerezés**  
1 db

**Súly**  
0,330

**Méret**  
-

## STY-900-T-M |



- HU** T-idom kültéri folyókához, műanyag ráccsal, lapos  
**GB** Multitfit tee for drainage channel with plastic grid (flat type)  
**SK** "T" kus k vonkajšiemu odvodňovaciemu žlabu, plast. mriežka  
**RO** Teu pt. rigole de exterior, cu grilă din mat. plastic, plat  
**HR** T spojnica za vanjski slivnik s PP rešetkom, ploški  
**RU** Дождеприемник (угловой элемент для желобов) с пластиковой решетки, плоский



**Kiszerezés**  
40 db

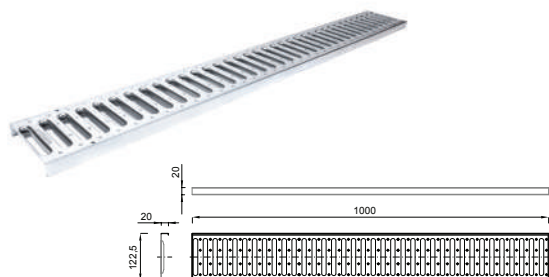
**Súly**  
13,060 kg

**Méret**  
790 x 395 x 305 mm

## STY-900-2 |



- HU** Kültéri folyókához rács, horganyzott, 1 m-es  
**GB** Drainage channel's 1 m length galvanised grid  
**SK** Rošt k vonkajšiemu žlabu pozinkovaný  
**RO** Grătar pentru rigolă zincată  
**HR** Rešetka za vanjski slivnik  
**RU** Решётка к желобу оцинкованная



**Kiszerezés**  
1 db

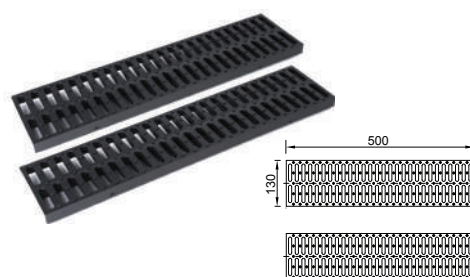
**Súly**  
1,285 kg

**Méret**  
-

## STY-900-4 |



- HU** Kültéri folyókához 1 m műanyag rács (2x500 mm)  
**GB** Drainage channel's 2x500 mm long plastic grid  
**SK** Plastová mriežka k vonkajšiemu žlabu /500 mm  
**RO** Gratar plastic pt. rigola  
**HR** Rešetka za vanjski slivnik PP  
**RU** Пластиковые решетки для водотводного желоба, 2x500 mm



**Kiszerezés**  
2 db

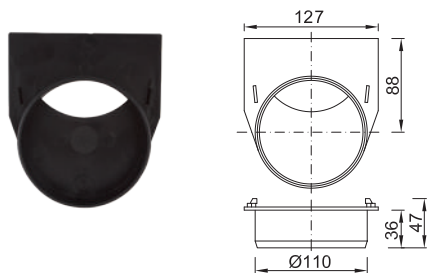
**Súly**  
1,908 kg

**Méret**  
-

## STY-901 |



- HU** Folyóka bekötő elem Ø110 mm  
**GB** Drainage channel end cap, Ø110 mm outlet  
**SK** Koncovka na žlab (dopojenie pr.110 mm)  
**RO** Element de legătură rigolă Ø110 mm  
**HR** Spojnica za vanjski slivnik Ø110 mm  
**RU** Вводный элемент желоба, Ø110 мм



**Kiszerezés**  
1 db

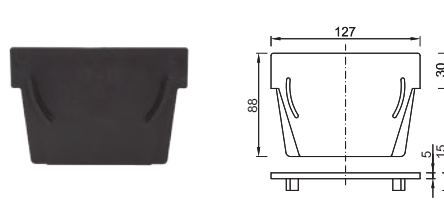
**Súly**  
0,055 kg

**Méret**  
-

## STY-902 |



- HU** Folyóka végzáró elem  
**GB** Drainage channel end cap  
**SK** Koncovka na žlab -záslepka  
**RO** Element capăt rigolă  
**HR** Završni dio vanjskog slivnika  
**RU** Конечный закрывающий элемент желоба



**Kiszerezés**  
1 db

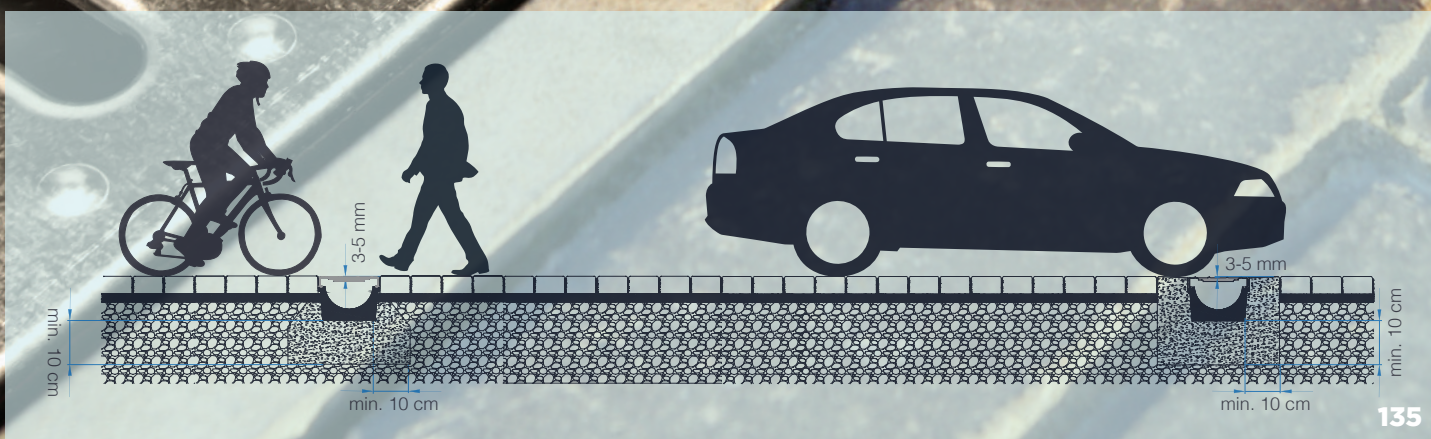
**Súly**  
0,025 kg

**Méret**  
-



**Beépítési javaslat**  
*Installation proposal*

1. **Aljzatbeton minimális magassága: 10 cm**  
*The recommended minimum height of concrete substrate: 10 cm*
2. **A beépítés során, magasság beállításnál a lejtésre is ügyelni kell**  
*During installation, must be take of the minimal % slope!*
3. **A folyókát a ráccsal együtt kell beépíteni, ezzel megakadályozzák a deformálódást**  
*The drainage channel must be contain the grid under the installation process, preventing the drainage channel's body deformation*
4. **A rácsot tanácsos műanyag fóliával letakarni beépítés során**  
*We recommend covering the grid with plastic foil during installation*
5. **Gépkocsi terhelés esetén min. 10 cm széles betonágyba kell fektetni a kültéri folyókát**  
*In the case of car load min. 10 cm wide concrete bed needed the drainage channels must be laid*



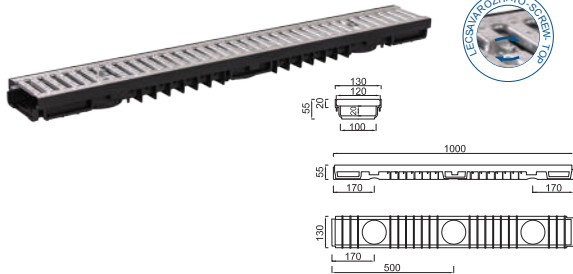
# ALACSONY ÉS NAGY TEHERBÍRÁSÚ KÜLTÉRI FOLYÓKÁK

*LOW PROFILE AND  
LOAD-BEARING  
DRAINAGE  
CHANNELS*

### STY-904



- HU** Alacsony kültéri folyóka, 1 m-es lecsavarozható horganyzott ráccsal
- GB** Low profile drainage channel, 1 m length with galvanised grid (screw top type)
- SK** Odvodňovací žľab pozinkovaná mreža 1,5t (1000x130x55 mm)
- RO** Rigolă cu gratar zincat
- HR** Vanjski slivnik 1 m sa poc. rešetkom, niski
- RU** Водоотводный желоб с металлической оцинкованной решеткой, 1м

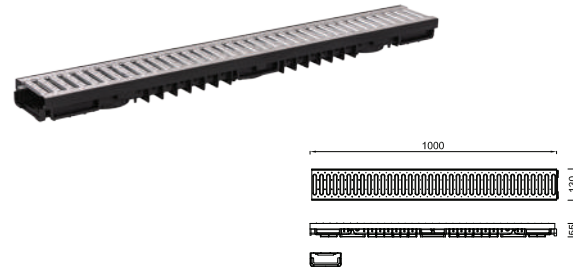


Kiszerezés	Súly	Méret
1 db	2,105 kg	-

### STY-904-E



- HU** Alacsony kültéri folyóka, 1 m-es horganyzott ráccsal
- GB** Low profile drainage channel, 1 m length with galvanised grid
- SK** Odvodňovací žľab pozinkovaná mreža 1,5t (1000x130x55 mm)
- RO** Rigolă cu gratar zincat
- HR** Vanjski slivnik 1 m sa poc. rešetkom, niski
- RU** Водоотводный желоб с металлической оцинкованной решеткой, 1м

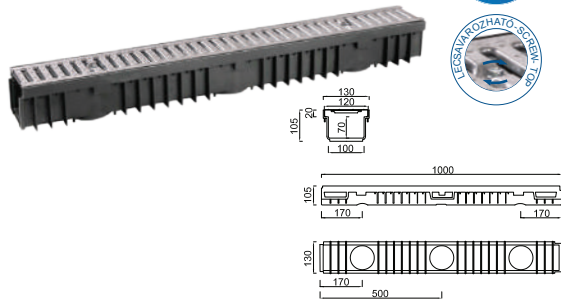


Kiszerezés	Súly	Méret
1 db	1,929 kg	-

### STY-915



- HU** Kültéri folyóka, 1 m-es lecsavarozható horganyzott ráccsal
- GB** Drainage channel, 1 m length with galvanised grid (screw top type)
- SK** Vonkajší odtokový žľab, 1m rošt, galvanicky upravený povrch
- RO** Rigolă zincată de exterior, normală, 1 m
- HR** Vanjski slivnik pocinčani 1 m
- RU** Водоотводный желоб с металлической оцинкованной решеткой, глянec, 1м

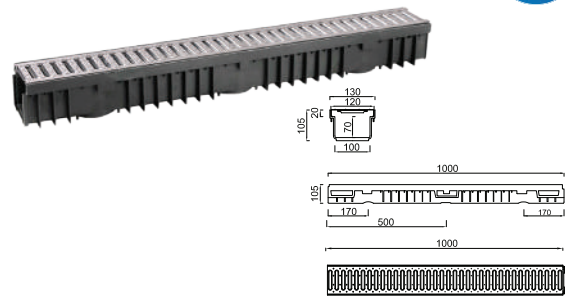


Kiszerezés	Súly	Méret
1 db	2,500 kg	-

### STY-915-E



- HU** Kültéri folyóka, 1 m-es horganyzott ráccsal
- GB** Drainage channel, 1 m length with galvanised grid
- SK** Vonkajší odtokový žľab, 1m rošt, galvanicky upravený povrch
- RO** Rigolă zincată de exterior, normală, 1 m
- HR** Vanjski slivnik pocinčani 1 m
- RU** Водоотводный желоб с металлической оцинкованной решеткой, глянec, 1м

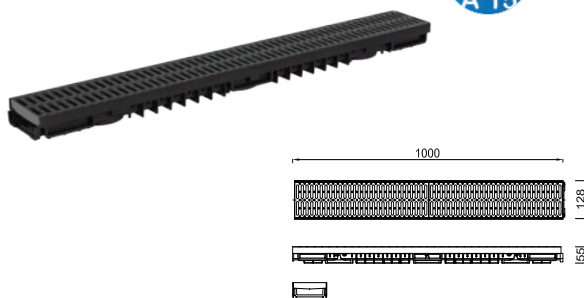


Kiszerezés	Súly	Méret
1 db	2,324 kg	-

### STY-904-M



- HU** Alacsony kültéri folyóka, 1 m-es, műanyag ráccsal
- GB** Low profile drainage channel, 1 m length with plastic grids
- SK** Odvodňovací žľab pozinkovaná mreža 1,5t (1000x130x55 mm)
- RO** Rigolă cu gratar plastic
- HR** Vanjski slivnik 1 m sa PP rešetkom, niski
- RU** Водоотводный желоб с пластиковой решеткой, 1м

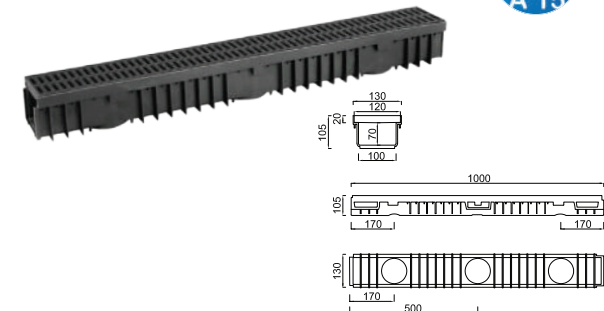


Kiszerezés	Súly	Méret
1 db	1,680 kg	-

### STY-915-M



- HU** Kültéri folyóka, 1 m-es, műanyag ráccsal
- GB** Drainage channel, 1 m length with plastic grids
- SK** Odtokový vonkajší žľab 100x12x9cm s plast. roštom
- RO** Rigolă 1m cu gratar plastic, pl. exterior
- HR** Vanjski slivnik 1 m PP rešetka
- RU** Водоотводящий желоб 1м с пластмассовой решёткой

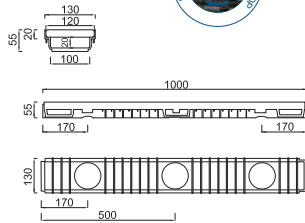


Kiszerezés	Súly	Méret
1 db	2,000 kg	-

### STY-905



- HU** Alacsony kültéri folyóka, 1 m-es öntöttvas ráccsal  
**GB** Low profile drainage channel, 1 m length with cast iron grid, screw top type  
**SK** Odvodňovací žlab s liatinovou mrežou (1000x130x55 mm)  
**RO** Rigola de plastic cu capac de fonta  
**HR** Vanjski slivnik 1 m sa rešetkom od ljevanog željeza, niski  
**RU** Водоотводный желоб с чугунной решеткой, 1м

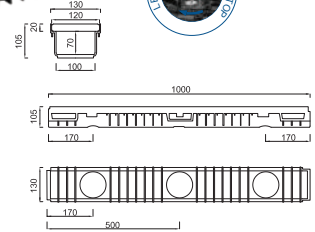


Kiszérlés	Súly	Méret
1 db	8,360 kg	-

### STY-906



- HU** Kültéri folyóka, 1 m-es öntöttvas ráccsal  
**GB** Drainage channel, 1 m length with cast iron grid, screw top type  
**SK** Odvodňovací žlab s liatinovou mrežou 1000x120x105 mm  
**RO** Rigolă 1m cu gratar oțel galvanizat  
**HR** Vanjski slivnik 1 m sa rešetkom od ljevanog željeza  
**RU** Водоотводящий желоб 1м с оцинкованной решёткой

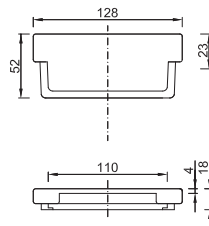


Kiszérlés	Súly	Méret
1 db	8,485 kg	-

### STY-907



- HU** Végzáró alacsony kültéri folyókához  
**GB** Low profile drainage channel end cap  
**SK** Koncovka plastového žlabu s odtokom  
**RO** Capac Inchidere rigola (55 mm)  
**HR** Završni dio za vanjski slivnik plitki  
**RU** Заглушка для водоотводного желоба, торцевая, низкопрофильная

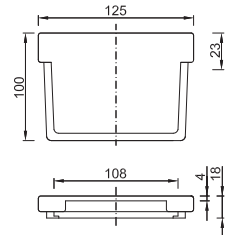


Kiszérlés	Súly	Méret
1 db	0,030 kg	-

### STY-908



- HU** Végzáró kültéri folyókához, magas  
**GB** Drainage channel end cap, high  
**SK** Koncovka plastového žlabu  
**RO** Capac Inchidere rigola (105 mm)  
**HR** Završni dio za vanjski slivnik duboki  
**RU** Конечный закрывающий элемент желоба (105 мм)

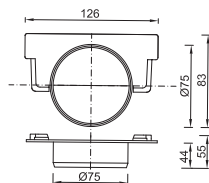


Kiszérlés	Súly	Méret
1 db	1,073 kg	-

### STY-909



- HU** Ø75-es bekötő elem alacsony folyókához  
**GB** Drainage channel end cap, Ø75 mm outlet  
**SK** Odtok a koncovka odvodňovacieho žlabu  
**RO** Element de legătură rigolă Ø75 mm  
**HR** Spojnica za vanjski slivnik Ø75 mm  
**RU** Переходник торцевой для бокового притока, Ø75 мм

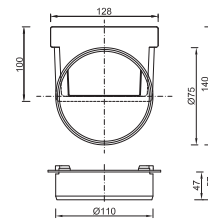


Kiszérlés	Súly	Méret
1 db	0,045	-


### STY-910



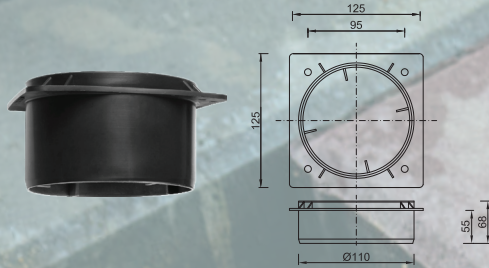
- HU** Ø110-es bekötő elem magas folyókához  
**GB** Drainage channel end cap, Ø110 mm outlet  
**SK** Odtok a koncovka odvodňovacieho žlabu  
**RO** Element de legătură rigolă Ø110 mm  
**HR** Spojnica za vanjski slivnik Ø110 mm  
**RU** Переходник торцевой для бокового притока, Ø110 мм



Kiszérlés	Súly	Méret
1 db	0,095 kg	-

**STY-911** | 5  903111 421779

**HU** Ø110-es alsó bekötő idom  
**GB** Ø110 Bottom outlet  
**SK** Ø110 Vertikálny odtok odvodňovacieho žlabu  
**RO** Conexiune verticala pentru rigola Ø110 mm  
**HR** Spojnica za vanjski slivnik Ø110 mm donja  
**RU** Горловина для подключения к канализации



 Kiszárlás

1 db

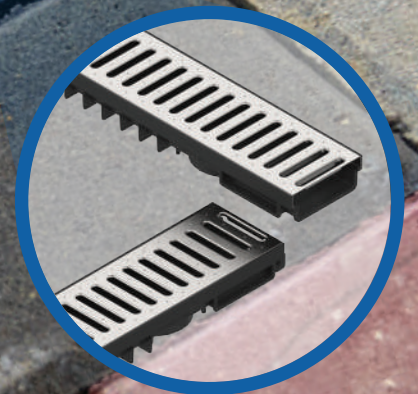
 Súly

0,090 kg

 Méret

- Alacsony és magas kivitelű test, könnyű szerelhetőség
- Nincs szükség sarok elemre!
- Oldalanként 3-3 csatlakozási lehetőséggel
- 4 féle rács kivitellel kapható: műanyag | horganyzott acél (két féle) | öntött vas
- Kapható oldalsó végzáró, valamint oldalsó és alsó bekötő idomokkal

- Low and high design body, easy-to-mount design
- Does not require corner elements
- With 3-3 connectable options per side
- Available in 4 different grid designs: plastic | galvanized stainless steel (two types) | cast iron
- Available with end caps and and bottom connection fittings



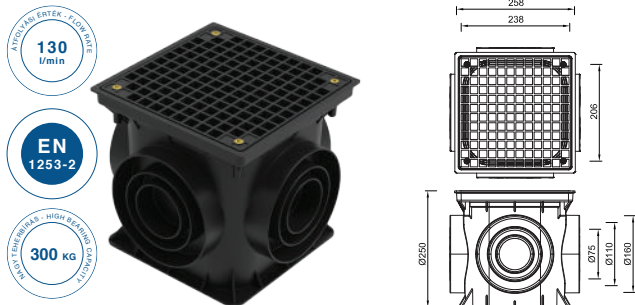
# KÜLTÉRI ÉS UDVARI VÍZNYELŐK

*RAIN TRAPS AND  
YARD DRAINS*



## STY-920 | 5 998607 390332

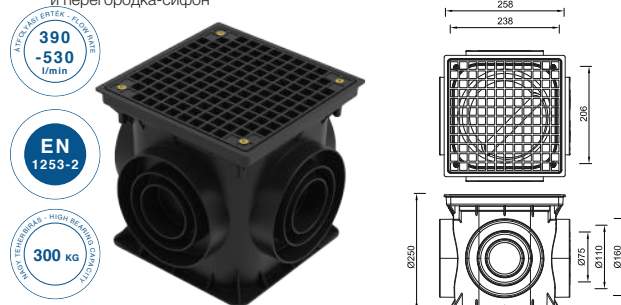
- HU** Udvari víznyelő, 250x250 mm-es műanyag ráccsal
- GB** Yard drain with plastic grid
- SK** Dvorová vpust s plast roštom
- RO** Gura de scurgere cu si gratar din plastic
- HR** Dvorišni slivnik - rešetka od PP plastična
- RU** Дождеприемник с пластиковой решеткой



Kiszerezés	Súly	Méret
1 db	2,060 kg	280 x 280 x 288 mm

## STY-920-1 | 5 998607 390349

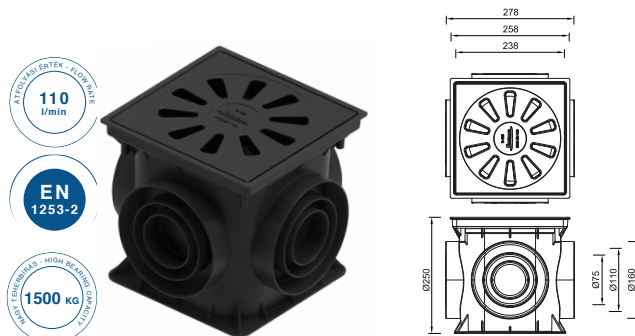
- HU** Udvari víznyelő, 250x250 mm-es műanyag ráccsal, búzárral
- GB** Yard drain with air trap and with plastic grid
- SK** Dvorová vpust s plast roštom
- RO** Gura de scurgere cu si gratar din plastic
- HR** Dvorišni slivnik - rešetka od PP plastična
- RU** Дождеприемник с пластиковой решеткой и перегородка-сифон



Kiszerezés	Súly	Méret
5 db	2,220 kg	280 x 280 x 288 mm

## STY-925 | 5 998607 390363

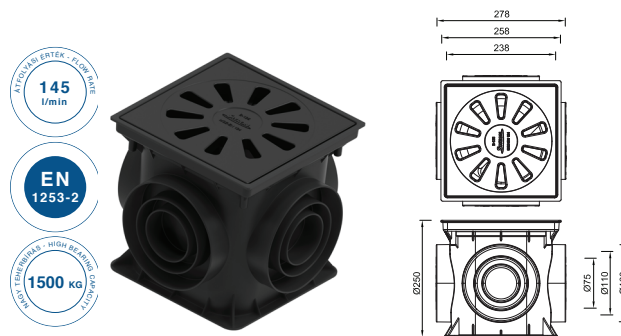
- HU** Udvari víznyelő, 250x250 mm-es öntöttvas ráccsal
- GB** Yard drain with cast iron grid
- SK** Dvorová vpust s liatinovým roštom
- RO** Gura de scurgere cu si gratar din fontă
- HR** Dvorišni slivnik - rešetka od ljevanog željeza
- RU** Дождеприемник с чугунной решеткой



Kiszerezés	Súly	Méret
1 db	8,560 kg	280 x 280 x 288 mm

## STY-925-1 | 5 998607 390370

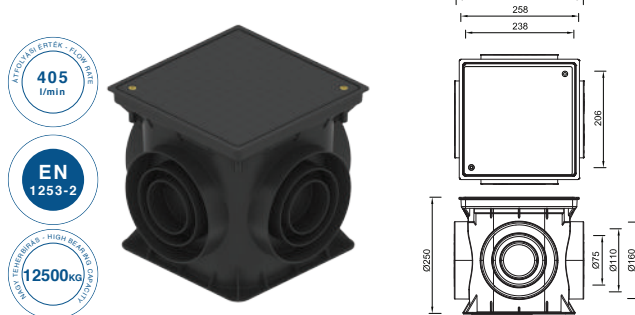
- HU** Udvari víznyelő, 250x250 mm-es öntöttvas ráccsal, búzárral
- GB** Yard drain with air trap and with cast iron grid
- SK** Dvorová vpust s liatinovým roštom
- RO** Gura de scurgere cu si gratar din fontă
- HR** Dvorišni slivnik - rešetka od ljevanog željeza
- RU** Дождеприемник с чугунной решеткой и перегородка-сифон



Kiszerezés	Súly	Méret
1 db	8,940 kg	280 x 280 x 288 mm

## STY-920-2 | 5 998607 390367

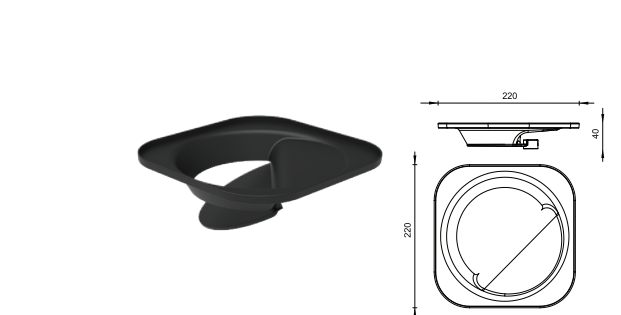
- HU** Kerti akna, műanyag teli ráccsal
- GB** Plastic catch basin
- SK** Plastová chodníková krabica
- RO** Kit camin PP patrat cu capac
- HR** Kanalizacijski šaht
- RU** Коробки для труб



Kiszerezés	Súly	Méret
1 db	2,130 kg	280 x 280 x 288 mm

## STY-922 | 5 998607 390356

- HU** Udvari víznyelőhöz komplett búzárral 250x250 mm
- GB** Yard drain air trap
- SK** Zápachová uzávěra k dvornej vpusti 250x250x250 mm
- RO** Gardă de miros completă, pt canal de curte/grădină 250x250 mm
- HR** Dvorišni slivnik protumirisni uložak 250x250 mm
- RU** Перегородка-сифон для дождеприемника



Kiszerezés	Súly	Méret
1 db	0,160 kg	-

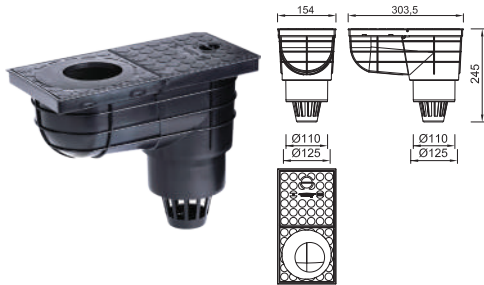
**KV-110** | 

- HU** Kültéri víznyelő, eresz bekötéssel Ø110 mm-es
- GB** Trap for rain and roof water outlet Ø110 mm
- SK** Lapač strešných vod - spodný odtok 110 mm
- RO** Sifon exterior cu racord streașină Ø110 mm
- HR** Pjeskolovac duboki horizontalni Ø110 mm
- RU** Ливнеотвод с соединением к водосточной трубе Ø110 мм

ATYVÁNYI ÉRTÉK - FLOW RATE  
**390**  
l/min

EN  
1253-2

ALTAJÓ TARTÓERŐSÉG - HIGH BEARING CAPACITY  
**300** kg



Kiszerezés	Súly	Méret
4 db	3,795 kg	318 x 524 x 318 mm

**KV-110/125** | 

- HU** Kültéri víznyelő, eresz bekötéssel, ráccsal Ø110/125 mm-es
- GB** Trap for rain and roof water outlet Ø110/125 mm
- SK** Lapač strešných vod Ø110/125 mm
- RO** Sifon exterior cu racord streașină, grătar, Ø110/125 mm
- HR** Pjeskolovac vertikalni Ø110/125 mm
- RU** Ливнеотвод с соединением к водосточной трубе, решётки Ø110/125 мм

ATYVÁNYI ÉRTÉK - FLOW RATE  
**390**  
l/min

EN  
1253-2

ALTAJÓ TARTÓERŐSÉG - HIGH BEARING CAPACITY  
**300** kg



Kiszerezés	Súly	Méret
4 db	4,025 kg	318 x 524 x 318 mm

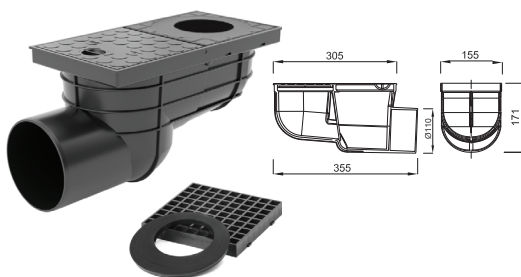
**KV-110-B** | 

- HU** Kültéri víznyelő oldalsó kifolyású Ø110 mm-es
- GB** Trap for rain and roof water side outlet - Ø110 mm
- SK** Lapač strešných vod - bočný odtok 110 mm
- RO** Sifon exterior cu drenaj lateral Ø110 mm
- HR** Pjeskolovac horizontalni Ø110 mm
- RU** Ливнеотвод с боковой подводкой Ø110 мм

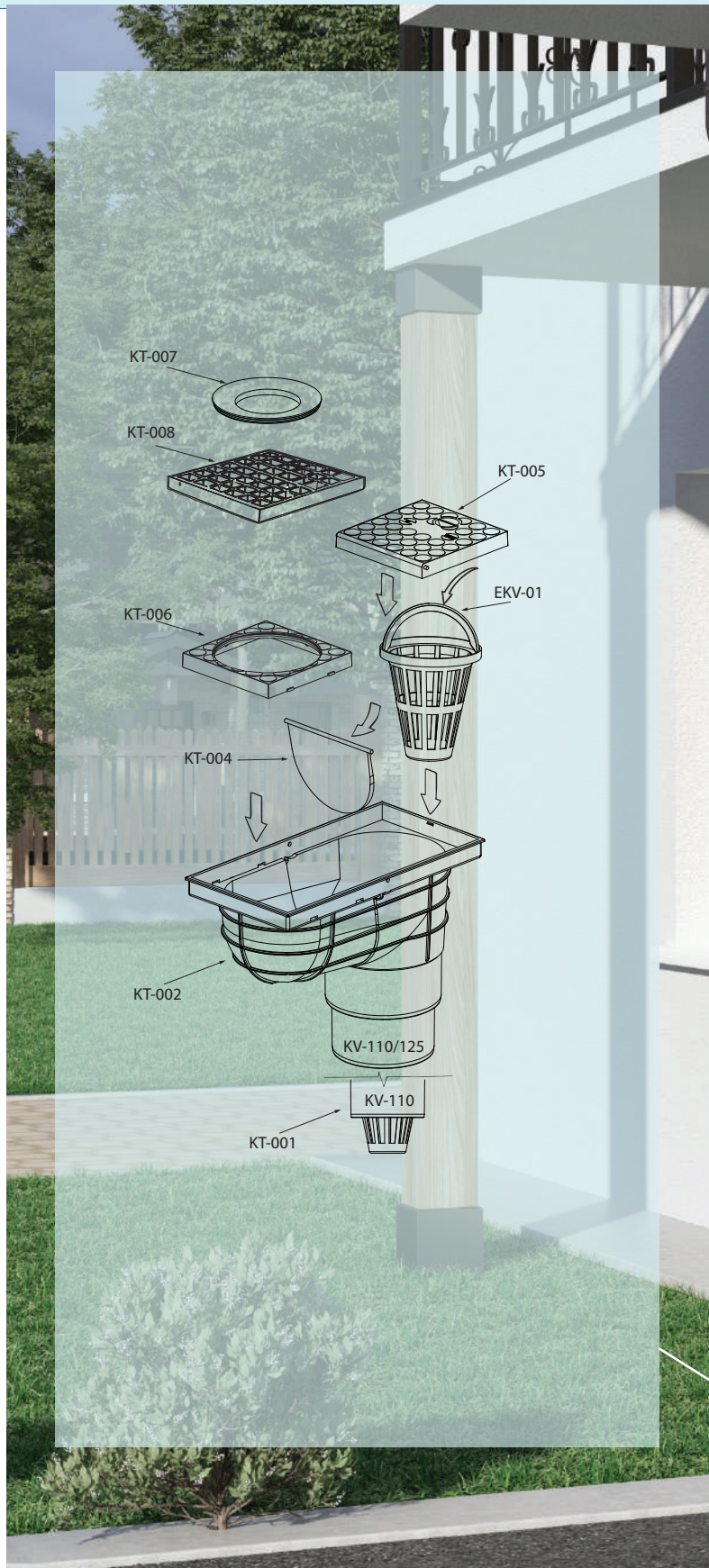
ATYVÁNYI ÉRTÉK - FLOW RATE  
**375**  
l/min

EN  
1253-2

ALTAJÓ TARTÓERŐSÉG - HIGH BEARING CAPACITY  
**300** kg



Kiszerezés	Súly	Méret
4 db	4,469 kg	350 x 390 x 380 mm



*A biztos  
For the*



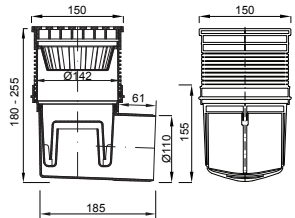


*lefolyásért!  
continuous flow*

## KVB-110



- HU** Kültéri víznyelő Ø110 mm-es, műanyag ráccsal  
**GB** Side street inlet with dry flap and water level odour seal  
**SK** Vonkajšia kanalizačná vpusť -bočný odtok 110 mm, plastová mriežka  
**RO** Sifon exterior Ø110 mm  
**HR** Pjeskolovac Ø110 mm  
**RU** Ливнеотвод Ø110 мм

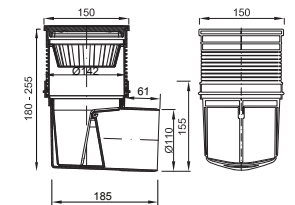


Kiszerelés	Súly	Méret
6 db	5,682 kg	320 x 430 x 430 mm

## KVB-110-Li



- HU** Kültéri víznyelő öntöttvas ráccsal, Ø110 mm-es vízszintes elfolyású  
**GB** Side street inlet with dry flap and water level odour seal, cast iron - outlet Ø110 mm  
**SK** Vonkajšia kanalizačná vpusť -liatinový rošt, bočný odtok Ø110 mm, liatinová mriežka  
**RO** Sifon exterior cu grătar fontă, drenaj orizontal Ø110 mm  
**HR** Vanjski sifon Ø110 mm met.rešetka  
**RU** Ливнеотвод с боковой подводкой, с чугунной решёткой Ø110 мм

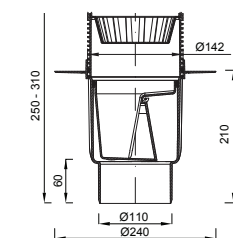


Kiszerelés	Súly	Méret
6 db	11,806 kg	325 x 425 x 435 mm

## KVS-110-Li



- HU** Kültéri víznyelő öntöttvas ráccsal, Ø110 mm-es függőleges elfolyású  
**GB** Bottom street inlet with dry flap cast iron, outlet Ø110 mm  
**SK** Vonkajšia kanalizačná vpusť -liatinový rošt, spodný odtok 110 mm  
**RO** Sifon exterior cu grătar fontă, drenaj vertical Ø110 mm  
**HR** Vanjski sifon 110 mm met.rešetka  
**RU** Ливнеотвод с нижней подводкой, с чугунной решёткой Ø110 мм



Kiszerelés	Súly	Méret
1 db	1,710 kg	260 x 290 x 250 mm

16

# PISZOÁR ÉS BIDÉ SZIFONOK

**GB** URINAL AND BIDET TRAPS

**SK** PISOÁROVÉ I BIDETU SIFÓNŮ

**RO** SIFOANE PISOARE I BIDEU

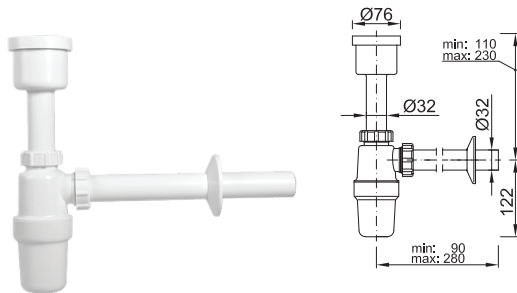
**HR** SIFONI ZA PISOAR I BIDEA

**RU** СИФОНЫ ДЛЯ ПИССУАРА И БИДЕ



## STY-535-E-32

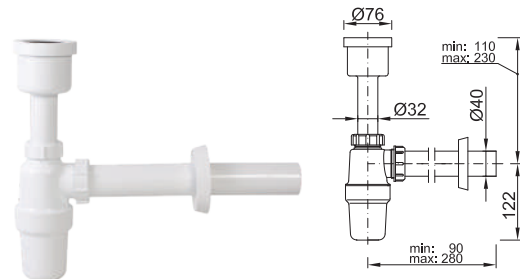
- HU** Piszoár szifon egyenes, Ø32 mm-es elfolyással  
**GB** Urinal/syphon trap with Ø32 mm outlet  
**SK** Pisoárový sifon rovný 32 mm odtok  
**RO** Sifon pisoar drept, cu racord Ø32 mm  
**HR** Sifon za pisoar Ø32 mm ravni  
**RU** Сифон писсуара, прямой, Ø32 мм



Kiszerezés	Súly	Méret
40 db	12,214 kg	790 x 395 x 305 mm

## STY-535-E-40

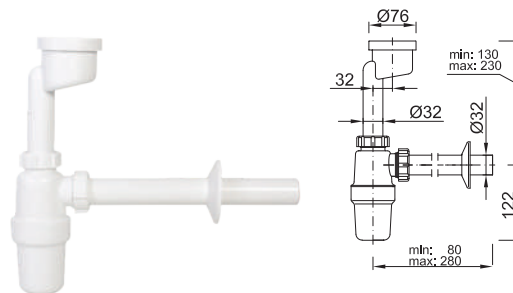
- HU** Piszoár szifon egyenes, Ø40 mm-es elfolyással  
**GB** Urinal/syphon trap with Ø40 mm outlet  
**SK** Pisoárový sifon rovný 40 mm odtok  
**RO** Sifon pisoar drept, cu racord Ø40 mm  
**HR** Sifon za pisoar Ø40 mm ravni  
**RU** Сифон писсуара, прямой, Ø40 мм



Kiszerezés	Súly	Méret
35 db	11,504 kg	790 x 395 x 305 mm

## STY-535-32

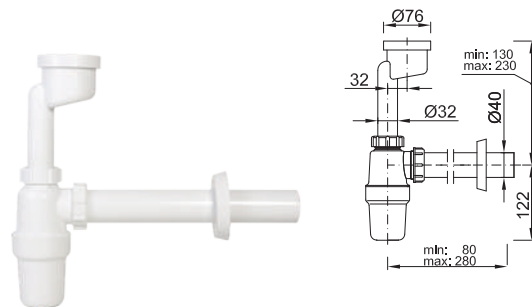
- HU** Piszoár szifon, excenteres 32 mm  
**GB** Urinal/syphon trap (32 mm offset) with Ø32 mm outlet  
**SK** Pisoárový sifon excentrický 32 mm odtok  
**RO** Sifon pisoar cu excentric, cu racord Ø32 mm  
**HR** Sifon za pisoar Ø32 mm excentrični  
**RU** Экцентрический сифон писсуара 32 мм



Kiszerezés	Súly	Méret
40 db	12,174 kg	790 x 395 x 305 mm

## STY-535-40

- HU** Piszoár szifon, excenteres 40 mm  
**GB** Urinal/syphon trap (32 mm offset) with 40 mm outlet  
**SK** Pisoárový sifon excentrický 40 mm odtok  
**RO** Sifon pisoar cu excentric, cu racord Ø40 mm  
**HR** Sifon za pisoar Ø40 mm excentrični  
**RU** Экцентрический сифон писсуара 40 мм



Kiszerezés	Súly	Méret
40 db	12,985 kg	790 x 395 x 305 mm

## PISZOÁR SZIFONOK

### Típusok

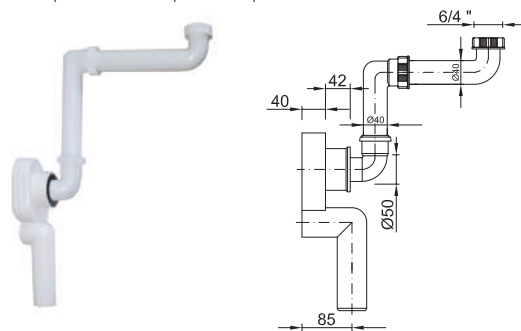
- Hátsókifolyású
- Alsókifolyású
- Egyenes (32 mm, 40 mm)
- Excenteres (32 mm, 40 mm)

### Types

- Horizontal outlet
- Vertical outlet
- Straight (32 mm, 40 mm)
- With offset (32 mm, 40 mm)

## STY-645

- HU** Rejtett helytakarékos szifon  
**GB** Space saver kit with urinal trap  
**SK** Skrytý priestorovoúsporný sifon  
**RO** Sifon cu montare ascunsă cu economie de spațiu  
**HR** Ekonomični sifon  
**RU** Скрытый малогабаритный сифон



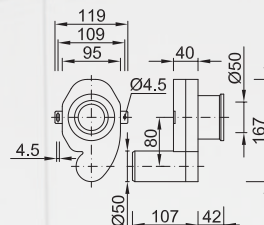
Kiszerezés	Súly	Méret
15 db	8,440 kg	790 x 395 x 305 mm

# PISZOÁR SZIFONOK

URINAL TRAPS

## STY-535-2 | 5 998607 353528

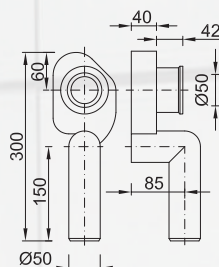
- HU** Piszóár szifon, hátsó kifolyású  
**GB** Urinal/2" syphonic „P” trap, horizontal outlet  
**SK** Piszóárový sifon, odtok zadný 50 mm  
**RO** Sifon pisoar cu ieşire în spate  
**HR** Sifon za pisoar horizontalni izlaz  
**RU** Сифон писсуара с задним спуском



Kiszerezés	Súly	Méret
20 db	3,550 kg	390 x 385 x 305 mm

## STY-535-3 | 5 998607 353535

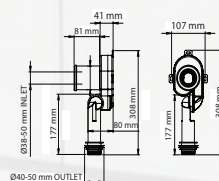
- HU** Piszóár szifon, alsó kifolyású  
**GB** Urinal/2" syphonic „S” trap, vertical outlet  
**SK** Piszóárový sifon, odtok spodný 50 mm  
**RO** Sifon pisoar cu ieşire în ferioară  
**HR** Sifon za pisoar vertikalni izlaz  
**RU** Сифон писсуара с нижним спуском



Kiszerezés	Súly	Méret
10 db	2,050 kg	200 x 400 x 300 mm

## STY-535-4 | 5 998607 353542

- HU** Piszóár szifon, alsó-, és hátsó kifolyású, univerzális  
**GB** Urinal trap/2" syphonic 'P' trap, with vertical and horizontal outlet (universal type)  
**SK** Piszóárový sifon so spodným a zadným dopojením  
**RO** Sifon pisoar, cu scurgere inferioară și posterioară  
**HR** Sifon za pisoar, podesivi  
**RU** Сифон для писсуара 1/2" горизонтальный и вертикальный выпуск, P-образный

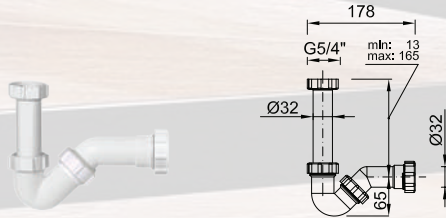


Kiszerezés	Súly	Méret
12 db	3,490 kg	510 x 530 x 130

## STY-535-5

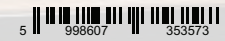


- HU** Bidé szifon Ø32 mm-es (cső nélkül)
- GB** Bidet trap Ø32 mm (without without straight outlet pipe)
- SK** Sifon bidetový Ø32 mm (bez trubice)
- RO** Sifon bide Ø32 mm (fara tub)
- HR** Bide sifon Ø32 mm (bez cijevi)
- RU** Сифон биде Ø32 mm (без трубки)

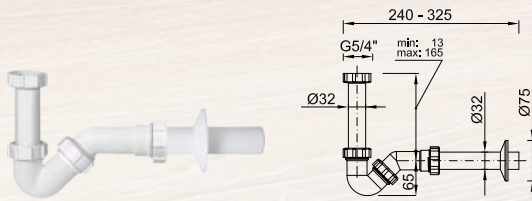


Kiszerezés	Súly	Méret
35 db	4,980 kg	390 x 385 x 305 mm

## STY-535-6



- HU** Bidé szifon Ø32 mm-es
- GB** Bidet trap Ø32 mm
- SK** Sifon bidetový Ø32 mm
- RO** Sifon bide Ø32 mm
- HR** Bide sifon Ø32 mm
- RU** Сифон биде Ø32 mm

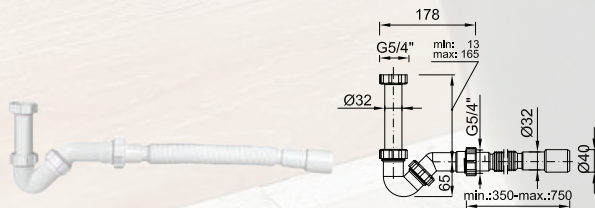


Kiszerezés	Súly	Méret
40 db	12,985 kg	790 x 395 x 305 mm

## STY-535-J



- HU** Bidé szifon Ø32 mm-es, jollyflexel
- GB** Bidet trap Ø32 mm with flexi pipe outlet
- SK** Sifon bidetový Ø32 mm + felxi dopojenie 32/40 mm
- RO** Sifon bide Ø32 mm + jolly flex
- HR** Bide sifon Ø32 mm + gibljva cijev
- RU** Сифон биде Ø32 mm + гибкая труба



Kiszerezés	Súly	Méret
15 db	8,440 kg	790 x 395 x 305 mm

# BIDÉ SZIFONOK

## BIDET TRAPS



17

## JOLLY FLEXEK

**GB** FLEXI PIPES

**SK** FLEXIBILNÉ DOPOJOVACIE ELEMENTY

**RO** RACORDURI TIP JOLLY FLEX

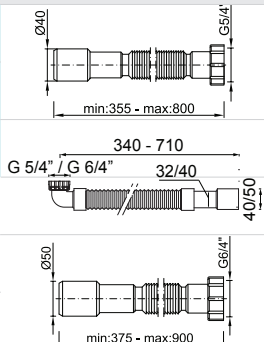
**HR** GIBLJIVA CRIJEVA

**RU** РАЗТЕГАТЕЛНИ ГОФРИРАНИ ТРЪБИ

## JOLLYFLEXEK, HOLLANDIS |

- HU** Jollyflex műanyag hollandis
- GB** Flexi pipe with nut
- SK** Flexi pripojenie
- RO** Jollyflex cu olandeză plastic
- HR** Cijev gibljiva
- RU** Упругая труба „JOLLYFLEX” пластмассовой накидной гайкой

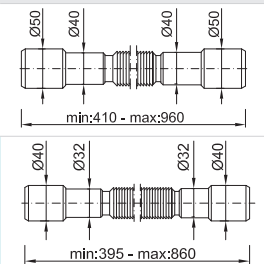
Cikkszám	Kiszerezés	Súly	Méret	Type	EAN-13
<b>STY-616-3</b>	100 db	16,000 kg	460 x 500 x 400	5/4" - Ø32/40 mm	5998607361653
<b>STY-616-4</b>	100 db	7,050 kg	575 x 385 x 385	5/4" - Ø32/40 mm	5998607361677
<b>STY-616-5</b>	100 db	11,970 kg	600 x 410 x 350	5/4" - Ø32/40 mm	8058456534732
<b>STY-617-5</b>	100 db	12,830 kg	600 x 410 x 350	6/4" - Ø40/50 mm	8058456534749
<b>STY-617-3</b>	80 db	12,000 kg	580 x 420 x 280	6/4" - Ø40/50 mm	5998607361660
<b>STY-617-4</b>	70 db	7,400 kg	580 x 380 x 380	6/4" - Ø40/50 mm	5998607361684



## JOLLYFLEXEK |

- HU** Jollyflex Ø50/40 - Ø40/50 mm | Ø40/32 - Ø40/32 mm
- GB** Flexi pipe with nut Ø50/40 - Ø40/50 mm | Ø40/32 - Ø40/32 mm
- SK** Flexi pripojenie Ø50/40 - Ø40/50 mm | Ø40/32 - Ø40/32 mm
- RO** Jollyflex Ø50/40 - Ø40/50 mm | Ø40/32 - Ø40/32 mm
- HR** Cijev gibljiva Ø50/40 - Ø40/50 mm | Ø40/32 - Ø40/32 mm
- RU** Упругая труба „JOLLYFLEX” Ø50/40 - Ø40/50 mm | Ø40/32 - Ø40/32 мм

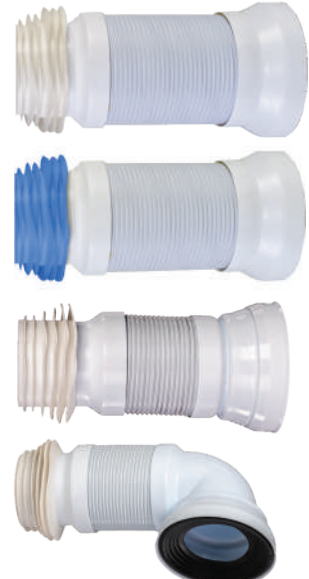
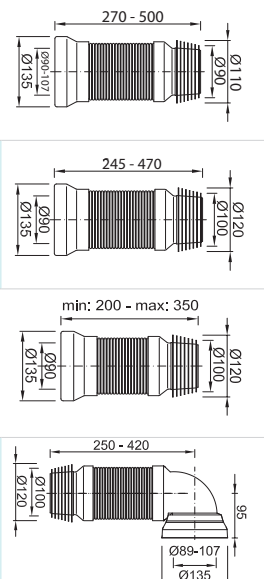
Cikkszám	Kiszerezés	Súly	Méret	Type	EAN-13
<b>STY-616-1</b>	135 db	10,800 kg	560 x 440 x 360	5/4" - Ø32/40 mm	5998607361639
<b>STY-617-1</b>	100 db	9,150 kg	580 x 440 x 360	6/4" - Ø40/50 mm	5998607361738



## FLEXIS WC BEKÖTŐK |

- HU** Flexibilis WC bekötők
- GB** Adjustable length WC connectors
- SK** WC manžeta - flexibilná drži tvar
- RO** Racord vas WC flexibil
- HR** Gibljiva manžeta za WC
- RU** Гофрированное соединение для туалета

Cikkszám	Kiszerezés	Súly	Méret	Type	EAN-13
<b>STY-530-F</b>	20 db	8,590 kg	560 x 430 x 360	270 - 500 mm	5998607353078
<b>STY-530-F-Blue</b>	20 db	8,550 kg	360 x 440 x 440	245 - 470 mm	5998607371188
<b>STY-530-F-R</b>	30 db	10,655 kg	700 x 230 x 590	200 - 350 mm	5998607395207
<b>STY-530-90-F</b>	14 db	6,868 kg	790 x 395 x 305	250 - 420 mm	5998607371171



# SZŰKÍTŐK, DUGÓK ÉS CSŐTAKARÓK

GB REDUCERS, PLUGS AND WALL FLANGES

SK REDUKČIE, ZÁTKY A ROZETY

RO REDUCȚII, DOPURI, ROZETE ORNAMENT

HR REDUKCIJE, ČEROVI I ROZETE

RU РЕДУКЦИЯ КЪМ СИФОН, ТАПИ И ДЕКОРАТИВНИ РОЗЕТКИ



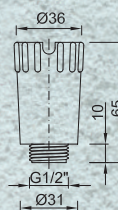
- Figyelem! Tilos vízpróba során a műanyag próbadugókat teljes víznyomás alá helyezni! A vízrendszer lepróbálását felügyelet mellett, levegővel szabad csak végezni.**
- Vakdugó alkalmazásánál a menetes csatlakozásokat tömíteni kell, ilyenkor teflonszalag tömítés javasolt.**
- Agresszív közeget szállító csövek ledugózásánál csak műanyag próbadugók jöhetnek számításba**

- Attention! Do not test blanking plugs under full water pressure during the water test! The water system should only be tested by compressed air under supervision.*
- The threaded parts should be sealed at the blanking plugs, teflon seal tape is recommended.*
- When aggressive material (acid or alkali) is delivered through the pipes only plastic plugs can be applied.*

## STY-523-1 | \*



**HU** Vakdugó 1/2"-os, normál  
**GB** Blanking plug (1/2")  
**SK** Záslepovacia zátka 1/2" hrubostenná  
**RO** Dop plastic filetat 1/2"  
**HR** Čep PP 1/2"  
**RU** Пробка глухая 1/2", толстая стена

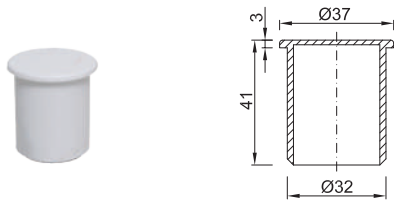


Kiszerezés	Súly	Méret
10 db	0,112 kg	200 x 250 mm



## STY-32 |

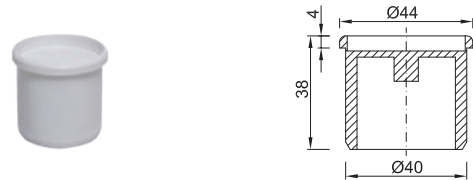
**HU** Dugó Ø32 mm  
**GB** Plug Ø32 mm (polypropylene)  
**SK** Zátka (pr.32 mm)  
**RO** Dop P.P. Ø32 mm  
**HR** Čep Ø32 mm  
**RU** Заглушка Ø32 мм PP



Kiszerezés	Súly	Méret
500 db	4,450 kg	390 x 385 x 305 mm

## STY-40 |

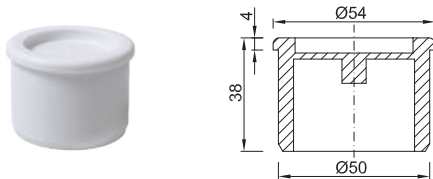
**HU** Dugó Ø40 mm  
**GB** Plug Ø40 mm (polypropylene)  
**SK** Zátka (pr. 40 mm)  
**RO** Dop P.P. Ø40 mm  
**HR** Čep Ø40 mm  
**RU** Заглушка Ø40 мм PP



Kiszerezés	Súly	Méret
70 db	4,555 kg	390 x 385 x 305 mm

## STY-50 |

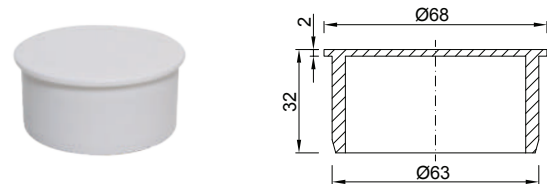
**HU** Dugó Ø50 mm  
**GB** Plug Ø50 mm (polypropylene)  
**SK** Zátka (pr. 50 mm)  
**RO** Dop P.P. Ø50 mm  
**HR** Čep Ø50 mm  
**RU** Заглушка Ø50 мм PP



Kiszerezés	Súly	Méret
350 db	9,440 kg	390 x 385 x 305 mm

## STY-63 |

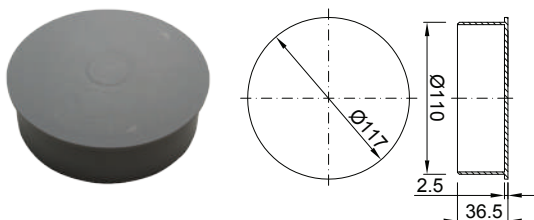
**HU** Dugó Ø63 mm  
**GB** Plug Ø63 mm (polypropylene)  
**SK** Zátka (pr. 63 mm)  
**RO** Dop P.P. Ø63 mm  
**HR** Čep Ø63 mm  
**RU** Заглушка Ø63 мм PP



Kiszerezés	Súly	Méret
10 db	2,549 kg	520 x 2x100 x 1200 x 0,04 mm

## STY-110 |

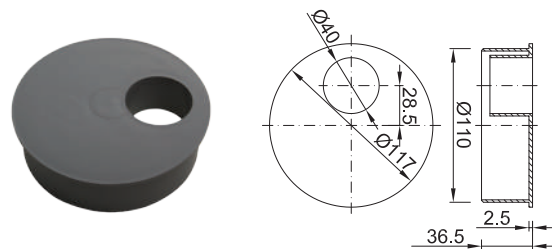
**HU** Dugó Ø110 mm  
**GB** Plug Ø110 mm (polypropylene)  
**SK** Zátka 110 mm  
**RO** Dop Ø110 mm  
**HR** Čep Ø110 mm  
**RU** Заглушка Ø110 мм



Kiszerezés	Súly	Méret
160 db	9,054 kg	790 x 395 x 305 mm

## STY-110-40 |

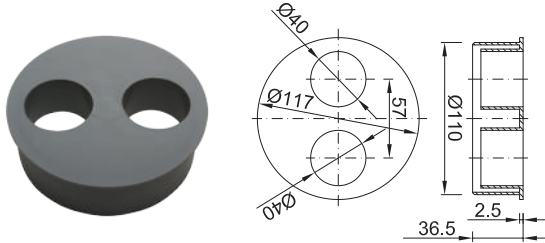
**HU** Dugó Ø110 mm-es, Ø40-es redukcióval  
**GB** Ø110 mm single waste adaptor 40 mm  
**SK** Zátka 110 mm s redukcíou 40 mm  
**RO** Dop Ø110 mm cu gaură racordare 1xØ40 mm  
**HR** Čep Ø110 mm redukcija 1xØ40 mm  
**RU** Заглушка Ø110, редукция 40



Kiszerezés	Súly	Méret
160 db	8,414 kg	790 x 395 x 305 mm

**STY-110-44** | 5 998607 311443

- HU** Dugó Ø110 mm-es, 2xØ40-es redukcióval  
**GB** Ø110 mm double waste adaptor 40 mm  
**SK** Zátka 110 mm s redukcíou na 2xØ40 mm  
**RO** Dop Ø110 mm cu găuri racordare 2xØ40 mm  
**HR** Čep 110 redukcija 2xØ40 mm  
**RU** Заглушка Ø110, редукция 2x40



Kiszerezés	Súly	Méret
160 db	7,934 kg	790 x 395 x 305 mm

**STY-110-50** | 8 595156 213890

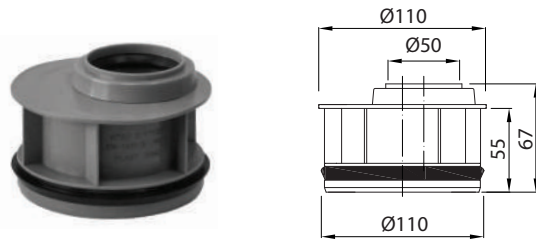
- HU** Dugó Ø110/50 mm tokba, szürke redukció  
**GB** Ø110 mm single waste adaptor with Ø50 mm reducton  
**SK** Zátka 110 mm s redukcíou Ø50 mm  
**RO** Dop Ø110 cu gaură racordare 1xØ50 mm  
**HR** Čep Ø110 redukcija 1xØ50 mm  
**RU** Заглушка Ø110, редукция 50



Kiszerezés	Súly	Méret
15 db	1,650 kg	400 x 200 x 290 mm

**STY-110-51** | 8 595156 217096

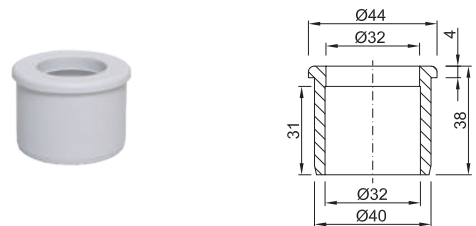
- HU** Dugó Ø110/50 mm csőbe, szürke redukció  
**GB** Ø110 mm single waste adaptor with Ø50 mm reducton  
**SK** Zátka 110 mm s redukcíou 50 mm  
**RO** Dop Ø110 cu gaură racordare 1xØ50 mm  
**HR** Čep Ø110 redukcija 1xØ50 mm  
**RU** Заглушка Ø110, редукция 50



Kiszerezés	Súly	Méret
10 db	1,030 kg	400 x 200 x 200 mm

**STY-32-40** | 5 998607 332400

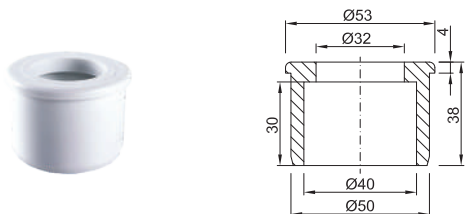
- HU** Redukció (Ø32-40 mm)  
**GB** Reduction for pipe (Ø32 mm - Ø40 mm)  
**SK** Redukcia (Ø32-40 mm)  
**RO** Reducție Ø32-40 mm  
**HR** Redukcija Ø32-40 mm  
**RU** Редукция (Ø32мм - Ø40 мм)



Kiszerezés	Súly	Méret
500 db	8,080 kg	390 x 385 x 305 mm

**STY-32-50** | 5 998607 332509

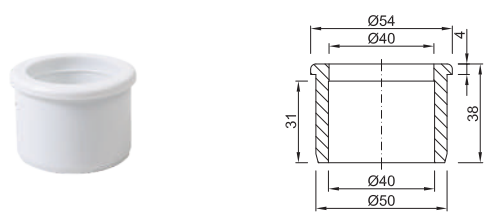
- HU** Redukció (Ø32-50 mm)  
**GB** Reduction for pipe (Ø32 mm - Ø50 mm)  
**SK** Redukcia (Ø32-50 mm)  
**RO** Reducție Ø32-50 mm  
**HR** Redukcija Ø32-50 mm  
**RU** Редукция (Ø32мм - Ø50 мм)



Kiszerezés	Súly	Méret
10 db	2,646 kg	200 x 250 mm

**STY-40-50** | 5 998607 340504

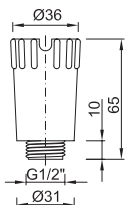
- HU** Redukció (Ø40-50 mm)  
**GB** Reduction for pipe (Ø40 mm to Ø50 mm)  
**SK** Redukcia (Ø40-50 mm)  
**RO** Reducție Ø40-50 mm  
**HR** Redukcija Ø40-50 mm  
**RU** Редукция (Ø40 - Ø50 мм)



Kiszerezés	Súly	Méret
350 db	8,845 kg	390 x 385 x 305 mm

**STY-523-1-K** | \* 

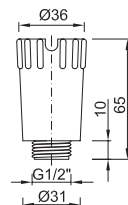
- HU** Vakdugó 1/2"-os, normál (kék)
- GB** Blanking plug (1/2", blue)
- SK** Záslepovacia zátka 1/2" (modrý)
- RO** Dop 1/2" normal (albastru)
- HR** Čep PP 1/2" (plava)
- RU** Пробка глухая 1/2" (синий)



Kiszerezés	Súly	Méret
10 db	0,112 kg	200 x 250 mm

**STY-523-1-P** | \* 

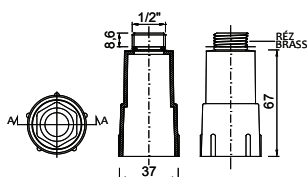
- HU** Vakdugó 1/2"-os, normál (piros)
- GB** Blanking plug (1/2", red)
- SK** Záslepovacia zátka 1/2" (niebieski)
- RO** Dop 1/2" normal (rosu)
- HR** Čep PP 1/2" (crvena)
- RU** Пробка глухая 1/2" (красный)



Kiszerezés	Súly	Méret
10 db	0,112 kg	200 x 250 mm

**STY-523-1-R-K** | 

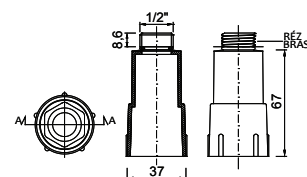
- HU** Vakdugó 1/2"-os, normál, rézmenetes (kék)
- GB** Blanking plug 1/2", copper threaded (blue)
- SK** Záslepovacia zátka 1/2", medený závit
- RO** Dop 1/2" normal, filet de cupru
- HR** Čep PP 1/2" (plava), bakreni navoj
- RU** Пробка глухая 1/2", медная резьба



Kiszerezés	Súly	Méret
10 db	0,112 kg	200 x 250 mm

**STY-523-1-R-P** | 

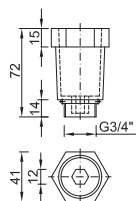
- HU** Vakdugó 1/2"-os, normál, rézmenetes (piros)
- GB** Blanking plug 1/2", copper threaded (red)
- SK** Záslepovacia zátka 1/2", medený závit
- RO** Dop 1/2" normal, filet de cupru
- HR** Čep PP 1/2" (crvena), bakreni navoj
- RU** Пробка глухая 1/2", медная резьба



Kiszerezés	Súly	Méret
10 db	0,112 kg	200 x 250 mm

**STY-524** | \* 

- HU** Vakdugó 3/4" vastag falú
- GB** Blanking plug (3/4"), thick-walled
- SK** Záslepovacia zátka 3/4" hrubostenná
- RO** Dop 3/4" cu perete gros
- HR** Čep PP 3/4"
- RU** Пробка глухая 3/4", толстая стена



Kiszerezés	Súly	Méret
10 db	0,112 kg	200 x 250 mm

**KI-38** |  **KI-39** | 

- HU** Dugó ötrétegű csőhöz, Ø16 | Ø20 mm
- GB** Plug for CPVC pipe Ø16 | Ø20 mm
- SK** Podlahové kúrenie Zátka rúrok Ø16 mm
- RO** Dop PP-R cu filet exterior, Ø16 mm
- HR** Čep sa navojem kraći Ø16 | Ø20 mm
- RU** Тестовая заглушка для труб Ø16 | Ø20 мм



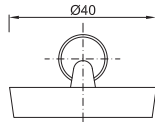
Cikkszám	Kiszerezés	Súly	Méret
KI-38	3000 db	5,660 kg	510 x 325 x 240 mm
KI-39	1500 db	5,765 kg	510 x 325 x 240 mm

**\*Javaslat** **Figyelem! Tilos vízpróba során a műanyag próbadugókat teljes víznyomás alá helyezni! A vízrendszer lepróbálását felügyelet mellett, levegővel szabad csak végezni.**

**\*Proposal** **Attention! Do not test blanking plugs under full water pressure during the water test! The water system should only be tested by compressed air under supervision.**

**STY-525** | 

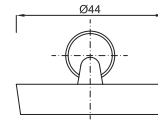
- HU** Leeresztő dugó Ø40 mm-es
- GB** Plastic plug with handle Ø40 mm
- SK** Umyvadlová zátka s uchom, Ø40 mm
- RO** Dop golire Ø40 mm
- HR** Čep za piletu Ø40 mm
- RU** Пробка для спуска Ø40 мм



Kiszerezés	Súly	Méret
1 db	0,009 kg	-

**STY-526** | 

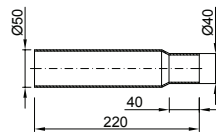
- HU** Leeresztő dugó Ø44 mm-es
- GB** Plastic plug with handle Ø44 mm
- SK** Drezová zátka s uchom, Ø44 mm
- RO** Dop golire Ø44 mm
- HR** Čep za piletu Ø45 mm
- RU** Пробка для спуска 44 мм



Kiszerezés	Súly	Méret
1 db	0,011 kg	-

**STY-615** | 

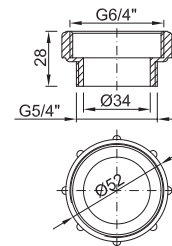
- HU** Csőbővítő Ø40/50 mm
- GB** Pipe solvent weld adaptor Ø40/50 mm
- SK** Priama odtoková trubka s redukciou 40/50 mm
- RO** Reductie Ø50-40 mm
- HR** Redukcija Ø40/50 mm
- RU** Переход Ø40/50 мм



Kiszerezés	Súly	Méret
10 db	0,112 kg	200 x 250 mm

**STY-516-I** | 

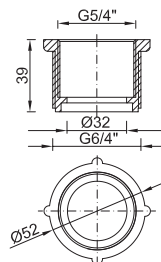
- HU** Szűkítő szifonhoz: 6/4" belső menet  
5/4" külső menet + tömítés
- GB** Trap inlet reducer 6/4"-5/4" with sealing
- SK** Redukcia 6/4"-5/4" vnútorný/vonkajší
- HR** Reductie pentru sifon 6/4"-5/4" IE + garnitură
- RO** Redukcija za sifon 6/4" unutarnji navoj - 5/4" vanjski navoj + brtva
- RU** Переходник к сифону 6/4"-5/4"+уплотнение



Kiszerezés	Súly	Méret
700 db	10,445 kg	390 x 385 x 305 mm

**STY-516-II** | 

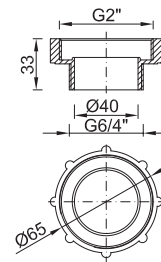
- HU** Szűkítő szifonhoz: 5/4" belső menet  
6/4" külső menet + tömítés
- GB** Waste outlet reducer 5/4"-6/4" with sealing
- SK** Redukcia 5/4"- 6/4" vnútorný/vonkajší
- RO** Redukcija 5/4" unutarnji navoj - 6/4" vanjski navoj + brtva
- HR** Redukcija 5/4" unutarnji navoj - 6/4" vanjski navoj + brtva
- RU** Переходник к сифону 5/4"-6/4"+уплотнение



Kiszerezés	Súly	Méret
500 db	6,820 kg	390 x 385 x 305 mm

**STY-516-3** | 

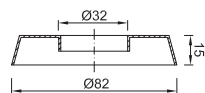
- HU** Szűkítő szifonhoz: 6/4" külső menet 2" belső menet + tömítés
- GB** Waste outlet reducer 6/4"-2" with sealing
- SK** Redukcia 6/4" - 2" vonkí/vnútorný
- RO** Reductie pentru sifon 6/4"-2" EI + garnitură
- HR** Redukcija 6/4"-2"
- RU** Переходник к сифону 6/4"-2"+уплотнение



Kiszerezés	Súly	Méret
1 db	0,224 kg	200 x 300 mm

## STY-066-32 |

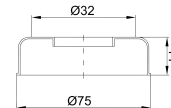
**HU** Csőtakaró Ø32 mm  
**GB** Plastic wall flange, size: Ø32 mm  
**SK** Rozeta -krytka na trubku Ø32x92 mm  
**RO** Ornament pentu tevi Ø32 mm  
**HR** Rozeta Ø32x92 mm  
**RU** Обрамление для трубы Ø32x92



Kiszerezés	Súly	Méret
960 db	0,137 kg	390 x 385 x 305 mm

## STY-067-32 |

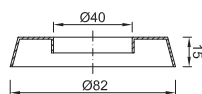
**HU** Csőtakaró Ø32 mm  
**GB** Plastic wall flange, size: Ø32 mm  
**SK** Rozeta -krytka na trubku Ø32X92  
**RO** Ornament pentu tevi Ø32 mm  
**HR** Rozeta za cijev Ø32 mm  
**RU** Обрамление для трубы Ø32x92



Kiszerezés	Súly	Méret
10 db	0,137 kg	200 x 320 mm

## STY-067-40-L |

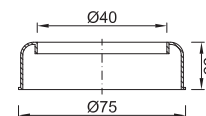
**HU** Csőtakaró Ø40 mm  
**GB** Plastic wall flange, size: Ø40 mm  
**SK** Rozeta -krytka na trubku pr.40 mm (byt)  
**RO** Ornament pentu tevi Ø40 mm (plat)  
**HR** Rozeta za cijev Ø40 mm plitka  
**RU** Обрамление для трубы Ø40 mm



Kiszerezés	Súly	Méret
960 db	0,137 kg	390 x 385 x 305 mm

## STY-067-40 |

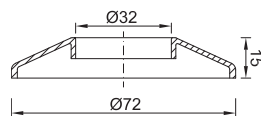
**HU** Csőtakaró Ø40 mm  
**GB** Plastic wall flange, size: Ø40 mm  
**SK** Rozeta -krytka na trubku pr.40 mm  
**RO** Ornament pentu tevi Ø40 mm  
**HR** Rozeta Ø40 mm  
**RU** Обрамление для трубы Ø40/92 мм



Kiszerezés	Súly	Méret
10 db	0,137 kg	200 x 320 mm

## STY-066-32-L |

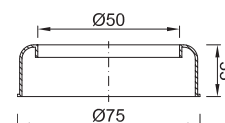
**HU** Szűkítő szifonhoz: 6/4" külső menet 2" belső menet + tömítés  
**GB** Waste outlet reducer 6/4"-2" with sealing  
**SK** Rozeta -krytka na trubku pr.32 mm (byt)  
**RO** Ornament pentu tevi Ø32 mm (plat)  
**HR** Rozeta za cijev Ø32 mm plitka  
**RU** Обрамление для трубы Ø32 мм (низкое)



Kiszerezés	Súly	Méret
1 db	0,224 kg	200 x 300 mm

## STY-067-50 |

**HU** Csőtakaró Ø50 mm  
**GB** Plastic wall flange, size: Ø50 mm  
**SK** Rohrfansch Ø50 mm  
**RO** Ornament pentu tevi Ø50 mm  
**HR** Rozeta: Ø50 mm  
**RU** Обрамление для трубы Ø50 мм

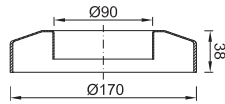


Kiszerezés	Súly	Méret
10 db	0,125 kg	200 x 320 mm

## STY-067-90 |



**HU** Csőtaktartó Ø90 mm  
**GB** Plastic wall flange, size: Ø90 mm  
**SK** Rozeta -krytka na trubku pr.90X92  
**RO** Ornament pentru tevi Ø90 mm  
**HR** Rozeta: Ø90 mm  
**RU** Обрамление для трубы Ø90 мм

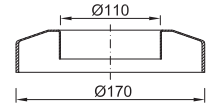


Kiszerezés	Súly	Méret
10 db	0,647 kg	300 x 500 mm

## STY-067-110 |



**HU** Csőtaktaró Ø110 mm  
**GB** Plastic wall flange, size: Ø110 mm  
**SK** Rozeta -krytka na trubku pr.110 mm  
**RO** Ornament pentru tevi Ø110 mm  
**HR** Rozeta Ø110 mm  
**RU** Обрамление для трубы Ø110 мм

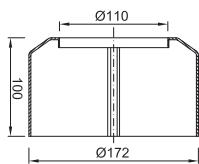


Kiszerezés	Súly	Méret
10 db	0,621 kg	300 x 500 mm

## STY-067-110-M |



**HU** Csőtaktaró, magas, két részes, Ø110 mm  
**GB** Plastic wall flange (raised, two piece), size: Ø110 mm  
**SK** Krytka na trubku, vysoká, 2-dílina, pr.110 mm  
**RO** Ornament pentru tevi, înalt, din 2 buc. Ø110 mm  
**HR** Rozeta dvodijelna duboka Ø110 mm  
**RU** Обрамление для трубы Ø110 мм, высокий из двух частей

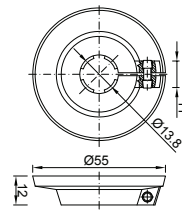
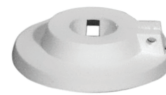


Kiszerezés	Súly	Méret
1 db	0,141 kg	250 x 350 mm

## STY-1-16 |



**HU** 1x Takaró rézcsőhöz  
**GB** Plastic pipe cover collar  
**SK** 1x Krytka jednoduchá pre medené trubky  
**RO** Ornament simplu pentru teavă cupru  
**HR** Rozeta  
**RU** Обрамление для медной трубы

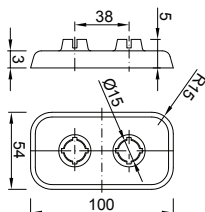


Kiszerezés	Súly	Méret
100 db	0,344 kg	300 x 380 mm

## STY-2-16 |



**HU** 2 x takaró rézcsőhöz  
**GB** Double plastic pipe cover collar  
**SK** 2-jitá krytka Cu trubiek  
**RO** Ornament dublu pentru țevă cupru  
**HR** 2x Rozeta  
**RU** Обрамление для двух медных труб

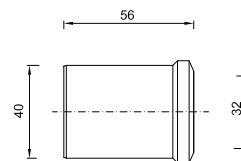


Kiszerezés	Súly	Méret
50 db	0,702 kg	300 x 380 mm

## STY-32-40-T |



**HU** Szűkítő (Ø32-40 mm), tokozott  
**GB** Reduction for pipe (Ø32 mm to Ø40 mm) with push-fit ring seal system  
**SK** Redukcia (Ø32-40 mm), zapúzdrená s tesnením  
**RO** Reducție (Ø32-40 mm), cu manșon  
**HR** Redukcija Ø32-40 mm  
**RU** Компенсационный патрубок Ø32 мм - Ø40 мм канализационный с уплотнительным кольцом push-fit



Kiszerezés	Súly	Méret
10 db	0,112 kg	200 x 250 mm

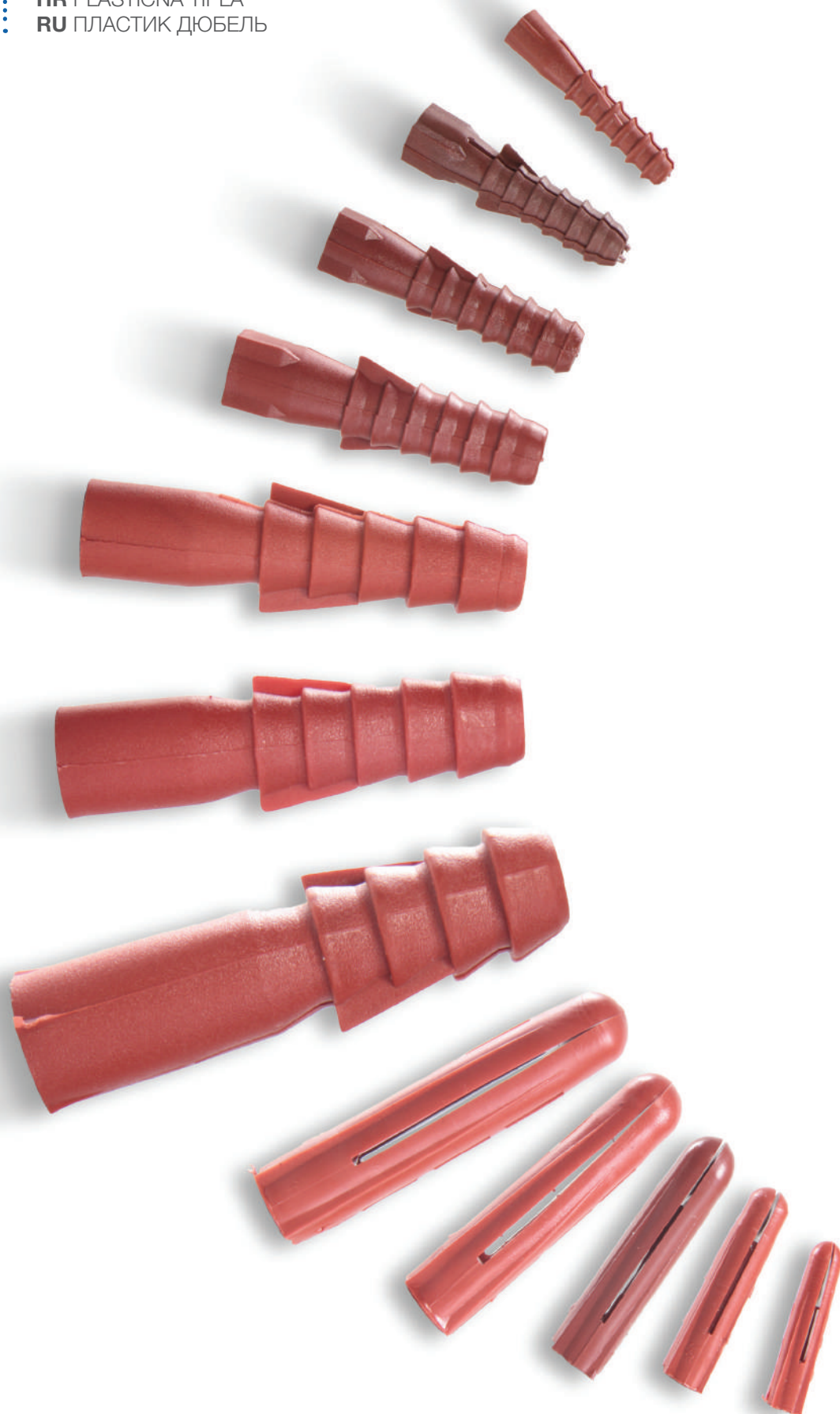
*A Tökéletesség apró dolgokon múlik!  
Perfection depends on small things!*



19

# MŰANYAG TIPLIK

**GB** PLASTIC WALL PLUGS  
**SK** HMOŽDINKY -HRANATÉ  
**RO** DIBLU PLASTIC  
**HR** PLASTIČNA TIPLA  
**RU** ПЛАСТИК ДЮБЕЛЬ

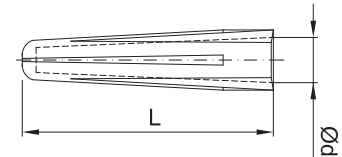




## SZÖGLETES TIPLIK |

**HU** Szögletes tipli  
**GB** Plastic anchor plug  
**SK** Hmoždinky -hranaté  
**RO** Dibliu plastic pătrat  
**HR** Pravokutna tipla  
**RU** Круглый дюбель

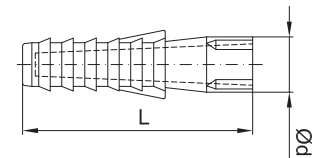
Cikkszám	Ød [mm]	L [mm]	Csomagméret	Súly [kg]	db	EAN-13
<b>STY-110-06-1</b>	6	34	150 x 180 mm	0,091	200	5998607311078
<b>STY-110-08-1</b>	8	38	150 x 180 mm	0,103	100	5998607311092
<b>STY-110-10-1</b>	10	42	200 x 220 mm	0,189	100	5998607311115
<b>STY-110-12-1</b>	12	50	200 x 220 mm	0,339	100	5998607311139
<b>STY-110-14-1</b>	14	70	200 x 280 mm	0,534	100	5998607311153
<b>STY-110-16-1</b>	16	72	200 x 280 mm	0,318	50	5998607311177



## KERÉK TIPLIK |

**HU** Kerek tipli  
**GB** Plastic anchor wall plug  
**SK** Hmoždinky -kruhové  
**RO** Dibliu plastic  
**HR** Okrugla tipla  
**RU** Круглый дюбель

Cikkszám	Ød [mm]	L [mm]	Csomagméret	Súly [kg]	db	EAN-13
<b>STY-110-08</b>	8	38	150 x 180 mm	0,121	100	5998607311085
<b>STY-110-10</b>	10	42	200 x 220 mm	0,167	100	5998607311108
<b>STY-110-12</b>	12	50	200 x 220 mm	0,281	100	5998607311122
<b>STY-110-14</b>	14	70	200 x 280 mm	0,617	100	5998607311146
<b>STY-110-16</b>	16	72	200 x 280 mm	0,368	50	5998607311160
<b>STY-110-20</b>	20	88	200 x 280 mm	0,737	50	5998607311207





20

## CSÖBILINCSEK

**GB** PIPE CLAMPS  
**SK** ÚCHYTY TRUBIEK  
**RO** COLIERE ȚEVI  
**HR** OBUJMICE  
**RU** ХОМУТЫ ДЛЯ ТРУБ

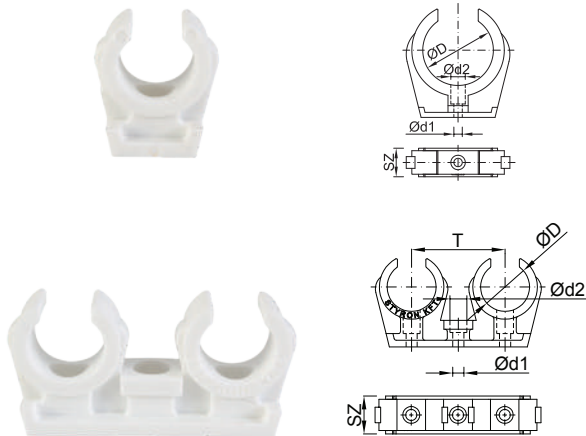
## TIPLIS CSŐBILINCS

- HU** Tiplis csőbilincs  
**GB** Pipe clamp & hanger bolt with counter nut & anchor  
**SK** Príchytky kovové s hmoždinkou  
**RO** Colier cu diblu  
**HR** Obujmica s tiplom  
**RU** Хомут для труб с дюблем



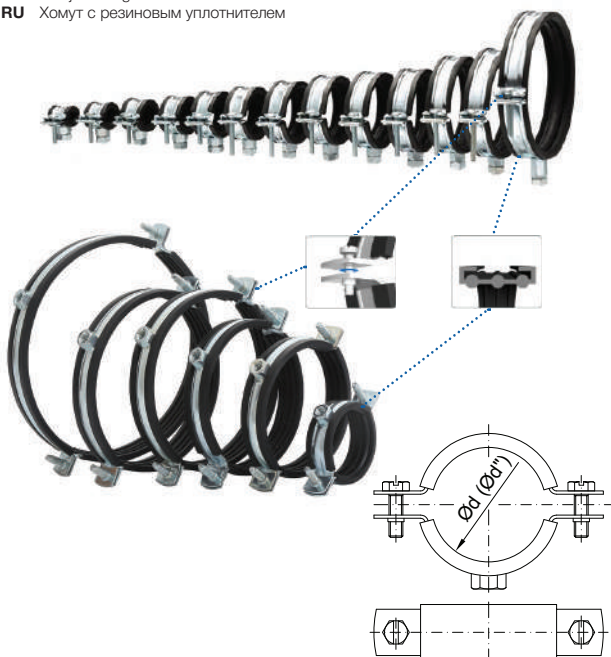
## RÉZCSŐBILINCS

- HU** Rézcsőbilincs  
**GB** Plastic pipe clip  
**SK** Úchytky Cu trubiek  
**RO** Clema plastic pentru țevă cu cupru  
**HR** Obujmica  
**RU** Хомут для медных труб



## GUMIS CSŐBILINCSEK

- HU** Gumis csőbilincsek  
**GB** Hinged pipe clamp with epdm rubber  
**SK** Objímka s gumou  
**RO** Colier cu garnitura  
**HR** Obujmice s gumom  
**RU** Хомут с резиновым уплотнителем



Cikkszám	Ød	Csomag [mm]	Súly [kg]	db	EAN-13
<b>STY-3-8</b>	3/8"	320 x 410 x 230	2,326	50	5998607300386
<b>STY-1-2</b>	1/2"	320 x 410 x 230	2,478	50	5998607312006
<b>STY-3-4</b>	3/4"	320 x 410 x 230	2,632	50	5998607300348
<b>STY-1-0</b>	1"	320 x 410 x 230	2,918	50	5998607310002
<b>STY-5-4</b>	5/4"	320 x 410 x 230	2,270	25	5998607300546
<b>STY-6-4</b>	6/4"	320 x 410 x 230	2,367	25	5998607364005
<b>STY-2-0</b>	2"	320 x 410 x 230	2,600	25	5998607300201
<b>STY-4-0</b>	4"	Egyedi / Unique			5998607300409

Cikkszám	Ød	Csomag [mm]	Súly [kg]	db	EAN-13
<b>STY-15-1</b>	15/1	200 x 250	0,345	100	5998607361516
<b>STY-18-1</b>	18/1	200 x 320	0,487	100	5998607361813
<b>STY-20</b>	20/1	200 x 380	0,463	100	5998607362001
<b>STY-22-1</b>	22/1	200 x 380	0,630	100	5998607362216
<b>STY-25-1</b>	25/1	200 x 380	0,675	100	5998607362513
<b>STY-28-1</b>	28/1	300 x 380	0,925	100	5998607362810
<b>STY-35-1</b>	35/1	200 x 380	0,309	25	5998607363510
<b>STY-42-1</b>	42/1	300 x 380	0,445	25	5998607364210
<b>STY-15-2</b>	15/2	300 x 380	0,843	100	5998607361523
<b>STY-18-2</b>	18/2	300 x 380	1,133	100	5998607361820
<b>STY-22-2</b>	22/2	300 x 380	0,741	50	5998607362223
<b>STY-28-2</b>	28/2	300 x 380	0,527	50	5998607362827
<b>STY-35-2</b>	35/2	300 x 380	0,681	25	5998607363527
<b>STY-42-2</b>	42/2	300 x 380	0,360	20	5998607364227

Cikksz.	Ød [mm]	Ød"	Kiszerezés	Súly [kg]	Méret [mm]	EAN-13
<b>GB-01</b>	12-16	1/4"	50	1,580	185 x 130 x 130	8595233900216
<b>GB-02</b>	16-19	3/8"	50	1,630	185 x 130 x 130	8595587402818
<b>GB-03</b>	20-23	1/2"	50	1,810	160 x 150 x 150	8595587402825
<b>GB-04</b>	25-29	3/4"	50	2,270	175 x 190 x 230	8595587402832
<b>GB-05</b>	32-35	1"	50	2,500	310 x 160 x 130	8595587402849
<b>GB-06</b>	40-44	5/4"	50	2,500	310 x 160 x 130	8595587402856
<b>GB-07</b>	48-53	6/4"	50	3,050	380 x 170 x 130	8595587402863
<b>GB-08</b>	53-57	-	50	3,250	380 x 170 x 130	8595233902715
<b>GB-09</b>	59-65	2"	50	3,650	380 x 170 x 140	8595587402870
<b>GB-10</b>	73-78	2 1/2"	100	11,370	310 x 400 x 220	8595587402887
<b>GB-11</b>	82-90	3"	25	3,860	380 x 210 x 100	8595587402894
<b>GB-12</b>	108-114	4"	25	4,400	170 x 240 x 130	8595587402900
<b>GB-13</b>	121-125	-	25	8,450	395 x 380 x 160	8595587406137
<b>GB-14</b>	133-141	5"	30	10,324	370 x 275 x 165	8595587406144
<b>GB-15</b>	159-168	6"	25	9,956	360 x 275 x 160	8595587406151
<b>GB-16</b>	200-219	8"	15	7,615	450 x 260 x 170	8595587406168

21

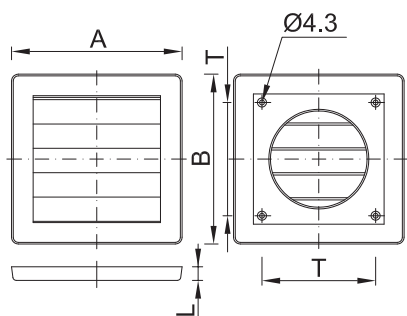
# SZELLŐZŐRÁCSOK

- GB** VENTILATION GRILLES
- SK** VENTILAČNÉ MREŽKY
- RO** GRILE AERISIRE
- HR** ODZRAČNICI
- RU** ВЕНТИЛЯЦИОННЫЕ РЕШЕТКИ



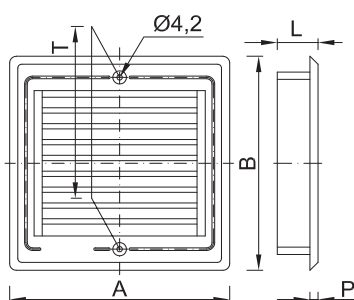
## SZELLŐZŐRÁCSOK |

- HU** Szellőzőrács, gravitációs zsaluval
- GB** Gravitation ventilation grille with screen
- SK** Gravitáčná vetracia mriežka
- RO** Rama de aerisire gravitacionalaВентиляционная решетка
- HR** Odzračnik preklonni gravitacijski
- RU** Вентиляционная решётка гравитационная



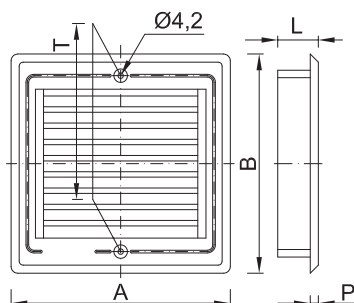
Cikkszám	Kiszerezés	Súly	Méret	Névleges méret a x b [mm]	ØD [mm]	A [mm]	B [mm]	L [mm]	P [mm]	T [mm]	Tasakméret [MM]	EAN-13
<b>ARG-01</b>	250 db	17,060 kg	360 x 550 x 440 mm	150 x 150	150	162	162	12	-	100	155 x 155	6422612000089
<b>ARG-02</b>	40 db	4,991 kg	485 x 410 x 300 mm	190 x 190	100	190	190	15	-	150	-	5905033297364
<b>ARG-03</b>	40 db	4,780 kg	485 x 410 x 300 mm	190 x 190	125	190	190	15	-	150	-	5905033297371

- HU** Szellőzőrács, rovarhálóval
- GB** Ventilation grille with insect screen
- SK** Vetracia mriežka
- RO** Rama de aerisire cu plasa insecte
- HR** Odzračnik
- RU** Вентиляционная решётка



Cikkszám	Kiszerezés	Súly	Méret	Névleges méret a x b [mm]	A [mm]	B [mm]	L [mm]	P [mm]	T [mm]	Tasakméret [mm]	EAN-13
<b>AR-02</b>	65 db	7,760 kg	400 x 400 x 440 mm	150 x 150	162	162	30	7	130	160 x 160	6422612000096
<b>AR-04</b>	40 db	10,098 kg	360 x 550 x 440 mm	200 x 200	207	207	37	8	180	205 x 205	6422612000119
<b>AR-06</b>	20 db	6,433 kg	360 x 550 x 440 mm	300 x 300	295	305	30	6	275	295 x 305	6422612000133

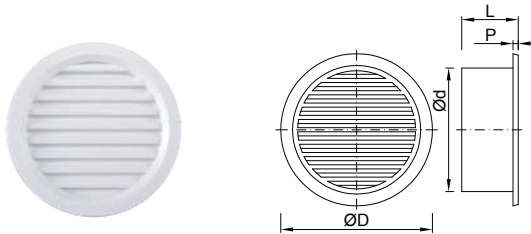
- HU** Szellőzőrács, rovarhálóval
- GB** Ventilation grille with insect screen
- SK** Vetracia mriežka
- RO** Rama de aerisire cu plasa insecte
- HR** Odzračnik
- RU** Вентиляционная решётка



Cikkszám	Kiszerezés	Súly	Méret	Névleges méret a x b [mm]	A [mm]	B [mm]	L [mm]	P [mm]	T [mm]	Tasakméret [mm]	EAN-13
<b>AR-03</b>	60 db	7,430 kg	400 x 400 x 440 mm	150 x 200	157	200	30	6	175	155 x 205	6422612000102
<b>AR-05</b>	35 db	9,245 kg	440 x 550 x 360 mm	200 x 300	205	305	30	6	275	205 x 305	6422612000126

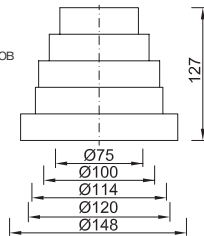
## SZELLŐZŐRÁCS KEREK, ROVARHÁLÓVAL |

- HU Szellőzőrács kerek, rovarhálóval
- GB Round ventilation grille with insect screen
- SK Vetracia mriežka so sieťou
- RO Rama de aerisire rotunda cu plasa insecte
- HR Odzračnik okrugli
- RU Вентиляционная решётка круглая



### ARK-04 |

- HU PP szűkítő idom Ø80/100/120/125/150 mm-es
- GB Universal reducer Ø80/100/120/125/150 mm
- SK PP redukcia Ø100/110/120/125/150 mm
- RO Reducție PP Ø100/110/120/125/150 mm
- HR PP redukcija Ø100/110/120/125/150 mm
- RU Редуктор универсальный для круглых каналов Ø100/110/120/125/150 мм



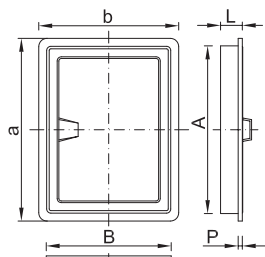
### ARK-07 |

- HU Szellőző rács kerek, állítható Ø80-150 mm
- GB Round ventilation grille, adjustable Ø80-150 mm
- SK Vetracia mriežka, okrúhla pr.80-150 mm
- RO Grilă de ventilare rotundă, ajustabilă Ø80-150 mm
- HR Odzračnik podešavajući Ø80-150 mm
- RU Регулируемая вентиляционная решетка круглая Ø80-150 мм



## CSEMPEAJTÓ |

- HU Csempeajtó
- GB Inspection door
- SK Vaňové dverka
- RO Ușiță de vizitare
- HR Vrata
- RU Инспекционная дверца



Cikkszám	Ød [mm]	ØD [mm]	L [mm]	P [mm]	Méret [mm]	Kiszerezés	Súly	Méret	EAN-13
<b>ARK-01</b>	100	125	55	5	125 x 55	80 db	5,764 kg	360 x 550 x 440 mm	6422612000140
<b>ARK-02</b>	120	148	55	5	145 x 55	70 db	6,193 kg	360 x 550 x 440 mm	6422612000157
<b>ARK-03</b>	140	162	55	5	160 x 55	50 db	4,804 kg	360 x 550 x 440 mm	6422612000164
<b>ARK-05</b>	70	94	40	5	94 x 40	40 db	1,350 kg	330 x 290 x 200 mm	5905033292222
<b>ARK-06</b>	110	136	55	5	136 x 55	70 db	3,520 kg	510 x 320 x 250 mm	5905033292284
<b>ARK-08</b>	45	57	13	3	57 x 45	60 db	1,320 kg	330 x 280 x 200 mm	5905033292109

Cikkszám	Méret [mm]	Kiszerezés	Súly	Méret	EAN-13
<b>ARK-04</b>	127 x Ø150	55 db	4,870 kg	400 x 400 x 300 mm	5901583208669

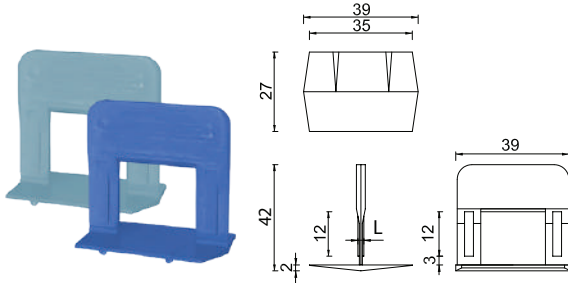
Cikkszám	Méret [mm]	Kiszerezés	Súly	Méret	EAN-13
<b>ARK-07</b>	25 x Ø181	40 db	3,900 kg	410 x 450 x 250 mm	6422612019371

Cikkszám	Névleges méret A x B [mm]	L [mm]	Méret [mm]	Kiszerezés	Súly	Méret	EAN-13
<b>LA-01</b>	150 x 150	17	165 x 165	84 db	7,030 kg	220 x 430 x 155 mm	6422612000010
<b>LA-03</b>	200 x 200	17	215 x 215	50 db	7,680 kg	380 x 380 x 440 mm	6422612000034
<b>LA-06</b>	300 x 300	17	320 x 320	25 db	7,800 kg	360 x 550 x 440 mm	6422612000065
<b>LA-08</b>	400 x 400	17	420 x 420	14 db	7,680 kg	400 x 470 x 520 mm	6422612016448

Cikkszám	Névleges méret A x B [mm]	L [mm]	Méret [mm]	Kiszerezés	Súly	Méret	EAN-13
<b>LA-02</b>	150 x 200	17	165 x 215	68 db	8,430 kg	390 x 390 x 440 mm	6422612000027
<b>LA-04</b>	200 x 250	17	215 x 270	48 db	7,330 kg	360 x 550 x 440 mm	6422612000041
<b>LA-05</b>	200 x 300	17	215 x 320	40 db	8,660 kg	360 x 550 x 440 mm	6422612000058
<b>LA-07</b>	300 x 400	17	320 x 420	18 db	7,710 kg	360 x 550 x 440 mm	6422612000072
<b>LA-09</b>	200 x 400	17	215 x 420	30 db	8,080 kg	360 x 550 x 440 mm	6422612016455

## CSEMPESZINTEZŐK |

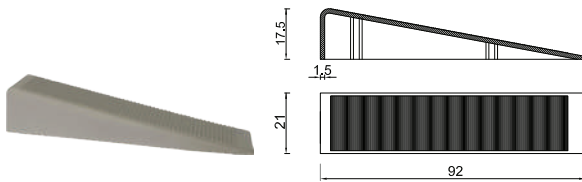
- HU** Csempe szintezők  
**GB** Spacer clips  
**SK** Klin na kachličky, spárovacia  
**RO** Distanțier faianță  
**HR** Baza za niveliranje pločica  
**RU** Зажимы для выравнивания плитки



Cikkszám	L [mm]	Kiszerezés	Súly	Méret	EAN-13
<b>CSEMPE-01</b>	1	1500 db	5,260 kg	570 x 370 x 240 mm	5998607373373
<b>CSEMPE-02</b>	2	1500 db	5,390 kg	570 x 370 x 240 mm	5998607373298
<b>CSEMPE-03</b>	3	1500 db	5,520 kg	570 x 370 x 240 mm	5998607373359

## CSEMPE-05 |

- HU** Csempe ék  
**GB** Tile sticks  
**SK** Kachličkový klin  
**RO** Pană faianță  
**HR** Kajla za niveliranje  
**RU** Клин для выравнивания плитки

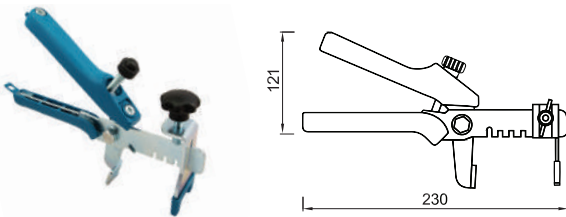


Cikkszám	Kiszerezés	Súly	Méret	EAN-13
<b>CSEMPE-05</b>	1000 db	7,690 kg	570 x 370 x 240 mm	5998607373281

## CSEMPE-04 |



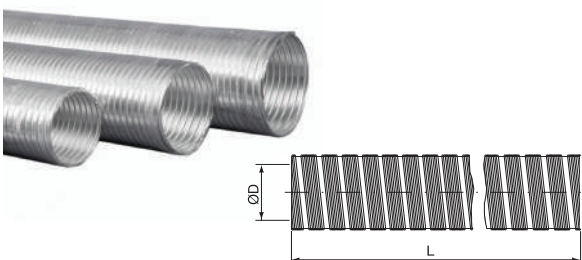
- HU** Csempe szintező fogó, fém  
**GB** Tile levelling pliers  
**SK** Držiak na klin, kovový  
**RO** Clește nivelare plăci faianță  
**HR** Kliješta za niveliranje pločica  
**RU** Инструмент выравнивания плитки



Cikkszám	Kiszerezés	Súly	Méret	EAN-13
<b>CSEMPE-04</b>	1 db	0,450 kg	170 x 330 x 60 mm	5998607373366

## LÉGTECHNIKAI CSÖVEK |

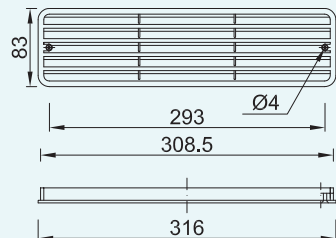
- HU** Alumínium cső, kihúzható  
**GB** Flexible aluminium tubes  
**SK** Hliníková trubka, vŕťahovacia  
**RO** Tub extensibil de aluminiu  
**HR** Aluminijska cijev fleksibilna  
**RU** Воздуховод гибкий гофрированный



Cikkszám	ØD [mm]	L [mm]	Kiszerezés	Súly	Méret	EAN-13
<b>ALU-1</b>	100	1500	1 db	0,230 kg	630 x Ø100 mm	6 424 633 146 234
<b>ALU-2</b>	100	2500	1 db	0,380 kg	780 x Ø100 mm	6 424 633 145 985
<b>ALU-3</b>	120	1500	1 db	0,270 kg	630 x Ø120 mm	6 424 633 146 265
<b>ALU-4</b>	120	2500	1 db	0,440 kg	780 x Ø120 mm	6 424 633 146 012
<b>ALU-5</b>	140	1500	1 db	0,310 kg	630 x Ø140 mm	6 424 633 146 296
<b>ALU-6</b>	140	2500	1 db	0,500 kg	780 x Ø140 mm	6 424 633 146 043

## SZELLŐZŐRÁCS | FEHÉR, BARNA, SZÜRKE

**HU** Szellőzőrács  
**GB** Ventillation grid for door  
**SK** Vetracia mriežka  
**RO** Grilă ventilatie  
**HR** Odzračnik za vrata  
**RU** Вентиляционная решетка



Cikkszám	Szín / Color	DB	Súly [KG]	Méret [MM]	EAN-13
<b>STY-221</b>	FEHÉR / WHITE	1	0,212	150 x 410	5998607322104
<b>STY-221-1</b>	BARNA / BROWN	1	0,221	150 x 410	5998607322111
<b>STY-221-2</b>	SZÜRKE / GREY	1	0,216	150 x 410	5998607322128



STY-221



STY-221-1



STY-221-2







22

# TARTOZÉKOK ÉS ALKATRÉSZEK

**GB** OTHER PARTS AND ACCESSORIES

**SK** OSTATNÉ DOPLŇKY A SÚČIASTKY

**RO** ACCESORII ȘI PIESE SCHIMB

**HR** DODATCI I REZERVNI DIJELOVI

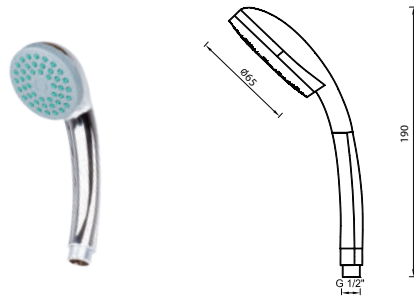
**RU** ЗАПАСНЫЕ ЧАСТИ И ПРИНАДЛЕЖНОСТИ



### ZF-01



- HU** Zuhanyfej, vízkőmentes
- GB** Ice anti-scale hand shower
- SK** Sprchovacia ružica
- RO** Para dus anticalcar
- HR** Tuš ručica (bez kamenca)
- RU** Лейка для душа ручная "Ice" антикальк



Kiszerezés	Súly	Méret
20 db	2,870 kg	320 x 290 x 170 mm

### ZF-09



- HU** Zuhanyfej, nagy
- GB** Hand shower, big
- SK** Sprchová ružica, veľká
- RO** Pară duș mare
- HR** Tuš ručica 4 funkcije
- RU** Лейка для душа ручная, большая



Kiszerezés	Súly	Méret
20 db	3,900 kg	440 x 280 x 240 mm

### ZF-10



- HU** Zuhanyfej, nagy, 4 állású betétes
- GB** Hand shower, big (with 4-way function)
- SK** Sprchová ružica, 4- polohovateľná
- RO** Pară duș mare (cu 4 funcții, și cu inserție)
- HR** Tuš ručica 4 funkcije sa uloškom
- RU** Лейка для душа ручная, большая (4 режима)



Kiszerezés	Súly	Méret
55 db	10,000 kg	650 x 300 x 510 mm

### ZF-11



- HU** Zuhanyfej, nagy, 4 állású
- GB** Hand shower, big (with 4-way function)
- SK** Sprchová ružica, 4- polohovateľná
- RO** Pară duș mare (cu 4 funcții)
- HR** Tuš ručica Velika
- RU** Лейка для душа ручная, большая (4 режима)

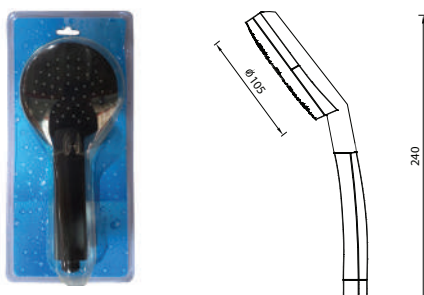


Kiszerezés	Súly	Méret
20 db	4,700 kg	440 x 280 x 240 mm

### ZF-15



- HU** Zuhanyfej, nagy
- GB** Hand shower, big
- SK** Čierna sprch.ružica v blitre
- RO** Pară duș, neagră, cu blistere
- HR** Tuš ručica crna blister
- RU** Лейка для душа ручная, черная упакована в блистере



Kiszerezés	Súly	Méret
50 db	6,170 kg	680 x 340 x 410 mm

### ZG-04-B

- HU** Fekete zuhany gégecső, fém, 145 cm
- GB** Black flexible shower hose, 145 cm long
- SK** Čierna sprch.hadica, kovová 145 cm
- RO** Furtun duș, metalic, 145 cm, negru
- HR** Tuš crijevo 145 cm, crno
- RU** Шланг для душа, черный 145 см

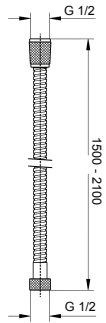


Kiszerezés	Súly	Méret
80 db	12,000 kg	580 x 420 x 280 mm

## ZG-01-B



- HU** Zuhany gégecső, vandál biztos, bliszteres  
**GB** Flexible shower hose (in plastic clamshell packaging blister)  
**SK** Sprch.hadica privandál, flexibilná, v blistre  
**RO** Furtun duș antivandal, cu blistere  
**HR** Tuš crijevo fleksibilno blister  
**RU** Шланг для душа упакован в блистере

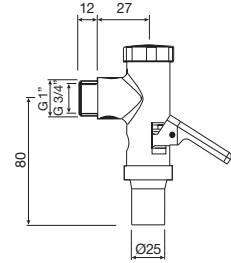


Kiszerezés	Súly	Méret
50 db	17,370 kg	630 x 330 x 340 mm

## ÖSZ-1



- HU** WC öblítő szelep (olasz)  
**GB** Toilet flush valve (italian)  
**SK** WC vypúšťací ventil (taliancky)  
**RO** Supapă spălare WC - Italiană  
**HR** WC ispirrač - talijanski  
**RU** Кран смывной для унитаза

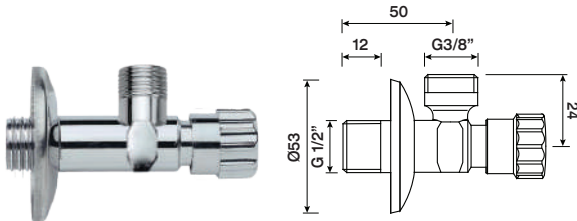


Kiszerezés	Súly	Méret
48 db	20,540 kg	370 x 270 x 290 mm

## SSZ-01



- HU** Sarokszelep 1/2"-3/8"  
**GB** Angle valve 1/2"-3/8"  
**SK** Rohový ventil 1/2" - 3/8"  
**RO** Robinet colțar 1/2"-3/8"  
**HR** Kutni ventil 1/2" - 3/8"  
**RU** Угловой вентиль 1/2"-3/8"

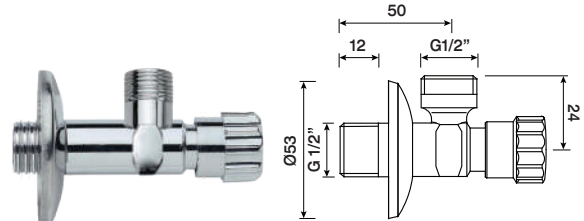


Kiszerezés	Súly	Méret
200 db	22,000 kg	320 x 320 x 390 mm

## SSZ-02



- HU** Sarokszelep 1/2"-1/2"  
**GB** Angle valve 1/2"-1/2"  
**SK** Rohový ventil 1/2"-1/2"  
**RO** Robinet colțar 1/2"-1/2"  
**HR** Kutni ventil 1/2" - 1/2"  
**RU** Угловой вентиль 1/2"-1/2"

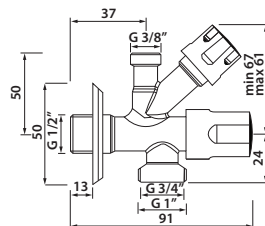


Kiszerezés	Súly	Méret
200 db	20,000 kg	320 x 320 x 390 mm

## SSZ-03



- HU** Kombinált sarokszelep  
**GB** Combined angle valve  
**SK** Kombinovaný rohový ventil  
**RO** Robinet colțar combinat  
**HR** Kutni ventil kombinirani  
**RU** Вентиль угловой комбинированный

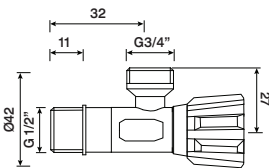


Kiszerezés	Súly	Méret
50 db	11,520 kg	480 x 235 x 220 mm

## SSZ-04



- HU** Mosógépcsap 1/2" - 3/4"  
**GB** Washing machine outlet valve G 1/2 - G 3/4  
**SK** Práčkový ventil 1/2" - 3/4"  
**RO** Robinet maș. Spălat 1/2" - 3/4"  
**HR** Slavina za perilicu 1/2" - 3/4"  
**RU** Кран угловой для стиральной машинки G 1/2 - G 3/4



Kiszerezés	Súly	Méret
1 db	0.146 kg	170 x 150 mm

## KG-01-K



- HU** Kristály gomb 1/2"-os (kék), ricnis  
**GB** Acrylic knob 1/2" (blue)  
**SK** Kohútík čirý 1/2" (červ.)  
**RO** Buton cristal 1/2" (albastru)  
**HR** Ručica za slavinu 1/2" (plava) s ricnom  
**RU** Акриловая кнопка 1/2" (синяя)



Cikkszám	Kiszerezés	Súly	Méret
KG-01-K	12 db	0,470 kg	200 x 250 mm

## KG-01-P



- HU** Kristály gomb 1/2"-os (piros), ricnis  
**GB** Acrylic knob 1/2" (red)  
**SK** Kohútík čirý 1/2" (modrý)  
**RO** Buton cristal 1/2" (roșu)  
**HR** Ručica za slavinu 1/2" (crvena) s ricnom  
**RU** Акриловая кнопка 1/2" (красная)



Cikkszám	Kiszerezés	Súly	Méret
KG-01-P	12 db	0,470 kg	200 x 250 mm

## KG-03-K



- HU** Kristály gomb 3/8"-os, (kék)  
**GB** Acrylic knob 3/8" (blue)  
**SK** Kohútík čirý 3/8" (červ.)  
**RO** Buton cristal 3/8" (albastru)  
**HR** Ručica za slavinu 3/8" (plava)  
**RU** Акриловая кнопка 3/8" (синяя)



Cikkszám	Kiszerezés	Súly	Méret
KG-03-K	15 db	0,420 kg	200 x 250 mm

## KG-03-P



- HU** Kristály gomb 3/8"-os, (piros)  
**GB** Acrylic knob 3/8" (red)  
**SK** Kohútík čirý 3/8" (červ./modrý)  
**RO** Buton cristal 3/8" (albastru/roșu)  
**HR** Ručica za slavinu 3/8" (plava, crvena)  
**RU** Акриловая кнопка 3/8" (синяя/красная)



Cikkszám	Kiszerezés	Súly	Méret
KG-03-P	15 db	0,420 kg	200 x 250 mm

## KG-02



- HU** Kristály gomb 1/2"-os, szögletes  
**GB** Angular acrylic knob 1/2" without screw  
**SK** Kohútík čirý, troj bodový, pochrómovaný  
**RO** Buton cristal 1/2" dreptunghiular  
**HR** Ručica za slavinu 1/2" četvrtasta  
**RU** Акриловая кнопка 1/2" прямоугольная



Kiszerezés	Súly	Méret
12 db	9,278 kg	230 x 420 x 260 mm

## KG-04



- HU** Kristály gomb, három pontos, krómozott  
**GB** Chrome cover pated acrylic knob  
**SK** Kohútík čirý, troj bodový, pochrómovaný  
**RO** Buton cristal, trei puncte, cromat  
**HR** Ručica za slavinu kutna krom  
**RU** Акриловая кнопка хромированная



Kiszerezés	Súly	Méret
1 db	0,058 kg	-

**SZJ-01-K** | 5 998607 300119

- HU** Színjelző csavar (kék, piros)
- GB** Screw for acrylic knob
- SK** Šroub , (modrý) pre kohútik
- RO** Șurub color (albastru)
- HR** Vijak za kuglu - plavi
- RU** Указатель холодной воды, синий



Cikkszám	Kiszerezés	Súly	Méret
SZJ-01-K	500 db	1,460 kg	100 x 100

**SZJ-01-P** | 5 998607 300126

- HU** Színjelző csavar (kék, piros)
- GB** Screw for acrylic knob
- SK** Šroub (červený) pre kohútik
- RO** Șurub color (roșu)
- HR** Vijak za kuglu - crveni
- RU** Указатель горячей воды, красный



Cikkszám	Kiszerezés	Súly	Méret
SZJ-01-P	500 db	1,460 kg	100 x 100

**R-01** | 5 998607 309020

- HU** Ricni
- GB** Plastic knurl
- SK** Riečny
- RO** Adaptor
- HR** Ricna
- RU** Зубчатая втулка для кнопки



Kiszerezés	Súly	Méret
100 db	0,130 kg	150 x 130 mm

**S-6** | 5 998607 300065

- HU** Tömítő garnitúra mosdósifonhoz
- GB** Set of seals for wash-basin pipe trap
- SK** Set tesnení k umyvadlovému sifonu
- RO** Garnitură etanșare pentru sifon lavoar
- HR** Set brtvila za sifon za umivaonik
- RU** Комплект уплотнителей сифона для умывальника



Kiszerezés	Súly	Méret
1 db	0,018 kg	150 x 180 mm

**S-7** | 5 998607 300072

- HU** Tömítő garnitúra mosogató szifonhoz
- GB** Set of seals for sink pipe trap
- SK** Set tesnení k drezovému sifonu
- RO** Garnitură etanșare pentru sifon chiuvetă
- HR** Set brtvila za sifon za sudoper
- RU** Комплект уплотнителей сифона для моек



Kiszerezés	Súly	Méret
1 db	0,031 kg	150 x 180 mm

**S-8** | 5 998607 300089

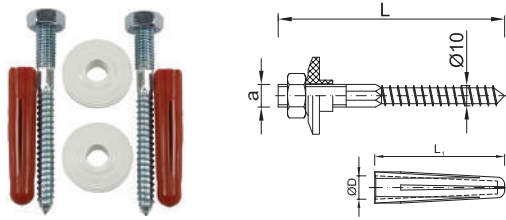
- HU** Tömítő garnitúra kádszifonhoz
- GB** Set of seals for bath trap
- SK** Tesniaca súprava k van.sifonu
- RO** Garnitură etanșare pt. sifon cadă
- HR** Set brtvila za sifon za kadu
- RU** Комплект уплотнителя к сифону ванны



Kiszerezés	Súly	Méret
1 db	0,037 kg	150 x 180 mm

## Mosdórögztítő csavarok |

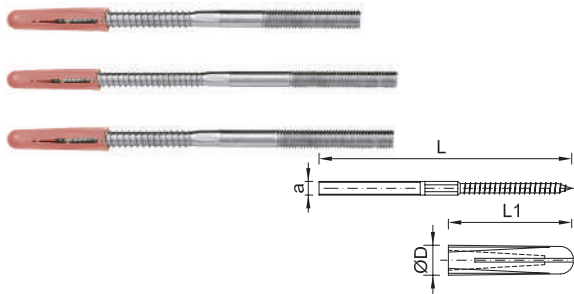
- HU** Mosdórögztítő csavar  
**GB** Wash basin fixing set (dowel with a screw)  
**SK** Set upevňovací pre umyvadlo  
**RO** Șurub de montaj chiuveta  
**HR** Vijak dijana  
**RU** Винт крепления умывальника



Cikkszám	a x L [mm]	L <sub>1</sub> [mm]	Kiszerezés	Súly [kg]	Méret [mm]	EAN-13
<b>MR-105</b>	10 x 105	70	100	11,600	350 x 230 x 160	5998607510013
<b>MR-125</b>	10 x 125	70	100	13,400	350 x 230 x 160	5998607312518
<b>MR-145</b>	10 x 145	70	100	15,200	350 x 230 x 160	5998607314529

## Gumis bilincs rögzítők |

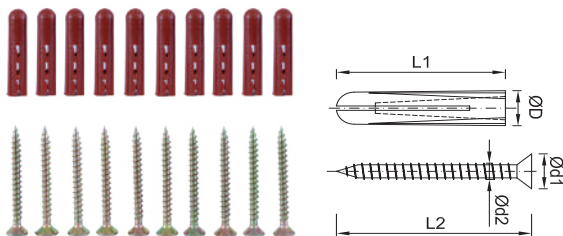
- HU** Gumis bilincs rögzítő  
**GB** Dowel screw with plastic anchor  
**SK** Upevňovací šroub pre objímky  
**RO** Prezon fixare colier cu garnitura  
**HR** Objimica s gumom za pričvrćivanje  
**RU** Пластиковый дюбель для хомута



Cikkszám	Méret [MM] a x L	L <sub>1</sub> [mm]	Kiszerezés	Súly [kg]	Méret [mm]	EAN-13
<b>GR-8X90</b>	8 x 90	50	50	1,240	135 x 120 x 80	5998607344038
<b>GR-8X125</b>	8 x 120	50	50	1,690	200 x 300 mm	5998607344052
<b>GR-8X145</b>	8 x 140	50	50	1,900	200 x 300 mm	5998607344045
<b>GR-8X160</b>	8 x 160	50	50	2,250	200 x 300 mm	5998607344106
<b>GR-8X180</b>	8 x 180	50	50	2,490	200 x 300 mm	5998607344083
<b>GR-8X200</b>	8 x 200	50	50	2,810	200 x 300 mm	5998607344076
<b>GR-10X125</b>	10 x 120	70	50	2,660	155 x 155 x 75	5998607344069

## Tipli + facsavarok |

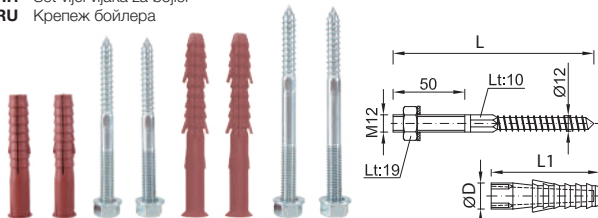
- HU** Tipli+facsavar  
**GB** Plastic anchors with dowel screws  
**SK** Hmoždinka + šroub  
**RO** Dibluri + șuruburi  
**HR** Tipla + vijak iver  
**RU** Дюбель + шуруп



Cikkszám	Méret [mm]	Átmérő Ø [mm]	L <sub>1</sub> [mm]	L <sub>2</sub> [mm]	Kiszerezés	Súly [kg]	Méret [mm]	EAN-13
<b>TF-06</b>	100	6	26	35	300	9,212	230 x 350 x 160	5998607344007
<b>TF-08</b>	120	8	32	45	250	8,712	230 x 350 x 160	5998607350084
<b>TF-10</b>	140	10	40	50	150	9,512	230 x 350 x 160	5998607344014
<b>TF-12</b>	140	12	52	60	80	8,932	230 x 350 x 160	5998607344021

## Bojler rögzítők |

- HU** Bojler rögzítő  
**GB** Mounting screw with plastic anchor for boiler  
**SK** Set šrouby na prichytenie boileru  
**RO** Set șuruburi fixare boiler  
**HR** Set vijci vijaka za boiler  
**RU** Крепеж бойлера



Cikkszám	csavar [mm]	ØD [mm]	L [mm]	L <sub>1</sub> [mm]	Kiszerezés	Súly [kg]	Méret [mm]	EAN-13
<b>BR-145</b>	Ø12x140	16	140	95	80	17,580	240 x 250 x 170	5998607314512
<b>BR-160</b>	Ø12x160	14	160	135	80	20,420	240 x 250 x 170	5998607314536

## WC rögzítő csavarok |

- HU** WC rögzítő csavar (HATLAPFEJŰ)  
**GB** Toilet fixing screw (hex screw)  
**SK** WC pripevňovacie šrouby - šestihran  
**RO** Șurub hexagonal fixare vas WC  
**HR** Set vijaka za WC školjku  
**RU** Закрепительный винт туалета (шестигранный)

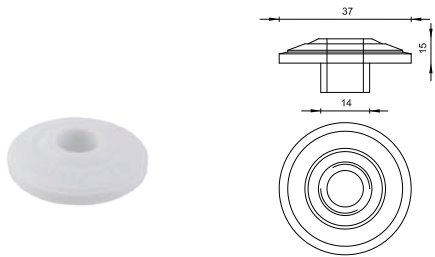


Cikkszám	csavar [mm]	ØD [mm]	Kiszerezés	Súly [kg]	Méret [mm]	EAN-13
<b>WRH-80</b>	Ø6x80	10	250	9,248	230 x 350 x 160	5998607360823
<b>WRH-80-RM</b>	Ø6x80	10	250	9,431	230 x 350 x 160	5998607360847



**STY-527** | 5 998607 352705

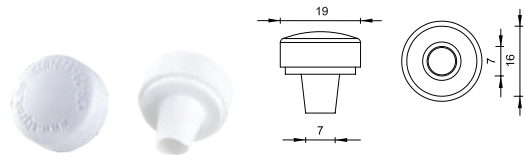
- HU** Mosdó takarókúp
- GB** Plastic cone for wash-basin
- SK** Krytka na šroub
- RO** Con acoperire
- HR** Konusni čep za umivaonik
- RU** Конусное обрамление для умывальника



Kiszerezés	Súly	Méret
100 db	0,396 kg	150 x 180 mm

**STY-528** | 5 998607 352804

- HU** WC rögzítőkúp
- GB** WC Internal flush cone
- SK** Krytka na WC šroub
- RO** Con legătură WC
- HR** WC konusni osigurač
- RU** Конусная манжета для туалета



Kiszerezés	Súly	Méret
100 db	0,090 kg	150 x 180 mm

**WB-1** | 5 998607 399007

- HU** WC ültető gumi
- GB** Straight black rubber connector
- SK** WC gumová vložka rovná
- RO** Cauciuc pentru așezată vas WC
- HR** Gumena WC manžeta
- RU** Переходная муфта для унитаза, резиновая, черная



Kiszerezés	Súly	Méret
60 db	9,370 kg	400 x 530 x 400

**WBE-1** | 5 998607 399014

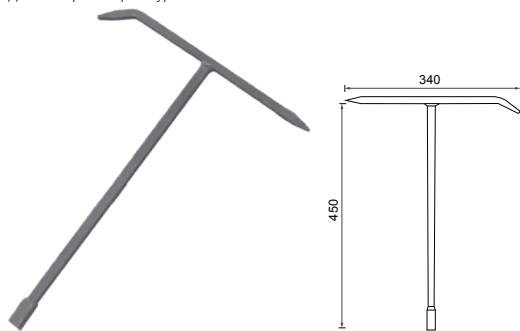
- HU** WC bekötő, excenteres
- GB** Straight black rubber connector excenter
- SK** WC gumová vložka excentrická
- RO** Racord excentric WC
- HR** WC manžeta excentar
- RU** Переходная муфта для унитаза, эксцентрик, резиновая, черная



Kiszerezés	Súly	Méret
10 db	3,040 kg	-

**FE-1** |

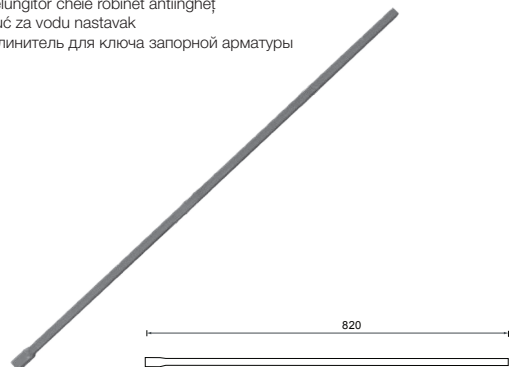
- HU** Fagycsap kulcs
- GB** Stopcock key
- SK** Protínámrazový kľúč
- RO** Cheie robinet antiîngheț
- HR** Ključ za vodu
- RU** Ключ для запорной арматуры



Kiszerezés	Súly	Méret
1 db	0,810 kg	-

**FE-2** |

- HU** Fagycsap szár
- GB** Stopcock key extension
- SK** Protínámrazový klúčový nadstavec
- RO** Prelungitor cheie robinet antiîngheț
- HR** Ključ za vodu nastavak
- RU** Удлинитель для ключа запорной арматуры



Kiszerezés	Súly	Méret
1 db	0,880 kg	-



## KSZ |



- HU** Kenőszappan 250g-os, tubusos
- GB** Lubricant 250g
- SK** Mazacia mydlo 250 gram
- RO** Lubrifiant asamblare, 250 g
- HR** Pasta za podmazivanje cijevi 250 g. u tubi
- RU** Смазка сантехническая 250 гр



Kiszerezés	Súly	Méret
50 db	13,750 kg	480 x 300 x 160 mm

## CSSZ-3 |

- HU** Króm csaplyuktakaró
- GB** Kitchen faucet cover hole stopper, chrome-covered
- SK** Zátka Do Umývadla Chróm
- RO** Dop obturator lavoar cromat
- HR** Čep za sudoper i umivaonik
- RU** Заглушка для умывальника



Kiszerezés	Súly	Méret
30 db	2,820 kg	200 x 250 x 100 mm

## KSZ-1 |



- HU** Kenőszappan 500g-os, tubusos
- GB** Lubricant 500g
- SK** Mazacia mydlo 500 gram
- RO** Lubrifiant asamblare, 500 g
- HR** Pasta za podmazivanje cijevi 500 g. u tubi
- RU** Смазка сантехническая 500 гр

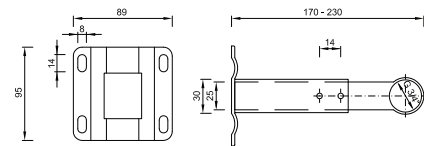
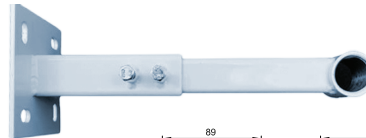


Kiszerezés	Súly	Méret
24 db	13,750 kg	480 x 300 x 160 mm

## TT-A |



- HU** Tágulási tartály tartó 3/4", állítható
- GB** Expansion Tank Bracket Steel (adjustable console, grey)
- SK** Nastavitelná konzole pro upevnění expanzní nádoby na zeď
- RO** Suport vas expansiune, racord 3/4"
- HR** Nosač za ekspanzijsku posudu
- RU** Кронштейн для расширительного бачка, настенный, регулируемый, серый



Kiszerezés	Súly	Méret
1 db	0,720 kg	-

## KSZ-5 |



- HU** Kenőszappan 1000g-os
- GB** Lubricant 1000g
- SK** Mazacie mydlo, 1000 g
- RO** Săpun lubrifiant 1000 g
- HR** Săpun za montažu 1000 g
- RU** Смазка 1000 гр



Kiszerezés	Súly	Méret
1 db	1,046 kg	122 x Ø132 mm





**ÁLLVÁNYOK / STANDINGS**

**ÁLLV-06**



**ÁLLV-05**



**ÁLLV-07**



**KATALÓGUSOK / CATALOGUES**



**KIADVÁNYOK / PUBLICATIONS**

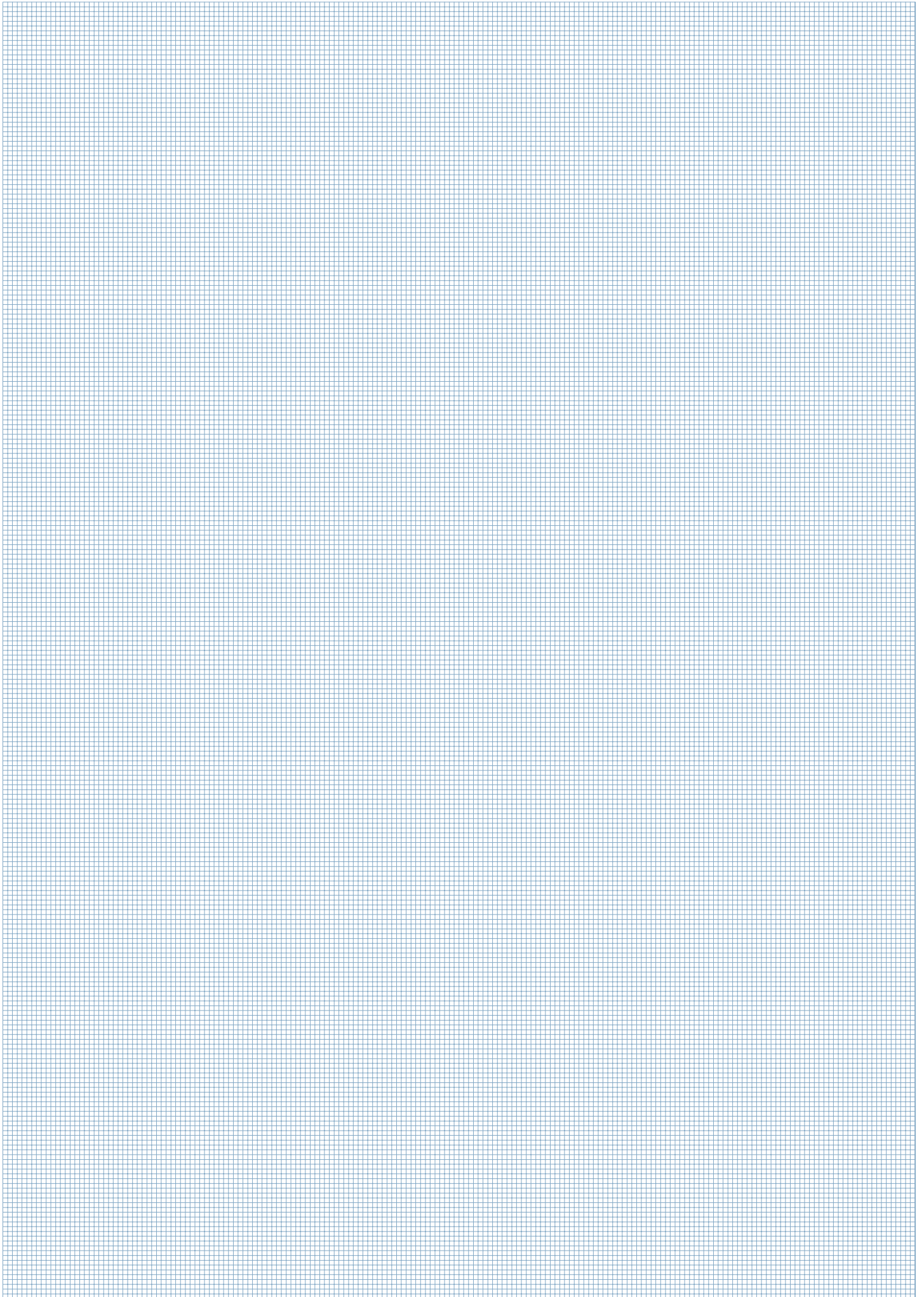


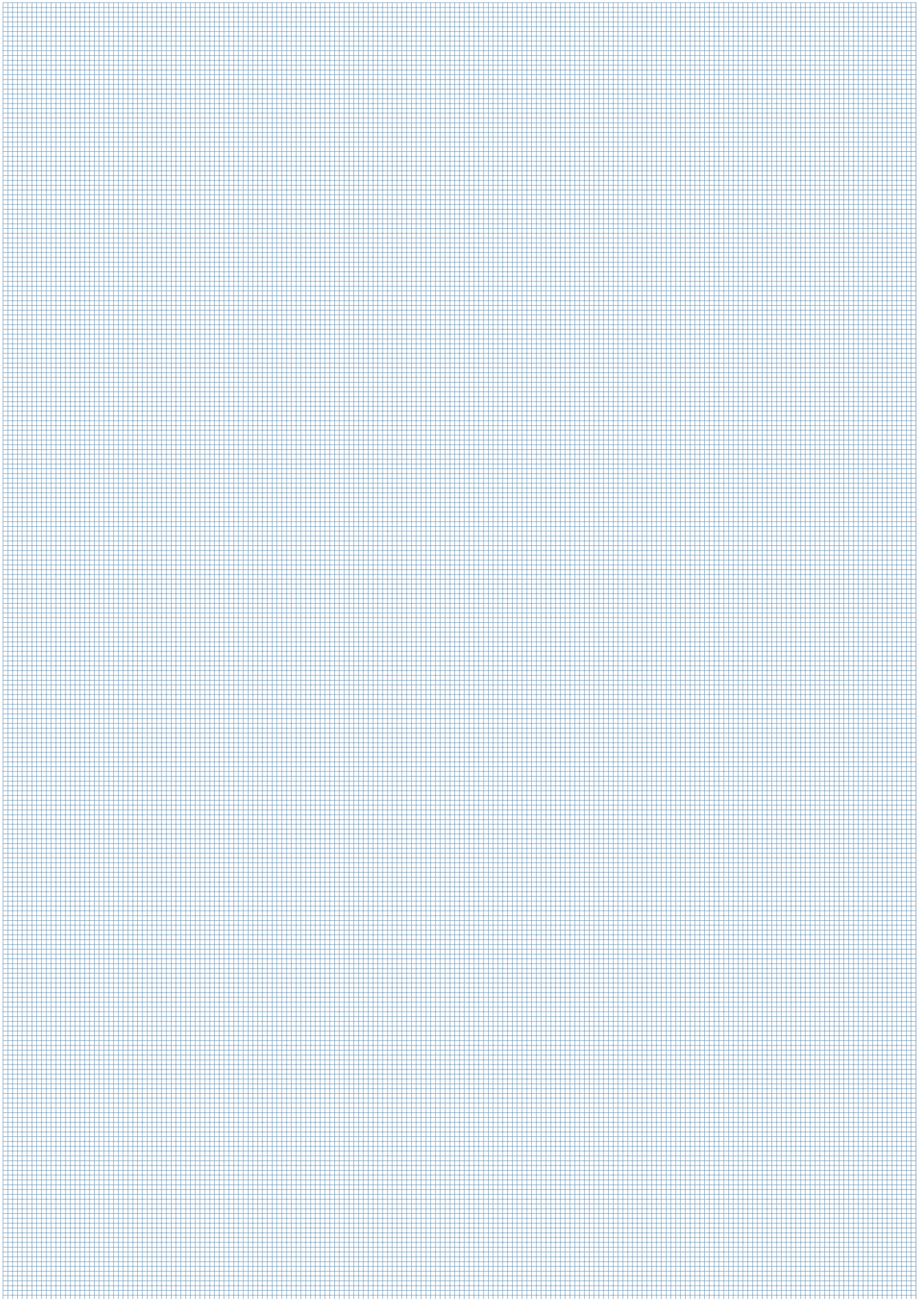
**TANÚSÍTVÁNYOK / CERTIFICATES**



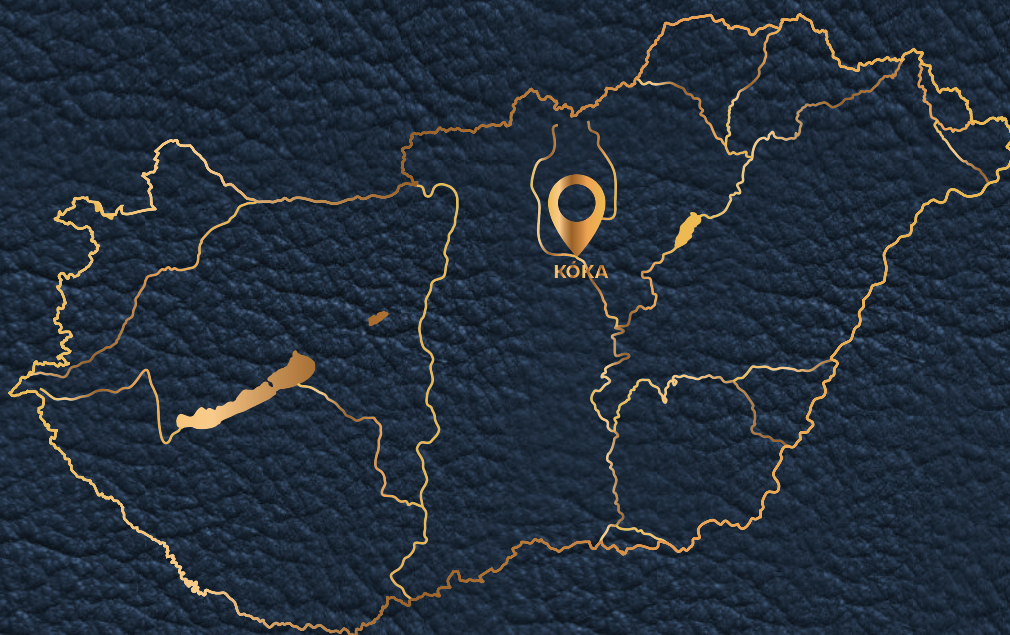
**LEPORELLŐK / FLYERS**











**Tel:** +36 29 629 030  
**Fax:** +36 29 629 030 / 117  
**E-mail:** [ertekesites@styron.hu](mailto:ertekesites@styron.hu)  
[styronkft@styron.hu](mailto:styronkft@styron.hu)  
**Cím:** 2243 Kóka, Zsámboki út  
Ipartelep